

**RASTRA ARADORA**

## **CUADRO LATERAL**

**Código:** 0501092780

**Serie:** S-0804

**Revisión:** 00

**Fecha de Revisión:** JULHO/2020

# **CATALOGO DE PARTES**



**MARCHESAN**



# PRODUCTOS

<b>Código</b>	<b>Descripción</b>
0102260456	GCRO-QL 7010 72X28X7,5 DM MT S-0804
0102260659	GCRO-QL 7010 72X28X7,5 DM MT S/PN
0102260474	GCRO-QL 7010 72X30X7,5 DM MT S/PN

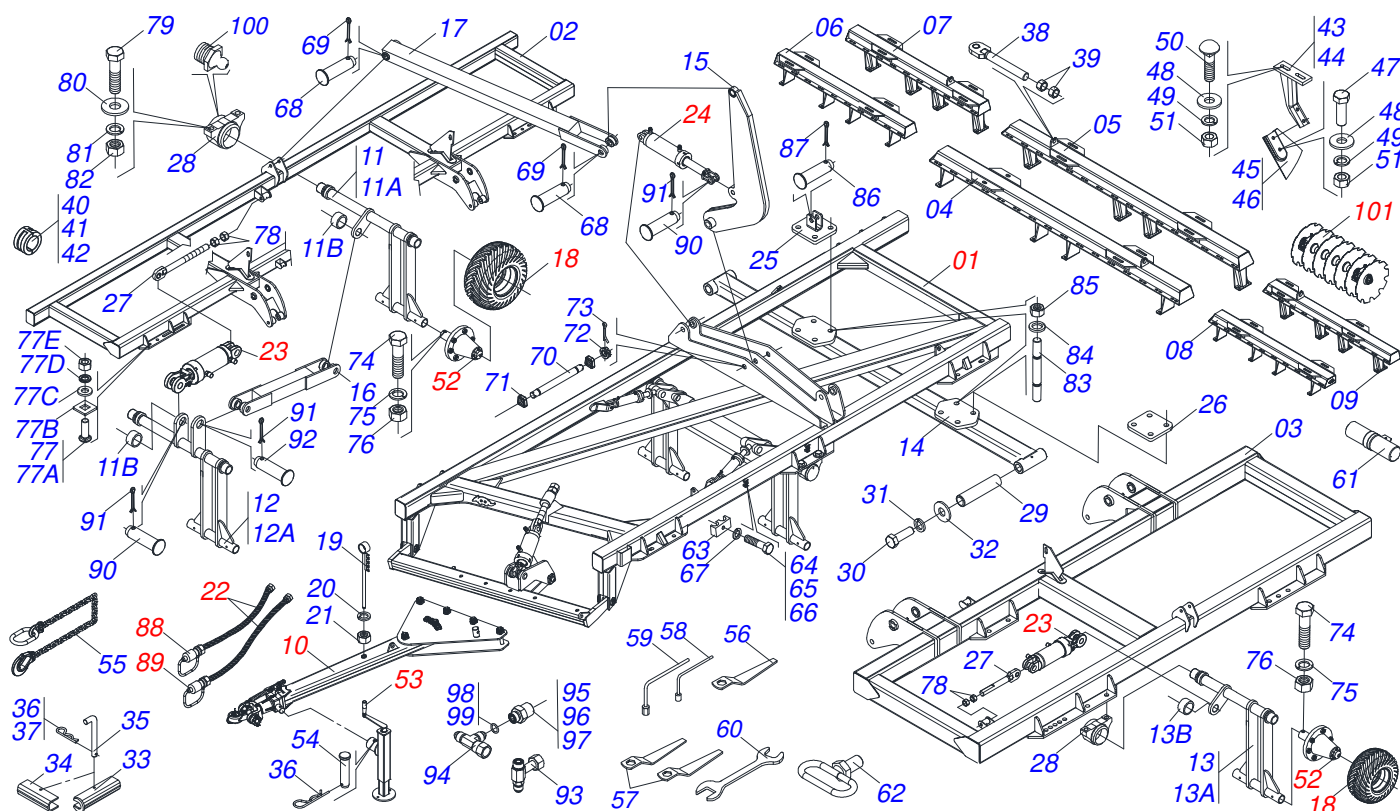
## **ATENCIÓN: IMPORTANTE**

Marchesan S.A. se reserva el derecho de perfeccionar y/o cambiar las características técnicas de sus productos, sin previo aviso y sin la obligación de proceder con los ya comercializados y sin conocimiento previo del revendedor o consumidor. Las fotos son únicamente ilustrativas.



# ÍNDICE

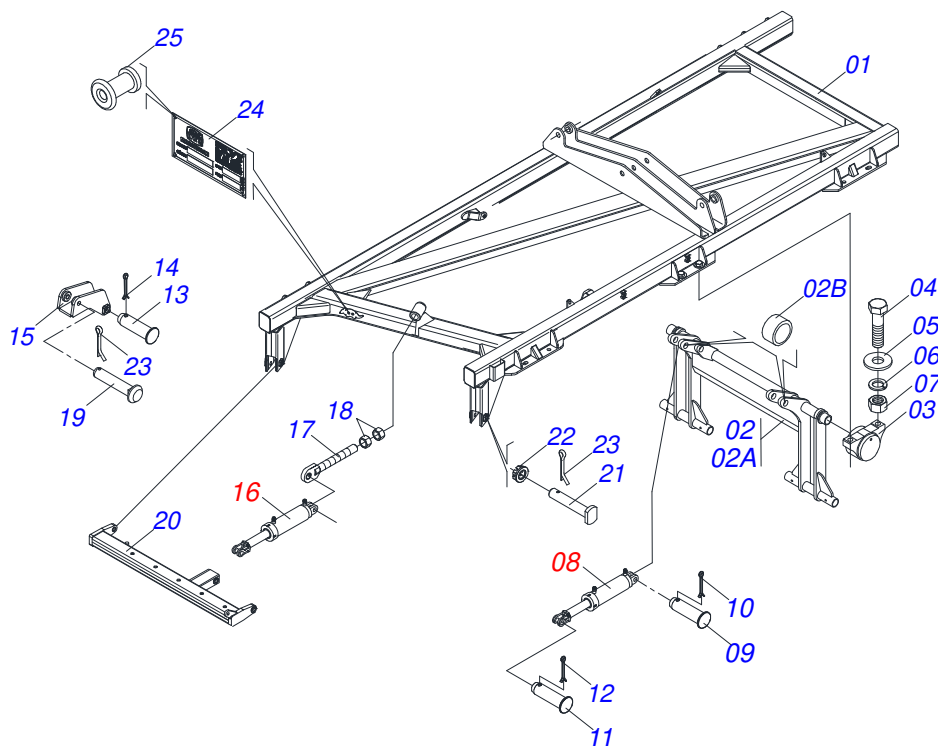
0909099142	CHASIS COMPLETO	.....	1
0511043126	CUADRO COMPLETO	.....	2
0511043107	CILINDRO HIDRAULICO 53,98 X 101,60 X 610 X 300	.....	3
0511041598	CILINDRO HIDRAULICO 44.45 X 76.2 X 515 X 203	.....	4
0511041592	BARRA DE TRACCIÓN COMPLETA (PIN 3)	.....	5
0503060102	RUEDA CON NEUMATICO	.....	6
0511050271	JUEGO MANGUERA	.....	7
0511043106	CILINDRO HIDRAULICO 44,45 X 85,72 X 610 X 300	.....	8
0501044511	CILINDRO HIDRAULICO 50,8 X 127 X 800 X 400	.....	9
0501055263	RODADO	.....	10
0909099164	SECCION DISCO	.....	11
0501048457	CHUMACERA AGR DM 262 X1.5/8 CON PROTECCION	.....	12



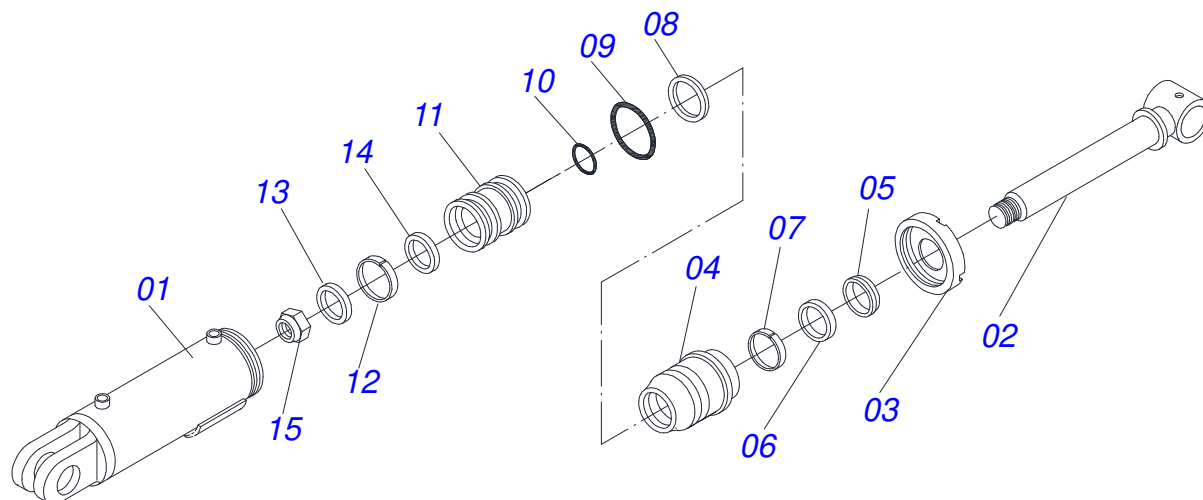
Artículo	Código	Descripción	Ver Pág.	QT
001	0511043126	CUADRO COMPLETO	2	01
002	0511065865	CUADRO LATERAL DERECHO		01
003	0511065866	CUADRO LATERAL IZQUIERDO		01
004	0511065878	CHASIS CENTRAL DELANTERO		01
005	0511065879	CHASIS CENTRAL TRASERO		01
006	0511065875	CHASIS LATERAL DERECHO		01
007	0511065876	CHASIS LATERAL DELANTERO IZQUIERDO		01
008	0511065877	CHASIS LATERAL TRASERO DERECHO		01
009	0511065874	CHASIS LATERAL TRASERO IZQUIERDO		01
010	0511041592	BARRA DE TRACCIÓN COMPLETA (PIN 3)	5	01
011	0501110421	SOPORTE FIX RODADO LAT DER		01
011A	0511065870	SOPORTE FIJADOR RODADO		01
011B	0541014972	BUJE 114 X 140 X 40		02
012	0501110420	SOPORTE FIX RODADO COMPL		01
012A	0511065871	SOPORTE FIX RODADO		01
012B	0541014972	BUJE 114 X 140 X 40		02
013	0501110423	SOPORTE FIJADOR RODADO		01
013A	0511065873	SOPORTE FIX RODADO IZQ		01
013B	0541014972	BUJE 114 X 140 X 40		02
014	0511065861	PLACA RECTA		02
015	0511065859	ARTICULACION		02
016	0511065868	BRAZO ARTIC RODADO		01
017	0511065867	BRAZO ARTICULACION		02
018	0503060102	RUEDA CON NEUMATICO	6	10
019	0521062849	SOPORTE MANGUERA		01
020	0503010023	ARANDELA PRESION 3/4 ZN		01
021	0503010014	TUERCA 3/4" UNC		01
022	0511050271	JUEGO MANGUERA	7	01
023	0511043106	CILINDRO HIDRAULICO 44,45 X 85,72 X 610 X 300	8	02
024	0501044511	CILINDRO HIDRAULICO 50,8 X 127 X 800 X 400	9	02
025	0511065869	PLACA TRABA		02

Artículo	Código	Descripción	Ver Pág.	QT
026	0541013438	PLACA		02
027	0501063989	REGULADOR CILINDRO HIDRAULICO		02
028	0501110424	CHUMACERA AGRICOLA ARTICULACION		06
029	0541014407	EJE UNION		04
030	0503011250	TORNILLO 1 UNC X 2		08
031	0503010012	ARANDELA PRESION 1"		08
032	0521011565	ARANDELA PLANA		08
033	0541014947	TRABA P/ TRANSPORTE		02
034	0511010932	TRABA P/ TRANSPORTE		01
035	0501068994	EJE TRABA 8,30 X 78		03
036	0503030168	PASADOR (GRAPA DE SUJECION)		03
037	0503030012	PASADOR (GRAPA DE SUJECION)		01
038	0511066085	REGULADOR		03
039	0541014583	TUERCA 1.1/2" UNC		06
040	0501047885	TOPE 30		02
041	0501047887	TOPE 40		02
042	0501047895	TOPE 25		04
043	0511065925	SOPORTE LIMP TRASERO		37
044	0511065926	SOPORTE LIMPIADOR DELANTEIRO		36
045	0541013461	PA LIMPIADOR DELANTERO		36
046	0541013463	PA LIMPIADOR TRASERO		37
047	0503011243	TORNILLO 5/8" UNC X 2"		144
048	0501012140	ARANDELA PLANA		144
049	0503010027	ARANDELA PRESION 5/8		290
050	0503012195	TUERCA 5/8" UNC		144
051	0503010013	TUERCA 5/8		290
052	0501055263	RODADO	10	10
053	0511048088	GATO COMPLETO		01
054	0561014251	EJE UNION		01
055	0503013150	CADENA 1300 X 3/8		01
056	0501011432	LLAVE 1.1/2 E 1.5/8 CABO PLANO		01
057	0501011431	LLAVE 1.3/4 CABO PLANO		02
058	0503016140	CLAVE 3/4 CABO CILINDRICO		01
059	0503016137	CLAVE 1.1/4 CABO CILINDRICO		01
060	0541015451	CLAVE FIXA 2.3/8 X 2.3/4		01
061	0521052964	CONJUNTO PUERTA MANUAL INSTRUCCIÓN		04
062	0501069343	FIJADOR LLAVE		01
063	0502010477	CUERPO SUPERIOR PRESILLA		09
064	0501010096	TORNILLO 3/8 UNC X 2		09
065	0503011141	TORNILLO 3/8 UNC X 2.3/4		01
066	0503010765	TORNILLO 3/8" UNC X 3"		02
067	0503010027	ARANDELA PRESION 5/8		12
068	0521010778	EJE UNION 31,75 X 80		06
069	0503010534	PASADOR ABIERTO 3/8 X 2.1/2		06
070	0541013820	PRISIONERO R.		01
071	1902040469	ARANDELA TENSORA		02
072	0501011301	TUERCA 1.1/2 UNC 6FPP 2.5/16		02
073	0503010010	PASADOR ABIERTO 1/4 X 2.1/2		02
074	0503010547	TORNILLO 1/2" UNC X 4"		10
075	0503010019	ARANDELA PRESION 1/2"		10
076	0503010060	TUERCA HEXAGONAL 1/2 UNC G.5 ZN		10
077	0501041102	TORNILLO 1.1/4" UNC X 3.3/4" COMPLETO		08
077A	0501015348	TORNILLO 1.1/4" UNC X 3.3/4"		01
077B	0501010953	TRABA TORNILLO 1.1/4"		01
077C	0531010713	ARANDELA PLANA		01
077D	0503010070	ARANDELA PRESION		01
077E	0501010087	TUERCA 1.1/4"		01
078	0501010110	TUERCA 1.1/2		05
079	0503011432	TORNILLO		12

Artículo	Código	Descripción	Ver Pág.	QT
080	0501010065	ARANDELA PRESION 1"		12
081	0503010012	ARANDELA PRESION 1"		12
082	0501010059	TUERCA 1.5/8		12
083	0541013465	TORNILLO		16
084	0503010070	ARANDELA PRESION		32
085	0503013094	TUERCA 1.1/4"		32
086	0521010578	EJE UNION		02
087	0503010571	PASADOR ABIERTO 1/4" X 1.1/2"		02
088	0501053834	ACOPLAMIENTO RAPIDO MACHO		06
089	0501053835	HEMBRA ENGANCHE RAP 1/2 NPT		02
090	0521012538	EJE UNION 31,75 X 90		04
091	0503010523	PASADOR ABIERTO 1/4" X 2"		06
092	0521015501	EJE UNION		02
093	0503013272	ADAPTADOR MACH T 1/2" TUERCA GIR		04
094	0503013273	ADAPTADOR MACH T 1/2"		02
095	0503032098	NIPLE 13/16"UN		06
096	0503030923	NIPLE 3/4" UNF X 13/16UN OFS X 40		16
097	0503032031	NIPLE 3/4" UNF X13/16UN OFS X40		02
098	0503010190	ANILLO O'RING 2-114 N 3006-9B		16
099	0503011030	ANILLO O' RING 2-14 N 3006-9B		10
100	0503010002	GRASERA 1800		23
101	0909099164	SECCION DISCO	11	01

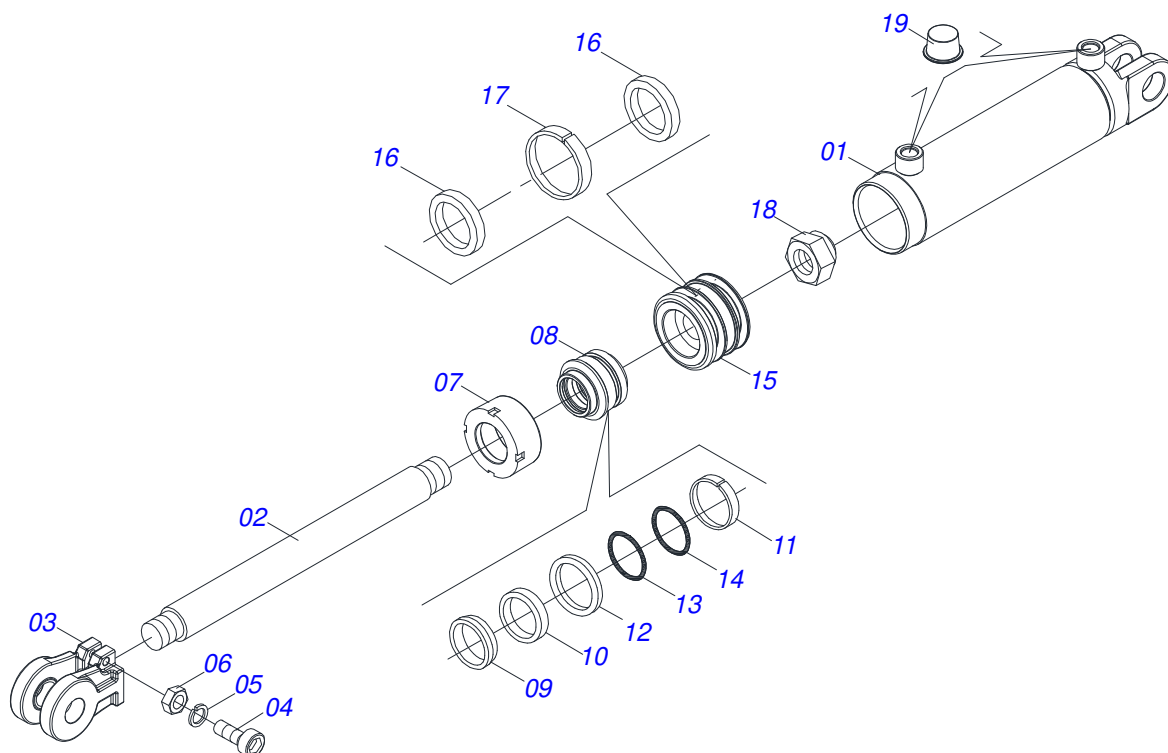


Artículo	Código	Descripción	Ver Pág.	QT
001	0511065864	CHASIS CENTRAL		01
002	0501110422	SOPORTE FIJADOR RODADO		01
002A	0511065872	SOPORTE FIJADOR RODADO		01
002B	0541014972	BUJE 114 X 140 X 40		02
003	0501110424	CHUMACERA AGRICOLA ARTICULACION		02
004	0503011432	TORNILLO		04
005	0501010065	ARANDELA PRESION 1"		04
006	0503011438	ARANDELA PRESION		04
007	0501010059	TUERCA 1.5/8		04
008	0511043107	CILINDRO HIDRAULICO 53,98 X 101,60 X 610 X 300	3	02
009	0521015501	EJE UNION		02
010	0503010523	PASADOR ABIERTO 1/4" X 2"		02
011	0521012538	EJE UNION 31,75 X 90		03
012	0503010523	PASADOR ABIERTO 1/4" X 2"		03
013	0531019171	EJE UNION 31.75 X 177		01
014	0503010523	PASADOR ABIERTO 1/4" X 2"		01
015	0511064656	ARTICULACION CABEZAL		01
016	0511041598	CILINDRO HIDRAULICO 44.45 X 76.2 X 515 X 203	4	01
017	0511064433	PINO REGULADOR 1.3/4		01
018	0501010333	TUERCA 1.3/4		02
019	0521012053	EJE 37,50 X 220		01
020	0511065858	BARRA ENGANCHE		01
021	0531018100	EJE UNION 37,50 X 200		02
022	0501011301	TUERCA 1.1/2 UNC 6FPP 2.5/16		03
023	0503010010	PASADOR ABIERTO 1/4 X 2.1/2		03
024	0503030310	ETIQUETA		01
025	0503010001	REMACHE POP		04

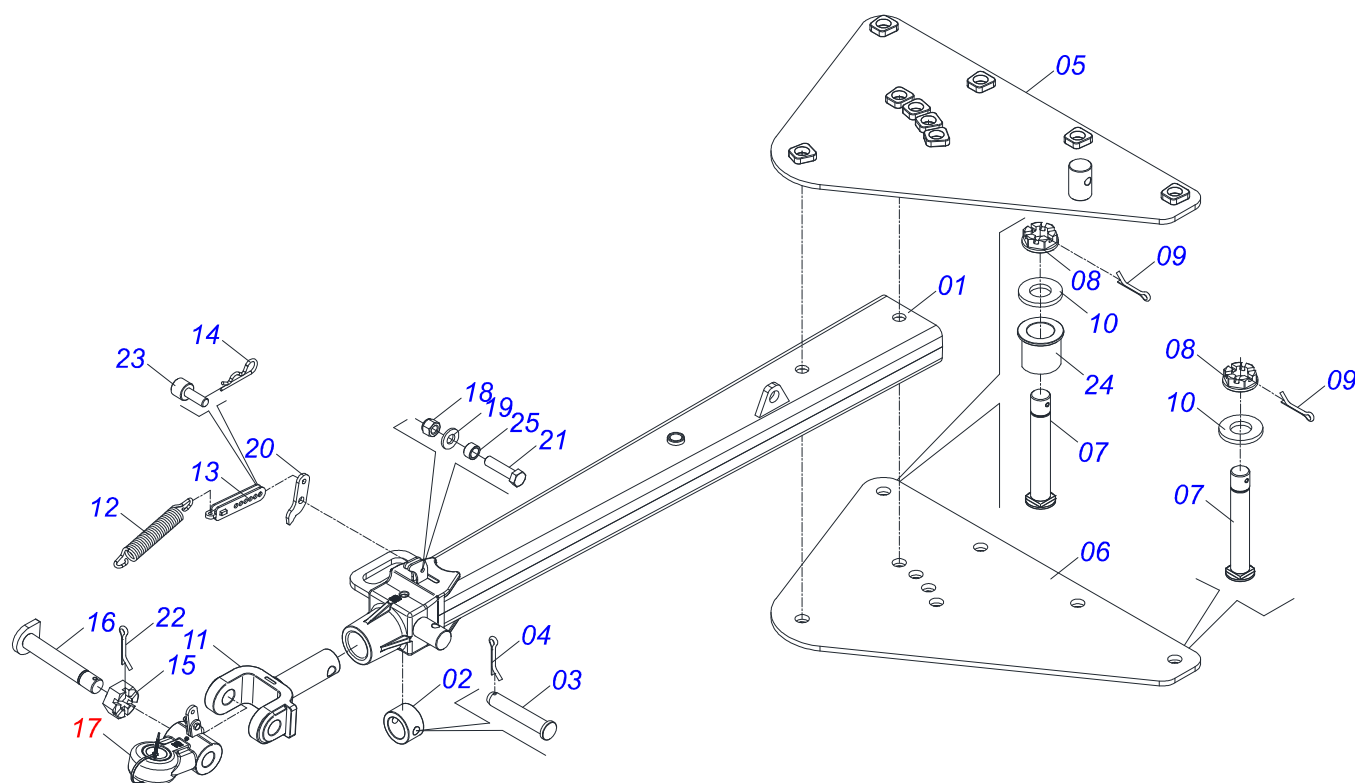


Artículo	Código	Descripción	Ver Pág.
00	0511043107	CILINDRO HIDRAULICO 53,98 X 101,60 X 610 X 300	3
01	0511065863	CAMISA 101,60X 493	01
02	0511066070	EXTENSOR 53,98 X 542,50	01
03	0502010017	TAPA MOVIL 101,6	01
04	0502011250	SOPORTE DOS ANILLOS	01
05	0503010319	ANILLO RASCADOR D-2125	01
06	0503010314	ANILLO 2500-2125-375-B	01
07	0503010973	ANILLO GUIA EXTERNO W2-2500-500	01
08	0503011061	ANILLO BACK-UP 8-342	01
09	0503010338	ANILLO O'RING 2-342 N 3006-9B	01
10	0503010345	ANILLO O'RING 2-218 N 3006-9B	01
11	0502011249	EMBOLO	01
12	0503010994	ANILLO GUIA EXTERNO W2-4000-500	01
13	0503012725	ANILLO	01
14	0503010043	ANILLO 3750-3250	01
15	0503010817	TUERCA 1.1/4	01
16	0501035964	JUEGO REPARO COMPL	

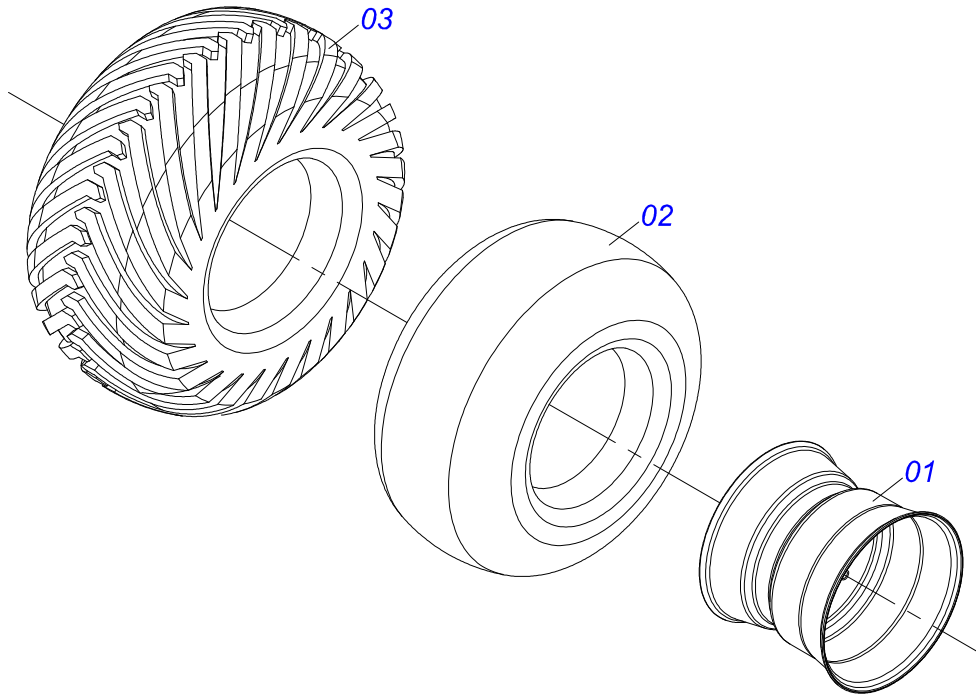




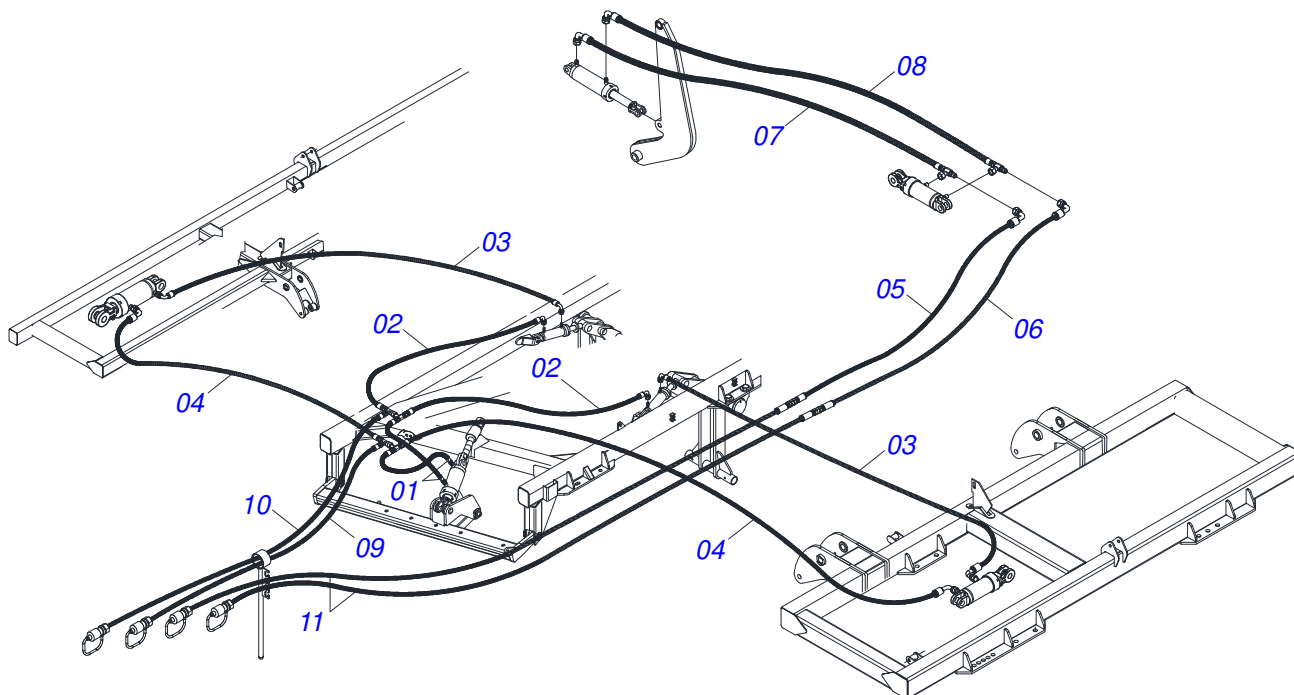
Artículo	Código	Descripción	Ver Pág.	QT
01	0511064734	CAMISA 76,20 X 383		01
02	0531019381	EXTENSOR 44,45 X 396		01
03	0502040747	HORQUILLA		01
04	0503011094	TORNILLO 3/8" UNC X 2" C C S I 12.9		01
05	0503010025	ARANDELA PRESION 3/8		01
06	0503010026	TUERCA 3/8		01
07	0502011899	TAPA MOVIL 76,2		01
08	0502011897	APOYO ANILLO 44,45 X 76,2		01
09	0503010761	ANILLO RASCADOR D-1750		01
10	0503010990	ANILLO 1870-1750-375-B		01
11	0503010949	ANILLO GUIA INTERNO W2-2000-500		01
12	0503011059	ANILLO BACK-UP 8-334		01
13	0503010343	ANILLO O'RING 2-334 N 3006-9B		01
14	0503010345	ANILLO O'RING 2-218 N 3006-9B		01
15	0502011898	EMBOLO 44,45 X 76,2		01
16	0503012768	EMPAQUETADURA 3750-2250		02
17	0503010992	ANILLO GUIA EXTERNO W2-3000-500		01
18	0503010063	TUERCA 1" UNF		01
19	0503030384	PLUG CON N-001		02
20	0501033655	JUEGO REPARO COMPL		01



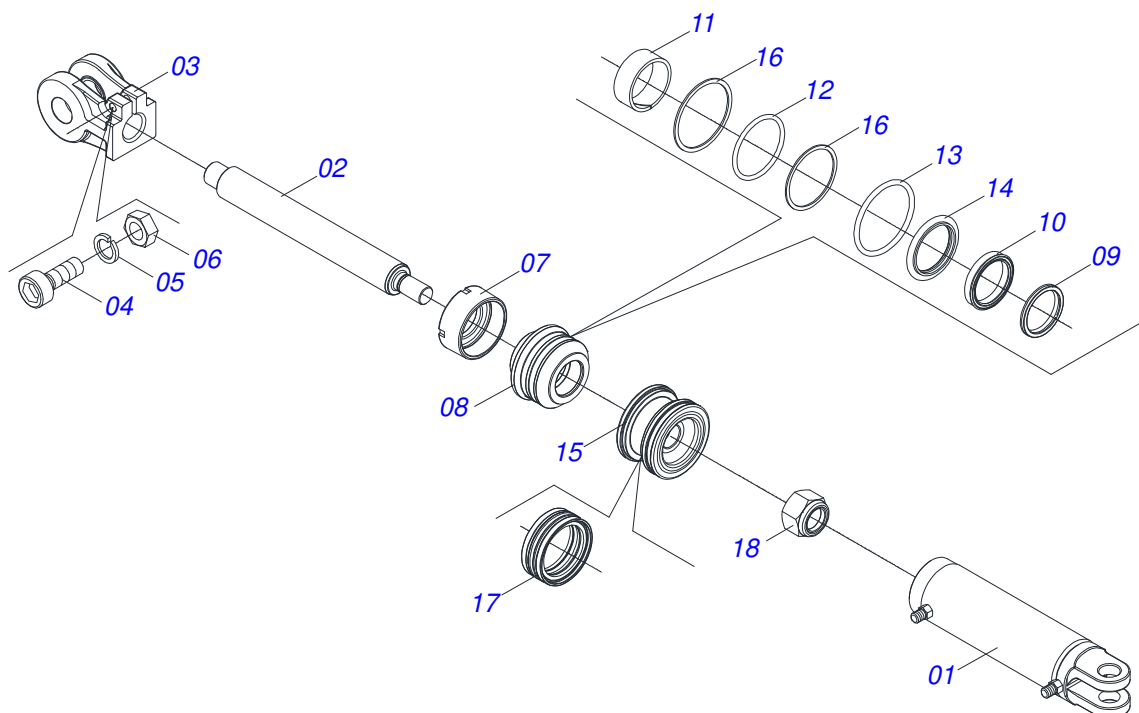
Artículo	Código	Descripción	Ver Pág.	QT
01	0511064669	BARRA TRACCION		01
02	0502040263	BUJE TRABA		01
03	0561017306	EJE UNION		01
04	0503010523	PASADOR ABIERTO 1/4" X 2"		01
05	0511064659	PLACA SUPERIOR		01
06	0511064658	PLACA INFERIOR		01
07	0521011880	EJE UNION 37,50 X 242		06
08	0501011301	TUERCA 1.1/2 UNC 6FPP 2.5/16		06
09	0503010010	PASADOR ABIERTO 1/4 X 2.1/2		06
10	0501012916	ARANDELA PLANA 40 X 66 X 4,75 ZN		06
11	1902040897	ENGANCHE TRACTOR		01
12	0503031741	RESORTE TRACCION 45.0 X 290 X 7.0		01
13	0531061607	REGULADOR RESORTE		01
14	0503030285	PASADOR (GRAPA DE SUJECION)		01
15	0502040558	TUERCA CASTILLO 2		01
16	0531061122	EJE ARTICULADOR		01
17	0531040171	ENGANCHE COMPLETO		01
18	0503010589	TUERCA 1/2" UNC		01
19	0501010937	ARANDELA PLANA 13,50 X 28 X 3,00		01
20	0591014554	RESORTE FIJACIÓN OREJA TRASERA		01
21	0503010740	TORNILLO 1/2 UNC X 2 CS G.5 ZN		01
22	0503010074	PASADOR ABIERTO 3/8 X 4"		01
23	0591014558	EJE FIJADOR REGULADOR RESORTE		01
24	0591013086	BUJE		01
25	0591014552	BUJE		01



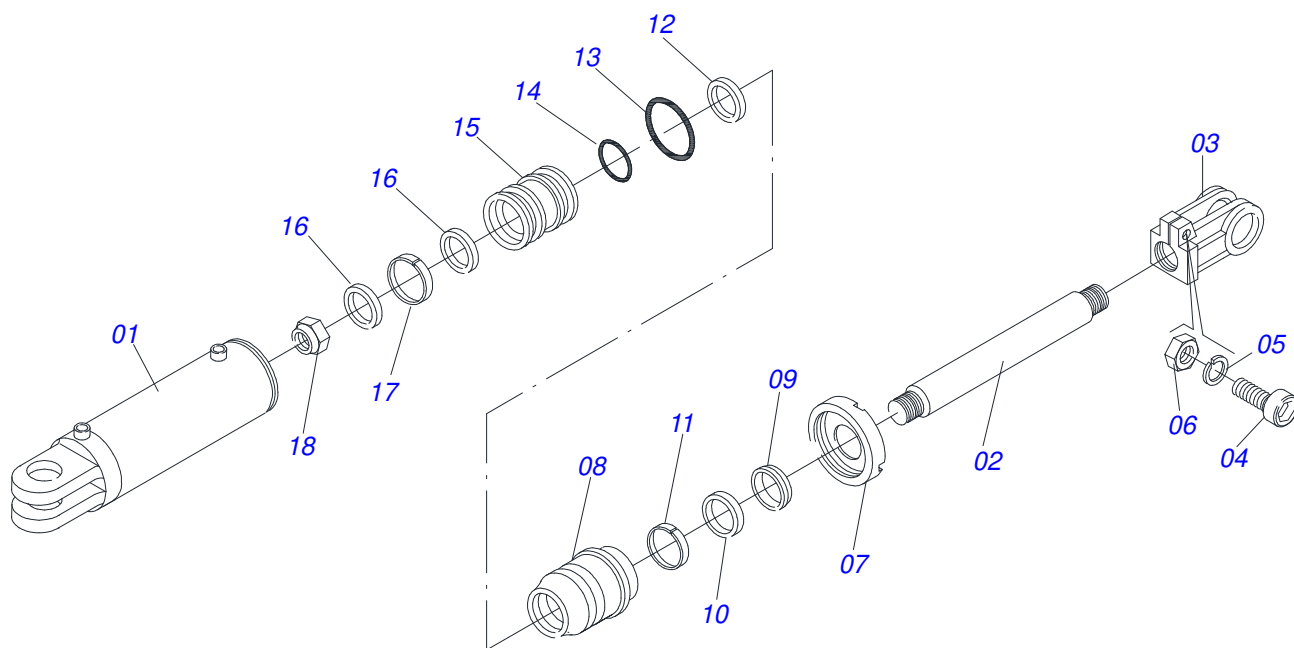
Artículo	Código	Descripción	Ver Pág.	QT
01	0501069483	RUEDA		01
02	0503012112	CAMARA AIRE 400/60 - 15,5 TR 15		01
03	0503013119	NEUMATICO 400/60-15,5-T404-14L		01



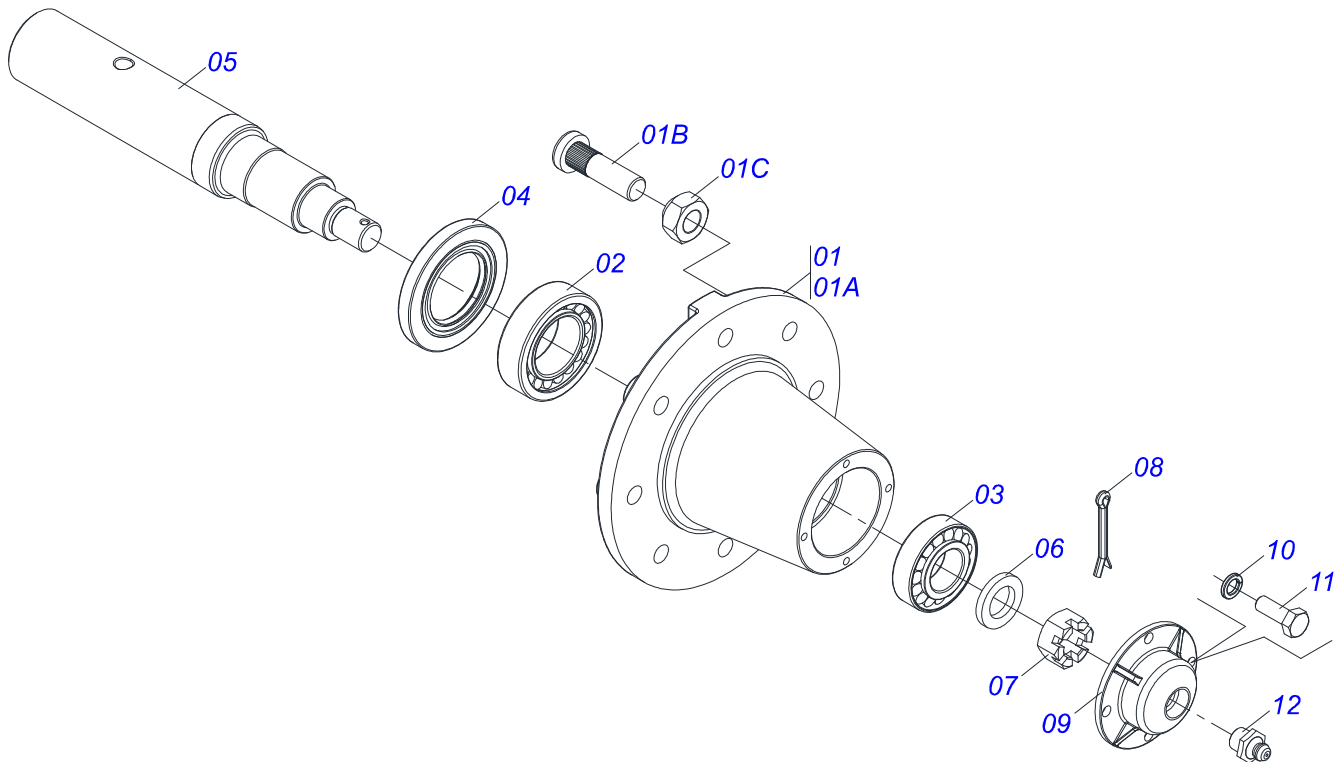
Artículo	Código	Descripción	Ver Pág.	QT
001	0501081602	MANGUERA 1/2" X		02
002	0501081601	MANGUERA 1/2 X 750		02
003	0501081600	MANGUERA 1/2		02
004	0501081599	MANGUERA 1/2		02
005	0501081598	MANGUERA 1/2		01
006	0501081597	MANGUERA 1/2		01
007	0501081596	MANGUERA 1/2		01
008	0501081595	MANGUERA 1/2 X 3400 TR-TC		01
009	0501081594	MANGUERA 1/2		01
010	0501081593	MANGUERA TR-TC		01
011	0501081592	MANGUERA 1/2		02



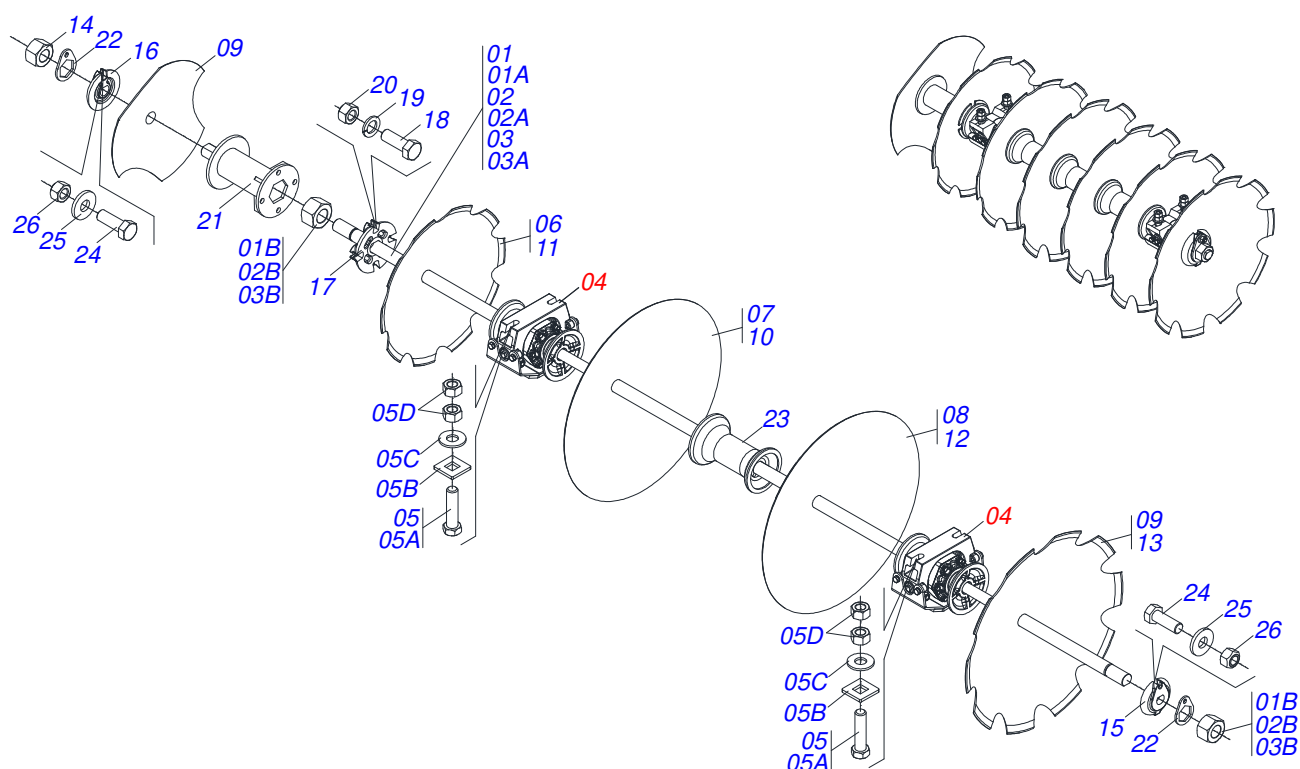
Artículo	Código	Descripción	Ver Pág.
00	0511043106	CILINDRO HIDRAULICO 44,45 X 85,72 X 610 X 300	8
01	0511065862	CAMISA 85,72 X 479	01
02	0541013678	EXTENSOR 44,45 X 492	01
03	0502040747	HORQUILLA	01
04	0503011094	TORNILLO 3/8" UNC X 2" C C S I 12.9	01
05	0503010025	ARANDELA PRESION 3/8	01
06	0503010026	TUERCA 3/8	01
07	0502010993	TAPA MOVIL 85,72	01
08	0502010781	SOPORTE ANILLOS 44,45 X 85,72	01
09	0503010761	ANILLO RASCADOR D-1750	01
10	0503010990	ANILLO 1870-1750-375-B	01
11	0503010949	ANILLO GUIA INTERNO W2-2000-500	01
12	0503011060	ANILLO BACK-UP 8-336	01
13	0503010976	ANILLO O'RING 2-336 N 3006-9B	01
14	0503010042	ANILLO O'RING 2-214 N 3006-9B	01
15	0502011847	EMBOLO 44,45 X 85,72	01
16	0503012509	GASTILLO	02
17	0503010948	ANILLO GUIA EXTERNO W4-3346-590	01
18	0503010063	TUERCA 1" UNF	01
19	0501035169	KIT DEL REPARACION DEL CILINDRO 44,45 X 85,72	



Artículo	Código	Descripción	Ver Pág.
00	0501044511	CILINDRO HIDRAULICO 50,8 X 127 X 800 X 400	9
01	0501067088	CAMISA 127 X 580	01
02	0511017942	VASTAGO 50,80 X 681	01
03	0502040747	HORQUILLA	01
04	0503011094	TORNILLO 3/8" UNC X 2" C C S I 12.9	01
05	0503010025	ARANDELA PRESION 3/8	01
06	0503010026	TUERCA 3/8	01
07	0502010382	TAPA MOVIL 127	01
08	0502012227	SOPORTE ANILLO 53,98	01
09	0503010039	ANILLO RASCADOR D-2000	01
10	0503010991	ANILLO 1870-2000-375-B	01
11	0503010952	ANILLO GUIA INTERNO W2-2250-500	01
12	0503011062	ANILLO BACK-UP 8-425	01
13	0503010351	ANILLO O'RING 2-425 N 3006-9B	01
14	0503010345	ANILLO O'RING 2-218 N 3006-9B	01
15	0502010963	EMBOLO 50,8 X 127	01
16	0503010552	ANILLO 3750-4250-625-B	02
17	0503010974	ANILLO GUIA EXTERNO W2-5000-500	01
18	0503010817	TUERCA 1.1/4	01
19	0501031961	JUEGO REPARO COMPLETO	01



Artículo	Código	Descripción	Ver Pág.	QT
01	0501110738	CAJA RODADO TRANSPORTE CON TORNILLO		01
01A	0502012260	CAJA RODADO TRANSPORTE		01
01B	0501010186	TORNILLO RUEDA 5/8"UN X 2.1/8"		08
01C	0503010064	TUERCA CONICA 5/8 UNF		08
02	0503010008	RODAMIENTO 3780/3720		01
03	0503014821	RODAMIENTO		01
04	0503013314	RETEN 5166-GB 63.5 X 110 X 13		01
05	0511012494	PUNTA DEL EJE		01
06	0511012492	ARANDELA PLANA		01
07	0503030009	TUERCA CASTILLO 1		01
08	0503010018	PASADOR ABIERTO 5/32 X 1.1/2		01
09	0502020591	TAPA PROTECCION		01
10	0503011444	ARANDELA PRESION		04
11	0503010358	TORNILLO 5/16 UNC X 7/8		04
12	0503010002	GRASERA 1800		01



Artículo	Código	Descripción	Ver Pág.	QT
01	0501046854	EJE 1.5/8 7HPP X 1240-TUERCAS 2.3/4		04
01A	0501019016	EJE 1.5/8 7HPP X 1240		04
01B	0502040640	TUERCA 1.5/8" 7FPP 2.3/4"		08
02	0501046856	EJE 1.5/8 7HPP X 1510-TUERCAS 2.3/4		04
02A	0501019012	EJE 1.5/8 7HPP X 1510		04
02B	0502040640	TUERCA 1.5/8" 7FPP 2.3/4"		08
03	0501046859	EJE 1.5/8 7HPP X 1780-TUERCAS 2.3/4		04
03A	0501015631	EJE 1.5/8 7HPP X 1780		04
03B	0502040640	TUERCA 1.5/8" 7FPP 2.3/4"		08
04	0501048457	CHUMACERA AGR DM 262 X1.5/8 CON 12 PROTECCION		24
05	0501041925	CONJUNTO PIEZAS IMPL 3/4 UNC X 3.1/2 CA		48
05A	0501010949	TRABA TORNILLO 3/4"		01
05B	0501010950	TORNILLO 3/4" UNC X 3.1/2"		01
05C	0503010014	TUERCA 3/4" UNC		02
05D	0501010322	ARANDELA PLANA 20.50 X 46 X 4.75		01
06	0602040074	DISCO REC 30 X 7,5		36
07	0601042040	DISCO LISO 30 X 7,5		34
08	0601039053	DISCO LISO 28 X 7,5		01
09	0602037006	DR28X7,5 C102AF04FR1.11/16 10R TATU		36
10	0601033065	DL26X7,5 C90AF04FR1.11/16 TATU		01
11	0602030445	DISCO REC 24 X 6		01
12	0601030096	DISCO LISO 24 X 7,5		01
13	0602029360	DR22X6 C69AF02FR1.11/16 03REC TATU		01
14	0502040640	TUERCA 1.5/8" 7FPP 2.3/4"		01
15	0502011047	TRABA EJE INT 1.5/8"		12
16	0502011048	TRABA EJE EXT 1.5/8"		12
17	0502012377	TRABA EJE EXT 1.5/8"		01
18	0503010232	TORNILLO 5/8 UNC X 1.3/4		04
19	0503010027	ARANDELA PRESION 5/8		04
20	0503010013	TUERCA 5/8		04
21	0511067146	SEPARADOR 227 EJE 1.5/8"		01

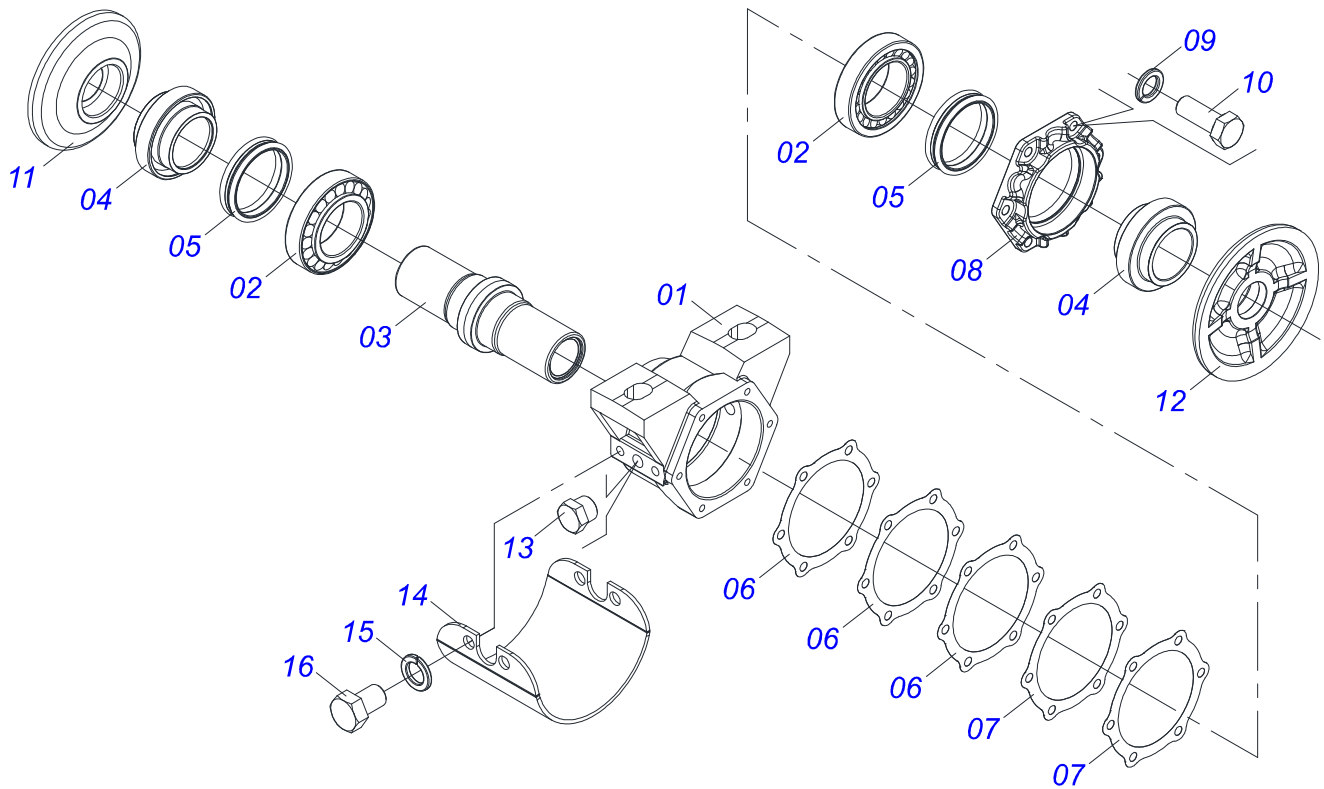




**CUADRO LATERAL**  
**SECCION DISCO**

Página 11  
0909099164

Artículo	Código	Descripción	Ver Pág.	QT
22	0502012636	TRABA TUERCA		24
23	0502010400	SEPARADOR 263		36
24	0503010232	TORNILLO 5/8 UNC X 1.3/4		04
25	0501011299	ARANDELA PLANA		04
26	0503010013	TUERCA 5/8		04



Artículo	Código	Descripción	Ver Pág.	QT
01	0502020636	CAJA CHUMACERA DM 225X1.5/8 C/F 1/2		01
02	0503013496	RODAMIENTO 3982/3920 NAC		02
03	0502010740	EJE TK		01
04	0502010736	ALOJAMIENTO RETEN CON BUCHA		02
05	0503030027	RETEN LP JB-255		02
06	0503030030	EMPAQUETADURA 142 X 113,2 X 0,3		03
07	0503030685	EMPAQUETADURA 142 X 113,2 X 0,1		02
08	0502020161	TAPA CAJA DM		01
09	0503011443	ARANDELA PRESION		06
10	0503010237	TORNILLO 3/8 UNC X 1		06
11	0502040240	APOYO INT DEL DISCO		01
12	0502040239	APOYO EXT DEL DISCO		01
13	0503010856	TAPON R 3/8 BSPT		02
14	0521012933	PROTECCION CHUMACERA 225 AGUJERO 16		01
15	0503010019	ARANDELA PRESION 1/2"		04
16	0503011401	TORNILLO 1/2" UNC X 3/4"		04





**MARCHESAN**

**Publicaciones Técnicas | Elaboración y Revisión**  
LUIZ CANDIDO

[www.marchesan.com.br](http://www.marchesan.com.br)

