

# CATALOGO DE PARTES



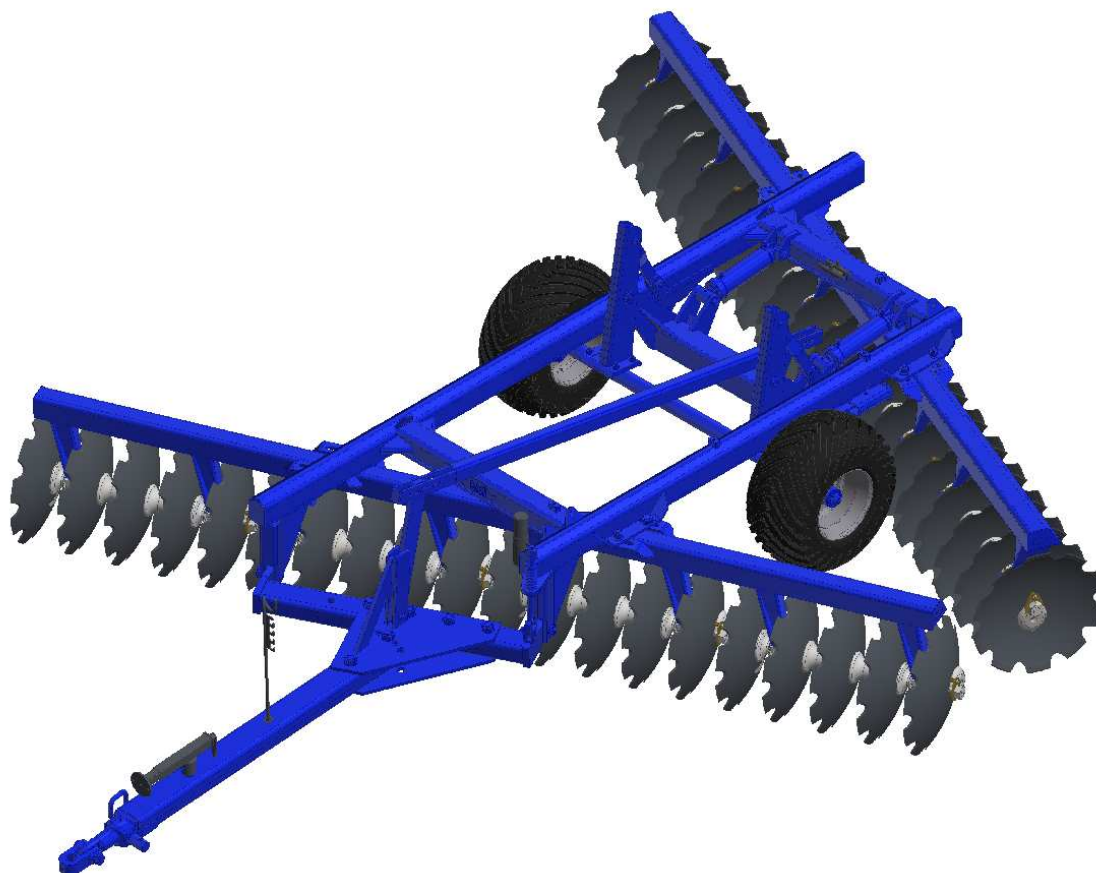
## RASTRA ARADORA

**Código:**

0501092767

**Producto:**

GAICR 28/30/32/36/40/44D



**Serie:**

S-1094

**Revisión:**

00

**Fecha de Revisión:**

JULHO/2020



# PRODUCTOS

Código	Descripción
0102260158	GAICR 28 X 28 X 7,50 DM RD S-1094
0102260298	GAICR 28 X 28 X 7,50 DM RD S-1094
0102262409	GAICR 30 X 26 X 7,50 DM DR S-1094
0102262406	GAICR 30 X 28 X 6,00 DM S-1094
0102260164	GAICR 30 X 28 X 7,5 DM PN 11L15 S-1094
0102260159	GAICR 30 X 28 X 7,50 DM S-1094
0102260251	GAICR 30 X 28 X 7,50 DM RD S-1094
0102260077	GAICR 32 X 26 X 6,00 CM S-1094
0102260295	GAICR 32 X 26 X 6,00 DM S-1094
0102260501	GAICR 32 X 26 X 6,00 DM C/P S-1094
0102260430	GAICR 32 X 28 X 6,00 DM S-1094
0102260279	GAICR 32 X 28 X 7,5 DM C/P SA S1094
0102260290	GAICR 32 X 28 X 7,50 CM S-1094
0102260078	GAICR 32 X 28 X 7,50 CM S-1094
0102260302	GAICR 32 X 28 X 7,50 DM S-1094
0102260096	GAICR 32 X 28 X 7,50 DM S-1094
0102260447	GAICR 32 X 28 X 7,50 DM C/P S-1094
0102260097	GAICR 36 X 26 X 6,00 DM S-1094
0102260296	GAICR 36 X 26 X 6,00 DM S-1094
0102260355	GAICR 36 X 28 X 6,00 DM S-1094
0102260353	GAICR 36 X 28 X 7,5 DM C/P SA S1094
0102260303	GAICR 36 X 28 X 7,50 DM S-1094
0102260098	GAICR 36 X 28 X 7,50 DM S-1094
0102260505	GAICR 36 X 28 X 7,50 DM E1.3/4S1094
0102260485	GAICR 40 SEM DISCOS DM C/P S-1094
0102260099	GAICR 40 X 26 X 6,00 DM S-1094
0102260543	GAICR 40 X 28 X 6,0 DM S-1094
0102260082	GAICR 40 X 28 X 7,50 CM S-1094
0102260304	GAICR 40 X 28 X 7,50 DM S-1094
0102260100	GAICR 40 X 28 X 7,50 DM S-1094

## ATENCIÓN: IMPORTANTE

Marchesan S.A. se reserva el derecho de perfeccionar y/o cambiar las características técnicas de sus productos, sin previo aviso y sin la obligación de proceder con los ya comercializados y sin conocimiento previo del revendedor o consumidor.



# PRODUCTOS

0102260305

GAICR 44 X 28 X 7,50 DM S-1094

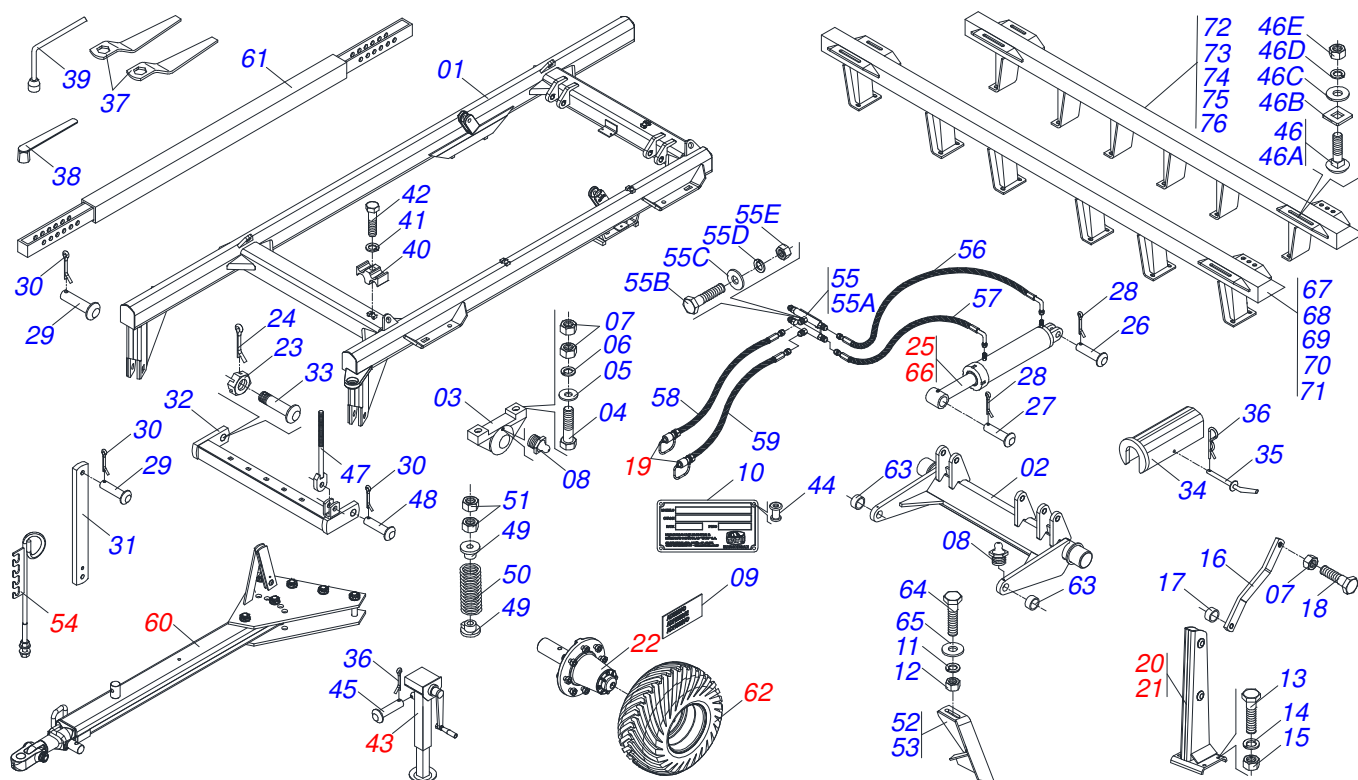
## **ATENCIÓN: IMPORTANTE**

Marchesan S.A. se reserva el derecho de perfeccionar y/o cambiar las características técnicas de sus productos, sin previo aviso y sin la obligación de proceder con los ya comercializados y sin conocimiento previo del revendedor o consumidor.



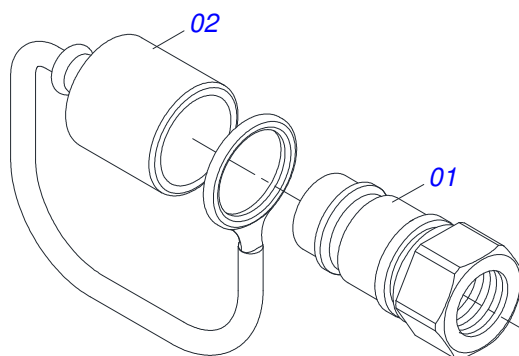
# ÍNDICE

0909099130	CHASIS COMPLETO 28/30/32/36/40/44D	.....	1
0501053834	ACOPLAMIENTO RAPIDO MACHO AGRICOLA CON TAPA - 1/2 NPT	.....	2
0501054147	TORRE SUSPENSION DER	.....	3
0501054148	TORRE SUSPENSION YSQ	.....	4
0501047809	RODADO SIN NEUMATICO 3" X 2160	.....	5
0501046331	CILINDRO HIDRAULICO	.....	6
0511048088	GATO COMPLETO	.....	7
0503062157	GATO COMPLETO	.....	8
0501040257	SOPORTE MANGUERA 3/4" X 1200	.....	9
0501046307	BARRA TRACCION COMPLETA	.....	10
0909099129	SECCION DISCO 28/30/32/36/40/44D	.....	11
0501046925	CHUMACERA AGR DM OL 262 1.5/8" PR	.....	12
0501046916	CHUMACERA AGR CM GX 262 1.5/8 PR	.....	13

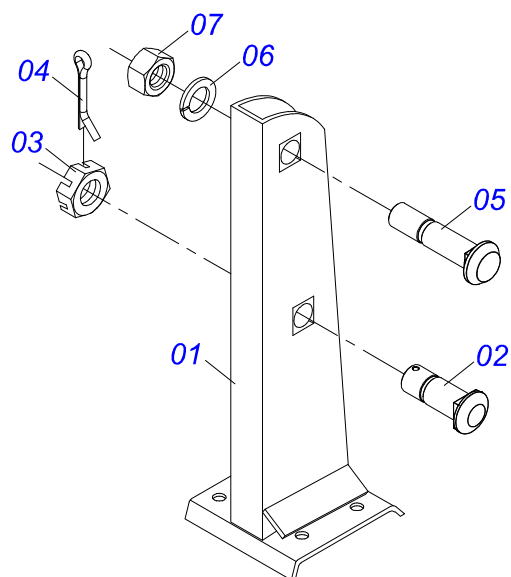


Artículo	Código	Descripción	Ver Pág.	28	30	32	36	40	44
01	0501067290	CUADRO		01	01	01	01	01	01
02	0501067244	RODE		01	01	01	01	01	01
03	0502010972	CHUMACERA AGR ARTICULACION		02	02	02	02	02	02
04	0503011432	TORNILLO		04	04	04	04	04	04
05	0501010065	ARANDELA PRESION 1"		04	04	04	04	04	04
06	0503011438	ARANDELA PRESION		04	04	04	04	04	04
07	0501010059	TUERCA 1.5/8		08	08	08	08	08	08
08	0503010002	GRASERA 1800		06	06	06	06	06	06
09	0503060786	CONJUNTO DE ETIQUETAS ADHESIVAS		01	01	01	01	01	01
10	0503034003	ETIQUETA IDENTIFICACIÓN ALUMINIO		01	01	01	01	01	01
11	0503010019	ARANDELA PRESION 1/2"		30	32	38	46	54	52
12	0503010060	TUERCA 1/2" UNC		30	32	38	46	54	52
13	0501010125	TORNILLO 3/4" UNC X 2.1/2"		08	08	08	08	08	08
14	0503011442	ARANDELA PRESION 3/4"		08	08	08	08	08	08
15	0503010014	TUERCA 3/4" UNC		08	08	08	08	08	08
16	0501110404	BARRA SUSTENTACION		02	02	02	02	02	02
17	0511019921	BUJE 32,50 X 3,05 X 25,40		01	01	01	01	01	01
18	0503011432	TORNILLO		02	02	02	02	02	02
19	0501053834	ACOPLAMIENTO RAPIDO MACHO AGRICOLA CON TAPA - 1/2 NPT	2	02	02	02	02	02	02
20	0501054147	TORRE SUSPENSION DER	3	01	01	01	01	01	01
21	0501054148	TORRE SUSPENSION YSQ	4	01	01	01	01	01	01
22	0501047809	RODADO SIN NEUMATICO 3" X 2160	5	02	02	02	02	02	02
23	0501011301	TUERCA 1.1/2 UNC 6FPP 2.5/16		01	01	01	01	01	01
24	0503010010	PASADOR ABIERTO 1/4 X 2.1/2		01	01	01	01	01	01
25	0501046331	CILINDRO HIDRAULICO	6	02	02	02	02	02	02
26	0521010546	EJE UNION 31,75 X 145		02	02	02	02	02	02
27	0521010547	EJE UNION 31,75 X 165		02	02	02	02	02	02
28	0503010523	PASADOR ABIERTO 1/4" X 2"		05	05	05	05	05	05
29	0521010575	EJE UNION 25 X 85		02	02	02	02	02	02
30	0503010571	PASADOR ABIERTO 1/4" X 1.1/2"		04	04	04	04	04	04
31	0511013526	TORRE BARRA ESTABILIZADORA		01	01	01	01	01	01

Artículo	Código	Descripción	Ver Pág.	28	30	32	36	40	44
32	0501067241	BARRA ENGANCHE		01	01	01	01	01	01
33	0521017538	EJE UNION 1.1/2 X 128		02	02	02	02	02	02
34	0501066386	TRABA PARA TRANSPORTE 242,5		02	02	02	02	02	02
35	0501068994	EJE TRABA 8,30 X 78		01	01	01	01	01	01
36	0503030168	PASADOR ABIERTO 3 X 50		01	01	01	01	01	01
37	0501011431	LLAVE 1.3/4 CABO PLANO		02	02	02	02	02	02
38	0501061617	LLAVE 1 CABO PLANO		01	01	01	01	01	01
39	0503016140	CLAVE 3/4 CABO CILINDRICO		01	01	01	01	01	01
40	0502012702	SOPORTE CUERPO PRESILHA		04	04	04	05	05	05
41	0503010180	ARANDELA PRESION 7/16"		04	04	04	04	04	04
42	0503012555	TORNILLO 7/16 UNC X 2 CS RT G.7 ZN		04	04	04	04	04	04
43	0511048088	GATO COMPLETO	7	01	01	01	01	01	00
43.	0503062157	GATO COMPLETO	8	01	01	01	01	01	01
44	0503010001	REMACHE POP		04	04	04	04	04	04
45	0521010549	EJE UNION		01	01	01	01	01	01
46	0501040877	TORNILLO 1" UNC X 3.1/4" COMPLETO		08	08	08	08	08	08
46A	0501010171	TORNILLO 1" UNC X 3.1/2"		08	08	08	08	08	08
46B	0502012861	TRABA TORNILLO 1"		08	08	08	08	08	08
46C	0501010065	ARANDELA PRESION 1"		08	08	08	08	08	08
46D	0503010012	ARANDELA PRESION 1"		08	08	08	08	08	08
46E	0501010059	TUERCA 1.5/8		08	08	08	08	08	08
47	0501064699	VAR+N RESORTE		01	01	01	01	01	01
48	0521010592	EJE UNION 27,80 X 80		02	02	02	02	02	02
49	0502020394	APOYO RESORTE		02	02	02	02	02	02
50	0503030441	RESORTE COMPRESION 68,5X145X12,70		01	01	01	01	01	01
51	0501010087	TUERCA 1.1/4"		02	02	02	02	02	02
52	0501064168	LIMPIADOR DELANTERO		09	09	09	11	13	13
53	0501064167	LIMPIADOR TRASERO		09	09	09	11	13	13
54	0501040257	SOPORTE MANGUERA 3/4" X 1200	9	01	01	01	01	01	01
55	0501051611	CONEXION COMPLETA		01	01	01	01	01	01
55A	0501068706	CONEXION DOBLE		01	01	01	01	01	01
55B	0503010237	TORNILLO 3/8 UNC X 1		02	02	02	02	02	02
55C	0501010984	ARANDELA PLANA		02	02	02	02	02	02
55D	0503010025	ARANDELA PRESION 3/8		02	02	02	02	02	02
55E	0503010026	TUERCA 3/8		02	02	02	02	02	02
56	0501080054	MANGUERA 3/8 X 450 TR-TC		02	02	02	02	02	02
57	0501080413	MANGUERA 3/8 X 700 TR-TC		02	02	02	02	02	02
58	0501080458	MANGUERA 3/8 X 8000 TC-TM		01	01	01	01	01	01
59	0501080459	MANGUERA 3/8 X 8200 TC-TM		01	01	01	01	01	01
60	0501046307	BARRA TRACCION COMPLETA	10	01	01	01	01	01	01
61	0501067243	BARRA ESTABILIZADORA		01	01	01	01	01	01
62	0503060005	RUEDA NEUM 750X16-10L ROD DUP COMPLETO		02	02	02	02	02	04
63	0521010737	BUJE 50,4/50,6 X 38,5 X 35		02	02	02	02	02	02
64	0503010740	TORNILLO 1/2 UNC X 2 CS G.5 ZN		36	32	36	44	52	52
65	0511017302	ARANDELA PLANA 13.5 X 32.5 X 3.00		36	32	36	44	52	52
66	0511059181	CILINDRO HIDRAULICO 50,80X101,60X515X248		01	00	00	00	00	02
67	0501066810	CHASIS DELANTERO		01	00	00	00	00	00
68	0501065161	CHASIS DELANTERO		00	00	01	00	00	00
69	0501065163	CHASIS DELANTERO		00	00	00	01	00	00
70	0501065165	CHASIS DELANTERO		00	00	00	00	01	00
71	0501067030	CHASIS DELANTERO		00	01	00	00	00	00
71.	0501065159	CHASIS DELANTERO		00	00	00	00	00	01
72	0501065162	CHASIS TRASERO		00	00	01	00	00	00
73	0501065164	CHASIS TRASERO		00	00	00	01	00	00
74	0501065166	CHASIS TRASERO		00	00	00	00	01	00
75	0501066811	CHASIS TRASERO		01	00	00	00	00	00
76	0501067031	CHASIS TRASERO		00	01	00	00	00	00
76.	0501065160	CHASIS TRASERO		00	00	00	00	00	01

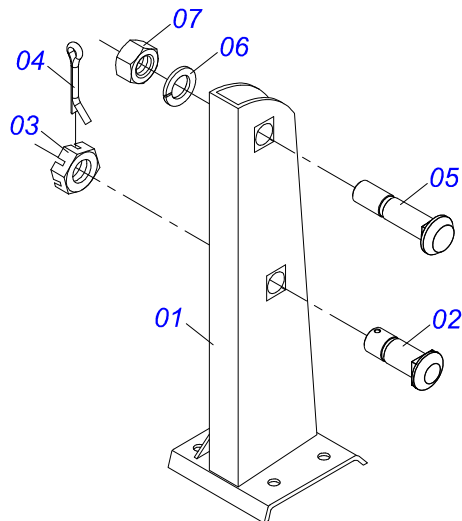


Artículo	Código	Descripción	Ver Pág.	QT
01	0503011627	MACHO ENGANCHE RAP AGR 1/2 NPT		01
02	0503011882	TAPA PLASTICA P/ ENG RAP		01

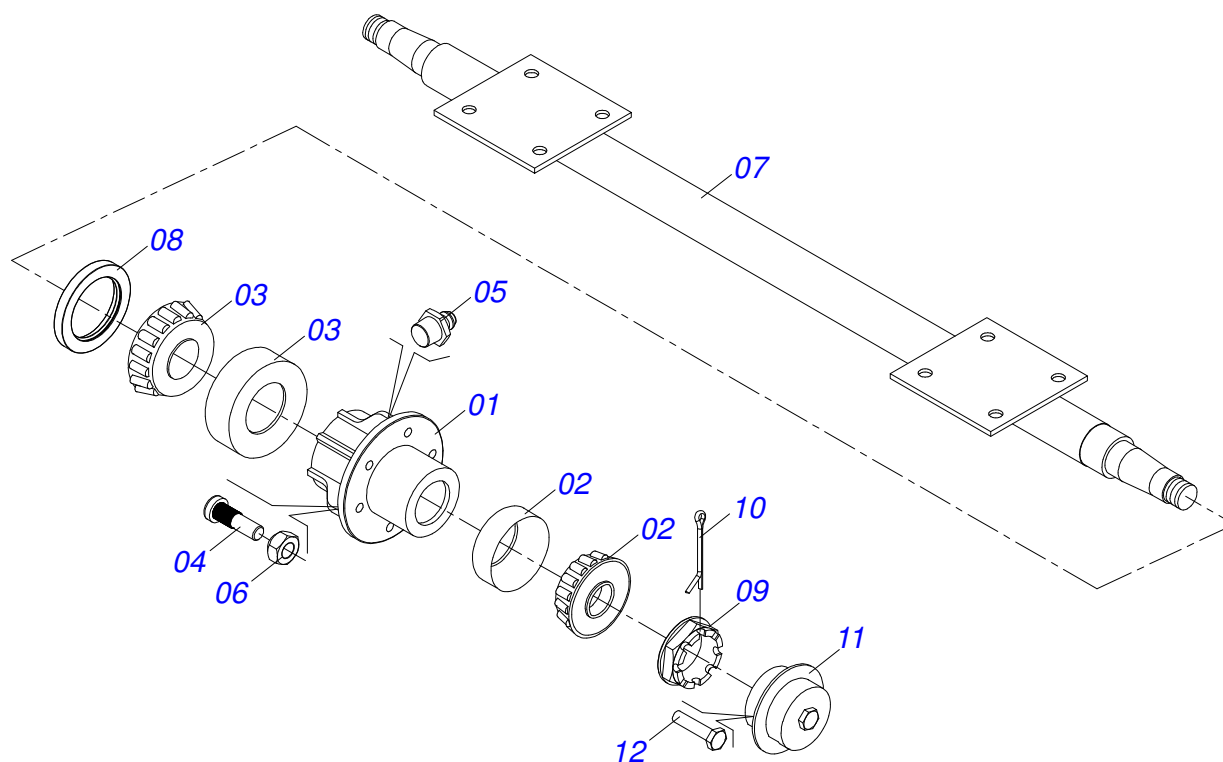


Artículo	Código	Descripción	Ver Pág.	QT
01	0501068260	TORRE SUSPENSION DERECHA		01
02	0511018006	TORNILLO TORRE SUSP R.1.1/2UNCX105		01
03	0501011301	TUERCA 1.1/2 UNC 6FPP 2.5/16		01
04	0503010010	PASADOR ABIERTO 1/4 X 2.1/2		01
05	0511017974	TORNILLO TORRE SUSPENSION 1		01
06	0503010012	ARANDELA PRESION 1"		01
07	0501010059	TUERCA 1.5/8		01

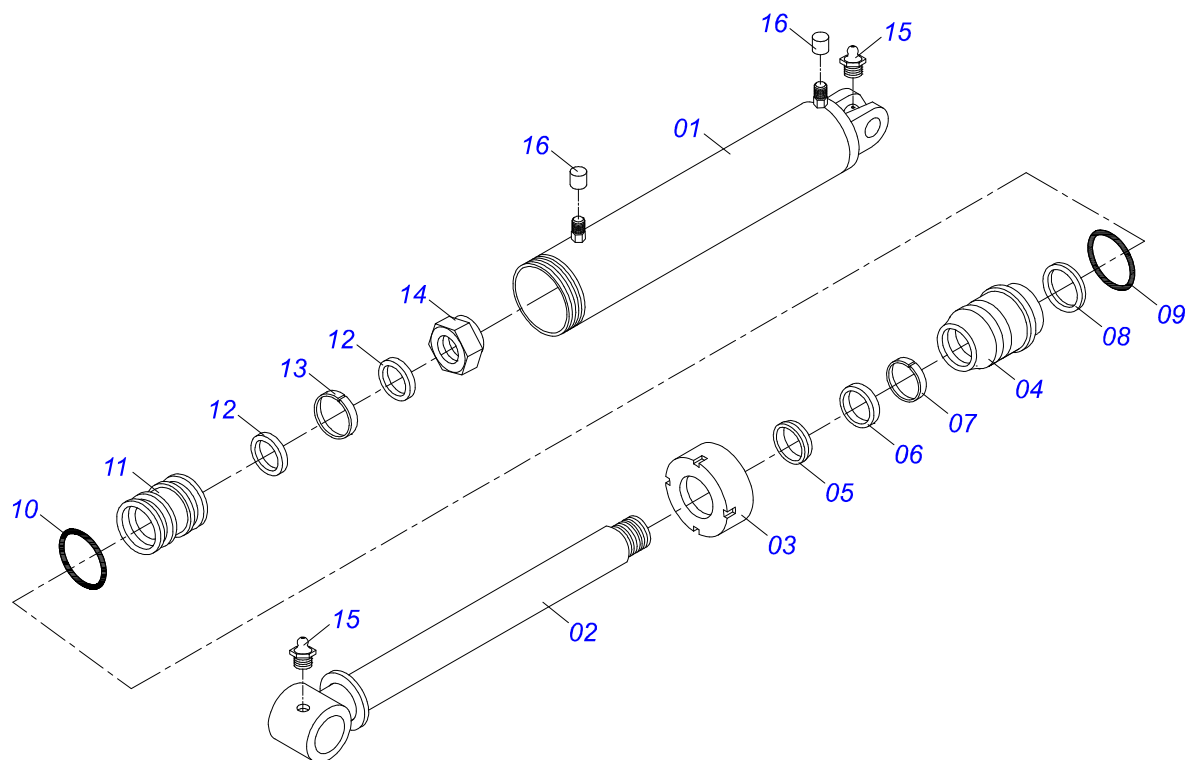




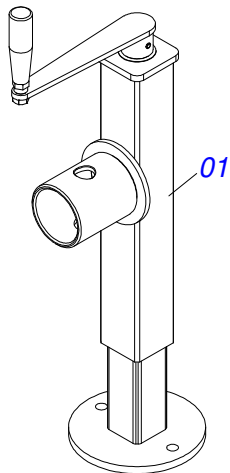
Artículo	Código	Descripción	Ver Pág.	QT
01	0501068261	TORRE SUSPENSION IZQ		01
02	0511018006	TORNILLO TORRE SUSP R.1.1/2UNCX105		01
03	0501011301	TUERCA 1.1/2 UNC 6FPP 2.5/16		01
04	0503010010	PASADOR ABIERTO 1/4 X 2.1/2		01
05	0511017974	TORNILLO TORRE SUSPENSION 1		01
06	0503010012	ARANDELA PRESION 1"		01
07	0501010059	TUERCA 1.5/8		01



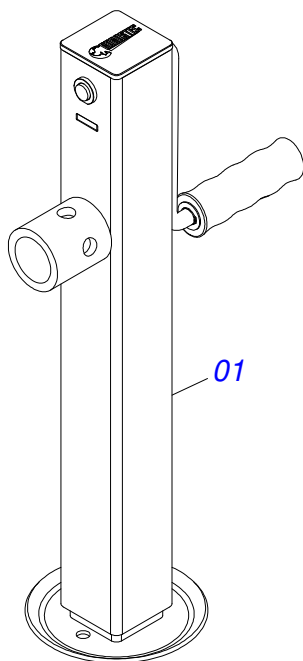
Artículo	Código	Descripción	Ver Pág.	QT
01	0502011389	CAJA MM		02
02	0503010006	RODAMIENTO 32210		02
03	0503010005	RODAMIENTO 32212		02
04	0501010186	TORNILLO RUEDA 5/8"UN X 2.1/8"		12
05	0503010002	GRASERA 1800		02
06	0503010064	TUERCA CONICA 5/8" UNF		12
07	0501067004	EJE 3" X 2160		01
08	0503011866	RETEN 00573-B		02
09	0501010888	TUERCA CAST 1.3/4" 10FPP 2.5/16"		02
10	0503010010	PASADOR ABIERTO 1/4 X 2.1/2		02
11	0502020593	TAPA PROTECCION		02
12	0503010295	TORNILLO 5/16 UNC X 5/8 CS G.2 ZN		02



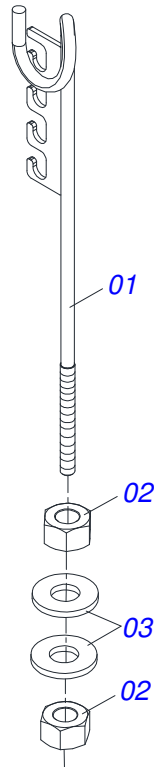
Artículo	Código	Descripción	Ver Pág.	QT
01	0501067256	CAMISA 101,60 X 413		01
02	0501067733	VASTAGO 50,80 X 445 CON CASQUILLO		01
03	0502010017	TAPA MOVIL 101,6		01
04	0502010778	SOPORTE ANILLOS 50,8 X 101,6		01
05	0503010039	ANILLO RASCADOR D-2000		01
06	0503010991	ANILLO 1870-2000-375-B		01
07	0503010952	ANILLO GUIA INTERNO W2-2250-500		01
08	0503011061	ANILLO BACK-UP 8-342		01
09	0503010338	ANILLO O'RING 2-342 N 3006-9B		01
10	0503010345	ANILLO O'RING 2-218 N 3006-9B		01
11	0502010992	EMBOLO 50,8 X 101,6		01
12	0503010043	ANILLO 3750-3250		02
13	0503010994	ANILLO GUIA EXTERNO W2-4000-500		01
14	0503010817	TUERCA 1.1/4		01
15	0503010002	GRASERA 1800		02
16	0503030385	PLUG CILINDRICO N-002		02
17	0501031248	JUEGO REPARO COMPL		01



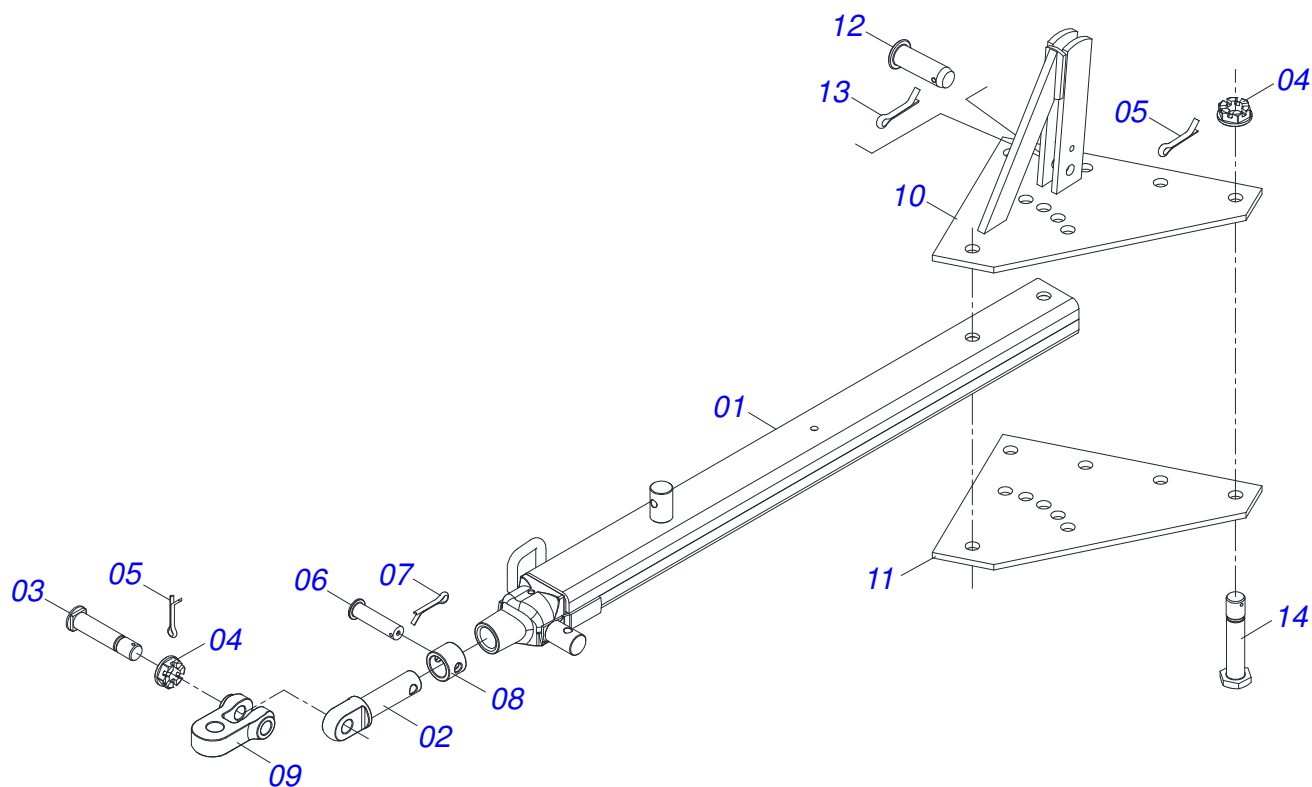
Artículo	Código	Descripción	Ver Pág.	QT
01	0503062227	GATO COMPLETO		01



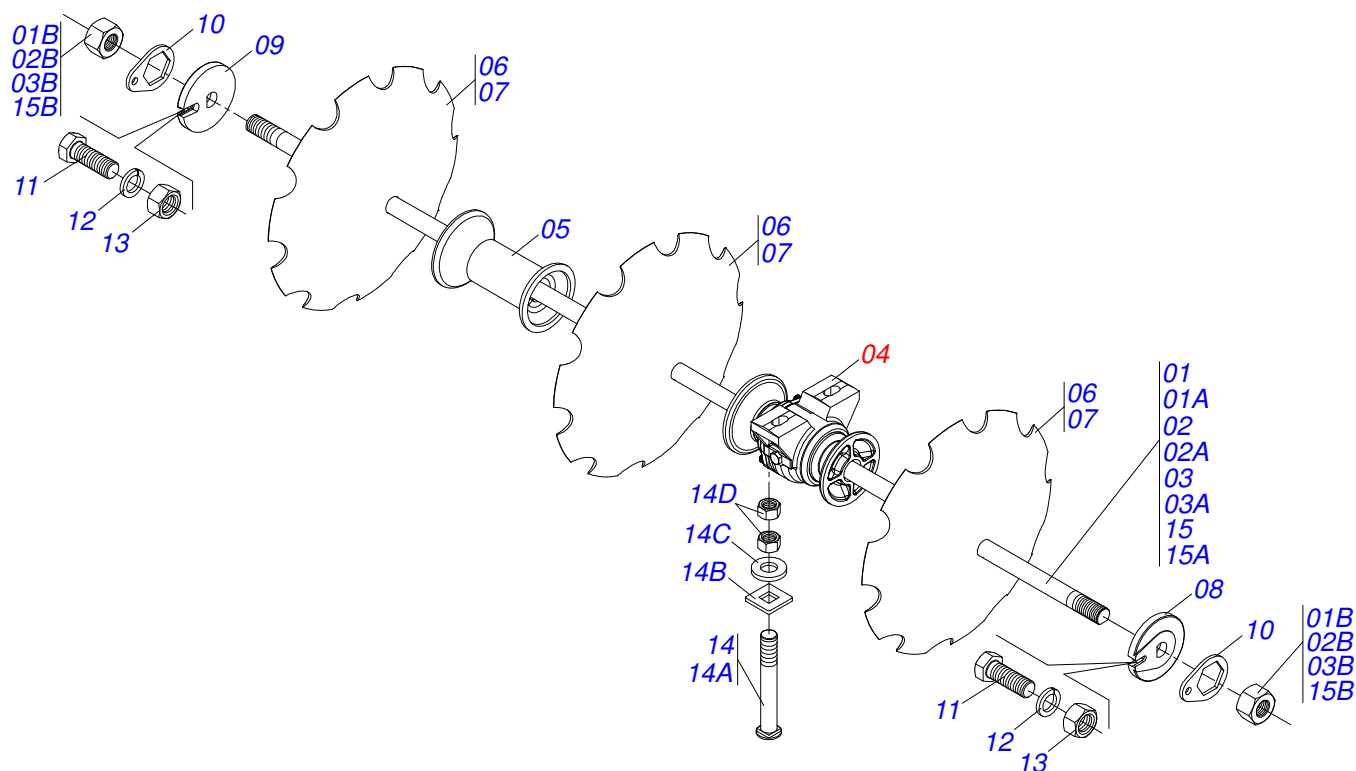
Artículo	Código	Descripción	Ver Pág.	QT
01	0503062157	GATO COMPLETO	8	01



Artículo	Código	Descripción	Ver Pág.	QT
01	0511067334	SOPORTE MANGUERA		01
02	0503010014	TUERCA 3/4" UNC		02
03	0501010322	ARANDELA PLANA 20.50 X 46 X 4.75		02

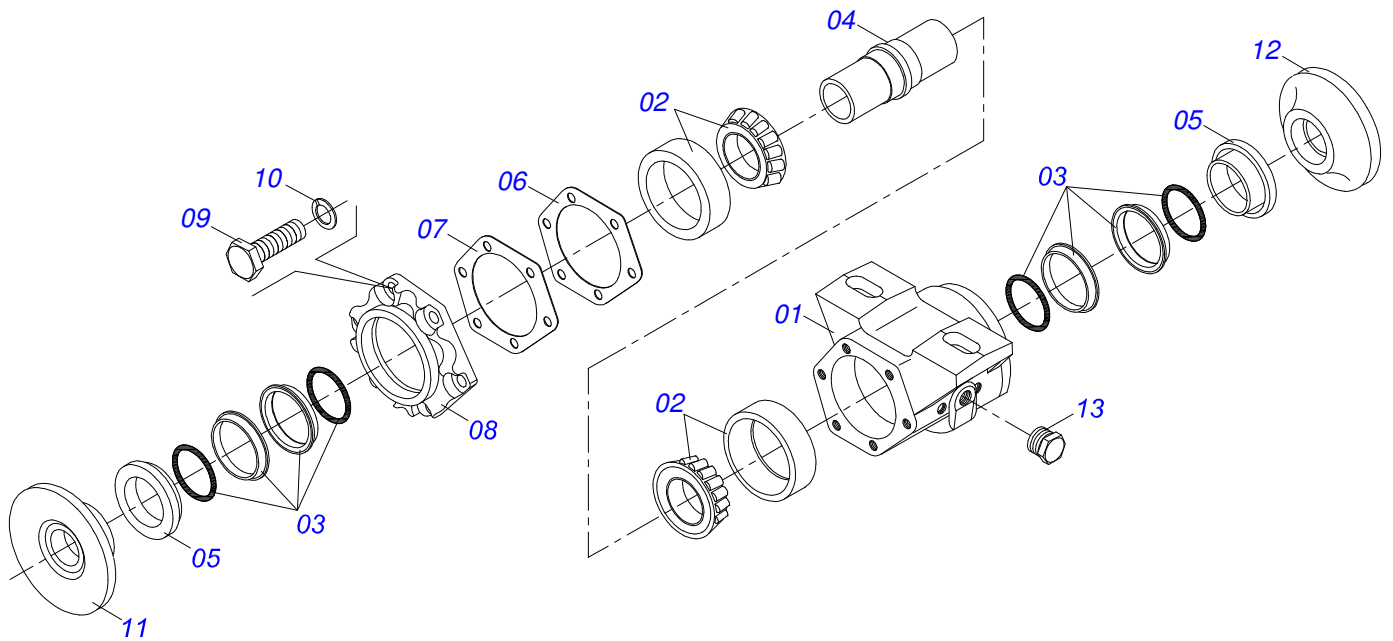


Artículo	Código	Descripción	Ver Pág.	QT
01	0501069323	BARRA TRACCION		01
02	1902040223	PASADOR ENGANCHE		01
03	0521012545	EJE UNION		01
04	0501011301	TUERCA 1.1/2 UNC 6FPP 2.5/16		07
05	0503010010	PASADOR ABIERTO 1/4 X 2.1/2		07
06	0511014902	EJE UNION		01
07	0503010571	PASADOR ABIERTO 1/4" X 1.1/2"		01
08	1902040327	BUJE TRABA		01
09	1902040732	U ENGANCHE		01
10	0501067250	PLACA SUPERIOR CON APOYO		01
11	0511016137	PLACA SUPERIOR/INFERIOR		01
12	0521010779	EJE UNION		01
13	0503010523	PASADOR ABIERTO 1/4" X 2"		01
14	0501016419	TORNILLO 1.1/2" UNC X 192		06

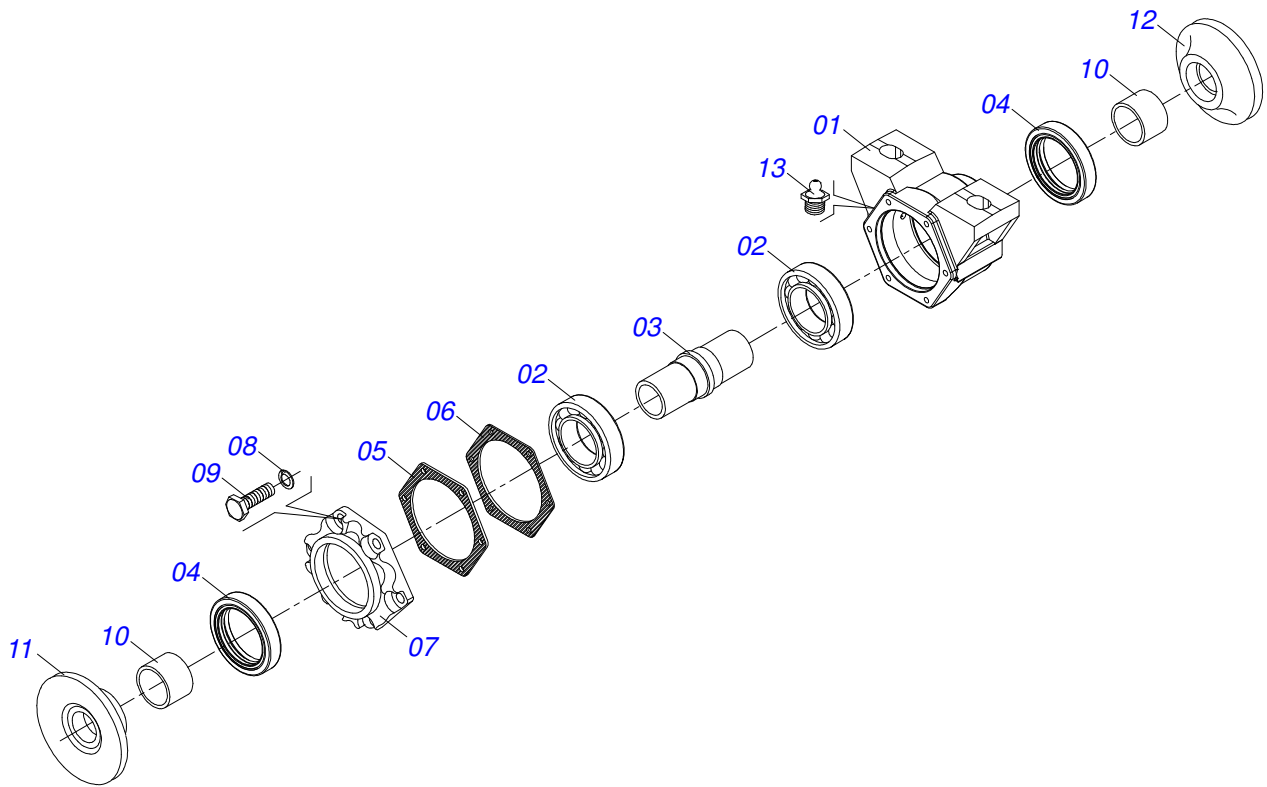


Artículo	Código	Descripción	Ver Pág.	28	30	32	36	40	44
01	0501046859	EJE 1.5/8 7HPP X 1780-TUERCAS 2.3/4		04	00	00	00	00	00
01A	0501015631	EJE 1.5/8 7HPP X 1780		01	00	00	00	00	00
01B	0502840640	TUERCA 1.5/8" 7FPP 2.3/4"		02	00	00	00	00	00
02	0501046854	EJE 1.5/8 7HPP X 1240-TUERCAS 2.3/4		00	00	04	00	08	04
02A	0501019016	EJE 1.5/8 7HPP X 1240		00	00	01	00	01	01
02B	0502840640	TUERCA 1.5/8" 7FPP 2.3/4"		00	00	02	00	02	02
03	0501046856	EJE 1.5/8 7HPP X 1510-TUERCAS 2.3/4		00	00	02	06	00	04
03A	0501019012	EJE 1.5/8 7HPP X 1510		00	00	01	01	00	01
03B	0502840640	TUERCA 1.5/8" 7FPP 2.3/4"		00	00	02	02	00	02
04	0501046925	CHUMACERA AGR DM OL 262 1.5/8" PR	12	08	12	12	12	16	16
04.	0501046916	CHUMACERA AGR CM GX 262 1.5/8 PR	13	00	00	12	00	16	00
05	0502010703	SEPARADOR 263		16	12	14	18	16	00
05.	0502010626	SEPARADOR 226		00	00	00	00	00	20
06	0602033005	DISCO REC 26 X 6		28	00	16	18	20	00
06.	0602033167	DR26X7,5 C98AF04FR1.11/16 10R		00	30	00	00	00	00
07	0602037006	DR28X7,5 C102AF04FR1.11/16 10R TATU		28	30	32	36	40	44
07.	0602037004	DISCO REC 28 X 6		00	30	02	06	00	00
08	0502011048	TRABA EJE EXT 1.5/8"		04	06	06	06	08	08
09	0502011047	TRABA EJE INT 1.5/8"		04	06	06	06	08	08
10	0511014339	TRABA TUERCA 1.5/8"		08	12	12	12	16	16
11	0503011267	TORNILLO 5/8 UNC X 1.1/2 C S G.5 ZN		08	12	12	12	16	16
12	0503010027	ARANDELA PRESION		08	12	12	12	16	16
13	0503010013	TUERCA 5/8		08	12	12	12	16	16
14	0511040034	CONJ PIEZAS IMPL 3/4 UNC X 3.1/4 CA		16	24	24	24	32	32
14A	0501017303	TORNILLO 3/4" UNC X 3.1/4"		16	24	24	24	32	32
14B	0501010949	TRABA TORNILLO 3/4"		16	24	24	24	32	32
14C	0501010322	ARANDELA PLANA 20.50 X 46 X 4.75		16	24	24	24	32	32
14D	0503010014	TUERCA 3/4" UNC		16	24	24	24	32	32
15	0501046854	EJE 1.5/8 7HPP X 1240-TUERCAS 2.3/4		00	06	00	00	00	00
15A	0501019016	EJE 1.5/8 7HPP X 1240		00	01	00	00	00	00
15B	0502040640	TUERCA 1.5/8" 7FPP 2.3/4"		00	02	00	00	00	00





Artículo	Código	Descripción	Ver Pág.	QT
01	0502020481	CAJA DEL CHUMACERA DM		01
02	0503010005	RODAMIENTO 32212		02
03	0503030027	RETEN LP JB-255		02
04	0502010900	EJE CM/DM		01
05	0502010735	ALOJAMIENTO RETEN CON BUCHA		02
06	0503030030	EMPAQUETADURA 142 X 113,2 X 0,3		02
07	0503030685	EMPAQUETADURA 142 X 113,2 X 0,1		02
08	0502020161	TAPA CAJA DM		01
09	0503010237	TORNILLO 3/8 UNC X 1		06
10	0503011443	ARANDELA PRESION		06
11	0502040239	APOYO EXT DEL DISCO		01
12	0502040240	APOYO INT DEL DISCO		01
13	0503010856	TAPON R3/8" BSPT		01



Artículo	Código	Descripción	Ver Pág.	QT
01	0502020479	CAJA CHUMACERA CM		01
02	0503010005	RODAMIENTO 32212		02
03	0502010900	EJE CM/DM		01
04	0503010087	RETENES 02017-GB		02
05	0503030030	EMPAQUETADURA 142 X 113,2 X 0,3		03
06	0503030685	EMPAQUETADURA 142 X 113,2 X 0,1		02
07	0502020523	TAPA CAJA CM		01
08	0503011443	ARANDELA PRESION		06
09	0503010237	TORNILLO 3/8 UNC X 1		06
10	0502040591	BUJE		02
11	0502040239	APOYO EXT DEL DISCO		01
12	0502040240	APOYO INT DEL DISCO		01
13	0503010002	GRASERA 1800		01





[www.marchesan.com.br](http://www.marchesan.com.br)



**Publicaciones Técnicas | Elaboración y Revisión**  
LORENA ROCHA ALVES