

TATU SPEED DISK

TATU SPEED DISK - 60 DISCOS

Código: 0501092755
Serie: S-0520
Revisión: 00
Fecha de Revisión: SEPTIEMBRE/2024

CATALOGO DE PARTES



MARCHESAN



PRODUCTOS

Código	Descripción
0102580008	TATU SPEED DISK 60 X 20 X 6,00 DLCP RD S-0520
0102580007	TATU SPEED DISK 60 X 20 X 6,00 DRCP RD S-0520
0102580009	TATU SPEED DISK 60 X 20 X 6,00 MTCP RD S-0520
0102580011	TATU SPEED DISK 60 X 22 X 6,00 DLCP RD S-0520
0102580010	TATU SPEED DISK 60 X 22 X 6,00 DRCP RD S-0520
0102580012	TATU SPEED DISK 60 X 22 X 6,00 MTCP RD S-0520

ATENCIÓN: IMPORTANTE

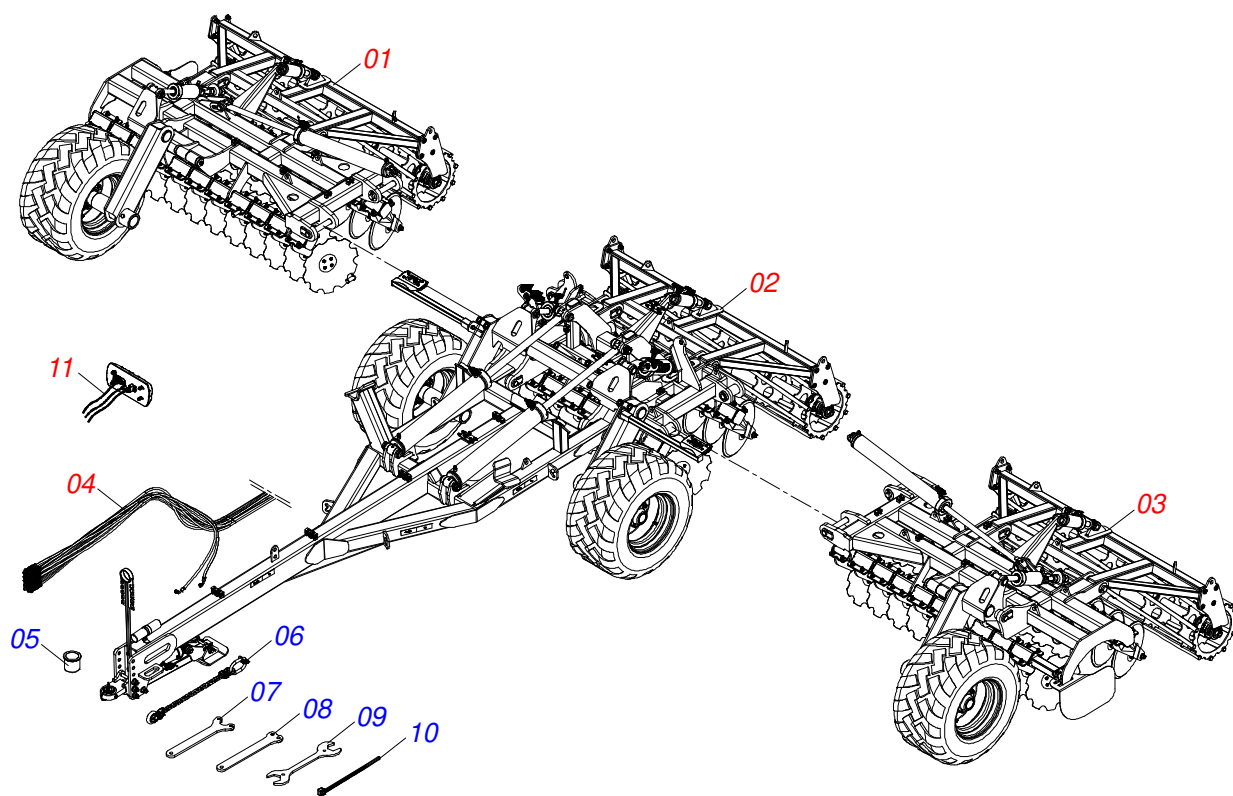
Marchesan S.A. se reserva el derecho de perfeccionar y/o cambiar las características técnicas de sus productos, sin previo aviso y sin la obligación de proceder con los ya comercializados y sin conocimiento previo del revendedor o consumidor. Las fotos son únicamente ilustrativas.



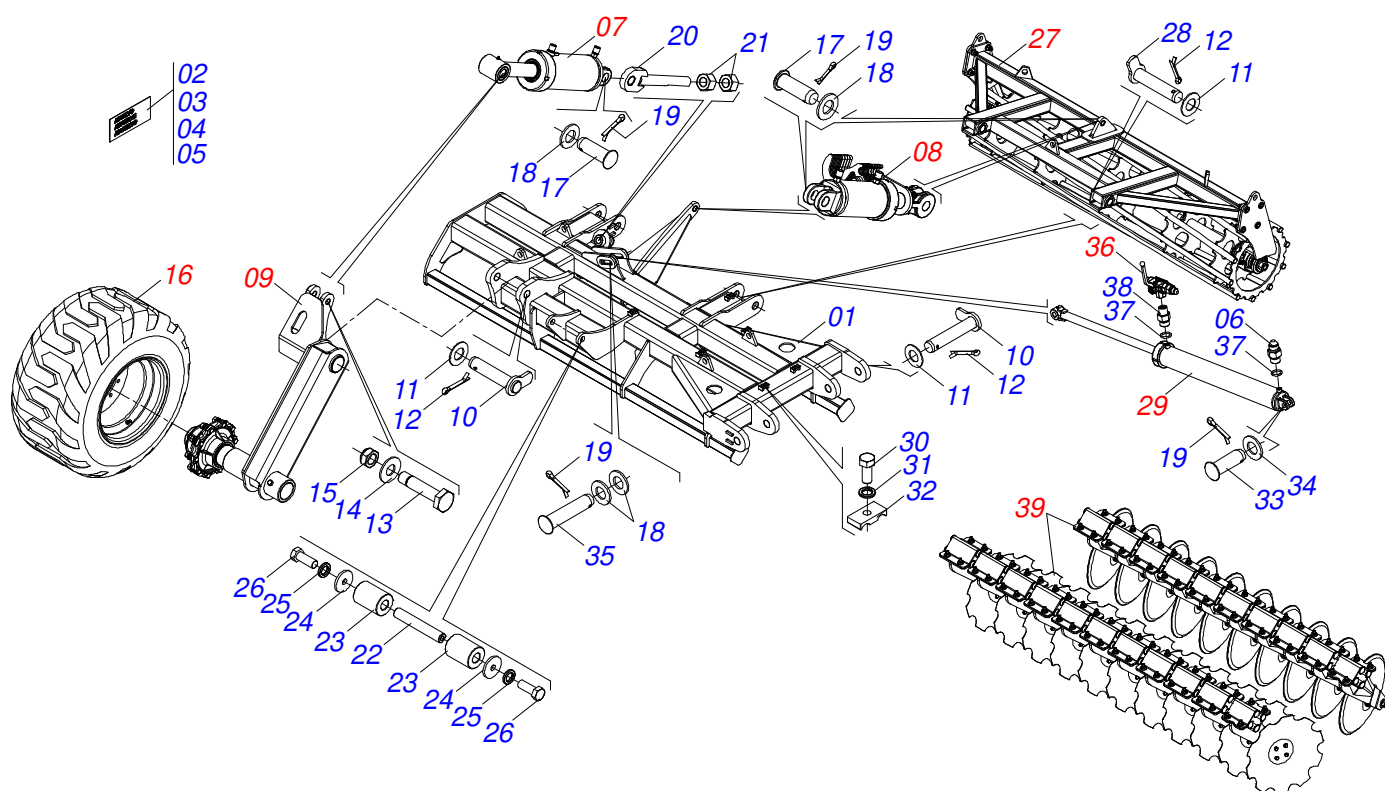
MARCHESAN

ÍNDICE

0909099078	CHASIS COMPLETO	1
0909099079	CHASIS LATERAL DERECHO COMPLETO	2
0521058062	CILINDRO HIDRAULICO 50,80 X 114,30 X 475 X 165	3
0531040071	CILINDRO HIDRAULICO 50,80 X 101,60 X 430 X 115	4
0531040104	JUEGO DE RUEDA LATERAL DERECHA CON CUBO 60	5
0521049580	CONJUNTO CUBO RUEDAS (RODAMIENTO NACIONAL)	6
0503062563	RUEDA CON NEUMATICO RADIAL 600/50-22.5 16L	7
0521049928	ROLLO DESTRUCTOR LATERAL COMPLETO (2692)	8
0521047185	CHUMACERA AGRICOLA DM OL 192,5 X 1.1/2	9
0521050838	CHUMACERA AGRICOLA DMO 192,5 X 1.1/2	10
0511045827	CILINDRO HIDRAULICO 50,8 X 127,00 X 1292.5 X 933	11
0909099083	CONJUNTO DE DISCO LATERAL DERECHO	12
0909099059	DISCO DELANTERO COMPLETO	13
0909099036	DISCO DELANTERO COMPLETO (UNIÓN)	14
0909099060	DISCO TRASERO COMPLETO	15
0909099037	DISCO TRASERO COMPLETO (UNIÓN)	16
0531058997	CUBO DE FIJACIÓN DE DISCO COMPLETO	17
0909099080	CHASIS CENTRAL COMPLETO	18
0909099045	CHASIS CENTRAL SEMI MONTADO COMPLETO	19
0909099061	CONJUNTO DISCOS CENTRAL	20
0909099046	CABEZAL COMPLETO	21
0521049934	KIT DE ENGANCHE DE TRACTOR CON ROTULA	22
0531041139	DESCANSO COMPLETO 900	23
0521049463	VÁLVULA DE SEGURIDAD DERECHA	24
0531041138	CILINDRO HIDRAULICO 50,80 X 127 X 436 X 105	25
0521056650	CONJUNTO PUERTA MANUAL INSTRUCCIÓN	26
0531040100	CONJUNTO RUEDAS CENTRALES CON CUBO	27
0531040074	CILINDRO HIDRAULICO 53,98 X 127 X 475 X 165	28
0531040073	CILINDRO HIDRAULICO 53,98 X 127 X 475 X 165	29
0521049462	CILINDRO HIDRAULICO 63,50 X 150 X 1290 X 935	30
0521049464	VÁLVULA DE SEGURIDAD IZQUIERDA	31
0531040332	SOPORTE DERECHO LINTERNA (1505)	32
0531040333	SOPORTE IZQUIERDO CON FARO TRASERO (985)	33
0909099081	CHASIS LATERAL IZQUIERDO COMPLETO	34
0531040867	APARADOR COMPLETO	35
0531040105	JUEGO DE RUEDA LATERAL IZQUIERDO CON CUBO 60	36
0909099085	CONJUNTO DE DISCO LATERAL IZQUIERDO	37
0909099082	CIRCUITO HIDRAULICO COMPLETO	38
0909099071	JUEGO DE MANGUERAS	39
0531051662	PIN DE ENGANCHE RÁPIDO AGRICOLA 1/2 NPT ESFERA CON TAPA	40
0909099074	LÁTIGO DE LINTERNA 60/72 DISCOS	41



Artículo	Código	Descripción	Ver Pág.	QT
01	0909099079	CHASIS LATERAL DERECHO COMPLETO	2	01
02	0909099080	CHASIS CENTRAL COMPLETO	18	01
03	0909099081	CHASIS LATERAL IZQUIERDO COMPLETO	34	01
04	0909099082	CIRCUITO HIDRAULICO COMPLETO	38	01
05	0591013448	BUJE		01
06	0503019848	CADENA DE SEGURIDAD		01
07	0531060926	LLAVE PINO		01
08	0531060925	LLAVE PINO		01
09	0541015451	CLAVE FIXA 2.3/8 X 2.3/4		01
10	0503013100	ABRAZADERA NYLON		01
11	0909099074	LÁTIGO DE LINTERNA 60/72 DISCOS	41	01



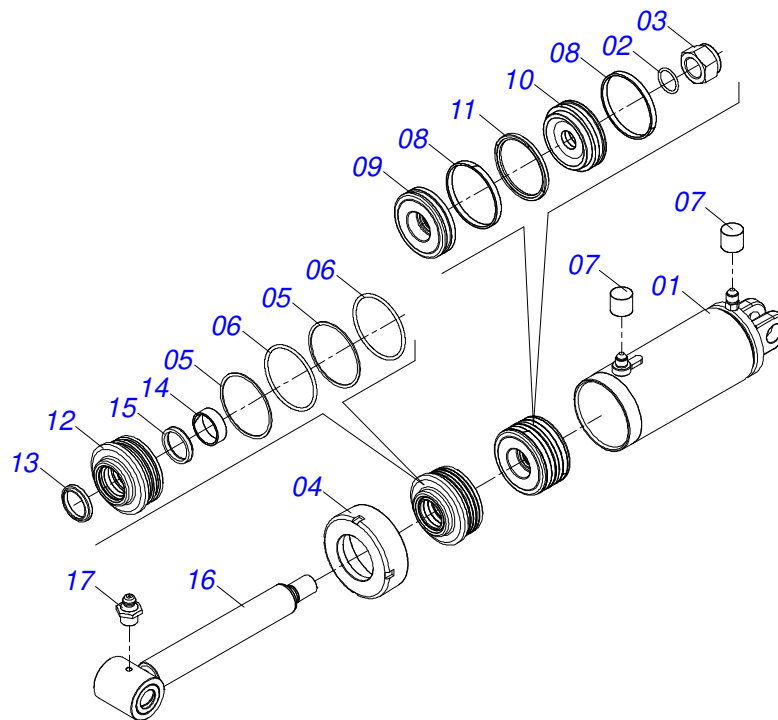
Artículo	Código	Descripción	Ver Pág.	QT
01	0531060698	CHASIS LATERAL DERECHO 21 DISCOS		01
02	0503035217	ETIQUETA ADHESIVA DANGER CRUSHING HAZARD		01
03	0503031896	ETIQUETA ADHESIVA PELIGRO		01
04	0503034078	ETIQUETA ADHESIVA PUNTOS DE ELEVACIÓN		04
05	0503034953	ETIQUETA ADHESIVA TATU SPEED DISK 140 X 950		01
06	0501010617	NIPLÉ 3/4"NF		01
07	0521058062	CILINDRO HIDRAULICO 50,80 X 114,30 X 475 X 165	3	01
08	0531040071	CILINDRO HIDRAULICO 50,80 X 101,60 X 430 X 115	4	01
09	0531040104	JUEGO DE RUEDA LATERAL DERECHA CON CUBO 60	5	04
10	0531060058	EJE DE UNIÓN 339 AGUJERO 319		03
11	0591010852	ARANDELA LISA 52 X 100 X 4.75		05
12	0503010073	PASADOR ABIERTO 3/8 X 3.1/2		05
13	0581018185	TORNILLO		01
14	0501011280	ARANDELA PLANA		01
15	0503010044	TUERCA 1.1/4		01
16	0503062563	RUEDA CON NEUMATICO RADIAL 600/50-22.5 16L	7	01
17	0521010779	EJE UNION		02
18	0501017779	ARANDELA PLANA		04
19	0503010523	PASADOR ABIERTO 1/4 X 2		04
20	0531061314	HUSILLO DEL REGULADOR		01
21	0501010110	TUERCA 1.1/2 NC 6FPP HEXAGONAL 2.3/8 ZN		02
22	0591010853	EJE DE FIJACIÓN 38.1 X 285		01
23	0591010854	SOPORTE CHASIS LATERAL		02
24	0571018839	ARANDELA PLANA 20 X 75 X 8		02
25	0503010023	ARANDELA PRESION 3/4 ZN		02
26	0501010098	TORNILLO 3/4 UNC X 2		02
27	0521049928	ROLLO DESTRUCTOR LATERAL COMPLETO (2692)	8	01
28	0531060468	EJE JUNCTION 226 (AGUJERO 206)		02
29	0511045827	CILINDRO HIDRAULICO 50,8 X 127,00 X 1292 X 933	11	01
30	0503011135	TORNILLO		06



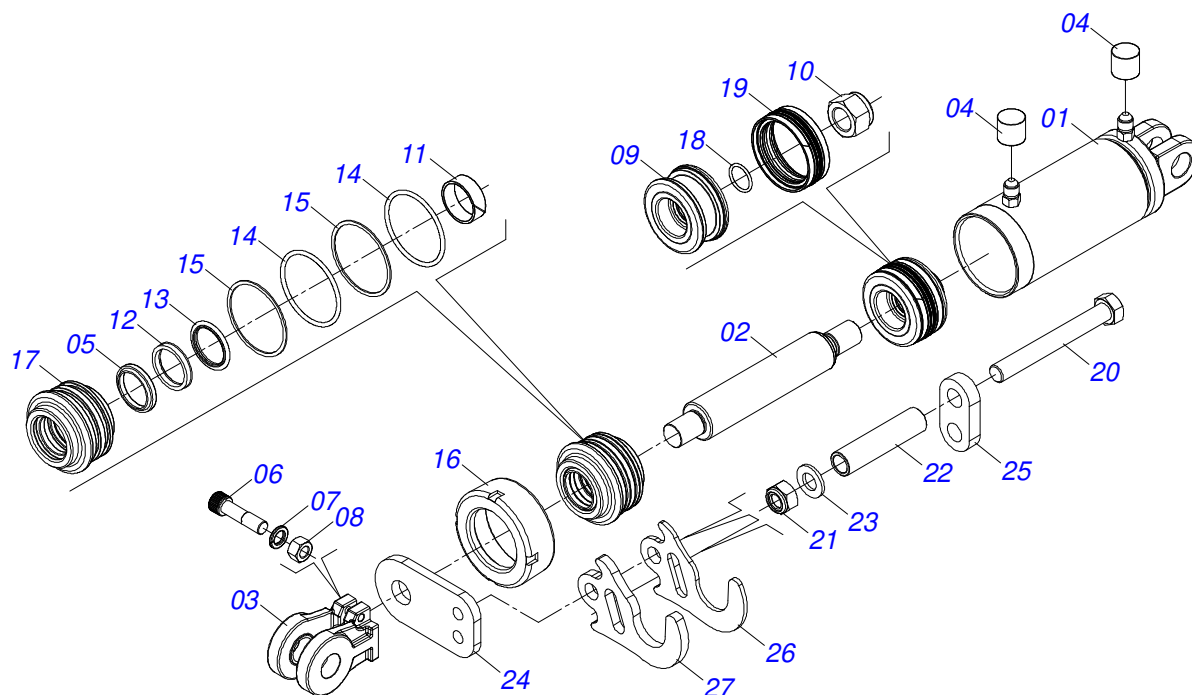
TATU SPEED DISK - 60 DISCOS
CHASIS LATERAL DERECHO COMPLETO

Página 2
0909099079

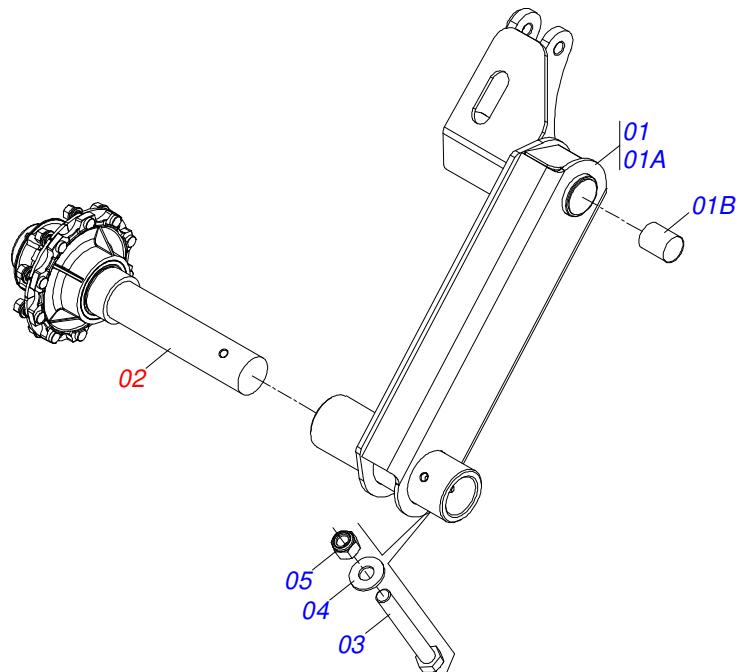
Artículo	Código	Descripción	Ver Pág.	QT
31	0503010180	ARANDELA PRESION 7/16"		06
32	0502010477	CUERPO SUPERIOR PRESILLA		06
33	0521012538	EJE UNION 31,75 X 90		01
34	0501019435	ARANDELA PLANA		01
35	0521010547	EJE UNION 31,75 X 165		01
36	0521049464	VÁLVULA DE SEGURIDAD IZQUIERDA	31	01
37	0503010190	ANILLO O'RING 2-114 N 3006-9B		02
38	0503034943	NIPLE 3/4 UNF X 3/8 BSPT X 41 HIGH SPEED		01
39	0909099083	CONJUNTO DE DISCO LATERAL DERECHO	12	01



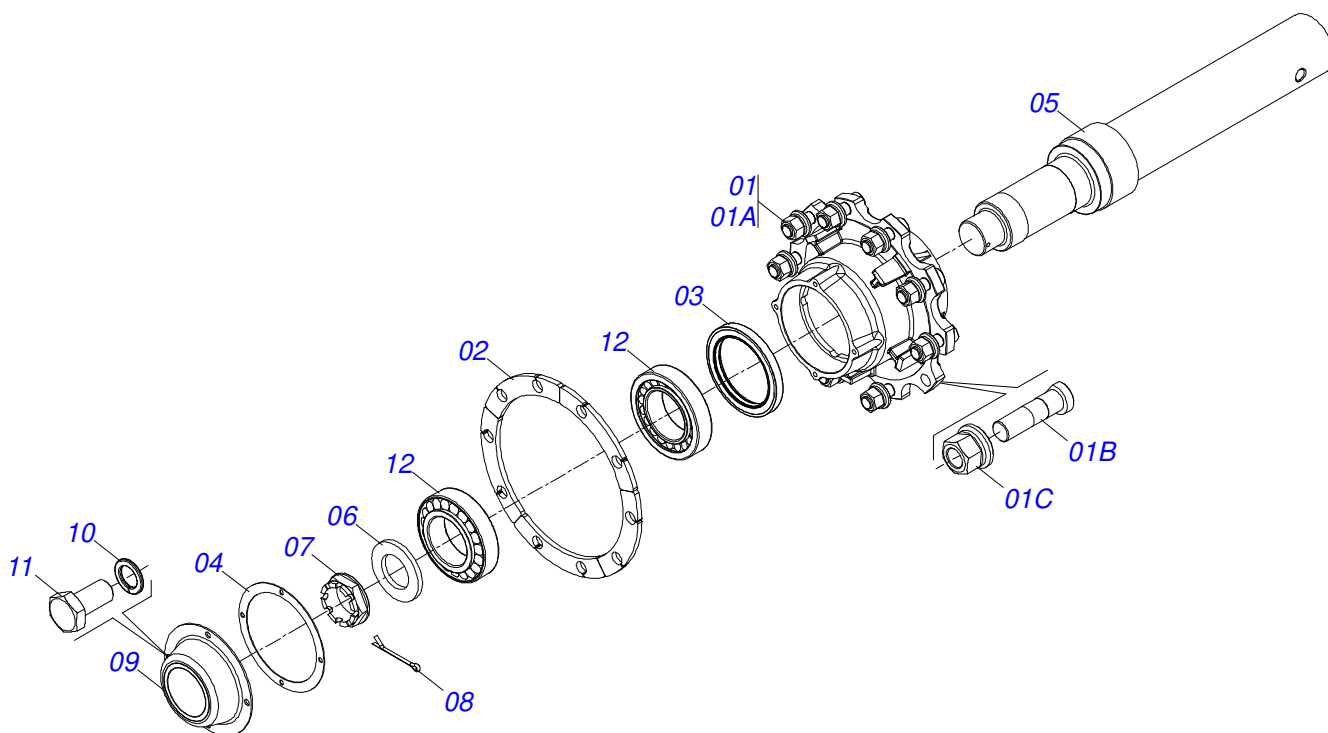
Artículo	Código	Descripción	Ver Pág.	QT
01	0531060931	CAMISA		01
02	0503010345	ANILLO O'RING 2-218 N 3006-9B		01
03	0503010817	TUERCA AUTOBLOCANTE 1.1/4		01
04	0502011222	TAPA MOVIL 114,3		01
05	0503011893	ANILLO BACK-UP 8-346		02
06	0503011892	ANILLO O'RING 2-346 N 3006-9B		02
07	0503030384	PLUG N-001		02
08	0503017881	ANILLO GUIA		02
09	0581012603	EMBOLO		01
10	0581012604	EMBOLO		01
11	0503018652	VEDACIÓN		01
12	0591010122	SOPORTE ANILLOS		01
13	0503015636	RASCADOR DE CIERRE		01
14	0503018025	ANILLO GUIA W2-2250-750		01
15	0503018026	ANILLO 1870-2000-375 B		01
16	0531060932	EXTENSOR		01
17	0503010002	GRASERA 1800		01
18	0511033700	KIT DE REPARACIÓN COMPLETO CILINDRO 50.80 X 114.30		01



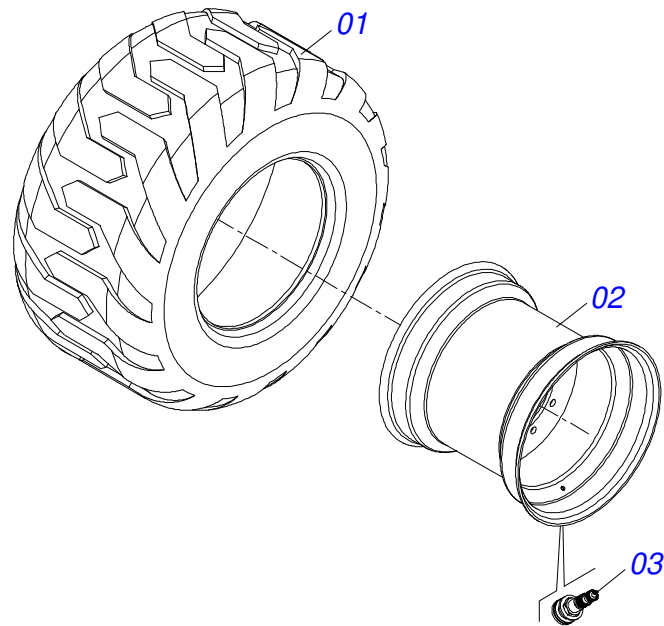
Artículo	Código	Descripción	Ver Pág.	QT
01	0531060927	CAMISA		01
02	0591013802	EXTENSOR CILINDRO HIDRAULICO		01
03	0502040747	HORQUILLA		01
04	0503030384	PLUG N-001		02
05	0503010039	ANILLO RASCADOR D-2000		01
06	0503011094	TORNILLO 3/8" UNC X 2" C C S I 12.9		01
07	0503011443	ARANDELA PRESSION 3/8		01
08	0503010026	TUERCA 3/8		01
09	0502012820	EMBOLO 50,80 X 101,60		01
10	0503010817	TUERCA AUTOBLOCANTE 1.1/4		01
11	0503018025	ANILLO GUIA W2-2250-750		01
12	0503018026	ANILLO 1870-2000-375 B		01
13	0503018024	ANILLO OD050805200171D-BR		01
14	0503010338	ANILLO O-RING 2-342 N 3006-9B		02
15	0503011061	ANILLO BACK-UP 8-342		02
16	0502012822	TAPA MOVIL 101,60		01
17	0502012821	SOPORTE ANILLO 50,80 X 101,60		01
18	0503018029	ANILLO O-RING 2-217		01
19	0503015633	SELLADO SELEMASTER		01
20	0501013867	TORNILLO 5/8 UNC X 6 CS G.5 ZN		02
21	0503013389	TUERCA		02
22	0591010848	GUANTE 16 X 22 X 103		02
23	0501010301	ARANDELA PLANA		02
24	0591010844	OREJA MAYOR SOPORTE		01
25	0591010870	PLACA DE FIJACIÓN		01
26	0591013800	TOPADOR		08
27	0591010847	TOPADOR 179		04
28	0511032211	JUEGO REPARO CILINDRO 50,80 X 101,60		01



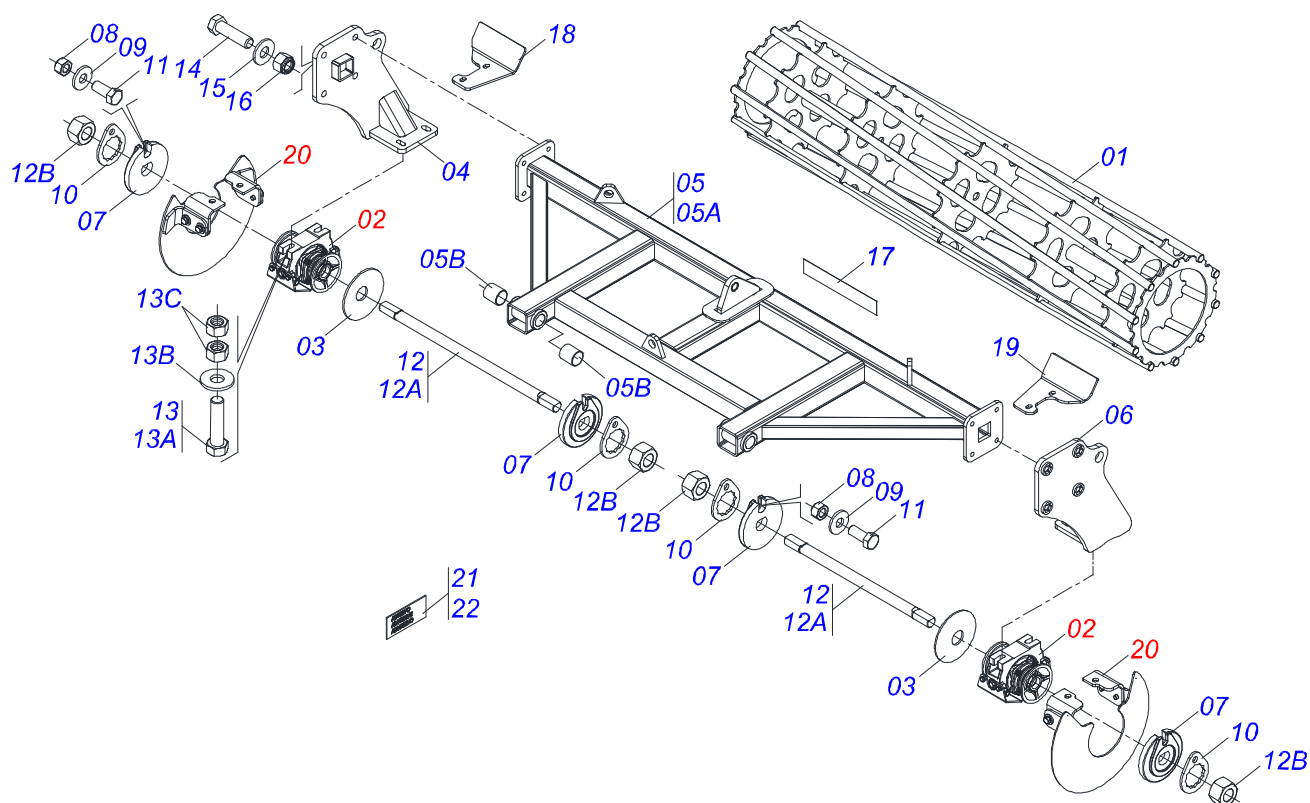
Artículo	Código	Descripción	Ver Pág.	QT
01	0521057727	RUEDA LATERAL DERECHA CON GUANTES		01
01A	0531060697	RUEDA LATERAL DERECHA 60		01
01B	0503019271	BUJE LUBRICANTE		02
02	0521049580	CONJUNTO CUBO RUEDAS (RODAMIENTO 6 NACIONAL)		01
03	0501013475	TORNILLO 3/4 UNC X 7.1/2 C S G.5 ZN		01
04	0501010104	ARANDELA PLANA		01
05	0503011075	TUERCA 3/4		01



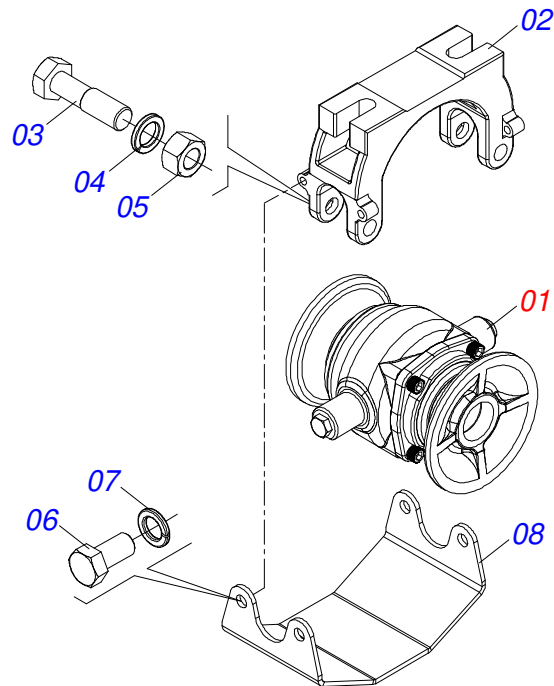
Artículo	Código	Descripción	Ver Pág.	QT
01	0501110761	CUBO RUEDA COMPLETO		01
01A	0502012462	CUBO RODADO		01
01B	0503014050	TORNILLO M22 X 1,5		10
01C	0503014048	TUERCA M22 X 1,5		10
02	0561015521	BRIDA		05
03	0503013541	RETENEDOR		01
04	0503013548	JUNTA CORCHO		01
05	0571014258	EJE DEL RODERO		01
06	0531019986	ARANDELA PLANA		01
07	0502040080	TUERCA R.2.1/2 UN		01
08	0503012213	PASADOR ABIERTO 1/4" X 4"		01
09	0503013549	CUBIERTA CUBO		01
10	0503013542	ARANDELA PRESION M10		04
11	0503013546	TORNILLO SX MA5,8 M10X1,5X20ZA DI		04
12	0503013243	RODAMIENTO 32218		02
13	1882970002	GRASERA JABÓN		01



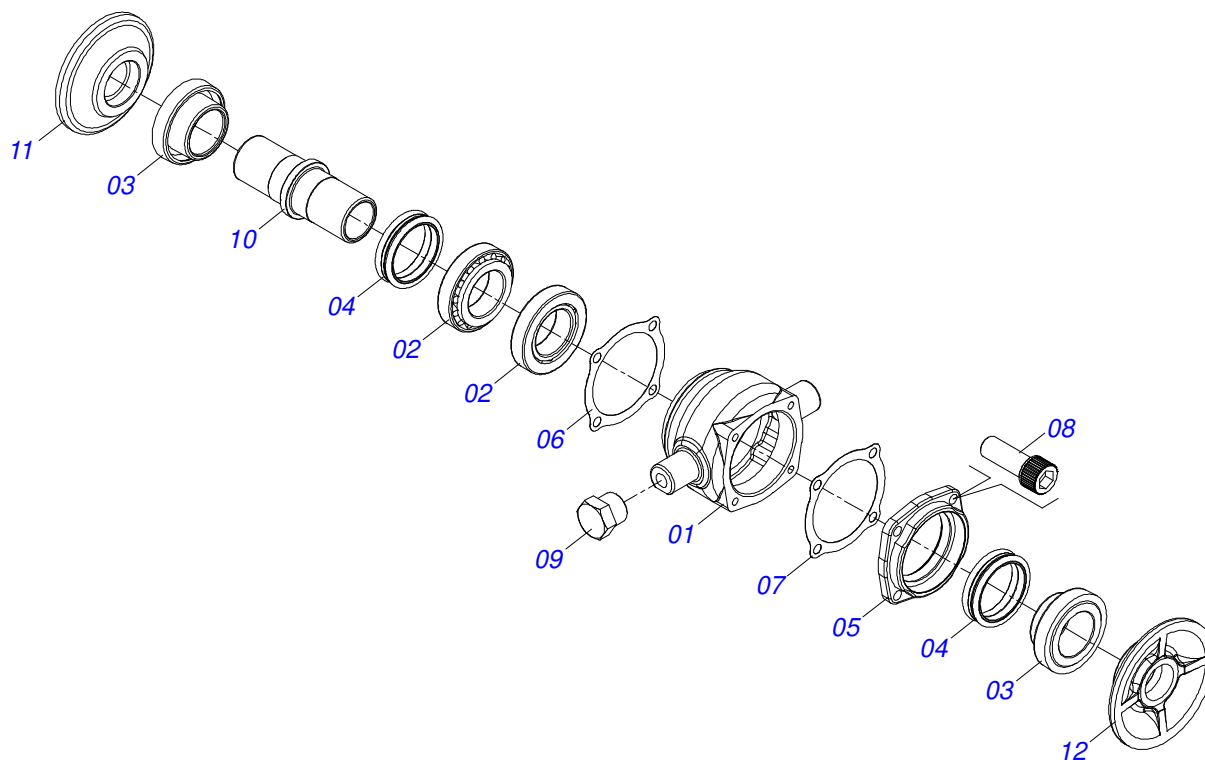
Artículo	Código	Descripción	Ver Pág.	QT
01	0503018454	NEUMATICO		01
02	0503013045	RUEDA COMPLETO		01
03	0503013999	VALVULA		01



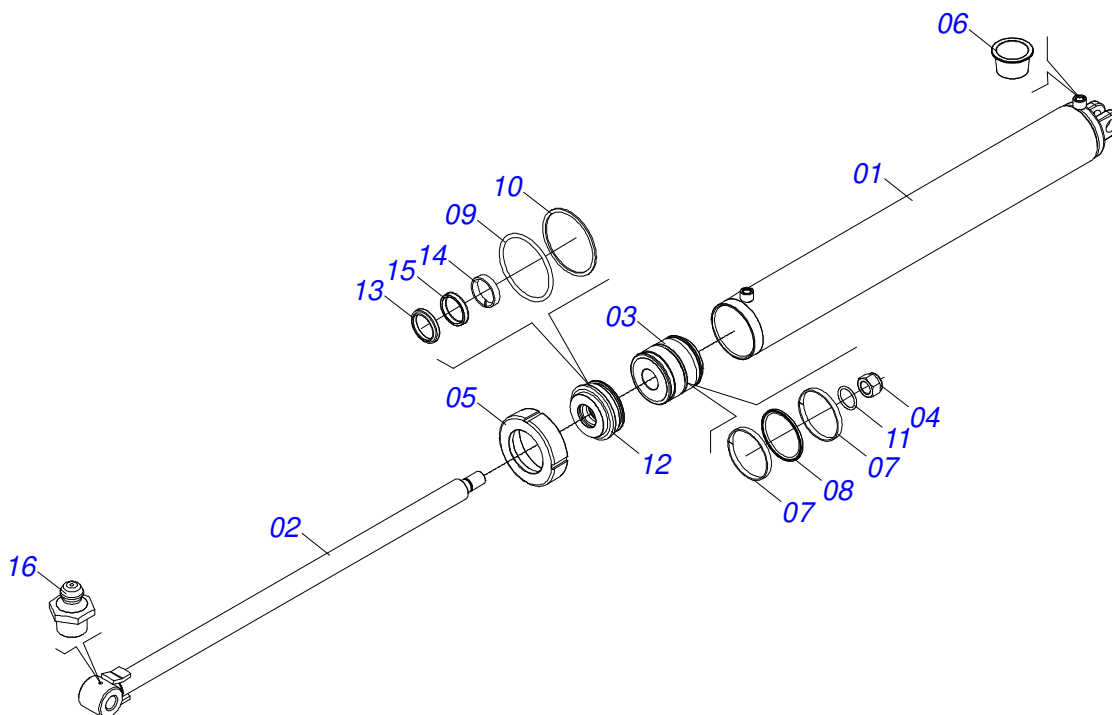
Artículo	Código	Descripción	Ver Pág.	QT
01	0531060695	ROLLO DESTRUCTOR 2608		01
02	0521047185	CHUMACERA AGRICOLA DM OL 192,5 X 1.1/2	9	02
03	0591011824	ARANDELA CONCAVA 39,50 X 140 X 4,75		02
04	0531060413	SAPATA MÓVIL DERECHO FIJACIÓN ROLLO		01
05	0521057725	SOPORTE ROLLO DESTRUCTOR		01
05A	0531060694	SOPORTE ROLLO DESTRUCTOR		01
05B	0503019271	BUJE LUBRICANTE		04
06	0531060412	ZAPATO MÓVIL IZQUIERDO FIJADOR ROLLO		01
07	0502010871	TRABA EJE EXT 1.1/2"		04
08	0503012412	TUERCA DE CIERRE 5/8" UNC S		04
09	0501012140	ARANDELA PLANA 16,50 X 40 X 4,00 ZN		04
10	0501018592	TRABA TUERCA 1.5/8 HEXAGONAL 60,0/60,2		04
11	0503011267	TORNILLO 5/8 UNC X 1.1/2 C S G.5 ZN		04
12	0501043705	EJE 1.1/2 X 810 C/TUERCA		02
12A	0511010766	EJE 1.1/2 X 810 C/TUERCA		01
12B	0501010110	TUERCA 1.1/2 NC 6FPP HEXAGONAL 2.3/8 ZN		02
13	0531043702	JUEGO DE TORNILLOS 5/8 UNC X 3.1/2 G.8		04
13A	0513010958	TORNILLO 5/8 UNC X 3.1/2 C S G.8 ZN		01
13B	0501012140	ARANDELA PLANA 16,50 X 40 X 4,00 ZN		01
13C	0513010204	TUERCA HEXAGONAL 5/8 UNC G.8 ZN		02
14	0503017855	TORNILLO 3/4		08
15	0501010104	ARANDELA PLANA		08
16	0503010152	TUERCA 3/4" UNF		08
17	0503013229	BANDA LATERAL		01
18	0591018786	LIMPIADOR DE RODILLOS DERECHO (287 X 230)		01
19	0591018787	LIMPIADOR ROLLO IZQUIERDO (287 X 230)		01
20	0531042472	JUEGO DE CIERRE LATERAL DE RODILLOS		03
21	0503032930	ETIQUETA ADHESIVA PELIGRO		02
22	0503034078	ETIQUETA ADHESIVA PUNTOS DE ELEVACIÓN		03



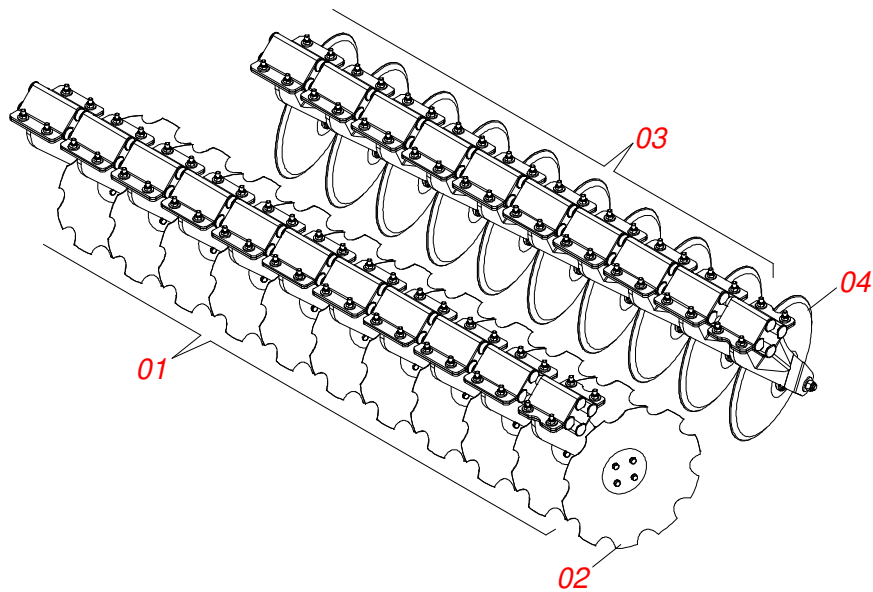
Artículo	Código	Descripción	Ver Pág.	QT
01	0521050838	CHUMACERA AGRICOLA DMO 192,5 X 1.1/2	10	01
02	0502012854	SOPORTE CHUMACERA		01
03	0501011541	TORNILLO 5/8 UNC X 3		02
04	0503010027	ARANDELA PRESION 5/8		02
05	0503010013	TUERCA HEXAGONAL 5/8 UNC G.5 ZN		02
06	0503011334	TORNILLO 3/8 UNC X 3/4 CS G.5 ZN		04
07	0503010025	ARANDELA PRESION 3/8		04
08	0581014143	CUBIERTA PROTECCIÓN CHUMACERA		01



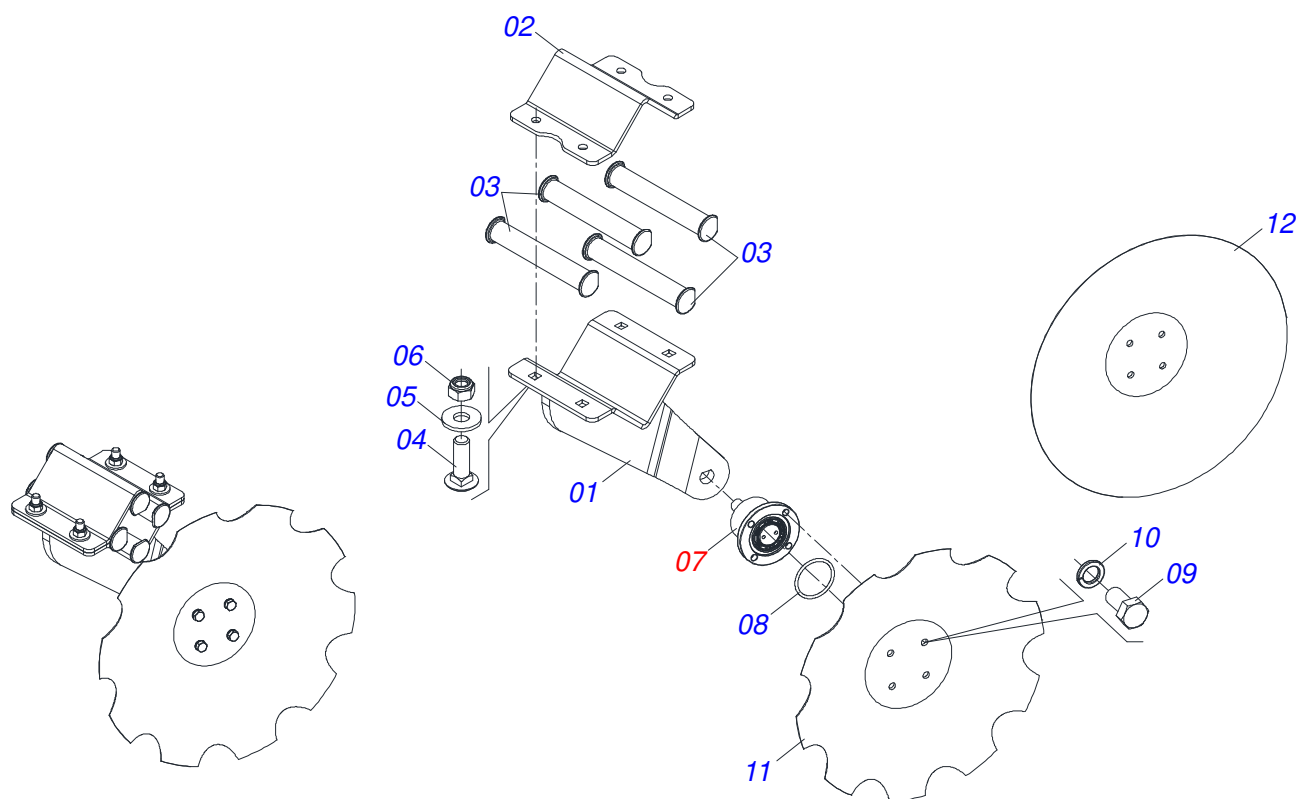
Artículo	Código	Descripción	Ver Pág.	QT
01	0502012839	CAJA CHUMACERA		01
02	0503012171	RODAMIENTO 32210		02
03	0502010541	SOPORTE RETENEDOR CON BUJE		02
04	0503030026	RETENES LP JB-253		02
05	0502020424	TAPA CAJA DM		01
06	0503030013	EMPAQUETADURA 112 X 90,5 X 0,3		02
07	0503030684	EMPAQUETADURA 112 X 90,5 X 0,1		01
08	0503010134	TORNILLO 3/8" UNC X 1"		04
09	0503010856	TAPON R 3/8 BSPT		02
10	0502040061	EJE 182/192,5		01
11	0502010605	APOYO INTERNO DISCO		01
12	0502010604	APOYO EXTERNO DISCO		01



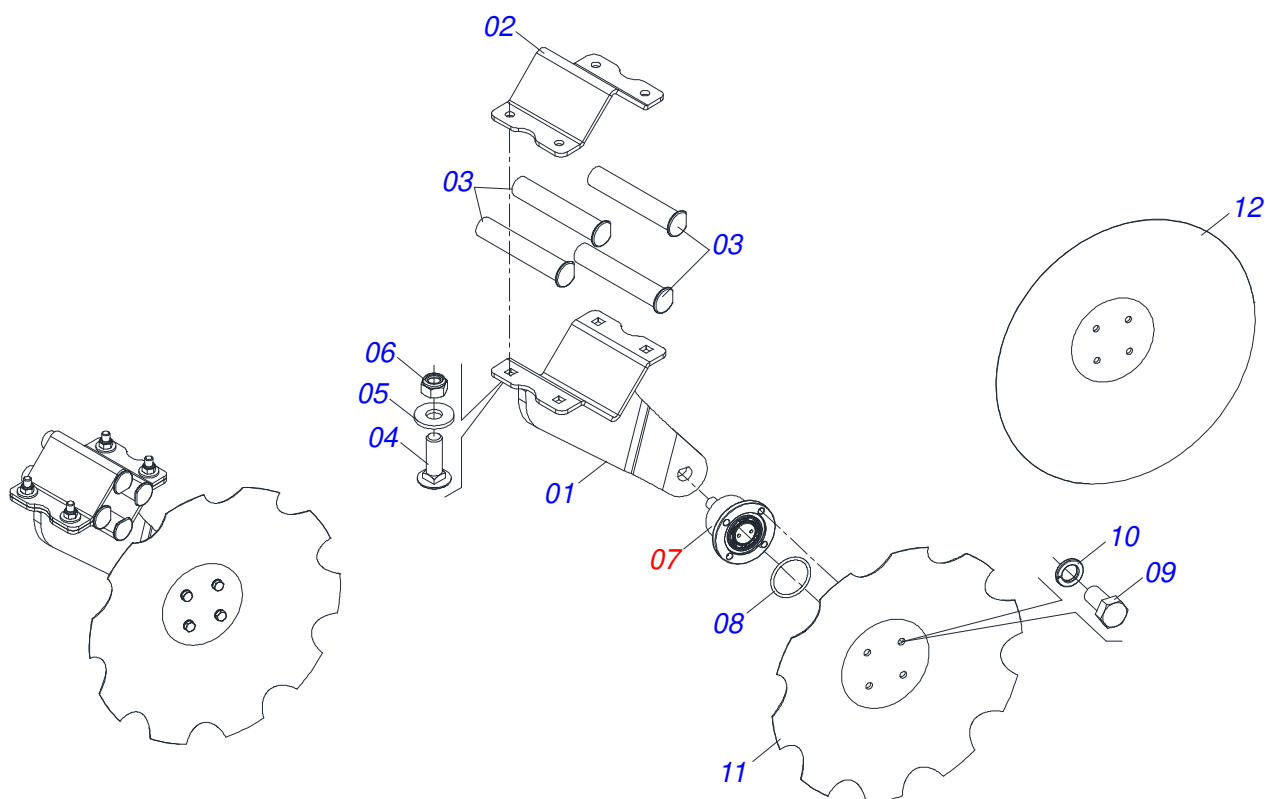
Artículo	Código	Descripción	Ver Pág.	QT
01	0511068524	CILINDRO HIDRAULICO		01
02	0511069760	VARÓN 50,80 X 1215		01
03	0502012518	EMBOLO 50,8 X 127		01
04	0503010817	TUERCA AUTOBLOCANTE 1.1/4		01
05	0502010382	TAPA MOVIL 127		01
06	0503030384	PLUG N-001		02
07	0503010974	ANILLO GUIA EXTERNO W2-5000-500		02
08	0503013440	ANILLO OE 127		01
09	0503010351	ANILLO O'RING 2-425 N 3006-9B		01
10	0503011062	ANILLO BACK-UP 8-425		01
11	0503010345	ANILLO O'RING 2-218 N 3006-9B		01
12	0502012227	SOPORTE ANILLO 53,98		01
13	0503010952	ANILLO GUIA INTERNO W2-2250-500		01
14	0503010039	ANILLO RASCADOR D-2000		01
15	0503010991	ANILLO 1870-2000-375-B		01
16	0503010002	GRASERA 1800		01
17	0501039856	JUEGO REPARO COMPL		01



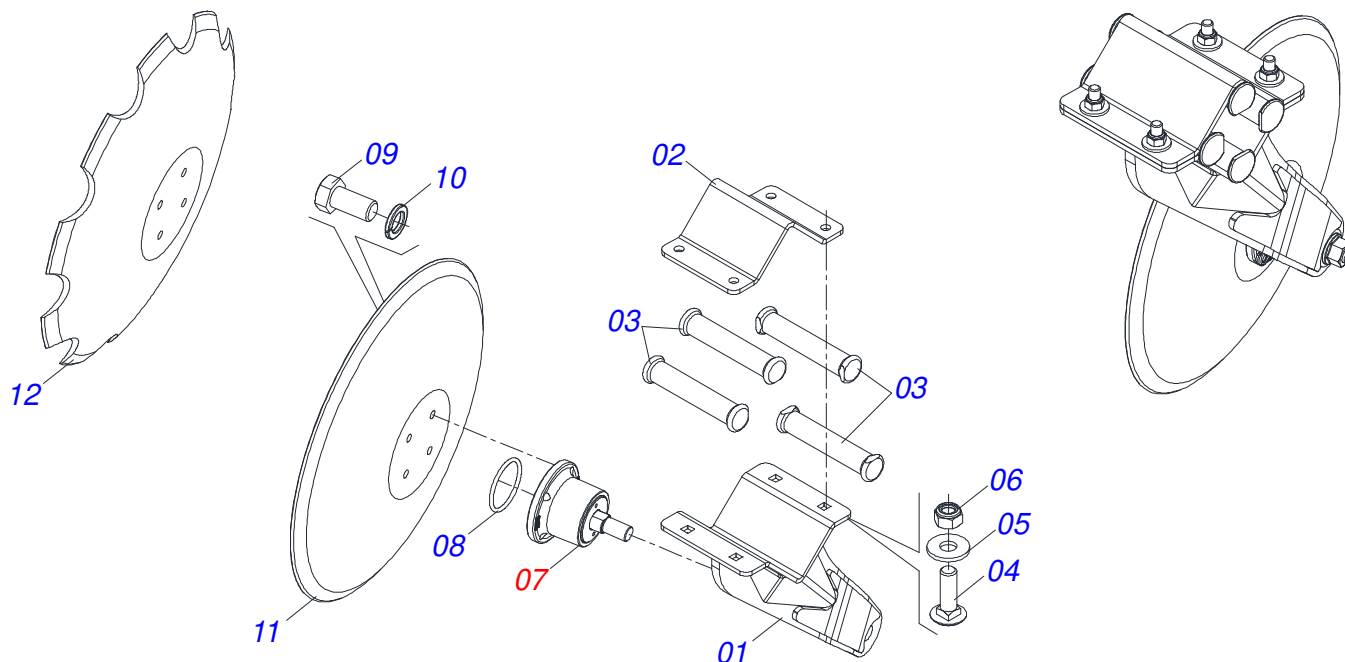
Artículo	Código	Descripción	Ver Pág.	QT
01	0909099059	DISCO DELANTERO COMPLETO	13	10
02	0909099036	DISCO DELANTERO COMPLETO (UNIÓN)	14	01
03	0909099060	DISCO TRASERO COMPLETO	15	09
04	0909099037	DISCO TRASERO COMPLETO (UNIÓN)	16	01



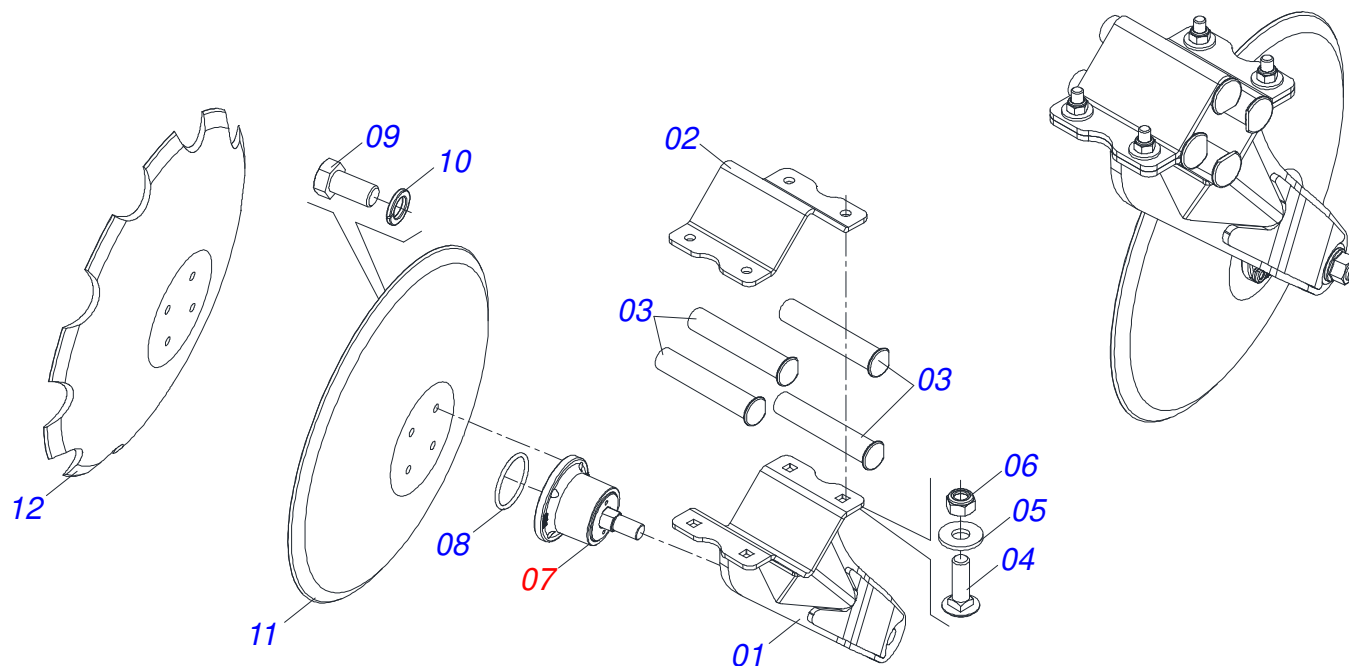
Artículo	Código	Descripción	Ver Pág.	QT
01	0531065550	BRAZO DISCO DELANTERO CON REFUERZO		01
02	0591014683	FIJADOR SUPERIOR BRAZO DISCO		01
03	0503034940	GOMA FIJACIÓN SOPORTE DISCO		04
04	0503012699	TORNILLO 5/8NC X 2 CAPQ G.5 ZN 1K20548		04
05	0501012140	ARANDELA PLANA 16,50 X 40 X 4,00 ZN		04
06	0503013389	TUERCA		04
07	0531058997	CUBO DE FIJACIÓN DE DISCO COMPLETO	17	01
08	0503019460	ANILLO O RING 2-335 N 3006-9B		01
09	0503013232	TORNILLO 1/2" UNF X 1"		04
10	0503010019	ARANDELA PRESION 1/2"		04
11	0611022017	DRCP C7" 22X6 C53AF02 4FR13,5 10R D571		01
11.	0611022015	DRCP C7" 20X6 C44,5AF02 4FR13,5 10R D571		01
12	0610023512	DLCP C7" 22X6 C53AF02 4FR13,5 10R D571		01
12.	0610023513	DISCO LISO CP C7" 20X6 C44,5AF02 4FR13,5 D571		01



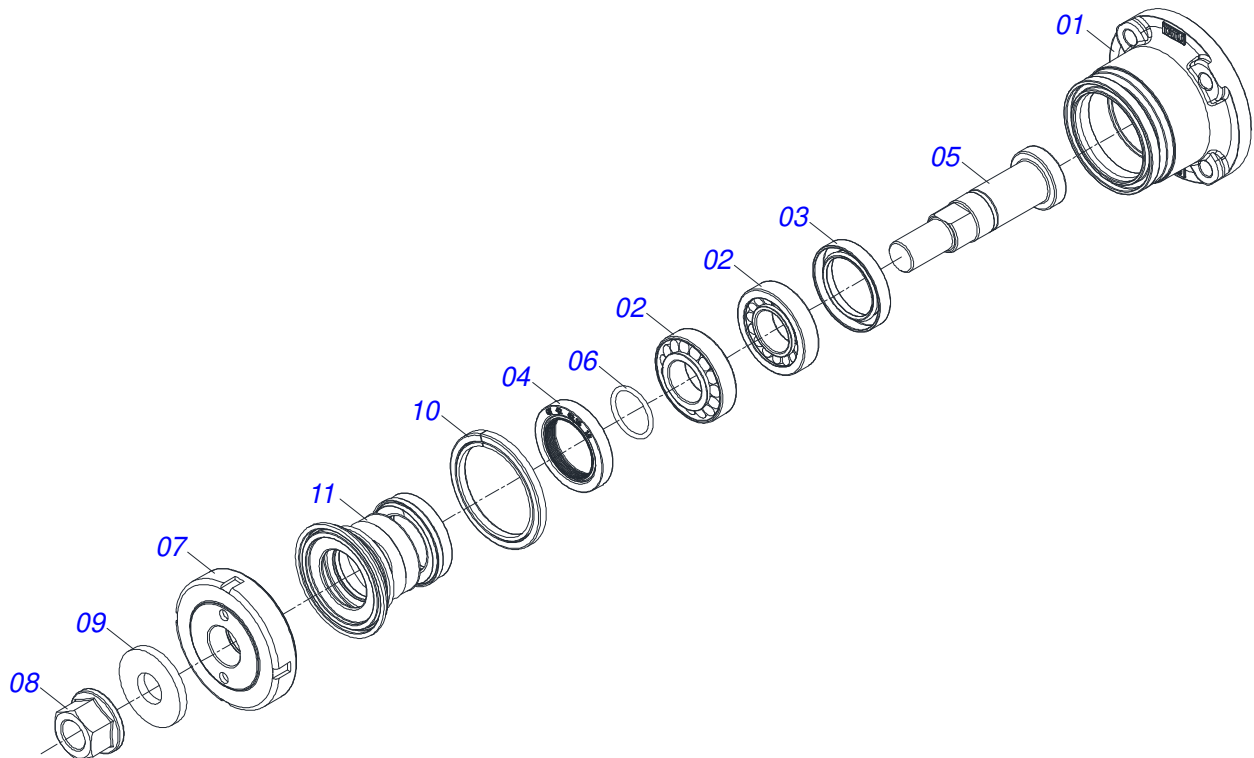
Artículo	Código	Descripción	Ver Pág.	QT
01	0531065551	BRAZO DE DISCO DELANTERO UNIÓN CON REFUERZO		01
02	0591014683	FIJADOR SUPERIOR BRAZO DISCO		01
03	0503035287	GOMA FIJACIÓN SOPORTE DISCO		04
04	0503012699	TORNILLO 5/8NC X 2 CAPQ G.5 ZN 1K20548		04
05	0501012140	ARANDELA PLANA 16,50 X 40 X 4,00 ZN		04
06	0503013389	TUERCA		04
07	0531058997	CUBO DE FIJACIÓN DE DISCO COMPLETO	17	01
08	0503019460	ANILLO O RING 2-335 N 3006-9B		01
09	0503013232	TORNILLO 1/2" UNF X 1"		04
10	0503010019	ARANDELA PRESION 1/2"		04
11	0611022017	DRCP C7" 22X6 C53AF02 4FR13,5 10R D571		01
11.	0611022015	DRCP C7" 20X6 C44,5AF02 4FR13,5 10R D571		01
12	0610023512	DLCP C7" 22X6 C53AF02 4FR13,5 10R D571		01
12.	0610023513	DISCO LISO CP C7" 20X6 C44,5AF02 4FR13,5 D571		01



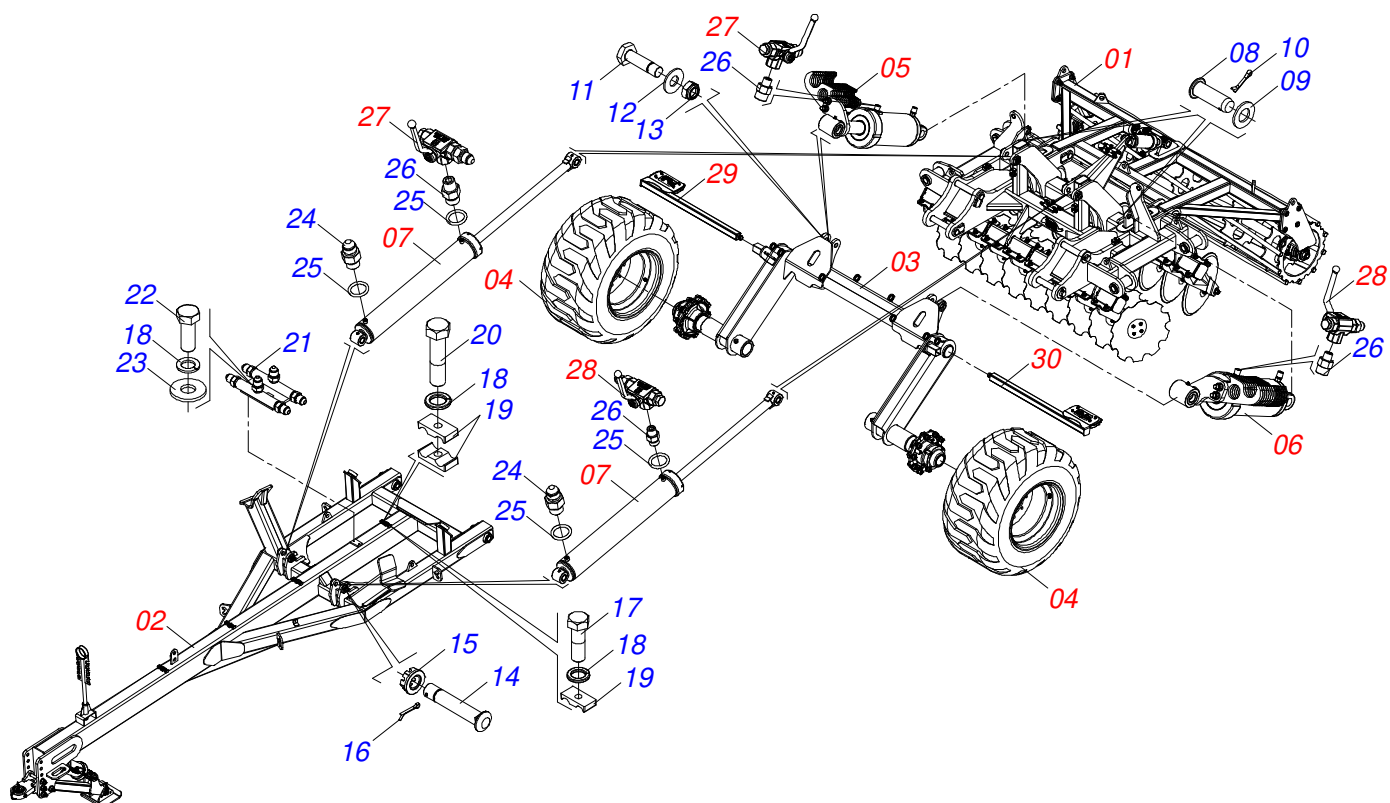
Artículo	Código	Descripción	Ver Pág.	QT
01	0531065549	BRAZO DISCO TRASERO CON REFUERZO		01
02	0591010832	FIJADOR SUPERIOR BRAZO DISCO		01
03	0503034940	GOMA FIJACIÓN SOPORTE DISCO		04
04	0503012699	TORNILLO 5/8NC X 2 CAPQ G.5 ZN 1K20548		04
05	0501012140	ARANDELA PLANA 16,50 X 40 X 4,00 ZN		04
06	0503013389	TUERCA		04
07	0531058997	CUBO DE FIJACIÓN DE DISCO COMPLETO	17	01
08	0503019460	ANILLO O RING 2-335 N 3006-9B		01
09	0503013232	TORNILLO 1/2" UNF X 1"		04
10	0503010019	ARANDELA PRESION 1/2"		04
11	0610023512	DLCP C7" 22X6 C53AF02 4FR13,5 10R D571		01
11.	0610023513	DISCO LISO CP C7" 20X6 C44,5AF02 4FR13,5 D571		01
12	0611022017	DRCP C7" 22X6 C53AF02 4FR13,5 10R D571		01
12.	0611022015	DRCP C7" 20X6 C44,5AF02 4FR13,5 10R D571		01



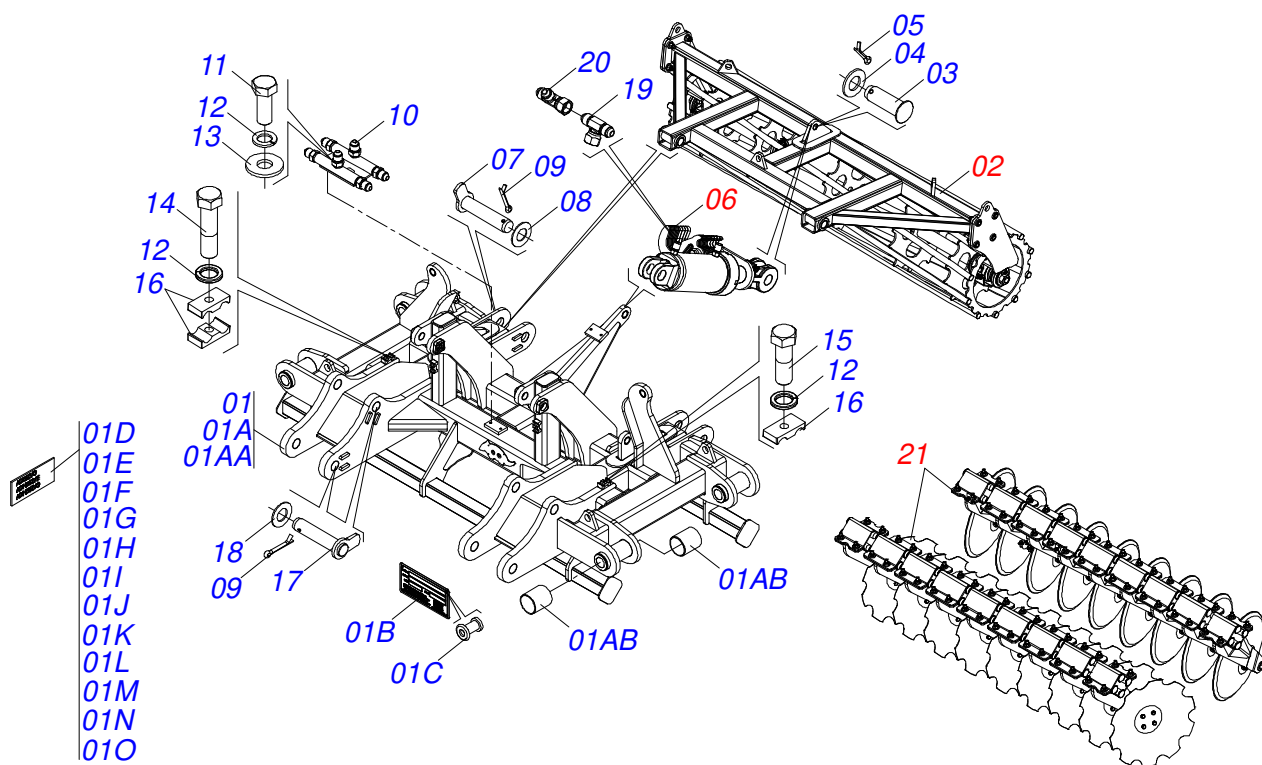
Artículo	Código	Descripción	Ver Pág.	QT
01	0531065548	BRAZO DE DISCO TRASERO UNIÓN CON REFUERZO		01
02	0591014683	FIJADOR SUPERIOR BRAZO DISCO		01
03	0503035287	GOMA FIJACIÓN SOPORTE DISCO		04
04	0503012699	TORNILLO 5/8NC X 2 CAPQ G.5 ZN 1K20548		04
05	0501012140	ARANDELA PLANA 16,50 X 40 X 4,00 ZN		04
06	0503013389	TUERCA		04
07	0531058997	CUBO DE FIJACIÓN DE DISCO COMPLETO	17	01
08	0503019460	ANILLO O RING 2-335 N 3006-9B		01
09	0503013232	TORNILLO 1/2" UNF X 1"		04
10	0503010019	ARANDELA PRESION 1/2"		04
11	0610023512	DLCP C7" 22X6 C53AF02 4FR13,5 10R D571		01
11.	0610023513	DISCO LISO CP C7" 20X6 C44,5AF02 4FR13,5 D571		01
12	0611022017	DRCP C7" 22X6 C53AF02 4FR13,5 10R D571		01
12.	0611022015	DRCP C7" 20X6 C44,5AF02 4FR13,5 10R D571		01



Artículo	Código	Descripción	Ver Pág.	QT
01	0502040884	CUBO DE FIJACIÓN DE DISCO		01
02	0503019524	RODAMIENTO 30206		02
03	0503012106	RETENEDOR 00521-BR		01
04	0513010329	RETENEDOR GY 42 X 62,15 X 10 AX0252		01
05	0501219822	EJE DEL CUBO DEL DISCO		01
06	0513011322	ANILLO 2-121		01
07	0502040916	TUERCA DE AJUSTE R M30 X 1,50 X 94 X 22,00		01
08	0503035788	TUERCA HEXAGONAL BRIDA 7/8 UNF ALTA G.8 ZN		01
09	0501211999	ARANDELA PLANA 22,50 X 56 X 6,30 ZN		01
10	0503064305	SELLO DE POLVO DE TEFLÓN		01
11	1882970006	GRASA DE JABÓN DE LITIO SKF LGMT 2		0,07Kg



Artículo	Código	Descripción	Ver Pág.	QT
01	0909099045	CHASIS CENTRAL SEMI MONTADO COMPLETO	19	01
02	0909099046	CABEZAL COMPLETO	21	01
03	0531040100	CONJUNTO RUEDAS CENTRALES CON CUBO	27	01
04	0503062563	RUEDA CON NEUMATICO RADIAL 600/50-22.5 16L	7	02
05	0531040074	CILINDRO HIDRAULICO 53,98 X 127 X 475 X 165	28	01
06	0531040073	CILINDRO HIDRAULICO 53,98 X 127 X 475 X 165	29	01
07	0521049462	CILINDRO HIDRAULICO 63,50 X 150 X 1290 X 935	30	02
08	0521010779	EJE UNION		02
09	0501017779	ARANDELA PLANA		02
10	0503010523	PASADOR ABIERTO 1/4 X 2		02
11	0581018185	TORNILLO		02
12	0501011280	ARANDELA PLANA		02
13	0503010044	TUERCA 1.1/4		02
14	0541014119	EJE UNION		04
15	0501011301	TUERCA 1.1/2 UNC 6FPP 2.5/16		04
16	0503010010	PASADOR ABIERTO 1/4 X 2.1/2		04
17	0503011135	TORNILLO		01
18	0503010180	ARANDELA PRESION 7/16"		07
19	0502010477	CUERPO SUPERIOR PRESILLA		15
20	0503011103	TORNILLO 7/16" UNC X 2.1/2"		07
21	0501068706	CONEXION DOBLE		01
22	0503011338	TORNILLO 7/16 UNC X 1		02
23	0501012803	ARANDELA PLANA		02
24	0501010617	NIPLA 3/4"NF		02
25	0503010190	ANILLO O-RING 2-114 N 3006-9B		04
26	0503034943	NIPLA 3/4 UNF X 3/8 BSPT X 41 HIGH SPEED		02
27	0521049464	VÁLVULA DE SEGURIDAD IZQUIERDA	31	02
28	0521049463	VÁLVULA DE SEGURIDAD DERECHA	24	02
29	0531040332	SOPORTE DERECHO LINTERNA (1505)	32	01
30	0531040333	SOPORTE IZQUIERDO CON FARO TRASERO (985)	33	01



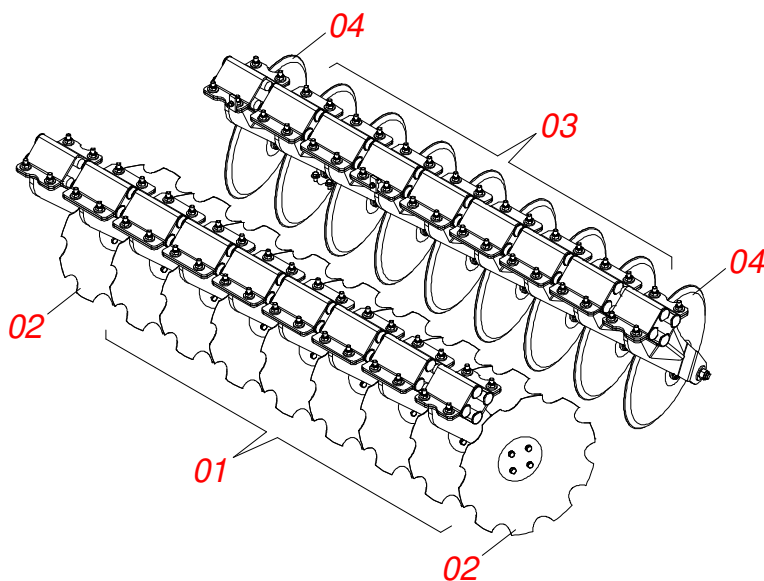
Artículo	Código	Descripción	Ver Pág.	QT
01	0531040106	CHASIS CENTRAL CON ETIQUETA		01
01A	0521058065	CHASIS CENTRAL CON GUANTES		01
01AA	0531060934	CHASIS CENTRAL 18 DISCOS		01
01AB	0503019271	BUJE LUBRICANTE		08
01B	0503034003	ETIQUETA IDENTIFICACIÓN ALUMINIO		01
01C	0503010001	REMACHE POP		04
01D	0503034078	ETIQUETA ADHESIVA PUNTOS DE ELEVACIÓN		04
01E	0503031739	ETIQUETA ADHESIVA PELIGRO		01
01F	0503033038	EMBLEMA PELIGRO		01
01G	0503034499	ETIQUETA ADHESIVA		01
01H	0503031827	ETIQUETA ADHESIVA PARA LUBRICACION Y REAPRIETE DIARIO		01
01I	0503031428	ETIQUETA ADHESIVA ATENCION LEA EL MANUAL		01
01J	0503035216	ETIQUETA ADHESIVA CAUTION HYDRAULIC CONTROL HAZARD		01
01K	0503035218	ETIQUETA ADHESIVA DANGER ELETROCUTION HAZARD		01
01L	0503035220	ETIQUETA ADHESIVA WARNING FRAME PINCH POINT		01
01M	0503035221	ETIQUETA ADHESIVA WARNING HIGH PRESSURE		01
01N	0503035223	ETIQUETA ADHESIVA WARNING MAXIMUM SPEED		01
01O	0503035224	ETIQUETA ADHESIVA WARNING SAFETY INFORMATION		01
02	0521049928	ROLLO DESTRUCTOR LATERAL COMPLETO (2692)	8	01
03	0521010779	EJE UNION		02
04	0501017779	ARANDELA PLANA		02
05	0503010523	PASADOR ABIERTO 1/4 X 2		02
06	0531040071	CILINDRO HIDRAULICO 50,80 X 101,60 X 430 X 115	4	01
07	0531060468	EJE JUNCTION 226 (AGUJERO 206)		02
08	0591010852	ARANDELA LISA 52 X 100 X 4.75		02
09	0503010073	PASADOR ABIERTO 3/8 X 3.1/2		02
10	0501068706	CONEXION DOBLE		02
11	0503011338	TORNILLO 7/16 UNC X 1		04



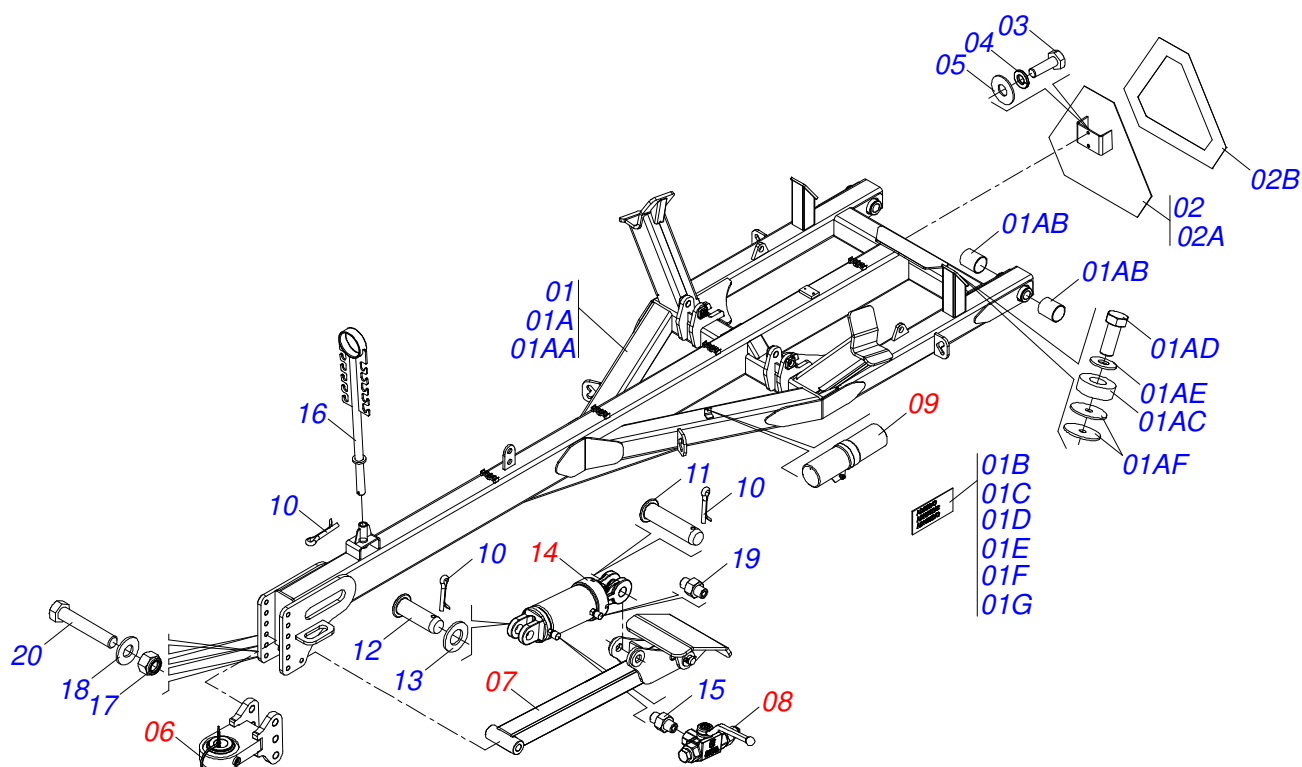
TATU SPEED DISK - 60 DISCOS
CHASIS CENTRAL SEMI MONTADO COMPLETO

Página 19
0909099045

Artículo	Código	Descripción	Ver Pág.	QT
12	0503010180	ARANDELA PRESION 7/16"		11
13	0501012803	ARANDELA PLANA		04
14	0503011103	TORNILLO 7/16" UNC X 2.1/2"		01
15	0503011135	TORNILLO		06
16	0502010477	CUERPO SUPERIOR PRESILLA		08
17	0531060058	EJE DE UNIÓN 339 AGUJERO 319		04
18	0591010852	ARANDELA LISA 52 X 100 X 4.75		06
19	0503037376	ADAPTADOR CON TUERCA		02
20	0503011968	ADAPTADOR T CON TUERCA		02
21	0909099061	CONJUNTO DISCOS CENTRAL	20	01



Artículo	Código	Descripción	Ver Pág.	QT
01	0909099059	DISCO DELANTERO COMPLETO	13	07
02	0909099036	DISCO DELANTERO COMPLETO (UNIÓN)	14	02
03	0909099060	DISCO TRASERO COMPLETO	15	07
04	0909099037	DISCO TRASERO COMPLETO (UNIÓN)	16	02



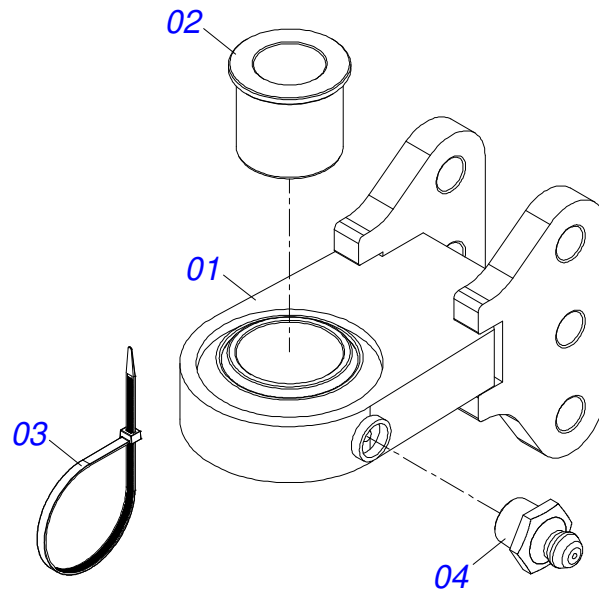
Artículo	Código	Descripción	Ver Pág.	QT
01	0531040109	CABEZAL CON ETIQUETAS		01
01A	0521058063	CABEZAL 5442 CON GUANTES		01
01AA	0531060933	CABEZAL 5442		01
01AB	0503019271	BUJE LUBRICANTE		04
01AC	0521011481	BATIDOR CHASIS		02
01AD	0501010100	TORNILLO 5/8 UNC X 2 CS G.5 ZN		02
01AE	0571010265	ARANDELA PLANA 16,50 X 40 X 3,00 ZN		02
01AF	0571013284	ARANDELA PLANA 17,50 X 90 X 4,75		04
01B	0503035222	ETIQUETAS ADHESIVAS WARNING MACHINE RUNAWAY		01
01C	0503035219	ETIQUETAS ADHESIVAS DANGER NEGATIVE TONGUE		01
01D	0503034078	ETIQUETA ADHESIVA PUNTOS DE ELEVACIÓN		03
01E	0503013229	BANDA LATERAL		06
01F	0503034953	ETIQUETA ADHESIVA TATU SPEED DISK 140 X 950		01
01G	0503035340	ETIQUETA ADHESIVA LOGO TATU		01
02	0531040334	TRIANGULO DE SEGURIDAD CON ETIQUETAS		01
02A	0531062096	SOPORTE DE SEÑALIZACIÓN		01
02B	0503032128	ETIQUETA ADHESIVA TRIANGULO DE SEGURIDAD		01
03	0503010461	TORNILLO 1/4" UNC X 1"		02
04	0503010143	ARANDELA PRESION		02
05	0503010357	ARANDELA PLANA		02
06	0521049934	KIT DE ENGANCHE DE TRACTOR CON ROTULA	22	01
07	0531041139	DESCANSO COMPLETO 900	23	01
08	0521049463	VÁLVULA DE SEGURIDAD DERECHA	24	01
09	0521056650	CONJUNTO PUERTA MANUAL INSTRUCCIÓN	26	01
10	0503010523	PASADOR ABIERTO 1/4 X 2		03
11	0521010546	EJE UNION 31,75 X 145		01
12	0521010779	EJE UNION		01
13	0501017779	ARANDELA PLANA		01
14	0531041138	CILINDRO HIDRAULICO 50,80 X 127 X 436 X 105	25	01
15	0503035472	NIPLE 3/4 UNF X 3/8 BSPT X 41 CON REDUCCIÓN		01



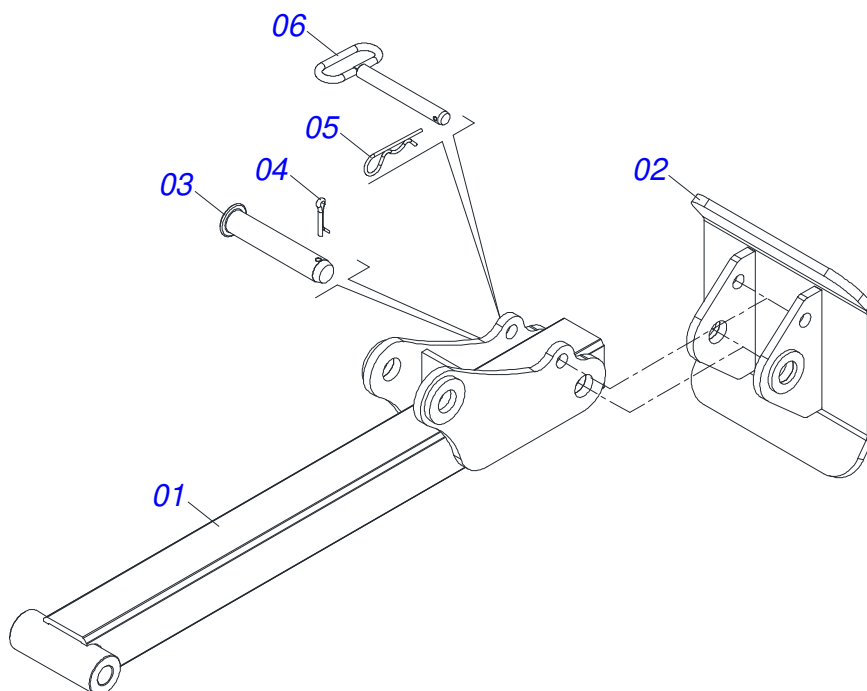
TATU SPEED DISK - 60 DISCOS
CABEZAL COMPLETO

Página 21
0909099046

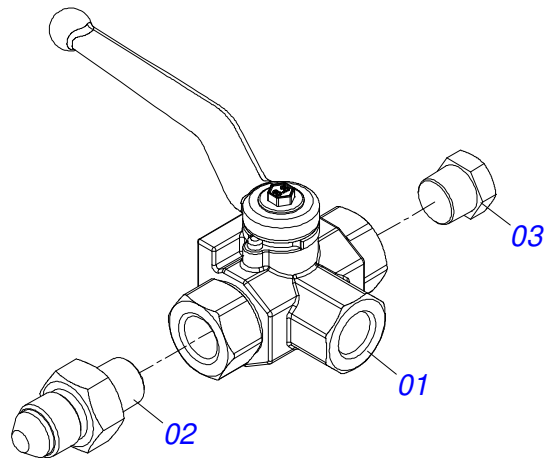
Artículo	Código	Descripción	Ver Pág.	QT
16	0531062415	SOPORTE MANGUERA 805		01
17	0503018754	TUERCA		04
18	0501010690	ARANDELA PLANA		04
19	0561014252	NIPLE 3/4" UNF X 44 CON REDUCCION		01
20	0503014180	TORNILLO 1" X 10		04



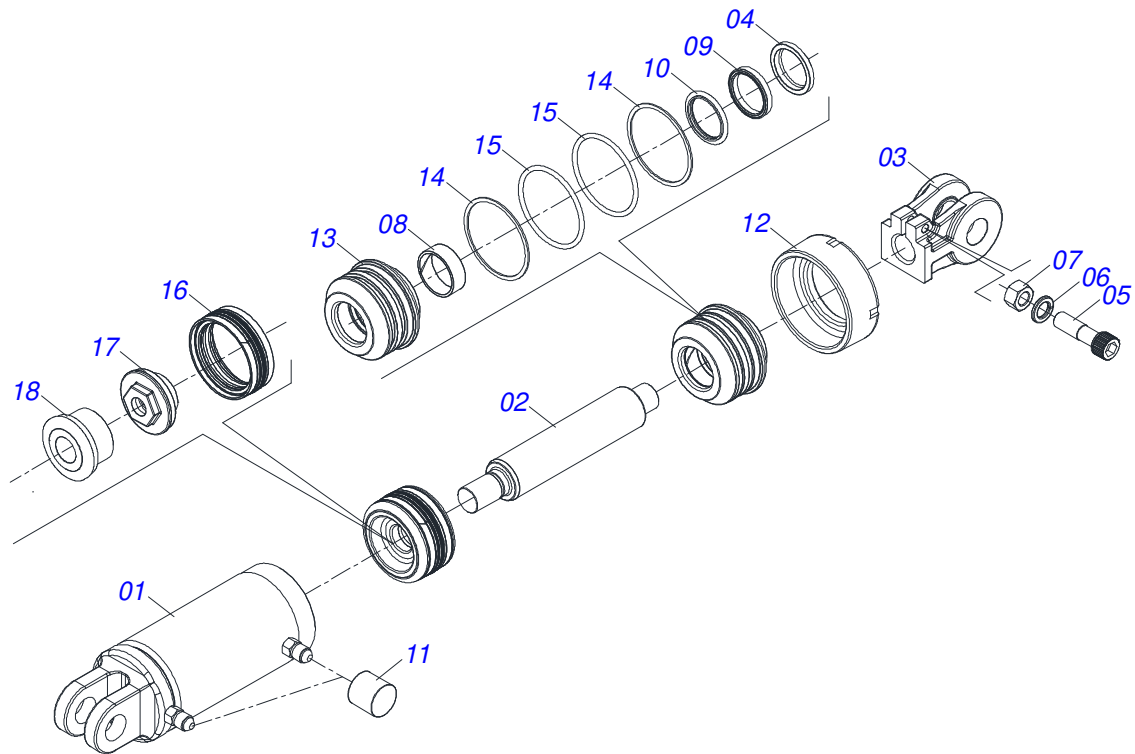
Artículo	Código	Descripción	Ver Pág.	QT
01	0531060712	ENGANCHE TRACTOR		01
02	0591013086	BUJE		01
03	0503018829	ABRAZADERA DE NYLON		01
04	0503010002	GRASERA 1800		01



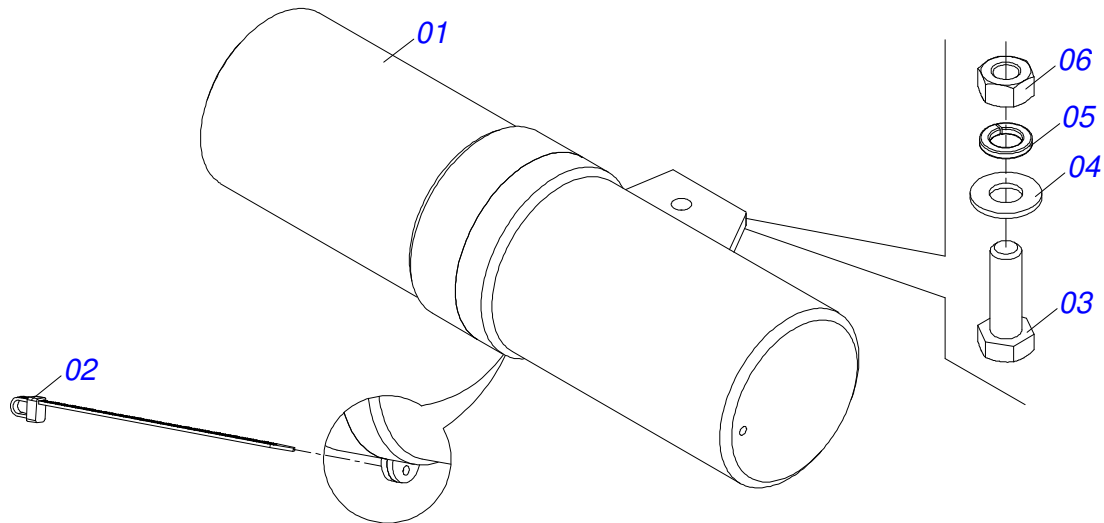
Artículo	Código	Descripción	Ver Pág.	QT
01	0531062378	DESCANSO 900		01
02	0531060060	ZAPATO DE DESCANSO		01
03	0581011919	EJE UNION 31,75 X 170 ZN		01
04	0503010523	PASADOR ABIERTO 1/4 X 2		01
05	0503030012	PASADOR (GRAPA DE SUJECION)		01
06	0531061302	EJE TRABA		01



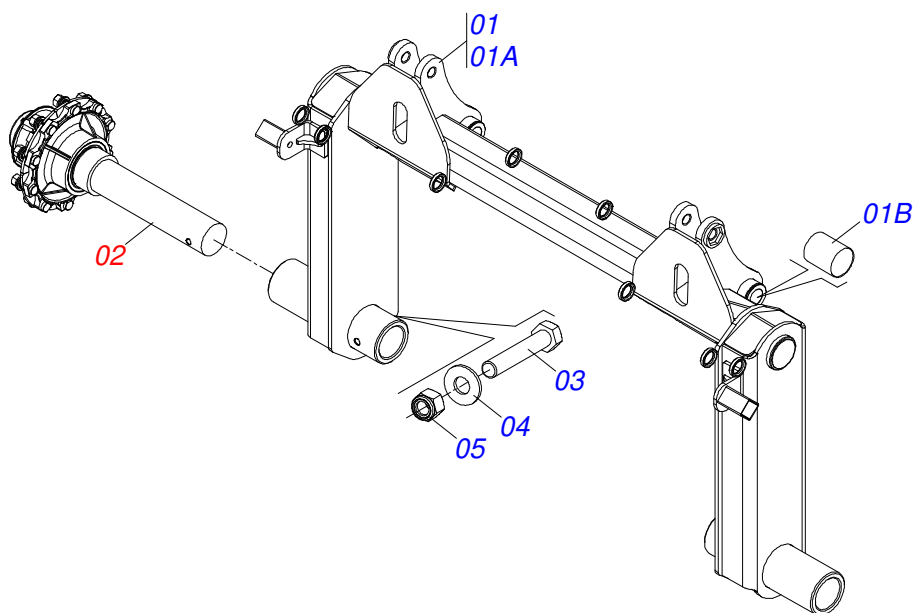
Artículo	Código	Descripción	Ver Pág.	QT
01	0503016612	VALVULA ESFERICA		01
02	0571013798	NIPLE		01
03	0591010871	TAPÓN R3/8 BSPT		01



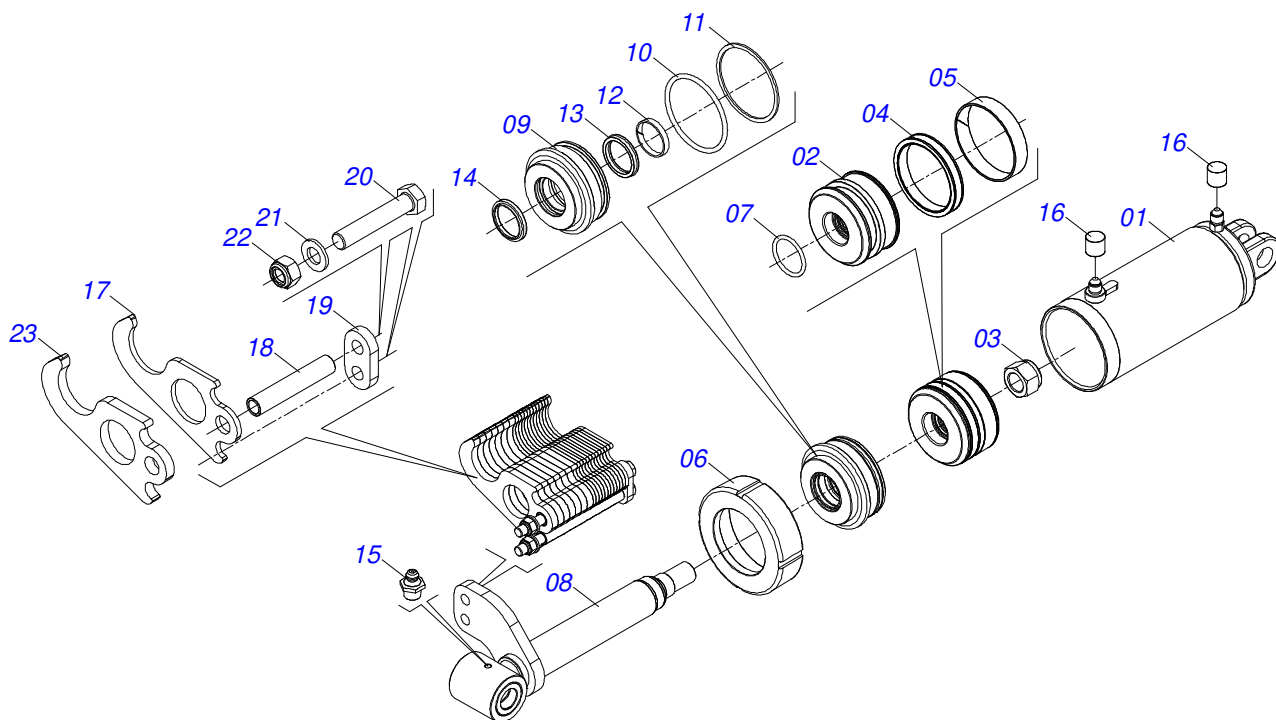
Artículo	Código	Descripción	Ver Pág.	QT
01	0531062377	CAMISA 127.0 X 325		01
02	0591018614	EXTENSOR DE CILINDRO 50,80 X 320		01
03	0502040747	HORQUILLA		01
04	0503010039	ANILLO RASCADOR D-2000		01
05	0503011094	TORNILLO 3/8" UNC X 2" C C S I 12.9		01
06	0503011443	ARANDELA PRESSION 3/8		01
07	0503010026	TUERCA 3/8		01
08	0503018025	ANILLO GUIA W2-2250-750		01
09	0503018026	ANILLO 1870-2000-375 B		01
10	0503018024	ANILLO OD050805200171D-BR		01
11	0503030384	PLUG N-001		02
12	0502010382	TAPA MOVIL 127		01
13	0502012916	ANILLOS DE SOPORTE 50,8 X 127		01
14	0503011062	ANILLO BACK-UP 8-425		02
15	0503010469	ANILLO O-RING 2-425 N 3006-9B		02
16	0503015643	ANILLO VEDACIÓN		01
17	0502012645	CUERPO EMBOLO		01
18	0591018615	CUERPO EMBOLO 50.80 X 127 VARILLA		01
19	0511034111	KIT DE REPARACION DE CILINDROS (0531041138)		01



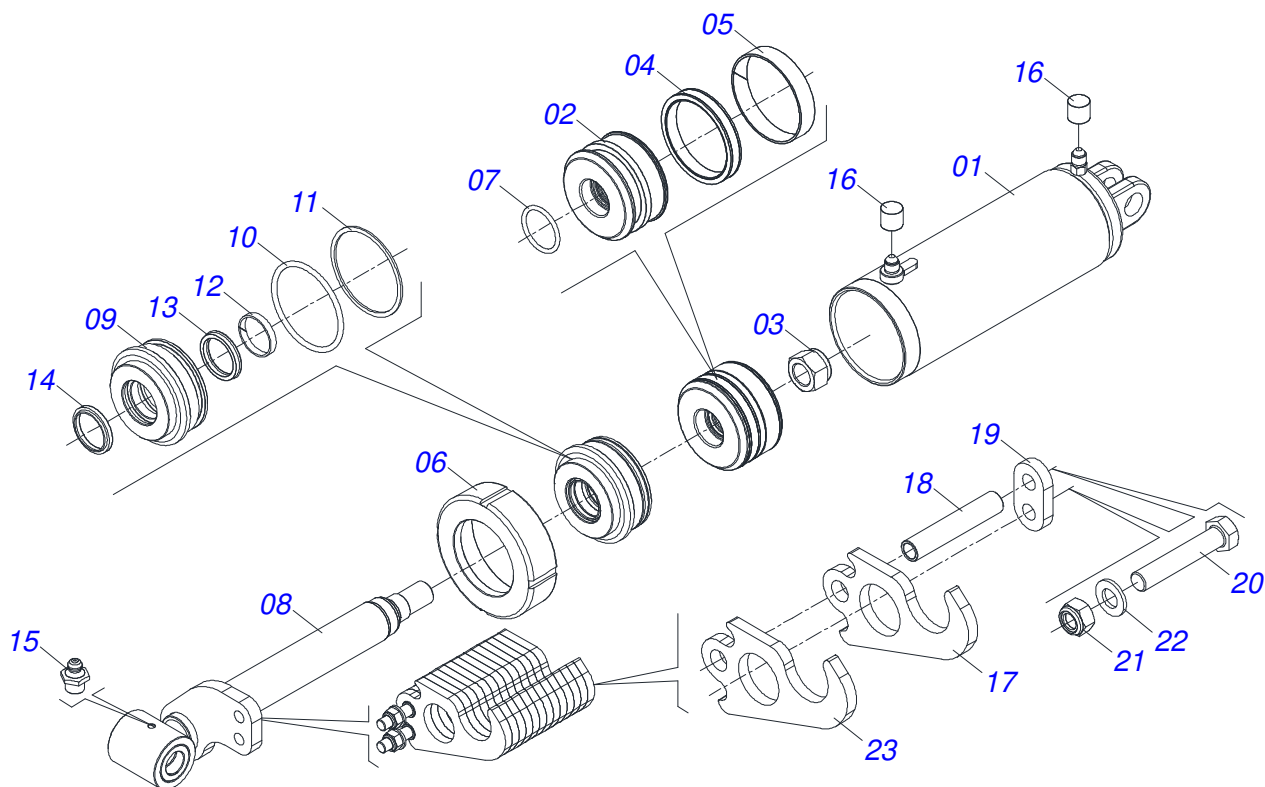
Artículo	Código	Descripción	Ver Pág.	QT
01	0503060100	PUERTA MANUAL INSTRUCCIONES		01
02	0503010267	ABRAZADERA NYLON		01
03	0503010363	TORNILLO 5/16 UNC X 1 C S G.2 ZN		01
04	0501010694	ARANDELA PLANA 8,50 X 18 X 1,50 ZN		01
05	0503010179	ARANDELA PRESSION 5/16 ZN 1K01528		01
06	0503010337	TUERCA 5/16		01
07	0511033657	BOLSA CON MANUAL DE INSTRUCCIONES		01



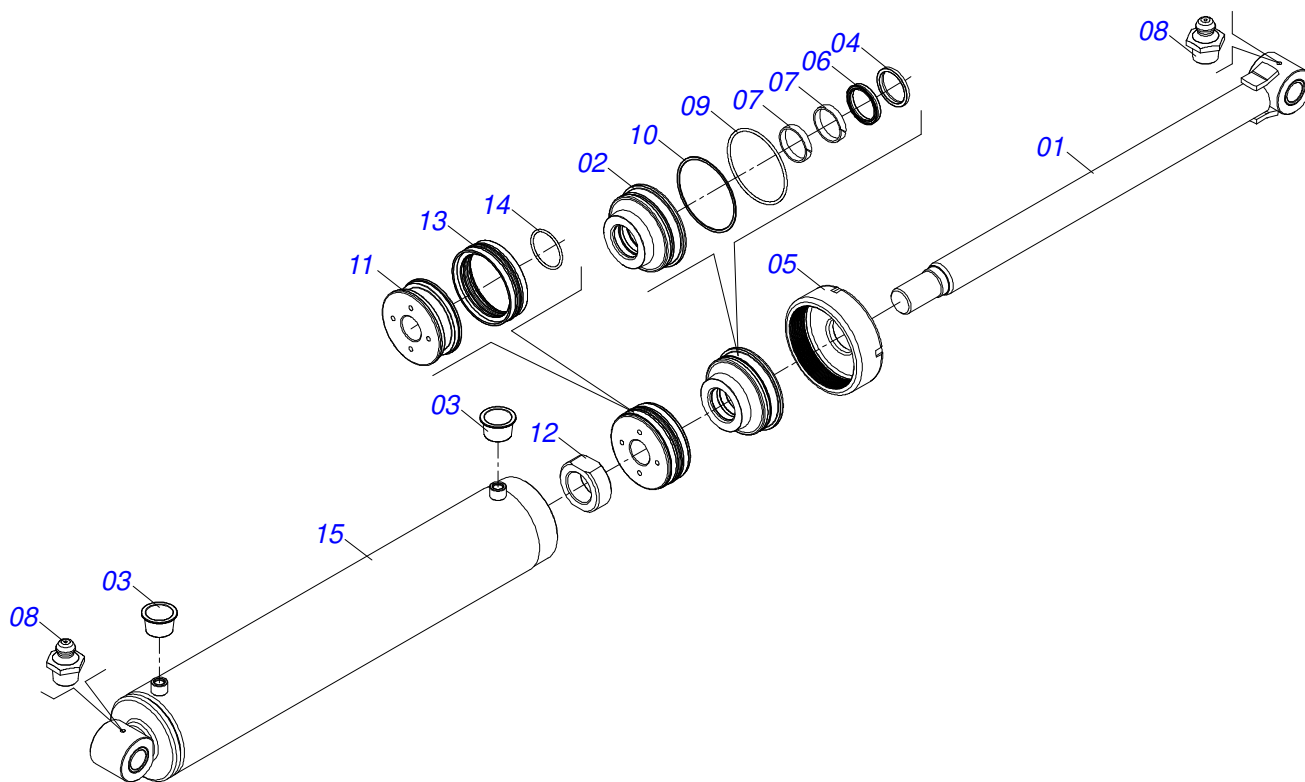
Artículo	Código	Descripción	Ver Pág.	QT
01	0521058055	RODERO CENTRAL		01
01A	0531060916	RODERO CENTRAL		01
01B	0503019271	BUJE LUBRICANTE		04
02	0521049580	CONJUNTO CUBO RUEDAS (RODAMIENTO 6 NACIONAL)		02
03	0501013475	TORNILLO 3/4 UNC X 7.1/2 C S G.5 ZN		02
04	0501010104	ARANDELA PLANA		02
05	0503011075	TUERCA 3/4		02



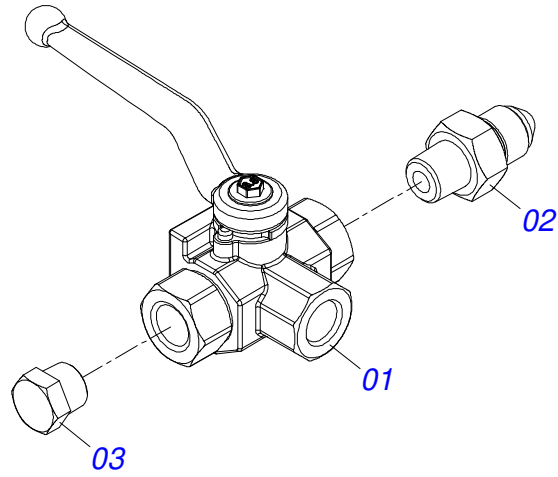
Artículo	Código	Descripción	Ver Pág.	QT
01	0531060928	CAMISA		01
02	0581013698	EMBOLO		01
03	0503010817	TUERCA AUTOBLOCANTE 1.1/4		01
04	0503018439	ANILLO CAPPED		01
05	0503018150	ANILLO GUÍA		01
06	0502010382	TAPA MOVIL 127		01
07	0503010173	ANILLO O-RING 2-220 N 3006-9B		01
08	0531060929	VASTAGO DERECHO		01
09	0502012646	SOPORTE ANILLOS		01
10	0503010351	ANILLO O-RING 2-425 N 3006-9B		01
11	0503011062	ANILLO BACK-UP 8-425		01
12	0503015641	ANILLO DE SLYDRING		01
13	0503015642	SELLADO U-CUP		01
14	0503015715	SELLADO SCRAPER		01
15	0503010002	GRASERA 1800		01
16	0503030384	PLUG N-001		02
17	0591010867	TOPADOR 202		07
18	0591010869	GUANTE 16 X 22 X 166		02
19	0591010870	PLACA DE FIJACIÓN		01
20	0503014636	TORNILLO 5/8" UNC X 9		02
21	0501010301	ARANDELA PLANA		02
22	0503013389	TUERCA		02
23	0591013805	TOPADOR		12
24	0511033701	KIT DE REPARACIÓN COMPLETO CILINDRO 53.98 X 127		01



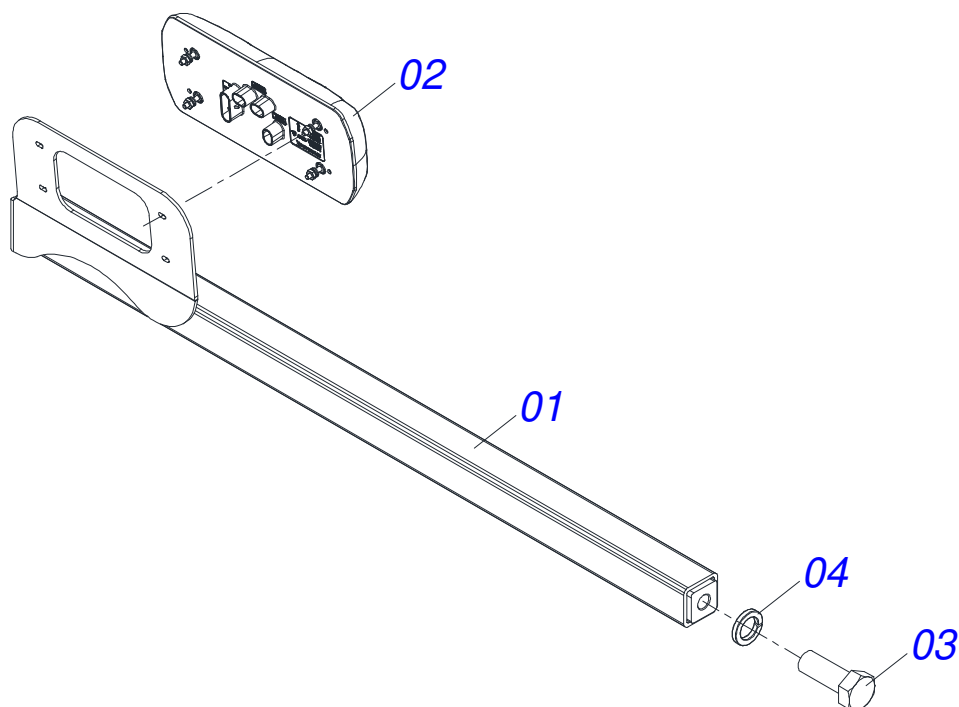
Artículo	Código	Descripción	Ver Pág.	QT
01	0531060928	CAMISA		01
02	0581013698	EMBOLO		01
03	0503010817	TUERCA AUTOBLOCANTE 1.1/4		01
04	0503018439	ANILLO CAPPED		01
05	0503018150	ANILLO GUIA		01
06	0502010382	TAPA MOVIL 127		01
07	0503010173	ANILLO O-RING 2-220 N 3006-9B		01
08	0531060930	VASTAGO IZQUIERDO		01
09	0502012646	SOPORTE ANILLOS		01
10	0503010351	ANILLO O-RING 2-425 N 3006-9B		01
11	0503011062	ANILLO BACK-UP 8-425		01
12	0503015641	ANILLO DE SLYDRING		01
13	0503015642	SELLADO U-CUP		01
14	0503015715	SELLADO SCRAPER		01
15	0503010002	GRASERA 1800		01
16	0503030384	PLUG N-001		02
17	0591010867	TOPADOR 202		07
18	0591010869	GUANTE 16 X 22 X 166		02
19	0591010870	PLACA DE FIJACIÓN		01
20	0503014636	TORNILLO 5/8" UNC X 9		02
21	0503013389	TUERCA		02
22	0501010301	ARANDELA PLANA		02
23	0591013805	TOPADOR		12
24	0511033700	KIT DE REPARACIÓN COMPLETO CILINDRO 50.80 X 114.30		01



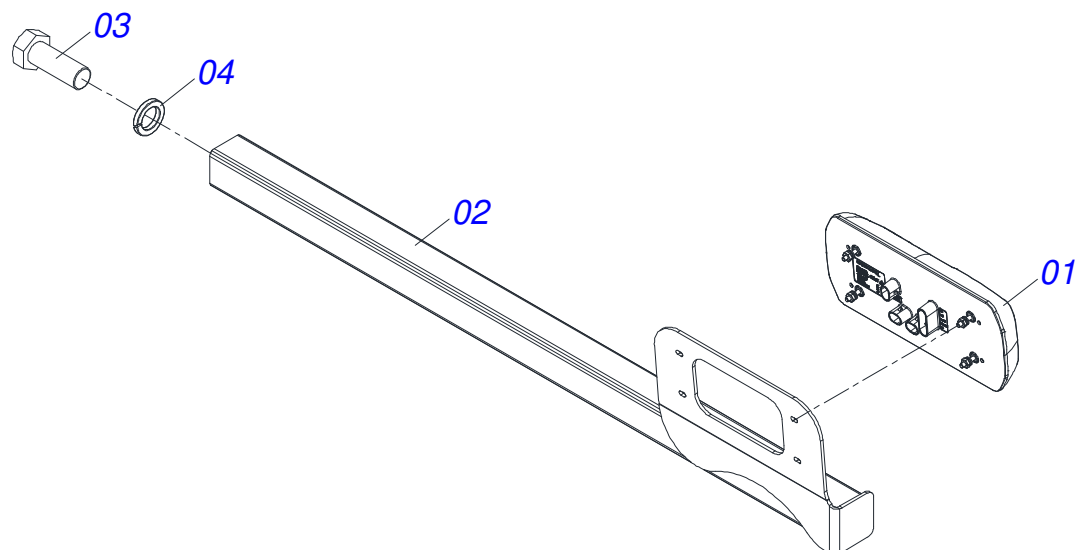
Artículo	Código	Descripción	Ver Pág.	QT
01	0531060063	VASTAGO 63,50 X 1229		01
02	0581018237	SOPORTE ANILLO 63.50 X 150 X 80		01
03	0503030384	PLUG N-001		02
04	0503010287	ANILLO D-2500		01
05	0541010615	TAPA MOVIL		01
06	0503014960	ANILLO		01
07	0503010971	ANILLO GUIA INTERNO W2-2750-500		02
08	0503010002	GRASERA 1800		02
09	0503010704	ANILLO O-RING 2-357 N 3006-9B		01
10	0503019286	ANILLO BACK-UP 8-357		01
11	0581018236	EMBOLO 150 X 57		01
12	0581018235	TUERCA		01
13	0503015912	SELLADO SELEMASTER		01
14	0503019098	ANILLO O RING 2-227 N 3006-90B		01
15	0531060064	CAMISA 150 X 1095		01
16	0511033408	KIT REPARACION COMPLETO CILINDRO 63,50 X 150		01



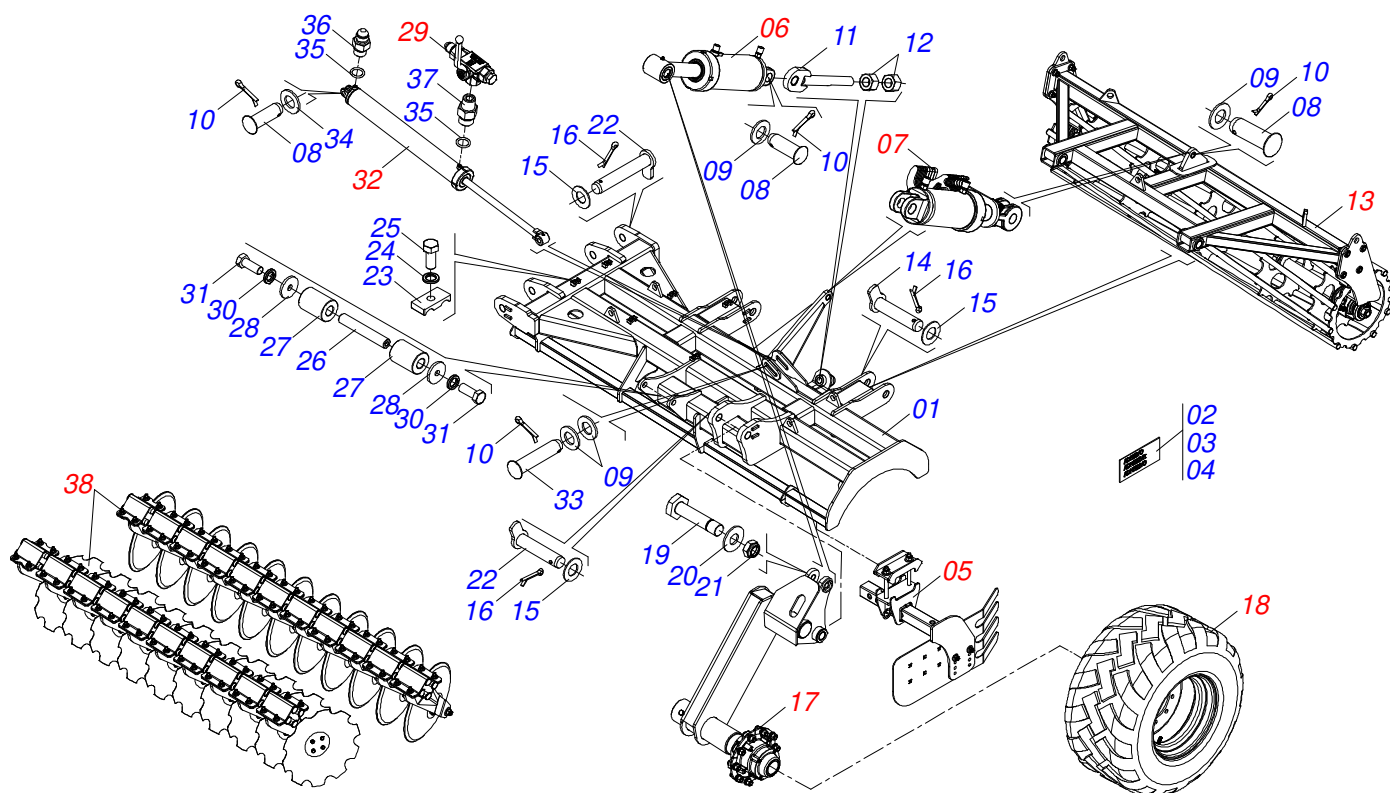
Artículo	Código	Descripción	Ver Pág.	QT
01	0503016612	VALVULA ESFERICA		01
02	0571013798	NIPLE		01
03	0591010871	TAPÓN R3/8 BSPT		01



Artículo	Código	Descripción	Ver Pág.	QT
01	0531061305	SOPORTE DERECHO DE FIJACIÓN DE LINTERNA (990)		01
02	0503019579	LINTERNA LED		01
03	0501010098	TORNILLO 3/4 UNC X 2		01
04	0503010023	ARANDELA PRESION 3/4 ZN		01



Artículo	Código	Descripción	Ver Pág.	QT
01	0503019579	LINTERNA LED		01
02	0531061306	SOPORTE IZQUIERDO FIJO DE LINTERNA (990)		01
03	0501010098	TORNILLO 3/4 UNC X 2		01
04	0503010023	ARANDELA PRESION 3/4 ZN		01



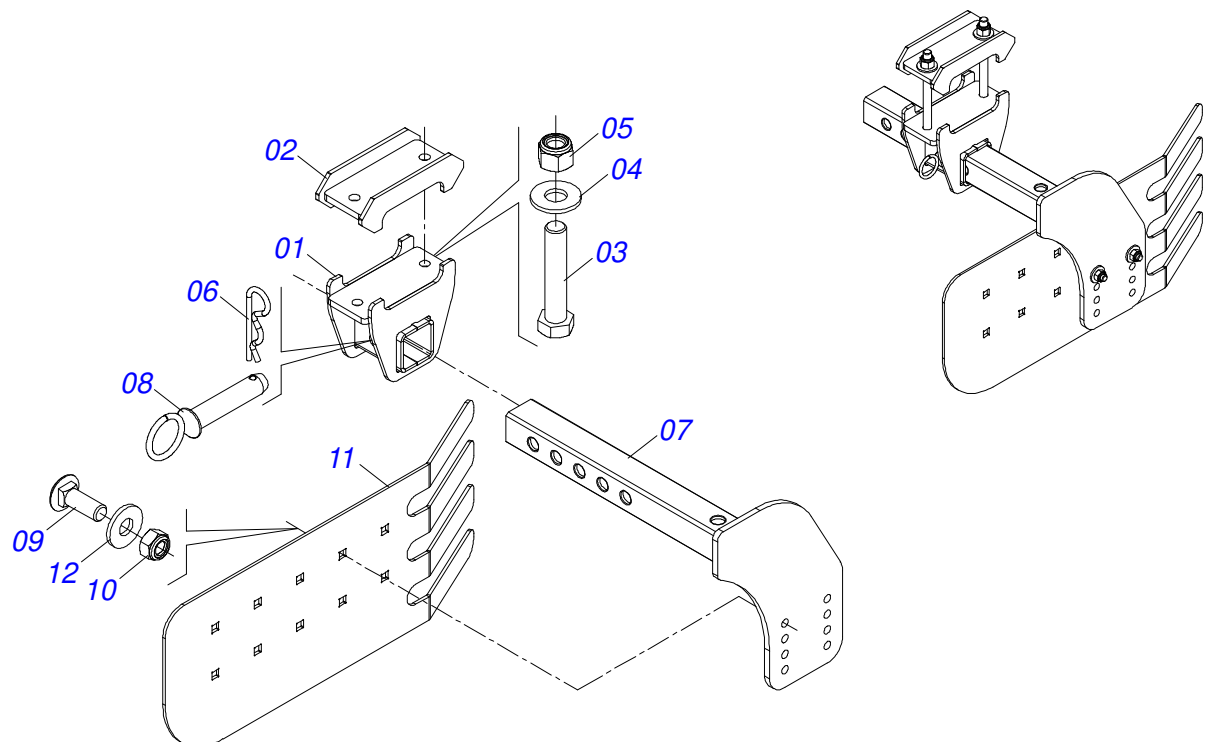
Artículo	Código	Descripción	Ver Pág.	QT
01	0531060699	CHASIS LADO IZQUIERDO 21 DISCOS		01
02	0503035217	ETIQUETA ADHESIVA DANGER CRUSHING HAZARD		01
03	0503031896	ETIQUETA ADHESIVA PELIGRO		01
04	0503034078	ETIQUETA ADHESIVA PUNTOS DE ELEVACIÓN		02
04.	0503035340	ETIQUETA ADHESIVA LOGO TATU		01
05	0531040867	APARADOR COMPLETO	35	01
06	0521058062	CILINDRO HIDRAULICO 50,80 X 114,30 X 475 X 165	3	01
07	0531040071	CILINDRO HIDRAULICO 50,80 X 101,60 X 430 X 115	4	01
08	0521010779	EJE UNION		03
09	0501017779	ARANDELA PLANA		05
10	0503010523	PASADOR ABIERTO 1/4 X 2		05
11	0531061314	HUSILLO DEL REGULADOR		01
12	0501010110	TUERCA 1.1/2 NC 6FPP HEXAGONAL 2.3/8 ZN		02
13	0521049928	ROLLO DESTRUCTOR LATERAL COMPLETO (2692)	8	01
14	0531060468	EJE JUNCTION 226 (AGUJERO 206)		02
15	0591010852	ARANDELA LISA 52 X 100 X 4.75		05
16	0503010073	PASADOR ABIERTO 3/8 X 3.1/2		05
17	0531040105	JUEGO DE RUEDA LATERAL IZQUIERDO CON CUBO 60	36	01
18	0503062563	RUEDA CON NEUMATICO RADIAL 600/50-22.5 16L	7	01
19	0581018185	TORNILLO		01
20	0501011280	ARANDELA PLANA		01
21	0503010044	TUERCA 1.1/4		01
22	0531060058	EJE DE UNIÓN 339 AGUJERO 319		03
23	0502010477	CUERPO SUPERIOR PRESILLA		06
24	0503010180	ARANDELA PRESION 7/16"		06
25	0503011135	TORNILLO		06
26	0591010853	EJE DE FIJACIÓN 38.1 X 285		01
27	0591010854	SOPORTE CHASIS LATERAL		02
28	0571018839	ARANDELA PLANA 20 X 75 X 8		02
29	0521049463	VÁLVULA DE SEGURIDAD DERECHA	24	01



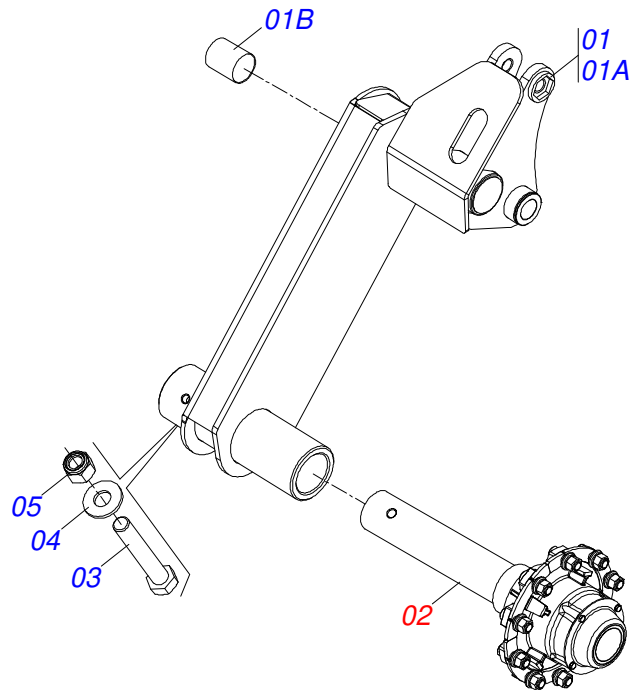
TATU SPEED DISK - 60 DISCOS
CHASIS LATERAL IZQUIERDO COMPLETO

Página 34
0909099081

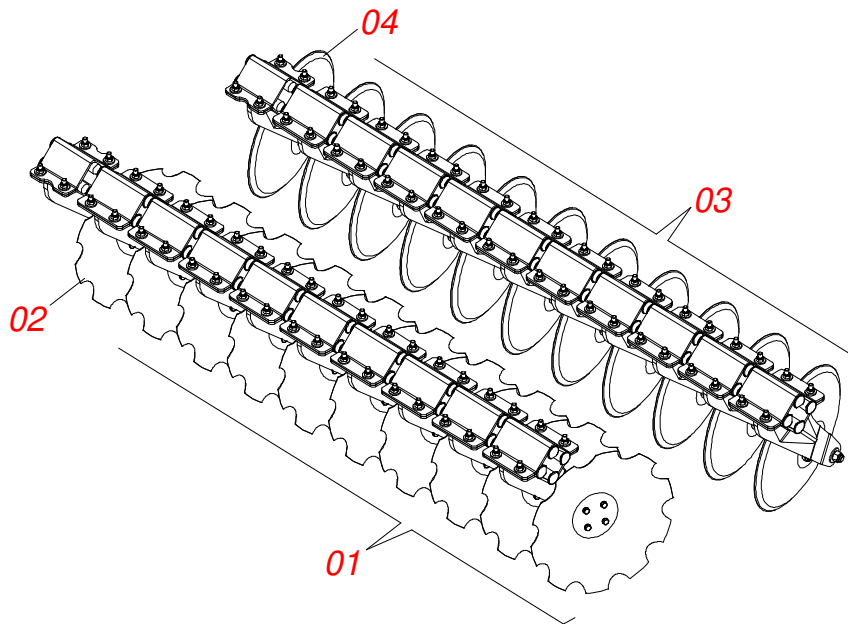
Artículo	Código	Descripción	Ver Pág.	QT
30	0503010023	ARANDELA PRESION 3/4 ZN		02
31	0501010098	TORNILLO 3/4 UNC X 2		02
32	0511045827	CILINDRO HIDRAULICO 50,8 X 127,00 X 1292 X 933	11	01
33	0521010547	EJE UNION 31,75 X 165		01
34	0501019435	ARANDELA PLANA		01
35	0503010190	ANILLO O'RING 2-114 N 3006-9B		02
36	0501010617	NIPLE 3/4"NF		01
37	0503034943	NIPLE 3/4 UNF X 3/8 BSPT X 41 HIGH SPEED		01
38	0909099085	CONJUNTO DE DISCO LATERAL IZQUIERDO	37	01



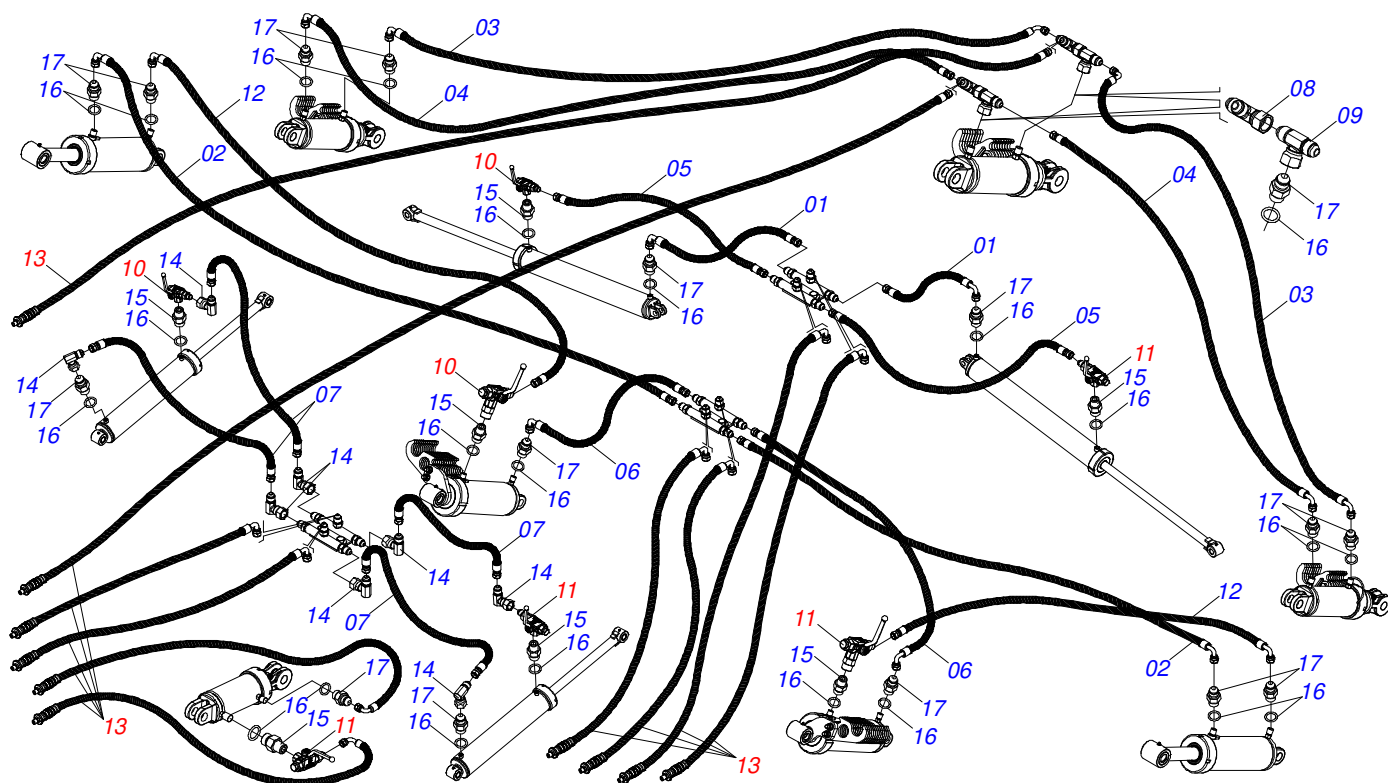
Artículo	Código	Descripción	Ver Pág.	QT
01	0531061642	FIJADOR INFERIOR APARADOR		01
02	0531061643	FIJADOR SUPERIOR APARADOR		01
03	0521010066	TORNILLO 3/4" UNC X 8.1/2"		02
04	0501010104	ARANDELA PLANA		02
05	0503011075	TUERCA 3/4		02
06	0503031035	PASADOR (GRAPA DE SUJECION)		01
07	0511072213	SOPORTE APARADOR		01
08	0501068992	EJE UNION 25,40 X 115		01
09	0503013842	TORNILLO 5/8 UNC X 1.3/4		02
10	0503013389	TUERCA		02
11	0591017342	CUERPO APARADOR 350 CON AGUJERO 17		01
12	0501012140	ARANDELA PLANA 16,50 X 40 X 4,00 ZN		02



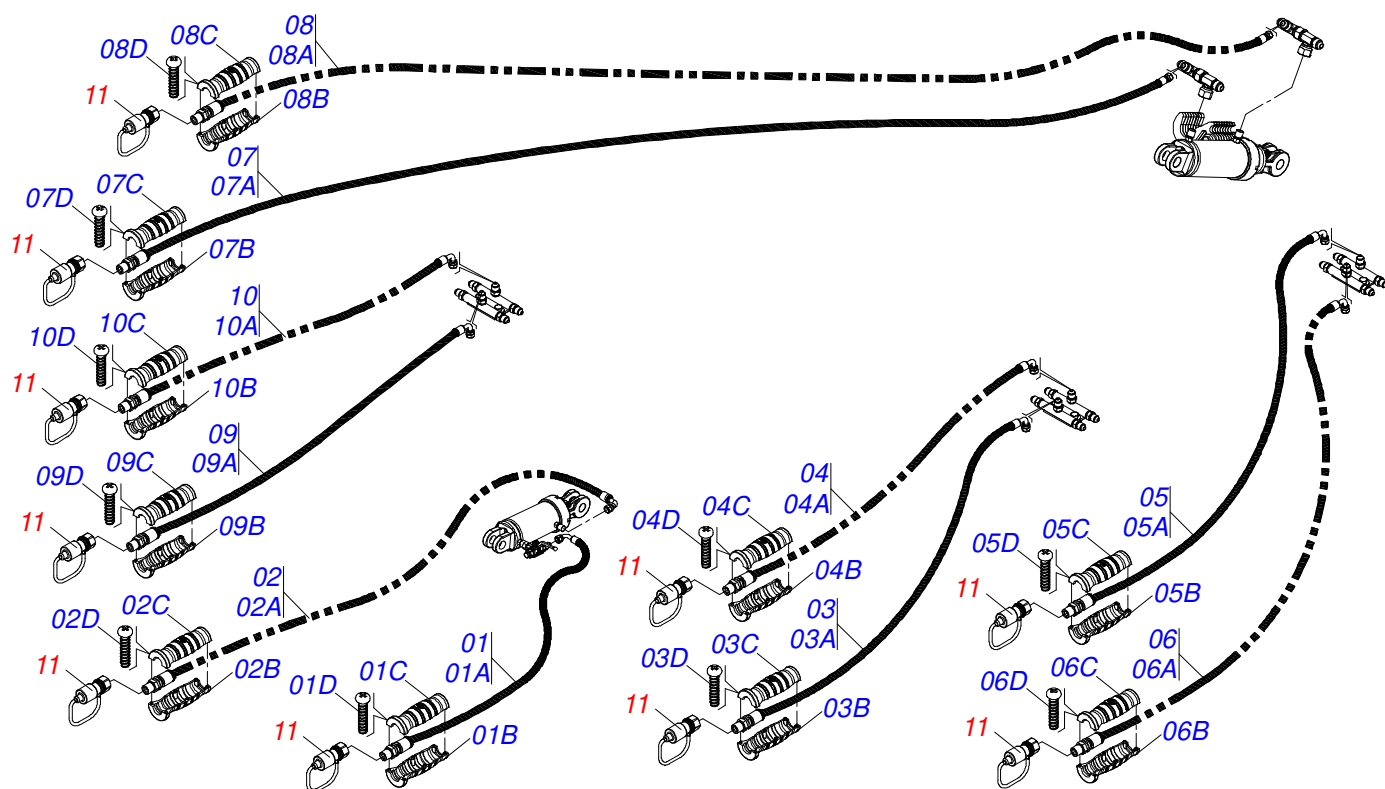
Artículo	Código	Descripción	Ver Pág.	QT
01	0521057726	RUEDA LATERAL IZQUIERDA CON GUANTES 60		01
01A	0531060696	RUEDA LATERAL IZQUIERDA 60		01
01B	0503019271	BUJE LUBRICANTE		02
02	0521049580	CONJUNTO CUBO RUEDAS (RODAMIENTO 6 NACIONAL)		01
03	0501013475	TORNILLO 3/4 UNC X 7.1/2 C S G.5 ZN		01
04	0501010104	ARANDELA PLANA		01
05	0503011075	TUERCA 3/4		01



Artículo	Código	Descripción	Ver Pág.	QT
01	0909099059	DISCO DELANTERO COMPLETO	13	09
02	0909099036	DISCO DELANTERO COMPLETO (UNIÓN)	14	01
03	0909099060	DISCO TRASERO COMPLETO	15	10
04	0909099037	DISCO TRASERO COMPLETO (UNIÓN)	16	01



Artículo	Código	Descripción	Ver Pág.	QT
00	0521058259	KIT DE MANGUERA TATU SPEED DISK 60D		01
01	0501082313	MANGUERA 3/8 X 1100 TR-TC PARKER		02
02	0501082309	MANGUERA 3/8 X 3600 TR-TC PARKER		02
03	0501082307	MANGUERA 3/8 X 3800 TC-TC PARKER SPEED DISK		02
04	0501082308	MANGUERA 3/8 X 3500 TR-TC PARKER SPEED DISK		02
05	0501082311	MANGUERA 3/8 X 2100 TR-TR PARKER		02
06	0501082313	MANGUERA 3/8 X 1100 TR-TC PARKER		02
07	0501082362	MANGUERA 3/8 X 750 TR-TR PARKER SPEED DISK		04
08	0503011968	ADAPTADOR T CON TUERCA		02
09	0503037376	ADAPTADOR CON TUERCA		02
10	0521049464	VÁLVULA DE SEGURIDAD IZQUIERDA	31	03
11	0521049463	VÁLVULA DE SEGURIDAD DERECHA	24	04
12	0501082310	MANGUERA 3/8 X 3200 TR-TC PARKER		02
13	0909099071	JUEGO DE MANGUERAS	39	01
14	0503018034	RODILLA MACHO JIC		08
15	0503034943	NIPLE 3/4 UNF X 3/8 BSPT X 41 HIGH SPEED		07
16	0503010190	ANILLO O-RING 2-114 N 3006-9B		24
17	0501010617	NIPLE 3/4"NF		17

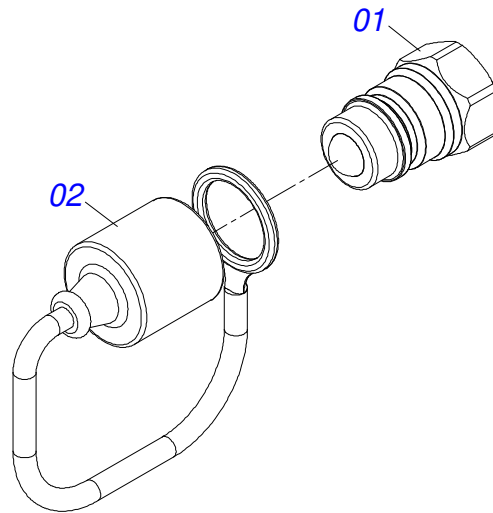


Artículo	Código	Descripción	Ver Pág.	QT
01	0521058258	MANGUERA 3/8 X 3900 TC-TM PÚRPURA / ROJO		01
01A	0501082320	MANGUERA 3/8 X 3900 TC-TM		01
01B	0503034491	MANOPA MANGUERA HIDRÁULICA (PÚRPURA)		01
01C	0503034495	MANOPA MANGUERA HIDRAULICA (ROJO)		01
01D	0503018952	TORNILLO PLASTICO PH 2,5 X 10 ZB		06
02	0521058257	MANGUERA 3/8 X 3900 TC-TM PÚRPURA / AZUL		01
02A	0501082320	MANGUERA 3/8 X 3900 TC-TM		01
02B	0503034491	MANOPA MANGUERA HIDRÁULICA (PÚRPURA)		01
02C	0503034494	MANOPA MANGUERA HIDRAULICA (AZUL)		01
02D	0503018952	TORNILLO PLASTICO PH 2,5 X 10 ZB		06
03	0521058256	MANGUERA 3/8 X 8100 TC-TM NEGRO / ROJO		01
03A	0501082319	MANGUERA 3/8 X 8100 TC-TM PARKER		01
03B	0503034492	MANOPA MANGUERA HIDRAULICA (NEGRO)		01
03C	0503034495	MANOPA MANGUERA HIDRAULICA (ROJO)		01
03D	0503018952	TORNILLO PLASTICO PH 2,5 X 10 ZB		06
04	0521058255	MANGUERA 3/8 X 8100 TC-TM NEGRO / AZUL		01
04A	0501082319	MANGUERA 3/8 X 8100 TC-TM PARKER		01
04B	0503034492	MANOPA MANGUERA HIDRAULICA (NEGRO)		01
04C	0503034494	MANOPA MANGUERA HIDRAULICA (AZUL)		01
04D	0503018952	TORNILLO PLASTICO PH 2,5 X 10 ZB		06
05	0521058254	MANGUERA 3/8 X 8700 TC-TM MARRÓN / ROJO		01
05A	0501082318	MANGUERA 3/8 X 8700 TC-TM		01
05B	0503034490	MANOPA MANGUERA HIDRÁULICA (MÁRRON)		01
05C	0503034495	MANOPA MANGUERA HIDRAULICA (ROJO)		01
05D	0503018952	TORNILLO PLASTICO PH 2,5 X 10 ZB		06
06	0521058253	MANGUERA 3/8 X 8700 TC-TM MARRÓN / AZUL		01
06A	0501082318	MANGUERA 3/8 X 8700 TC-TM		01
06B	0503034490	MANOPA MANGUERA HIDRÁULICA (MÁRRON)		01
06C	0503034494	MANOPA MANGUERA HIDRAULICA (AZUL)		01
06D	0503018952	TORNILLO PLASTICO PH 2,5 X 10 ZB		06
07	0521058252	MANGUERA 3/8 X 9000 TR-TM GRIS / ROJO		01
07A	0501082317	MANGUERA 3/8 X 9000 TR-TM		01

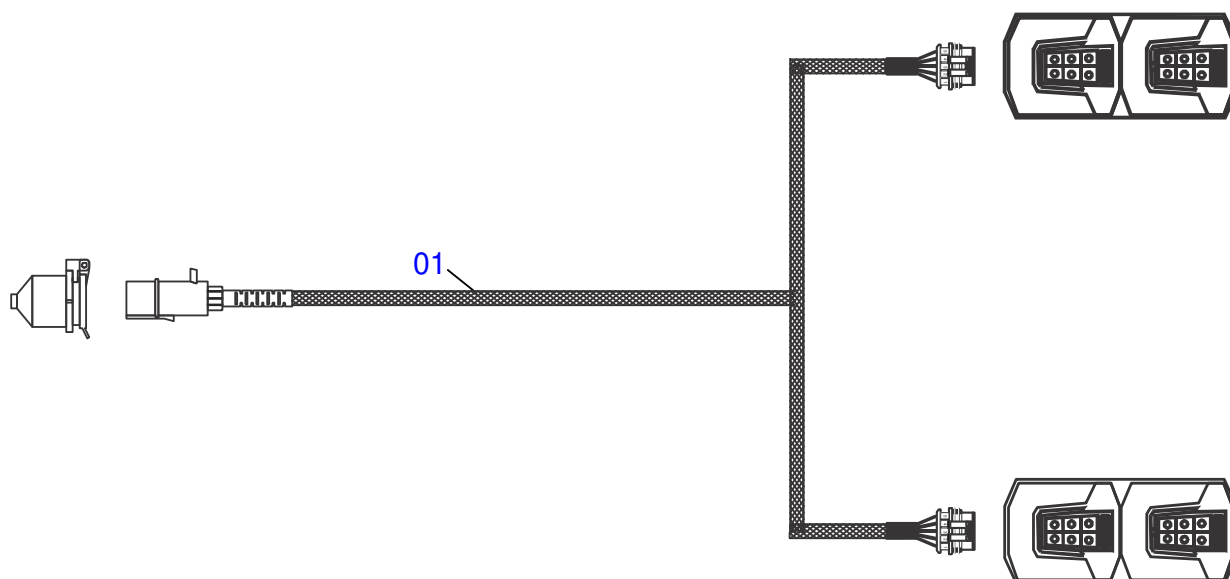


TATU SPEED DISK - 60 DISCOS
JUEGO DE MANGUERAS

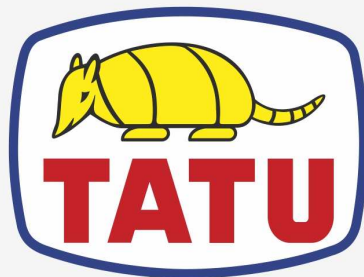
Artículo	Código	Descripción	Ver Pág.	QT
07B	0503034489	GUANTELETE MANGUERA HIDRAULICA (GRIS)		01
07C	0503034495	MANOPA MANGUERA HIDRAULICA (ROJO)		01
07D	0503018952	TORNILLO PLASTICO PH 2,5 X 10 ZB		06
08	0521058251	MANGUERA TR-TM 3/8 X 9250 GRIS / AZUL		01
08A	0501082316	MANGUERA 3/8 X 9250 TR-TM		01
08B	0503034489	GUANTELETE MANGUERA HIDRAULICA (GRIS)		01
08C	0503034494	MANOPA MANGUERA HIDRAULICA (AZUL)		01
08D	0503018952	TORNILLO PLASTICO PH 2,5 X 10 ZB		06
09	0521058250	MANGUERA 3/8 X 6108 TC-TM VERDE / ROJO		01
09A	0501082315	MANGUERA 3/8 X 6108 TC-TM		01
09B	0503034497	MANOPLA MANGUERA HIDRAULICA (VERDE)		01
09C	0503034495	MANOPA MANGUERA HIDRAULICA (ROJO)		01
09D	0503018952	TORNILLO PLASTICO PH 2,5 X 10 ZB		06
10	0521058248	MANGUERA 3/8 X 6108 TC-TM VERDE / AZUL		01
10A	0501082315	MANGUERA 3/8 X 6108 TC-TM		01
10B	0503034497	MANOPLA MANGUERA HIDRAULICA (VERDE)		01
10C	0503034494	MANOPA MANGUERA HIDRAULICA (AZUL)		01
10D	0503018952	TORNILLO PLASTICO PH 2,5 X 10 ZB		06
11	0531051662	PIN DE ENGANCHE RÁPIDO AGRICOLA 1/2 NPT ESFERA CON TAPA	40	10



Artículo	Código	Descripción	Ver Pág.	QT
01	0513010215	PIN DE ENGANCHE RÁPIDO AGRICOLA 1/2 NPT ISO 7241-1A ESFERA		01
02	0503011882	TAPA PLASTICA ENGANCHE RAPIDO		01



Artículo	Código	Descripción	Ver Pág.	QT
01	0503035288	LÁTIGO DE LINTERNA		01



MARCHESAN

Publicaciones Técnicas | Elaboración y Revisión

ALESSANDRA PATRICIA KAWAHARA CARRILI

www.marchesan.com.br

