

CATALOGO DE PARTES



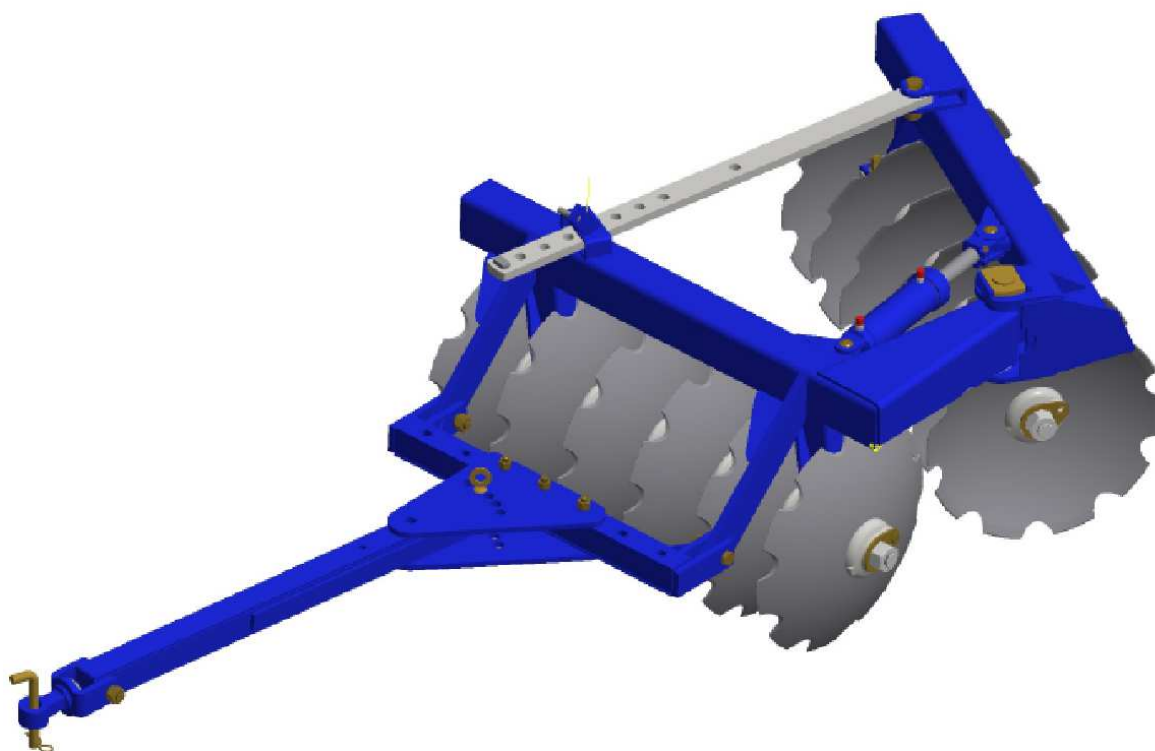
RASTRA ARADORA

Código:

0501092749

Producto:

GA-PA 32/36/44 DISCO CM E DM



Serie:

S-1090

Revisión:

00

Fecha de Revisión:

JUNHO/2020



PRODUCTOS

Código	Descripción
0102010279	GA 32 X 24 X 6,00 DM PA S-1090
0102010314	GA 32 X 26 X 6,00 DM PA S-1090
0102010098	GA 32 X 26 X 6,00 DM EXP S-1090
0102010302	GA 36 X 26 X 6,00 CM PA S-1090
0102010224	GA 36 X 26 X 6,00 DM S-1090
0102010315	GA 36 X 26 X 6,00 DM PA S-1090
0102010099	GA 36 X 26 X 6,00 DM EXP S-1090
0102010362	GA 44 X 26 X 7,50 DM PA TERR S-1090

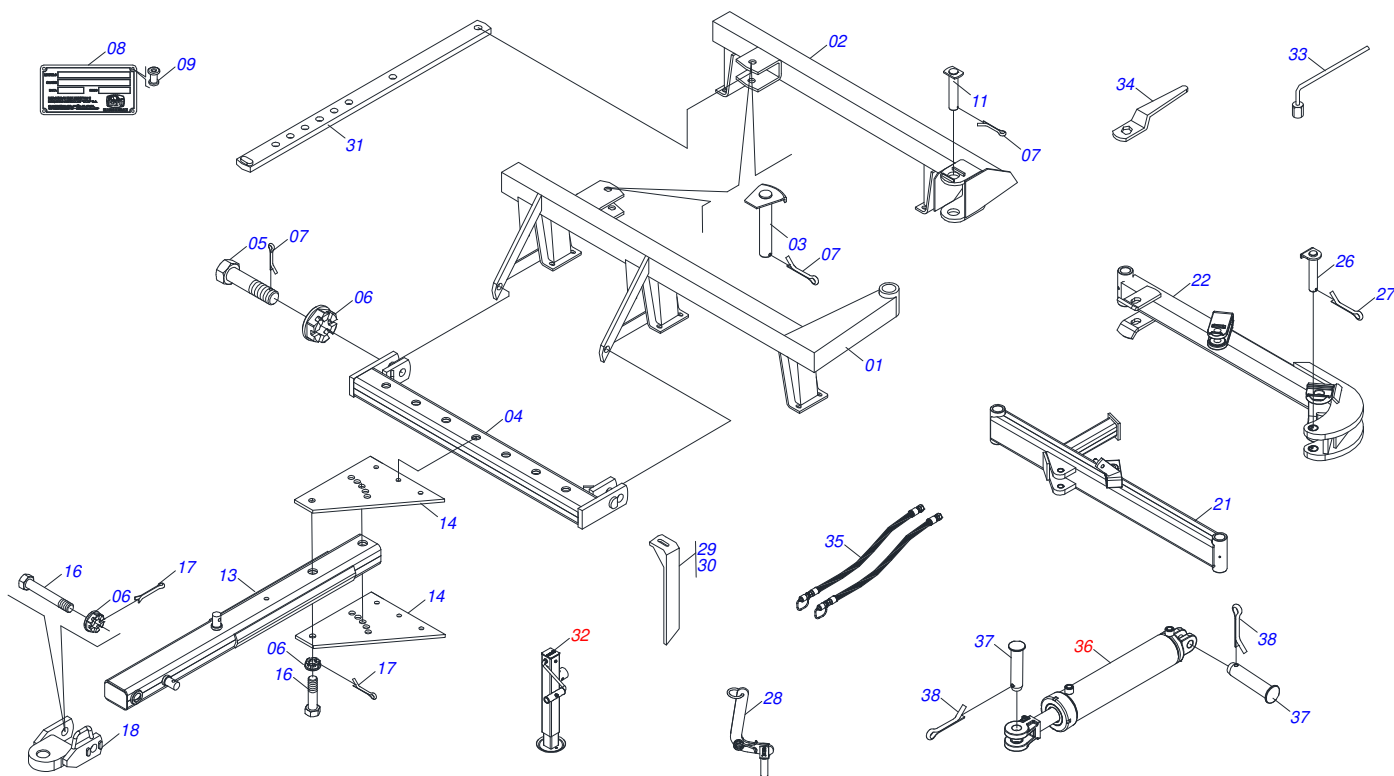
ATENCIÓN: IMPORTANTE

Marchesan S.A. se reserva el derecho de perfeccionar y/o cambiar las características técnicas de sus productos, sin previo aviso y sin la obligación de proceder con los ya comercializados y sin conocimiento previo del revendedor o consumidor.



ÍNDICE

0909099006	CHASIS	1
0501042882	BARRA TRACCION COMPLETA GA 28	2
0501043197	CHUMACERA AGR DM OL 225 1.5/8"	3
0503062157	GATO COMPLETO	4
0501047858	PALANCA AJUSTAMIENTO COMPLETO	5
0909099005	SECCION DISCO	6
0511059075	CILINDRO HIDRAULICO	7
0501042787	CILINDRO HIDRAULICO	8



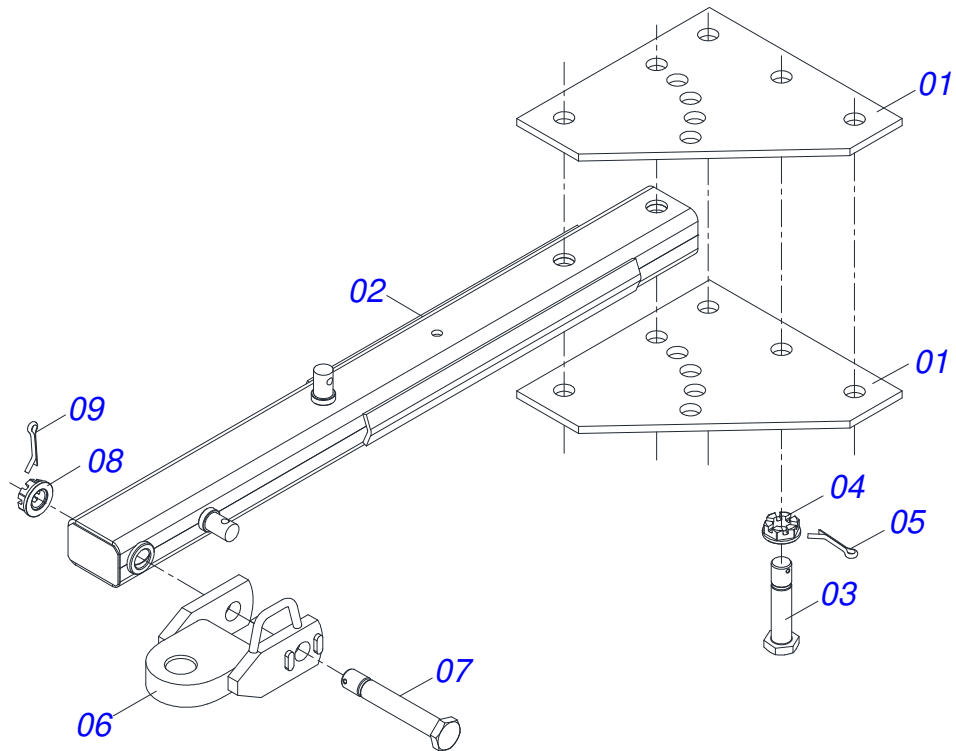
Artículo	Código	Descripción	Ver Pág.	QT
01	0501064298	CHASIS DELANTERO		01
01.	0501064297	CHASIS DELANTERO		01
02	0501064305	CHASIS TRASERO		01
02.	0501064301	CHASIS TRASERO		01
03	0501063253	EJE UNION 50 X 300		01
04	0501064307	BARRA ENGANCHE		01
05	0501816416	TORNILLO		01
06	0501811301	TUERCA CASTILLO		08
07	0503010010	PASADOR ABIERTO 1/4 X 2.1/2		02
08	0503030310	ETIQUETA		01
09	0503010001	REMACHE POP		04
10	0503010073	PASADOR ABIERTO 3/8 X 3.1/2		03
11	0501065487	EJE UNION 62,5 X 313		01
12	0501063253	EJE UNION 50 X 300		01
13	0501042882	BARRA TRACCION COMPLETA GA 28	2	01
14	0501010272	PLACA SUPERIOR/INFERIOR		02
15	0501060299	BARRA TRACCION 1500		01
16	0501810295	TORNILLO		05
17	0503010010	PASADOR ABIERTO 1/4 X 2.1/2		06
18	0501060317	ENGANCHE TRACTOR		01
19	0501816415	TORNILLO		01
20	0501810295	TORNILLO		01
21	0501064632	BARRA ESTAB DELANTERA		01
22	0501064633	BARRA ESTAB TRASERA		01
23	0503011432	TORNILLO 1" UNC X 4"		01
24	0503010012	ARANDELA PRESION 1"		01
25	0501010059	TUERCA 1.5/8		01
26	0501062195	EJE DE CONEXIONES 37,5 X 182		01
27	0503810534	PASADOR ABIERTO		01
28	0501047858	PALANCA AJUSTAMIENTO COMPLETO	5	01
29	0501064167	LIMPIADOR TRASERO		11



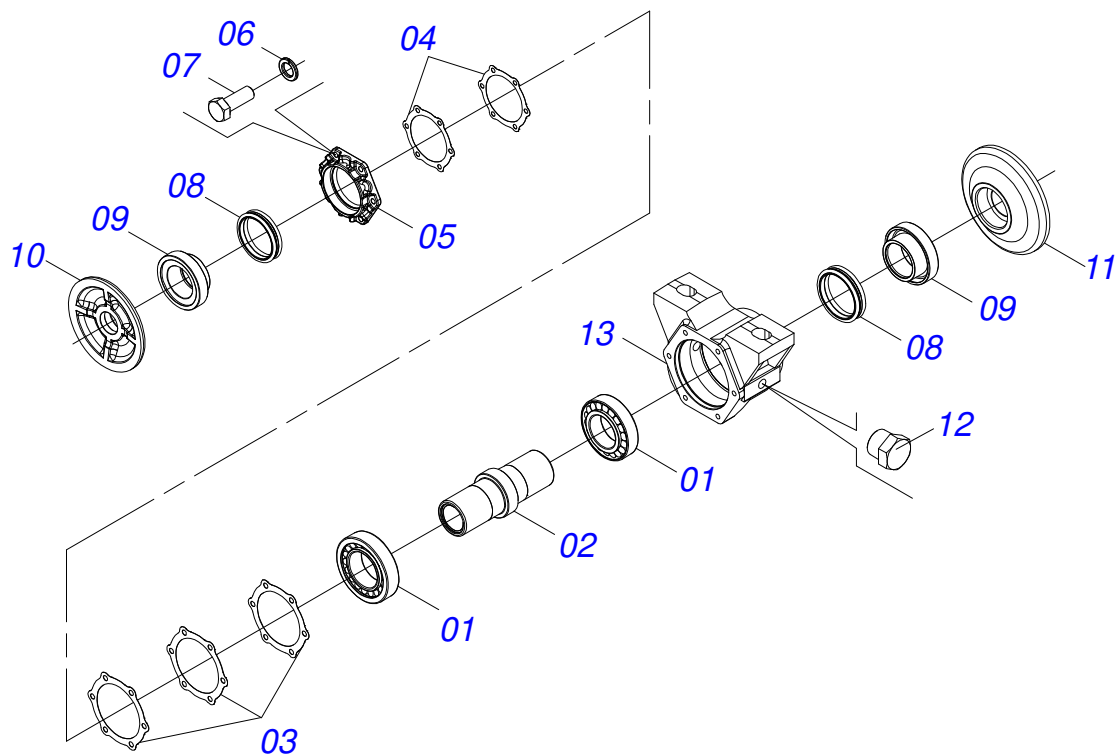
GA-PA 32/36/44 DISCO CM E DM
CHASIS

Página 1
0909099006

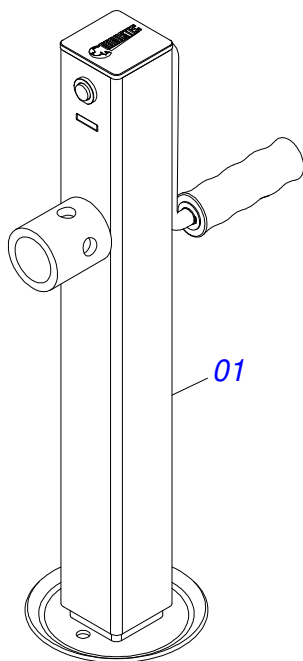
Artículo	Código	Descripción	Ver Pág.	QT
30	0501064168	LIMPIADOR DELANTERO		11
31	0501063467	BARRA REGULACION		01
32	0503062157	GATO COMPLETO	4	01
33	0503016140	CLAVE 3/4 CABO CILINDRICO		01
34	0501011431	LLAVE 1.3/4 CABO PLANO		02
35	0501080363	MANGUERA 3/8 X 4500 TR-TM		01
36	0511059075	CILINDRO HIDRAULICO	7	01
36.	0501042787	CILINDRO HIDRAULICO	8	01
37	0501047867			02
38	0503010523	PASADOR ABIERTO 1/4" X 2"		02



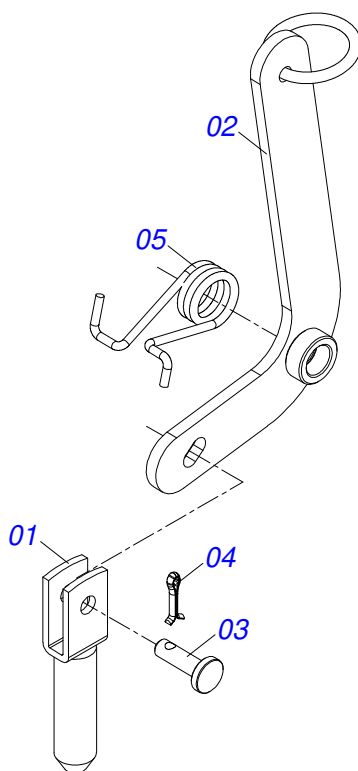
Artículo	Código	Descripción	Ver Pág.	QT
01	0501010272	PLACA SUPERIOR/INFERIOR		02
02	0501060299	BARRA TRACCION 1500		01
03	0501010295	TORNILLO 1.1/2" UNC X 172		05
04	0501011301	TUERCA 1.1/2 UNC 6FPP 2.5/16		05
05	0503010010	PASADOR ABIERTO 1/4 X 2.1/2		05
06	0501060317	ENGANCHE TRACTOR		01
07	0501016415	TORNILLO 1.1/2" UNC X 245		01
08	0501011301	TUERCA 1.1/2 UNC 6FPP 2.5/16		01
09	0503010010	PASADOR ABIERTO 1/4 X 2.1/2		01



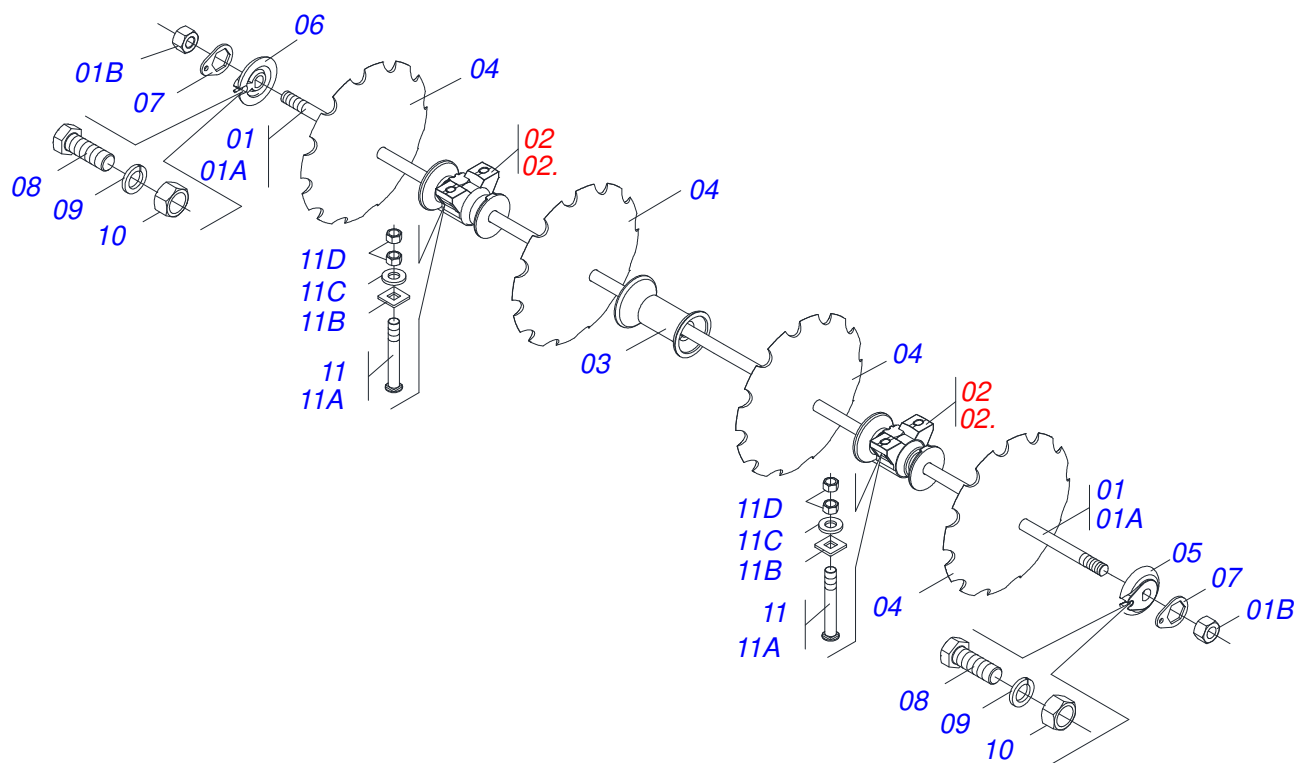
Artículo	Código	Descripción	Ver Pág.	QT
001	0503010005	RODAMIENTO 32212		02
002	0502010899	EJE CM/DM		01
003	0503030030	EMPAQUETADURA 142 X 113,2 X 0,3		03
004	0503030685	EMPAQUETADURA 142 X 113,2 X 0,1		02
005	0502020161	TAPA CAJA DM		01
006	0503011443	ARANDELA PRESION		06
007	0503010237	TORNILLO 3/8 UNC X 1		06
008	0503030027	RETEN LP JB-255		02
009	0502040287	ALOJAMIENTO RETENES C/ BUCHA		02
010	0502040239	APOYO EXT DEL DISCO		01
011	0502040240	APOYO INT DEL DISCO		01
012	0503010856	TAPON R3/8" BSPT		02
013	0502020481	CAJA DEL CHUMACERA DM		01



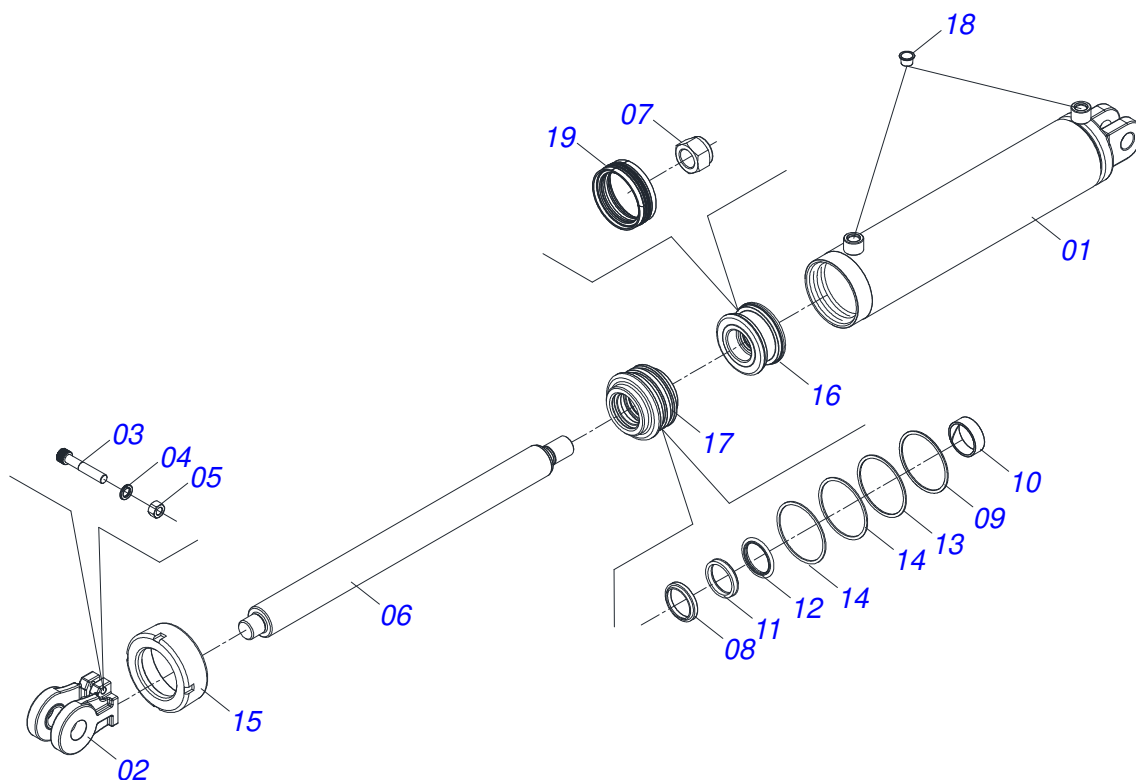
Artículo	Código	Descripción	Ver Pág.	QT
01	0503062157	GATO COMPLETO	4	01



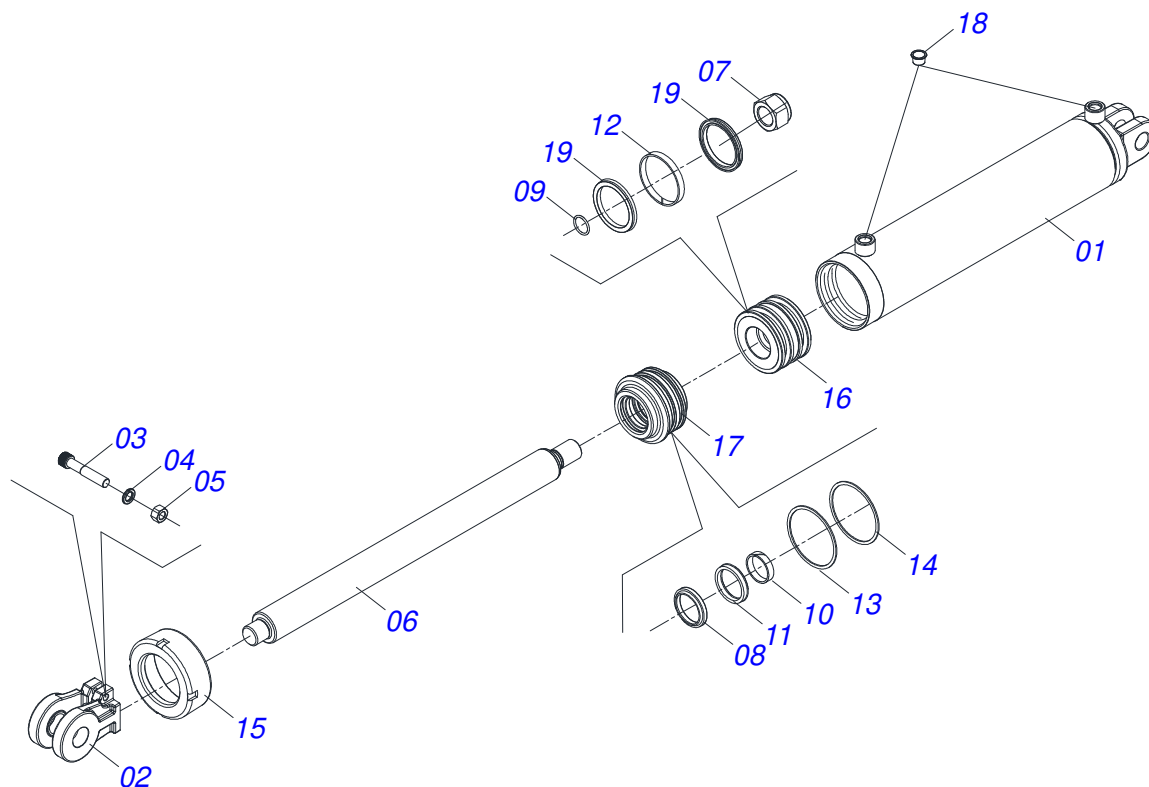
Artículo	Código	Descripción	Ver Pág.	QT
01	0501060185	TRABA REGULACION		01
02	0501068981	PALANCA AJUSTAMIENTO		01
03	0521010624	EJE UNION 11,10 X 38		01
04	0503010071	PASADOR ABIERTO 3/16 X 1		01
05	0503030025	RESORTE TORSION 36 X 5		01



Artículo	Código	Descripción	Ver Pág.	QT
01	0501046855	EJE 1.5/8 7HPP X 1320-TUERCAS 2.3/4		06
01A	0501046853	EJE 1.5/8 7HPP X 1090-TUERCAS 2.3/4		04
01B	0502040640	TUERCA 1.5/8" 7FPP 2.3/4"		02
02	0501043085	CHUMACERA AGR CM GX 225 1.1/8		12
02.	0501043197	CHUMACERA AGR DM OL 225 1.5/8"	3	12
03	0502010626	SEPARADOR 226		18
04	0602033005	DISCO REC 26 X 6		36
04.	0602033005	DISCO REC 26 X 6		18
05	0502011048	TRABA EJE EXT 1.5/8"		06
06	0502011047	TRABA EJE INT 1.5/8"		06
07	0511014339	TRABA TUERCA 1.5/8"		12
08	0503010232	TORNILLO 5/8 UNC X 1.3/4		12
09	0503010027	ARANDELA PRESION		12
10	0503010013	TUERCA 5/8		12
11	0511040034	CONJ PIEZAS IMPL 3/4 UNC X 3.1/4 CA		24
11A	0501017303	TORNILLO 3/4" UNC X 3.1/4"		24
11B	0501010949	TRABA TORNILLO 3/4"		24
11C	0501010322	ARANDELA PLANA 20.50 X 46 X 4.75		24
11D	0503010014	TUERCA 3/4" UNC		48



Artículo	Código	Descripción	Ver Pág.	QT
01	0501064258			01
02	0502040747	HORQUILLA		01
03	0503011094	TORNILLO 3/8" UNC X 2" C C S I 12.9		01
04	0503010025	ARANDELA PRESION 3/8		01
05	0503010026	TUERCA 3/8		01
06	0581010012			01
07	0503010817	TUERCA 1.1/4		01
08	0503010039	ANILLO RASCADOR D-2000		01
09	0503018029	ANILLO O-RING 2-217		01
10	0503018025	ANILLO GUIA		01
11	0503018026	ANILLO 1870-2000-375 B		01
12	0503018024	ANILLO BS		01
13	0503010338	ANILLO O-RING 2-342 N 3006-9B		02
14	0503011061	ANILLO BACK-UP 8-342		02
15	0502012822	TAPA MOVIL 101,60		01
16	0502012820	EMBOLO 50,80 X 101,60		01
17	0502012821	SOPORTE ANILLO 50,80 X 101,60		01
18	0503030384	PLUG CON N-001		02
19	0503015633	SELLADO SELEMASTER		01



Artículo	Código	Descripción	Ver Pág.	QT
01	0501064258			01
02	0502040747	HORQUILLA		01
03	0503011094	TORNILLO 3/8" UNC X 2" C C S I 12.9		01
04	0503010025	ARANDELA PRESION 3/8		01
05	0503010817	TUERCA 1.1/4		01
06	0501018530	EXTENSOR 50,80 X 676		01
07	0503010026	TUERCA 3/8		01
08	0503010039	ANILLO RASCADOR D-2000		01
09	0503010345	ANILLO O'RING 2-218 N 3006-9B		01
10	0503010994	ANILLO GUIA EXTERNO W2-4000-500		01
11	0503010991	ANILLO 1870-2000-375-B		01
12	0503010952	ANILLO GUIA INTERNO W2-2250-500		01
13	0503010338	ANILLO O'RING 2-342 N 3006-9B		01
14	0503011061	ANILLO BACK-UP 8-342		01
15	0502010017	TAPA MOVIL 101,6		01
16	0502010992	EMBOLO 50,8 X 101,6		01
17	0502010778	SOPORTE ANILLOS 50,8 X 101,6		01
18	0503030384	PLUG CON N-001		02
19	0503010043	ANILLO 3750-3250		02



www.marchesan.com.br



Publicaciones Técnicas | Elaboración y Revisión
LORENA ROCHA ALVES