

**RASTRA ARADORA**

## ATCR 44D - 04 EJES

**Código:** 0501092740

**Serie:** S-0304

**Revisión:** 00

**Fecha de Revisión:** JUNIO/2020

# CATALOGO DE PARTES



**MARCHESAN**



# PRODUCTOS

Código	Descripción
0102440301	ATCR 44 X 24 X 6,00 DM 4EIXOS S0304

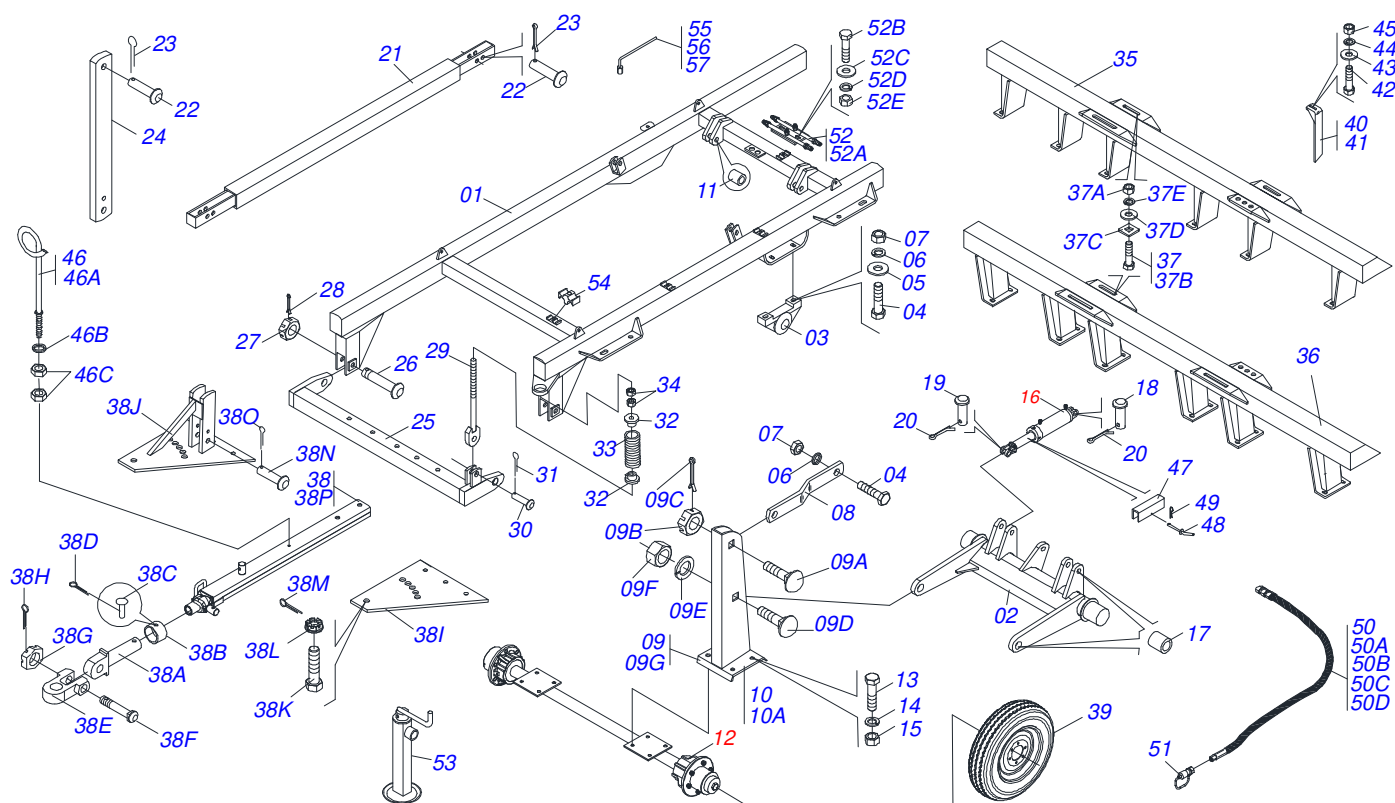
## ATENCIÓN: IMPORTANTE

Marchesan S.A. se reserva el derecho de perfeccionar y/o cambiar las características técnicas de sus productos, sin previo aviso y sin la obligación de proceder con los ya comercializados y sin conocimiento previo del revendedor o consumidor. Las fotos son únicamente ilustrativas.



# ÍNDICE

0909098996	CHASIS COMPLETO	.....	1
0501046307	BARRA TRACCION COMPLETA	.....	2
0503060005	RUEDA CON NEUMÁTICO 750X16-10L RD COMPLETO	.....	3
0511048088	GATO COMPLETO	.....	4
0501043197	CHUMACERA	.....	5
0501047809	RODADO SIN NEUMATICO 3" X 2160	.....	6
0501054147	TORRE SUSPENSION DER	.....	7
0501054148	TORRE SUSPENSION YSQ	.....	8
0511059181	CILINDRO HIDRAULICO 50,80 X 101,60 X 515 X 248	.....	9
0909098993	SECCIÓN DE DISCOS	.....	10



Artículo	Código	Descripción	Ver Pág.	QT
01	0501067290	CUADRO		01
02	0501067244	RODE		01
03	0502010972	CHUMACERA AGR ARTICULACION		02
04	0503011432	TORNILLO		04
05	0501010065	ARANDELA PRESION 1"		04
06	0503011438	ARANDELA PRESION		04
07	0501010059	TUERCA 1.5/8		04
08	0501110404	BARRA SUSTENTACION		02
09	0501054147	TORRE SUSPENSION DER	7	01
09.	0501068260	TORRE SUSPENSION DERECHA		01
09A	0511018006	TORNILLO TORRE SUSP R.1.1/2UNCX105		01
09A.	0511018006	TORNILLO TORRE SUSP R.1.1/2UNCX105		01
09B	0501011301	TUERCA 1.1/2 UNC 6FPP 2.5/16		01
09B.	0501011301	TUERCA 1.1/2 UNC 6FPP 2.5/16		01
09C	0503010010	PASADOR ABIERTO 1/4" X 2.1/2"		01
09C.	0503010010	PASADOR ABIERTO 1/4" X 2.1/2"		01
09D	0511017974	TORNILLO TORRE SUSPENSION 1		01
09D.	0511017974	TORNILLO TORRE SUSPENSION 1		01
09E	0503010012	ARANDELA PRESION 1"		01
09E.	0503010012	ARANDELA PRESION 1"		01
09F	0501010059	TUERCA 1.5/8		01
09F.	0501010059	TUERCA 1.5/8		01
09G	0501068260	TORRE SUSPENSION DERECHA		01
10	0501054148	TORRE SUSPENSION YSQ	8	01
10.	0501068261	TORRE SUSPENSION IZQ		01
10A	0501068261	TORRE SUSPENSION IZQ		01
11	0511019921	BUJE 32,50 X 3,05 X 25,40		01
12	0501051885	RODADO		02
13	0501810125	TORNILLO 3/4 UNC X 2.1/2 C S G.5		08
14	0503011442	ARANDELA PRESION 3/4"		08
15	0503010014	TUERCA HEXAGONAL 3/4 UNC (PESADA) G.5 ZN		08

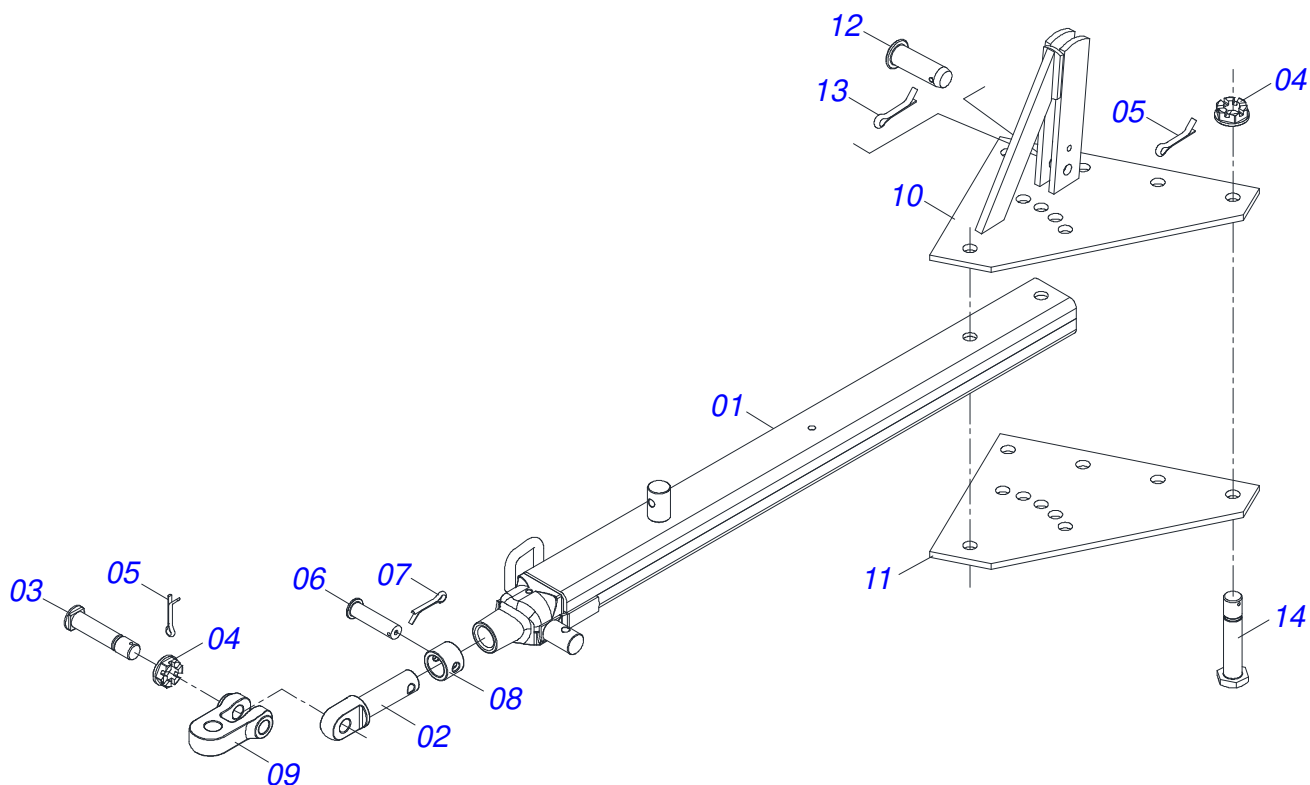
Artículo	Código	Descripción	Ver Pág.	QT
16	0511059181	CILINDRO HIDRAULICO 50,80 X 101,60 X 515 X 248	9	02
17	0521010737	BUJE 50,4/50,6X 38,5 X 35		02
18	0521010546	EJE UNION 31,75 X 145		02
19	0521010547	EJE UNION 31,75 X 165		02
20	0503010523	PASADOR ABIERTO 1/4" X 2"		04
21	0501067243	BARRA ESTABILIZADORA		01
22	0521810575	EJE UNION		02
23	0503010571	PASADOR ABIERTO 1/4" X 1.1/2"		02
24	0511013526	TORRE BARRA ESTABILIZADORA		01
25	0501067241	BARRA ENGANCHE		01
26	0521817538	EJE UNION		02
27	0501011301	TUERCA 1.1/2 UNC 6FPP 2.5/16		02
28	0503010010	PASADOR ABIERTO 1/4" X 2.1/2"		02
29	0501064699	VAR+N RESORTE		01
30	0521010592	EJE UNION 27,80 X 80		01
31	0503010571	PASADOR ABIERTO 1/4" X 1.1/2"		01
32	0502020394	APOYO RESORTE		02
33	0503030441	RESORTE COMPRESION 68,5X145X12,70		01
34	0501810087	TUERCA - 1.1/4 UNC 7FPP (SEXT.2) SA		02
35	0511065795	CHASIS TRASERO		01
36	0511065794	CHASIS DELANTERO		01
37	0501040877	TORNILLO 1" UNC X 3.1/4" COMPLETO		08
37A	0501010059	TUERCA 1.5/8		08
37B	0501010171	TORNILLO 1" UNC X 3.1/2"		08
37C	0502012861	TRABA TORNILLO 1"		08
37D	0501010065	ARANDELA PRESION 1"		08
37E	0503010012	ARANDELA PRESION 1"		08
38	0501046307	BARRA TRACCION COMPLETA	2	01
38A	0502040727	EJE UNION		01
38B	0502040327	BUJE TRABA		01
38C	0511014902	EJE UNION		01
38D	0503010571	PASADOR ABIERTO 1/4" X 1.1/2"		01
38E	1902040733	U ENGANCHE		01
38F	0501017290	TORNILLO 1.1/2" UNC X 195		01
38G	0501011301	TUERCA 1.1/2 UNC 6FPP 2.5/16		01
38H	0503010010	PASADOR ABIERTO 1/4" X 2.1/2"		01
38I	0511016137	PLACA SUPERIOR/INFERIOR		01
38J	0501067250	PLACA SUPERIOR CON APOYO		01
38K	0501016419	TORNILLO 1.1/2" UNC X 192		06
38L	0501011301	TUERCA 1.1/2 UNC 6FPP 2.5/16		06
38M	0503010010	PASADOR ABIERTO 1/4" X 2.1/2"		06
38N	0521010779	EJE UNION		01
38O	0503010523	PASADOR ABIERTO 1/4" X 2"		01
38P	0501069323	BARRA TRACCION		01
39	0503060005	RUEDA CON NEUMÁTICO 750X16-10L COMPLETO	RD 3	02
40	0501064168	LIMPIADOR DELANTERO		13
41	0501064167	LIMPIADOR TRASERO		13
42	0503010740	TORNILLO 1/2 UNC X 2 CS G.5 ZN		60
43	0511017302	ARANDELA PLANA 13,50 X 32,50 X 3,0 ZN		120
44	0503010019	ARANDELA PRESION 1/2"		60
45	0503010060	TUERCA HEXAGONAL 1/2 UNC G.5 ZN		60
46	0501040257	SOPORTE MANGUERA 3/4 X 975 COMPLETO		01
46A	0511067334	SOPORTE MANGUERA		01
46B	0501010322	ARANDELA PLANA 20,50 X 46 X 4,00 ZN		02
46C	0503010014	TUERCA HEXAGONAL 3/4 UNC (PESADA) G.5 ZN		02
47	0501066386	TRABA PARA TRANSPORTE 242,5		02
48	0501068994	EJE TRABA 8,30 X 78		01
49	0503030168	PASADOR (GRAPA DE SUJECION)		02



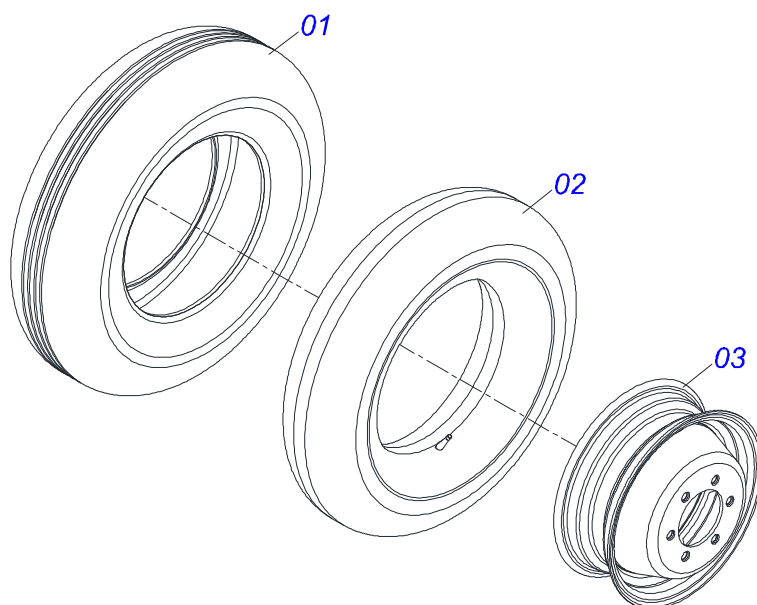
**ATCR 44D - 04 EJES**  
**CHASIS COMPLETO**

Página 1  
0909098996

Artículo	Código	Descripción	Ver Pág.	QT
50	0501051043	JUEGO MANGUERA		01
50A	0501080054	MANGUERA 3/8 X 450 TR-TC		02
50B	0501080413	MANGUERA 3/8 X 700 TR-TC		02
50C	0501080458	MANGUERA 3/8 X 8000 TC-TM		01
50D	0501080459	MANGUERA 3/8 X 8200 TC-TM		01
50E	0503033158	BOLSA DE PLÁSTICO		01
51	0501053834	ACOPLAMIENTO RAPIDO MACHO		02
52	0501051611	CONEXION COMPLETA		01
52A	0501068706	CONEXION DOBLE		01
52B	0503010237	TORNILLO 3/8 UNC X 1		02
52C	0501010984	ARANDELA PLANA 10,50 X 27 X 3,00		02
52D	0503010025	ARANDELA PRESION 3/8		02
52E	0503010026	TUERCA 3/8		02
53	0511043153	GATO COMPLETO		01
54	0502010477	CUERPO SUPERIOR PRESILLA		05
55	0501061617	LLAVE 1 CABO PLANO		01
56	0503016140	CLAVE 3/4 CABO CILINDRICO		02
57	0501011431	LLAVE 1.3/4 CABO PLANO		01

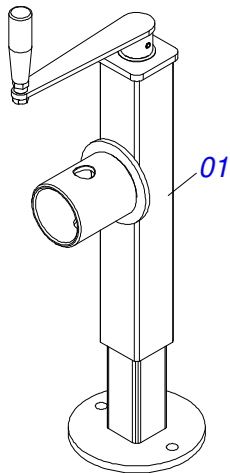


Artículo	Código	Descripción	Ver Pág.	QT
01	0501069323	BARRA TRACCION		01
02	1902040223	PASADOR ENGANCHE		01
03	0521012545	EJE UNION		01
04	0501011301	TUERCA 1.1/2 UNC 6FPP 2.5/16		07
05	0503010010	PASADOR ABIERTO 1/4" X 2.1/2"		07
06	0511014902	EJE UNION		01
07	0503010571	PASADOR ABIERTO 1/4" X 1.1/2"		01
08	1902040327	BUJE TRABA		01
09	1902040732	U ENGANCHE		01
10	0501067250	PLACA SUPERIOR CON APOYO		01
11	0511016137	PLACA SUPERIOR/INFERIOR		01
12	0521010779	EJE UNION		01
13	0503010523	PASADOR ABIERTO 1/4" X 2"		01
14	0501016419	TORNILLO 1.1/2" UNC X 192		06

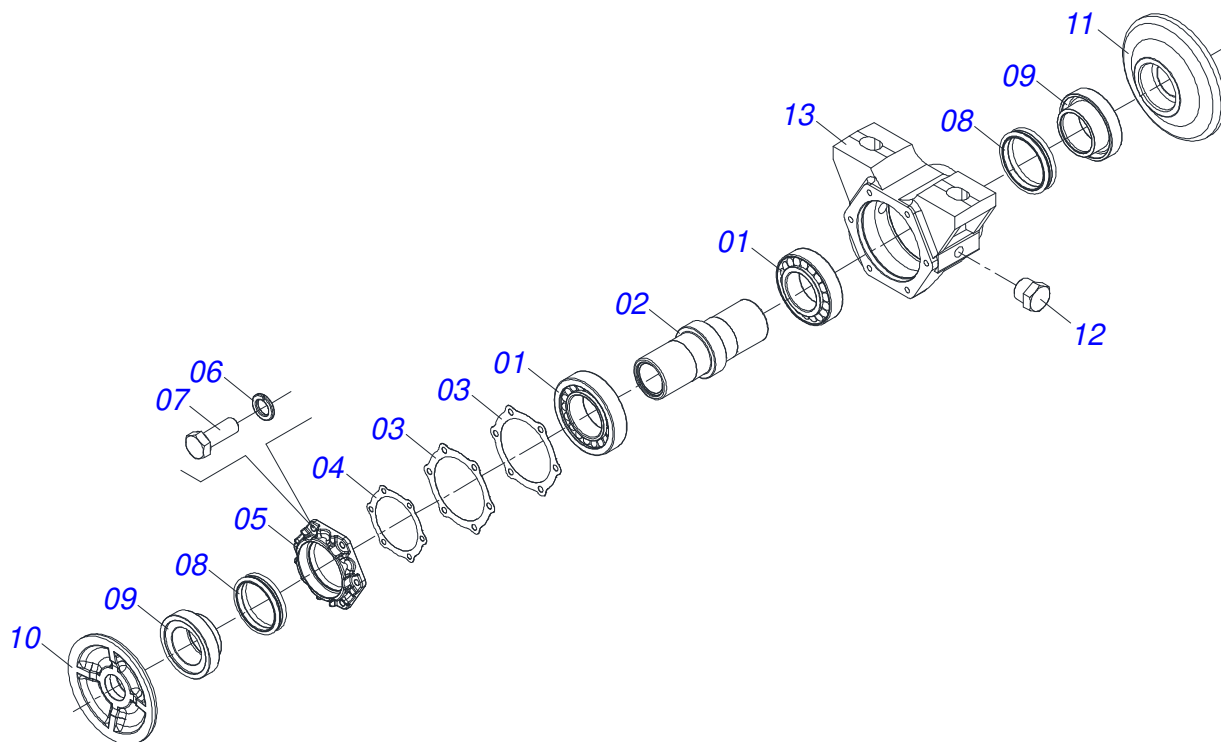


Artículo	Código	Descripción	Ver Pág.	QT
01	0503010120	NEUMATICO 7.50 X 16 10 LONAS		01
02	0503010033	CAMARA AIRE 7.50 X 16		01
03	0501061845	RUEDA 5,50X16X130X6F17X173,6-D		01

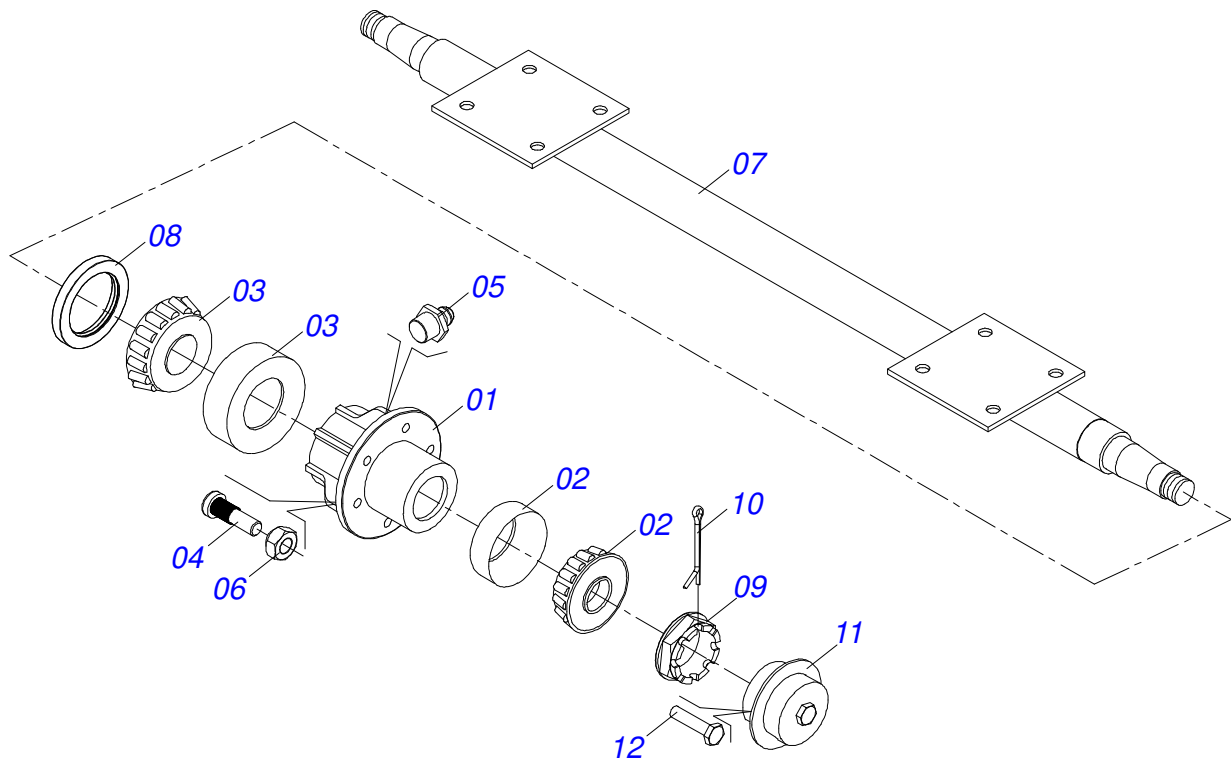




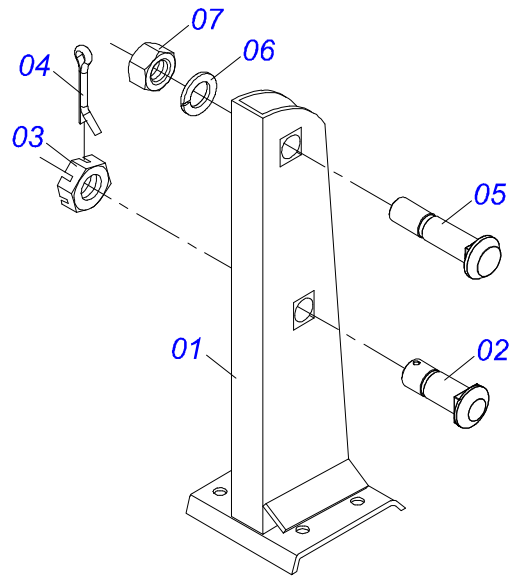
Artículo	Código	Descripción	Ver Pág.	QT
01	0503062227	GATO COMPLETO		01



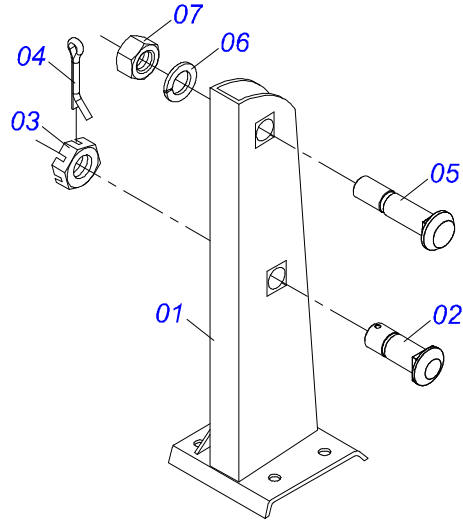
Artículo	Código	Descripción	Ver Pág.	QT
01	0503010005	RODAMIENTO 32212		02
02	0502010899	EJE CM/DM		01
03	0503030030	EMPAQUETADURA 142 X 113,2 X 0,3		02
04	0503030685	EMPAQUETADURA 142 X 113,2 X 0,1		01
05	0502020161	TAPA CAJA DM		01
06	0503011443	ARANDELA PRESSION 3/8		06
07	0503010237	TORNILLO 3/8 UNC X 1		06
08	0503030027	RETEN LP JB-255		02
09	0502040287	ALOJAMIENTO RETENES CON BUJE		02
10	0502040239	APOYO EXT DEL DISCO		01
11	0502040240	APOYO INT DEL DISCO		01
12	0503010856	TAPON R 3/8 BSPT		02
13	0502020481	CAJA DEL CHUMACERA DM		01



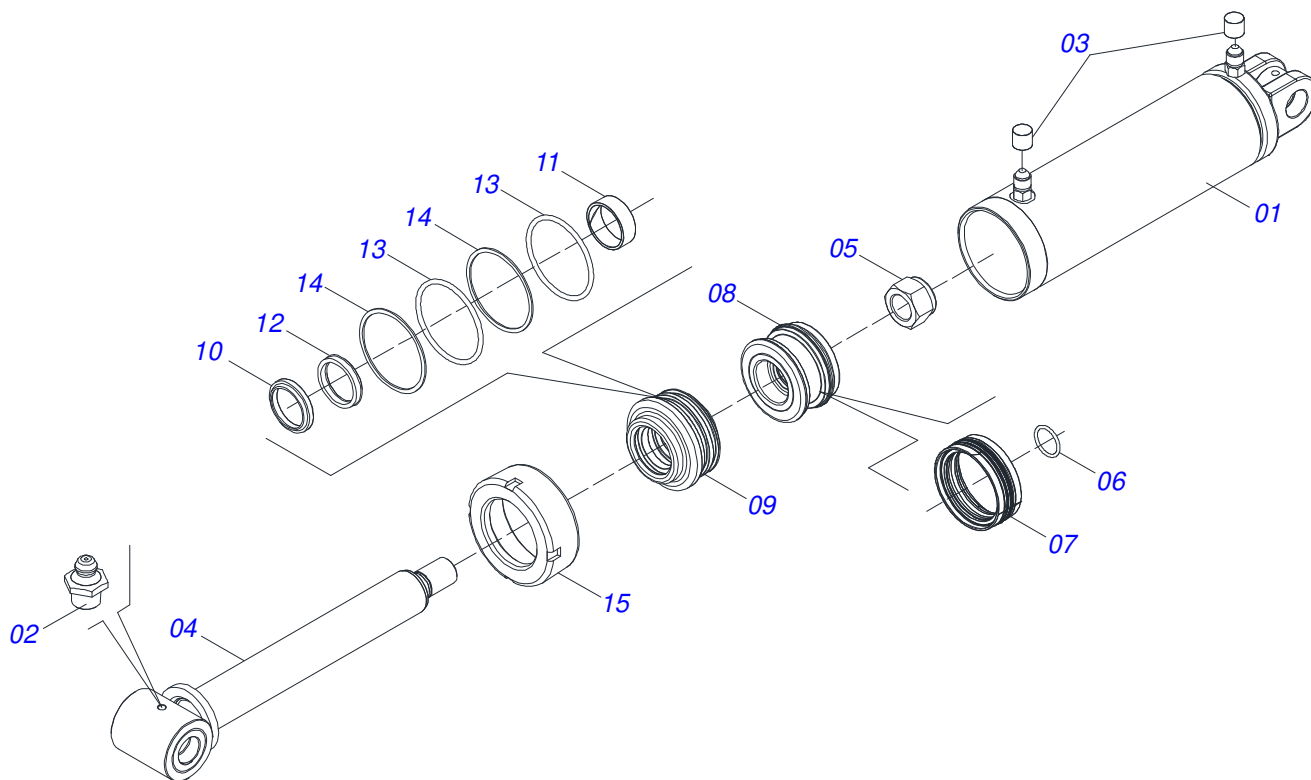
Artículo	Código	Descripción	Ver Pág.	QT
01	0502011389	CAJA MM		02
02	0503010006	RODAMIENTO 32210		02
03	0503010005	RODAMIENTO 32212		02
04	0501010186	TORNILLO RUEDA 5/8"UN X 2.1/8"		12
05	0503010002	GRASERA 1800		02
06	0503010064	TUERCA CONICA 5/8 UNF		12
07	0501067004	EJE 3" X 2160		01
08	0503011866	RETENEDOR 00573-B		02
09	0501010888	TUERCA CAST 1.3/4" 10FPP 2.5/16"		02
10	0503010010	PASADOR ABIERTO 1/4" X 2.1/2"		02
11	0502020593	TAPA PROTECCION		02
12	0503010295	TORNILLO 5/16 UNC X 5/8 CS G.2 ZN		02



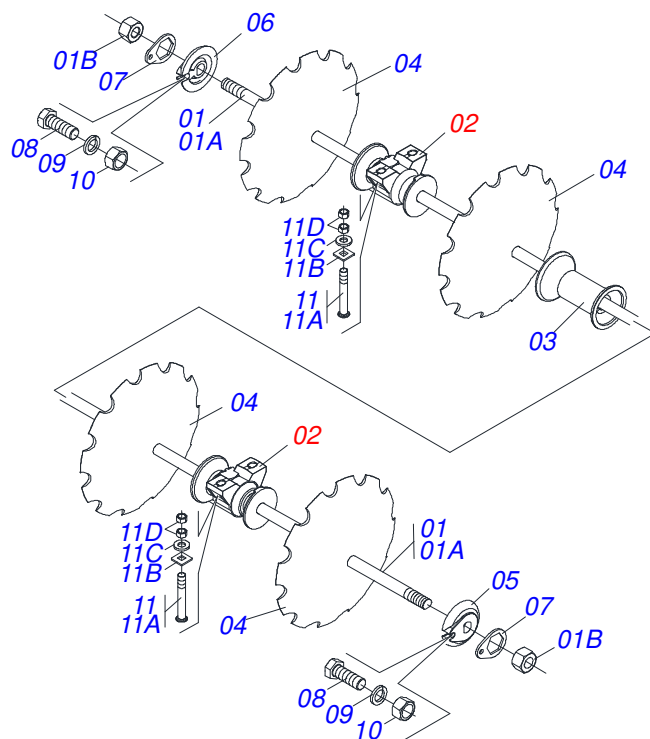
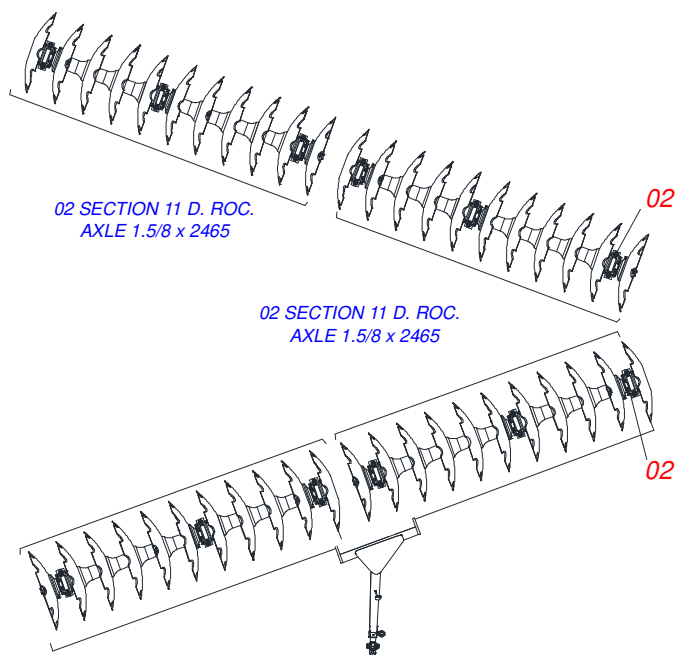
Artículo	Código	Descripción	Ver Pág.	QT
01	0501068260	TORRE SUSPENSION DERECHA		01
02	0511018006	TORNILLO TORRE SUSP R.1.1/2UNCX105		01
03	0501011301	TUERCA 1.1/2 UNC 6FPP 2.5/16		01
04	0503010010	PASADOR ABIERTO 1/4" X 2.1/2"		01
05	0511017974	TORNILLO TORRE SUSPENSION 1		01
06	0503010012	ARANDELA PRESION 1"		01
07	0501010059	TUERCA 1.5/8		01



Artículo	Código	Descripción	Ver Pág.	QT
01	0501068261	TORRE SUSPENSION IZQ		01
02	0511018006	TORNILLO TORRE SUSP R.1.1/2UNCX105		01
03	0501011301	TUERCA 1.1/2 UNC 6FPP 2.5/16		01
04	0503010010	PASADOR ABIERTO 1/4" X 2.1/2"		01
05	0511017974	TORNILLO TORRE SUSPENSION 1		01
06	0503010012	ARANDELA PRESION 1"		01
07	0501010059	TUERCA 1.5/8		01



Artículo	Código	Descripción	Ver Pág.	QT
01	0501067256	CAMISA 101,60 X 413		01
02	0503010002	GRASERA 1800		02
03	0503030385	PLUG CILINDRICO N-002		02
04	0521066345	VASTAGO 50,80 X 452		01
05	0503010817	TUERCA 1.1/4		01
06	0503010345	ANILLO O'RING 2-218 N 3006-9B		01
07	0503015633	SELLADO SELEMASTER		01
08	0502012842	EMBOLO 50,80 X 101,60		01
09	0581010678	SOPORTE ANILLOS 50,80 X 85,72		01
10	0503015636	RASCADOR DE CIERRE		01
11	0503018025	ANILLO GUIA		01
12	0503018026	ANILLO 1870-2000-375 B		01
13	0503010338	ANILLO O'RING 2-342 N 3006-9B		02
14	0503011061	ANILLO BACK-UP 8-342		02
15	0502012822	TAPA MOVIL 101,60		01



Artículo	Código	Descripción	Ver Pág.	QT
01	0501044429	EJE 1.5/8" X 2465 CON/TUERCAS 2.3/4		04
01A	0511013535	EJE 1.5/8" X 2465		01
01B	0502040640	TUERCA 1.5/8" 7FPP 2.3/4"		02
02	0501043197	CHUMACERA	5	16
03	0502010626	SEPARADOR 226		20
04	0602030369	DISCO RECORTADO 24" X 6		22
05	0502011048	TRABA EJE EXT 1.5/8"		08
06	0502011047	TRABA EJE INT 1.5/8"		08
07	0511014339	TRABA TUERCA 1.5/8"		16
08	0503010232	TORNILLO 5/8" UNC X 1.3/4"		16
09	0503010027	ARANDELA PRESION 5/8		16
10	0503010013	TUERCA HEXAGONAL 5/8 UNC G.5 ZN		16
11	0511040034	CONJ PIEZAS IMPL 3/4 UNC X 3.1/4 CA		32
11A	0501017303	TORNILLO 3/4" UNC X 3.1/4"		32
11B	0501010949	TRABA TORNILLO 3/4"		32
11C	0501010322	ARANDELA PLANA 20,50 X 46 X 4,00 ZN		32
11D	0503010014	TUERCA HEXAGONAL 3/4 UNC (PESADA) G.5 ZN		64



# ANOTACIONES

---

---

---

---

---

---

---

---

---

---

---

---

---

---

---

---

---

---

---

---

---

---

---

---

---

---

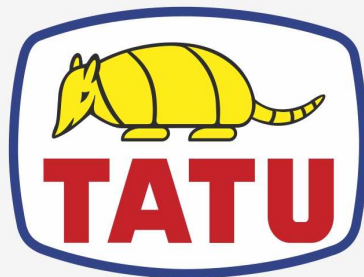
---

---

---

---





**MARCHESAN**

**Publicaciones Técnicas | Elaboración y Revisión**

ALESSANDRA PATRICIA KAWAHARA CARRILI

[www.marchesan.com.br](http://www.marchesan.com.br)

