

CATALOGO DE PARTES



RASTRA ARADORA

Código:

0501092739

Producto:

ATCR 16/20 DISCO



Serie:

S-0910

Revisión:

00

Fecha de Revisión:

MAIO/2020



PRODUCTOS

Código	Descripción	
0102440399	ATCR 16 X 28 X 6,0 DMO	S-0910
0102440401	ATCR 20 X 28 X 6,0 DMO	S-0910

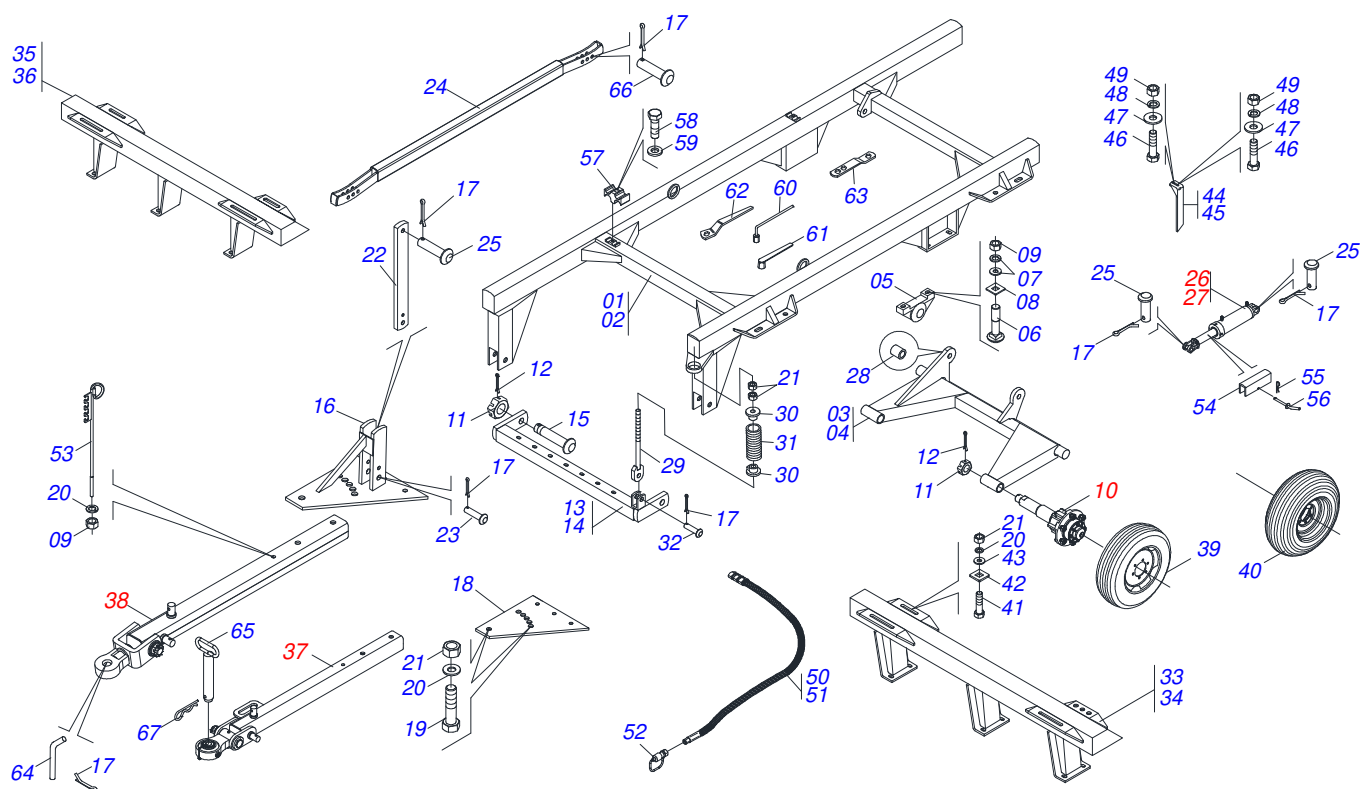
ATENCIÓN: IMPORTANTE

Marchesan S.A. se reserva el derecho de perfeccionar y/o cambiar las características técnicas de sus productos, sin previo aviso y sin la obligación de proceder con los ya comercializados y sin conocimiento previo del revendedor o consumidor.



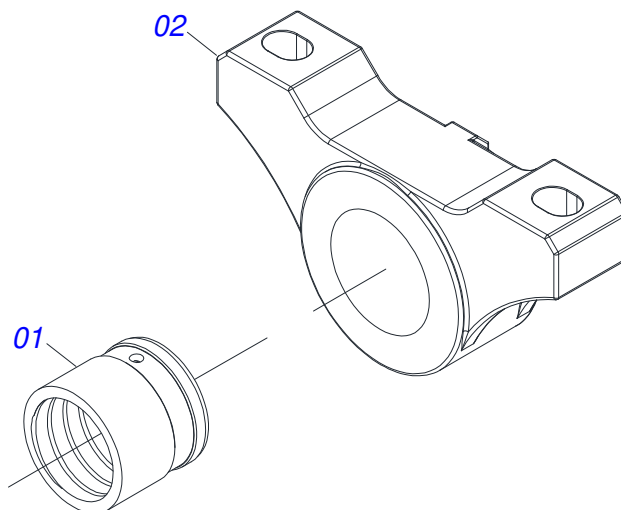
ÍNDICE

0909098991	CHASIS 16/20	1
0501110856	CHUMACERA AGRICOLA ARTICULACION	2
0501051634	RODADO SIN NEUMATICO	3
0511058298	CILINDRO HIDRAULICO	4
0501041096	BARRA TRACCION COMPLETA	5
0503060094	RUEDA CON NEUM	6
0503011360	JUEGO MANGUERA	7
0521048502	BARRA TRACCIÓN COMPLETA	8
0503060091	RUEDA CON NEUM 750 X 16-10L COMPLETO	9
0909098985	SECCION DISCO 16	10
0909098990	SECCION DISCO 20	11
0503062157	GATO COMPLETO	12

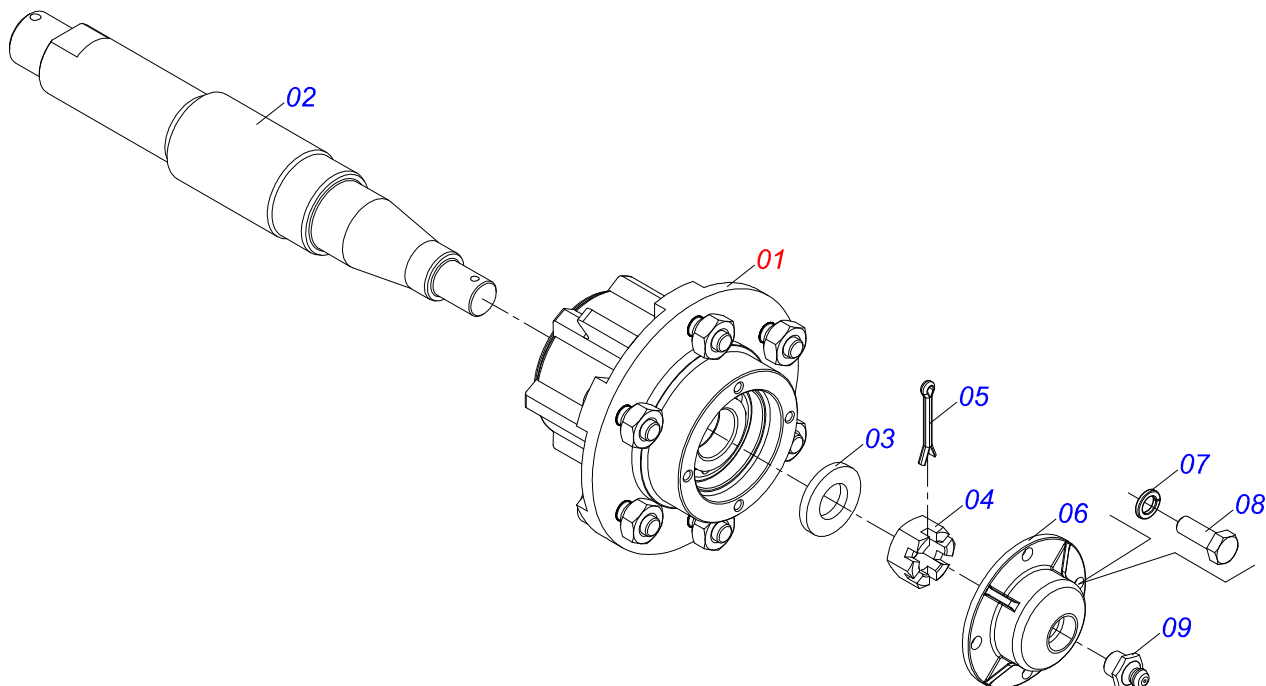


Artículo	Código	Descripción	Ver Pág.	16 20
01	0511066917	CUADRO 12 HASTA 16		01 00
02	0501065574	CHASIS		00 01
03	0501066950	RODADO		01 00
04	0501065518	RODADO		00 01
05	0502010006	CHUMACERA AGRICOLA ARTICULACION		01 01
05.	0501110856	CHUMACERA AGRICOLA ARTICULACION	2	02 02
06	0503810797	TORNILLO		01 01
07	0501010322	ARANDELA PLANA 20.50 X 46 X 4.75		01 01
08	0502012861	TRABA TORNILLO 1"		01 01
09	0503010014	TUERCA 3/4" UNC		02 02
10	0501051636	RODADO SIN NEUMATICO		02 02
11	0501011301	TUERCA 1.1/2 UNC 6FPP 2.5/16		02 02
12	0503010010	PASADOR ABIERTO 1/4 X 2.1/2		02 02
13	0501060370	BARRA ENGANCHE		01 01
14	0511066932	BARRA ESTABILIZADORAX 1.1/2		01 01
15	0521817538	EJE UNION		02 02
16	0501066099	PLACA SUPERIOR CON APOYO		01 01
17	0503010571	PASADOR ABIERTO 1/4" X 1.1/2"		06 06
18	0511013000	PLACA SUPERIOR/INFERIOR		01 01
19	0501810334	TORNILLO 1 UNC X 7 C S G.5		02 02
20	0503011438	ARANDELA PRESION		02 05
21	0501010059	TUERCA 1.5/8		12 16
22	0511012972	TORRE BARRA ESTABILIZADORA		01 01
23	0521010576	EJE UNION 25 X 95		01 01
24	0511066932	BARRA ESTABILIZADORAX 1.1/2		01 01
25	0521012538	EJE UNION 31,75 X 90		02 02
26	0511058298	CILINDRO HIDRAULICO	4	01 00
27	0511059180	CIL H 50,8X101,6X515		00 01
28	0511019921	BUJE 32,50 X 3,05 X 25,40		03 03
29	0501064698	VARON RESORTE		01 01
30	0502020392	APOYO RESORTE		02 02

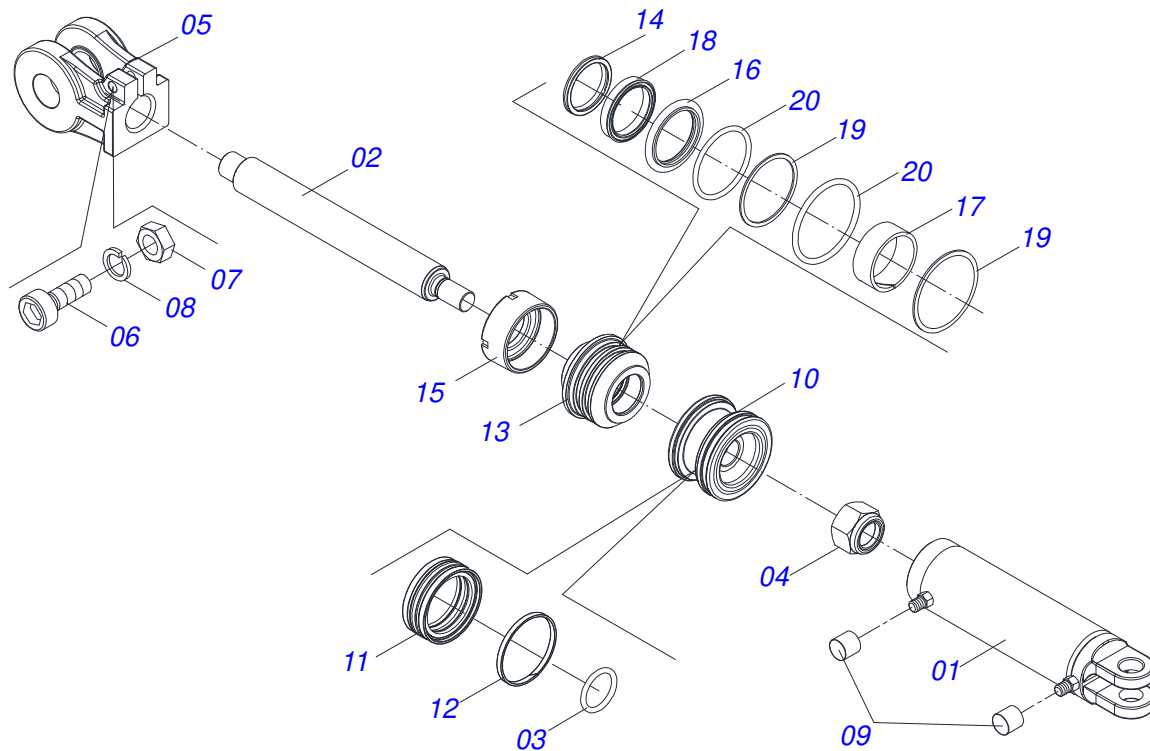
Artículo	Código	Descripción	Ver Pág.	16 20
31	0503030441	RESORTE COMPRESION 68,5X145X12,70		01 01
32	0521010592	EJE UNION 27,80 X 80		01 01
33	0501064435	CHASIS DELANTERO		01 00
34	0501064432	CHASIS DELANTERO		00 01
35	0501064434	CHASIS TRASERO		01 00
36	0501064433	CHASIS TRASERO		00 01
37	0521048502	BARRA TRACCIÓN COMPLETA	8	00 01
38	0501041096	BARRA TRACCION COMPLETA	5	01 00
39	0503060094	RUEDA CON NEUM	6	02 00
40	0503060181	RUEDA CON NEUMATICO		00 02
41	0501010171	TORNILLO 1" UNC X 3.1/2"		08 08
42	0502012861	TRABA TORNILLO 1"		08 08
43	0501010065	ARANDELA PRESION 1"		08 08
44	0501064168	LIMPIADOR DELANTERO		04 05
45	0501064167	LIMPIADOR TRASERO		04 05
46	0503011082	TORNILLO 1/2" UNC X 1.3/4"		16 20
47	0511017302	ARANDELA PLANA 13.5 X 32.5 X 3.00		16 24
48	0503010019	ARANDELA PRESION 1/2"		16 20
49	0503010060	TUERCA 1/2" UNC		16 20
50	0501080443	MANGUERA 3/8" X 6000 TR-TM		01 01
51	0501080421	MANGUERA 3/8 X 5850 TR-TM		01 01
52	0501053834	ACOPLAMIENTO RAPIDO MACHO AGRICOLA CON TAPA - 1/2 NPT		02 02
53	0511067334	SOPORTE MANGUERA		01 01
54	0511010839	TRABA P/ TRANSPORTE 200 X 54 X 9,50		01 01
55	0501068994	EJE TRABA 8,30 X 78		01 01
56	0503030168	PASADOR ABIERTO 3 X 50		01 01
57	0502012702	SOPORTE CUERPO PRESILHA		02 02
58	0503012555	TORNILLO 7/16 UNC X 2 CS RT G.7 ZN		02 02
59	0503010180	ARANDELA PRESION 7/16"		02 02
60	0503016140	CLAVE 3/4 CABO CILINDRICO		01 01
61	0501061617	LLAVE 1 CABO PLANO		01 01
62	0501011431	LLAVE 1.3/4 CABO PLANO		02 02
63	0511018451	LLAVE UNIVERSAL 5/8 X 3/4 X 1		01 01
64	0521010453	EJE UNION L		01 01
65	0501069080	EJE UNION		00 01
66	0521810575	EJE UNION		02 02
67	0503031035	PASADOR ABIERTO 6 X 88		00 01



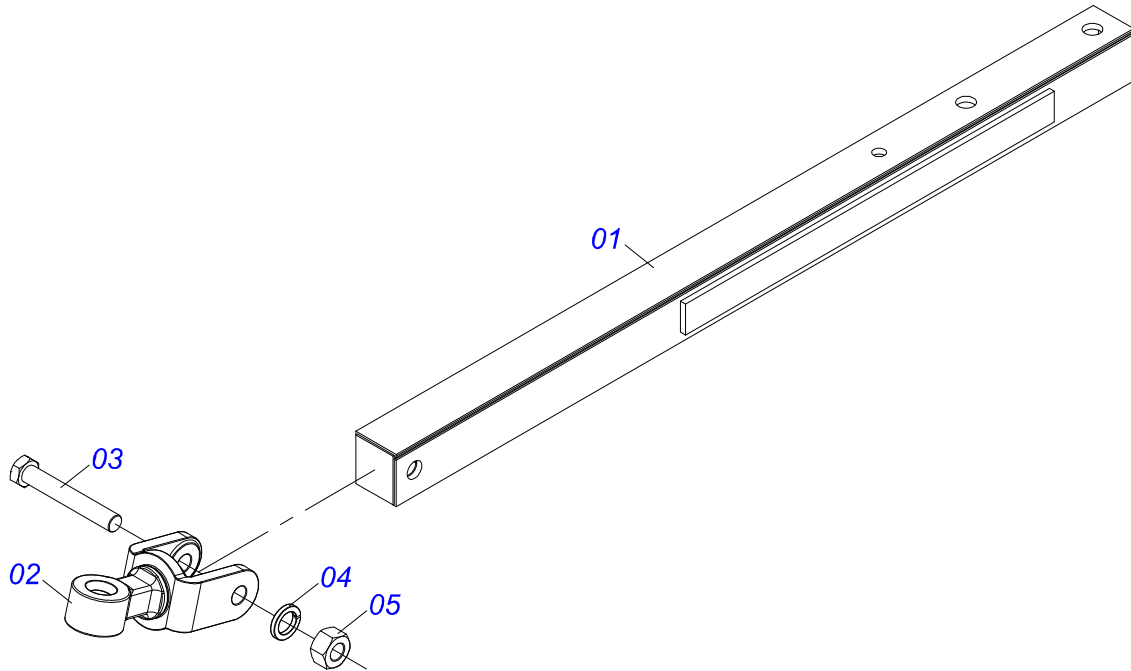
Artículo	Código	Descripción	Ver Pág.	QT
001	0581012980	BUJE		01
002	0502010006	CHUMACERA AGRICOLA ARTICULACION		01



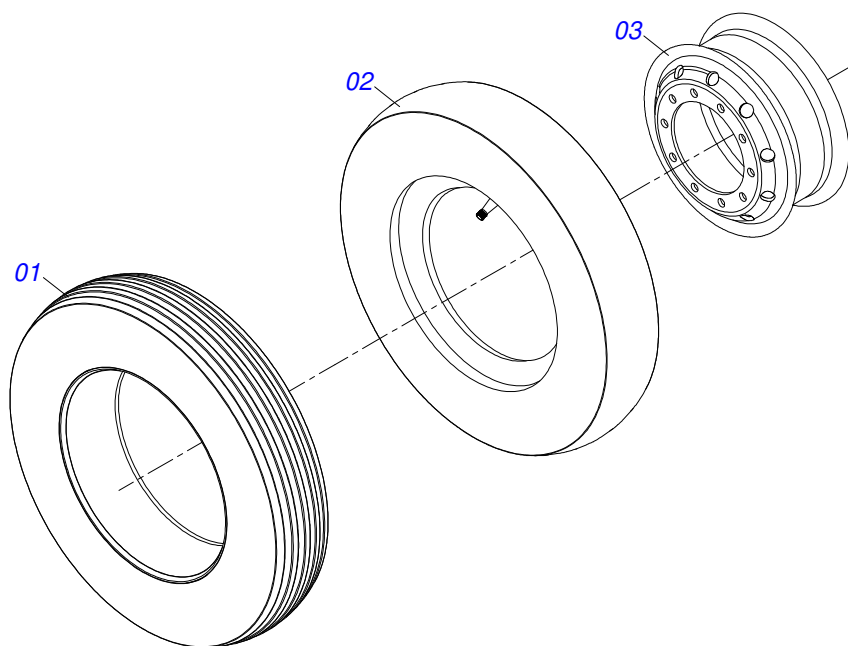
Artículo	Código	Descripción	Ver Pág.	QT
01	0501051142	CAJA RODADO CON RODILLO		01
02	0521010821	EJE 63,50 X 420		01
03	0501016545	ARANDELA PLANA		01
04	0503030009	TUERCA CASTILLO 1		01
05	0503010018	PASADOR ABIERTO 5/32 X 1.1/2		01
06	0502020591	TAPA PROTECCION		01
07	0503011444	ARANDELA PRESION		04
08	0503010358	TORNILLO 5/16 UNC X 7/8		04
09	0503010002	GRASERA 1800		01



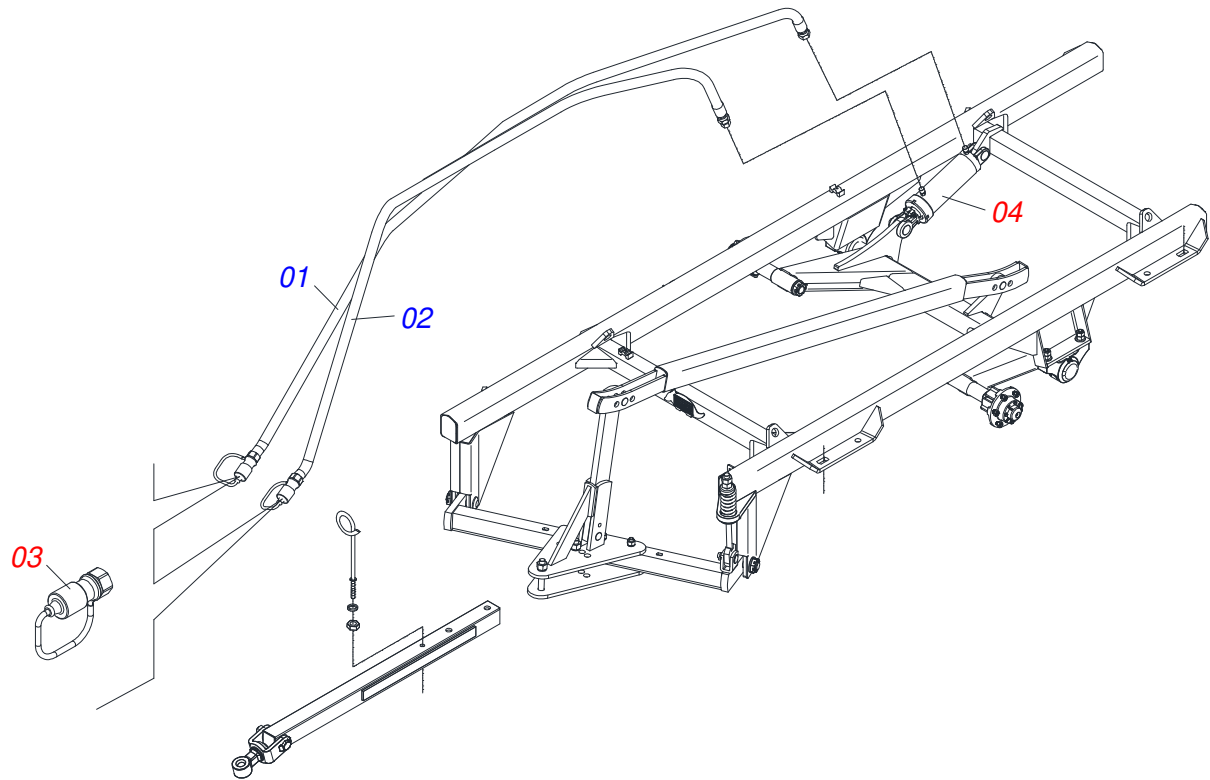
Artículo	Código	Descripción	Ver Pág.	QT
001	0511061588	CAMISA 85,72 X 415,5		01
002	0521010421	EXTENSOR CILINDRO HIDRAULICO		01
003	0503010042	ANILLO O-RING 2-214 N 3006-9B		01
004	0503010063	TUERCA 1" UNF		01
005	0502040747	HORQUILLA		01
006	0503011094	TORNILLO 3/8" UNC X 2" C C S I 12.9		01
007	0503010026	TUERCA 3/8		01
008	0503010025	ARANDELA PRESION 3/8		01
009	0503030385	PLUG CILINDRICO N-002		02
010	0571019710	EMBOLO		01
011	0503017935	ANILLO		01
012	0503018144	ANILLO		01
013	0571019711	APOYO ANILLO		01
014	0503010761	ANILLO RASCADOR D-1750		01
015	0571019709	TAPA MOVIL		01
016	0503017936	ANILLO		01
017	0503017938	ANILLO GUIA		01
018	0503017937	ANILLO		01
019	0503017940	ANILLO		02
020	0503017939	ANILLO		02



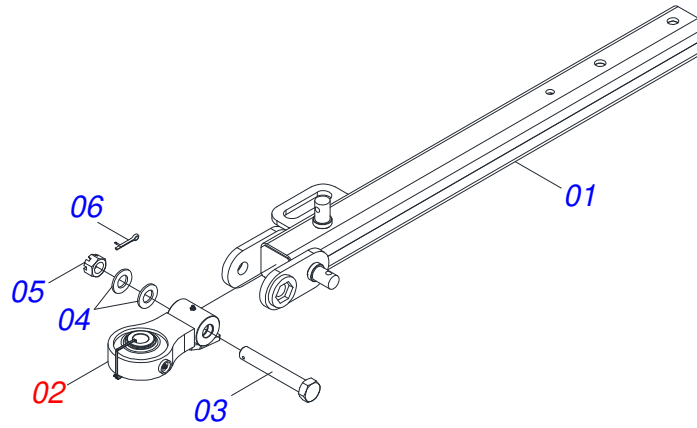
Artículo	Código	Descripción	Ver Pág.	QT
01	0501060188	BARRA TRACCION 1400		01
02	0521061775	ENGANCHE TRACTOR		01
03	0501010060	TORNILLO 1 UNC X 6.1/3		01
04	0503011438	ARANDELA PRESION		01
05	0501010059	TUERCA 1.5/8		01



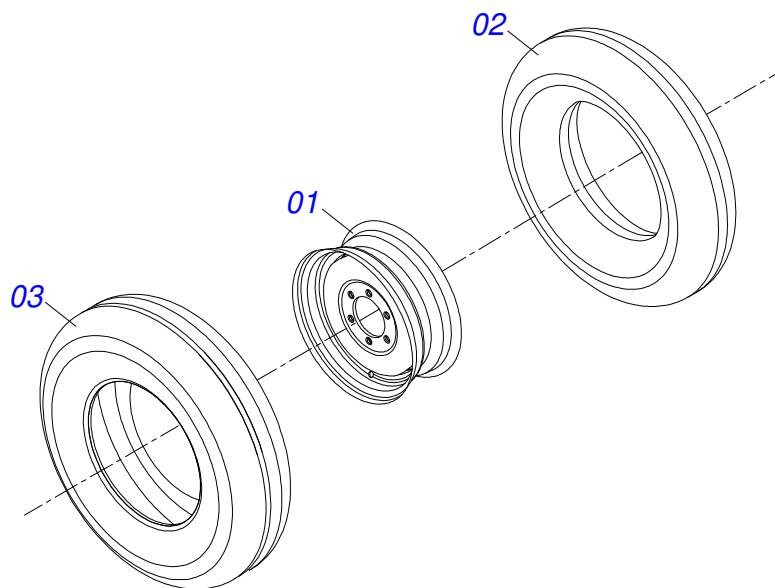
Artículo	Código	Descripción	Ver Pág.	QT
01	0503010065	NEUMATICO 6.00X 16 - 6 LONAS		01
02	0503010068	CAMARA AIRE 6.00 X 16		01
03	0503010894	RUEDA 4,50X16X118X6F16,5X152,4		01



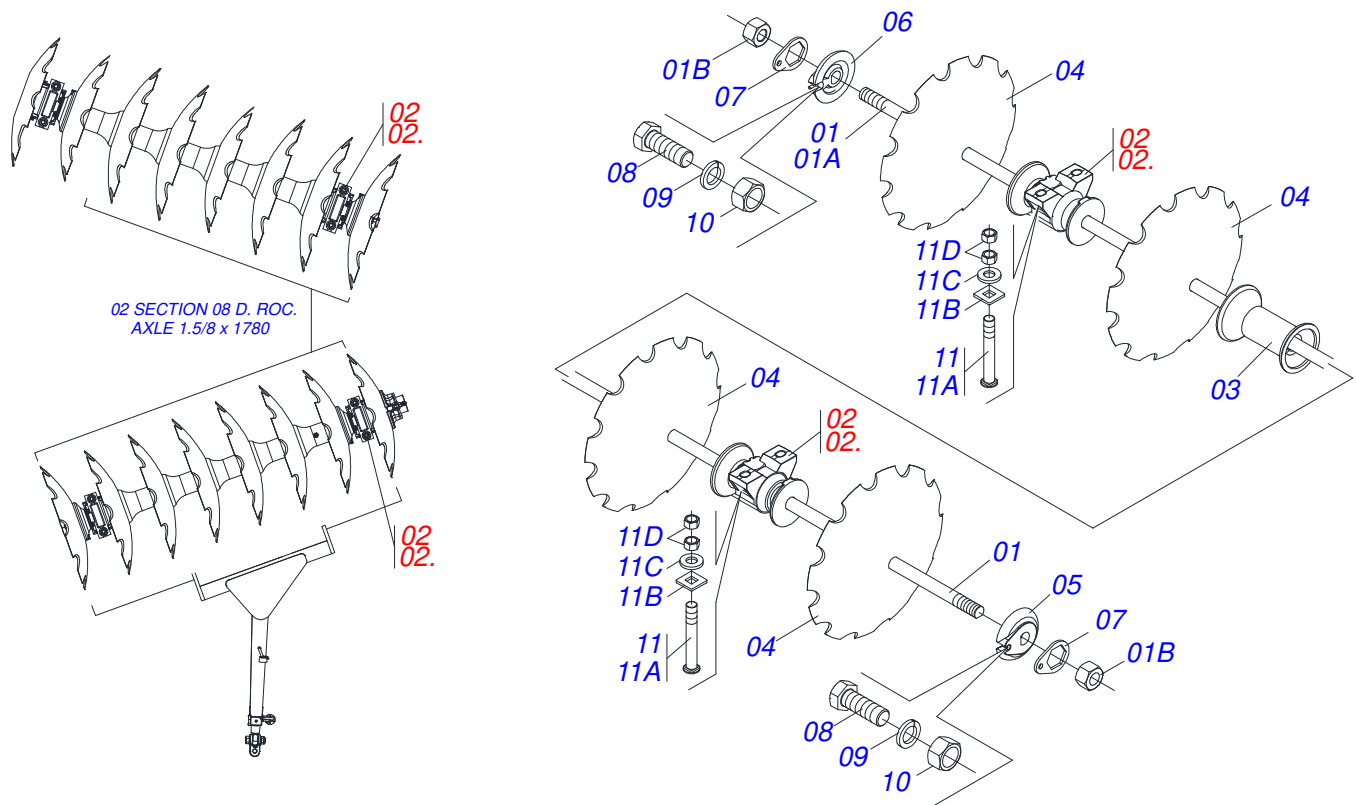
Artículo	Código	Descripción	Ver Pág.	QT
001	0501080443	MANGUERA 3/8" X 6000 TR-TM		01
002	0501080421	MANGUERA 3/8 X 5850 TR-TM		01
003	0501053834	ACOPLAMIENTO RAPIDO MACHO AGRICOLA CON TAPA - 1/2 NPT		02
004	0511059180	CIL H 50,8X101,6X515		01



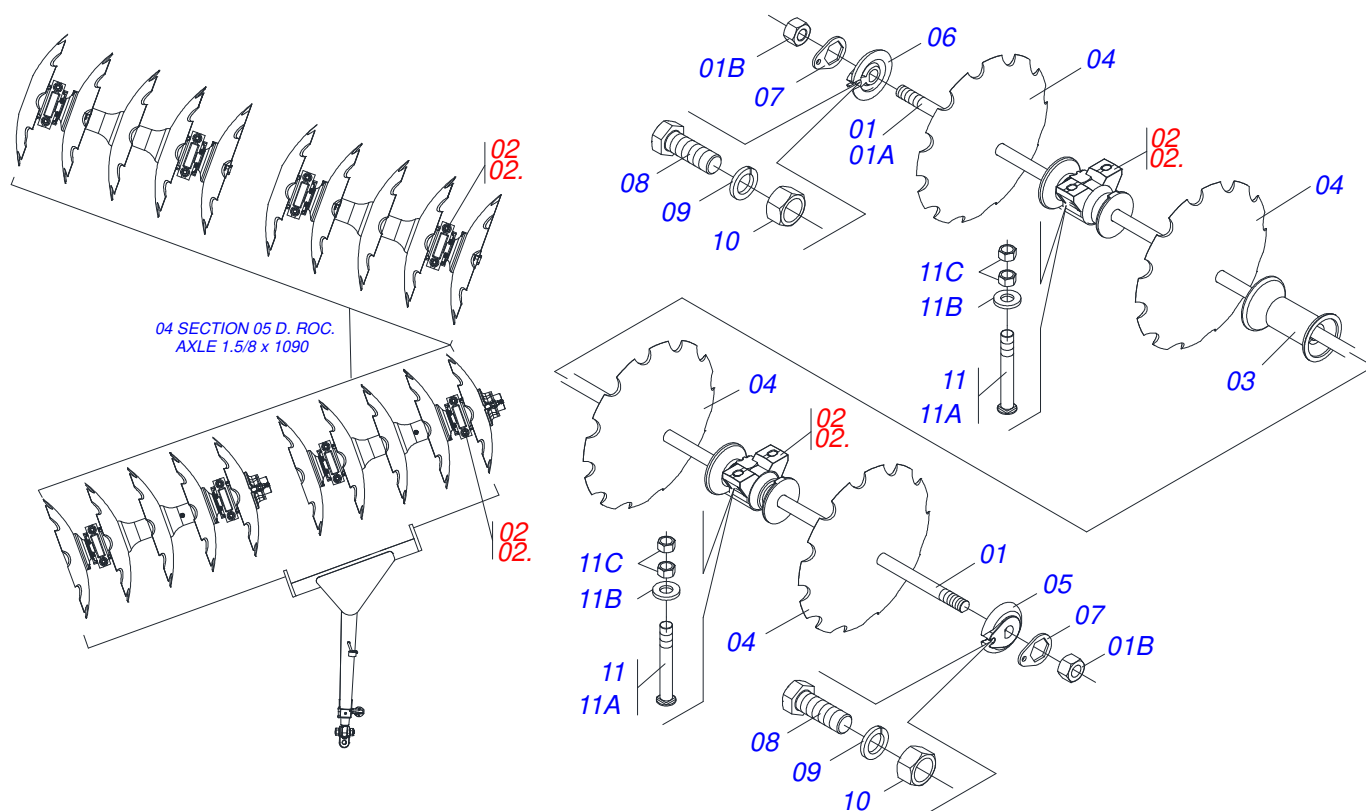
Artículo	Código	Descripción	Ver Pág.	QT
01	0521069165	BARRA TRACCION		01
02	0521057520	TRACTOR COMPL		01
03	0581015973	TORNILLO 1.1/4 UNC X 8 C S G5		01
04	0501017779	ARANDELA PLANA		02
05	0503013026	TUERCA CASTILLO 1.1/4" UNC		01
06	0503010010	PASADOR ABIERTO 1/4 X 2.1/2		01



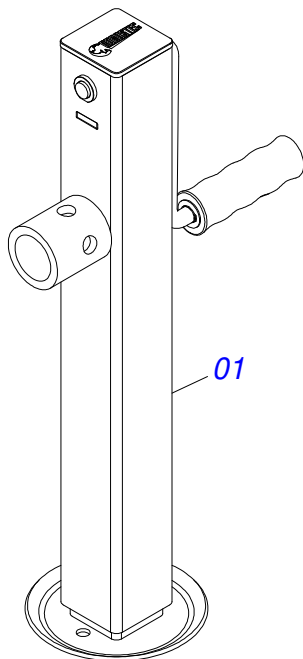
Artículo	Código	Descripción	Ver Pág.	QT
01	0503010893	RUEDA		01
02	0503010033	CAMARA AIRE 7.50 X 16		01
03	0503010120	NEUMATICO 7.50X 16 -10LONAS		01



Artículo	Código	Descripción	Ver Pág.	QT
01	0501046859	EJE 1.5/8 7HPP X 1780-TUERCAS 2.3/4		02
01A	0501015631	EJE 1.5/8 7HPP X 1780		02
01B	0502040640	TUERCA 1.5/8" 7FPP 2.3/4"		04
02	0511048374	CHUMACERA AGRIC DM OL 225 X 1.5/8 OSC C/SUPT/PROT IMP		04
02.	0501059734	CHUMACERA 225		04
03	0502010626	SEPARADOR 226		08
04	0602037154	DISCO RECORTADO 28" X 6		16
05	0502011048	TRABA EJE EXT 1.5/8"		02
06	0502011047	TRABA EJE INT 1.5/8"		02
07	0511014339	TRABA TUERCA 1.5/8"		04
08	0503010232	TORNILLO 5/8 UNC X 1.3/4		02
09	0503010027	ARANDELA PRESION		02
10	0503010013	TUERCA 5/8		02
11	0501040877	TORNILLO 1" UNC X 3.1/4" COMPLETO		08
11A	0501010059	TUERCA 1.5/8		01
11B	0501010171	TORNILLO 1" UNC X 3.1/2"		01
11C	0502012861	TRABA TORNILLO 1"		01
11D	0501010065	ARANDELA PRESION 1"		01
11E	0503010012	ARANDELA PRESION 1"		01



Artículo	Código	Descripción	Ver Pág.	QT
01	0501046853	EJE 1.5/8 7HPP X 1090-TUERCAS 2.3/4		02
01A	0501015029	EJE 1.5/8 7HPP X 1090		02
01B	0502040640	TUERCA 1.5/8" 7FPP 2.3/4"		04
02	0511048374	CHUMACERA AGRIC DM OL 225 X 1.5/8 OSC C/SUPT/PROT IMP		04
02.	0501059734	CHUMACERA 225		04
03	0502010626	SEPARADOR 226		08
04	0602037004	DISCO REC 28 X 6		16
05	0502011048	TRABA EJE EXT 1.5/8"		02
06	0502011047	TRABA EJE INT 1.5/8"		02
07	0511014339	TRABA TUERCA 1.5/8"		04
08	0503010232	TORNILLO 5/8 UNC X 1.3/4		02
09	0503010027	ARANDELA PRESION		02
10	0503010013	TUERCA 5/8		02
11	0521047424	CONJUNTO TORNILLO		08
11A	0501010500	TORNILLO 3/4"UNC X3"		01
11B	0501010322	ARANDELA PLANA 20.50 X 46 X 4.75		01
11C	0503012183	TUERCA UNC 3/4"ZIN 1K03097		02



Artículo	Código	Descripción	Ver Pág.	QT
01	0503062157	GATO COMPLETO	12	01



www.marchesan.com.br



Publicaciones Técnicas | Elaboración y Revisión
LORENA ROCHA ALVES