

**RASTRA ARADORA**

**ATCR 22/24/28D**

**Código:** 0501092738  
**Serie:** S-0504  
**Revisión:** 00  
**Fecha de Revisión:** FEVEREIRO/2022

# CATALOGO DE PARTES



**MARCHESAN**



# PRODUCTOS

<b>Código</b>	<b>Descripción</b>
0102440316	ATCR 22X 26X 6,00 DM RD DUPL S-0504
0102440317	ATCR 24X 26X 6,00 DM RD DUPL S-0504
0102440318	ATCR 28X 26X 6,00 DM RD DUPL S-0504

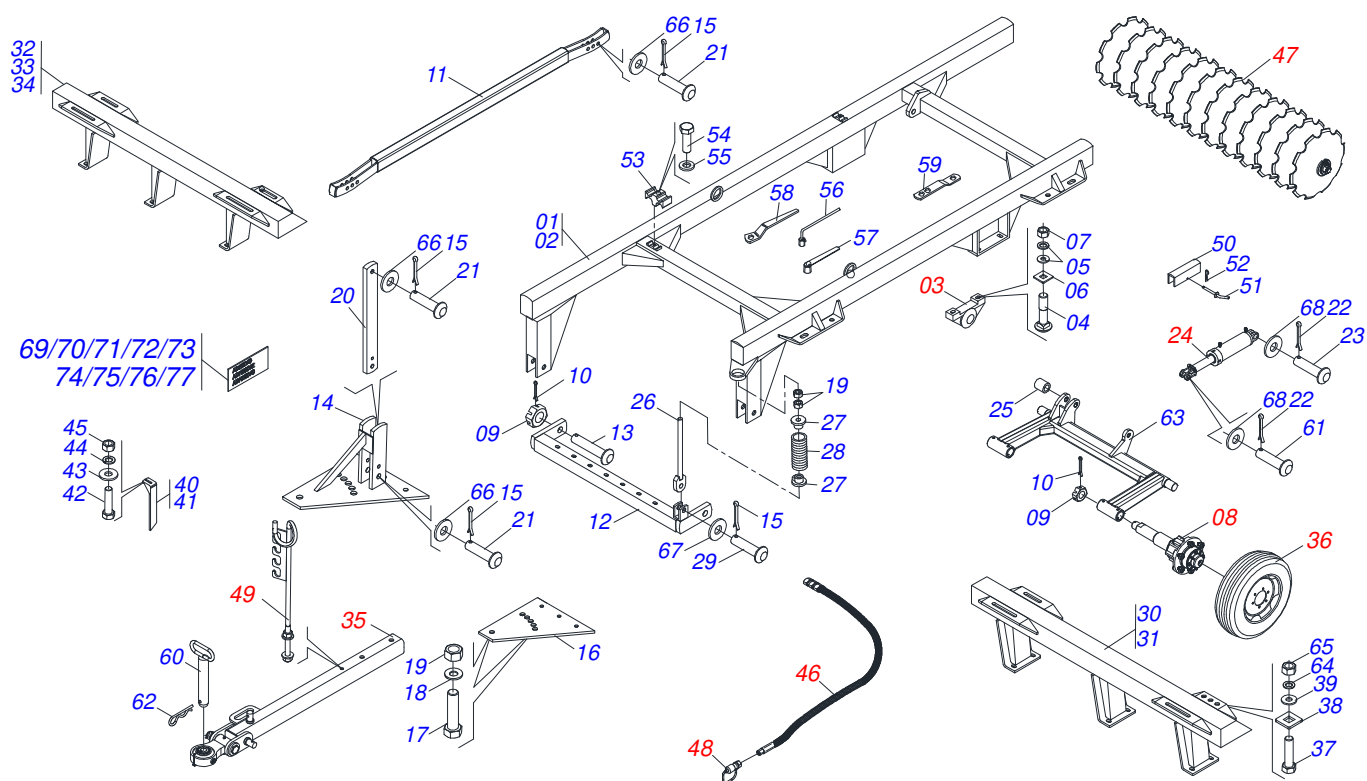
## **ATENCIÓN: IMPORTANTE**

Marchesan S.A. se reserva el derecho de perfeccionar y/o cambiar las características técnicas de sus productos, sin previo aviso y sin la obligación de proceder con los ya comercializados y sin conocimiento previo del revendedor o consumidor. Las fotos son únicamente ilustrativas.



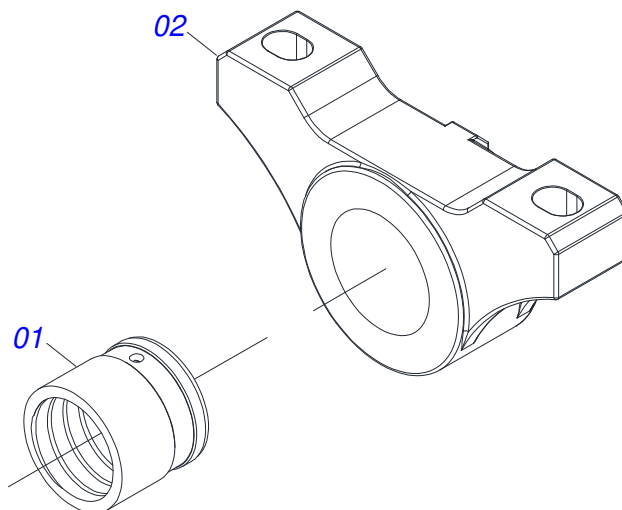
# ÍNDICE

0909098980	CHASIS COMPLETO 22/24/28	.....	1
0501110856	CHUMACERA AGRICOLA ARTICULACION	.....	2
0501054931	RODADO SIN NEUMATICO	.....	3
0501051142	CAJA RODADO CON RODILLO	.....	4
0511059180	CIL H 50,8X101,6X515	.....	5
0521048502	BARRA TRACCIÓN COMPLETA	.....	6
0521057520	TRACTOR COMPLETO	.....	7
0503060094	RUEDA CON NEUM	.....	8
0503060091	RUEDA CON NEUM 750 X 16-10L COMPLETO	.....	9
0503011360	JUEGO MANGUERA	.....	10
0909090016	SECCION DISCO 22	.....	11
0909098982	SECTION DISQUE 24	.....	12
0909094946	SECCION DISCOS DELANTEROS/TRASEROS 28D	.....	13
0501046923	CHUMACERA AGR DM OL 225 1.5/8 SD PR	.....	14
0501053834	ACOPLAMIENTO RAPIDO MACHO AGRICOLA CON TAPA - 1/2 NPT	.....	15
0501040257	SOPORTE MANGUERA 3/4" X 1200	.....	16

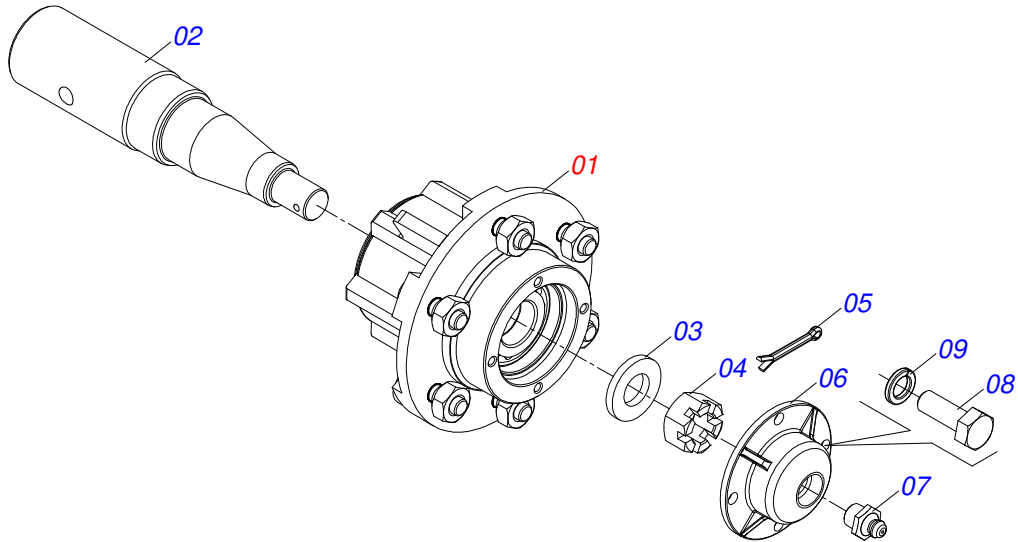


Artículo	Código	Descripción	Ver Pág.	22 24 28
01	0501065574	CHASIS		01 00 00
02	0501064754	CUADRO		00 01 01
03	0501110856	CHUMACERA AGRICOLA ARTICULACION	2	02 02 02
04	0501017303	TORNILLO 3/4" UNC X 3.1/4"		01 01 01
05	0501010322	ARANDELA PLANA 20.50 X 46 X 4.75		01 01 01
06	0501010949	TRABA TORNILLO 3/4"		01 01 01
07	0503010014	TUERCA 3/4" UNC		02 02 02
08	0501054931	RODADO SIN NEUMATICO	3	02 02 02
09	0501011301	TUERCA 1.1/2 UNC 6FPP 2.5/16		02 02 02
10	0503010010	PASADOR ABIERTO 1/4 X 2.1/2		02 02 02
11	0511066932	BARRA ESTABILIZADORAX 1.1/2		01 01 01
12	0501066262	BARRA ENGANCHE		01 01 01
13	0521817538	EJE UNION		02 02 02
14	0501066235	PLACA SUPERIOR CON APOYO		01 01 01
15	0503010571	PASADOR ABIERTO 1/4" X 1.1/2"		04 04 04
16	0511013000	PLACA SUPERIOR/INFERIOR		01 01 01
17	0501810334	TORNILLO 1 UNC X 7 C S G.5		05 05 05
18	0503011438	ARANDELA PRESION		05 05 05
19	0501010059	TUERCA 1.5/8		05 05 05
20	0511012972	TORRE BARRA ESTABILIZADORA		01 01 01
21	0521810576	EJE UNION		03 03 03
22	0503010523	PASADOR ABIERTO 1/4" X 2"		02 02 02
23	0521810779	EJE JUNCTION 31,75 X 95 FURO 80 SA ATCR		01 01 01
24	0511059180	CIL H 50,8X101,6X515	5	01 01 01
25	0511019921	BUJE 32,50 X 3,05 X 25,40		03 03 03
26	0501064698	VARON RESORTE		01 01 01
27	1902020392	SOPORTE DE RESORTE		02 02 02
28	0503030441	RESORTE COMPRESION 68,5X145X12,70		01 01 01
29	0521810592	EJE UNION		01 01 01
30	0501064436	CHASIS DELANTERO		01 01 00
31	0501064446	CHASIS DELANTERO 28		00 00 01

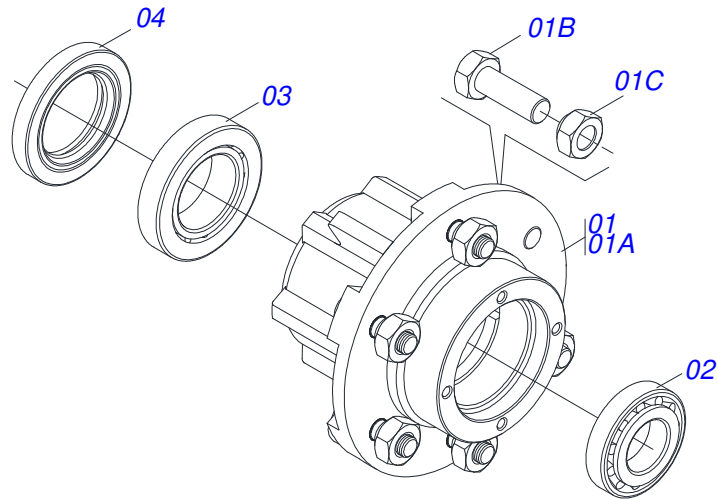
Artículo	Código	Descripción	Ver Pág.	22 24 28
32	0501063332	CHASIS TRASERO		01 00 00
33	0501064437	CHASIS TRASERO		00 01 00
34	0501064447	CHASIS TRASERO 28		00 00 01
35	0521048502	BARRA TRACCIÓN COMPLETA	6	01 01 01
36	0503060094	RUEDA CON NEUM	8	00 02 02
36.	0503060091	RUEDA CON NEUM 750 X 16-10L COMPLETO	9	04 04 04
37	0501010171	TORNILLO 1" UNC X 3.1/2"		08 08 08
38	0502012861	TRABA TORNILLO 1"		08 08 08
39	0501010065	ARANDELA PRESION 1"		08 08 08
40	0501064168	LIMPIADOR DELANTERO		06 07 09
41	0501064167	LIMPIADOR TRASERO		06 07 09
42	0503010740	TORNILLO 1/2 UNC X 2 CS G.5 ZN		24 28 36
43	0511017302	ARANDELA PLANA 13.5 X 32.5 X 3.00		24 28 36
44	0503010019	ARANDELA PRESION 1/2"		24 28 36
45	0503010060	TUERCA 1/2" UNC		24 28 36
46	0503011360	JUEGO MANGUERA	10	01 01 01
47	0909090016	SECCION DISCO 22	11	01 00 00
47.	0909098982	SECTION DISQUE 24	12	00 01 00
47..	0909094946	SECCION DISCOS DELANTEROS/TRASEROS 28D	13	00 00 01
48	0501053834	ACOPLAMIENTO RAPIDO MACHO AGRICOLA CON TAPA - 1/2 NPT	15	02 02 02
49	0501040257	SOPORTE MANGUERA 3/4" X 1200	16	01 01 01
50	0511010839	TRABA P/ TRANSPORTE 200 X 54 X 9,50		01 01 01
51	0501068994	EJE TRABA 8,30 X 78		01 01 01
52	0503030168	PASADOR ABIERTO 3 X 50		01 01 01
53	0502012702	SOPORTE CUERPO PRESILHA		02 02 02
54	0503012555	TORNILLO 7/16 UNC X 2 CS RT G.7 ZN		02 02 02
55	0503010180	ARANDELA PRESION 7/16"		02 02 02
56	0503016140	CLAVE 3/4 CABO CILINDRICO		01 01 01
57	0501061617	LLAVE 1 CABO PLANO		01 01 01
58	0501011431	LLAVE 1.3/4 CABO PLANO		02 02 02
59	0511018451	LLAVE UNIVERSAL 5/8 X 3/4 X 1		01 01 01
60	0501069080	EJE UNION		01 01 01
61	0511810174	EJE UNION		01 01 01
62	0503031035	PASADOR ABIERTO 6 X 88		01 01 01
63	0511065084	SOPORTE RODADO		01 01 01
64	0503010012	ARANDELA PRESION 1"		08 08 08
65	0501010059	TUERCA 1.5/8		08 08 08
66	0501011445	ARANDELA PLANA		03 03 03
67	0561011883	ARANDELA PLANA		01 01 01
68	0501017779	ARANDELA PLANA		02 02 02
69	0503060786	CONJUNTO DE ETIQUETAS ADHESIVAS		01 01 01
70	0503031827	LUBRICACIÓN ADHESIVA Y ETIQUETA DE REAPERTURA		01 01 01
71	0503031428	ETIQUETA ADHESIVA ATENCIÓN		01 01 01
72	0503031087	ETIQUETA ADHESIVA		01 01 01
73	0503034499	ETIQUETA ADHESIVA		01 01 01
74	0503034078	ETIQUETA ADHESIVA PUNTOS DE ELEVACIÓN		04 04 04
75	0503033038	EMBLEMA DE PELIGRO		01 01 01
76	0503031738	ETIQUETA ADHESIVA		01 01 01
77	0503031739	ETIQUETA ADHESIVA PELIGRO		01 01 01



Artículo	Código	Descripción	Ver Pág.	QT
001	0581012980	BUJE		01
002	0502010006	CHUMACERA AGRICOLA ARTICULACION		01

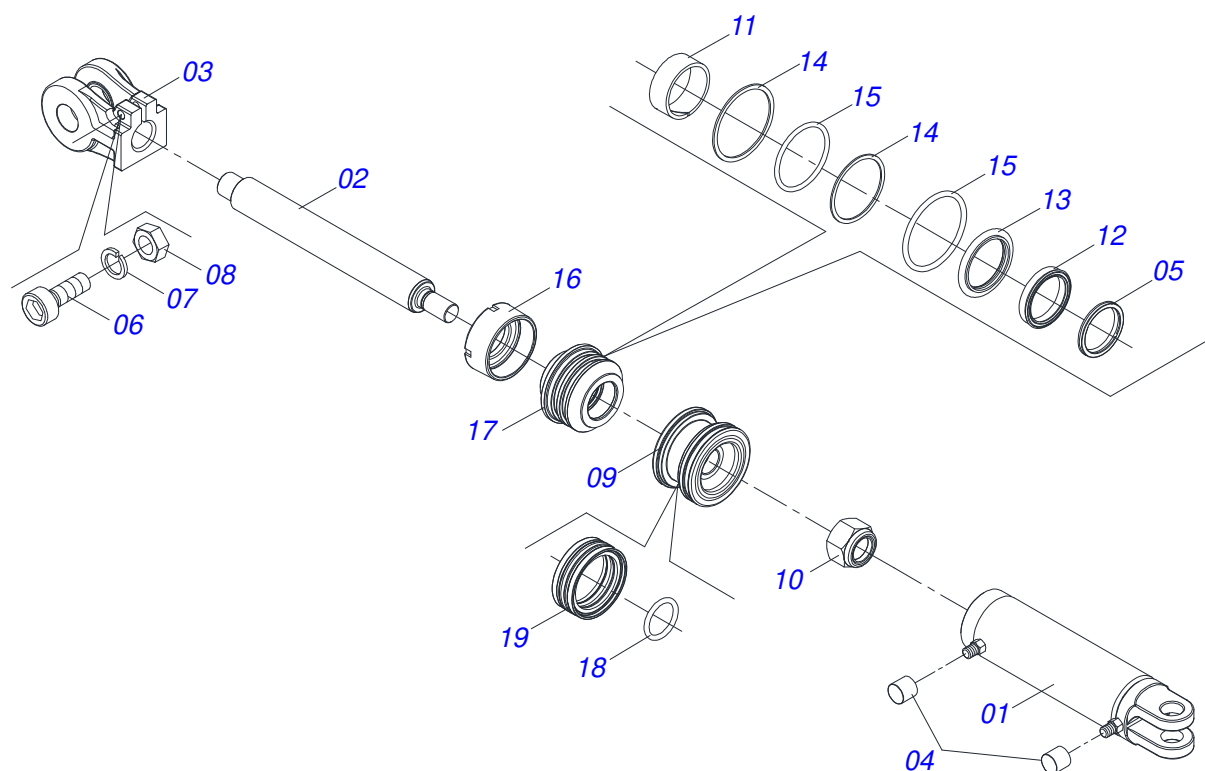


Artículo	Código	Descripción	Ver Pág.	QT
01	0501051142	CAJA RODADO CON RODILLO	4	01
02	0541010739	EJE 63,50 X 285		01
03	0501016545	ARANDELA PLANA		01
04	0503030009	TUERCA CASTILLO 1		01
05	0503010018	PASADOR ABIERTO 5/32 X 1.1/2		01
06	0502020591	TAPA PROTECCION		01
07	0503010002	GRASERA 1800		01
08	0503010358	TORNILLO 5/16 UNC X 7/8		04
09	0503011444	ARANDELA PRESION		04

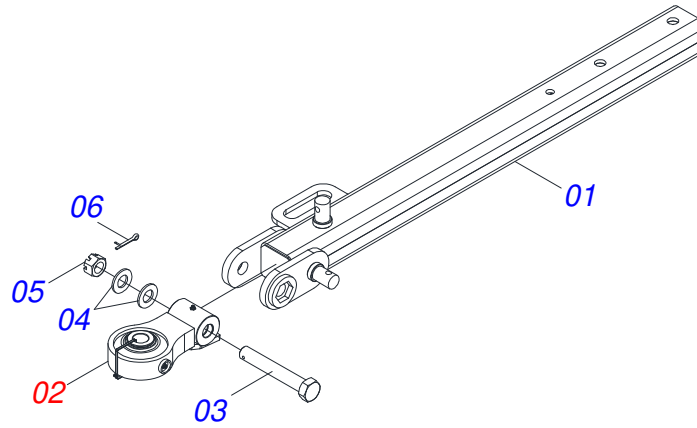


Artículo	Código	Descripción	Ver Pág.	QT
01	0501110728	CAJA RODADO		01
01A	0502011121	CAJA RODADO		01
01B	0501010127	TORNILLO ROD 9/16"UN X 1.7/8"		06
01C	0503010035	TUERCA CONICA 9/16		06
02	0503010037	RODAMIENTO 30207		01
03	0503010006	RODAMIENTO 32210		01
04	0503012928	RETENES		01

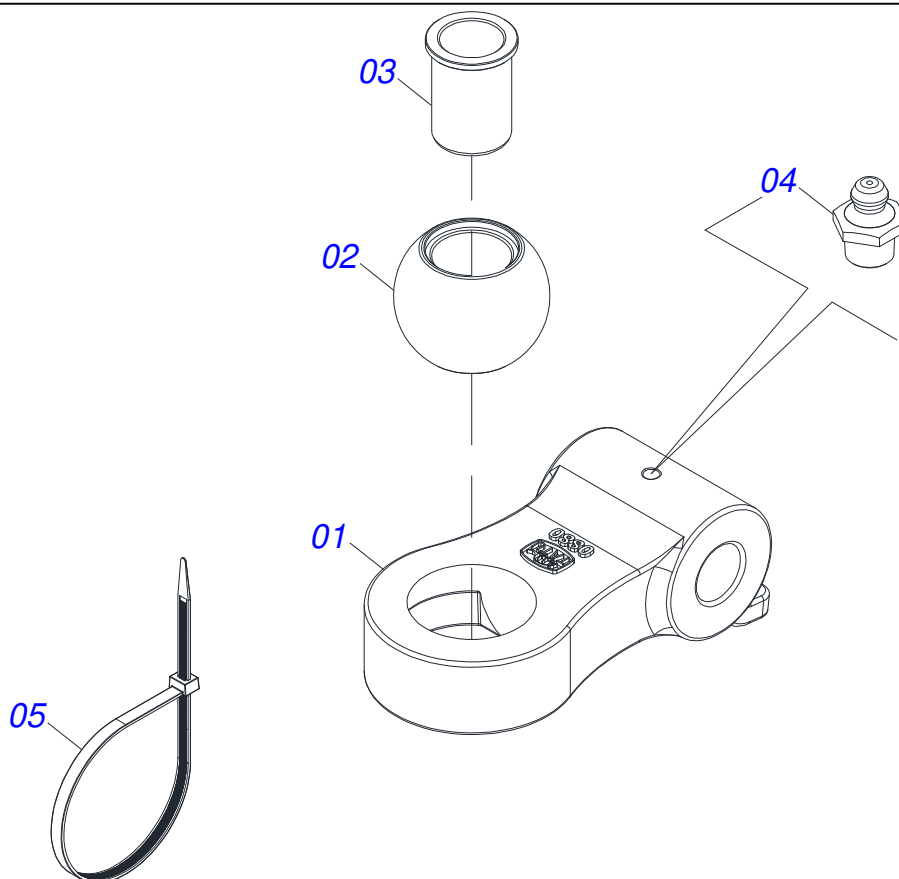




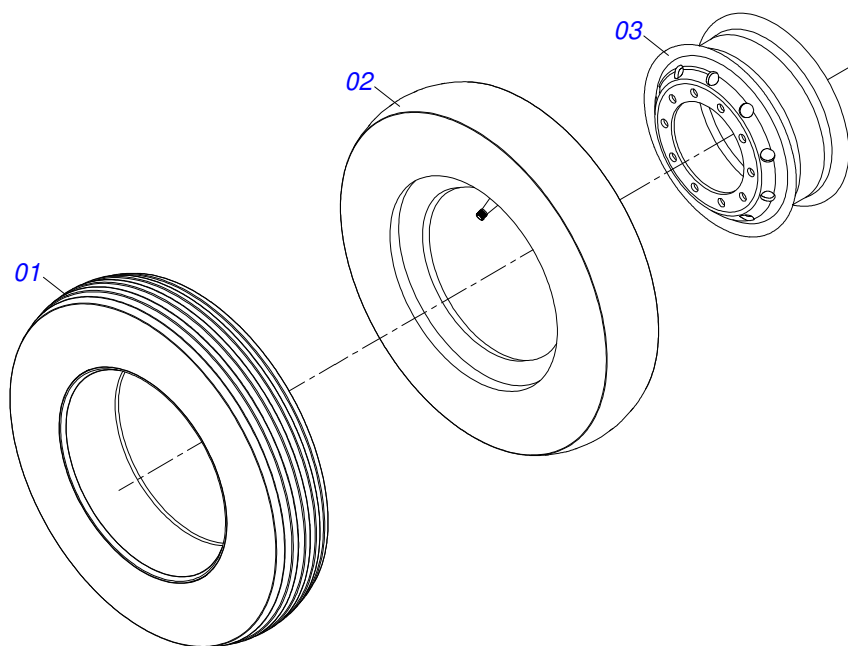
Artículo	Código	Descripción	Ver Pág.	QT
01	0511070658	CAMISA		01
02	0571019958	EXTENSOR CILINDRO HIDRAULICO		01
03	0502040747	HORQUILLA		01
04	0503030385	PLUG CILINDRICO N-002		02
05	0503010039	ANILLO RASCADOR D-2000		01
06	0503011094	TORNILLO 3/8" UNC X 2" C C S I 12.9		01
07	0503011443	ARANDELA PRESION		01
08	0503010026	TUERCA 3/8		01
09	0502012820	EMBOLO 50,80 X 101,60		01
10	0503010817	TUERCA 1.1/4		01
11	0503018025	ANILLO GUIA		01
12	0503018026	ANILLO 1870-2000-375 B		01
13	0503018024	ANILLO BS		01
14	0503010338	ANILLO O-RING 2-342 N 3006-9B		02
15	0503011061	ANILLO BACK-UP 8-342		02
16	0502012822	TAPA MOVIL 101,60		01
17	0502012821	SOPORTE ANILLO 50,80 X 101,60		01
18	0503018029	ANILLO O-RING 2-217		01
19	0503015633	SELLADO SELEMASTER		01



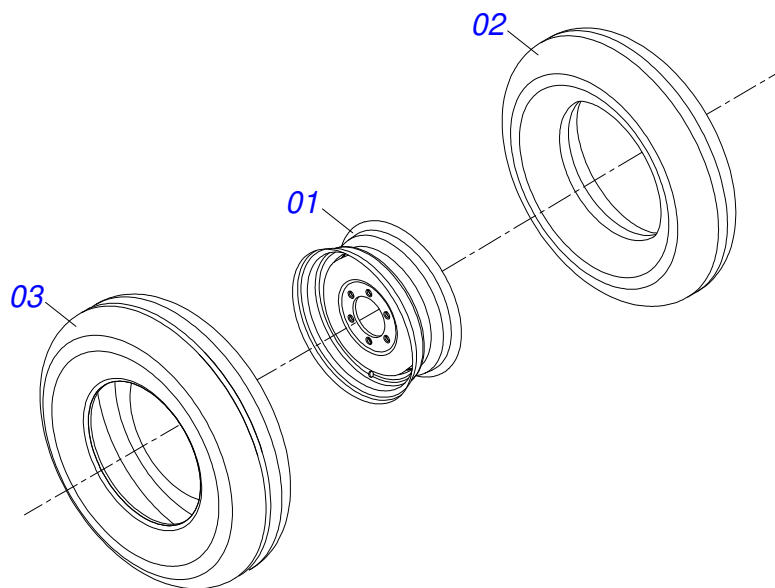
Artículo	Código	Descripción	Ver Pág.	QT
01	0521069165	BARRA TRACCION		01
02	0521057520	TRACTOR COMPLETO	7	01
03	0581015973	TORNILLO 1.1/4 UNC X 8 C S G5		01
04	0501017779	ARANDELA PLANA		02
05	0503013026	TUERCA CASTILLO 1.1/4" UNC		01
06	0503010010	PASADOR ABIERTO 1/4 X 2.1/2		01



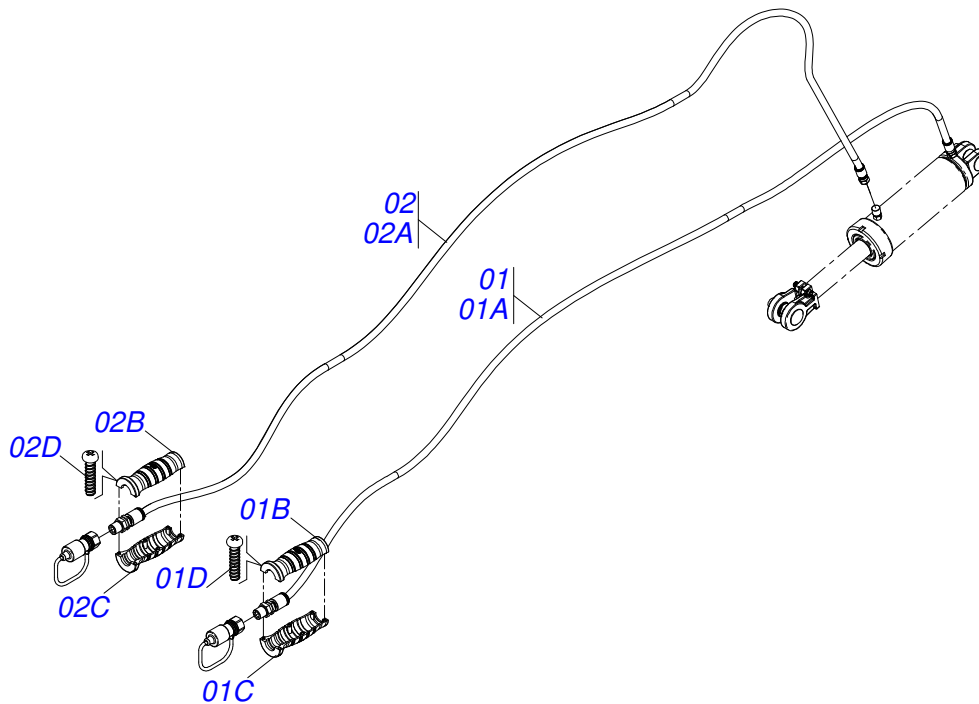
Artículo	Código	Descripción	Ver Pág.	QT
01	0502040880	CUERPO ENGANCHE		01
02	0502040885	CUERPO LIGACION		01
03	0591012511	BUJE		01
04	0503010002	GRASERA 1800		01
05	0503018829	ABRAZADERA DE NYLON		01



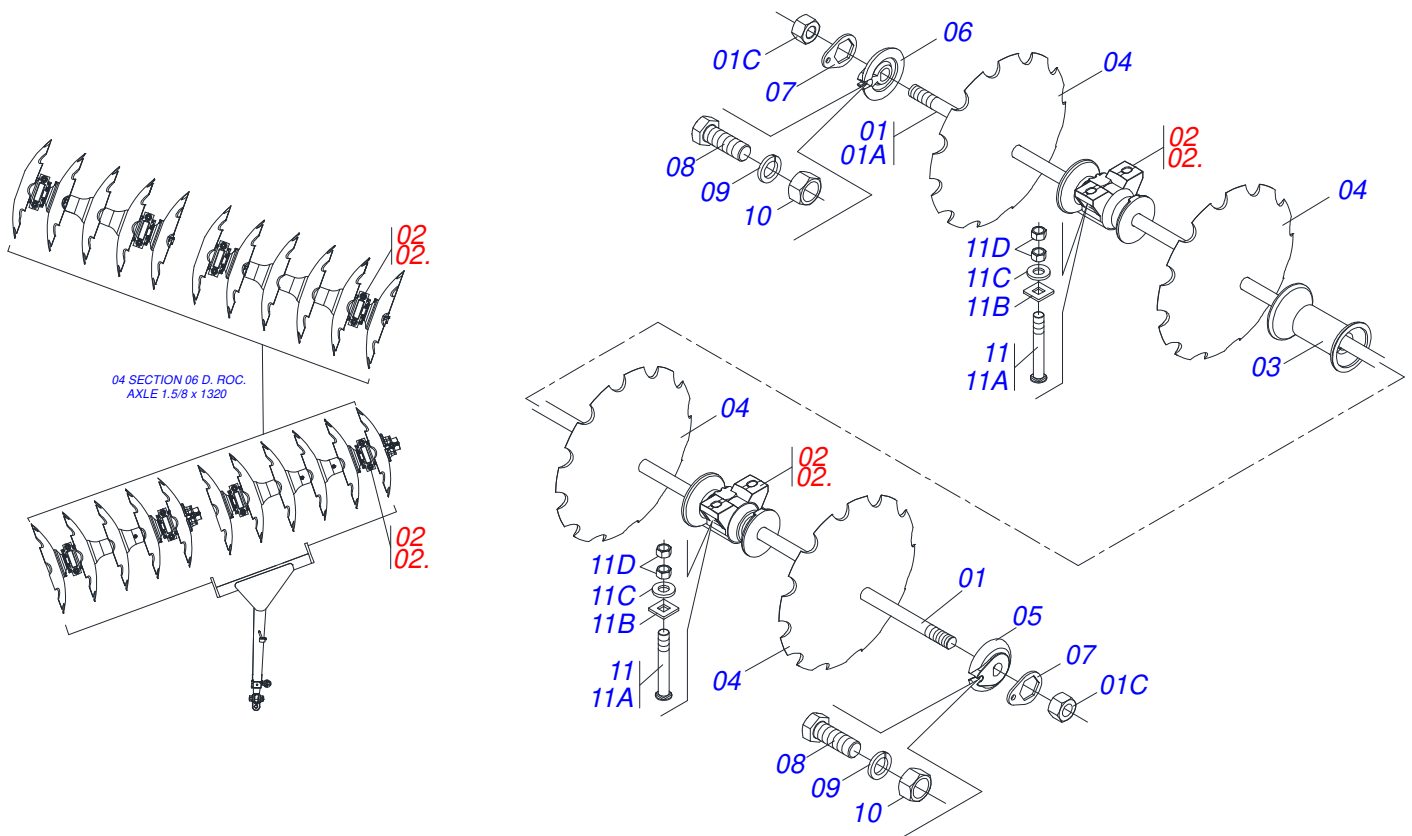
Artículo	Código	Descripción	Ver Pág.	QT
01	0503010065	NEUMATICO 6.00X 16 - 6 LONAS		01
02	0503010068	CAMARA AIRE 6.00 X 16		01
03	0503010894	RUEDA 4,50X16X118X6F16,5X152,4		01



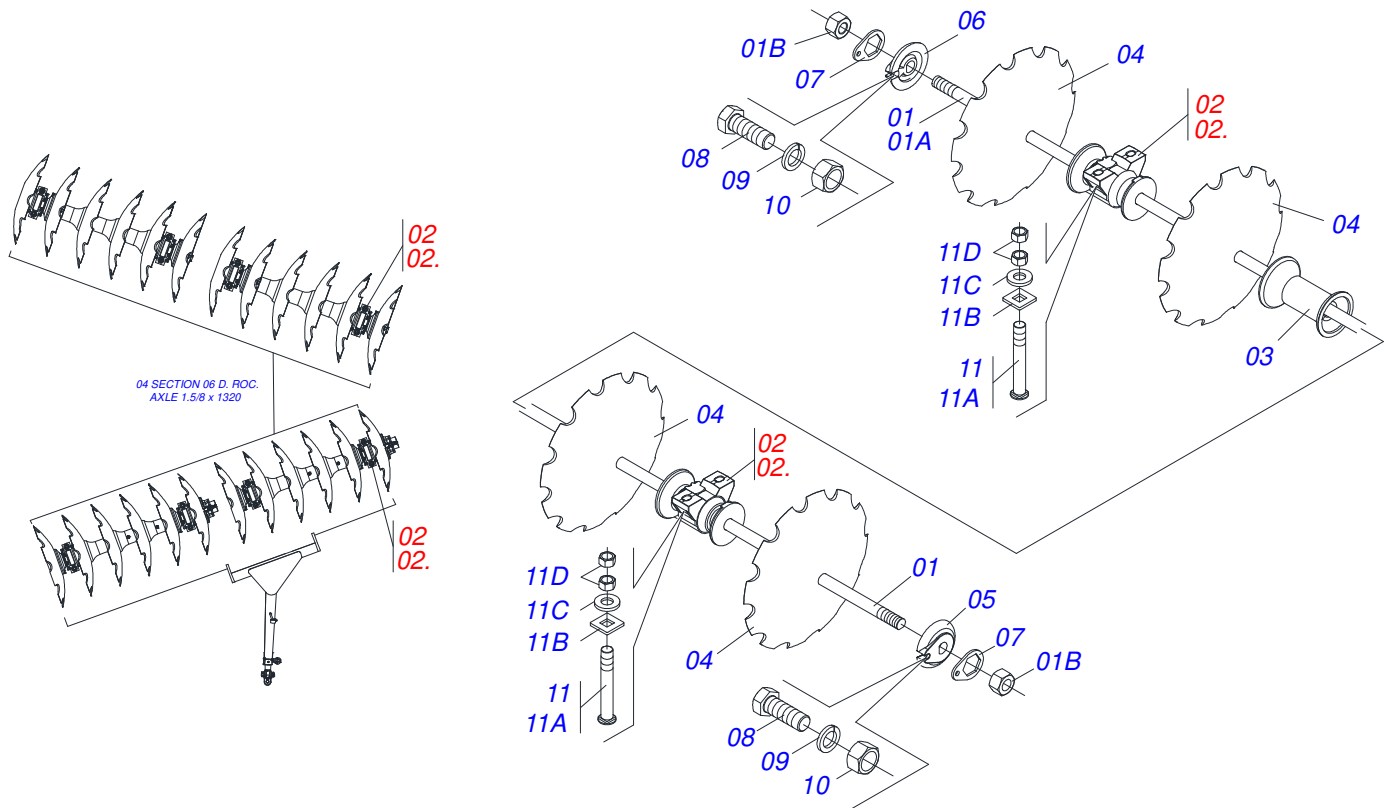
Artículo	Código	Descripción	Ver Pág.	QT
01	0503010893	RUEDA		01
02	0503010033	CAMARA AIRE 7.50 X 16		01
03	0503010120	NEUMATICO 7.50X 16 -10LONAS		01



Artículo	Código	Descripción	Ver Pág.	QT
01	0521056233	MANGUERA TR-TM 3/8 X 6000 NEGRA / ROJA		01
01A	0501080443	MANGUERA 3/8 X 6000 TR-TM		01
01B	0503034495	MANOPA MANGUERA HIDRAULICA (ROJO)		01
01C	0503034492	MANOPA MANGUERA HIDRAULICA		01
01D	0503018952	TORNILLO PLASTICO		06
02	0521055893	MANGUERA TR-TM 3/8 X 5850 NEGRA / AZUL		01
02A	0501080421	MANGUERA 3/8 X 5850 TR-TM		01
02B	0503034492	MANOPA MANGUERA HIDRAULICA		01
02C	0503034494	MANOPA MANGUERA HIDRAULICA (AZUL)		01
02D	0503018952	TORNILLO PLASTICO		06

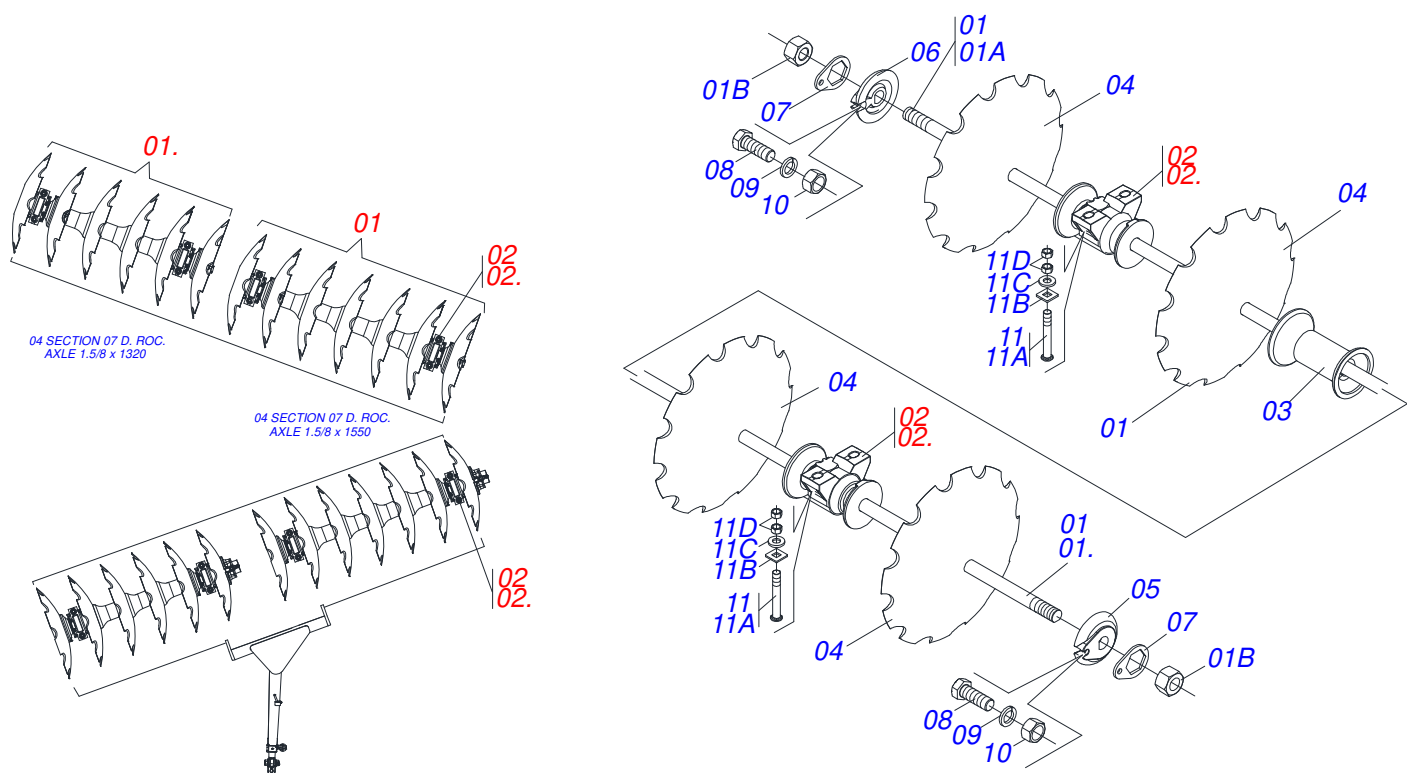


Artículo	Código	Descripción	Ver Pág.	22 D.
01	0501046853	EJE 1.5/8 7HPP X 1090-TUERCAS 2.3/4		02
01.	0501046855	EJE 1.5/8 7HPP X 1320-TUERCAS 2.3/4		02
01A	0501015029	EJE 1.5/8 7HPP X 1090		02
01A.	0501015237	EJE 1.5/8 7HPP X 1320		02
01B	0502040640	TUERCA 1.5/8" 7FPP 2.3/4"		08
02	0501046923	CHUMACERA AGR DM OL 225 1.5/8 SD PR	14	08
03	0502010626	SEPARADOR 226		10
04	0602033232	DR26X6 C89AF02FR1.11/16 10REC TATU		22
05	0502011048	TRABA EJE EXT 1.5/8"		04
06	0502011047	TRABA EJE INT 1.5/8"		04
07	0511014339	TRABA TUERCA 1.5/8"		08
08	0503010232	TORNILLO 5/8 UNC X 1.3/4		08
09	0503010027	ARANDELA PRESION		08
10	0503010013	TUERCA 5/8		08
11	0511040034	CONJ PIEZAS IMPL 3/4 UNC X 3.1/4 CA		16
11A	0501017303	TORNILLO 3/4" UNC X 3.1/4"		16
11B	0501010949	TRABA TORNILLO 3/4"		16
11C	0501010322	ARANDELA PLANA 20.50 X 46 X 4.75		16
11D	0503010014	TUERCA 3/4" UNC		32

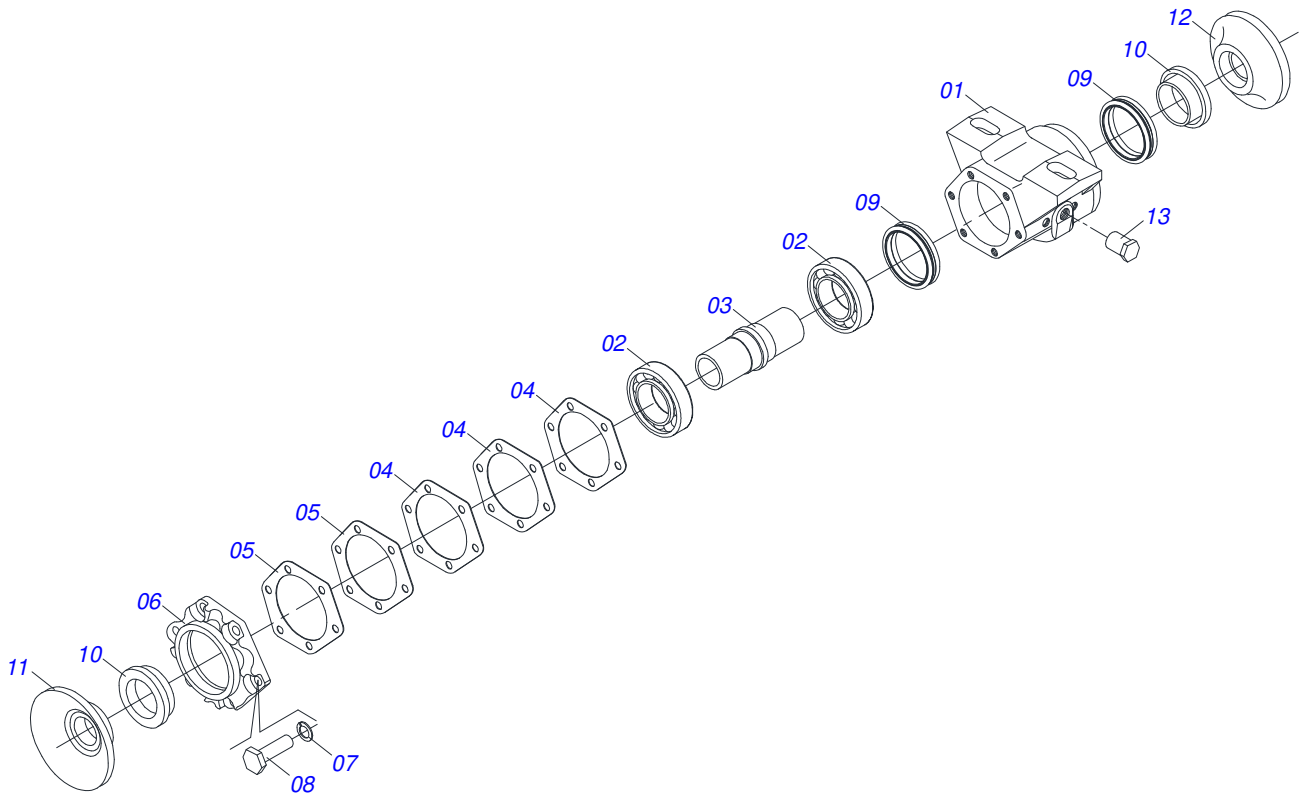


Artículo	Código	Descripción	Ver Pág.	QT
01	0501046855	EJE 1.5/8 7HPP X 1320-TUERCAS 2.3/4		04
01A	0501015237	EJE 1.5/8 7HPP X 1320		04
01B	0502040640	TUERCA 1.5/8" 7FPP 2.3/4"		08
02	0501046923	CHUMACERA AGR DM OL 225 1.5/8 SD PR	14	08
03	0502010626	SEPARADOR 226		12
04	0602033005	DISCO REC 26 X 6		24
05	0502011048	TRABA EJE EXT 1.5/8"		04
06	0502011047	TRABA EJE INT 1.5/8"		04
07	0511014339	TRABA TUERCA 1.5/8"		08
08	0503010232	TORNILLO 5/8 UNC X 1.3/4		08
09	0503010027	ARANDELA PRESION		08
10	0503010013	TUERCA 5/8		08
11	0511040034	CONJ PIEZAS IMPL 3/4 UNC X 3.1/4 CA		16
11A	0501017303	TORNILLO 3/4" UNC X 3.1/4"		16
11B	0501010949	TRABA TORNILLO 3/4"		16
11C	0501010322	ARANDELA PLANA 20.50 X 46 X 4.75		16
11D	0503010014	TUERCA 3/4" UNC		32

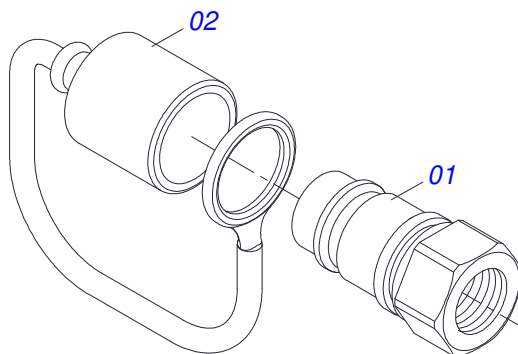




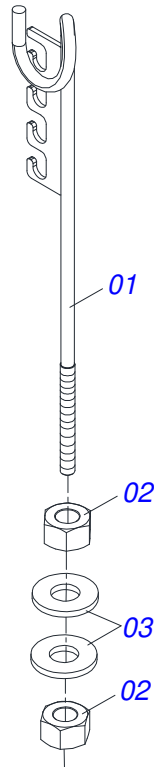
Artículo	Código	Descripción	Ver Pág.	QT
01	0501046857	EJE 1.5/8 7HPP X 1555-TUERCAS 2.3/4		04
01A	0501015632	EJE 1.5/8 7HPP X 1555		01
01B	0502040640	TUERCA 1.5/8" 7FPP 2.3/4"		02
02	0501046923	CHUMACERA AGR DM OL 225 1.5/8 SD PR	14	08
03	0502010626	SEPARADOR 226		16
04	0602030005	DISCO REC 24 X 6		28
05	0502011048	TRABA EJE EXT 1.5/8"		04
06	0502011047	TRABA EJE INT 1.5/8"		04
07	0511014339	TRABA TUERCA 1.5/8"		08
08	0503010232	TORNILLO 5/8 UNC X 1.3/4		08
09	0503010027	ARANDELA PRESION		08
10	0503010013	TUERCA 5/8		08
11	0511040034	CONJ PIEZAS IMPL 3/4 UNC X 3.1/4 CA		16
11A	0501017303	TORNILLO 3/4" UNC X 3.1/4"		16
11B	0501010949	TRABA TORNILLO 3/4"		16
11C	0501010322	ARANDELA PLANA 20.50 X 46 X 4.75		16
11D	0503010014	TUERCA 3/4" UNC		32



Artículo	Código	Descripción	Ver Pág.	QT
01	0502020445	CAJA DE CHUMACERA DM		01
02	0503010113	RODAMIENTO 30212		02
03	0502010639	EJE DE CHUMACERA CM/DM		01
04	0503031972	JUNTA VEDAMIENTO 137 X 113,2 X 0,3		03
05	0503031973	EMPAQUETADURA 137 X 113,2 X 0,1		02
06	0502012445	COJINETE TAPA CAJA (CAJA LIGERAMENTE)		01
07	0503011443	ARANDELA PRESION		06
08	0503010237	TORNILLO 3/8 UNC X 1		06
09	0503030027	RETEN LP JB-255		02
10	0502010633	ALOJAMIENTO RETENES C/ BUCHA		02
11	0502040239	APOYO EXT DEL DISCO		01
12	0502040240	APOYO INT DEL DISCO		01
13	0503010856	TAPON R3/8" BSPT		01

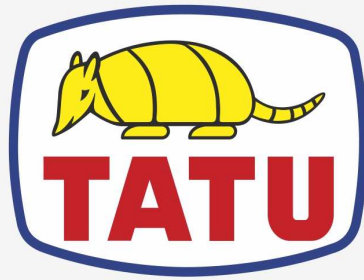


Artículo	Código	Descripción	Ver Pág.	QT
01	0503011627	MACHO ENGANCHE RAP AGR 1/2 NPT		01
02	0503011882	TAPA PLASTICA P/ ENG RAP		01



Artículo	Código	Descripción	Ver Pág.	QT
01	0511067334	SOPORTE MANGUERA		01
02	0503010014	TUERCA 3/4" UNC		02
03	0501010322	ARANDELA PLANA 20.50 X 46 X 4.75		02





**MARCHESAN**

**Publicaciones Técnicas | Elaboración y Revisión**

LORENA ROCHA ALVES

[www.marchesan.com.br](http://www.marchesan.com.br)

