

ARADOS SUBSOLADORES

AST/MATIC E 450 11/13H DC RD

Código: 0501092734

Serie: S-0400

Revisión: 00

Fecha de Revisión: MAYO/2020

CATALOGO DE PARTES



MARCHESAN



PRODUCTOS

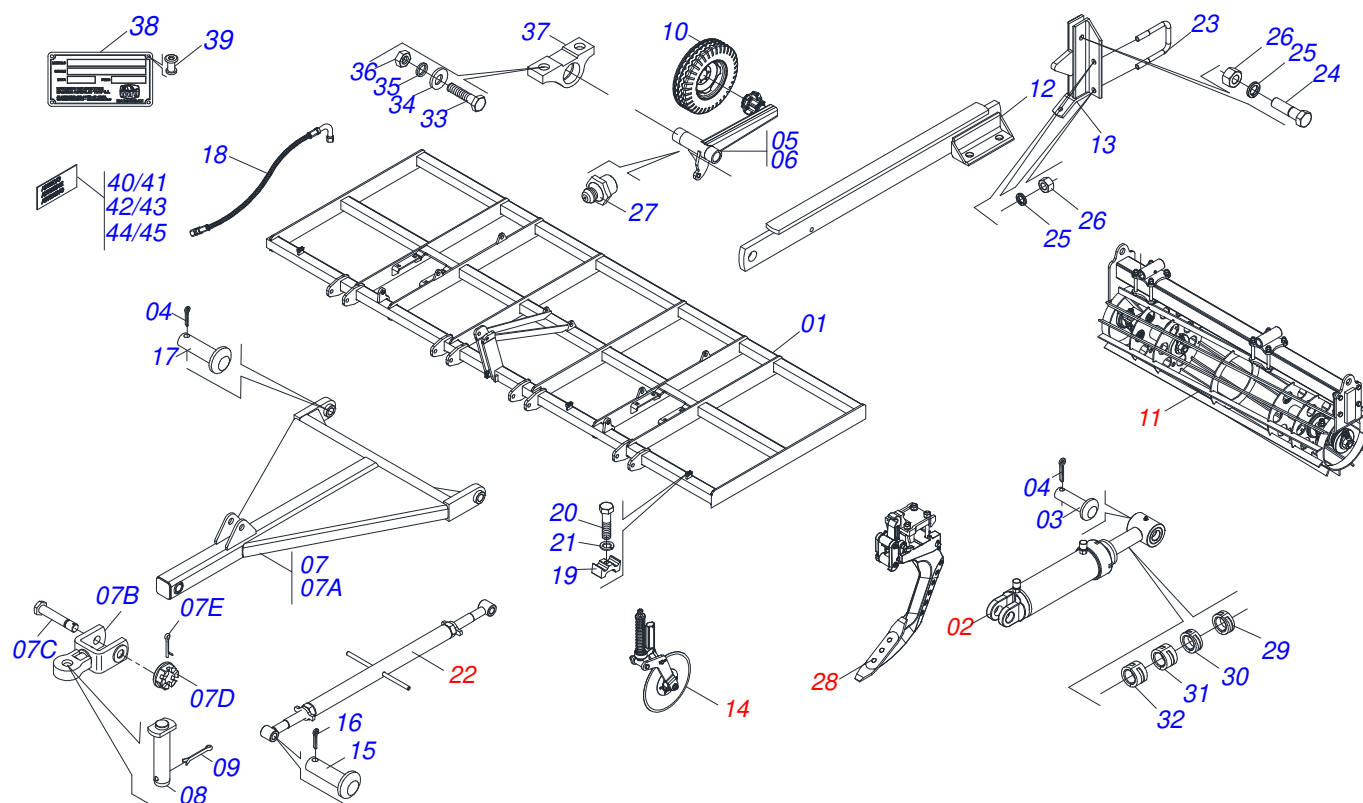
Código	Descripción
0101170145	AST/MATIC E 450 13/11H DC RD S-0400
0101170062	AST/MATIC E 450 13H DC RD S-0400

ATENCIÓN: IMPORTANTE

Marchesan S.A. se reserva el derecho de perfeccionar y/o cambiar las características técnicas de sus productos, sin previo aviso y sin la obligación de proceder con los ya comercializados y sin conocimiento previo del revendedor o consumidor. Las fotos son únicamente ilustrativas.

ÍNDICE

0909098971	CHASIS 11H	1
0909098972	CHASIS 13H	2
0501051007	RODADO DERECHO	3
0501051008	RODADO IZQUIERDO	4
0501110563	CHUMACERA ARTICULACION IZQUIERDO	5
0501110568	CHUMACERA ARTICULACION RODADO	6
0521045631	CILINDRO HIDRAULICO	7
0521045632	CILINDRO HIDRAULICO	8
0511040026	CABEZAL COMPLETO	9
0501055244	RODILLO DESTERRONADOR COMPLETO	10
0501055243	RODILLO DESTERRONADOR COMPLETO	11
0503062010	RUEDA CON NEUMATICO 750 X 16-12L COMPLETO	12
0501052882	SISTEMA ASTA SIN RESORTE	13
0501052930	ESTABILIZADOR CABEZAL COMPLETO	14
0501056926	DISCO CORTE C/SOPT	15
0909098912	CIRCUITO HIDRAULICO	16



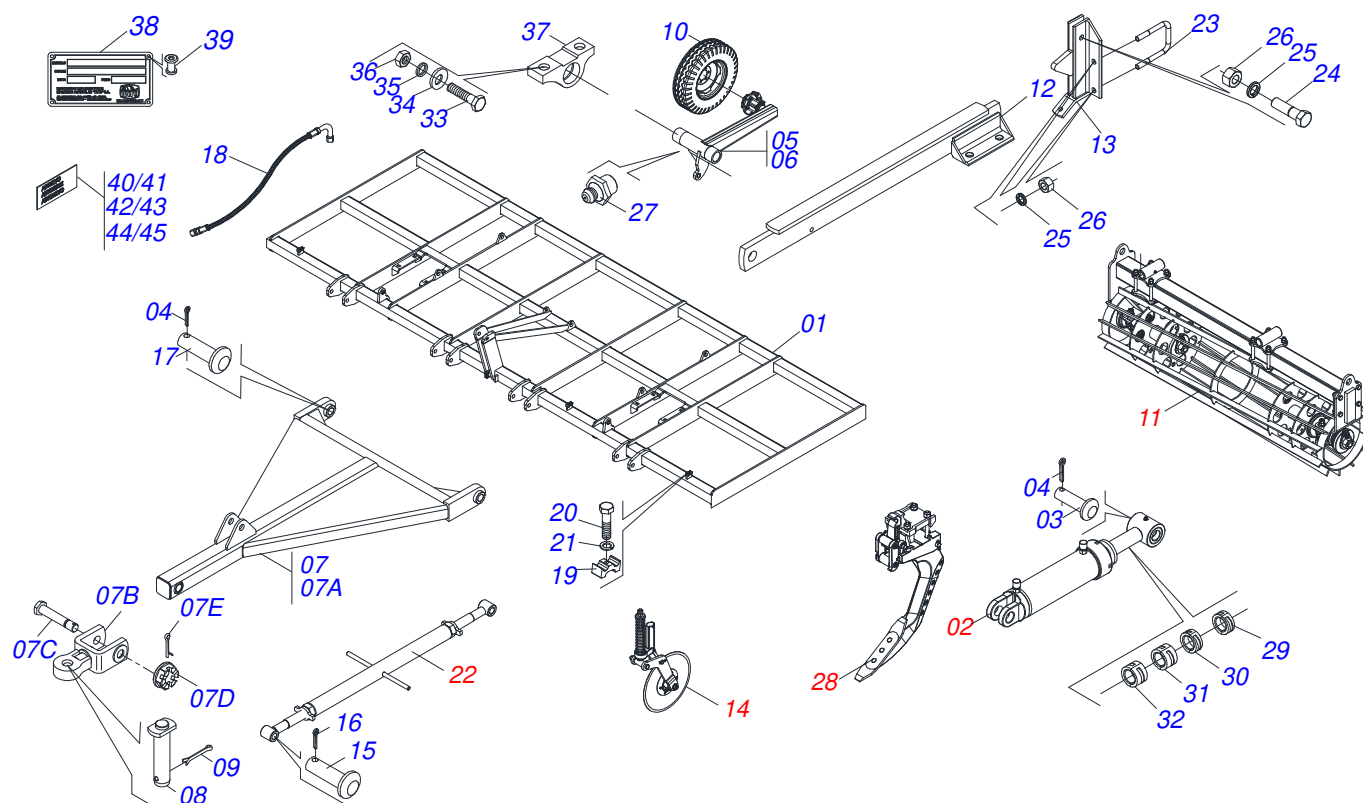
Artículo	Código	Descripción	Ver Pág.	QT
01	0511061907	CHASIS		01
02	0521045631	CILINDRO HIDRAULICO	7	01
02.	0521045632	CILINDRO HIDRAULICO	8	01
03	0521012538	EJE UNION 31,75 X 90		04
04	0503010523	PASADOR ABIERTO 1/4" X 2"		08
05	0501051008	RODADO IZQUIERDO	4	01
06	0501051007	RODADO DERECHO	3	01
07	0511040026	CABEZAL COMPLETO	9	01
07A	0511062392	CABEZAL		01
07B	0501069684	ENGANCHE TRACTOR		01
07C	0501017291	TORNILLO 1.1/2 UNC X 205		01
07D	0501011301	TUERCA 1.1/2 UNC 6FPP 2.5/16		01
07E	0503010010	PASADOR ABIERTO 1/4" X 2.1/2"		01
08	0521812538	EJE UNION		01
09	0503010523	PASADOR ABIERTO 1/4" X 2"		01
10	0503062010	RUEDA CON NEUMATICO 750 X 16-12L COMPLETO	12	02
11	0501055244	RODILLO DESTERRONADOR COMPLETO	10	02
11.	0501055243	RODILLO DESTERRONADOR COMPLETO	11	01
12	0511065378	BRAZO DODILLO		06
13	0501068437	SOPORTE FIJADOR BRAZO DODILLO		06
14	0501053706	DISCO CORTE C/SOPT		13
15	0511011887	EJE UNION 31.75 X 110		02
16	0503010571	PASADOR ABIERTO 1/4" X 1.1/2"		08
17	0521012536	EJE UNION		02
18	0909098912	CIRCUITO HIDRAULICO	16	01
19	0502012702	SOPORTE CUERPO PRESILHA		03
20	0503012555	TORNILLO 7/16 UNC X 2 CS RT G.7 ZN		03
21	0503010180	ARANDELA PRESION 7/16"		03
22	0501052930	ESTABILIZADOR CABEZAL COMPLETO	14	01
23	0521014574	PERNO 3/4		38
24	0501010827	TORNILLO 3/4 UNC X 2.3/4		06



AST/MATIC E 450 11/13H DC RD
CHASIS 11H

Página 1
0909098971

Artículo	Código	Descripción	Ver Pág.	QT
25	0503010023	ARANDELA PRESION 3/4 ZN		94
26	0503010014	TUERCA HEXAGONAL 3/4 UNC (PESADA) G.5 ZN		94
27	0503010002	GRASERA 1800		04
28	0511043789	SISTEMA ASTA COMPLETO		11
29	0501047895	TOPE 25		01
30	0501047885	TOPE 30		01
31	0501047886	TOPE 35		01
32	0501047887	TOPE 40		01
33	0503010901	TORNILLO 3/4 UNC X3.1/2		08
34	0501010322	ARANDELA PLANA 20,50 X 46 X 4,00 ZN		08
35	0503011442	ARANDELA PRESION 3/4"		40
36	0503010014	TUERCA HEXAGONAL 3/4 UNC (PESADA) G.5 ZN		40
37	0501110563	CHUMACERA ARTICULACION IZQUIERDO	5	02
37.	0501110568	CHUMACERA ARTICULACION RODADO	6	02
38	0503034003	ETIQUETA IDENTIFICACIÓN ALUMINIO		01
39	0503010001	REMACHE POP		04
40	0503031087	ETIQUETA ADHESIVA AUTO CONTROLE APROBADO		01
41	0503031428	ETIQUETA ADHESIVA ATENCIÓN		01
42	0503031827	LUBRICACION ADHESIVA Y ETIQUETA REAPERTURA		01
43	0503031803	ETIQUETA ADHESIVA IMPORTANTE		01
44	0503033795	ETIQUETA ADHESIVA		02
45	0503033794	ETIQUETA		02



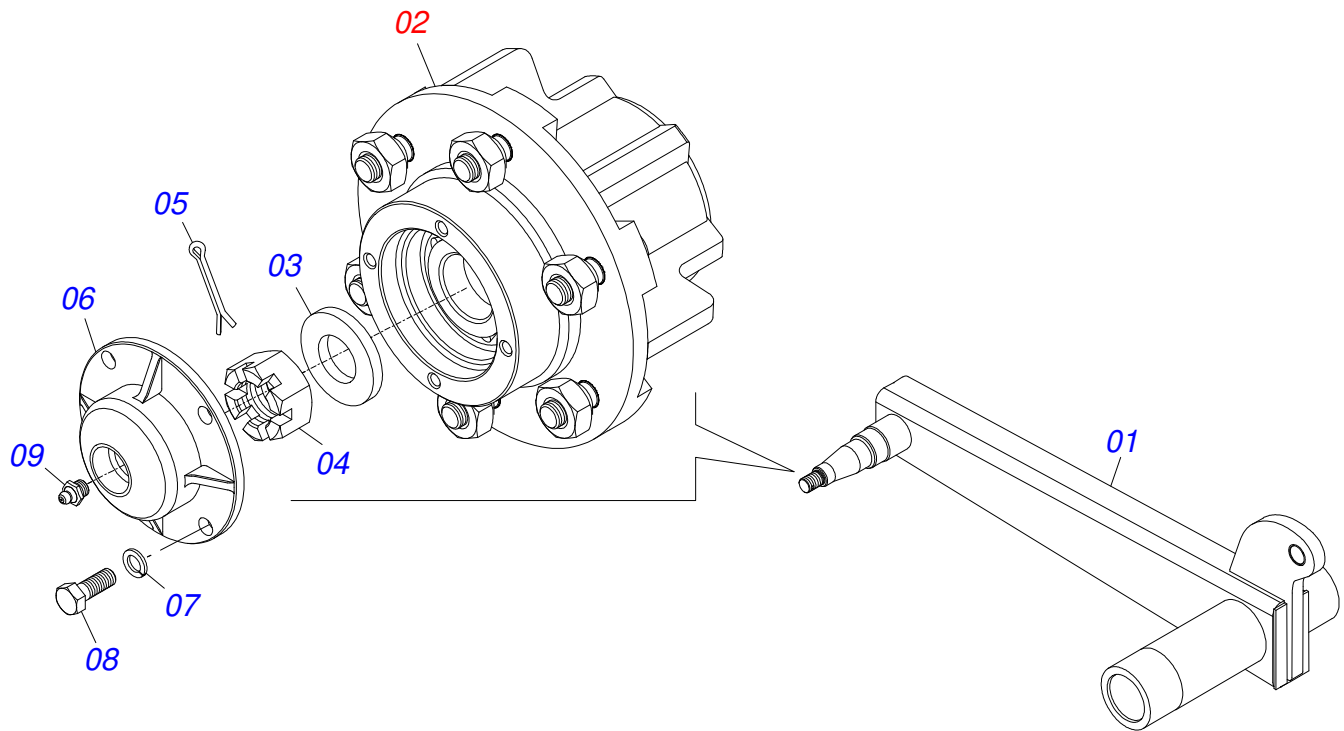
Artículo	Código	Descripción	Ver Pág.	QT
01	0511061907	CHASIS		01
02	0521045631	CILINDRO HIDRAULICO	7	01
02.	0521045632	CILINDRO HIDRAULICO	8	01
03	0521012538	EJE UNION 31,75 X 90		04
04	0503010523	PASADOR ABIERTO 1/4" X 2"		08
05	0501051008	RODADO IZQUIERDO	4	01
06	0501051007	RODADO DERECHO	3	01
07	0511040026	CABEZAL COMPLETO	9	01
07A	0511062392	CABEZAL		01
07B	0501069684	ENGANCHE TRACTOR		01
07C	0501017291	TORNILLO 1.1/2 UNC X 205		01
07D	0501011301	TUERCA 1.1/2 UNC 6FPP 2.5/16		01
07E	0503010010	PASADOR ABIERTO 1/4" X 2.1/2"		01
08	0521812538	EJE UNION		01
09	0503010523	PASADOR ABIERTO 1/4" X 2"		01
10	0503062010	RUEDA CON NEUMATICO 750 X 16-12L COMPLETO	12	02
11	0501055244	RODILLO DESTERRONADOR COMPLETO	10	02
11.	0501055243	RODILLO DESTERRONADOR COMPLETO	11	01
12	0511065378	BRAZO DODILLO		06
13	0501068437	SOPORTE FIJADOR BRAZO DODILLO		06
14	0501053706	DISCO CORTE C/SOPT		13
15	0511011887	EJE UNION 31.75 X 110		02
16	0503010571	PASADOR ABIERTO 1/4" X 1.1/2"		08
17	0521012536	EJE UNION		02
18	0909098912	CIRCUITO HIDRAULICO	16	01
19	0502012702	SOPORTE CUERPO PRESILHA		03
20	0503012555	TORNILLO 7/16 UNC X 2 CS RT G.7 ZN		03
21	0503010180	ARANDELA PRESION 7/16"		03
22	0501052930	ESTABILIZADOR CABEZAL COMPLETO	14	01
23	0521014574	PERNO 3/4		38
24	0501010827	TORNILLO 3/4 UNC X 2.3/4		06



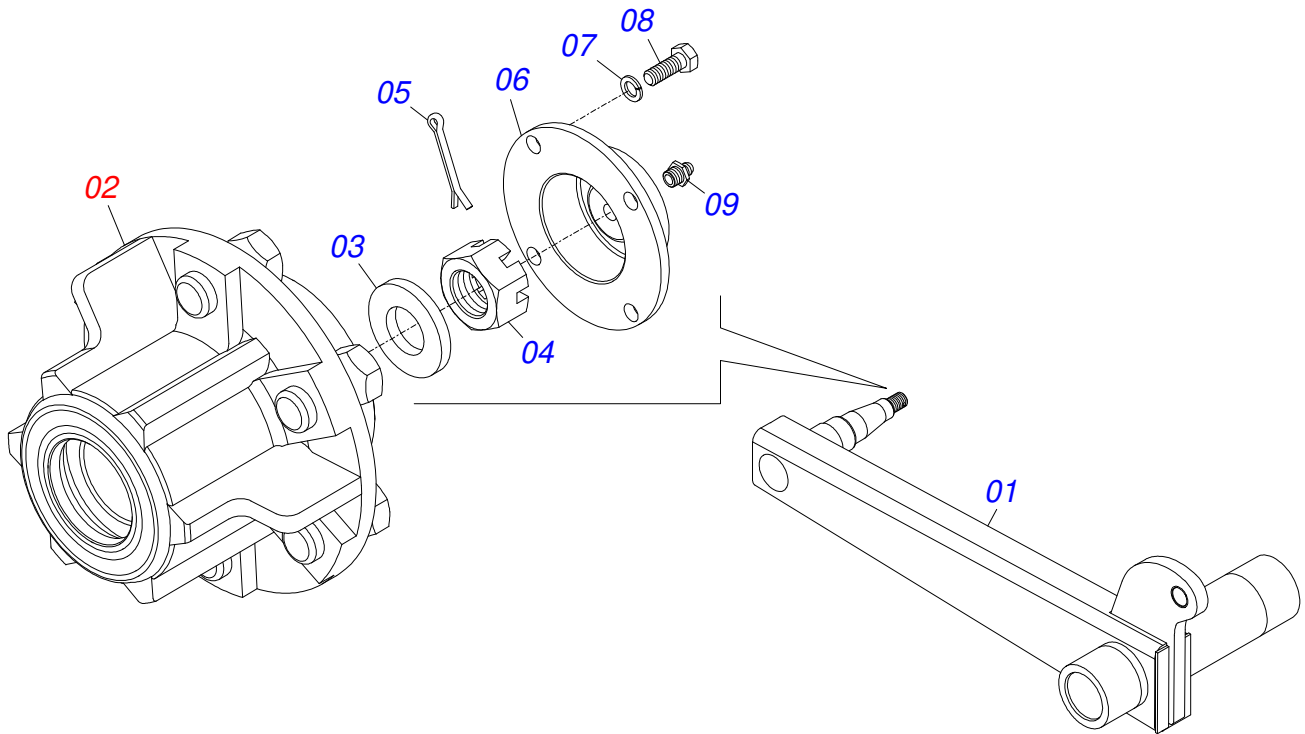
AST/MATIC E 450 11/13H DC RD
CHASIS 13H

Página 2
0909098972

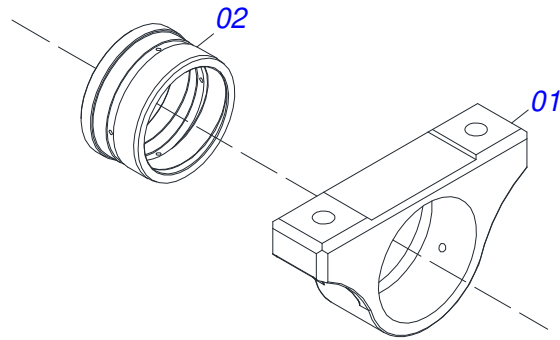
Artículo	Código	Descripción	Ver Pág.	QT
25	0503010023	ARANDELA PRESION 3/4 ZN		94
26	0503010014	TUERCA HEXAGONAL 3/4 UNC (PESADA) G.5 ZN		94
27	0503010002	GRASERA 1800		04
28	0511043789	SISTEMA ASTA COMPLETO		13
29	0501047895	TOPE 25		01
30	0501047885	TOPE 30		01
31	0501047886	TOPE 35		01
32	0501047887	TOPE 40		01
33	0503010901	TORNILLO 3/4 UNC X3.1/2		08
34	0501010322	ARANDELA PLANA 20,50 X 46 X 4,00 ZN		08
35	0503011442	ARANDELA PRESION 3/4"		40
36	0503010014	TUERCA HEXAGONAL 3/4 UNC (PESADA) G.5 ZN		40
37	0501110563	CHUMACERA ARTICULACION IZQUIERDO	5	02
37.	0501110568	CHUMACERA ARTICULACION RODADO	6	02
38	0503034003	ETIQUETA IDENTIFICACIÓN ALUMINIO		01
39	0503010001	REMACHE POP		04
40	0503031087	ETIQUETA ADHESIVA AUTO CONTROLE APROBADO		01
41	0503031428	ETIQUETA ADHESIVA ATENCIÓN		01
42	0503031827	LUBRICACION ADHESIVA Y ETIQUETA REAPERTURA		01
43	0503031803	ETIQUETA ADHESIVA IMPORTANTE		01
44	0503033795	ETIQUETA ADHESIVA		02
45	0503033794	ETIQUETA		02



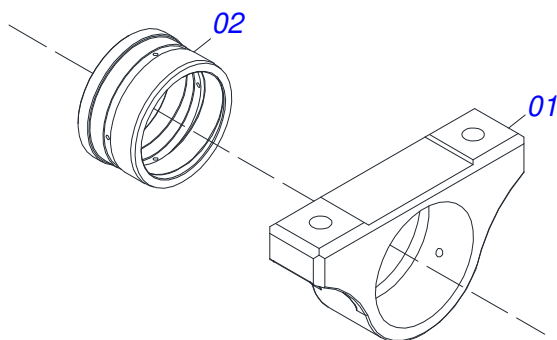
Artículo	Código	Descripción	Ver Pág.	QT
01	0501068416	RODADO DERECHO		01
02	0501051142	CAJA RUEDA TRANSPORTE CON COJINETE		01
03	0501016545	ARANDELA PLANA		01
04	0503030009	TUERCA CASTILLO 1		01
05	0503010018	PASADOR ABIERTO 5/32" X 1.1/2"		01
06	0502020591	TAPA PROTECCION		01
07	0503011444	ARANDELA PRESION		04
08	0503010358	TORNILLO 5/16 UNC X 7/8		04
09	0503010002	GRASERA 1800		01



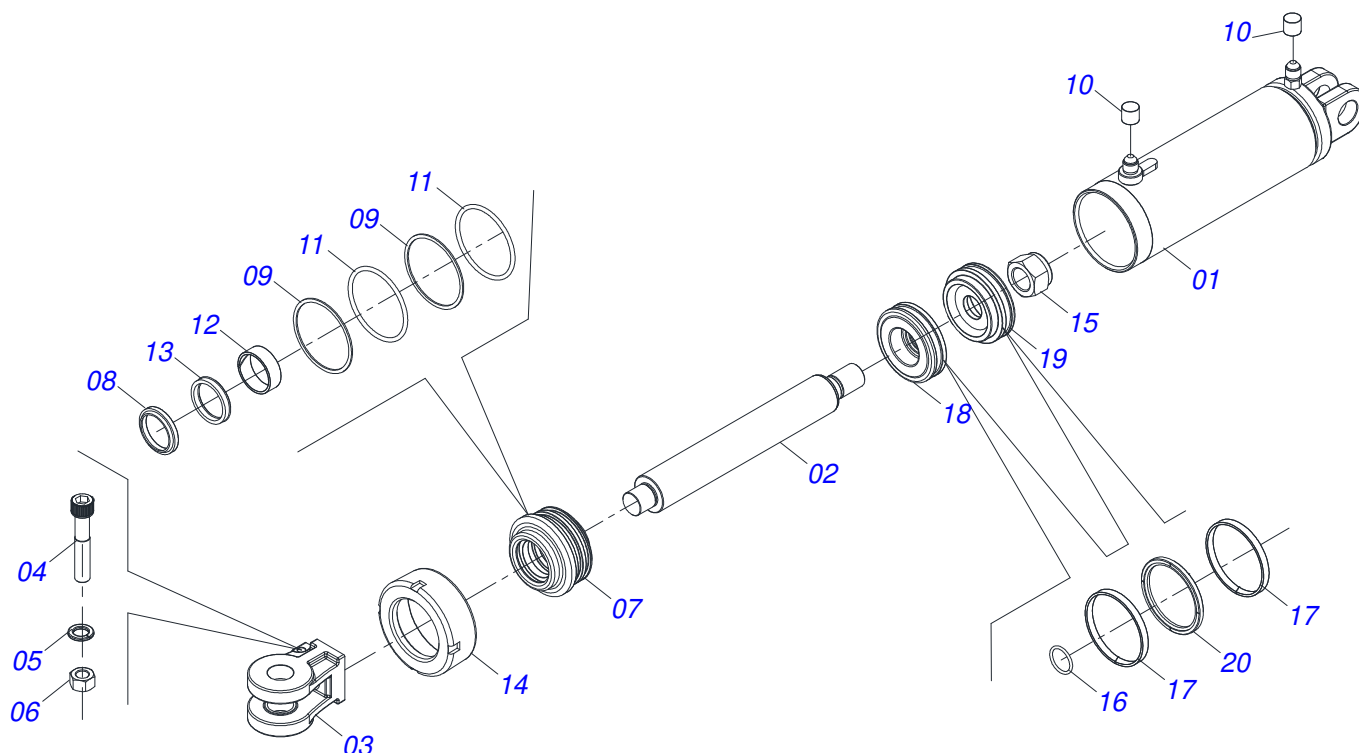
Artículo	Código	Descripción	Ver Pág.	QT
01	0501068417	RODADO IZQUIERDO		01
02	0501051142	CAJA RUEDA TRANSPORTE CON COJINETE		01
03	0501016545	ARANDELA PLANA		01
04	0503030009	TUERCA CASTILLO 1		01
05	0503010018	PASADOR ABIERTO 5/32" X 1.1/2"		01
06	0502020591	TAPA PROTECCION		01
07	0503011444	ARANDELA PRESION		04
08	0503010358	TORNILLO 5/16 UNC X 7/8		04
09	0503010002	GRASERA 1800		01



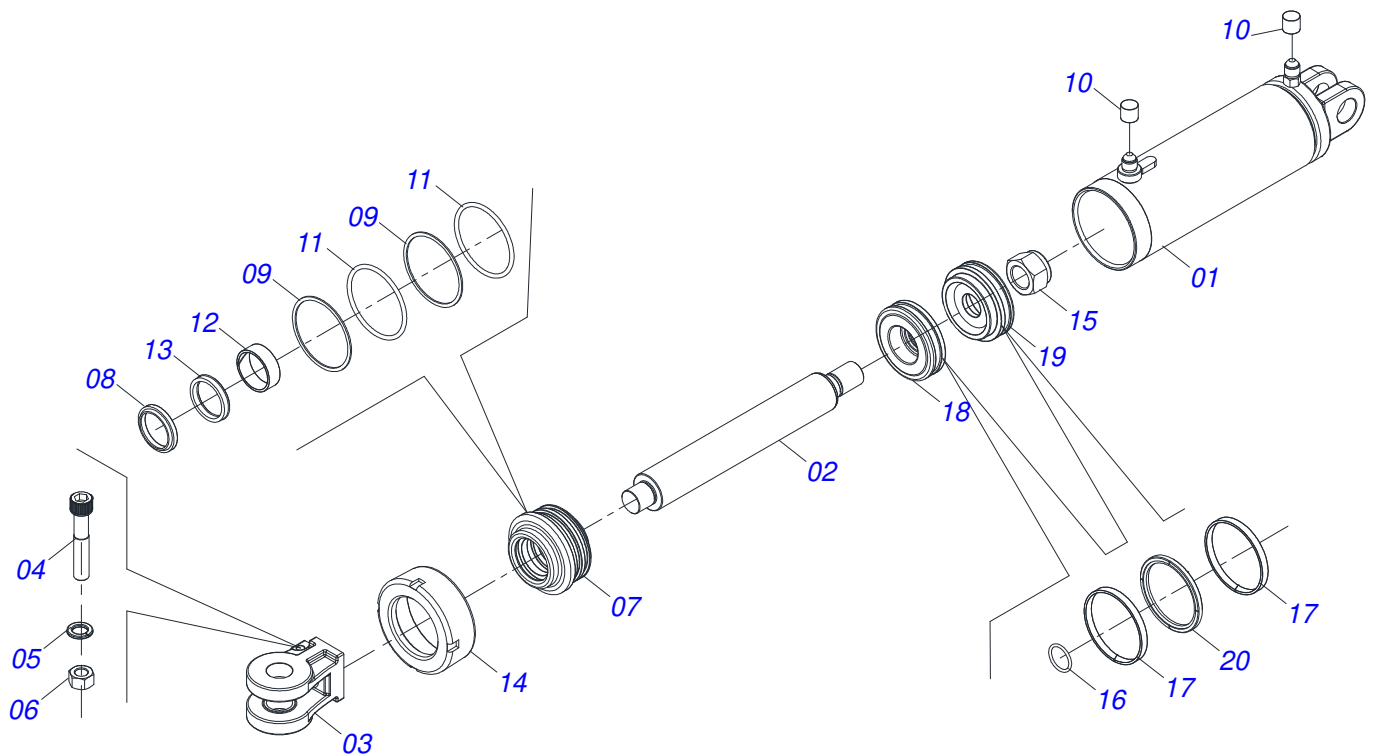
Artículo	Código	Descripción	Ver Pág.	QT
01	0502012273	CHUMACERA ARTICULACION		01
02	0551018339	BUJE NYLON 114,40 X 140 X 76		01



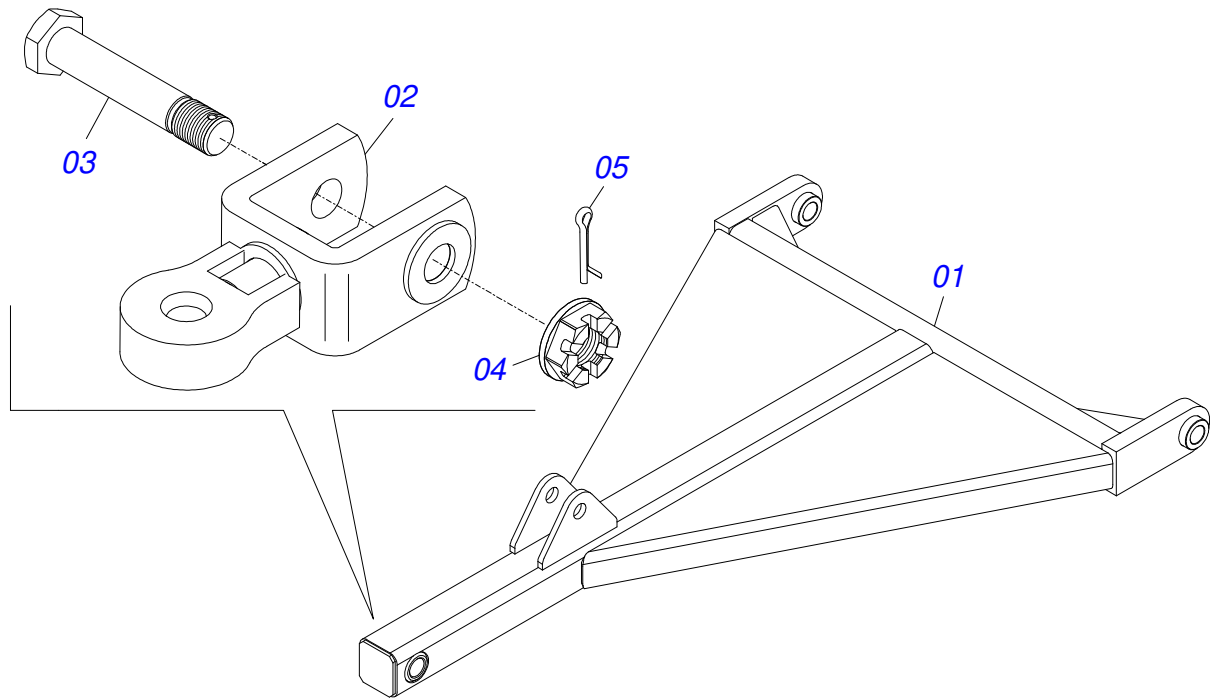
Artículo	Código	Descripción	Ver Pág.	QT
01	0502012509	CHUMACERA ARTICULACION DERECHO		01
02	0551018339	BUJE NYLON 114,40 X 140 X 76		01



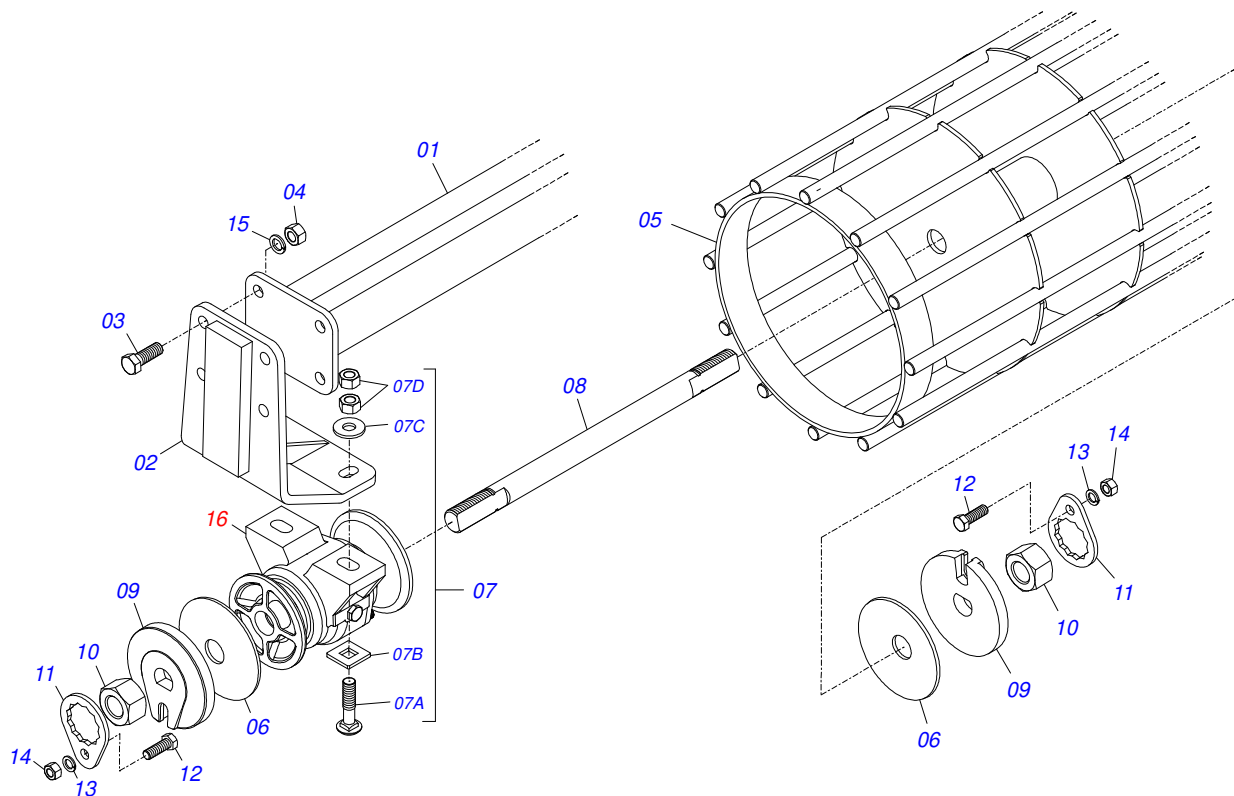
Artículo	Código	Descripción	Ver Pág.	QT
01	0521066160	CAMISA 114,30 X 323		01
02	0571019558	EXTENSOR CILINDRO HIDRAULICO		01
03	0502040747	HORQUILLA		01
04	0503011094	TORNILLO 3/8" UNC X 2" C C S I 12.9		01
05	0503011443	ARANDELA PRESION 3/8		01
06	0503010026	TUERCA 3/8		01
07	0502011220	SOPORTE ANILLOS 50,8 X 114,3		01
08	0503015636	RASCADOR DE CIERRE		01
09	0503011893	ANILLO BACK-UP 8-346		01
10	0503030385	PLUG CILINDRICO N-002		02
11	0503011892	ANILLO O'RING 2-346 N 3006-9B		01
12	0503015635	ANILLO DE CIERRE U-CUP		01
13	0503015634	ANILLO DE SLYDRING		01
14	0502011222	TAPA MOVIL 114,3		01
15	0503010817	TUERCA 1.1/4		01
16	0503010345	ANILLO O'RING 2-218 N 3006-9B		01
17	0503017881	ANILLO GUIA		02
18	0581012603	EMBOLO		01
19	0581012604	EMBOLO		01
20	0503018652	VEDACIÓN		01



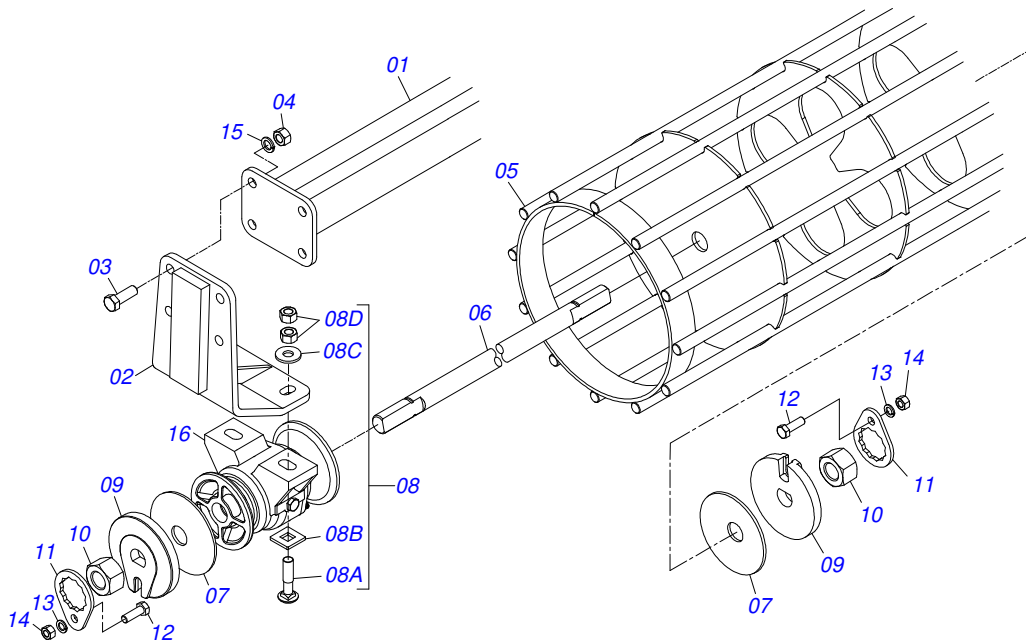
Artículo	Código	Descripción	Ver Pág.	QT
01	0521066159	CAMISA		01
02	0571019558	EXTENSOR CILINDRO HIDRAULICO		01
03	0502040747	HORQUILLA		01
04	0503011094	TORNILLO 3/8" UNC X 2" C C S I 12.9		01
05	0503011443	ARANDELA PRESION 3/8		01
06	0503010026	TUERCA 3/8		01
07	0581010678	SOPORTE ANILLOS 50,80 X 85,72		01
08	0503015636	RASCADOR DE CIERRE		01
09	0503011061	ANILLO BACK-UP 8-342		02
10	0503030385	PLUG CILINDRICO N-002		02
11	0503010338	ANILLO O'RING 2-342 N 3006-9B		02
12	0503018025	ANILLO GUIA		01
13	0503018026	ANILLO 1870-2000-375 B		01
14	0502012822	TAPA MOVIL 101,60		01
15	0503010817	TUERCA 1.1/4		01
16	0503010345	ANILLO O'RING 2-218 N 3006-9B		01
17	0503017889	ANILLO GUIA		02
18	0581012600	EMBOLO		01
19	0581012599	EMBOLO		01
20	0503018651	VEDACIÓN		01



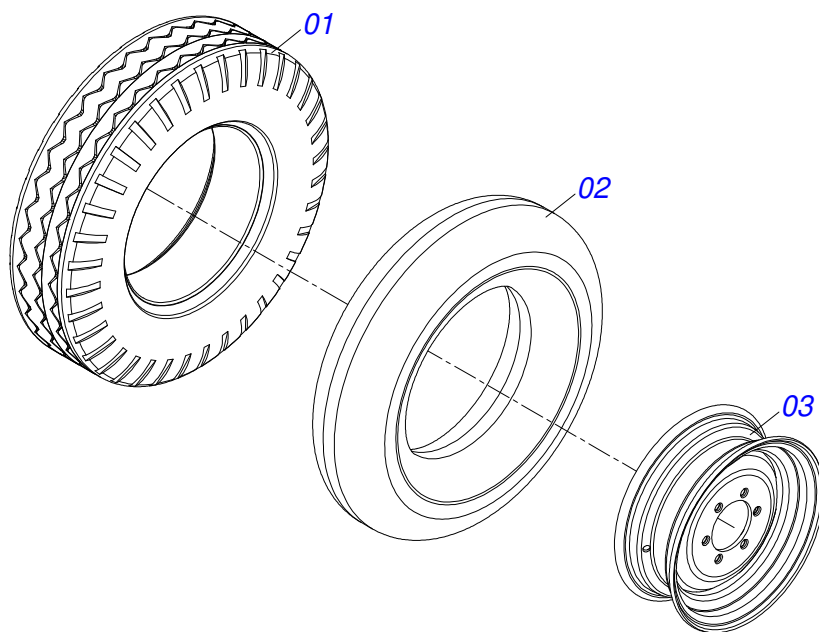
Artículo	Código	Descripción	Ver Pág.	QT
01	0511062392	CABEZAL		01
02	0501069684	ENGANCHE TRACTOR		01
03	0501017291	TORNILLO 1.1/2 UNC X 205		01
04	0501011301	TUERCA 1.1/2 UNC 6FPP 2.5/16		01
05	0503010010	PASADOR ABIERTO 1/4" X 2.1/2"		01



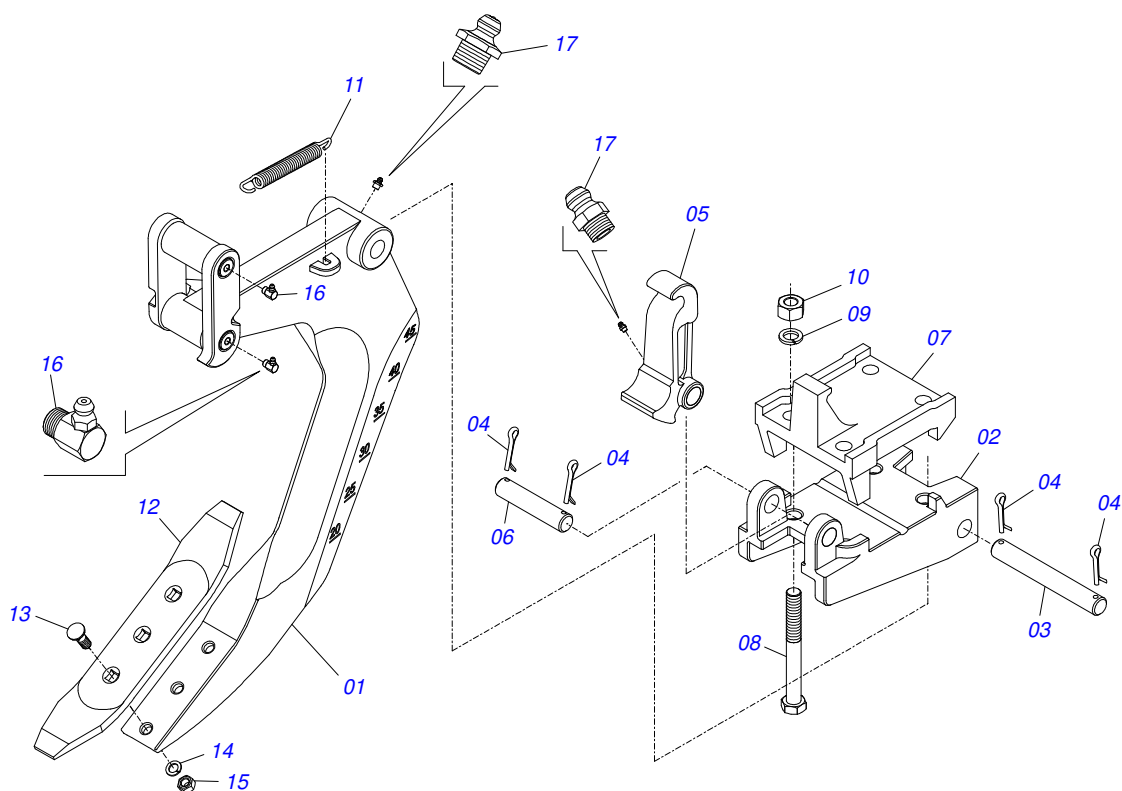
Artículo	Código	Descripción	Ver Pág.	QT
01	0511065380	SOPORTE DODILLO DESTERRONADOR 1329		01
02	0511069433	ZAPATA RODILLO DESTERRONADOR		01
03	0503010232	TORNILLO 5/8" UNC X 1.3/4"		04
04	0503010013	TUERCA HEXAGONAL 5/8 UNC G.5 ZN		04
05	0511065383	RODILLO DODILLO DESTERRONADOR 1310		01
06	0531018575	ARANDELA CONCAVA		02
07	0501058802	CONJ PIEZAS IMPL 5/8 UNC X 2.3/4		04
07A	0503015154	TORNILLO 5/8" X 2.3/4"		01
07B	0501010947	TRABA TORNILLO 5/8"		01
07C	0503010013	TUERCA HEXAGONAL 5/8 UNC G.5 ZN		02
07D	0501012140	ARANDELA PLANA 16,50 X 40 X 4,00 ZN		01
08	0541011902	EJE 1.1/4 X 1355		01
09	0502010835	TRABA EJE EXT 1.1/4"		02
10	0501010087	TUERCA 1.1/4"		02
11	0501010455	TRABA TUERCA 1.1/4"		02
12	0501010161	TORNILLO 1/2 UNC X 1.1/4		02
13	0503011440	ARANDELA PRESION		02
14	0503010060	TUERCA HEXAGONAL 1/2 UNC G.5 ZN		02
15	0503011445	ARANDELA PRESION		04
16	0501046922	CHUMACERA AGRICOLA DM OL 192,5 X 1.1/4 IMPLEMENTO		02



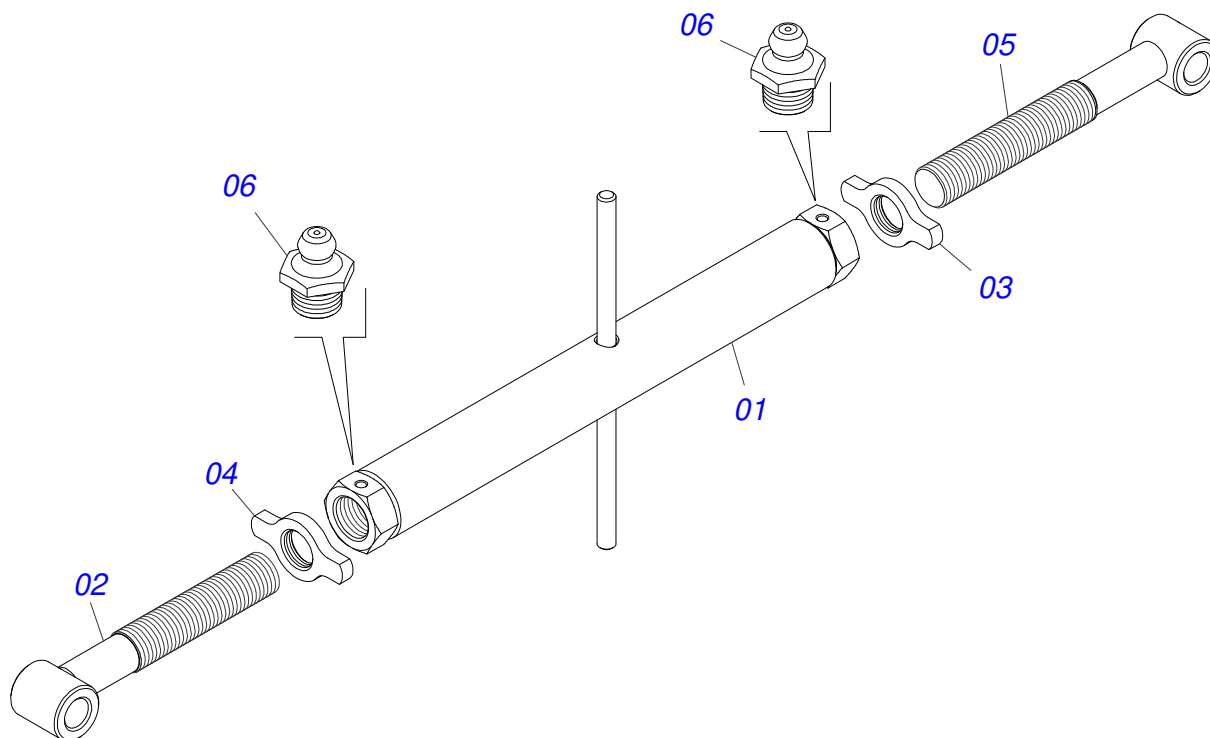
Artículo	Código	Descripción	Ver Pág.	QT
01	0511065379	SOPORTE RODILLO DESTERRONADOR 2129		01
02	0511069433	ZAPATA RODILLO DESTERRONADOR		01
03	0503010232	TORNILLO 5/8" UNC X 1.3/4"		04
04	0503010013	TUERCA HEXAGONAL 5/8 UNC G.5 ZN		04
05	0511065382	RODILLO DESTERRONADOR 2108		01
06	0501013310	EJE 1.1/4 X 2150		01
07	0531018575	ARANDELA CONCAVA		02
08	0501058802	CONJ PIEZAS IMPL 5/8 UNC X 2.3/4		04
08A	0503015154	TORNILLO 5/8" X 2.3/4"		01
08B	0501010947	TRABA TORNILLO 5/8"		01
08C	0503010013	TUERCA HEXAGONAL 5/8 UNC G.5 ZN		02
08D	0501012140	ARANDELA PLANA 16,50 X 40 X 4,00 ZN		01
09	0502010835	TRABA EJE EXT 1.1/4"		02
10	0501010087	TUERCA 1.1/4"		02
11	0501010455	TRABA TUERCA 1.1/4"		02
12	0501010161	TORNILLO 1/2 UNC X 1.1/4		02
13	0503011440	ARANDELA PRESION		02
14	0503010060	TUERCA HEXAGONAL 1/2 UNC G.5 ZN		02
15	0503011445	ARANDELA PRESION		04
16	0501046922	CHUMACERA AGRICOLA DM OL 192,5 X 1.1/4 IMPLEMENTO		02



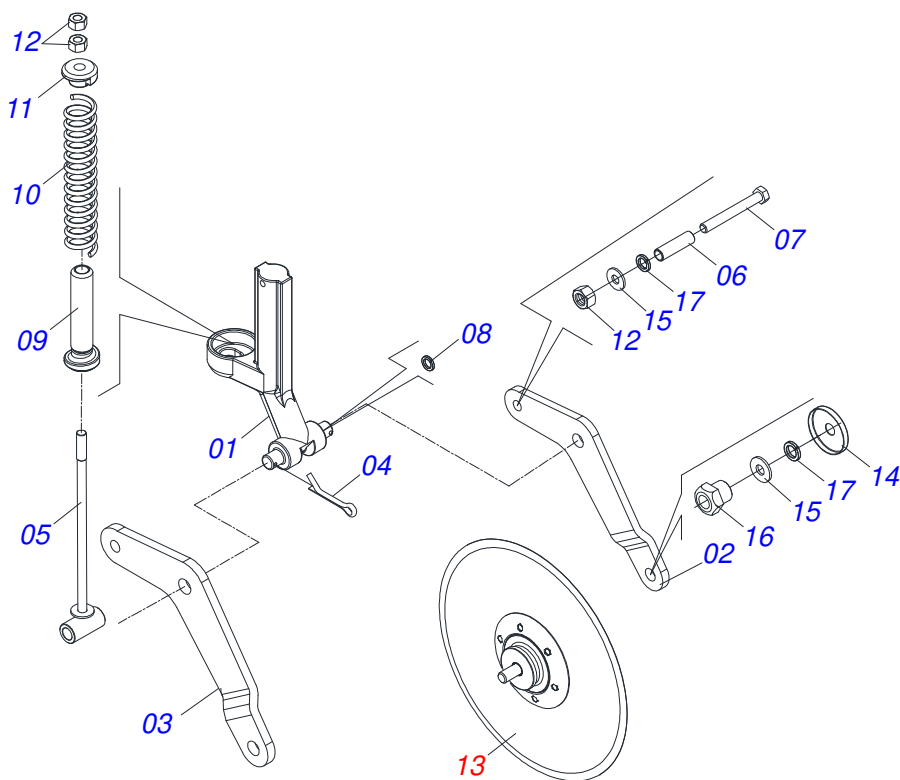
Artículo	Código	Descripción	Ver Pág.	QT
01	0503012864	NEUMATICO		01
02	0503010033	CAMARA AIRE 7.50 X 16		01
03	0521062708	RUEDA 5,50 X 16 X 118 X 6F 16,50 X 152,40		01



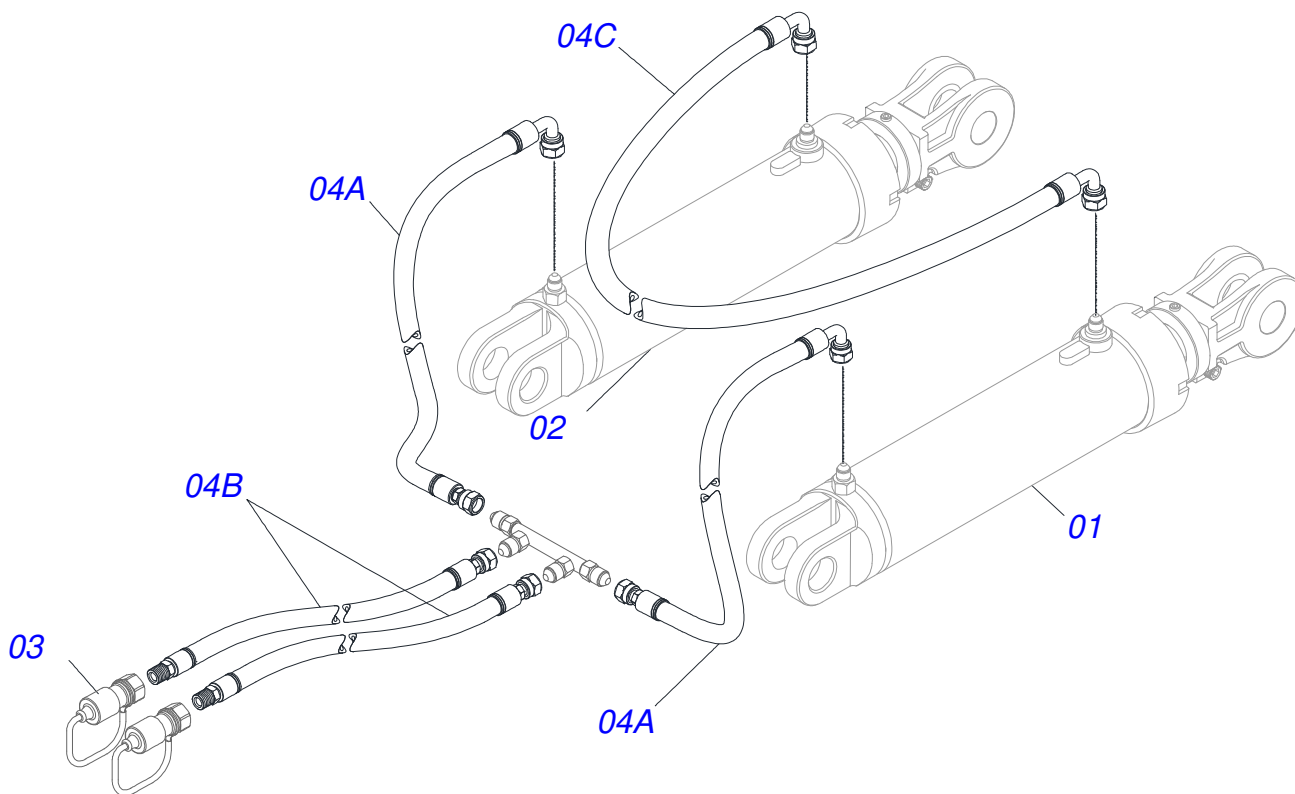
Artículo	Código	Descripción	Ver Pág.	QT
01	0511061712	BRAZO SUBSOLADORA		01
02	0502012692	BASE FIJACION		01
03	0521017725	EJE UNION 25,4 X 188		02
04	0503010571	PASADOR ABIERTO 1/4" X 1.1/2"		04
05	0502011864	DESARMADO		01
06	0521017724	EJE UNION 25,4 X 158		01
07	0502012691	BASE APOYO FIJACION		01
08	0503012729	TORNILLO 3/4" UNC X 6.3/4"		04
09	0503011442	ARANDELA PRESION 3/4"		04
10	0503010014	TUERCA HEXAGONAL 3/4 UNC (PESADA) G.5 ZN		08
11	0503031574	MUELLE TRACCION 175 X 20 X 3,8		01
12	0624010005	PUNTA SUBSOLADORA 16"X3"X1/2" E019		01
13	0503012956	TORNILLO 1/2" BSW X 1.1/2"		03
14	0503011440	ARANDELA PRESION		03
15	0503010020	TUERCA 1/2		03
16	0503010004	GRASERA 1890 3/8"		01
17	0503010002	GRASERA 1800		02



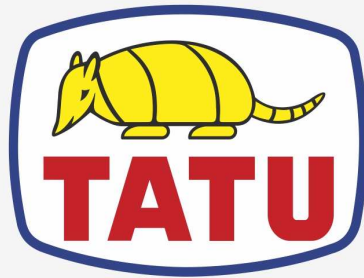
Artículo	Código	Descripción	Ver Pág.	QT
01	0501068095	TUERCA AJUSTE 850		01
02	0511062394	HUSO EXTENSOR DERECHO		01
03	0541018673	CONTRA TUERCA		01
04	0541018672	CONTRA TUERCA		01
05	0511062395	EXTENSOR IZQUIERDO		01
06	0503010002	GRASERA 1800		02



Artículo	Código	Descripción	Ver Pág.	QT
01	0502012025	SOPORTE DISCO CORTE		01
02	0541019877	BRAZO DISCO DE CORTE		01
03	0541019878	BRAZO DISCO DE CORTE		01
04	0503010571	PASADOR ABIERTO 1/4" X 1.1/2"		02
05	0511060915	VARILLA MUELLE		01
06	0521010452	BUJE		01
07	0503011198	TORNILLO 3/4 UNC X 6 CS G.5 ZN		01
08	0503011442	ARANDELA PRESION 3/4"		01
09	0511061576	GUIA MUELLE 220		01
10	0503031679	MUELLE COMPRESION		01
11	1902020393	APOYO SUPERIOR RESORTE		01
12	0503010014	TUERCA HEXAGONAL 3/4 UNC (PESADA) G.5 ZN		03
13	0501056436	CAJA DISCO CORTE		01
14	0521015376	GUARDAPOLVO		02
15	0511015346	ARANDELA PLANA		02
16	0521013510	TUERCA 3/4		02
17	0503011438	ARANDELA PRESION		02



Artículo	Código	Descripción	Ver Pág.	QT
01	0521045631	CILINDRO HIDRAULICO	7	01
02	0521045632	CILINDRO HIDRAULICO	8	01
03	0501053834	ACOPLAMIENTO RAPIDO MACHO		02
04	0501052886	JUEGO MANGUERA		01
04A	0501080431	MANGUERA TR-TC		02
04B	0501080384	MANGUERA 3/8" X 3000 TR-TM		02
04C	0501080578	MANGUERA 3/8" X 4000 TC-TC		01
04D	0503033158	BOLSA DE PLÁSTICO		01



MARCHESAN

Publicaciones Técnicas | Elaboración y Revisión
LUIZ CANDIDO

www.marchesan.com.br

