

CATALOGO DE PARTES

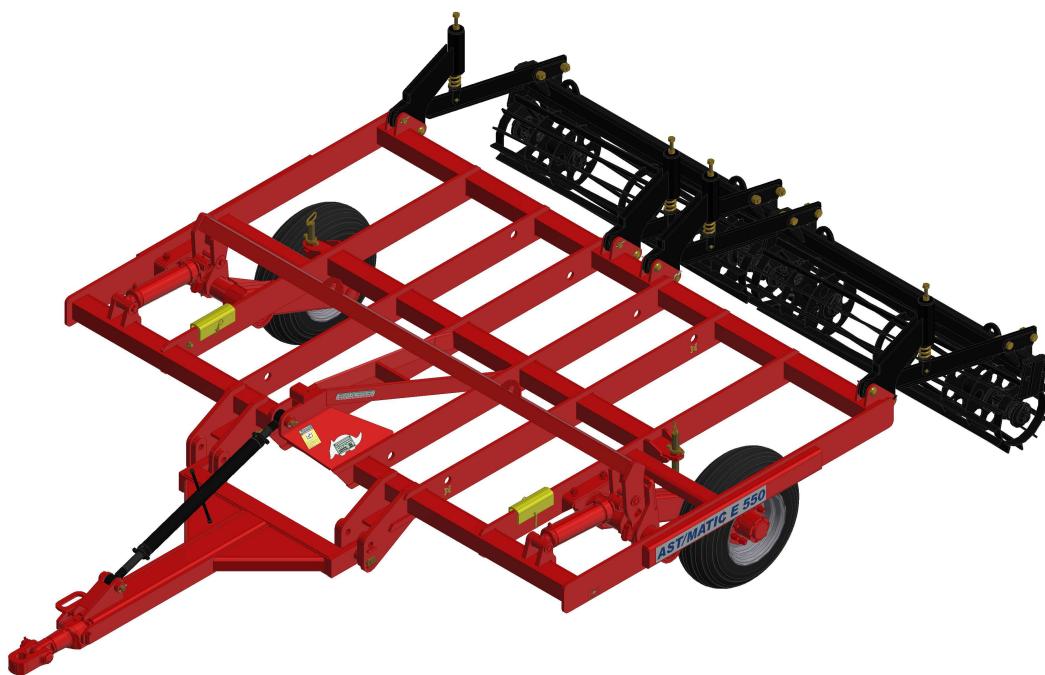
ARADOS SUBSOLADORES

Código:

0501092733

Producto:

AST/MATIC E 550 RD



Serie:

S-0203

Revisión:

00

Fecha de Revisión:

MAIO/2020



PRODUCTOS

Código	Descripción	
0101170131	AST/MATIC E 550 RD	S-0203

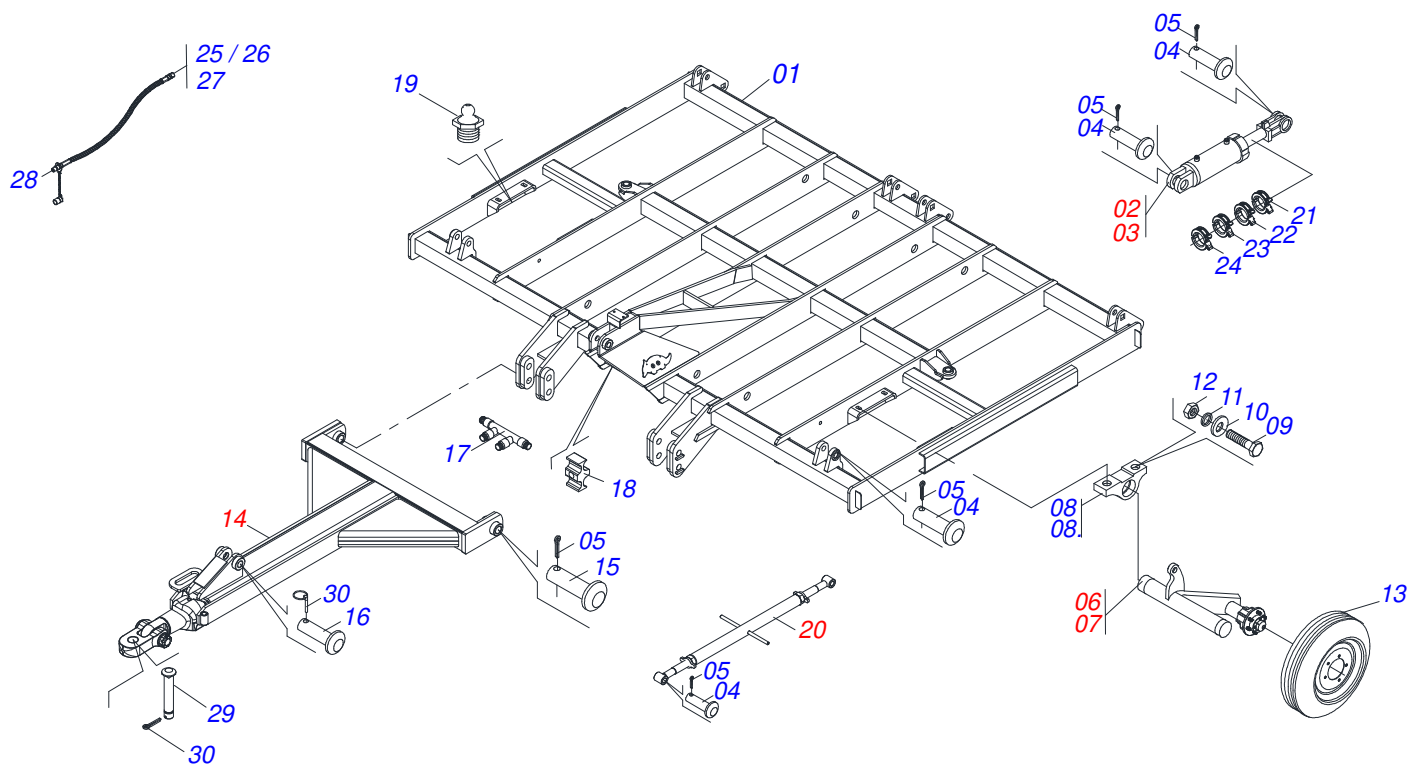
ATENCIÓN: IMPORTANTE

Marchesan S.A. se reserva el derecho de perfeccionar y/o cambiar las características técnicas de sus productos, sin previo aviso y sin la obligación de proceder con los ya comercializados y sin conocimiento previo del revendedor o consumidor.

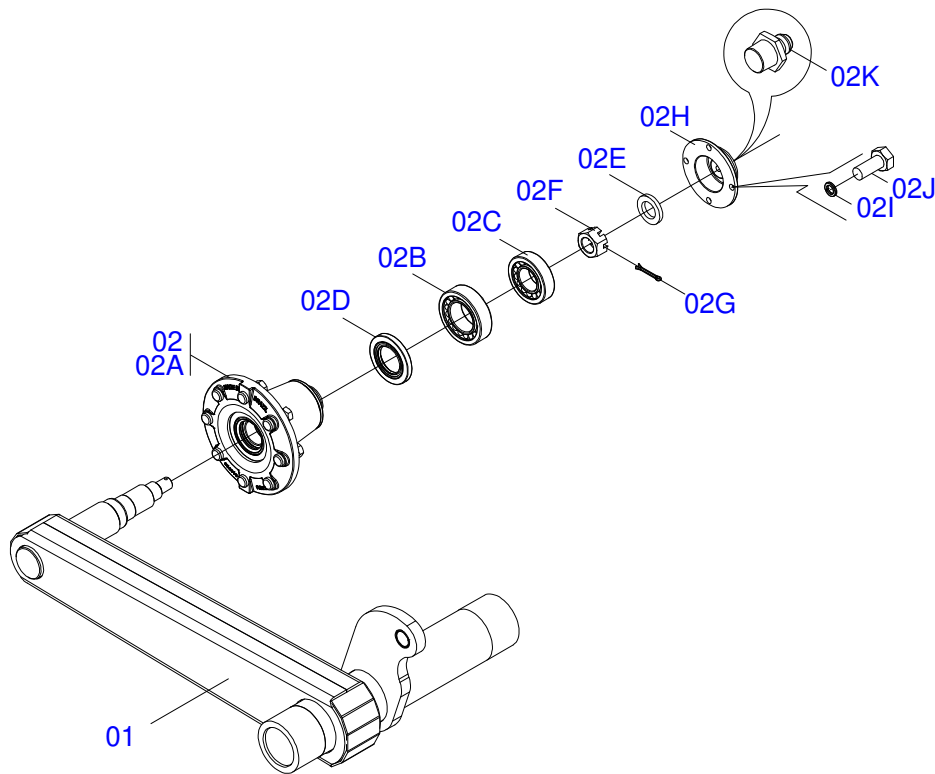


ÍNDICE

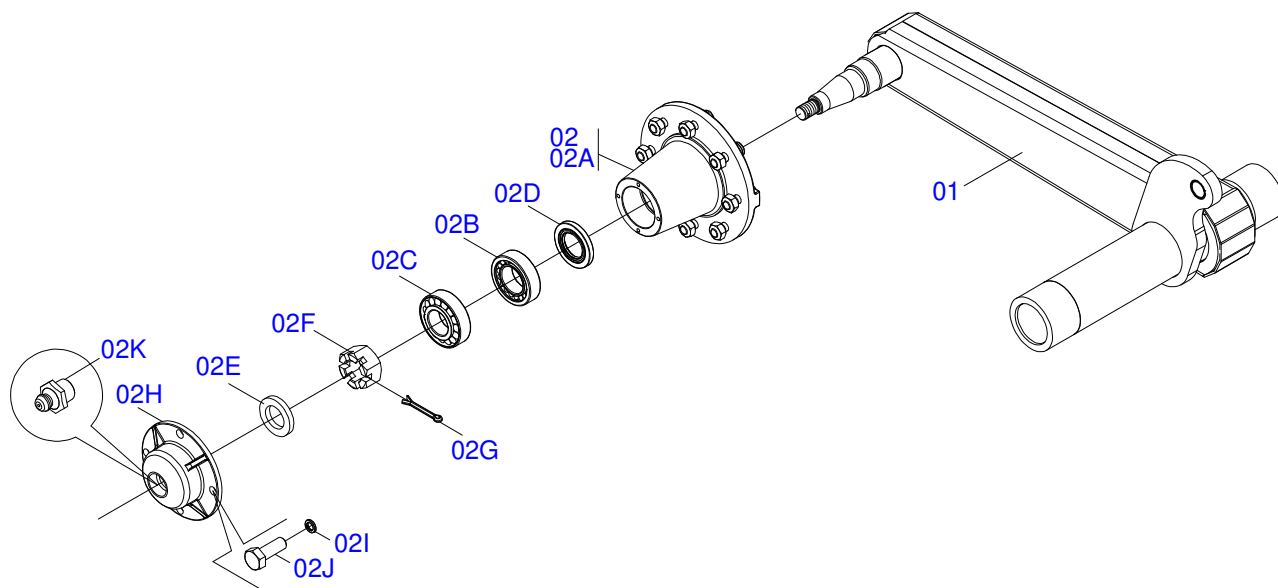
0909098968	CHASIS 7H	1
0501054059	SOPORTE RODADO SIN NEUM-TICO	2
0501054060	SOPORTE IZQ RODADO SIN NEUMATICO	3
0501110563	CHUMACERA ARTICULACION IZQUIERDO	4
0501110568	CHUMACERA ARTICULACION RODADO	5
0521045646	CILINDRO HIDRÁULICO	6
0521045647	CILINDRO HIDRAULICO	7
0511041101	CABEZAL COMPLETO	8
0503060414	RUEDA CON NEUMATICO	9
0501054555	RODILLO DESTERRONADOR	10
0501054088	ESTABILIZADOR CABEZAL COMPLETO	11
0909098967		12



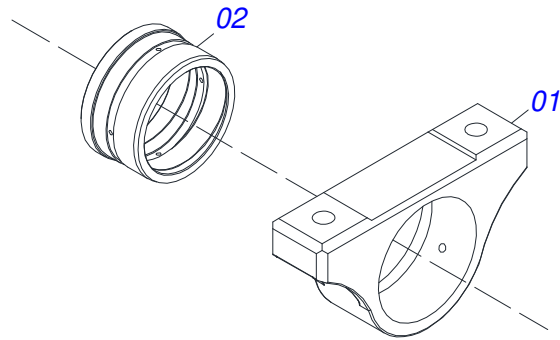
Artículo	Código	Descripción	Ver Pág.	QT
01	0511063809	CHASIS AST/MATIC E 550 7H		01
02	0521045646	CILINDRO HIDRÁULICO	6	01
03	0521045647	CILINDRO HIDRAULICO	7	01
04	0521012538	EJE UNION 31,75 X 90		04
05	0503010523	PASADOR ABIERTO 1/4" X 2"		06
06	0501054059	SOPORTE RODADO SIN NEUM-TICO	2	01
07	0501054060	SOPORTE IZQ RODADO SIN NEUMATICO	3	01
08	0501110563	CHUMACERA ARTICULACION IZQUIERDO	4	02
08.	0501110568	CHUMACERA ARTICULACION RODADO	5	02
09	0503010901	TORNILLO 3/4 UNC X3.1/2		08
10	0501010322	ARANDELA PLANA 20.50 X 46 X 4.75		08
11	0503011442	ARANDELA PRESION 3/4"		08
12	0503010014	TUERCA 3/4" UNC		08
13	0503060414	RUEDA CON NEUMATICO	9	02
14	0511041101	CABEZAL COMPLETO	8	01
15	0531016023	EJE INFERIOR ENGANCHE		02
16	0531017716	EJE EXTENSOR		02
17	0501068088	DISTRIBUIDOR ACEITE		01
18	0502012702	SOPORTE CUERPO PRESILHA		03
19	0503010002	GRASERA 1800		04
20	0501054088	ESTABILIZADOR CABEZAL COMPLETO	11	01
21	0501047887	TOPE		02
22	0501047888	TOPE		02
23	0501047895	TOPE		08
24	0501047885	TOPE		06
25	0501080488	MANGUERA 3/8 X 1300 TR-TR		02
26	0501080452	MANGUERA 3/8 X 2500 TR-TR		01
27	0501080510	MANGUERA 3/8 X 3500 TR-TR		02
28	0501053834	ACOPLAMIENTO RAPIDO MACHO AGRICOLA CON TAPA - 1/2 NPT		02
29	0511814902	EJE UNION		02
30	0503010571	PASADOR ABIERTO 1/4" X 1.1/2"		02



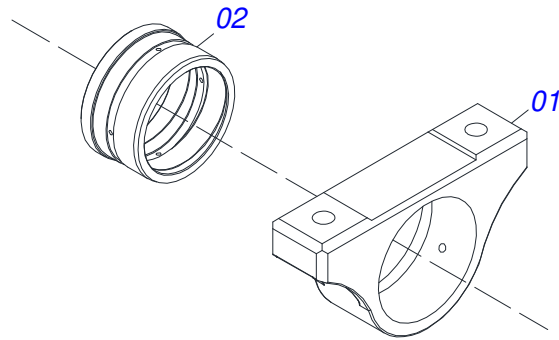
Artículo	Código	Descripción	Ver Pág.	QT
01	0511069458	SOPORTE DERECHO RODADO		01
02	0501058124	RODADO SIN NEUMATICO		01
02A	0501110738	CAJA RODADO TRANSPORTE CON TORNILLO		01
02B	0503010008	RODAMIENTO 3780/3720		01
02C	0503011156	RODAMIENTO 2780/2720		01
02D	0503013314	RETEN 5166-GB 63.5 X 110 X 13		01
02E	0511012492	ARANDELA PLANA		01
02F	0503030009	TUERCA CASTILLO 1		01
02G	0503010018	PASADOR ABIERTO 5/32 X 1.1/2		01
02H	0502020591	TAPA PROTECCION		01
02I	0503011444	ARANDELA PRESION		04
02J	0503010358	TORNILLO 5/16 UNC X 7/8		04
02K	0503010002	GRASERA 1800		01



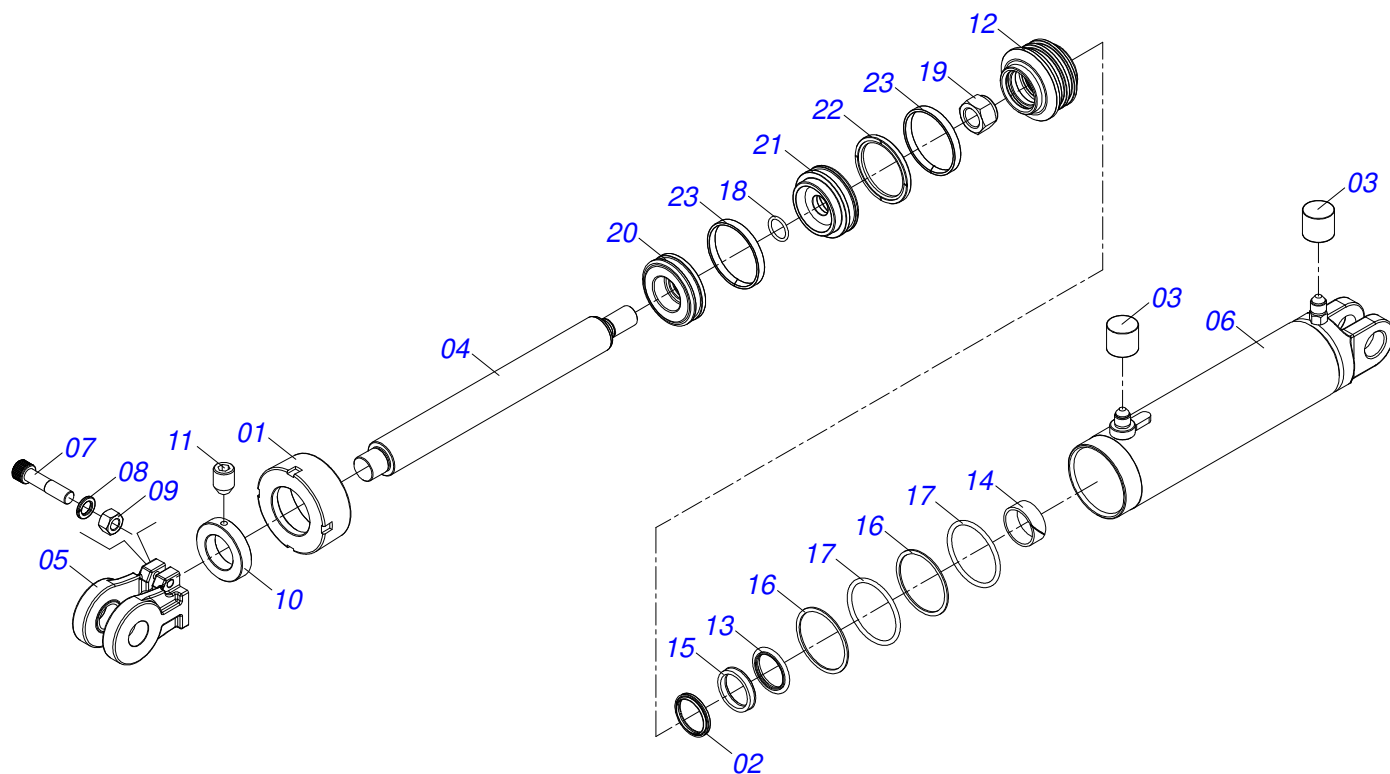
Artículo	Código	Descripción	Ver Pág.	QT
01	0511069459	SOPORTE IZQUIERDO RODADO		01
02	0501058124	RODADO SIN NEUMATICO		01
02A	0501110738	CAJA RODADO TRANSPORTE CON TORNILLO		01
02B	0503010008	RODAMIENTO 3780/3720		01
02C	0503011156	RODAMIENTO 2780/2720		01
02D	0503013314	RETEN 5166-GB 63.5 X 110 X 13		01
02E	0511012492	ARANDELA PLANA		01
02F	0503030009	TUERCA CASTILLO 1		01
02G	0503010018	PASADOR ABIERTO 5/32 X 1.1/2		01
02H	0502020591	TAPA PROTECCION		01
02I	0503011444	ARANDELA PRESION		04
02J	0503010358	TORNILLO 5/16 UNC X 7/8		04
02K	0503010002	GRASERA 1800		01



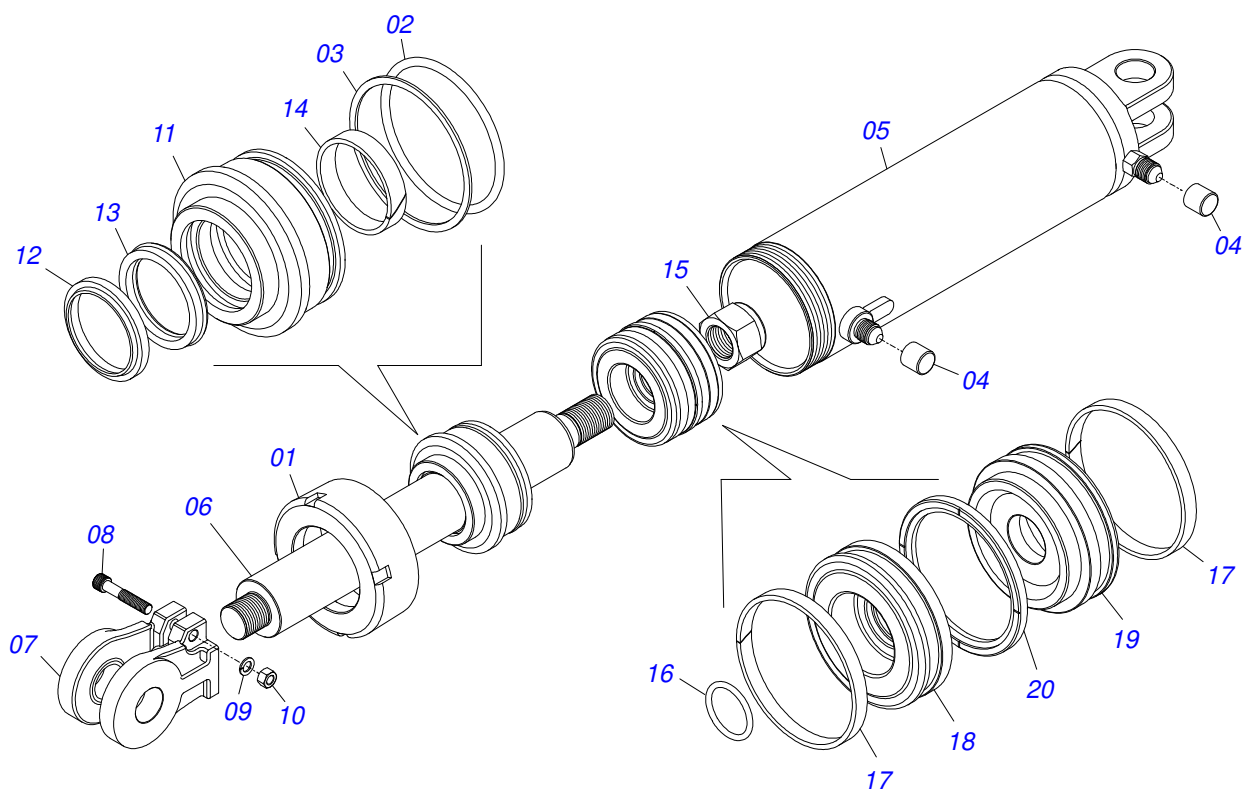
Artículo	Código	Descripción	Ver Pág.	QT
001	0502012273	CHUMACERA ARTICULACION		01
002	0551018339	BUJE NYLON 114,40 X 140 X 76		01



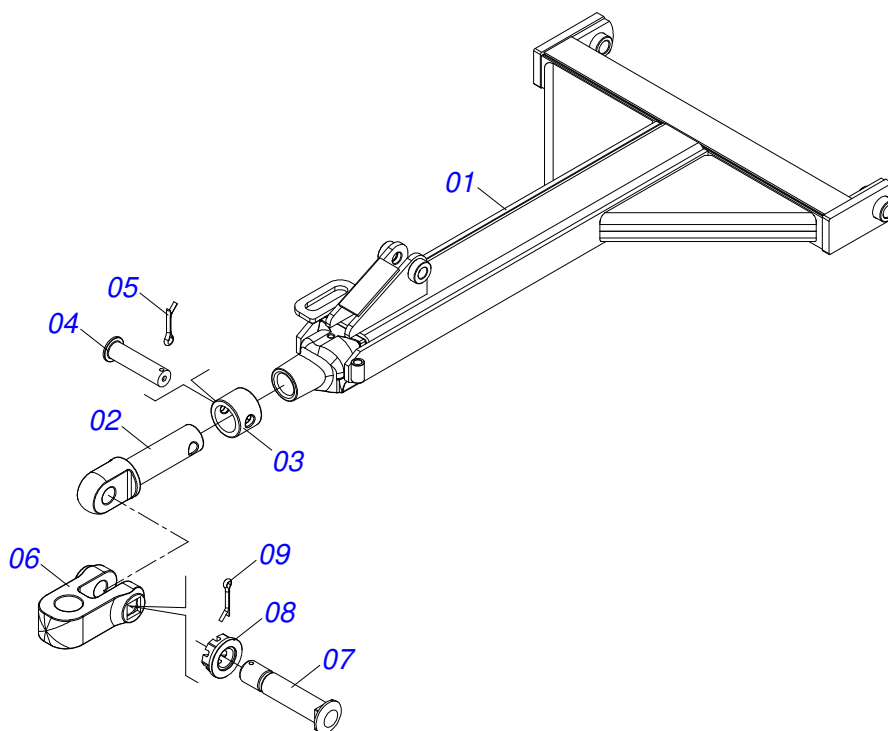
Artículo	Código	Descripción	Ver Pág.	QT
001	0502012509	CHUMACERA ARTICULACION DERECHO		01
002	0551018339	BUJE NYLON 114,40 X 140 X 76		01



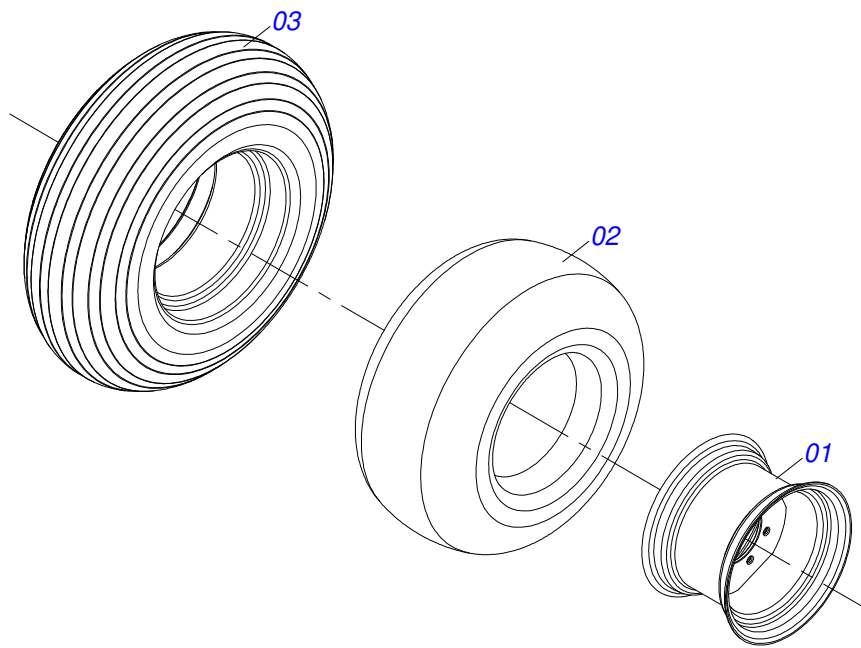
Artículo	Código	Descripción	Ver Pág.	QT
01	0571019709	TAPA MOVIL		01
02	0503010761	ANILLO RASCADOR D-1750		01
03	0503030385	PLUG CILINDRICO N-002		02
04	0521016677	EXTENSOR 44,45 X 445		01
05	0502040747	HORQUILLA		01
06	0521066182	CAMISA		01
07	0503011094	TORNILLO 3/8" UNC X 2" C C S I 12.9		01
08	0503011443	ARANDELA PRESION		01
09	0503010026	TUERCA 3/8		01
10	0511018115	BUJE 45 X 3 X 18		01
11	0503011148	TORNILLO 3/8 UNC X 1/2		01
12	0571019711	APOYO ANILLO		01
13	0503017936	ANILLO		01
14	0503017938	ANILLO GUIA		01
15	0503017937	ANILLO		01
16	0503017940	ANILLO		02
17	0503017939	ANILLO		02
18	0503010042	ANILLO O'RING 2-214 N 3006-9B		01
19	0503010063	TUERCA 1" UNF		01
20	0581012598	EMBOLO		01
21	0581012597	EMBOLO		01
22	0503018650	SELLADO		01
23	0503017883	ANILLO GUIA		02



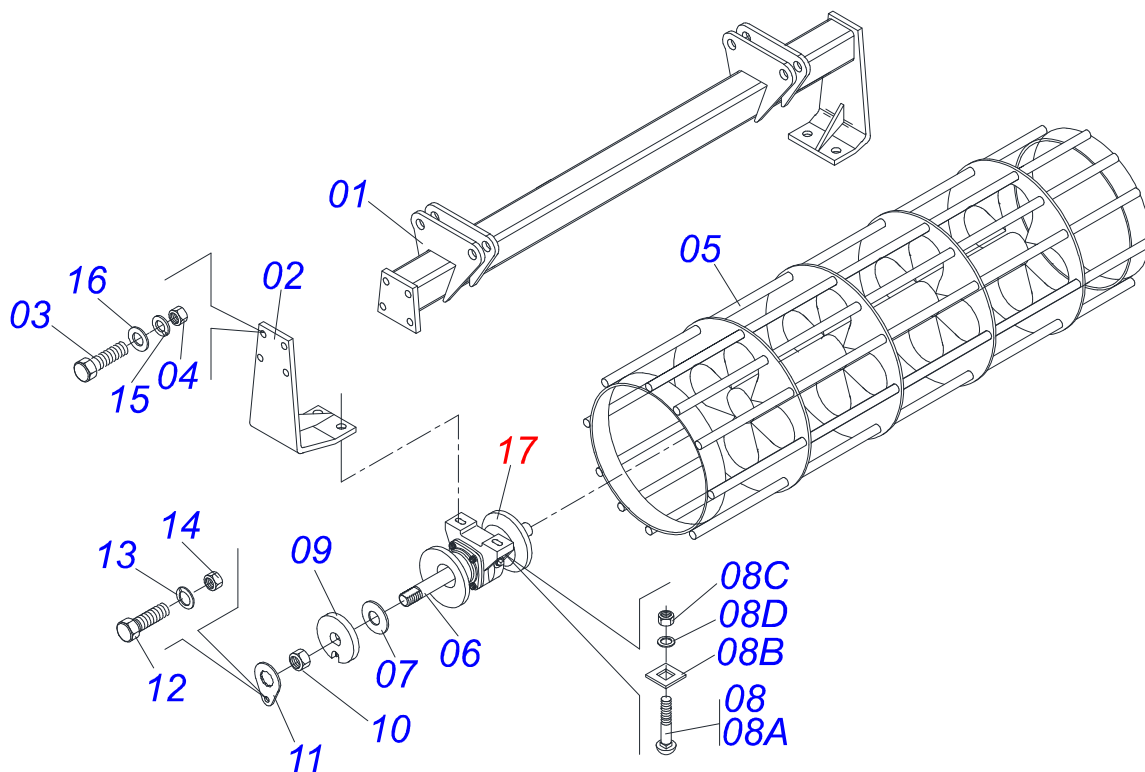
Artículo	Código	Descripción	Ver Pág.	QT
01	0502010017	TAPA MOVIL 101,6		01
02	0503010338	ANILLO O-RING 2-342 N 3006-9B		01
03	0503011061	ANILLO BACK-UP 8-342		01
04	0503030385	PLUG CILINDRICO N-002		02
05	0521066183	CAMISA		01
06	0531018706	CUERPO DEL EXTENSOR 53,98 X 443		01
07	0502040747	HORQUILLA		01
08	0503011094	TORNILLO 3/8" UNC X 2" C C S I 12.9		01
09	0503011443	ARANDELA PRESION		01
10	0503010026	TUERCA 3/8		01
11	0502011250	SOPORTE DOS ANILLOS		01
12	0503015715	SELLADO SCRAPER		01
13	0503015642	SELLADO U-CUP		01
14	0503010973	ANILLO GUIA EXTERNO W2-2500-500		01
15	0503010817	TUERCA 1.1/4		01
16	0503010345	ANILLO O-RING 2-218 N 3006-9B		01
17	0503017889	ANILLO GUIA		02
18	0581012601	EMBOLO		01
19	0581012602	EMBOLO		01
20	0503018651	VEDACIÓN		01



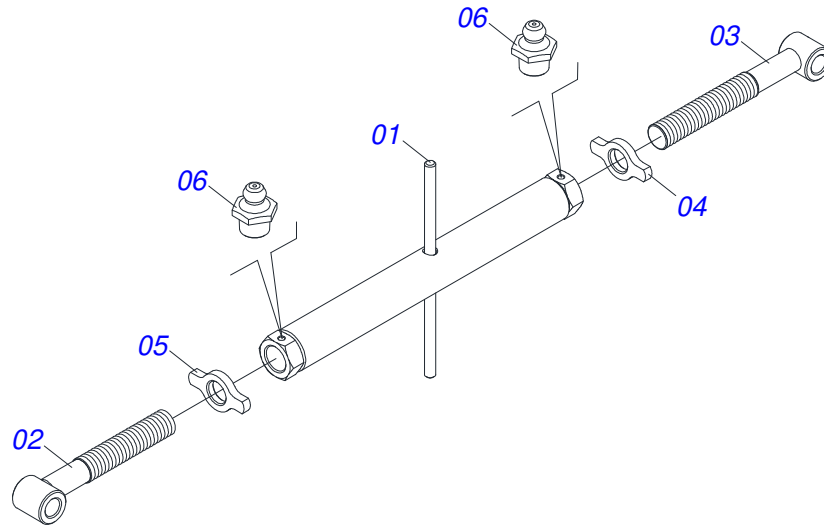
Artículo	Código	Descripción	Ver Pág.	QT
01	0511063767	CABEZAL		01
02	1902040223	PASADOR ENGANCHE		01
03	1902040327	BUJE TRABA		01
04	0511014902	EJE UNION		01
05	0503010571	PASADOR ABIERTO 1/4" X 1.1/2"		01
06	1902040732	U ENGANCHE		01
07	0521012545	EJE UNION		01
08	0501011301	TUERCA 1.1/2 UNC 6FPP 2.5/16		01
09	0503010010	PASADOR ABIERTO 1/4 X 2.1/2		01



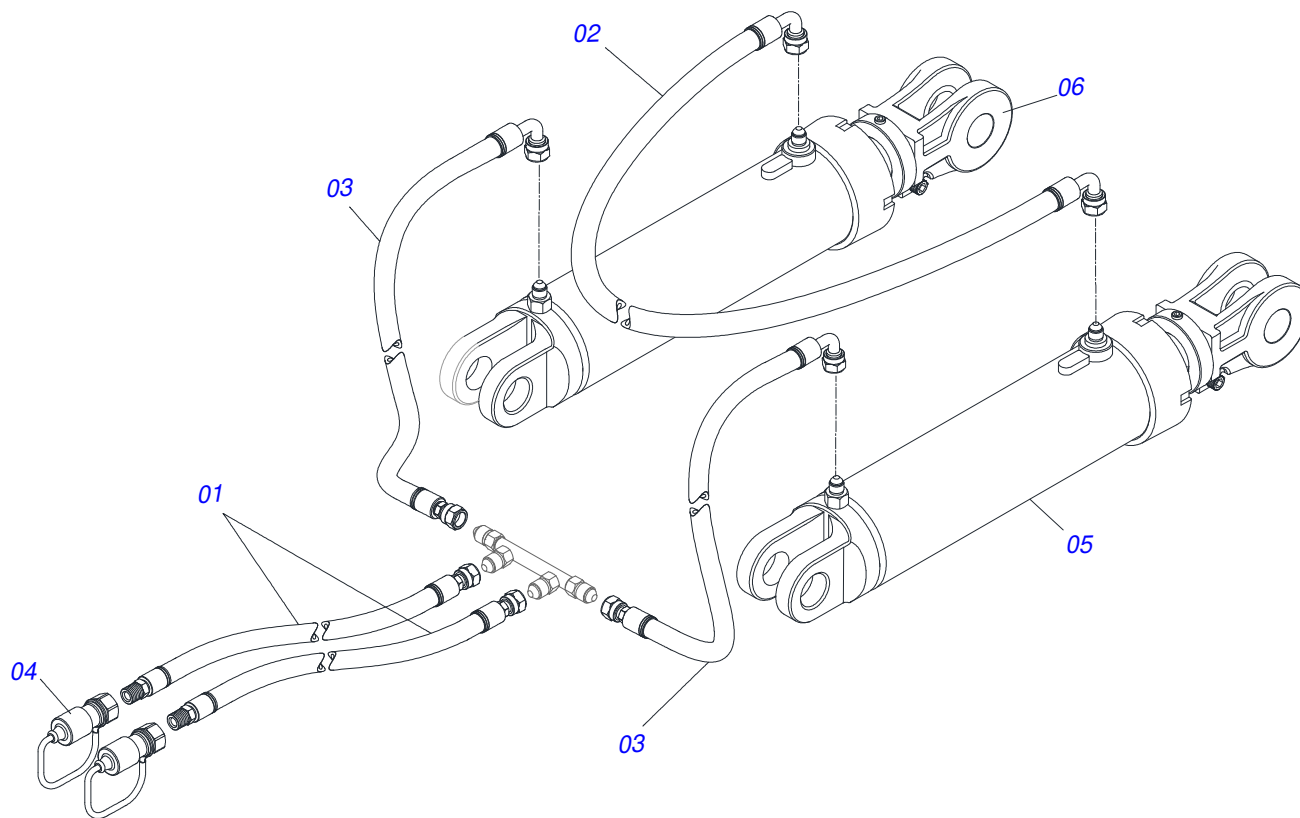
Artículo	Código	Descripción	Ver Pág.	QT
01	0503012108	RUEDA 10 LB X 15 X 8F X 203		01
02	0503010860	CAMARA AIRE 11L 15		01
03	0503011469	NEUMATICO 11-15 RAYADO BL - 12L		01



Artículo	Código	Descripción	Ver Pág.	QT
001	0511064316	SOPORTE RODILLO DESTERRONADOR 1815		01
002	0511069433	ZAPATA RODILLO DESTERRONADOR		01
003	0503010232	TORNILLO 5/8 UNC X 1.3/4		04
004	0503010013	TUERCA 5/8		04
005	0511064542	RODILLO DESTERRONADOR		01
006	0531018574	EJE 1.1/4" X 1840		01
007	0531018575	ARANDELA CONCAVA		02
008	0501058802	CONJ PIEZAS IMPL 5/8 UNC X 2.3/4		04
009	0502010835	TRABA EJE EXT 1.1/4"		02
010	0501010087	TUERCA 1.1/4"		02
011	0501010455	TRABA TUERCA 1.1/4"		02
012	0501010161	TORNILLO 1/2 UNC X 1.1/4		02
013	0503011440	ARANDELA PRESION		02
014	0503010060	TUERCA 1/2" UNC		02
015	0503011445	ARANDELA PRESION		04
016	0501012140	ARANDELA PLANA		04
017	0501046922	CHUMACERA AGR DM OL 192,5 1.1/4" PR		02



Artículo	Código	Descripción	Ver Pág.	17/19/21HASTES
01	0511063786	EXTENSOR 950		01
02	0511063787	PINO 1.1/2 UNC X 432 DERECHO		01
03	0511063788	PINO 1.1/2 UNC X 432 IZQUIERDO		01
04	0541018672	CONTRA TUERCA		01
05	0541018673	CONTRA TUERCA		01
06	0503010002	GRASERA 1800		02



Artículo	Código	Descripción	Ver Pág.	QT
01	0501080128	MANGUERA 3/8 X 1800 TR-TR		02
02	0501080403	MANGUERA 3/8" X 3500 TR-TR		01
03	0501080510	MANGUERA 3/8 X 3500 TR-TR		02
04	0501053834	ACOPLAMIENTO RAPIDO MACHO AGRICOLA CON TAPA - 1/2 NPT		02
05	0521045646	CILINDRO HIDRÁULICO	6	01
06	0521045647	CILINDRO HIDRAULICO	7	01



www.marchesan.com.br



Publicaciones Técnicas | Elaboración y Revisión
LORENA ROCHA ALVES