

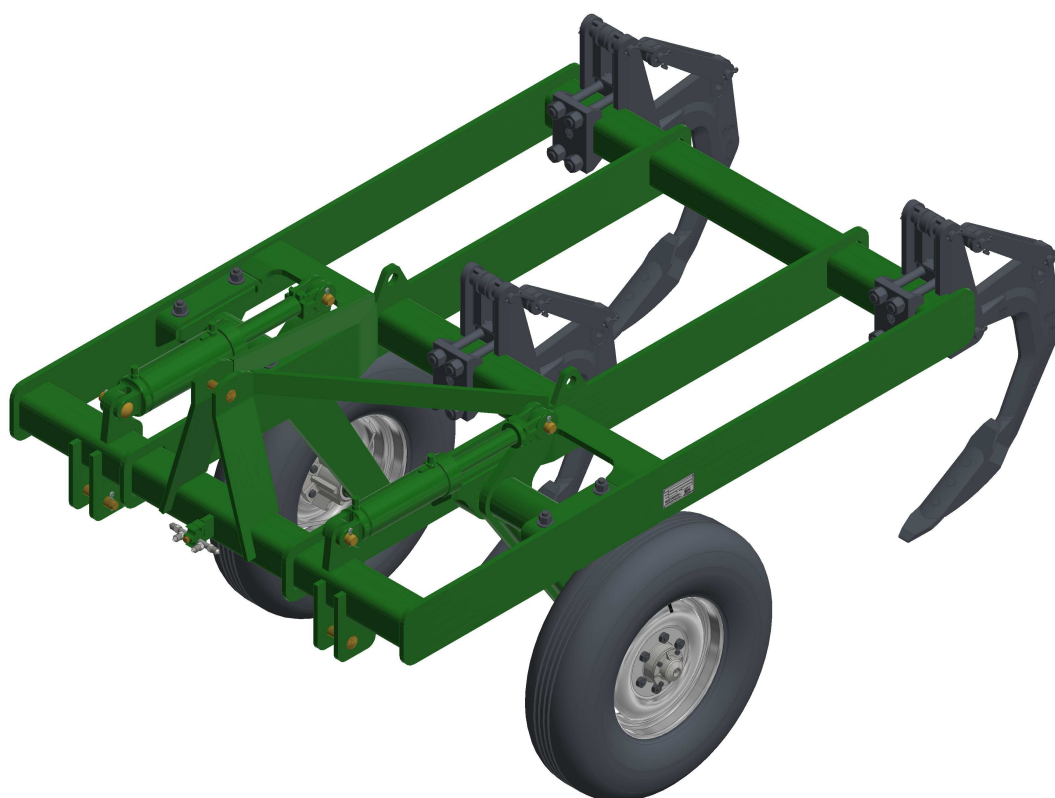
ARADOS SUBSOLADORES

Código:

0501092731

Producto:

AST/MATIC 450 3H 3P



Serie:

S-0509

Revisión:

00

Fecha de Revisión:

MAIO/2020



PRODUCTOS

Código	Descripción	
0101170101	AST/MATIC 450 3H 3P	S-0509

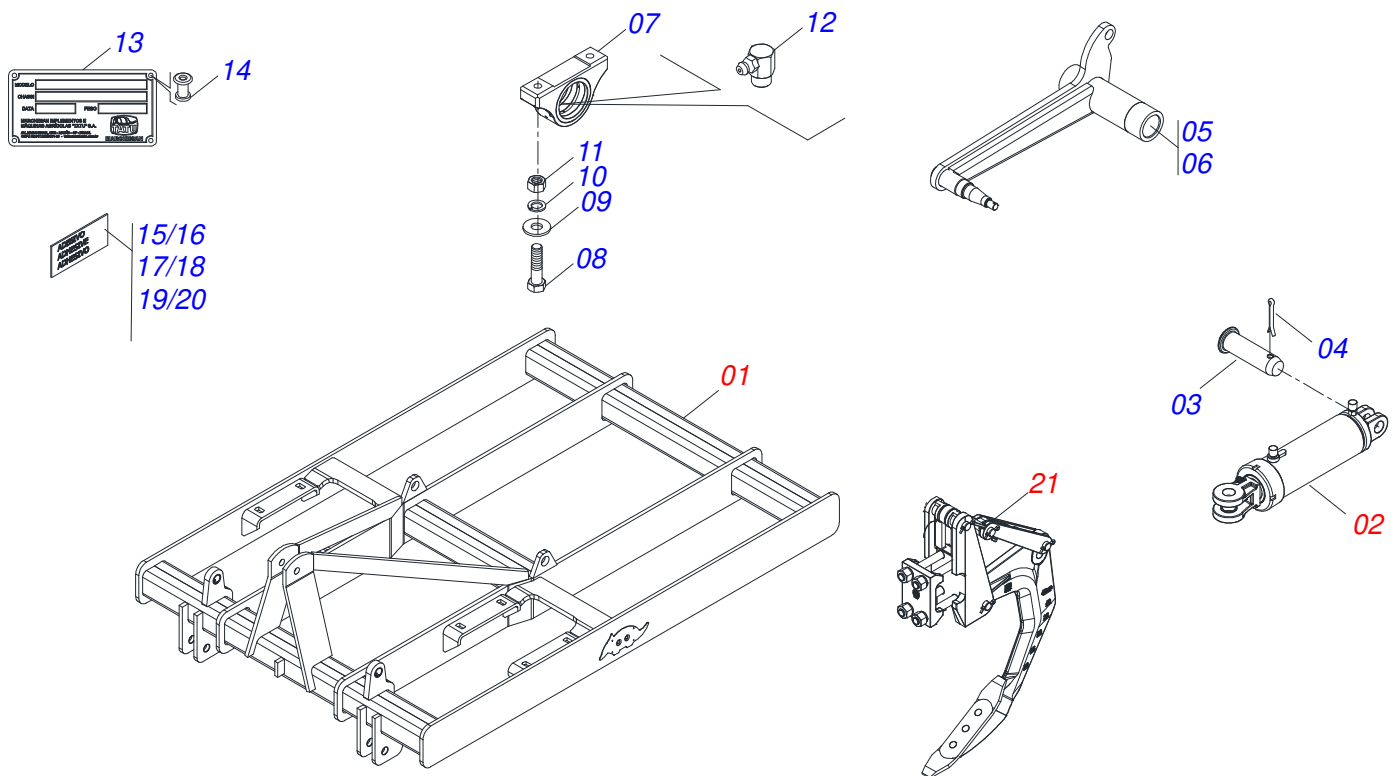
ATENCIÓN: IMPORTANTE

Marchesan S.A. se reserva el derecho de perfeccionar y/o cambiar las características técnicas de sus productos, sin previo aviso y sin la obligación de proceder con los ya comercializados y sin conocimiento previo del revendedor o consumidor.

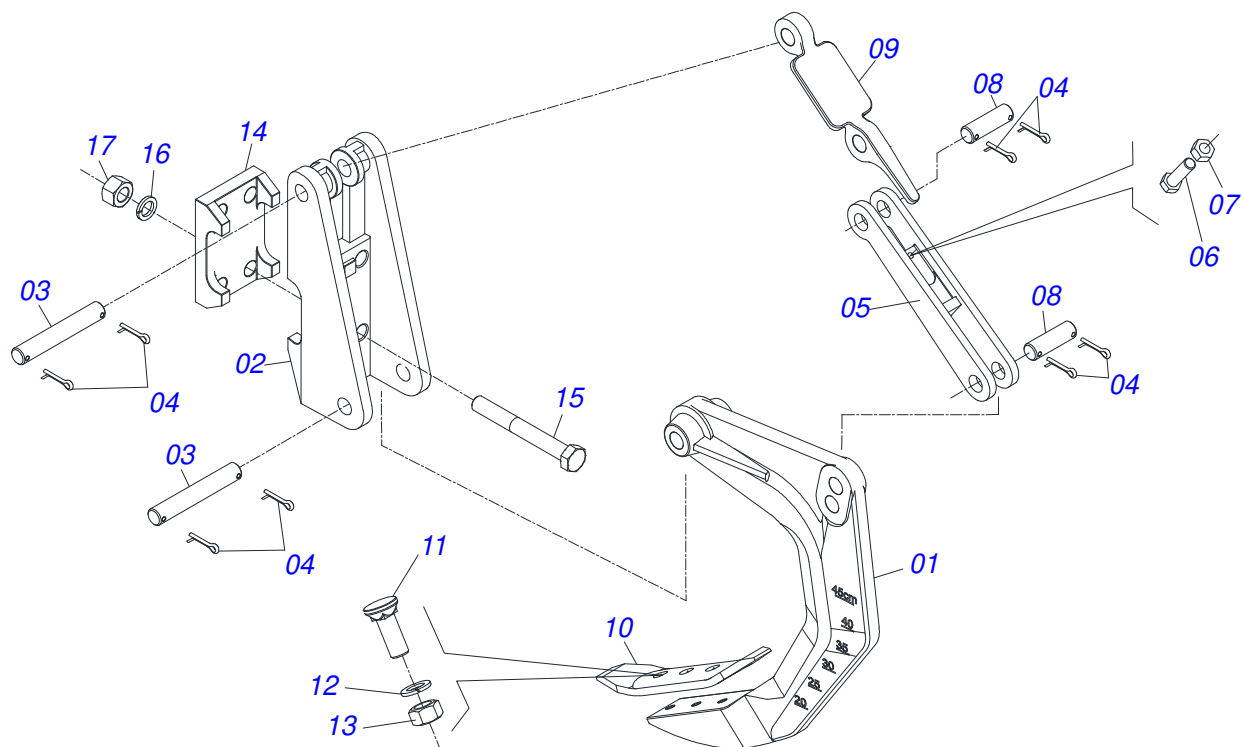


ÍNDICE

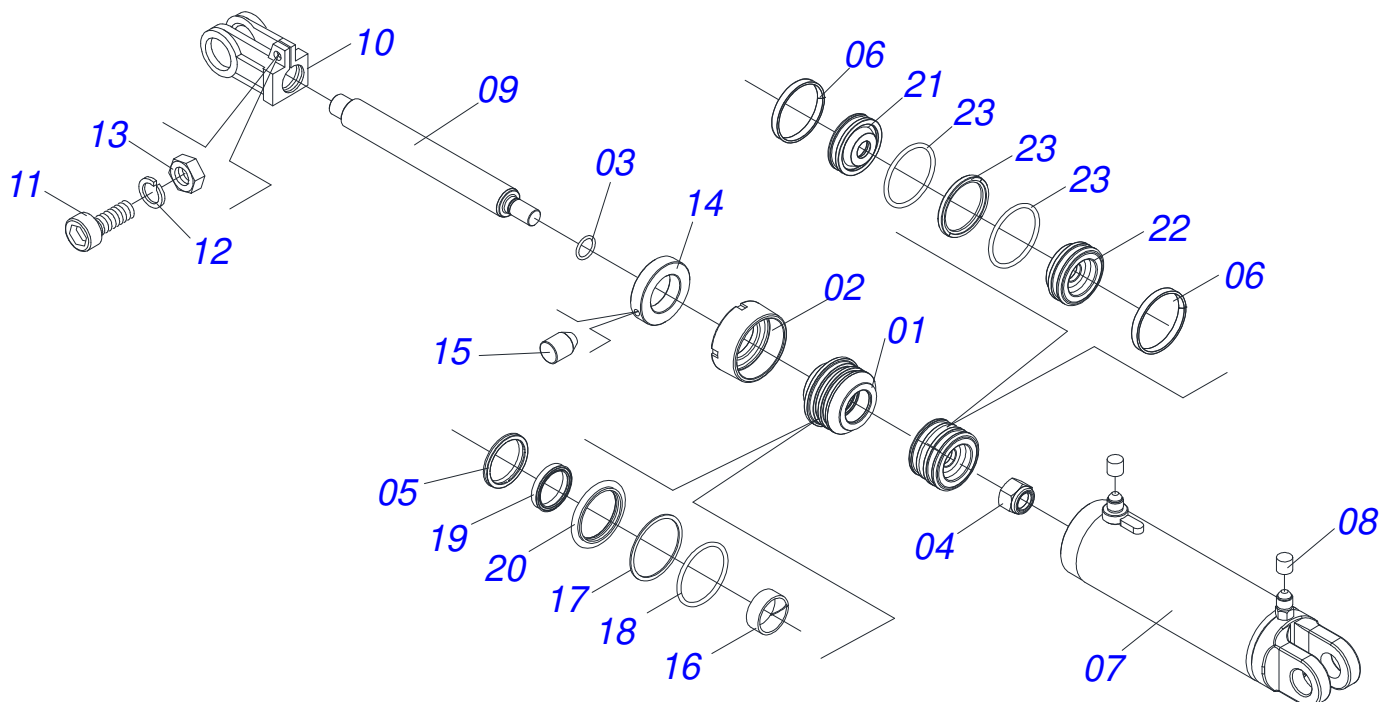
0909098966	CHASIS	1
0501046935	SISTEMA ASTA COMPLETO AST/MATIC 450	2
0521045637	CILINDRO HIDRAULICO	3
0521045636	CILINDRO HIDRAULICO	4
0501110563	CHUMACERA ARTICULACION IZQUIERDO	5
0501110568	CHUMACERA ARTICULACION RODADO	6



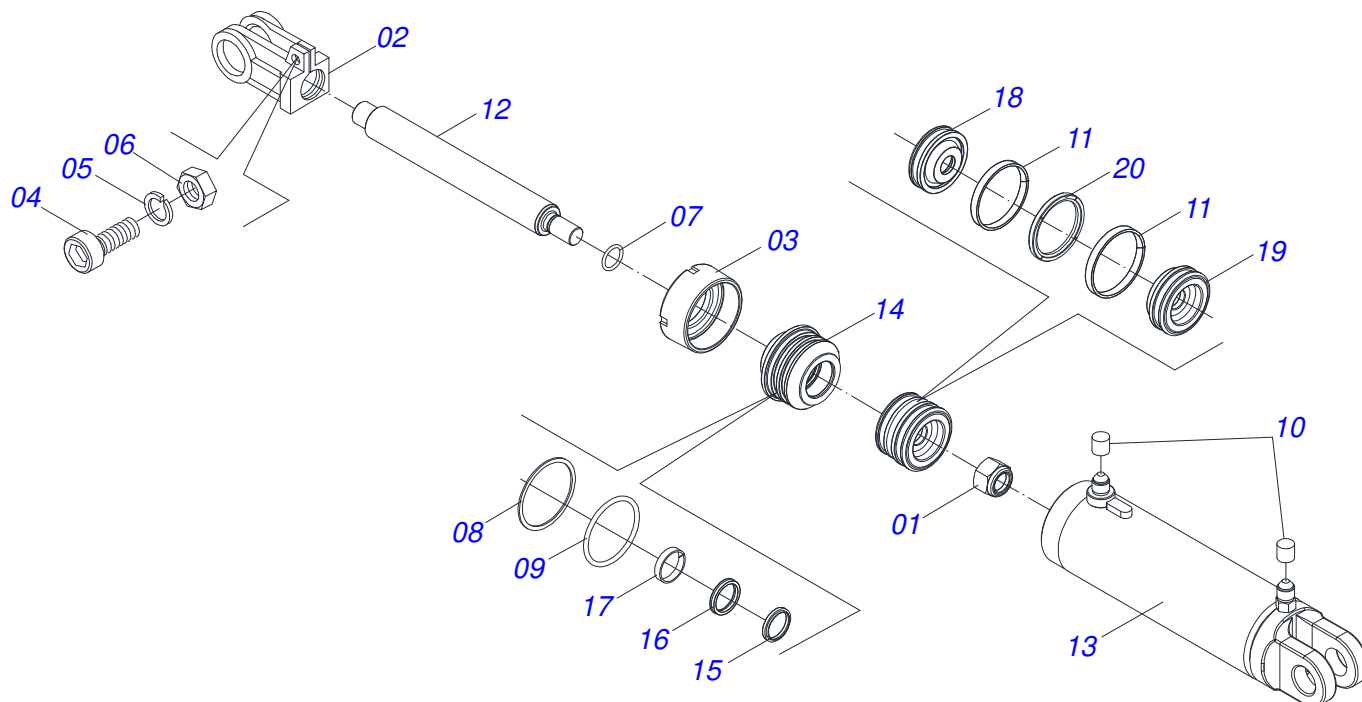
Artículo	Código	Descripción	Ver Pág.	QT
01	0511066099	CHASIS		01
02	0521045637	CILINDRO HIDRAULICO	3	01
02.	0521045636	CILINDRO HIDRAULICO	4	01
03	0521012538	EJE UNION 31,75 X 90		04
04	0503010523	PASADOR ABIERTO 1/4" X 2"		04
05	0501055840	RODADO DERECHO		01
06	0501055841	RODADO IZQUIERDO		01
07	0501110563	CHUMACERA ARTICULACION IZQUIERDO	5	02
07.	0501110568	CHUMACERA ARTICULACION RODADO	6	02
08	0503810901	TORNILLO 3/4 UNC X 3.1/2 C S G.5		08
09	0501810322	ARANDELA PLANA		08
10	0503011442	ARANDELA PRESION 3/4"		08
11	0503810014	TUERCA 3/4" UNC		08
12	0503010004	GRASERA 1890 3/8"		04
13	0503034003	ETIQUETA IDENTIFICACIÓN ALUMINIO		01
14	0503010001	REMACHE POP		04
15	0503031428	ETIQUETA ADHESIVA ATENCIÓN		01
16	0503031827	LUBRICACIÓN ADHESIVA Y ETIQUETA DE REAPERTURA		01
17	0503031803	ETIQUETA DE CONDUCTO IMPORTANTE		01
18	0503033795	ETIQUETA ADHESIVA		01
19	0503033794	ETIQUETA		01
20	0503031087	ETIQUETA ADHESIVA		01
21	0501046935	SISTEMA ASTA COMPLETO AST/MATIC 450	2	03



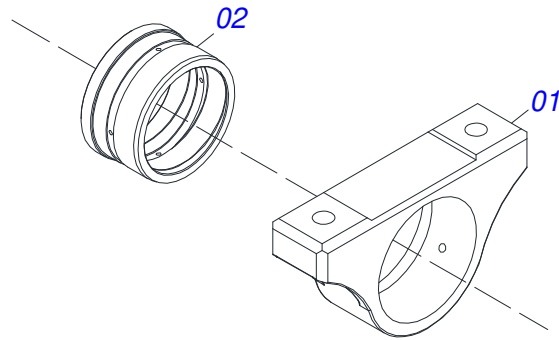
Artículo	Código	Descripción	Ver Pág.	QT
01	0502011264	BRAZO AST/MATIC		01
02	0502011165	FIJADOR TRASERO		01
03	0511015688	EJE UNION 28,58 X 180		02
04	0503010571	PASADOR ABIERTO 1/4" X 1.1/2"		08
05	0502011164	APOYO RESORTE		01
06	0503811135	TORNILLO		01
07	0503010244	TUERCA 7/16		01
08	0511015689	EJE UNION 28,58 X 90		02
09	0521011631	DESARME AUTOMATICO		01
10	0624010005	PUNTA SUBSOLADORA 16"X3"X1/2" E019		01
11	0503812956	TORNILLO		03
12	0503011440	ARANDELA PRESION		03
13	0503010020	TUERCA 1/2		03
14	0502011166	FIJADOR DELANTERO		01
15	0511019527	TORNILLO 1 UN X 8		04
16	0503011438	ARANDELA PRESION		04
17	0503010340	TUERCA 1		04



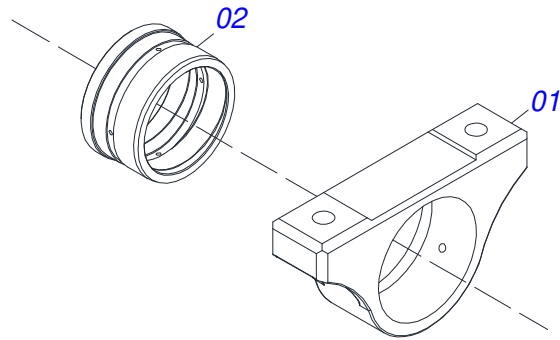
Artículo	Código	Descripción	Ver Pág.	QT
001	0571019711	APOYO ANILLO		01
002	0571019709	TAPA MOVIL		01
003	0503010042	ANILLO O'RING 2-214 N 3006-9B		01
004	0503010063	TUERCA 1" UNF		01
005	0503010761	ANILLO RASCADOR D-1750		01
006	0503017883	ANILLO GUIA		02
007	0521066592	CAMISA		01
008	0503030385	PLUG CILINDRICO N-002		02
009	0521010421	EXTENSOR CILINDRO HIDRAULICO		01
010	0502040747	HORQUILLA		01
011	0503011094	TORNILLO 3/8" UNC X 2" C C S I 12.9		01
012	0503010025	ARANDELA PRESION 3/8		01
013	0503010026	TUERCA 3/8		01
014	0511018115	BUJE 45 X 3 X 18		01
015	0503011148	TORNILLO 3/8 UNC X 1/2		01
016	0503017938	ANILLO GUIA		01
017	0503017940	ANILLO		02
018	0503017939	ANILLO		02
019	0503017937	ANILLO		01
020	0503017936	ANILLO		01
021	0581012598	EMBOLO		01
022	0581012597	EMBOLO		01
023	0503018650	SELLADO		01



Artículo	Código	Descripción	Ver Pág.	QT
001	0503010817	TUERCA 1.1/4		01
002	0502040747	HORQUILLA		01
003	0502010017	TAPA MOVIL 101,6		01
004	0503011094	TORNILLO 3/8" UNC X 2" C C S I 12.9		01
005	0503011443	ARANDELA PRESION		01
006	0503010026	TUERCA 3/8		01
007	0503010345	ANILLO O'RING 2-218 N 3006-9B		01
008	0503010338	ANILLO O'RING 2-342 N 3006-9B		01
009	0503011061	ANILLO BACK-UP 8-342		01
010	0503030385	PLUG CILINDRICO N-002		02
011	0503017889	ANILLO GUIA		02
012	0531018245	CUERPO DEL EXTENSOR 53,98 X 395		01
013	0521066149	CAMISA		01
014	0502011250	SOPORTE DOS ANILLOS		01
015	0503015715	SELLADO SCRAPER		01
016	0503015642	SELLADO U-CUP		01
017	0503010973	ANILLO GUIA EXTERNO W2-2500-500		01
018	0581012601	EMBOLO		01
019	0581012602	EMBOLO		01
020	0503018651	VEDACIÓN		01



Artículo	Código	Descripción	Ver Pág.	QT
001	0502012273	CHUMACERA ARTICULACION		01
002	0551018339	BUJE NYLON 114,40 X 140 X 76		01



Artículo	Código	Descripción	Ver Pág.	QT
001	0502012509	CHUMACERA ARTICULACION DERECHO		01
002	0551018339	BUJE NYLON 114,40 X 140 X 76		01



www.marchesan.com.br



Publicaciones Técnicas | Elaboración y Revisión
LORENA ROCHA ALVES