

ARADOS SUBSOLADORES

Código:

0501092730

Produto:

AST/MATIC 450 4H



Série:

S-1004

Revisão:

REV- 00

Data da Revisão:

MAIO/2020



PRODUTOS

Código	Descrição	
0101170102	AST/MATIC 450 4H	S-1004
0101170105	AST/MATIC 450 4H P5/8	S-1004

ATENÇÃO: IMPORTANTE

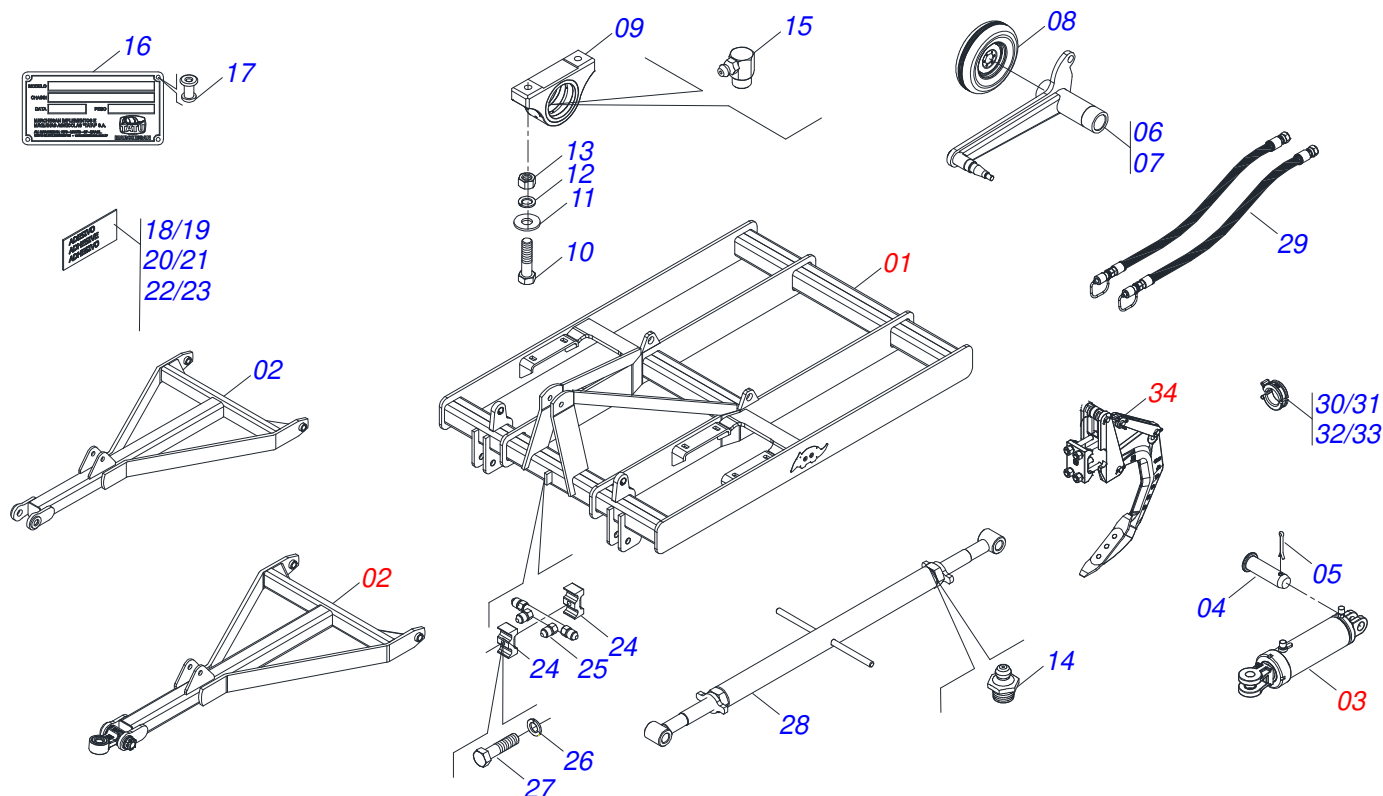
A Marchesan S.A. reserva o direito de aperfeiçoar e/ou alterar as características técnicas de seus produtos, sem a obrigação de assim proceder com os já comercializados e sem conhecimento prévio da revenda ou do consumidor.



MARCHESAN

INDICE

0909098962	CHASSI 4H	1
0521044408	CABECALHO ENGATE EST/MATIC	2
0501110563	MANCAL ARTIC ESQ C/LUVA AST/MATIC	3
0501110568	MANCAL ARTIC DIR C/LUVA AST/MATIC	4
0503060091	RODA COM PNEU 7,50X16-10L COMPLETO	5
0501046935	SIST HASTE COMPL SACM2	6
0511043789	SIST HAST COMPL P 5/8 AST/MATIC 450	7
0521045637	CIL HIDR 44,45X85,7X515X205 TRELLEB AST/MATIC	8
0521045636	CIL HIDR 53,98X101,6X515X205 BP TRELL AST/MATIC	9
0909098963	CIRCUITO HIDRAULICO	10



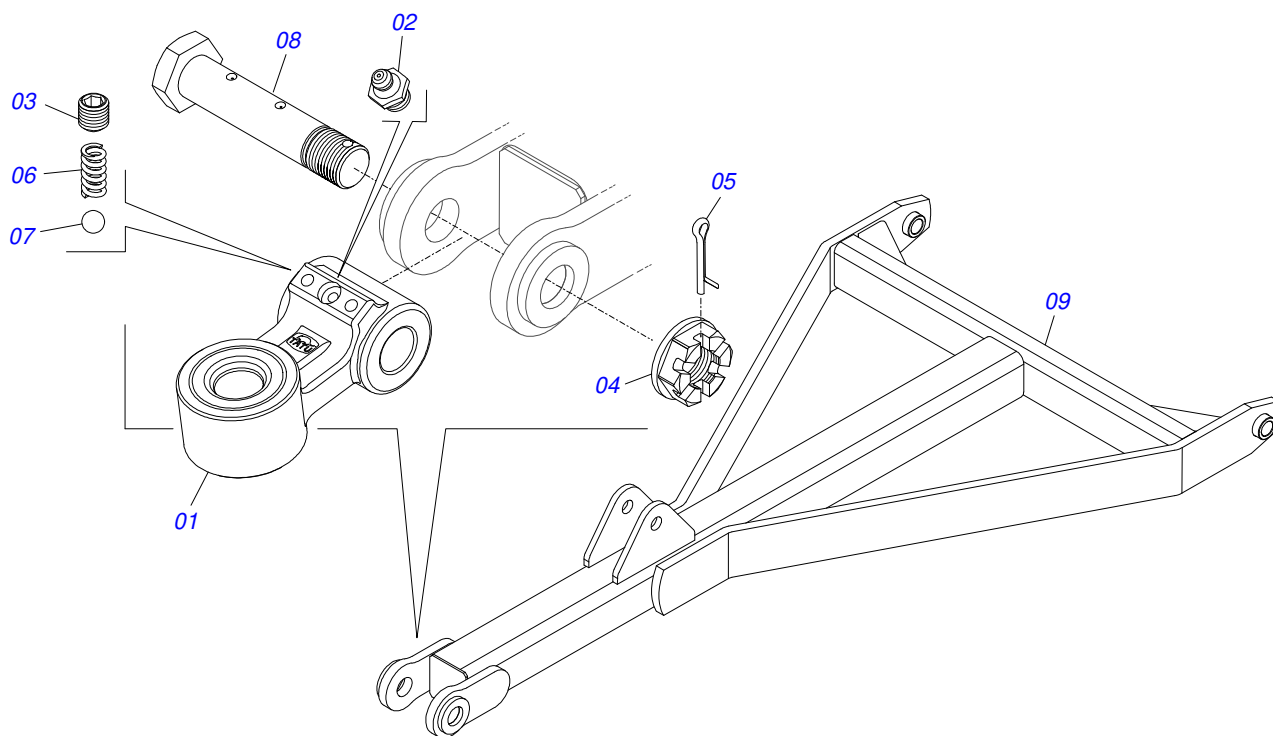
Item	Código	Descrição	Ver Pág.	QT
01	0511066099	CHASSI AST/MATIC 4/4 450		01
02	0521044408	CABECALHO ENGATE EST/MATIC	2	01
02.	0501072538	CABEÇALHO SEM ENGATE		01
03	0521045637	CIL HIDR 44,45X85,7X515X205 TRELLEB AST/MATIC	8	01
03.	0521045636	CIL HIDR 53,98X101,6X515X205 BP TRELL AST/MATIC	9	01
04	0521012538	EIXO JUNCAO 31,75 X 90 FURO 75 ZN		04
05	0503010523	CONTRAPINO 1/4 X 2 1G13201		04
06	0501055840	RODEIRO DIR COMPL AST/MATIC 4/4 450		01
07	0501055841	RODEIRO ESQ COMPL AST/MATIC 4/4 450		01
08	0503060091	RODA COM PNEU 7,50X16-10L COMPLETO	5	02
09	0501110563	MANCAL ARTIC ESQ C/LUVA AST/MATIC	3	02
09.	0501110568	MANCAL ARTIC DIR C/LUVA AST/MATIC	4	02
10	0503810901	PARAFUSO 3/4 UNC X 3.1/2 C S G.5 SA		08
11	0501810322	ARRUELA LISA 20,50 X 46 X 4,00 SA		08
12	0503011442	ARRUELA PRESSAO 3/4 SA		08
13	0503810014	PORCA 3/4 NC S PESADA SA		08
14	0503010002	GRAXEIRA 1800		04
15	0503010004	GRAXEIRA 1890 3/8 (1/8 BSP)		04
16	0503034003	ETIQUETA IDENTIFICAÇÃO ALUMINIO MARCHESAN 61X118		01
17	0503010001	REBITE POP AD 423 3,2 X 5,5		04
18	0503031428	ETIQUETA ADESIVA ATENCAO LER MANUAL		01
19	0503031827	ETIQUETA ADESIVA LUBRIFICACAO E REAPERTO DIARIO		01
20	0503031803	ETIQ ADES IMPORTANTE AST/MATIC		01
21	0503033795	ETIQUETA ADESIVA LOGO TATU 100X133		01
22	0503033794	ETIQ ADES AST/MATIC 450		01
23	0503031087	ETIQUETA ADESIVA AUTO CONTROLE OK APROVADO		01
24	0502012702	CORPO SUPORTE PRESILHA R7/16		03
25	0501068088	DISTR OLEO AST/MATIC		01
26	0503010180	ARRUELA PRESSAO 7/16 ZN 1K01546		03



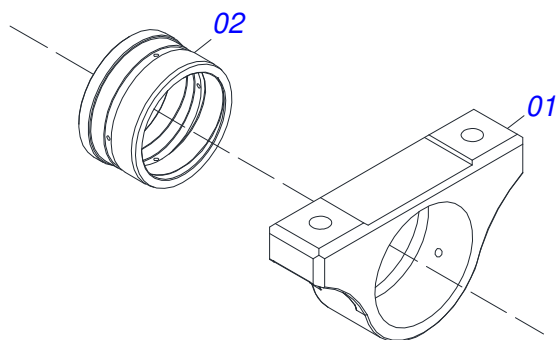
AST/MATIC 450 4H
CHASSI 4H

Página 1
0909098962

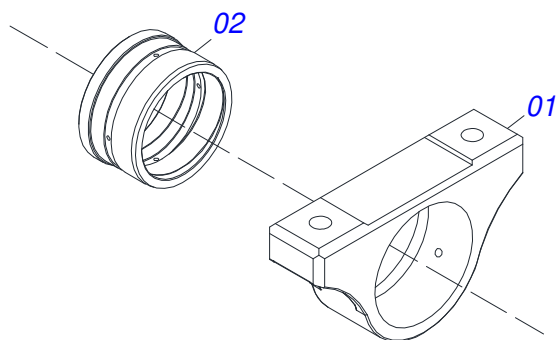
Item	Código	Descrição	Ver Pág.	QT
27	0503012555	PARAFUSO 7/16 UNC X 2 CS RT G.7 ZN		03
28	0501047356	ESTAB COMPL 850 AST/MATIC 5H		01
29	0501055865	JOGO MANG AST/MATIC 4		01
30	0501047885	TOPADOR 30 P/CIL 1.3/4 2 2.1/8		02
31	0501047895	TOPADOR 25 P/CIL 1.3/4 2 2.1/8		06
32	0501047886	TOPADOR 35 P/CIL 1.3/4 2 2.1/8		02
33	0501047887	TOPADOR 40 P/CIL 1.3/4 2 2.1/8		02
34	0501046935	SIST HASTE COMPL SACM2	6	04
34.	0511043789	SIST HAST COMPL P 5/8 AST/MATIC 450	7	04



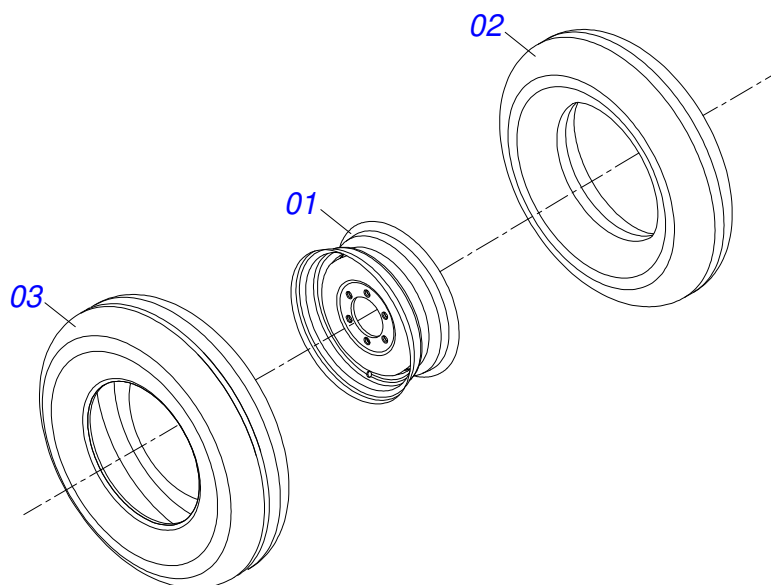
Item	Código	Descrição	Ver Pág.	QT
01	0511055614	ENGATE 39,50 EST/MATIC		01
02	0503010002	GRAXEIRA 1800		01
03	0503016482	PARAF 1/2 UNC X 1/2 SCSI 12.9		02
04	0501011301	PORCA CASTELO 1.1/2UNC 6FPP SEXTAVADA 2.5/16ZN		01
05	0503010010	CONTRAPINO 1/4 X 2.1/2		01
06	0503033731	MOLA COMPR ESQ Ø10,5X22XØ2,00 7ESP		02
07	0503011331	ESFERA Ø3/8" (MANDRIL TROCA-RÁPIDA)		02
08	0571016503	PARAF FIX ENGA R1.1/2X172 EST/MATIC		01
09	0521065003	CAB S/ENG EST/MATIC		01



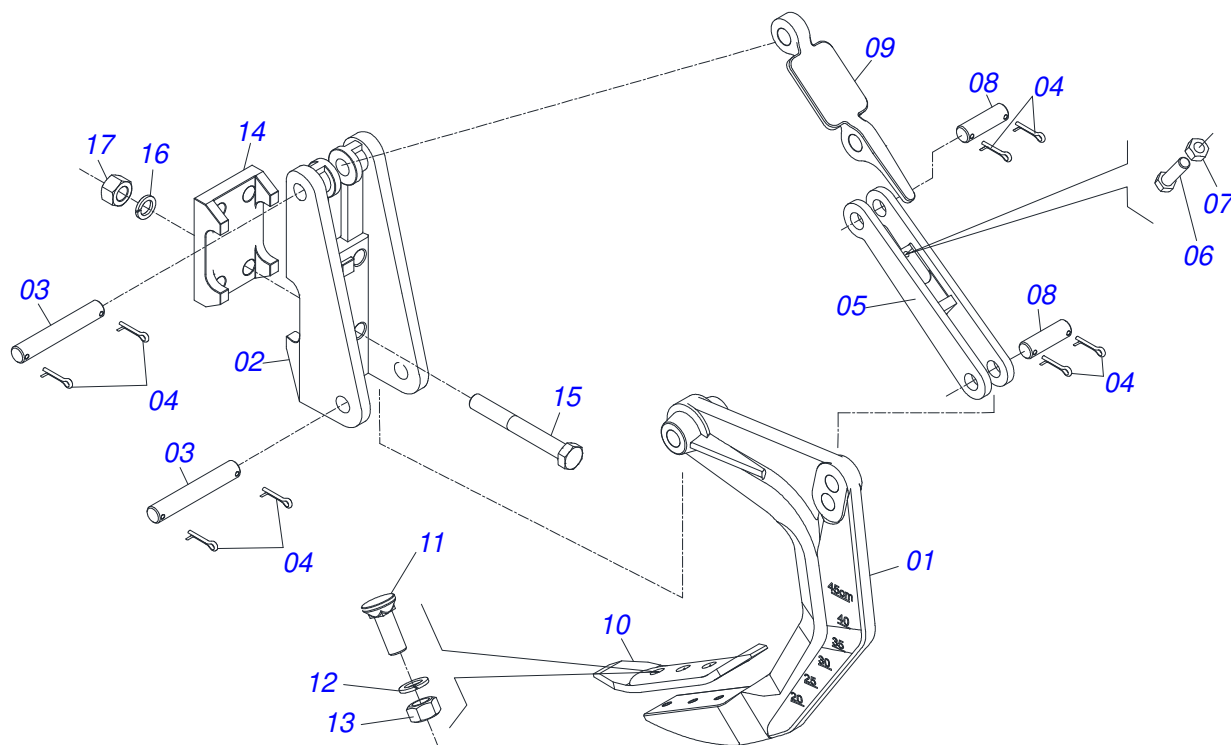
Item	Código	Descrição	Ver Pág.	QT
001	0502012273	MANCAL ARTICULACAO ESQ AST/MATIC		01
002	0551018339	LUVA NYLON 114,40 X 140 X 76		01



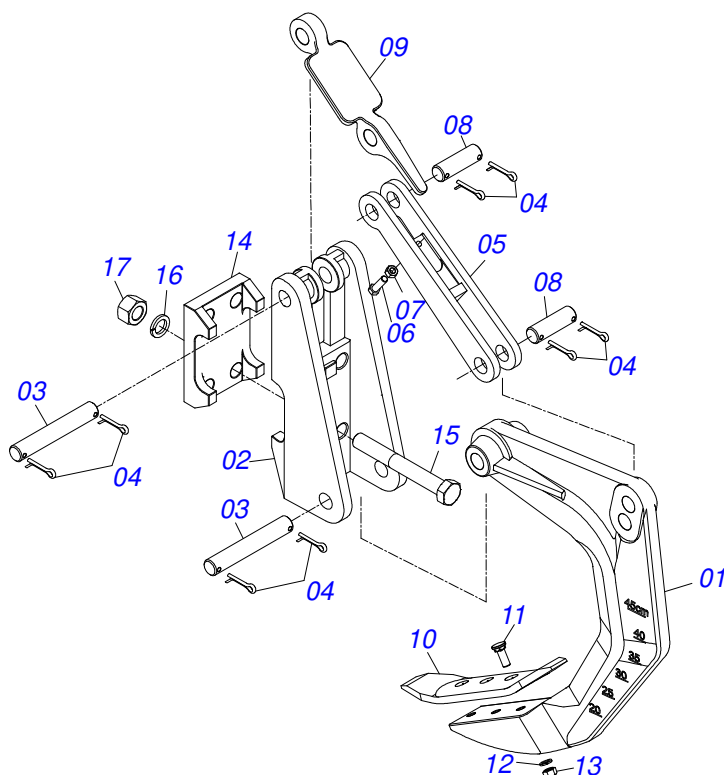
Item	Código	Descrição	Ver Pág.	QT
001	0502012509	MANCAL ARTICULACAO DIR AST/MATIC		01
002	0551018339	LUVA NYLON 114,40 X 140 X 76		01



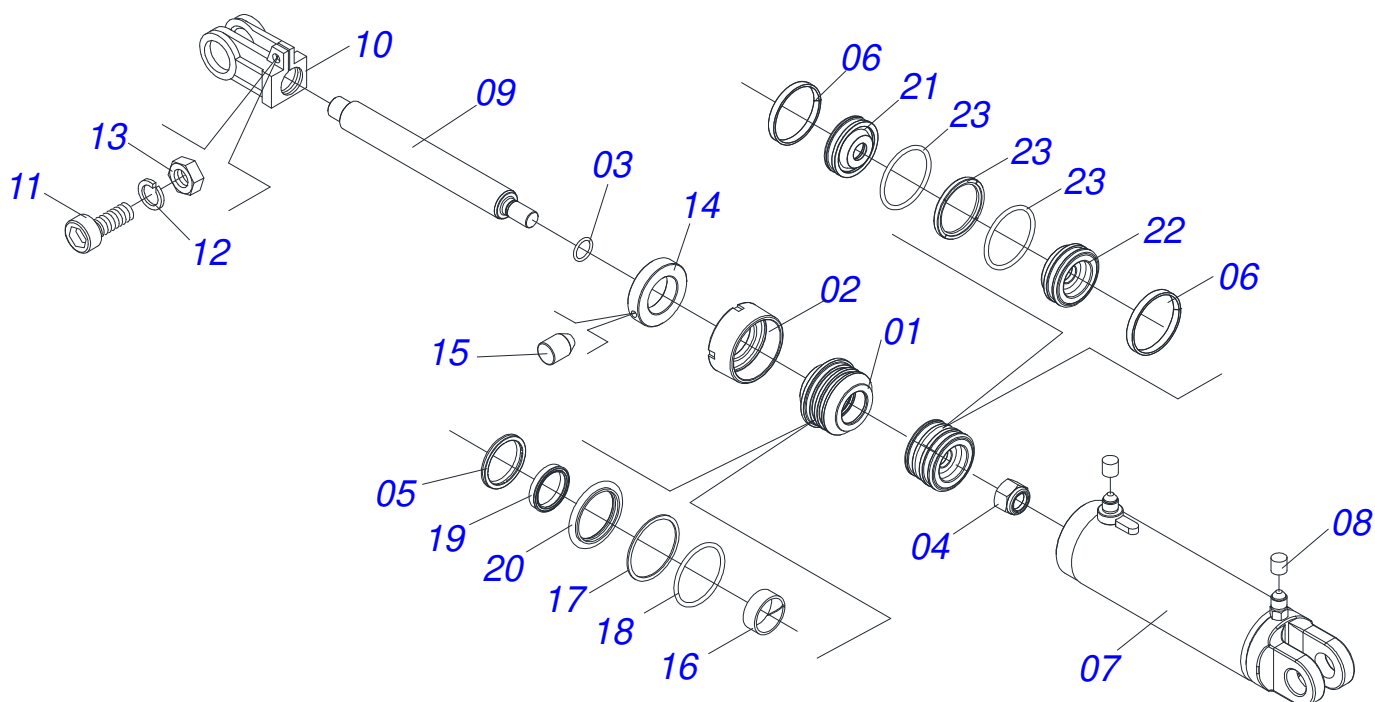
Item	Código	Descrição	Ver Pág.	QT
01	0503010893	RODA 5,50"X16"X118X6F(17,2X152,4)		01
02	0503010033	CAMARA AR 7.50 X 16		01
03	0503010120	PNEU 7.50X 16 -10LONAS		01



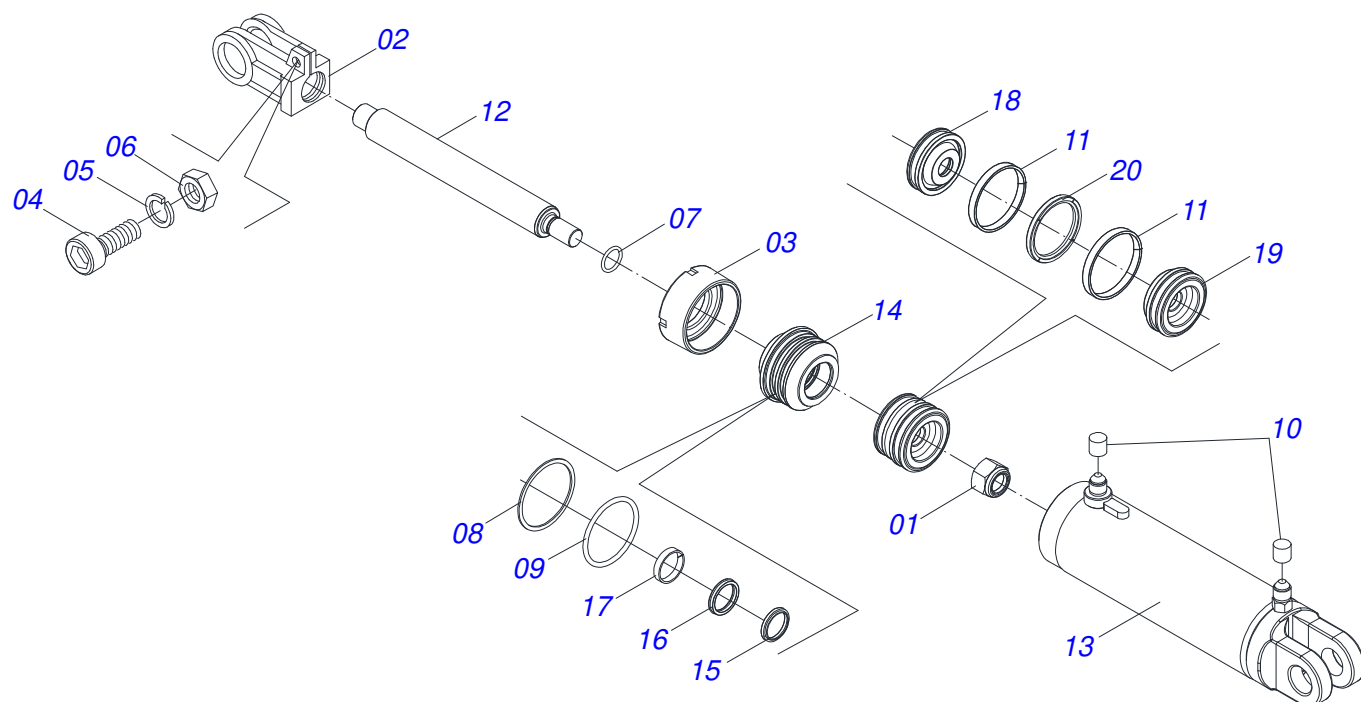
Item	Código	Descrição	Ver Pág.	QT
01	0502011264	HASTE AST/MATIC 450		01
02	0502011165	FIXD TRAS AST/MATIC		01
03	0511015688	EIX JUNCAO 28,50X180 AST/MATIC 5 ZN		02
04	0503010571	CONTRAPINO 1/4 X 1.1/2		08
05	0502011164	ENCOSTO MOLA AARP		01
06	0503811135	PARAF 7/16 UNC X 1.1/2 C S G.5 SA		01
07	0503010244	PORCA S. 7/16 UNC G.5 ZN		01
08	0511015689	EIXO JUNCAO 28,50 X 90 AST/MATIC ZN		02
09	0521011631	DES SIST HASTE MOLA PLANA AST/MATIC		01
10	0624010005	PICAO SUBSOLADOR 16"X3"X1/2" E019		01
11	0503812956	PARAF 1/2 BSW X 1.1/2 CEPQ G.5 SA		03
12	0503011440	ARRUELA PRESSAO 1/2 SA		03
13	0503010020	PORCA 1/2 BSW 12FPP ALTA ZN 1K03768		03
14	0502011166	FIXD DIANT AST/MATIC		01
15	0511019527	PARAF 1 UNF X 8 C S G.7 ZN		04
16	0503011438	ARRUELA PRESSAO 1 SA		04
17	0503010340	PORCA S. 1 UNS 14 FPP (PESADA) G.8 ZN		04



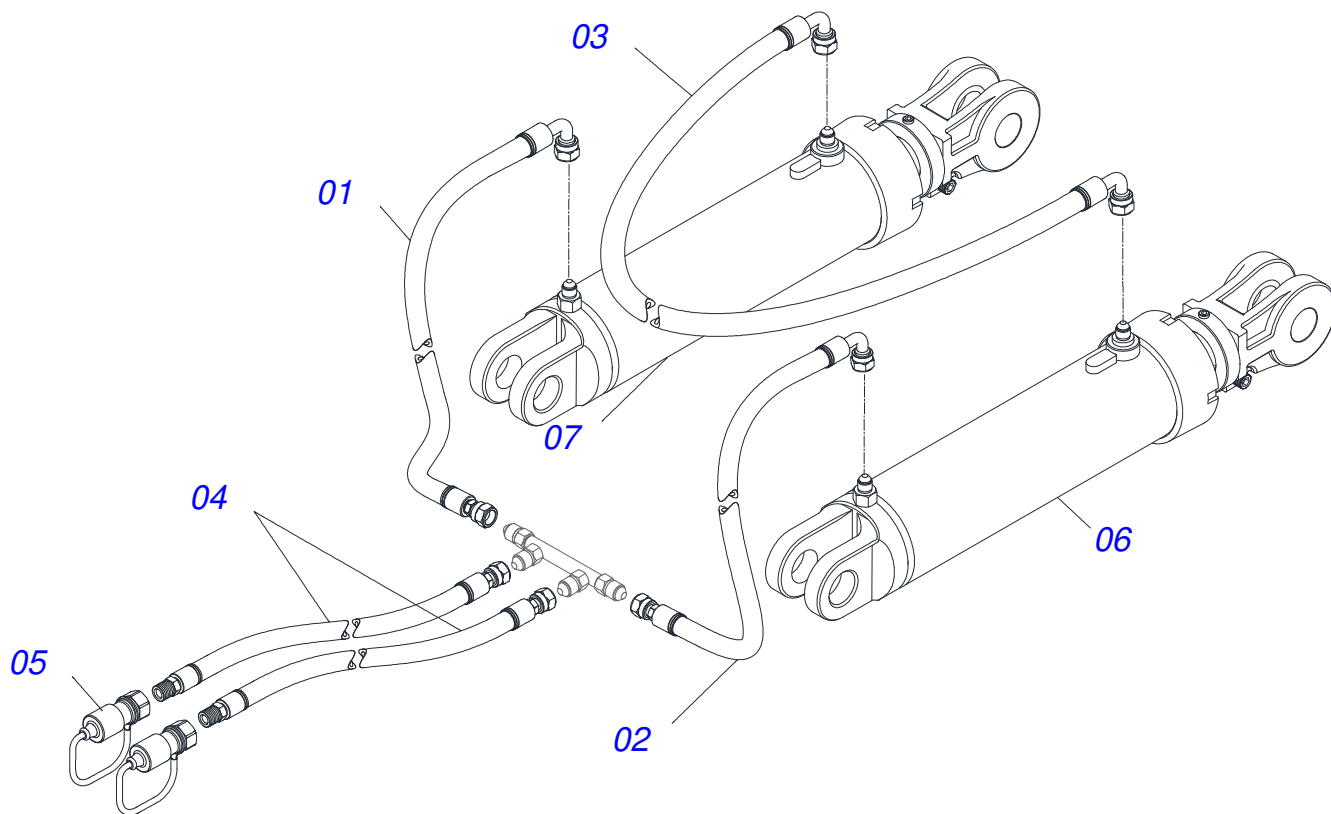
Item	Código	Descrição	Ver Pág.	QT
01	0502011264	HASTE AST/MATIC 450		01
02	0502011165	FIXD TRAS AST/MATIC		01
03	0511015688	EIX JUNCAO 28,50X180 AST/MATIC 5 ZN		02
04	0503010571	CONTRAPINO 1/4 X 1.1/2		08
05	0502011164	ENCOSTO MOLA AARP		01
06	0503811135	PARAF 7/16 UNC X 1.1/2 C S G.5 SA		01
07	0503010244	PORCA S. 7/16 UNC G.5 ZN		01
08	0511015689	EIXO JUNCAO 28,50 X 90 AST/MATIC ZN		02
09	0521011631	DES SIST HASTE MOLA PLANA AST/MATIC		01
10	0624010008	PICAO SUBS 16"X3"X5/8" E019 ASCR		01
11	0503814193	PARAF 1/2 BSW X 2 C E P Q G.5 SA		03
12	0503011440	ARRUELA PRESSAO 1/2 SA		03
13	0503010020	PORCA 1/2 BSW 12FPP ALTA ZN 1K03768		03
14	0502011166	FIXD DIANT AST/MATIC		01
15	0511019527	PARAF 1 UNF X 8 C S G.7 ZN		04
16	0503011438	ARRUELA PRESSAO 1 SA		04
17	0503010340	PORCA S. 1 UNS 14 FPP (PESADA) G.8 ZN		04



Item	Código	Descrição	Ver Pág.	QT
001	0571019711	SUPT ANEIS 44,45 X 85,72		01
002	0571019709	TAMPA MOVEL 85,72 SDA3E		01
003	0503010042	ANEL O RING 2-214 N 3006-9B 1G05116		01
004	0503010063	PORCA S. AUTOTRAV C/NYLON 1 UNS ALTA G.5 ZN		01
005	0503010761	ANEL RASPD D-1750		01
006	0503017883	ANEL GUIA SLYDRING GPUB000140 TRELLEBORG		02
007	0521066592	CAMISA 85,70 X 384 TRELLEB		01
008	0503030385	PLUG CILINDRICO N-002		02
009	0521010421	EXTENSOR CIL H 44,45 X 396		01
010	0502040747	GARFO 32,54		01
011	0503011094	PARAF 3/8 UNC X 2 C C S I 12.9		01
012	0503010025	ARRUELA PRESSAO 3/8 ZN 1K01527		01
013	0503010026	PORCA SEXTAVADA 3/8 UNC G.5 ZN		01
014	0511018115	BUCHA 45 X 3"X 17 C/R.3/8 AST/MATIC		01
015	0503011148	PARAFUSO 3/8 UNC X 1/2 S C S I 12.9		01
016	0503017938	ANEL GUIA W2-2000-750 (1734)		01
017	0503017940	ANEL BACK-UP 8-337		02
018	0503017939	ANEL O RING 2-337 N 3006-9B		02
019	0503017937	GAXETA 1870-1750-375-B POLYMAX		01
020	0503017936	ANEL OD 044405200171D-BR AGEL		01
021	0581012598	EMBOLO 85,725 BY-PASS EST/MATIC		01
022	0581012597	EMBOLO 85,725 BY-PASS EST/MATIC		01
023	0503018650	VEDACAO AX5001+2232 (86,50X69,44X7,90)		01



Item	Código	Descrição	Ver Pág.	QT
001	0503010817	PORCA SEXTAVADA AUTOTRAVANTE CON NYLON 1.1/4 UNF ALTA G.5 ZN		01
002	0502040747	GARFO 32,54		01
003	0502010017	TAMPA MOVEL 101,6		01
004	0503011094	PARAF 3/8 UNC X 2 C C S I 12.9		01
005	0503011443	ARRUELA PRESSAO 3/8 SA		01
006	0503010026	PORCA SEXTAVADA 3/8 UNC G.5 ZN		01
007	0503010345	ANEL O RING 2-218 N 3006-9B 1G04609		01
008	0503010338	ANEL O RING 2-342 N 3006-9B 1G04619		01
009	0503011061	ANEL BACK-UP 8-342 1G31076		01
010	0503030385	PLUG CILINDRICO N-002		02
011	0503017889	ANEL GUIA SLYDRING GPUB000138 TRELLEBORG		02
012	0531018245	CORPO EXTENSOR 53,98X395 AST/MATIC		01
013	0521066149	CAMISA 101,6 X 323 EST/MATIC		01
014	0502011250	SUPT ANEIS 53,98 X 101,6		01
015	0503015715	VEDACAO SCRAPER WAE302125-Z201		01
016	0503015642	VEDACAO U-CUP RUUB000970		01
017	0503010973	ANEL G.E.2.1/2X3X1/2 W2-2500-500 PK		01
018	0581012601	EMBOLO 101,60 BY-PASS ESTMATIC		01
019	0581012602	EMBOLO 101,60 BY-PASS EST/MATIC		01
020	0503018651	VEDACAO AX5003+2237 (102,60X85,32X7,90)		01



Item	Código	Descrição	Ver Pág.	QT
01	0501080328	MANG 3/8 X 750 TR-TC		01
02	0501080055	MANG 3/8 X 1000 TR-TC		01
03	0501080968	MANG 3/8 X 1800 TC-TC		01
04	0501080384	MANG 3/8 X 3000 TR-TM		02
05	0501053834	MACHO ENGATE RAPIDO AGRICOLA 1/2 NPT COM TAMPA		02
06	0521045637	CIL HIDR 44,45X85,7X515X205 TRELLEB AST/MATIC	8	01
07	0521045636	CIL HIDR 53,98X101,6X515X205 BP TRELL AST/MATIC	9	01



www.marchesan.com.br



Publicações Técnicas | Elaboração e Revisão
LORENA ROCHA ALVES