

ARADOS SUBSOLADORES

Código:

0501092730

Producto:

AST/MATIC 450 4H



Serie:

S-1004

Revisión:

REV- 00

Fecha de Revisión:

MAIO/2020



PRODUCTOS

Código	Descripción	
0101170102	AST/MATIC 450 4H	S-1004
0101170105	AST/MATIC 450 4H P5/8	S-1004

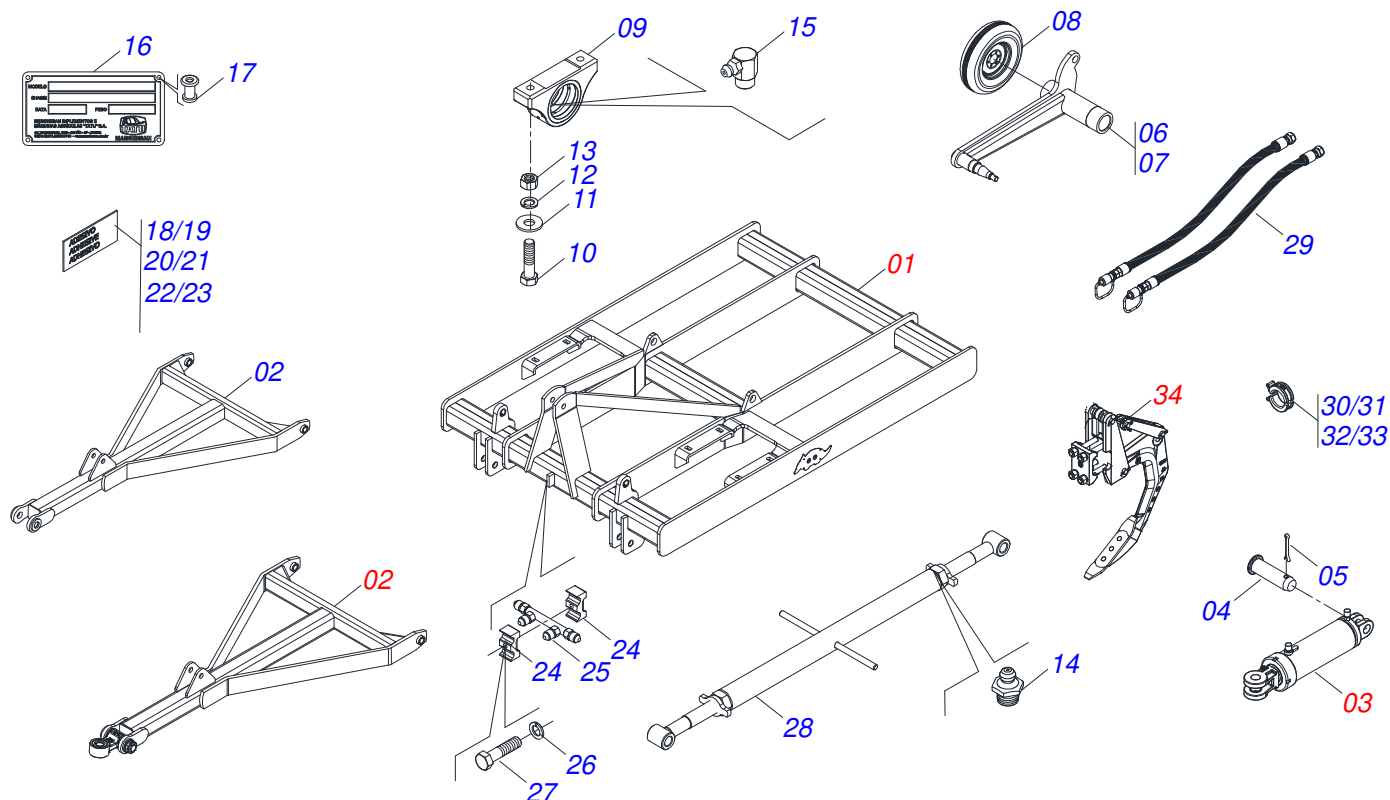
ATENCIÓN: IMPORTANTE

Marchesan S.A. se reserva el derecho de perfeccionar y/o cambiar las características técnicas de sus productos, sin previo aviso y sin la obligación de proceder con los ya comercializados y sin conocimiento previo del revendedor o consumidor.



ÍNDICE

0909098962	CHASIS	1
0521044408	CABEZAL	2
0501110563	CHUMACERA ARTICULACION IZQUIERDO	3
0501110568	CHUMACERA ARTICULACION RODADO	4
0503060091	RUEDA CON NEUM 750 X 16-10L COMPLETO	5
0501046935	SISTEMA ASTA COMPLETO AST/MATIC 450	6
0511043789	SISTEMA ASTA COMPLETO	7
0521045637	CILINDRO HIDRAULICO	8
0521045636	CILINDRO HIDRAULICO	9
0909098963	CIRCUITO HIDRAULICO	10



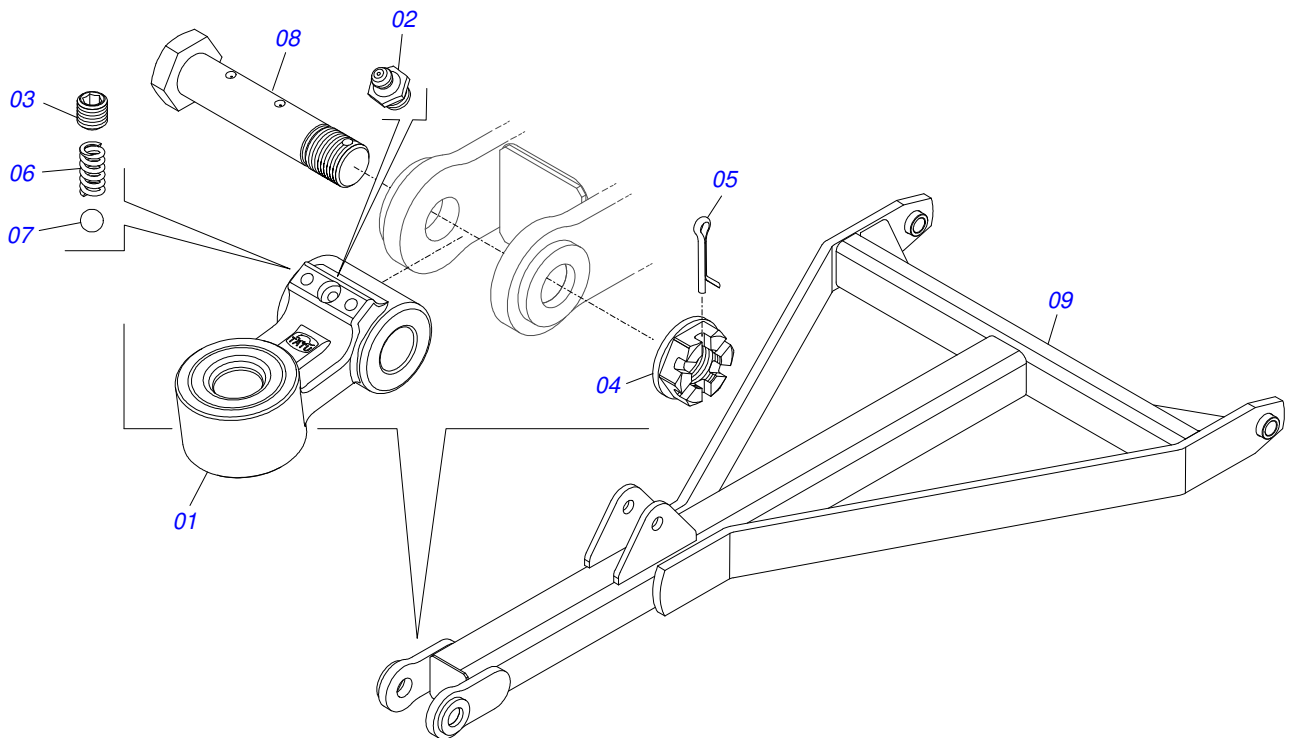
Artículo	Código	Descripción	Ver Pág.	QT
01	0511066099	CHASIS		01
02	0521044408	CABEZAL	2	01
02.	0501072538	CABEZAL		01
03	0521045637	CILINDRO HIDRAULICO	8	01
03.	0521045636	CILINDRO HIDRAULICO	9	01
04	0521012538	EJE UNION 31,75 X 90		04
05	0503010523	PASADOR ABIERTO 1/4" X 2"		04
06	0501055840	RODADO DERECHO		01
07	0501055841	RODADO IZQUIERDO		01
08	0503060091	RUEDA CON NEUM 750 X 16-10L COMPLETO	5	02
09	0501110563	CHUMACERA ARTICULACION IZQUIERDO	3	02
09.	0501110568	CHUMACERA ARTICULACION RODADO	4	02
10	0503810901	TORNILLO 3/4 UNC X 3.1/2 C S G.5		08
11	0501810322	ARANDELA PLANA		08
12	0503011442	ARANDELA PRESION 3/4"		08
13	0503810014	TUERCA 3/4" UNC		08
14	0503010002	GRASERA 1800		04
15	0503010004	GRASERA 1890 3/8"		04
16	0503034003	ETIQUETA IDENTIFICACIÓN ALUMINIO		01
17	0503010001	REMACHE POP		04
18	0503031428	ETIQUETA ADHESIVA ATENCIÓN		01
19	0503031827	LUBRICACIÓN ADHESIVA Y ETIQUETA DE REAPERTURA		01
20	0503031803	ETIQUETA DE CONDUCTO IMPORTANTE		01
21	0503033795	ETIQUETA ADHESIVA		01
22	0503033794	ETIQUETA		01
23	0503031087	ETIQUETA ADHESIVA		01
24	0502012702	SOPORTE CUERPO PRESILHA		03
25	0501068088	DISTRIBUIDOR ACEITE		01
26	0503010180	ARANDELA PRESION 7/16"		03
27	0503012555	TORNILLO 7/16 UNC X 2 CS RT G.7 ZN		03
28	0501047356	ESTABILIZADOR COMPLETO		01



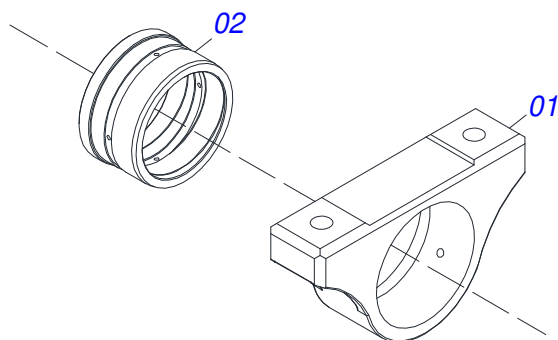
AST/MATIC 450 4H
CHASIS

Página 1
0909098962

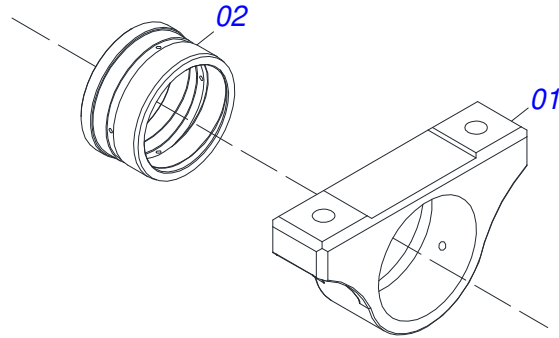
Artículo	Código	Descripción	Ver Pág.	QT
29	0501055865	JUEGO MANGUERA		01
30	0501047885	TOPE		02
31	0501047895	TOPE		06
32	0501047886	TOPE		02
33	0501047887	TOPE		02
34	0501046935	SISTEMA ASTA COMPLETO AST/MATIC 450	6	04
34.	0511043789	SISTEMA ASTA COMPLETO	7	04



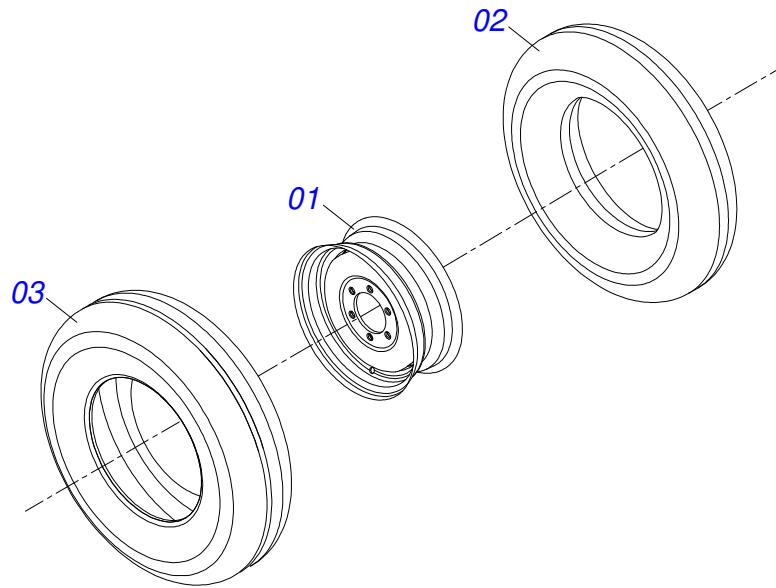
Artículo	Código	Descripción	Ver Pág.	QT
01	0511055614	ENGANCHE		01
02	0503010002	GRASERA 1800		01
03	0503016482	TORNILLO		02
04	0501011301	TUERCA 1.1/2 UNC 6FPP 2.5/16		01
05	0503010010	PASADOR ABIERTO 1/4 X 2.1/2		01
06	0503033731	RESORTE COMPRESION IZQUIERDA		02
07	0503011331	ESFERA 3/8		02
08	0571016503	TORNILLO FIJADOR		01
09	0521065003	CABEZAL S/ENGANCHE		01



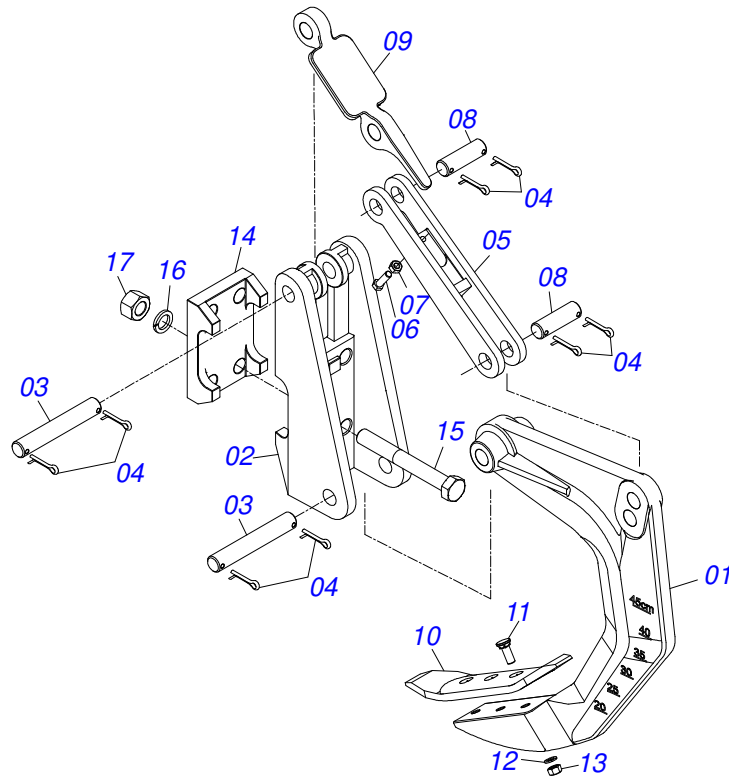
Artículo	Código	Descripción	Ver Pág.	QT
001	0502012273	CHUMACERA ARTICULACION		01
002	0551018339	BUJE NYLON 114,40 X 140 X 76		01



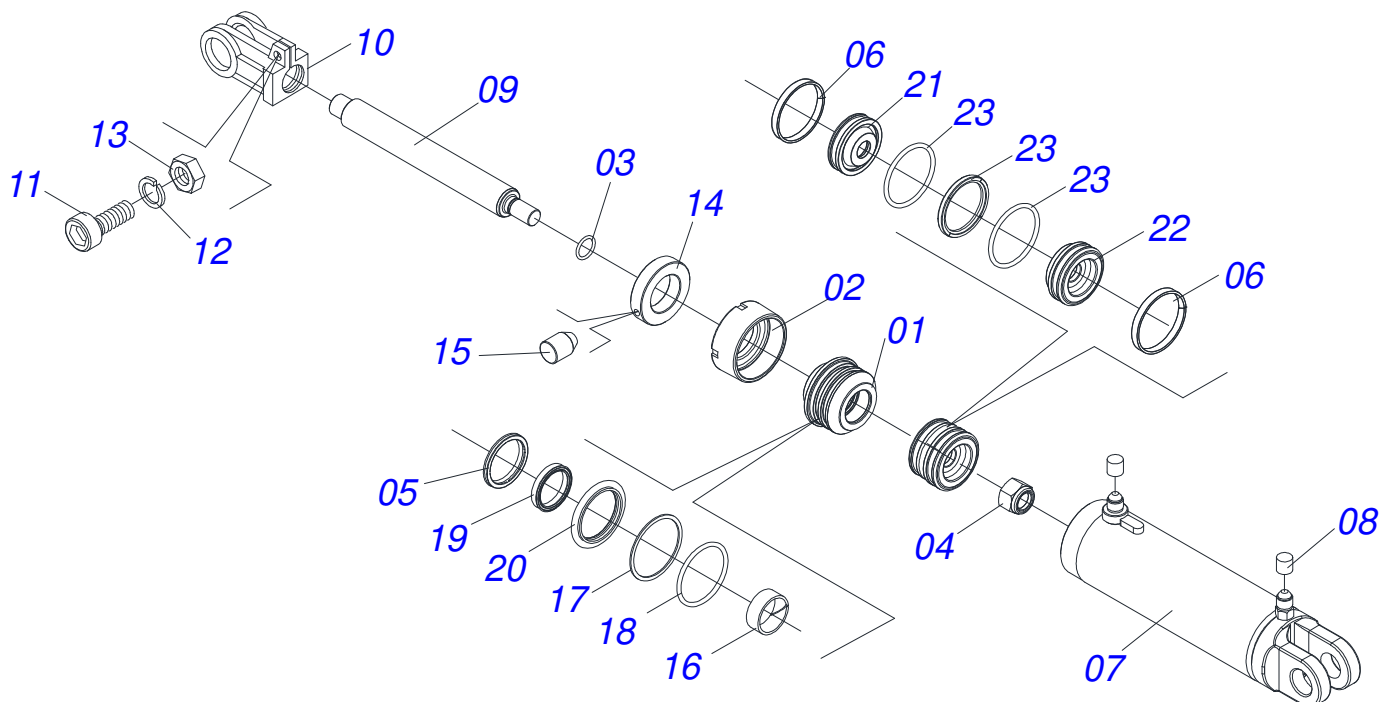
Artículo	Código	Descripción	Ver Pág.	QT
001	0502012509	CHUMACERA ARTICULACION DERECHO		01
002	0551018339	BUJE NYLON 114,40 X 140 X 76		01



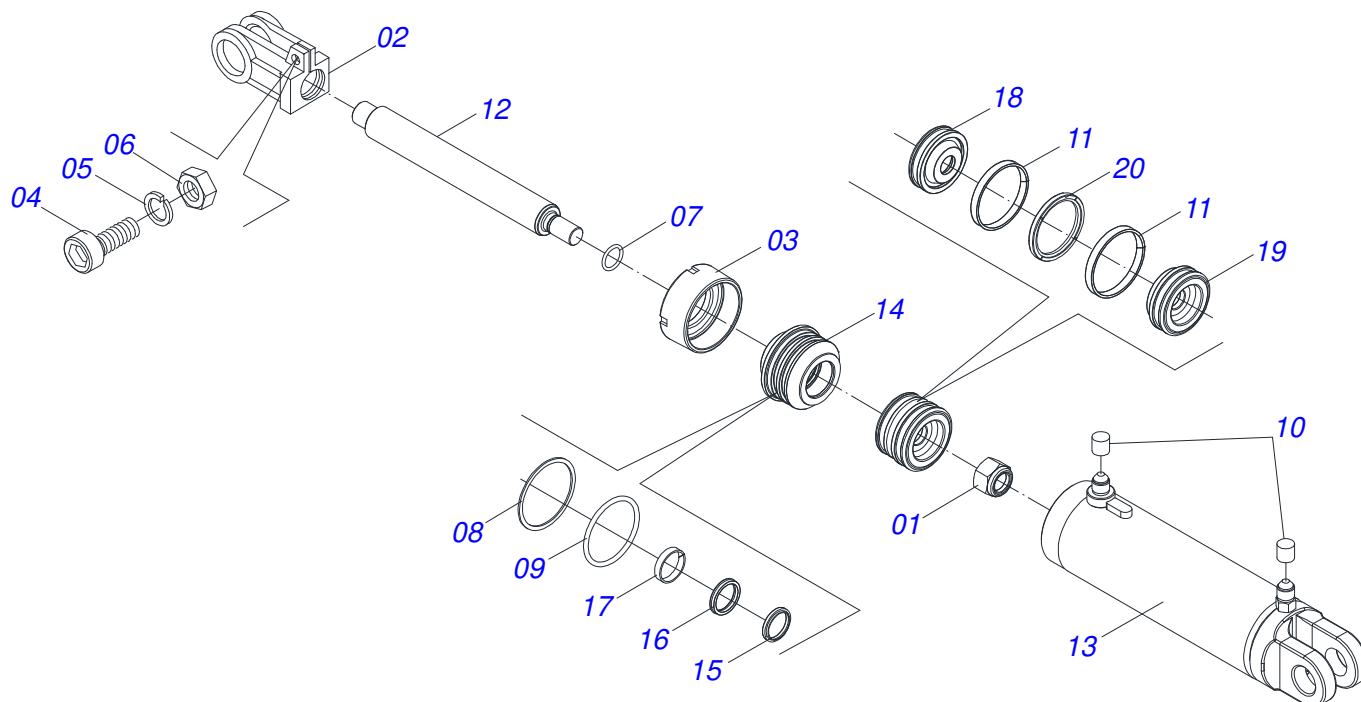
Artículo	Código	Descripción	Ver Pág.	QT
01	0503010893	RUEDA		01
02	0503010033	CAMARA AIRE 7.50 X 16		01
03	0503010120	NEUMATICO 7.50X 16 -10LONAS		01



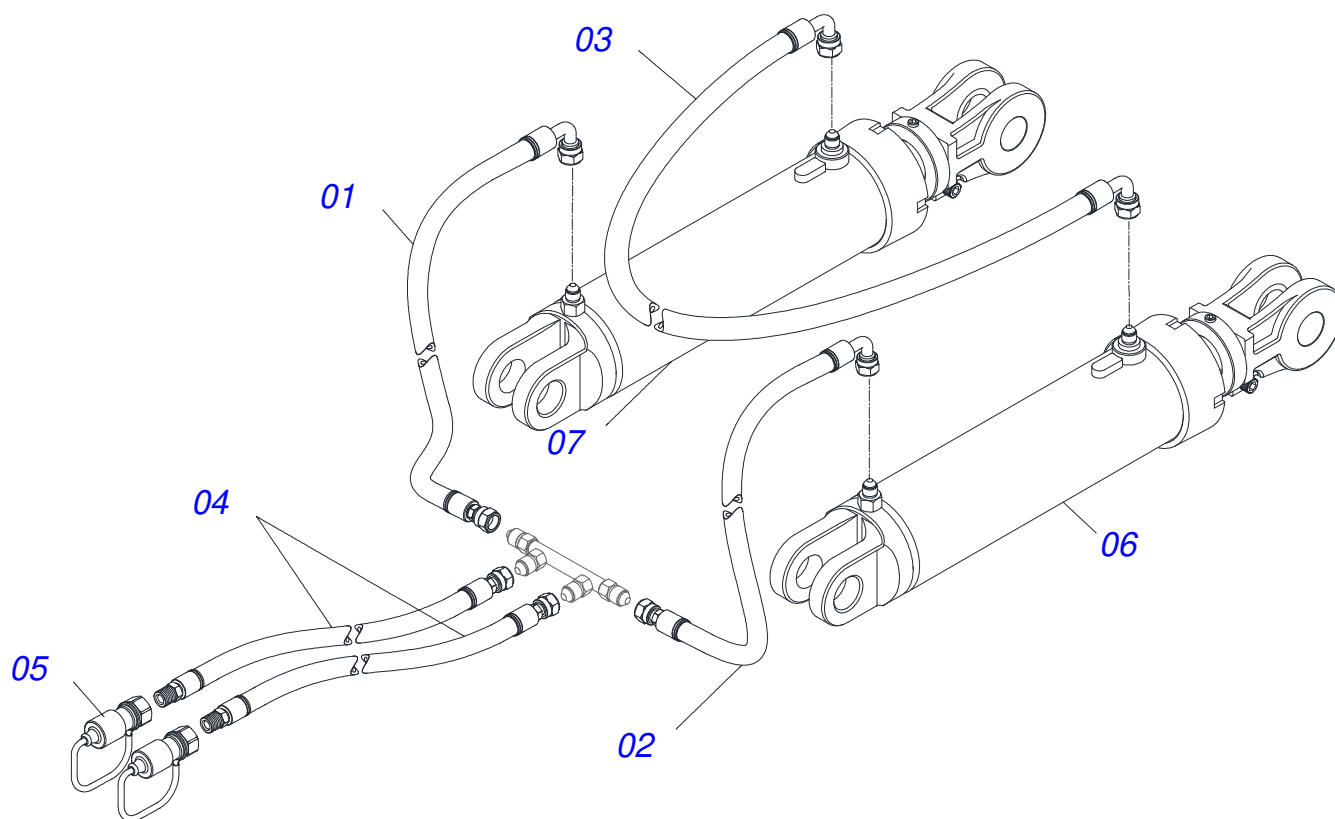
Artículo	Código	Descripción	Ver Pág.	QT
01	0502011264	BRAZO AST/MATIC		01
02	0502011165	FIJADOR TRASERO		01
03	0511015688	EJE UNION 28,58 X 180		02
04	0503010571	PASADOR ABIERTO 1/4" X 1.1/2"		08
05	0502011164	APOYO RESORTE		01
06	0503811135	TORNILLO		01
07	0503010244	TUERCA 7/16		01
08	0511015689	EJE UNION 28,58 X 90		02
09	0521011631	DESARME AUTOMATICO		01
10	0624010008	PUNTAS SUBOLADORA 16" X 3" X 5/8"		01
11	0503814193	TORNILLO		03
12	0503011440	ARANDELA PRESION		03
13	0503010020	TUERCA 1/2		03
14	0502011166	FIJADOR DELANTERO		01
15	0511019527	TORNILLO 1 UN X 8		04
16	0503011438	ARANDELA PRESION		04
17	0503010340	TUERCA 1		04



Artículo	Código	Descripción	Ver Pág.	QT
001	0571019711	APOYO ANILLO		01
002	0571019709	TAPA MOVIL		01
003	0503010042	ANILLO O'RING 2-214 N 3006-9B		01
004	0503010063	TUERCA 1" UNF		01
005	0503010761	ANILLO RASCADOR D-1750		01
006	0503017883	ANILLO GUIA		02
007	0521066592	CAMISA		01
008	0503030385	PLUG CILINDRICO N-002		02
009	0521010421	EXTENSOR CILINDRO HIDRAULICO		01
010	0502040747	HORQUILLA		01
011	0503011094	TORNILLO 3/8" UNC X 2" C C S I 12.9		01
012	0503010025	ARANDELA PRESION 3/8		01
013	0503010026	TUERCA 3/8		01
014	0511018115	BUJE 45 X 3 X 18		01
015	0503011148	TORNILLO 3/8 UNC X 1/2		01
016	0503017938	ANILLO GUIA		01
017	0503017940	ANILLO		02
018	0503017939	ANILLO		02
019	0503017937	ANILLO		01
020	0503017936	ANILLO		01
021	0581012598	EMBOLO		01
022	0581012597	EMBOLO		01
023	0503018650	SELLADO		01



Artículo	Código	Descripción	Ver Pág.	QT
001	0503010817	TUERCA 1.1/4		01
002	0502040747	HORQUILLA		01
003	0502010017	TAPA MOVIL 101,6		01
004	0503011094	TORNILLO 3/8" UNC X 2" C C S I 12.9		01
005	0503011443	ARANDELA PRESION		01
006	0503010026	TUERCA 3/8		01
007	0503010345	ANILLO O'RING 2-218 N 3006-9B		01
008	0503010338	ANILLO O'RING 2-342 N 3006-9B		01
009	0503011061	ANILLO BACK-UP 8-342		01
010	0503030385	PLUG CILINDRICO N-002		02
011	0503017889	ANILLO GUIA		02
012	0531018245	CUERPO DEL EXTENSOR 53,98 X 395		01
013	0521066149	CAMISA		01
014	0502011250	SOPORTE DOS ANILLOS		01
015	0503015715	SELLADO SCRAPER		01
016	0503015642	SELLADO U-CUP		01
017	0503010973	ANILLO GUIA EXTERNO W2-2500-500		01
018	0581012601	EMBOLO		01
019	0581012602	EMBOLO		01
020	0503018651	VEDACIÓN		01



Artículo	Código	Descripción	Ver Pág.	QT
01	0501080328	MANGUERA 3/8 X 750 TR-TC		01
02	0501080055	MANG 3/8 X 1000 TR-TC		01
03	0501080968	MANGUERA 3/8 X 1800 TC-TC		01
04	0501080384	MANGUERA 3/8 TR-TM		02
05	0501053834	ACOPLAMIENTO RAPIDO MACHO AGRICOLA CON TAPA - 1/2 NPT		02
06	0521045637	CILINDRO HIDRAULICO	8	01
07	0521045636	CILINDRO HIDRAULICO	9	01



www.marchesan.com.br



Publicaciones Técnicas | Elaboración y Revisión
LORENA ROCHA ALVES