

CATALOGO DE PARTES

ARADOS SUBSOLADORES

Código:

0501092728

Producto:

AST/MATIC 500 7H RD 3P



Serie:

S-0106

Revisión:

00

Fecha de Revisión:

FEVEREIRO/2021



PRODUCTOS

Código	Descripción	
0101170115	AST/MATIC 500 7H	S-0106
0101170255	AST/MATIC 500 7H DC	S-0106
0101170111	AST/MATIC 500 7H DC RD	S-0106
0101170111C	AST/MATIC 500 7H DC RD	EXP S-0106
0101170184	AST/MATIC 500 7H RD	S-0106
0101170112	AST/MATIC 500 7H RD 3P	S-0106
0101170184C	AST/MATIC 500 7H RD EXP	S-0106

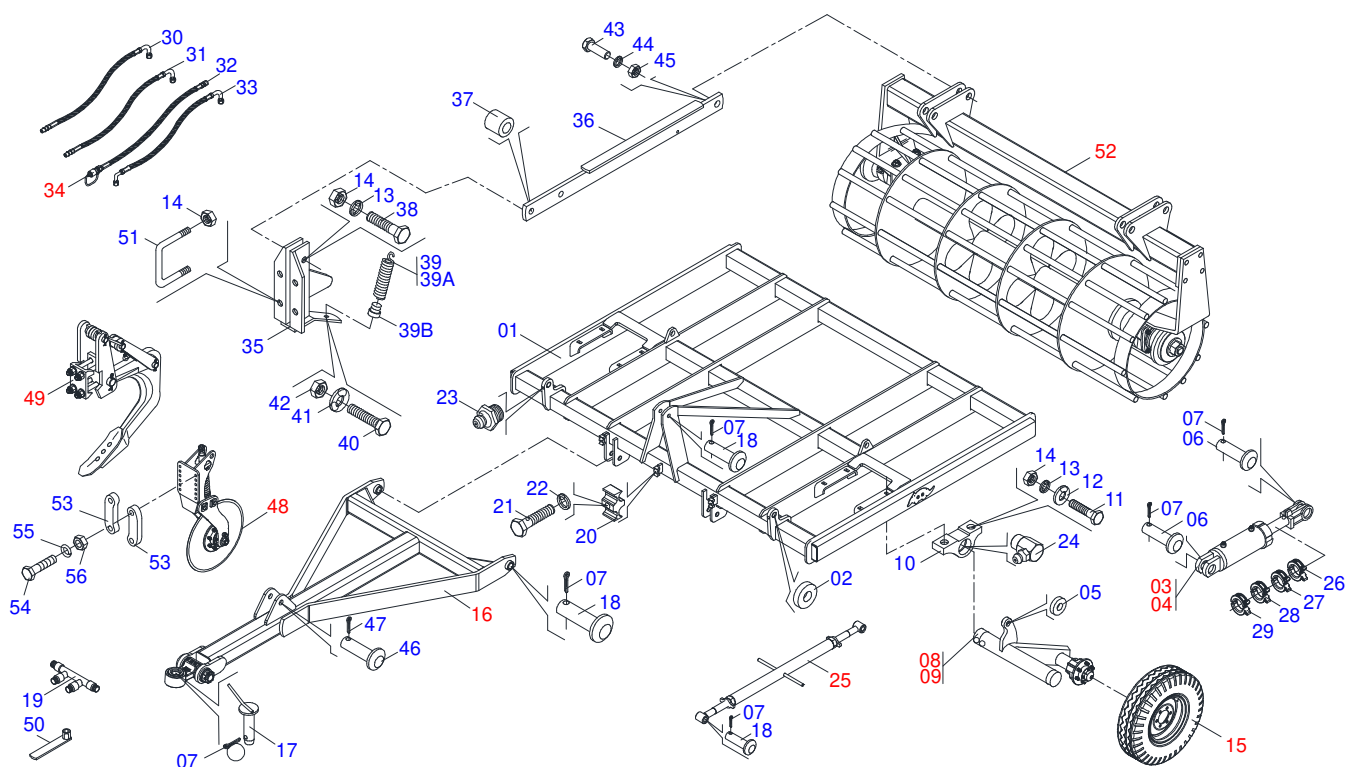
ATENCIÓN: IMPORTANTE

Marchesan S.A. se reserva el derecho de perfeccionar y/o cambiar las características técnicas de sus productos, sin previo aviso y sin la obligación de proceder con los ya comercializados y sin conocimiento previo del revendedor o consumidor.



ÍNDICE

0909092111	CHASIS COMPLETO	1
0501054969	BRAZO DODILLO DESTERRONADOR	2
0521041884	RODILLO DESTERRONADOR	3
0521044408	CABEZAL	4
0521045646	CILINDRO HIDRÁULICO	5
0521045647	CILINDRO HIDRAULICO	6
0501054990	SOPORTE DERECHO RUEDA GUÍA	7
0501054991	SOPORTE RODADO SIN NEUM-TICO	8
0511045923	SISTEMA ASTA COMPLETO	9
0521040616	DISCO DE CORTE DELANTERO	10
0521040619	DISCO DE CORTE TRASERO	11
0909091342	CIRCUITO HIDRAULICO	12
0501046922	CHUMACERA AGR DM OL 192,5 1.1/4" PR	13
0503062010	RUEDA CON NEUMATICO 750 X 16-12L COMPLETO	14
0501047356	ESTABILIZADOR COMPLETO	15

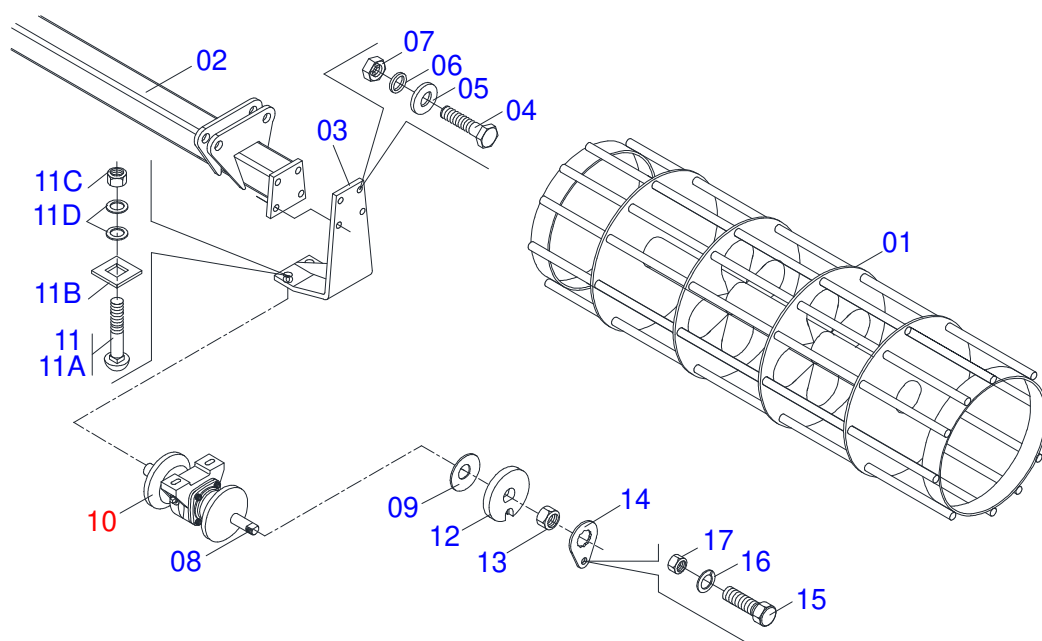


Artículo	Código	Descripción	Ver Pág.	QT
01	0511067395	CHASIS		01
02	0511019920	BUJE 38,80 X 3,05 X 25,40		02
03	0521045646	CILINDRO HIDRÁULICO	5	02
04	0521045647	CILINDRO HIDRAULICO	6	01
05	0511019920	BUJE 38,80 X 3,05 X 25,40		01
06	0521012538	EJE UNION 31,75 X 90		04
07	0503010523	PASADOR ABIERTO 1/4" X 2"		06
08	0501054990	SOPORTE DERECHO RUEDA GUÍA	7	01
09	0501054991	SOPORTE RODADO SIN NEUM-TICO	8	01
10	0501110563	CHUMACERA ARTICULACION IZQUIERDO		04
10.	0501110568	CHUMACERA ARTICULACION RODADO		04
11	0503010901	TORNILLO 3/4 UNC X3.1/2		08
12	0501010322	ARANDELA PLANA 20.50 X 46 X 4.75		08
13	0503011442	ARANDELA PRESION 3/4"		08
14	0503010014	TUERCA 3/4" UNC		08
15	0503062010	RUEDA CON NEUMATICO 750 X 16-12L COMPLETO	14	02
16	0521044408	CABEZAL	4	01
17	0501069080	EJE UNION		01
18	0521010596	EJE UNION		02
19	0501068088	DISTRIBUIDOR ACEITE		01
20	0502012702	SOPORTE CUERPO PRESILHA		03
21	0503010751	TORNILLO 3/8" UNC X 1.1/4"		03
22	0503010025	ARANDELA PRESION 3/8		03
23	0503010002	GRASERA 1800		04
24	0503010004	GRASERA 1890 3/8"		04
25	0501047356	ESTABILIZADOR COMPLETO	15	01
26	0501047887	TOPE		02
27	0501047889	TOPE 50 PARA CILINDRO 1.3/4		02
28	0501047895	TOPE		06
29	0501047885	TOPE		06
30	0501080025	MANGUERA 3/8 TR-TR		01

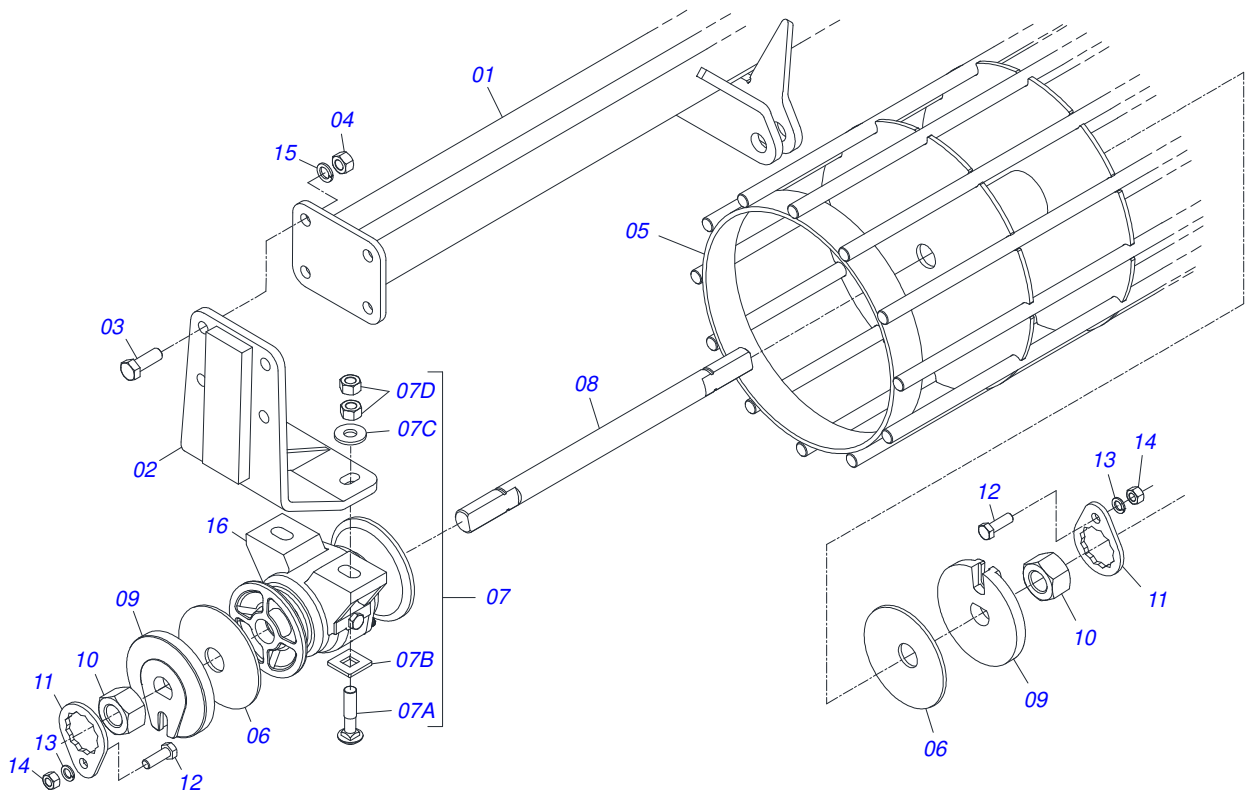


AST/MATIC 500 7H RD 3P
CHASIS COMPLETO

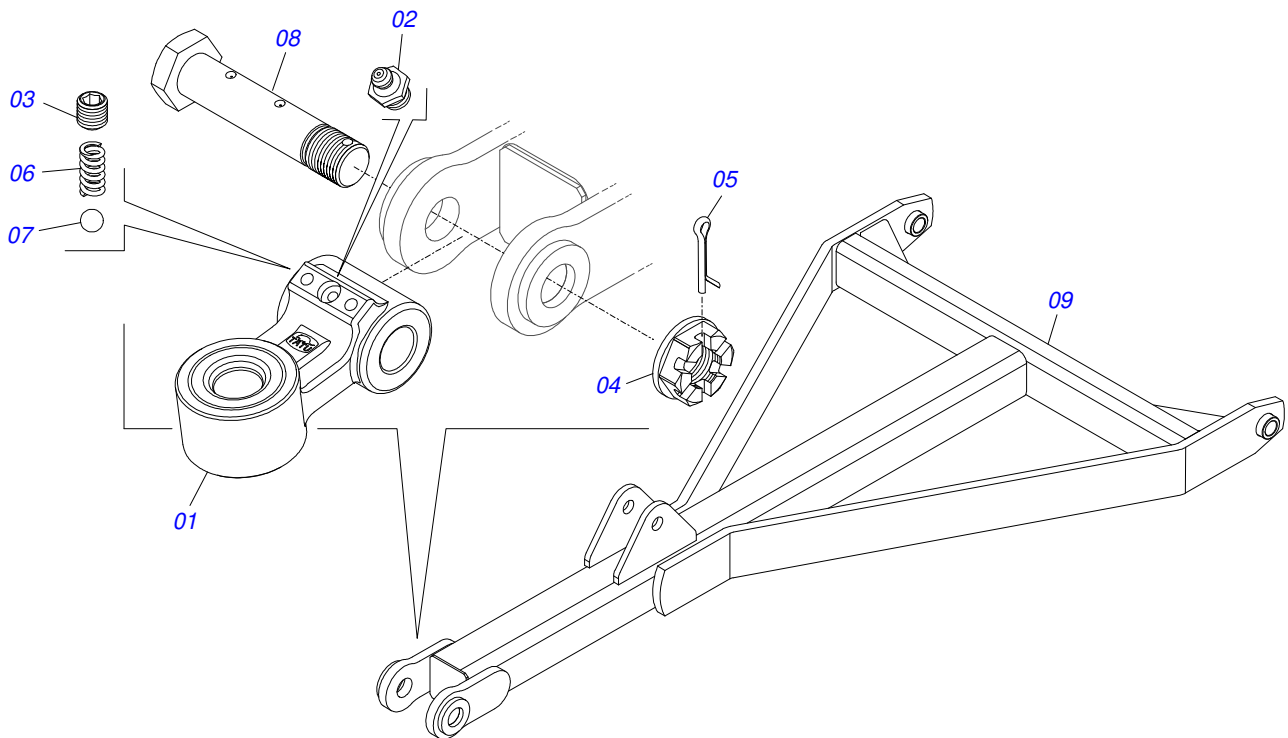
Artículo	Código	Descripción	Ver Pág.	QT
31	0501080402	MANGUERA 3/8 X 1700 TR-TC		01
32	0501080384	MANGUERA 3/8 TR-TM		02
33	0501080479	MANGUERA 3/8 TC-TC		01
34	0501053834	ACOPLAMIENTO RAPIDO MACHO AGRICOLA CON TAPA - 1/2 NPT		02
35	0501068437	SOPORTE FIJADOR BRAZO DODILLO		02
36	0511069306	DERECHO FIJADOR RODILLO		02
37	0511018178	BUJE		02
38	0501010827	TORNILLO 3/4 UNC X 2.3/4		02
39	0501053355	RESORTE TRACCION C/ ENGANCHE		02
39A	0503030806	RESORTE TRACCION 58.0 X 202 X 7,94		02
39B	0502011060	APOYO RESORTE		02
40	0503011264	TORNILLO 1/2 UNC X 2.1/2		02
41	0511017302	ARANDELA PLANA 13.5 X 32.5 X 3.00		02
42	0503010060	TUERCA 1/2" UNC		02
43	0501010276	TORNILLO		04
44	0503010012	ARANDELA PRESION 1"		04
45	0501010059	TUERCA 1.5/8		04
46	0521010579	EJE UNION		02
47	0503010571	PASADOR ABIERTO 1/4" X 1.1/2"		02
48	0521040619	DISCO DE CORTE TRASERO	11	02
49	0511045923	SISTEMA ASTA COMPLETO	9	05
50	0503033367	CLAVE 1 CIL (SEXT 1.1/239,00/38,50)		01
51	0521014574	PERNO 3/4		04
52	0521041884	RODILLO DESTERRONADOR	3	01
53	0571011609	PLACA FIJADORA DISCO DE CORTE		14
54	0503014744	TORNILLO 3/4 UNC X 7.1/2		28
55	0503010023	ARANDELA PRESION		28
56	0503010335	TUERCA 3/4		28



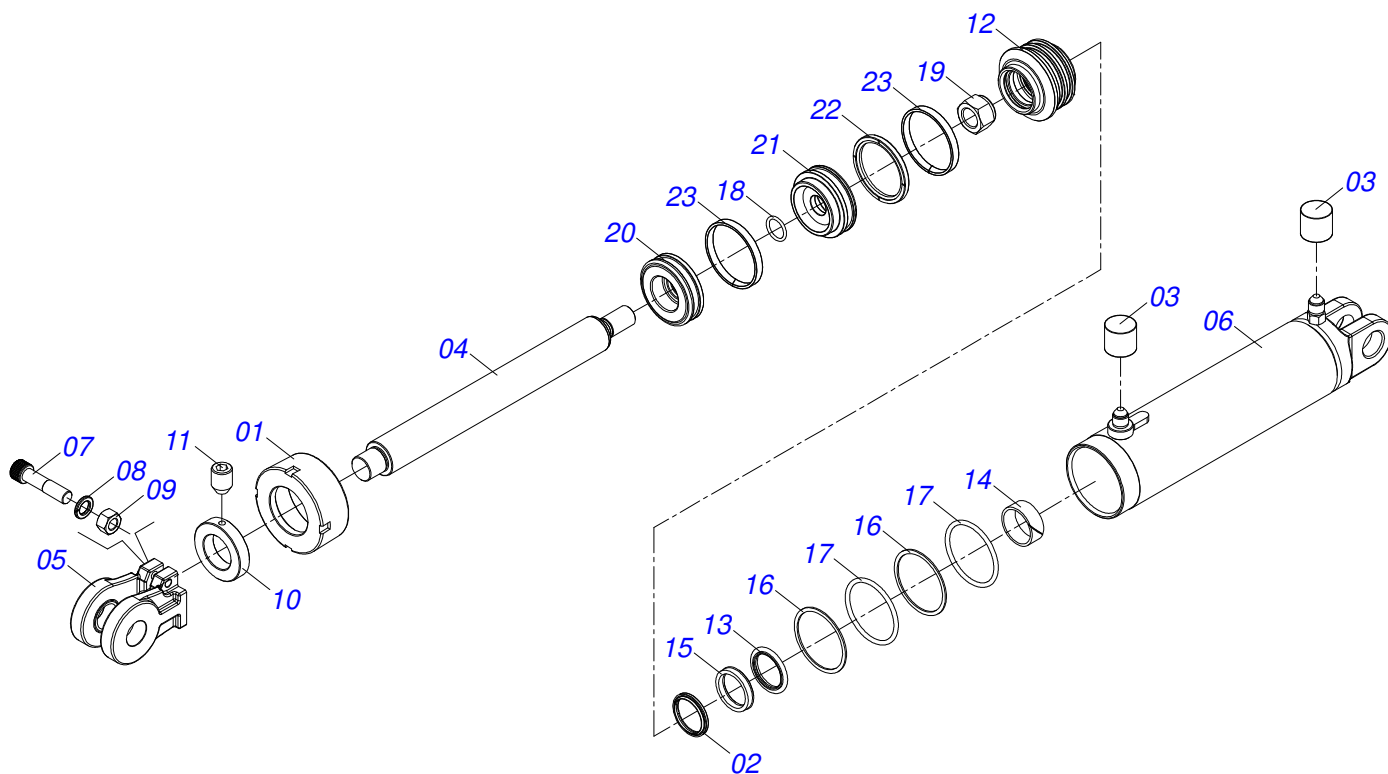
Artículo	Código	Descripción	Ver Pág.	QT
01	0511065139	RODILLO DESTERRONADOR 2066		01
02	0511065140	SOPORTE RODILLO DESTERRONADOR 2080		01
03	0511069433	ZAPATA RODILLO DESTERRONADOR		01
04	0503810232	TORNILLO		04
05	0501012140	ARANDELA PLANA		04
06	0503011445	ARANDELA PRESION		08
07	0503010013	TUERCA 5/8		05
08	0511017878	EJE 1.1/4 X 2105		01
09	0531018575	ARANDELA CONCAVA		02
10	0501046922	CHUMACERA AGR DM OL 192,5 1.1/4" PR	13	02
11	0501058802	CONJ PIEZAS IMPL 5/8 UNC X 2.3/4		04
11A	0503015154	TORNILLO 5/8" X 2.3/4"		04
11B	0501010947	TRABA TORNILLO 5/8"		04
11C	0503010013	TUERCA 5/8		04
11D	0501012140	ARANDELA PLANA		08
12	0502010835	TRABA EJE EXT 1.1/4"		02
13	0501010087	TUERCA 1.1/4"		02
14	0501010455	TRABA TUERCA 1.1/4"		02
15	0501010161	TORNILLO 1/2 UNC X 1.1/4		02
16	0503011440	ARANDELA PRESION		05
17	0503010060	TUERCA 1/2" UNC		02



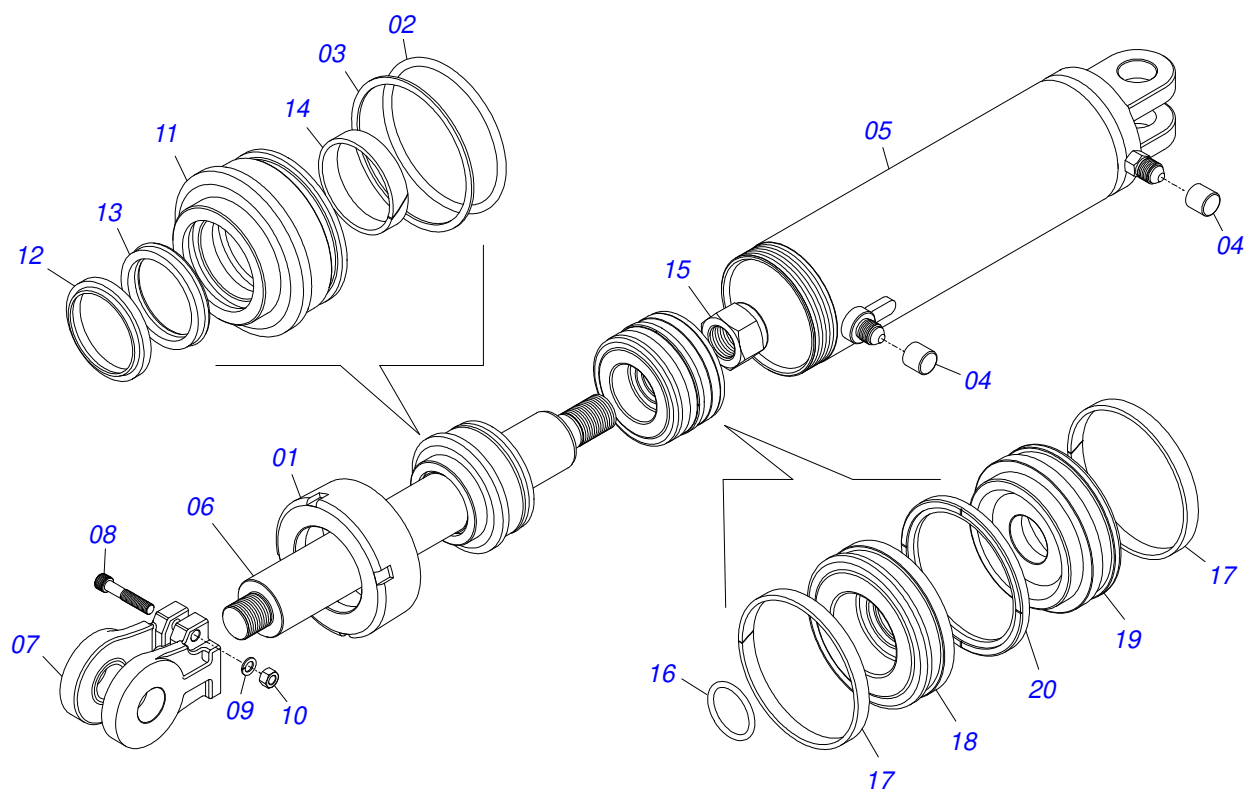
Artículo	Código	Descripción	Ver Pág.	QT
01	0521063832	SOPORTE RODILLO DESTERRONADOR		01
02	0511069433	ZAPATA RODILLO DESTERRONADOR		02
03	0503010232	TORNILLO 5/8 UNC X 1.3/4		04
04	0503010013	TUERCA 5/8		04
05	0521063137	RODILLO DESTORRONADOR		01
06	0531018575	ARANDELA CONCAVA		02
07	0501058802	CONJ PIEZAS IMPL 5/8 UNC X 2.3/4		04
07A	0503015154	TORNILLO 5/8" X 2.3/4"		04
07B	0501010947	TRABA TORNILLO 5/8"		04
07C	0501012140	ARANDELA PLANA		04
07D	0503010013	TUERCA 5/8		04
08	0501010752	EJE 1.1/4" X 500		02
09	1902010835	TRABA EJE EXT 1.1/4"		04
10	0501010087	TUERCA 1.1/4"		04
11	0501010455	TRABA TUERCA 1.1/4"		04
12	0501010063	TORNILLO 1/2 UNC X 1.1/2		04
13	0503011440	ARANDELA PRESION		04
14	0503010060	TUERCA 1/2" UNC		04
15	0503011445	ARANDELA PRESION		04
16	0501046922	CHUMACERA AGR DM OL 192,5 1.1/4" PR	13	02



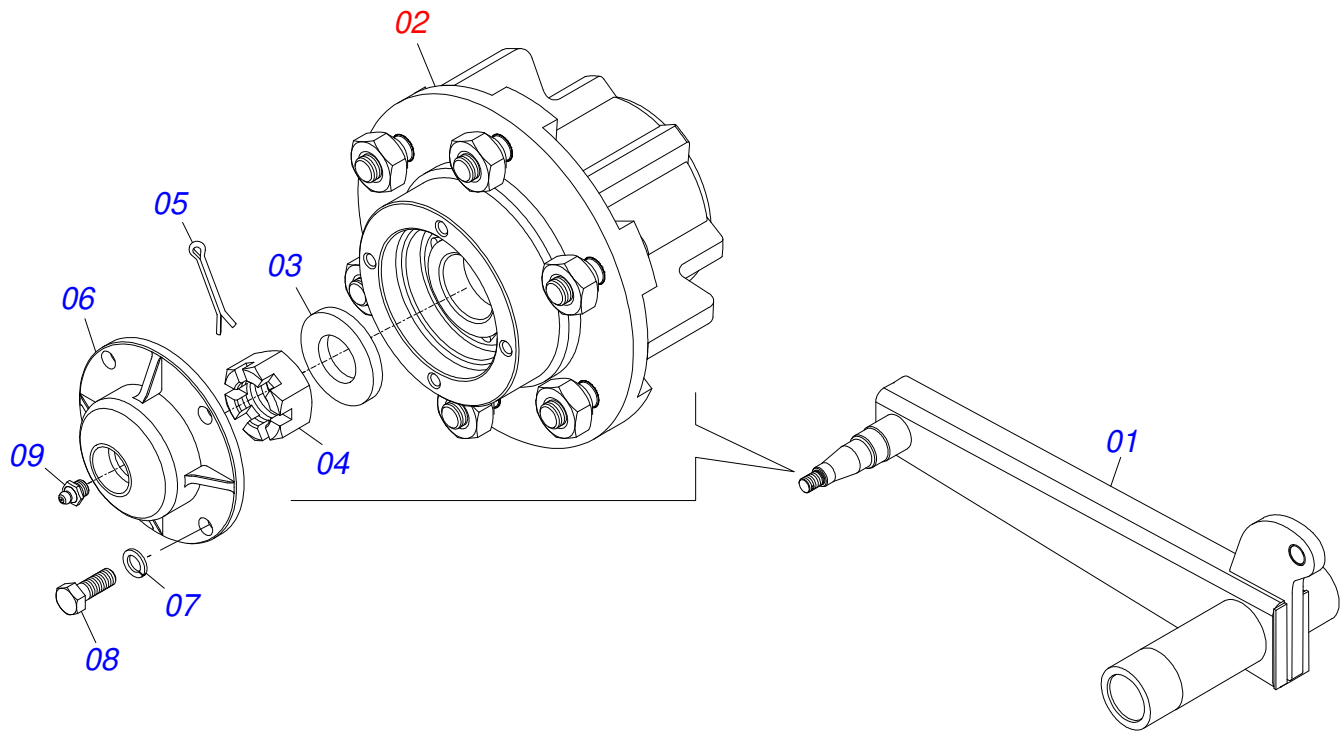
Artículo	Código	Descripción	Ver Pág.	QT
01	0511055614	ENGANCHE		01
02	0503010002	GRASERA 1800		01
03	0503016482	TORNILLO		02
04	0501011301	TUERCA 1.1/2 UNC 6FPP 2.5/16		01
05	0503010010	PASADOR ABIERTO 1/4 X 2.1/2		01
06	0503033731	RESORTE COMPRESION IZQUIERDA		02
07	0503011331	ESFERA 3/8		02
08	0571016503	TORNILLO FIJADOR		01
09	0521065003	CABEZAL S/ENGANCHE		01



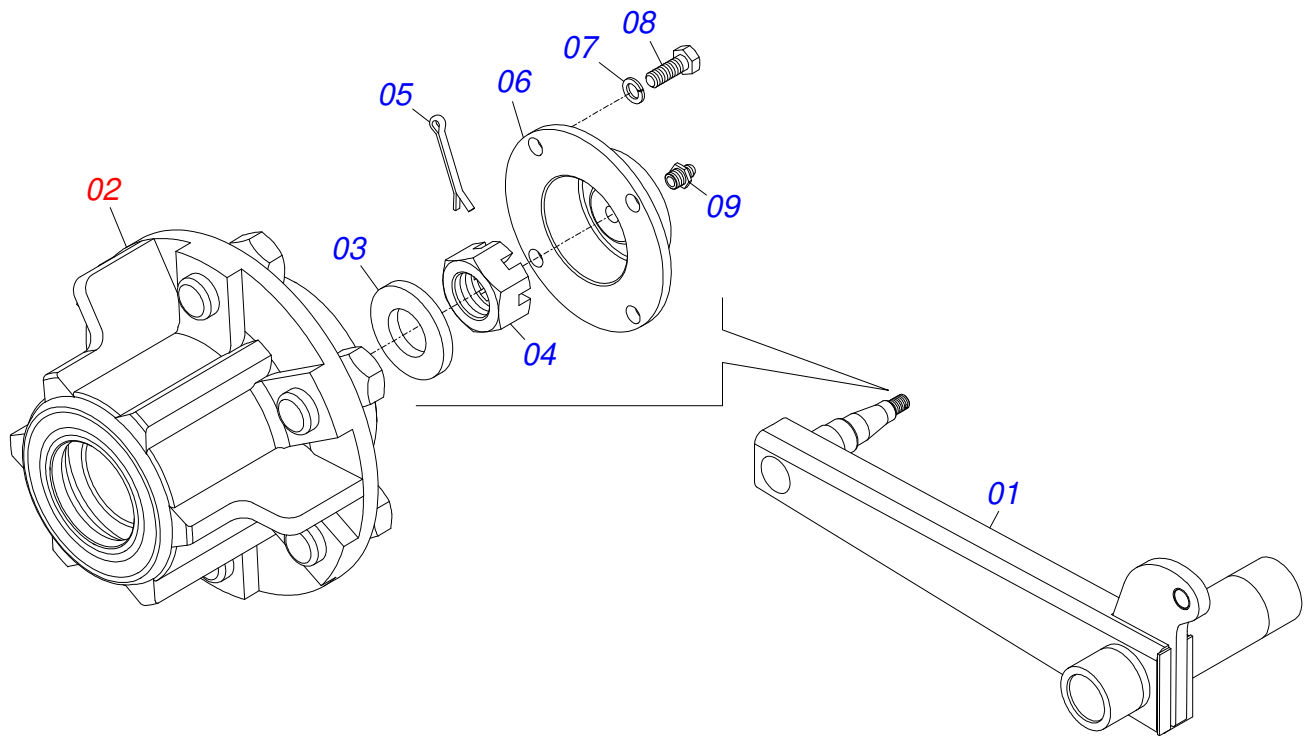
Artículo	Código	Descripción	Ver Pág.	QT
01	0571019709	TAPA MOVIL		01
02	0503010761	ANILLO RASCADOR D-1750		01
03	0503030385	PLUG CILINDRICO N-002		02
04	0521016677	EXTENSOR 44,45 X 445		01
05	0502040747	HORQUILLA		01
06	0521066182	CAMISA		01
07	0503011094	TORNILLO 3/8" UNC X 2" C C S I 12.9		01
08	0503011443	ARANDELA PRESION		01
09	0503010026	TUERCA 3/8		01
10	0511018115	BUJE 45 X 3 X 18		01
11	0503011148	TORNILLO 3/8 UNC X 1/2		01
12	0571019711	APOYO ANILLO		01
13	0503017936	ANILLO		01
14	0503017938	ANILLO GUIA		01
15	0503017937	ANILLO		01
16	0503017940	ANILLO		02
17	0503017939	ANILLO		02
18	0503010042	ANILLO O'RING 2-214 N 3006-9B		01
19	0503010063	TUERCA 1" UNF		01
20	0581012598	EMBOLO		01
21	0581012597	EMBOLO		01
22	0503018650	SELLADO		01
23	0503017883	ANILLO GUIA		02



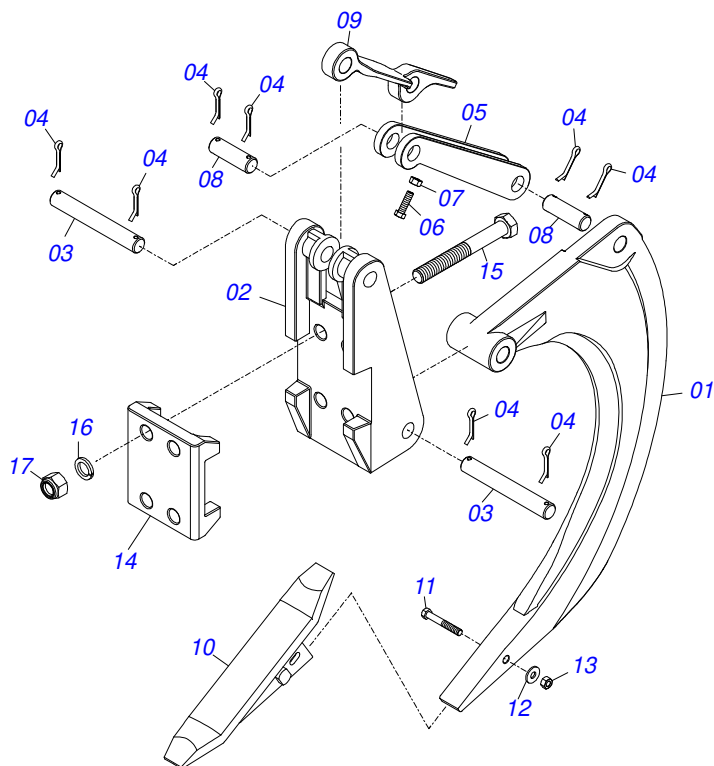
Artículo	Código	Descripción	Ver Pág.	QT
01	0502010017	TAPA MOVIL 101,6		01
02	0503010338	ANILLO O-RING 2-342 N 3006-9B		01
03	0503011061	ANILLO BACK-UP 8-342		01
04	0503030385	PLUG CILINDRICO N-002		02
05	0521066183	CAMISA		01
06	0531018706	CUERPO DEL EXTENSOR 53,98 X 443		01
07	0502040747	HORQUILLA		01
08	0503011094	TORNILLO 3/8" UNC X 2" C C S I 12.9		01
09	0503011443	ARANDELA PRESION		01
10	0503010026	TUERCA 3/8		01
11	0502011250	SOPORTE DOS ANILLOS		01
12	0503015715	SELLADO SCRAPER		01
13	0503015642	SELLADO U-CUP		01
14	0503010973	ANILLO GUIA EXTERNO W2-2500-500		01
15	0503010817	TUERCA 1.1/4		01
16	0503010345	ANILLO O-RING 2-218 N 3006-9B		01
17	0503017889	ANILLO GUIA		02
18	0581012601	EMBOLO		01
19	0581012602	EMBOLO		01
20	0503018651	VEDACIÓN		01



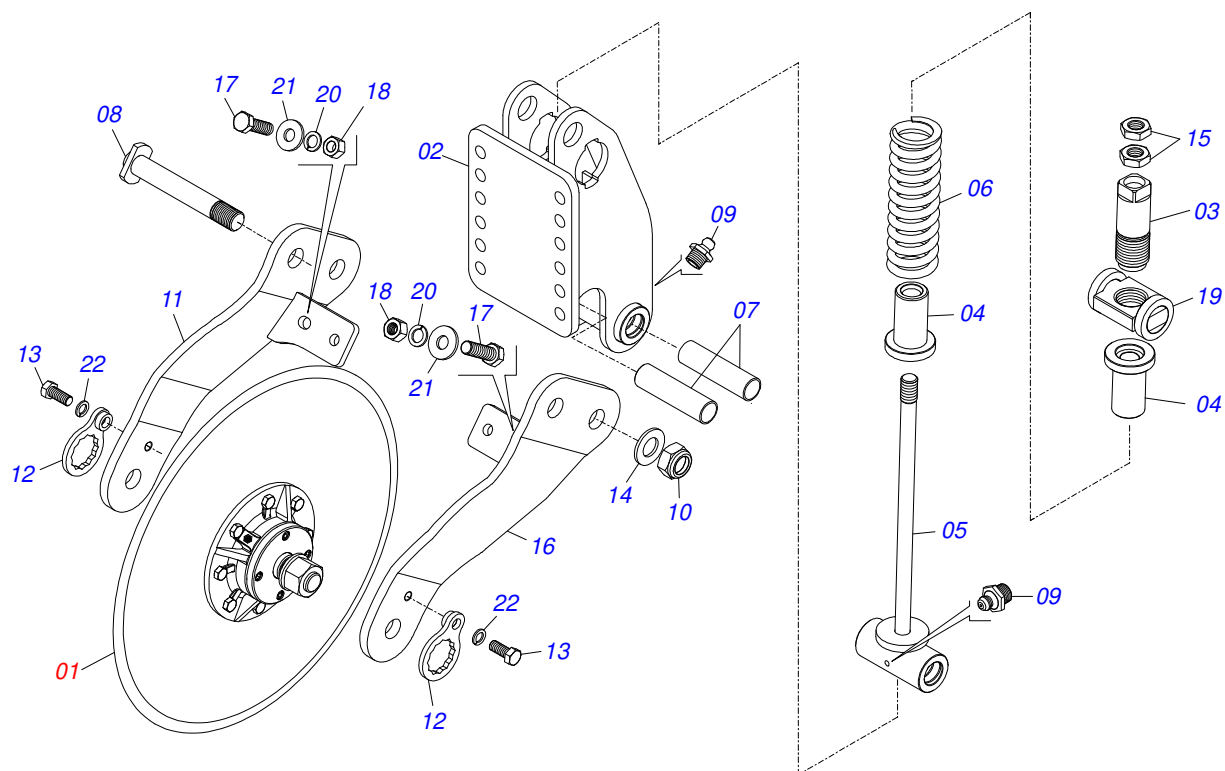
Artículo	Código	Descripción	Ver Pág.	QT
01	0511065157	RODADO DERECHO		01
02	0501051142	CAJA RODADO CON RODILLO		01
03	0501016545	ARANDELA PLANA		01
04	0503030009	TUERCA CASTILLO 1		01
05	0503010018	PASADOR ABIERTO 5/32 X 1.1/2		01
06	0502020591	TAPA PROTECCION		01
07	0503011444	ARANDELA PRESION		04
08	0503010358	TORNILLO 5/16 UNC X 7/8		04
09	0503010002	GRASERA 1800		01



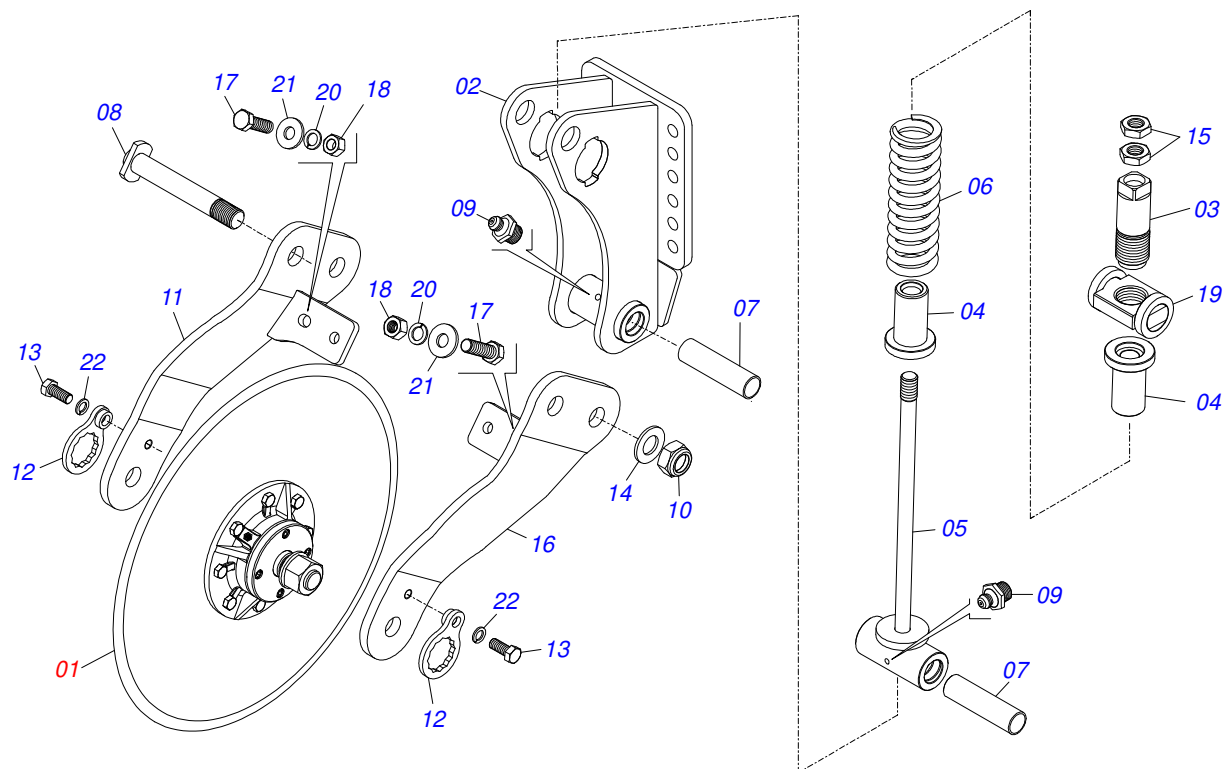
Artículo	Código	Descripción	Ver Pág.	QT
01	0511065158	RODADO IZQUIERDO		01
02	0501051142	CAJA RODADO CON RODILLO		01
03	0501016545	ARANDELA PLANA		01
04	0503030009	TUERCA CASTILLO 1		01
05	0503010018	PASADOR ABIERTO 5/32 X 1.1/2		01
06	0502020591	TAPA PROTECCION		01
07	0503011444	ARANDELA PRESION		04
08	0503010358	TORNILLO 5/16 UNC X 7/8		04
09	0503010002	GRASERA 1800		01



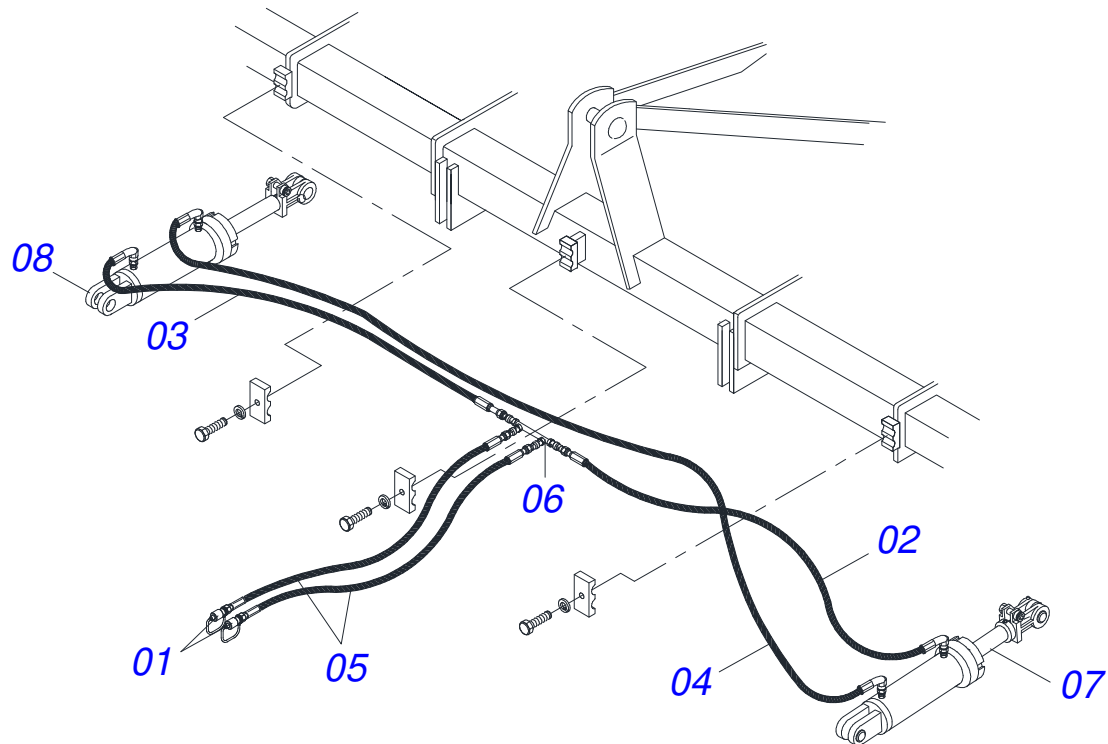
Artículo	Código	Descripción	Ver Pág.	QT
01	0502012451	VASTAGO		01
02	0502011551	FIJADOR TRASERO		01
03	0521013024	EJE 28,50 X 184		02
04	0503010571	PASADOR ABIERTO 1/4" X 1.1/2"		08
05	0502011164	APOYO RESORTE		01
06	0503011135	TORNILLO		01
07	0503010244	TUERCA 7/16		01
08	0511015689	EJE UNION 28,58 X 90		02
09	0521011631	DESARME AUTOMATICO		01
10	0511068435	PUNTA SUBSOLADORA		01
11	0503010850	TORNILLO 7/16 UNC X 3 CS G.5 ZN		01
12	0501012803	ARANDELA PLANA		01
13	0503010244	TUERCA 7/16		01
14	0502011552	FIJADOR DELANTERO		01
15	0511019527	TORNILLO 1 UN X 8		04
16	0503011438	ARANDELA PRESION		04
17	0503010063	TUERCA 1" UNF		04



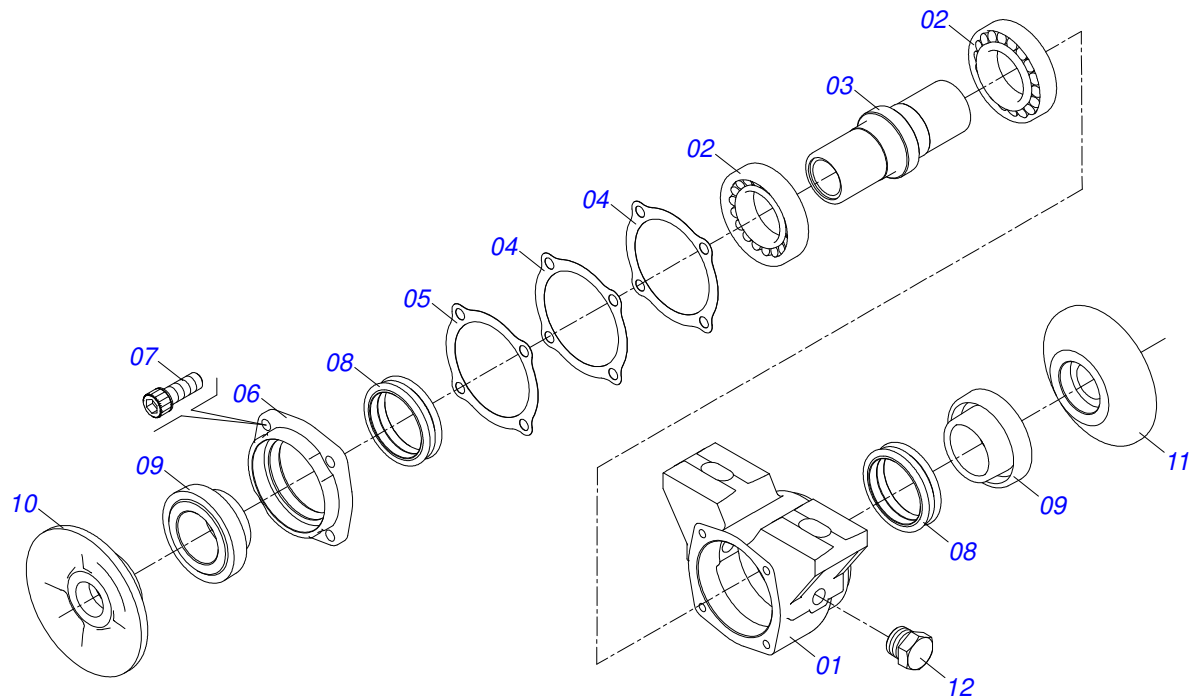
Artículo	Código	Descripción	Ver Pág.	QT
01	0511053370	DISCO CORTE 24" X 7,5 COMPLETO		01
02	0511068433	FIJADOR DISCO CORTE		01
03	0571010668	PINO REGULADOR 2"		01
04	0571010669	BUJE		02
05	0521062925	VARON RESORTE		01
06	0503031390	RESORTE COMPRESION 52.50X247X1/2		01
07	0551014549	BUJE 32,54 X 37,80		02
08	0521062926	EJE UNION		02
09	0503010002	GRASERA 1800		02
10	0503010044	TUERCA 1.1/4		02
11	0521062924	BRAZO DER DEL DISCO CORTE		01
12	0501069637	TRABA TUERCA EJE		02
13	0503011267	TORNILLO 5/8 UNC X 1.1/2 C S G.5 ZN		02
14	0501017779	ARANDELA PLANA		02
15	0503013635	TUERCA 1 NC (SEXT 1.5/8) BAIXA ZN		02
16	0521064686	BRAZO DER DEL DISCO CORTE		01
17	0501010100	TORNILLO 5/8 UNC X 2 CS G.5 ZN		02
18	0503010013	TUERCA 5/8		02
19	0521064687	CONTRA TUERCA DEL RESORTE		01
20	0503011445	ARANDELA PRESION		02
21	0501012140	ARANDELA PLANA		02
22	0503010027	ARANDELA PRESION		02



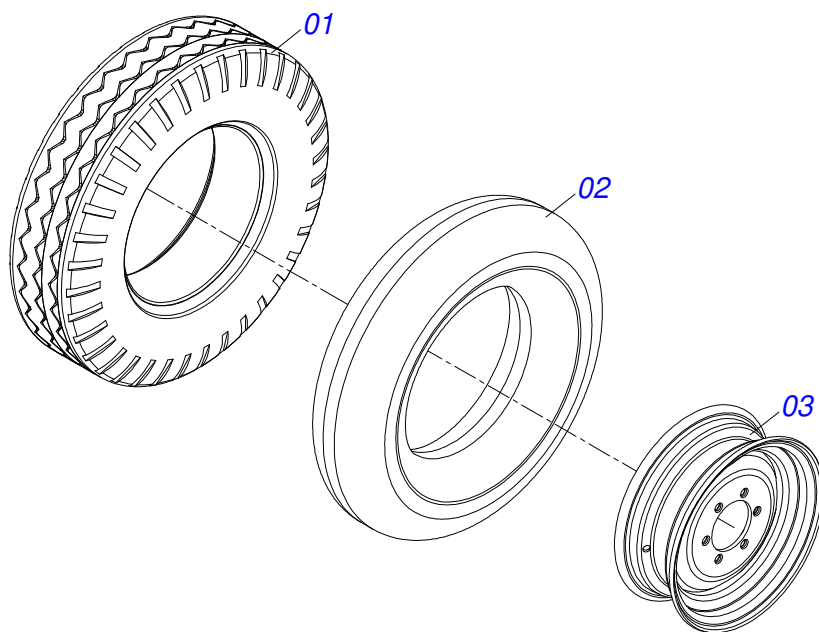
Artículo	Código	Descripción	Ver Pág.	QT
01	0511053370	DISCO CORTE 24" X 7,5 COMPLETO	01	01
02	0511068432	FIJADOR TRASERO DISCO CORTE	01	01
03	0571010668	PINO REGULADOR 2"	01	01
04	0571010669	BUJE	02	02
05	0521062925	VARON RESORTE	01	01
06	0503031390	RESORTE COMPRESION 52.50X247X1/2	01	01
07	0551014549	BUJE 32,54 X 37,80	02	02
08	0521062926	EJE UNION	02	02
09	0503010002	GRASERA 1800	02	02
10	0503010044	TUERCA 1.1/4	02	02
11	0521062924	BRAZO DER DEL DISCO CORTE	01	01
12	0501069637	TRABA TUERCA EJE	02	02
13	0503011267	TORNILLO 5/8 UNC X 1.1/2 C S G.5 ZN	02	02
14	0501017779	ARANDELA PLANA	02	02
15	0503013635	TUERCA 1 NC (SEXT 1.5/8) BAIXA ZN	02	02
16	0521064686	BRAZO DER DEL DISCO CORTE	01	01
17	0501010100	TORNILLO 5/8 UNC X 2 CS G.5 ZN	02	02
18	0503010013	TUERCA 5/8	02	02
19	0521064687	CONTRA TUERCA DEL RESORTE	01	01
20	0503011445	ARANDELA PRESION	02	02
21	0501012140	ARANDELA PLANA	02	02
22	0503010027	ARANDELA PRESION	02	02



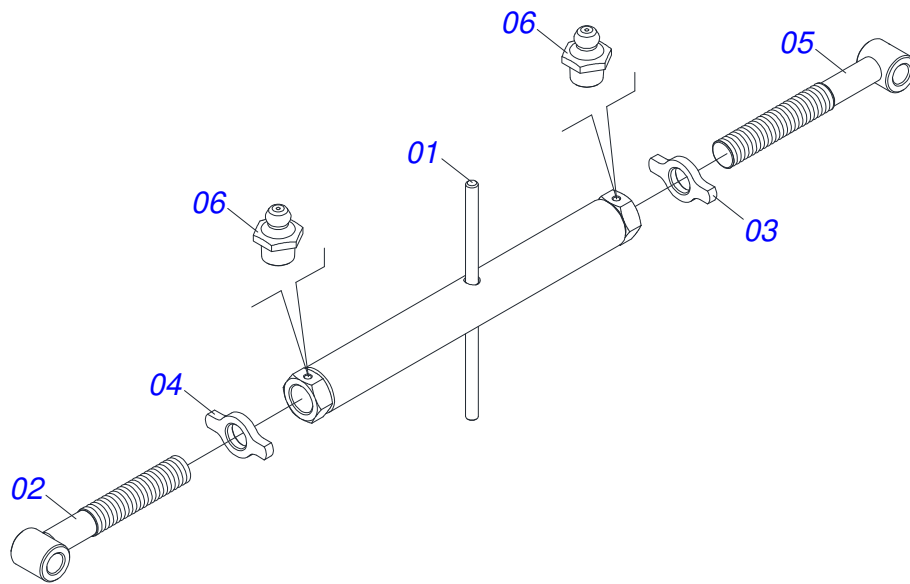
Artículo	Código	Descripción	Ver Pág.	5H 7H
01	0501053834	ACOPLAMIENTO RAPIDO MACHO AGRICOLA CON TAPA - 1/2 NPT		02 02
02	0501080055	MANG 3/8 X 1000 TR-TC		01 00
02.	0501080025	MANGUERA 3/8 TR-TR		00 01
03	0501082047	MANGUERA		01 00
03.	0501080402	MANGUERA 3/8 X 1700 TR-TC		00 01
04	0501082048	MANGUERA		01 00
04.	0501080479	MANGUERA 3/8 TC-TC		00 01
05	0501080384	MANGUERA 3/8 TR-TM		02 02
06	0501068088	DISTRIBUIDOR ACEITE		01 01
07	0521045647	CILINDRO HIDRAULICO	6	01 01
08	0521045646	CILINDRO HIDRÁULICO	5	01 01



Artículo	Código	Descripción	Ver Pág.	QT
01	0502010540	CAJA DEL CHUMACERA DM		01
02	0503010111	RODAMIENTO 30210		02
03	0502040218	EJE		01
04	0503030013	EMPAQUETADURA 112 X 90,5 X 0,3		02
05	0503030684	EMPAQUETADURA 112 X 90,5 X 0,1		01
06	0502020424	TAPA CAJA DM		01
07	0503010134	TORNILLO 3/8" UNC X 1"		04
08	0503030026	RETENES LP JB-253		02
09	0502010541	ALOJAMIENTO DEL RETENES C/ BUCHA		02
10	0502010070	APOYO EXT DEL DISCO		01
11	0502010071	APOYO INT DEL DISCO		01
12	0503010856	TAPON R3/8" BSPT		01



Artículo	Código	Descripción	Ver Pág.	QT
01	0503012864	NEUMATICO		01
02	0503010033	CAMARA AIRE 7.50 X 16		01
03	0521062708	RUEDA 5,50 X 16 X 118 X 6F 16,50 X 152,40		01



Artículo	Código	Descripción	Ver Pág.	QT
01	0501068095	TUERCA AJUSTE 850		01
02	0501068096	EXTENSOR DERECHA		01
03	0541018673	CONTRA TUERCA		01
04	0541018672	CONTRA TUERCA		01
05	0501068097	EXTENSOR IZQUIERDO		01
06	0503010002	GRASERA 1800		02



www.marchesan.com.br



Publicaciones Técnicas | Elaboración y Revisión
LORENA ROCHA ALVES