

CATÁLOGO DE PEÇAS



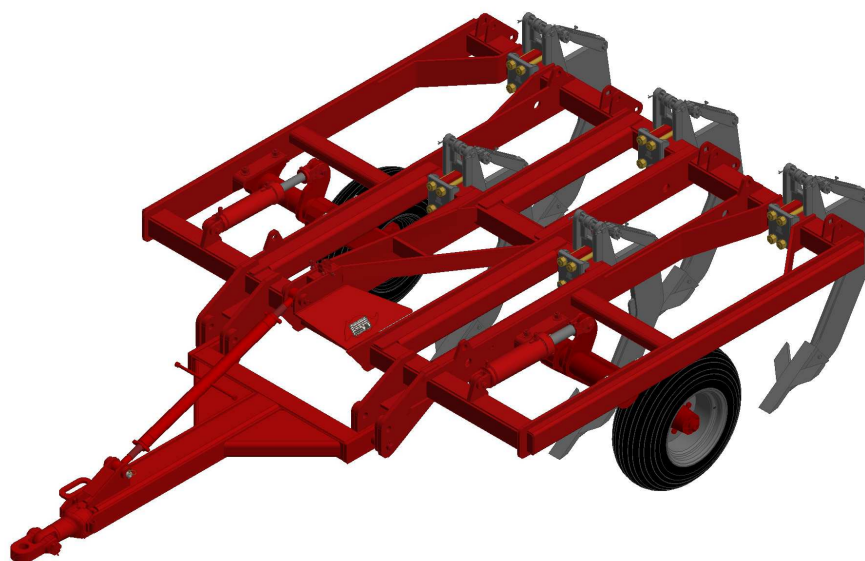
ARADOS SUBSOLADORES

Código:

0501092722

Produto:

AST/MATIC 550 5H CHAS R FISCHER



Série:

S-0203

Revisão:

00

Data da Revisão:

MAIO/2020



PRODUTOS

Código	Descrição
0101170113	AST/MATIC 550 5H CHAS R FISCH S203

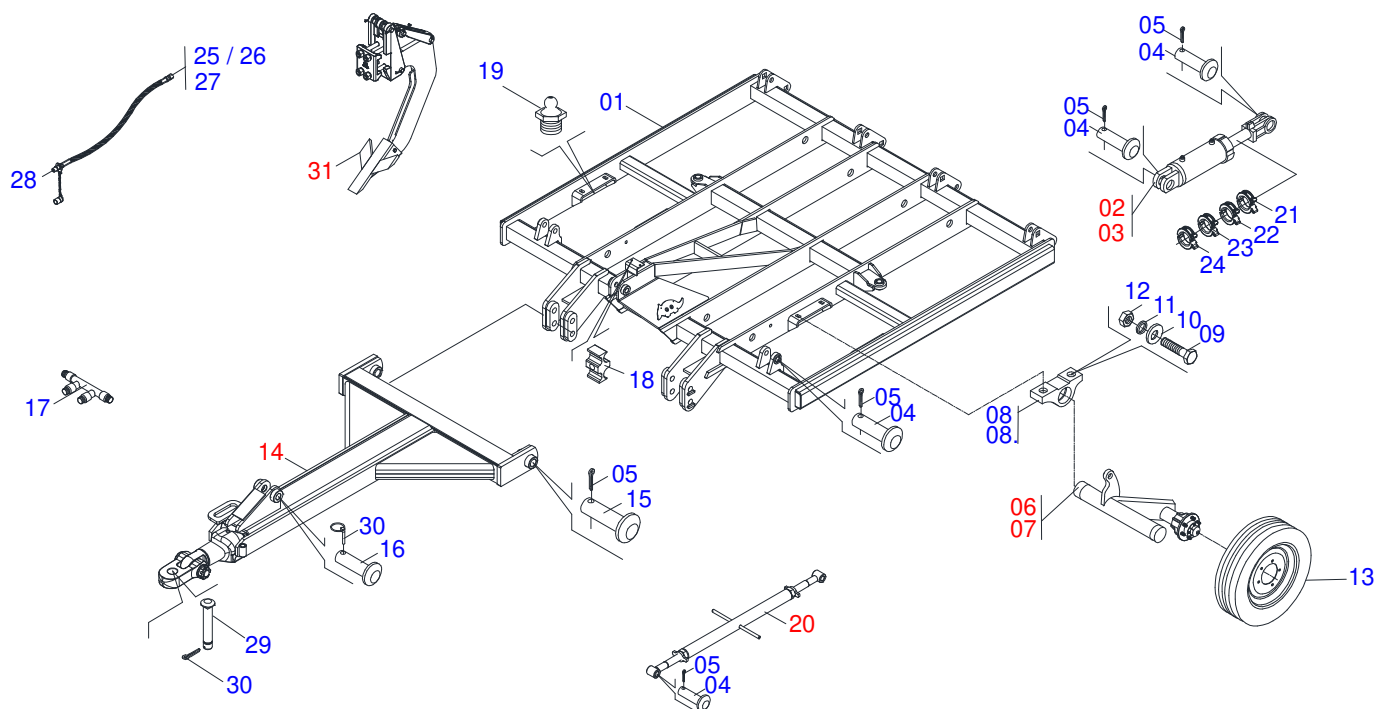
ATENÇÃO: IMPORTANTE

A Marchesan S.A. reserva o direito de aperfeiçoar e/ou alterar as características técnicas de seus produtos, sem a obrigação de assim proceder com os já comercializados e sem conhecimento prévio da revenda ou do consumidor.



INDICE

0909098942	CHASSI 5H	1
0511041101	CABECALHO COMPLETO	2
0521045646	CIL HIDR 44,45X85,7X563X251 TRELLEB AST/MATIC	3
0521045647	CIL HIDR 53,98X101,60X563X251 BP TRELLEB AST/MATIC	4
0501054059	SUPT DIR ROD S/PNEU AST/MATIC E 550	5
0501054060	SUPT ESQ ROD S/PNEU AST/MATIC E 550	6
0511045320	SISTEMA HASTE COMPLETA PONTA ALADA	7
0501110563	MANCAL ARTIC ESQ C/LUVA AST/MATIC	8
0501110568	MANCAL ARTIC DIR C/LUVA AST/MATIC	9
0909098945	CIRCUITO HIDRAULICO	10



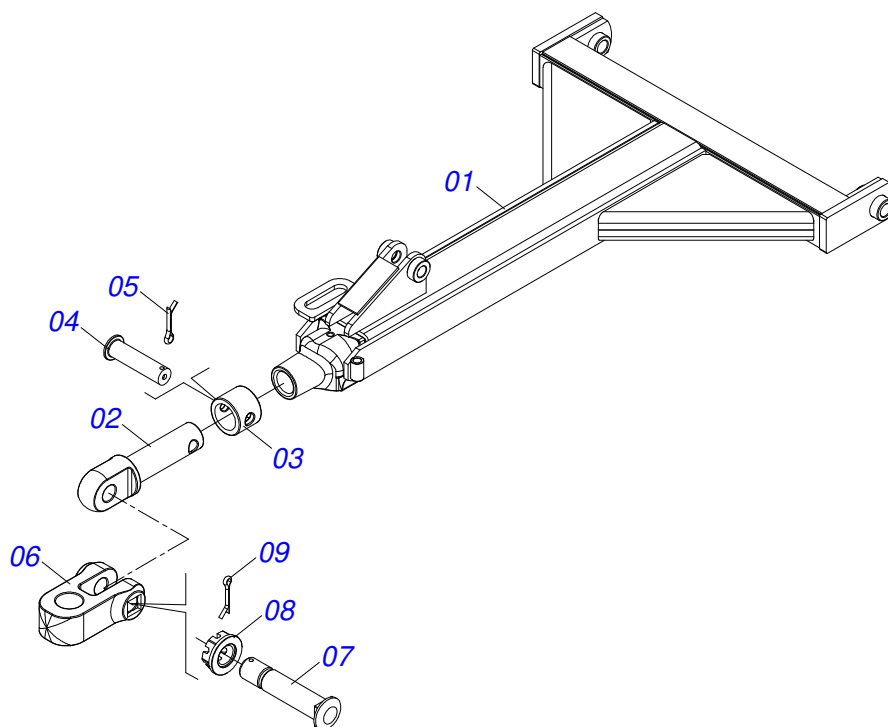
Item	Código	Descrição	Ver Pág.	QT
01	0511063808	CHASSI AST/MATIC E 550 5H S-0202		01
02	0521045646	CIL HIDR 44,45X85,7X563X251 TRELLEB AST/MATIC	3	01
03	0521045647	CIL HIDR 53,98X101,60X563X251 BP TRELLEB 4 AST/MATIC	4	01
04	0521012538	EIXO JUNCAO 31,75 X 90 FURO 75 ZN		04
05	0503010523	CONTRAPINO 1/4 X 2 1G13201		06
06	0501054059	SUPT DIR ROD S/PNEU AST/MATIC E 550	5	01
07	0501054060	SUPT ESQ ROD S/PNEU AST/MATIC E 550	6	01
08	0501110563	MANCAL ARTIC ESQ C/LUVA AST/MATIC	8	02
08.	0501110568	MANCAL ARTIC DIR C/LUVA AST/MATIC	9	02
09	0503010901	PARAF 3/4UNC 3.1/2 CS G5 ZN 1K06867		08
10	0501010322	ARRUELA LISA 20,50 X 46 X 4,00 ZN		08
11	0503011442	ARRUELA PRESSAO 3/4 SA		08
12	0503010014	PORCA SEXTAVADA 3/4 UNC (PESADA) G.5 ZN		08
13	0503060414	RODA COM PNEU 11L15 RAIADO BL-12L 8F		02
14	0511041101	CABECALHO COMPLETO	2	01
15	0531016023	EIXO INF ENGATE AST/MATIC E 550		02
16	0531017716	EIXO EXTENSOR CAB AST/MATIC E 550		02
17	0501068088	DISTR OLEO AST/MATIC		01
18	0502012702	CORPO SUPORTE PRESILHA R7/16		03
19	0503010002	GRAXEIRA 1800		04
20	0501054088	ESTAB CAB COMPL AST/MATIC E 550		01
21	0501047887	TOPADOR 40 P/CIL 1.3/4 2 2.1/8		02
22	0501047888	TOPADOR 45 P/CIL 1.3/4 2 2.1/8		02
23	0501047895	TOPADOR 25 P/CIL 1.3/4 2 2.1/8		08
24	0501047885	TOPADOR 30 P/CIL 1.3/4 2 2.1/8		06
25	0501080488	MANG 3/8 X 1300 TR-TR		02
26	0501080452	MANG 3/8 X 2500 TR-TR		01
27	0501080510	MANG 3/8 X 3500 TR-TM		02
28	0501053834	MACHO ENGATE RAPIDO AGRICOLA 1/2 NPT COM TAMPA		02
29	0511814902	EIXO JUNCAO 25 X 100 CAB SA		02



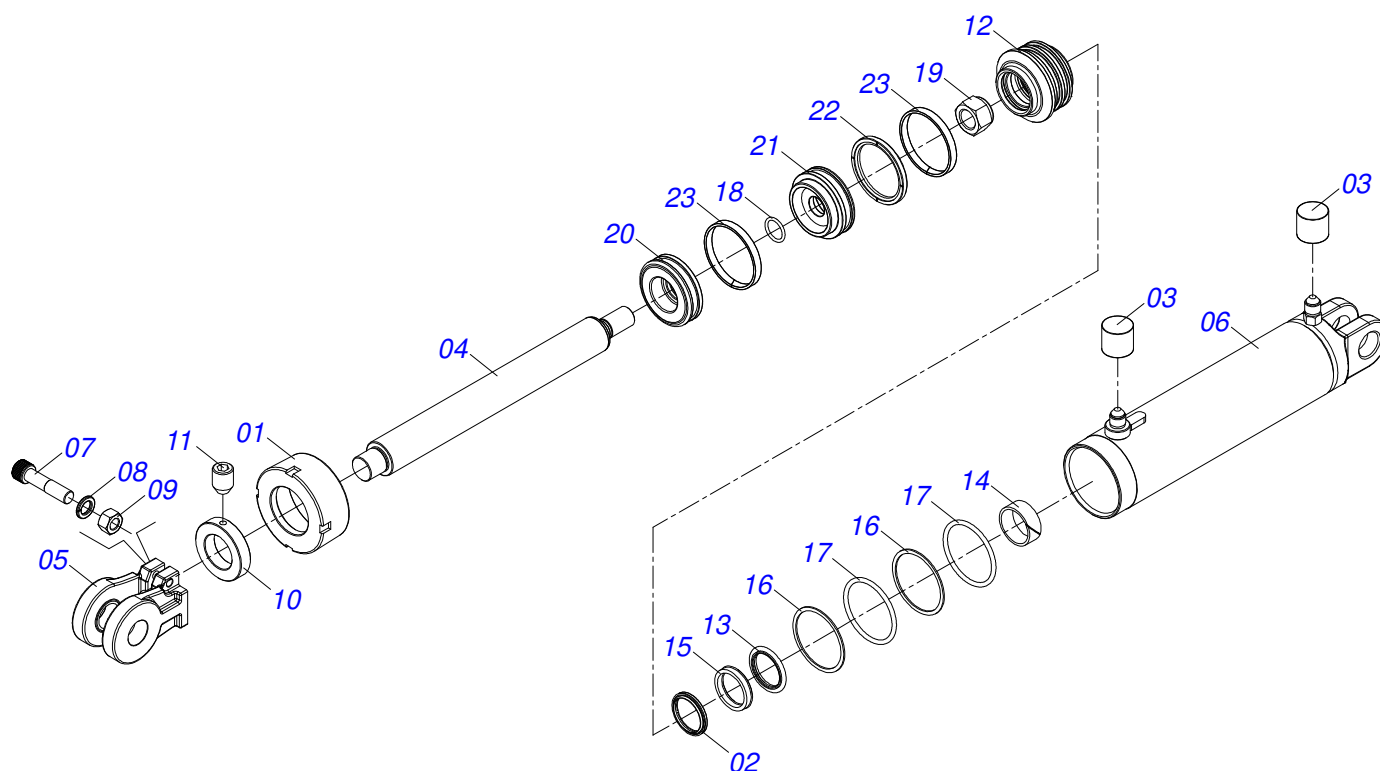
AST/MATIC 550 5H CHAS R FISCHER
CHASSI 5H

Página 1
0909098942

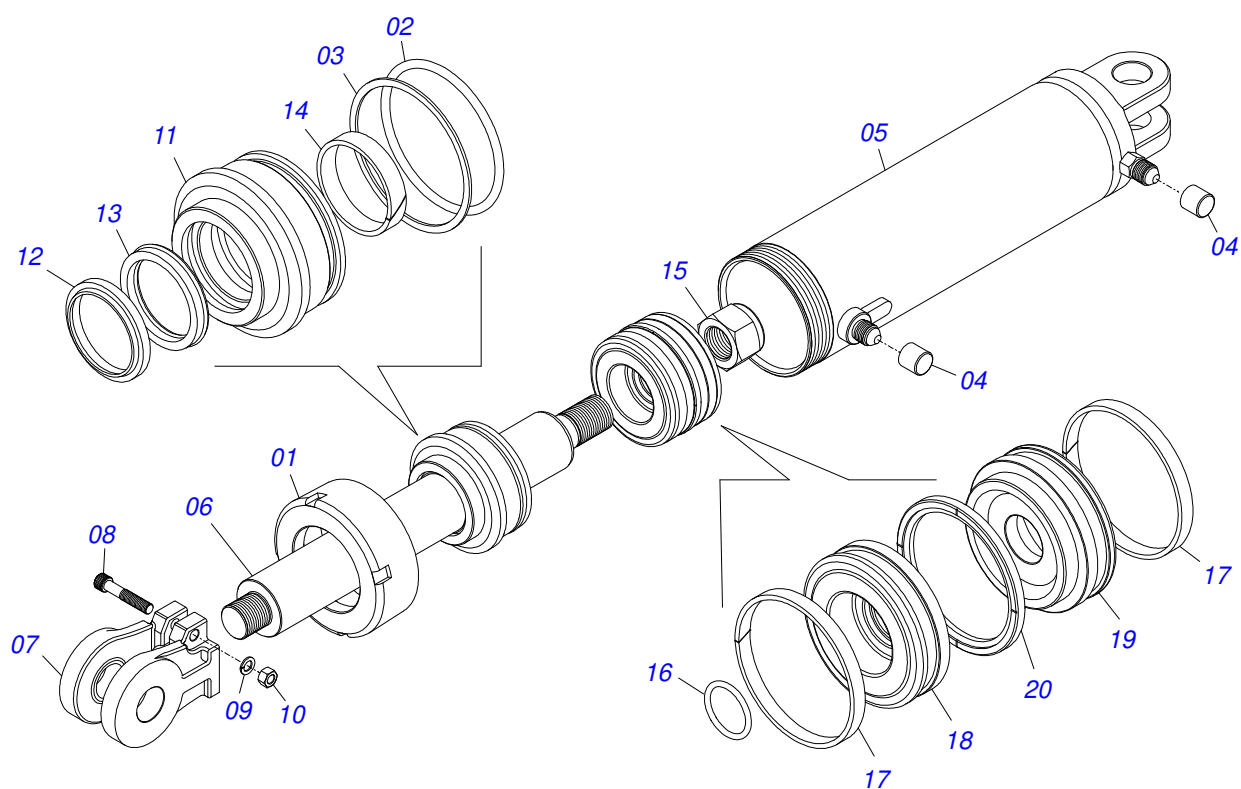
Item	Código	Descrição	Ver Pág.	QT
30	0503010571	CONTRAPINO 1/4 X 1.1/2		02
31	0511045320	SISTEMA HASTE COMPLETA PONTA ALADA	7	05



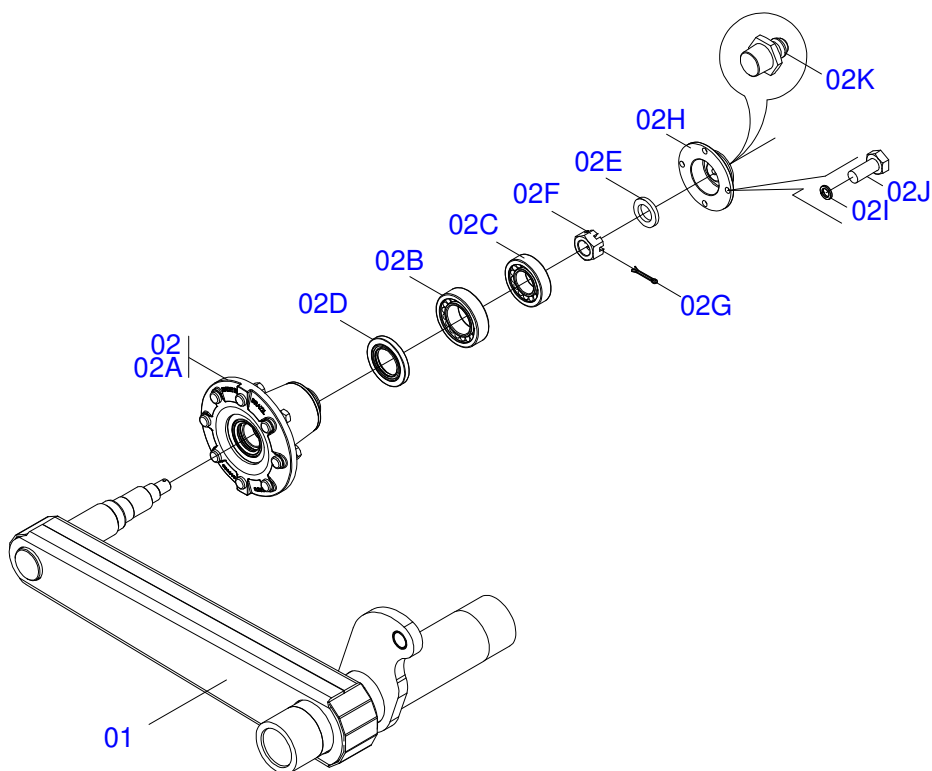
Item	Código	Descrição	Ver Pág.	QT
01	0511063767	CABECALHO AST/MATIC E 550 S-0202		01
02	1902040223	PINO ENG RH 91C		01
03	1902040327	ANEL TRAVA ENG STA		01
04	0511014902	EIXO JUNCAO 25 X 100 CAB FRESADA ZN		01
05	0503010571	CONTRAPINO 1/4 X 1.1/2		01
06	1902040732	U ENG ATCR 32A44		01
07	0521012545	EIXO JUNCAO 38,00 X 183 PQ GASP / GASPM		01
08	0501011301	PORCA CASTELO 1.1/2UNC 6FPP SEXTAVADA 2.5/16ZN		01
09	0503010010	CONTRAPINO 1/4 X 2.1/2		01



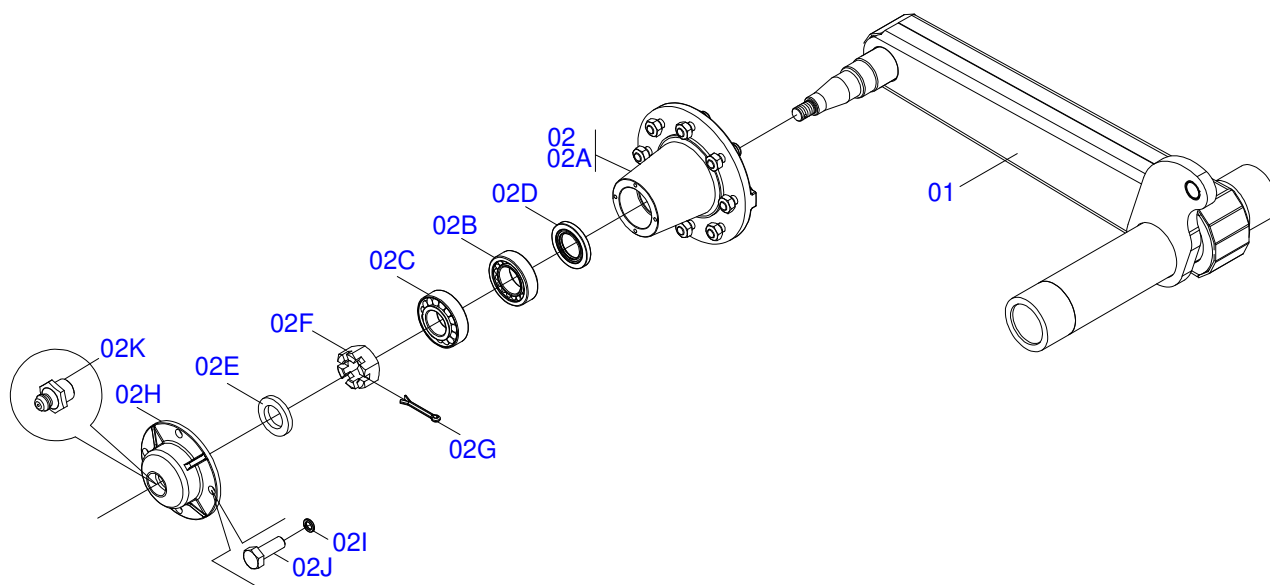
Item	Código	Descrição	Ver Pág.	QT
01	0571019709	TAMPA MOVEL 85,72 SDA3E		01
02	0503010761	ANEL RASPD D-1750		01
03	0503030385	PLUG CILINDRICO N-002		02
04	0521016677	EXTENSOR 44,45 X 445 AST/MATIC 550		01
05	0502040747	GARFO 32,54		01
06	0521066182	CAMISA 85,72 X 359 BP AST/MATIC		01
07	0503011094	PARAF 3/8 UNC X 2 C C S I 12.9		01
08	0503011443	ARRUELA PRESSAO 3/8 SA		01
09	0503010026	PORCA SEXTAVADA 3/8 UNC G.5 ZN		01
10	0511018115	BUCHA 45 X 3"X 17 C/R.3/8 AST/MATIC		01
11	0503011148	PARAFUSO 3/8 UNC X 1/2 S C S I 12.9		01
12	0571019711	SUPT ANEIS 44,45 X 85,72		01
13	0503017936	ANEL OD 044405200171D-BR AGEL		01
14	0503017938	ANEL GUIA W2-2000-750 (1734)		01
15	0503017937	GAXETA 1870-1750-375-B POLYMAX		01
16	0503017940	ANEL BACK-UP 8-337		02
17	0503017939	ANEL O RING 2-337 N 3006-9B		02
18	0503010042	ANEL O RING 2-214 N 3006-9B 1G05116		01
19	0503010063	PORCA S. AUTOTRAV C/NYLON 1 UNS ALTA G.5 ZN		01
20	0581012598	EMBOLO 85,725 BY-PASS EST/MATIC		01
21	0581012597	EMBOLO 85,725 BY-PASS EST/MATIC		01
22	0503018650	VEDACAO AX5001+2232 (86,50X69,44X7,90)		01
23	0503017883	ANEL GUIA SLYDRING GPUB000140 TRELLEBORG		02



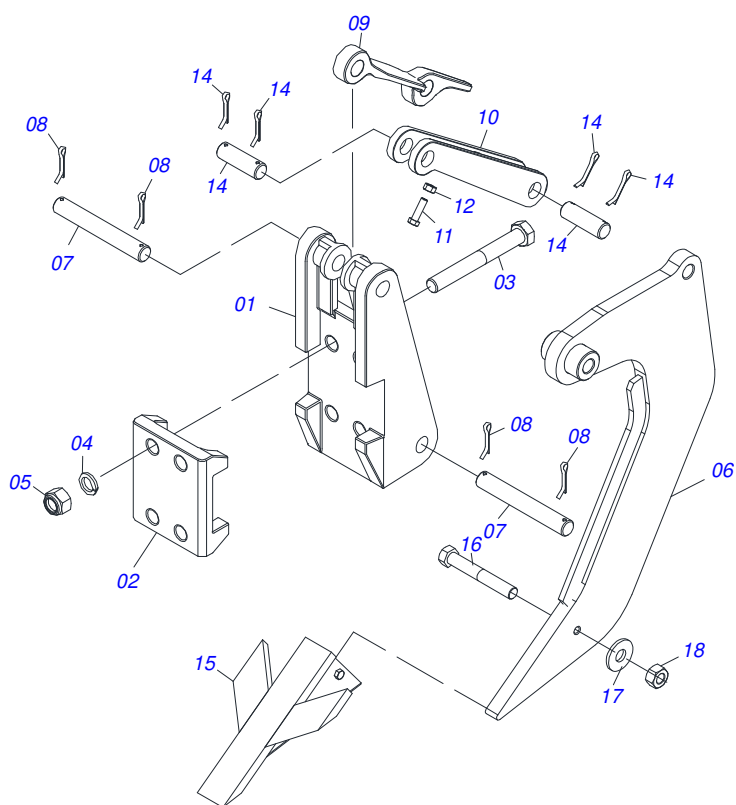
Item	Código	Descrição	Ver Pág.	QT
01	0502010017	TAMPA MOVEL 101,6		01
02	0503010338	ANEL O RING 2-342 N 3006-9B 1G04619		01
03	0503011061	ANEL BACK-UP 8-342 1G31076		01
04	0503030385	PLUG CILINDRICO N-002		02
05	0521066183	CAMISA 101,6X369 EST/MATIC		01
06	0531018706	CORPO EXTENSOR 53,98 X 443 AST/MATIC 500		01
07	0502040747	GARFO 32,54		01
08	0503011094	PARAF 3/8 UNC X 2 C C S I 12.9		01
09	0503011443	ARRUELA PRESSAO 3/8 SA		01
10	0503010026	PORCA SEXTAVADA 3/8 UNC G.5 ZN		01
11	0502011250	SUPT ANEIS 53,98 X 101,6		01
12	0503015715	VEDACAO SCRAPER WAE302125-Z201		01
13	0503015642	VEDACAO U-CUP RUUB000970		01
14	0503010973	ANEL G.E.2.1/2X3X1/2 W2-2500-500 PK		01
15	0503010817	PORCA SEXTAVADA AUTOTRAVANTE CON NYLON 1.1/4 UNF ALTA G.5 ZN		01
16	0503010345	ANEL O RING 2-218 N 3006-9B 1G04609		01
17	0503017889	ANEL GUIA SLYDRING GPUB000138 TRELLEBORG		02
18	0581012601	EMBOLO 101,60 BY-PASS ESTMATIC		01
19	0581012602	EMBOLO 101,60 BY-PASS EST/MATIC		01
20	0503018651	VEDACAO AX5003+2237 (102,60X85,32X7,90)		01



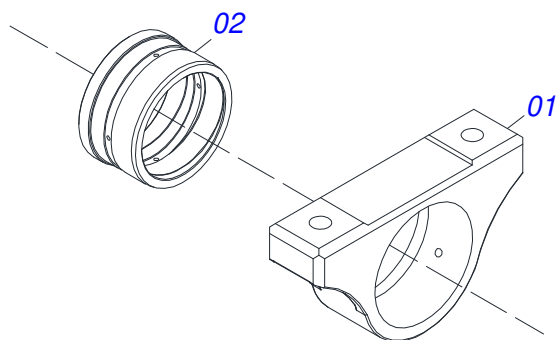
Item	Código	Descrição	Ver Pág.	QT
01	0511069458	SUPPORT DIR RODADO AST/MATIC 550		01
02	0501058124	RODADO S/PNEU AST/MATIC E 550		01
02A	0501110738	CAIXA RODADO TRANSPORTE C/PARAF		01
02B	0503010008	ROLAMENTO 3780/3720		01
02C	0503011156	ROLAMENTO 2780/2720 IMP		01
02D	0503013314	RETENTOR 5166-GB 63,5 X 110 X 13 ARCA		01
02E	0511012492	ARRUELA LISA 28 X 46 X 6,30 ZN		01
02F	0503030009	PORCA CAST 1 UNS 14FPP X 22 ZN		01
02G	0503010018	CONTRAPINO 5/32 X 1.1/2		01
02H	0502020591	TAMPA PROT 1G72673 PSA		01
02I	0503011444	ARRUELA PRESSAO 5/16 SA		04
02J	0503010358	PARAFUSO 5/16 UNC X 7/8 C S G.5 ZN		04
02K	0503010002	GRAXEIRA 1800		01



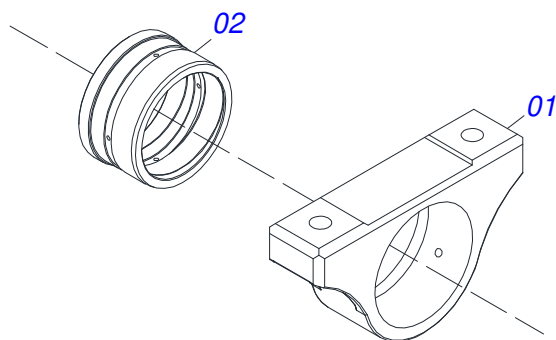
Item	Código	Descrição	Ver Pág.	QT
01	0511069459	SUPT ESQ RODADO AST/MATIC 550		01
02	0501058124	RODADO S/PNEU AST/MATIC E 550		01
02A	0501110738	CAIXA RODADO TRANSPORTE C/PARAF		01
02B	0503010008	ROLAMENTO 3780/3720		01
02C	0503011156	ROLAMENTO 2780/2720 IMP		01
02D	0503013314	RETENTOR 5166-GB 63,5 X 110 X 13 ARCA		01
02E	0511012492	ARRUELA LISA 28 X 46 X 6,30 ZN		01
02F	0503030009	PORCA CAST 1 UNS 14FPP X 22 ZN		01
02G	0503010018	CONTRAPINO 5/32 X 1.1/2		01
02H	0502020591	TAMPA PROT 1G72673 PSA		01
02I	0503011444	ARRUELA PRESSAO 5/16 SA		04
02J	0503010358	PARAFUSO 5/16 UNC X 7/8 C S G.5 ZN		04
02K	0503010002	GRAXEIRA 1800		01



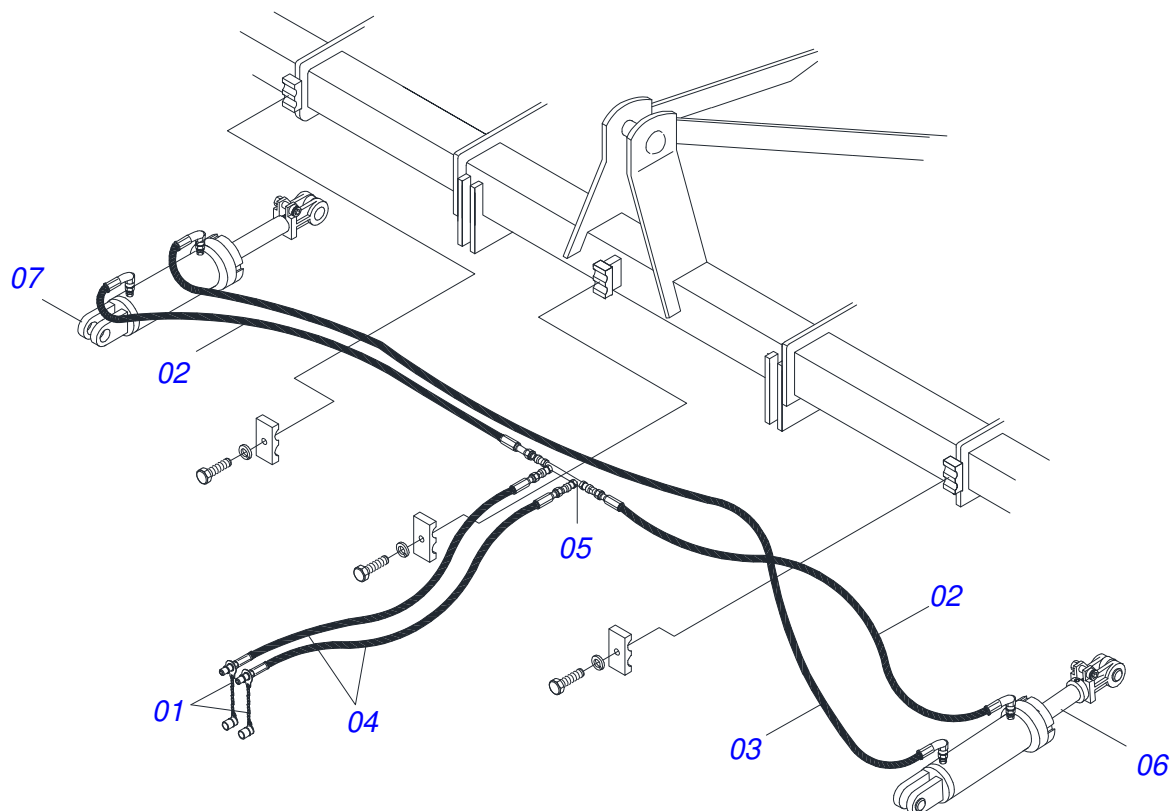
Item	Código	Descrição	Ver Pág.	QT
001	0502011551	FIXD TRAS AST/MATIC 550		01
002	0502011552	FIXD DIANT AST/MATIC 550		01
003	0511019527	PARAF 1 UNF X 8 C S G.7 ZN		04
004	0503011438	ARRUELA PRESSAO 1 SA		04
005	0503010340	PORCA S. 1 UNS 14 FPP (PESADA) G.8 ZN		04
006	0501069384	BRACO SUBS STAC		01
007	0521013024	EIXO 28,50 X 184 AST/MATIC 550		02
008	0503010523	CONTRAPINO 1/4 X 2 1G13201		04
009	0521014356	DESARME DO SISTEMA DE HASTE MOLA PLANA AST/MATIC 550		01
010	0502011483	ENCOSTO DA MOLA DO BRACO SUBSOLADOR AST/MATIC 550		01
011	0503011135	PARAF 7/16 UNC X 1.1/2 C S G.5 ZN		01
012	0503010244	PORCA S. 7/16 UNC G.5 ZN		02
013	0521013025	EIXO 28,58 X 94 AST/MATIC 550 ZN		02
014	0503010523	CONTRAPINO 1/4 X 2 1G13201		02
015	0501069385	PONTA ALADA SUBS AST/MATIC 550		01
016	0503011172	PARAFUSO 1/2 UNC X 2.1/2 C S G.5 ZN		01
017	0503010019	ARRUELA PRESSAO 1/2 ZN 1K01556		01
018	0503010060	PORCA SEXTAVADA 1/2 UNC G.5 ZN		01



Item	Código	Descrição	Ver Pág.	QT
001	0502012273	MANCAL ARTICULACAO ESQ AST/MATIC		01
002	0551018339	LUVA NYLON 114,40 X 140 X 76		01



Item	Código	Descrição	Ver Pág.	QT
001	0502012509	MANCAL ARTICULACAO DIR AST/MATIC		01
002	0551018339	LUVA NYLON 114,40 X 140 X 76		01



Item	Código	Descrição	Ver Pág.	QT
01	0501053834	MACHO ENGATE RAPIDO AGRICOLA 1/2 NPT COM TAMPA		02
02	0501080488	MANG 3/8 X 1300 TR-TR		02
03	0501080452	MANG 3/8 X 2500 TR-TR		01
04	0501080510	MANG 3/8 X 3500 TR-TM		02
05	0501068088	DISTR OLEO AST/MATIC		01
06	0521045647	CIL HIDR 53,98X101,60X563X251 BP TRELLEB 4 AST/MATIC		01
07	0521045646	CIL HIDR 44,45X85,7X563X251 TRELLEB AST/MATIC	3	01



www.marchesan.com.br



Publicações Técnicas | Elaboração e Revisão
LORENA ROCHA ALVES