

# CATALOGO DE PARTES

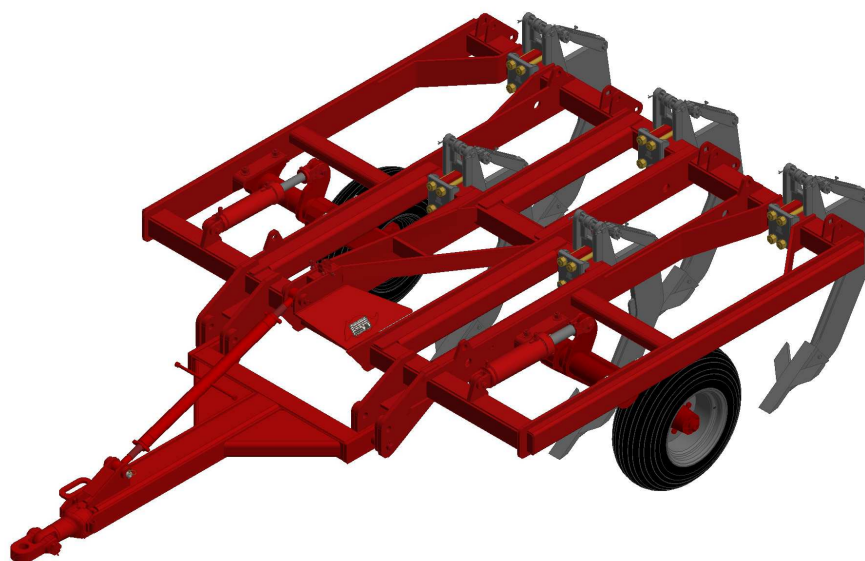
## ARADOS SUBSOLADORES

**Código:**

0501092722

**Producto:**

AST/MATIC 550 5H CHAS R FISCHER



**Serie:**

S-0203

**Revisión:**

00

**Fecha de Revisión:**

MAIO/2020



# PRODUCTOS

Código	Descripción
0101170113	AST/MATIC 550 5H CHAS R FISCH S203

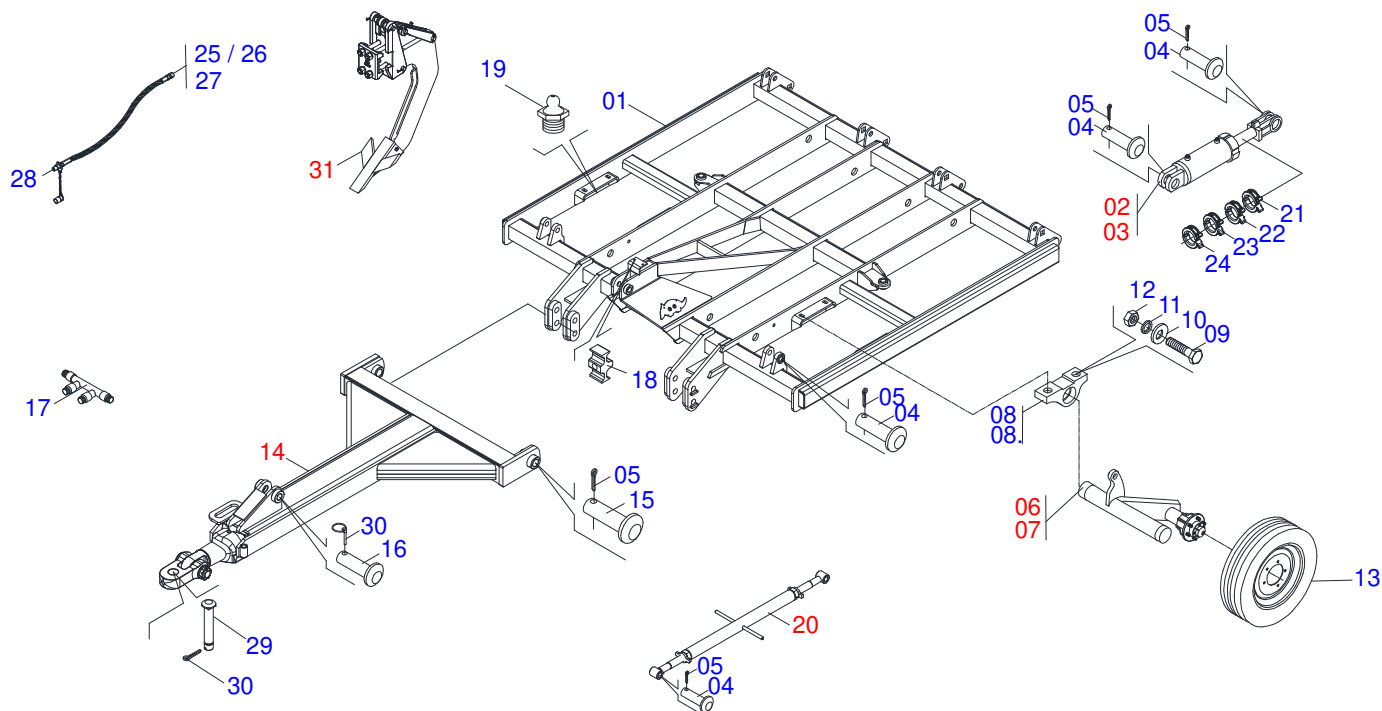
## ATENCIÓN: IMPORTANTE

Marchesan S.A. se reserva el derecho de perfeccionar y/o cambiar las características técnicas de sus productos, sin previo aviso y sin la obligación de proceder con los ya comercializados y sin conocimiento previo del revendedor o consumidor.



# ÍNDICE

0909098942	CHASIS	.....	1
0511041101	CABEZAL COMPLETO	.....	2
0521045646	CILINDRO HIDRÁULICO	.....	3
0521045647	CILINDRO HIDRAULICO	.....	4
0501054059	SOPORTE RODADO SIN NEUM-TICO	.....	5
0501054060	SOPORTE IZQ RODADO SIN NEUMATICO	.....	6
0511045320	SISTEMA HASTE COMPLETO	.....	7
0501110563	CHUMACERA ARTICULACION IZQUIERDO	.....	8
0501110568	CHUMACERA ARTICULACION RODADO	.....	9
0909098945	CIRCUITO HIDRÁULICO	.....	10



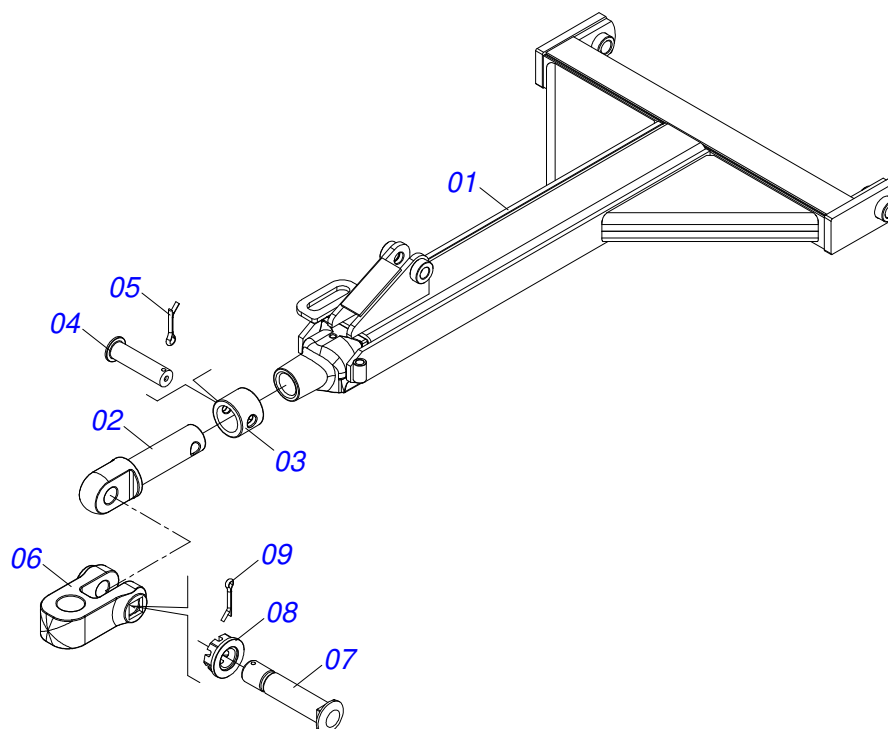
Artículo	Código	Descripción	Ver Pág.	QT
01	0511063808	CHASIS AST/MATIC E 550		01
02	0521045646	CILINDRO HIDRÁULICO	3	01
03	0521045647	CILINDRO HIDRAULICO	4	01
04	0521012538	EJE UNION 31,75 X 90		04
05	0503010523	PASADOR ABIERTO 1/4" X 2"		06
06	0501054059	SOPORTE RODADO SIN NEUM-TICO	5	01
07	0501054060	SOPORTE IZQ RODADO SIN NEUMATICO	6	01
08	0501110563	CHUMACERA ARTICULACION IZQUIERDO	8	02
08.	0501110568	CHUMACERA ARTICULACION RODADO	9	02
09	0503010901	TORNILLO 3/4 UNC X3.1/2		08
10	0501010322	ARANDELA PLANA 20.50 X 46 X 4.75		08
11	0503011442	ARANDELA PRESION 3/4"		08
12	0503010014	TUERCA 3/4" UNC		08
13	0503060414	RUEDA CON NEUMATICO		02
14	0511041101	CABEZAL COMPLETO	2	01
15	0531016023	EJE INFERIOR ENGANCHE		02
16	0531017716	EJE EXTENSOR		02
17	0501068088	DISTRIBUIDOR ACEITE		01
18	0502012702	SOPORTE CUERPO PRESILHA		03
19	0503010002	GRASERA 1800		04
20	0501054088	ESTABILIZADOR CABEZAL COMPLETO		01
21	0501047887	TOPE		02
22	0501047888	TOPE		02
23	0501047895	TOPE		08
24	0501047885	TOPE		06
25	0501080488	MANGUERA 3/8 X 1300 TR-TR		02
26	0501080452	MANGUERA 3/8 X 2500 TR-TR		01
27	0501080510	MANGUERA 3/8 X 3500 TR-TR		02
28	0501053834	ACOPLAMIENTO RAPIDO MACHO AGRICOLA CON TAPA - 1/2 NPT		02
29	0511814902	EJE UNION		02
30	0503010571	PASADOR ABIERTO 1/4" X 1.1/2"		02



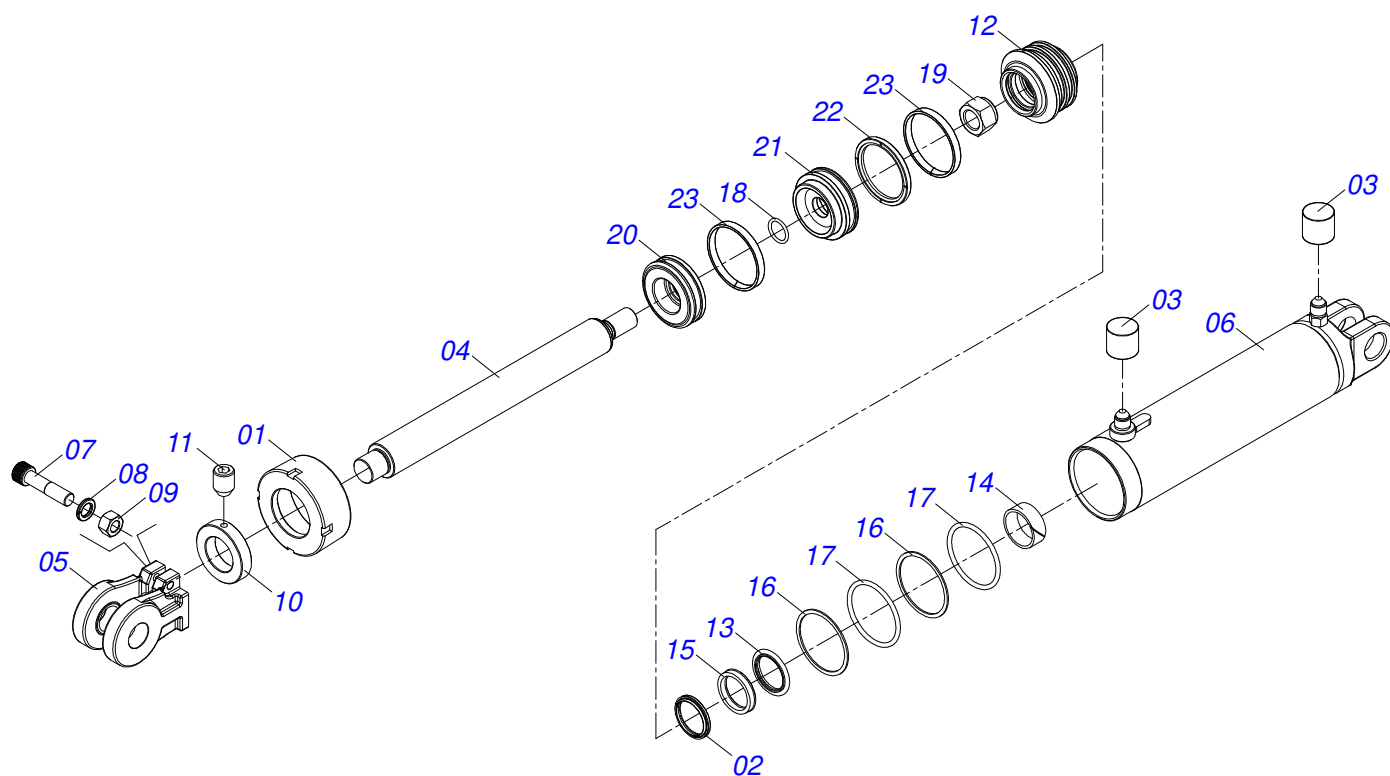
**AST/MATIC 550 5H CHAS R FISCHER**  
**CHASIS**

Página 1  
0909098942

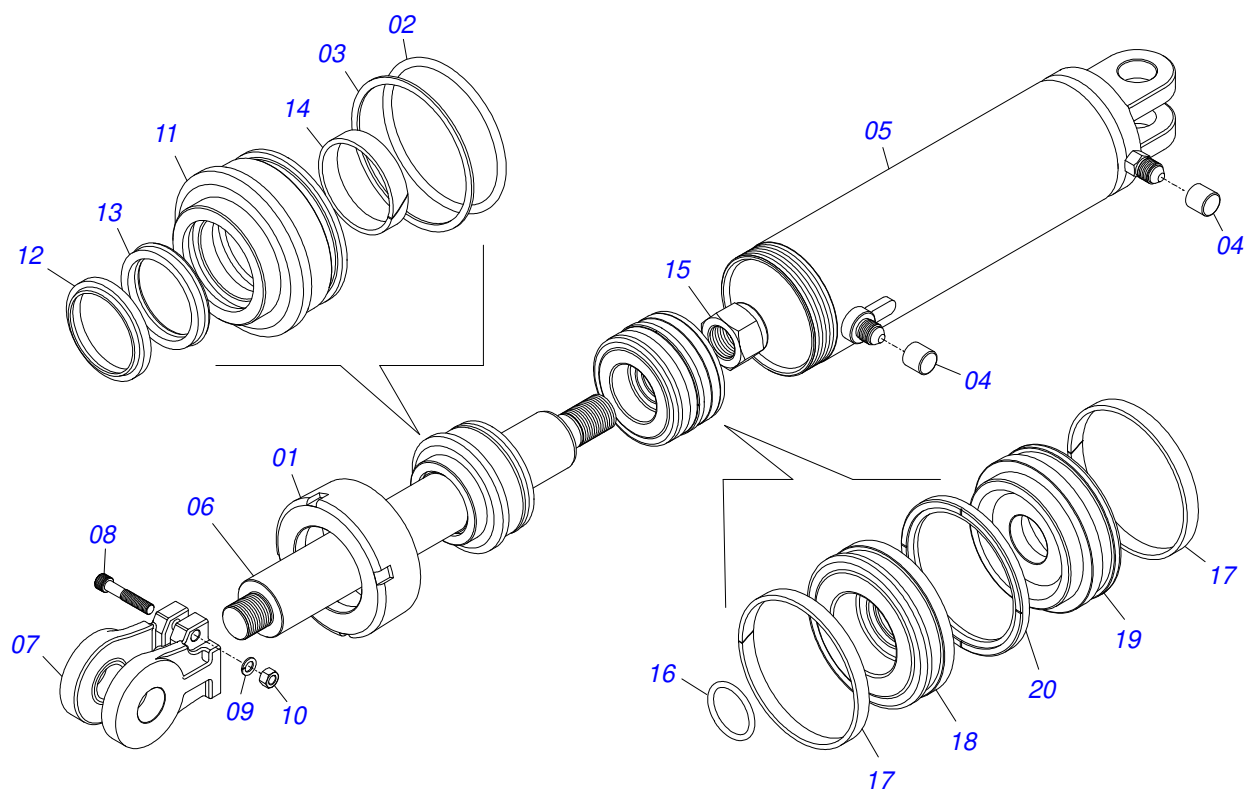
Artículo	Código	Descripción	Ver Pág.	QT
31	0511045320	SISTEMA HASTE COMPLETO	7	05



Artículo	Código	Descripción	Ver Pág.	QT
01	0511063767	CABEZAL		01
02	1902040223	PASADOR ENGANCHE		01
03	1902040327	BUJE TRABA		01
04	0511014902	EJE UNION		01
05	0503010571	PASADOR ABIERTO 1/4" X 1.1/2"		01
06	1902040732	U ENGANCHE		01
07	0521012545	EJE UNION		01
08	0501011301	TUERCA 1.1/2 UNC 6FPP 2.5/16		01
09	0503010010	PASADOR ABIERTO 1/4 X 2.1/2		01

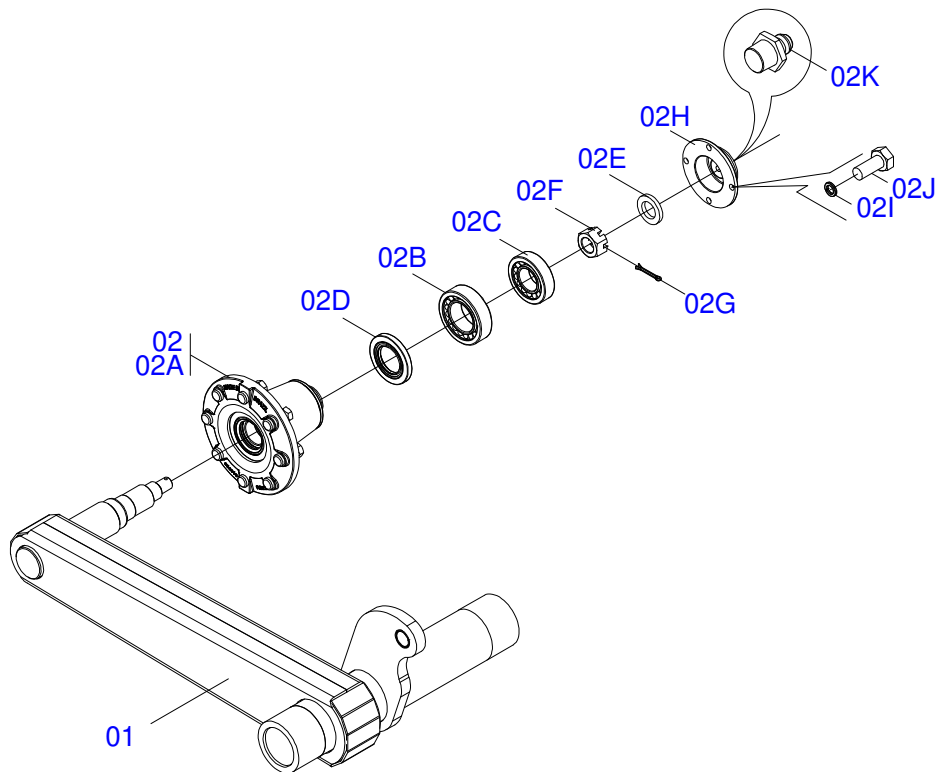


Artículo	Código	Descripción	Ver Pág.	QT
01	0571019709	TAPA MOVIL		01
02	0503010761	ANILLO RASCADOR D-1750		01
03	0503030385	PLUG CILINDRICO N-002		02
04	0521016677	EXTENSOR 44,45 X 445		01
05	0502040747	HORQUILLA		01
06	0521066182	CAMISA		01
07	0503011094	TORNILLO 3/8" UNC X 2" C C S I 12.9		01
08	0503011443	ARANDELA PRESION		01
09	0503010026	TUERCA 3/8		01
10	0511018115	BUJE 45 X 3 X 18		01
11	0503011148	TORNILLO 3/8 UNC X 1/2		01
12	0571019711	APOYO ANILLO		01
13	0503017936	ANILLO		01
14	0503017938	ANILLO GUIA		01
15	0503017937	ANILLO		01
16	0503017940	ANILLO		02
17	0503017939	ANILLO		02
18	0503010042	ANILLO O'RING 2-214 N 3006-9B		01
19	0503010063	TUERCA 1" UNF		01
20	0581012598	EMBOLO		01
21	0581012597	EMBOLO		01
22	0503018650	SELLADO		01
23	0503017883	ANILLO GUIA		02

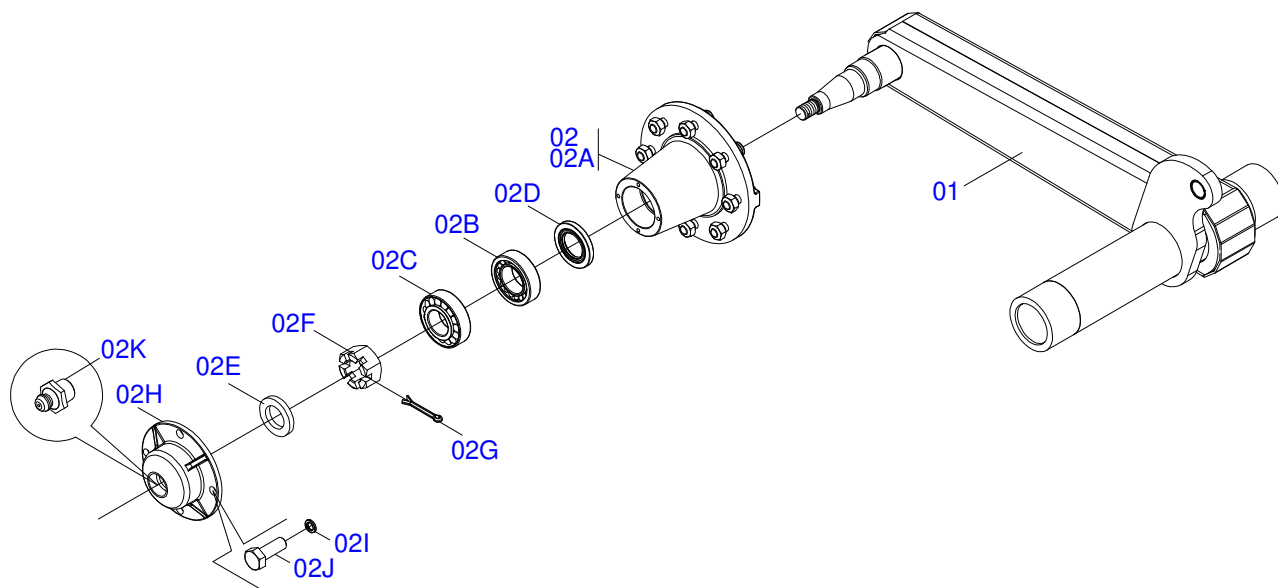


Artículo	Código	Descripción	Ver Pág.	QT
01	0502010017	TAPA MOVIL 101,6		01
02	0503010338	ANILLO O-RING 2-342 N 3006-9B		01
03	0503011061	ANILLO BACK-UP 8-342		01
04	0503030385	PLUG CILINDRICO N-002		02
05	0521066183	CAMISA		01
06	0531018706	CUERPO DEL EXTENSOR 53,98 X 443		01
07	0502040747	HORQUILLA		01
08	0503011094	TORNILLO 3/8" UNC X 2" C C S I 12.9		01
09	0503011443	ARANDELA PRESION		01
10	0503010026	TUERCA 3/8		01
11	0502011250	SOPORTE DOS ANILLOS		01
12	0503015715	SELLADO SCRAPER		01
13	0503015642	SELLADO U-CUP		01
14	0503010973	ANILLO GUIA EXTERNO W2-2500-500		01
15	0503010817	TUERCA 1.1/4		01
16	0503010345	ANILLO O-RING 2-218 N 3006-9B		01
17	0503017889	ANILLO GUIA		02
18	0581012601	EMBOLO		01
19	0581012602	EMBOLO		01
20	0503018651	VEDACIÓN		01

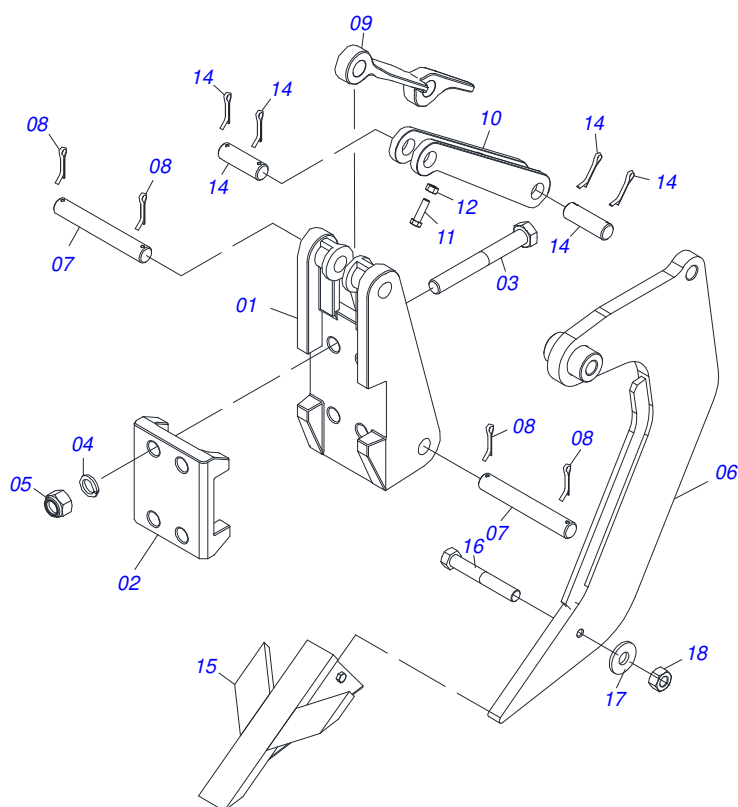




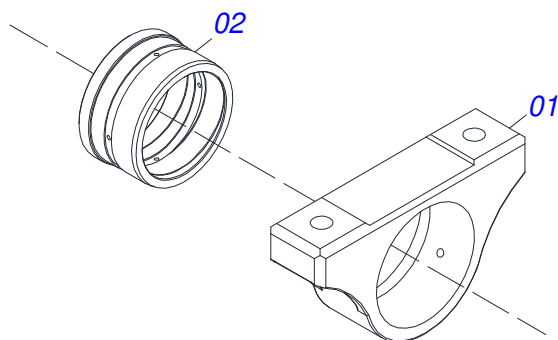
Artículo	Código	Descripción	Ver Pág.	QT
01	0511069458	SOPORTE DERECHO RODADO		01
02	0501058124	RODADO SIN NEUMATICO		01
02A	0501110738	CAJA RODADO TRANSPORTE CON TORNILLO		01
02B	0503010008	RODAMIENTO 3780/3720		01
02C	0503011156	RODAMIENTO 2780/2720		01
02D	0503013314	RETEN 5166-GB 63.5 X 110 X 13		01
02E	0511012492	ARANDELA PLANA		01
02F	0503030009	TUERCA CASTILLO 1		01
02G	0503010018	PASADOR ABIERTO 5/32 X 1.1/2		01
02H	0502020591	TAPA PROTECCION		01
02I	0503011444	ARANDELA PRESION		04
02J	0503010358	TORNILLO 5/16 UNC X 7/8		04
02K	0503010002	GRASERA 1800		01



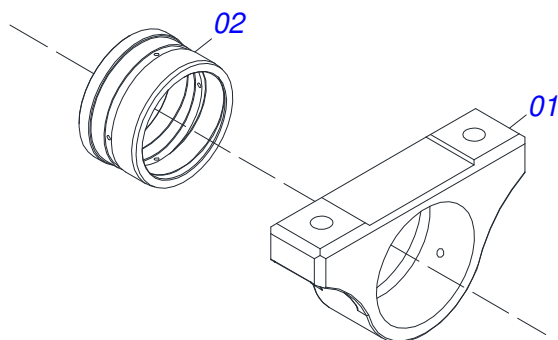
Artículo	Código	Descripción	Ver Pág.	QT
01	0511069459	SOPORTE IZQUIERDO RODADO		01
02	0501058124	RODADO SIN NEUMATICO		01
02A	0501110738	CAJA RODADO TRANSPORTE CON TORNILLO		01
02B	0503010008	RODAMIENTO 3780/3720		01
02C	0503011156	RODAMIENTO 2780/2720		01
02D	0503013314	RETEN 5166-GB 63.5 X 110 X 13		01
02E	0511012492	ARANDELA PLANA		01
02F	0503030009	TUERCA CASTILLO 1		01
02G	0503010018	PASADOR ABIERTO 5/32 X 1.1/2		01
02H	0502020591	TAPA PROTECCION		01
02I	0503011444	ARANDELA PRESION		04
02J	0503010358	TORNILLO 5/16 UNC X 7/8		04
02K	0503010002	GRASERA 1800		01



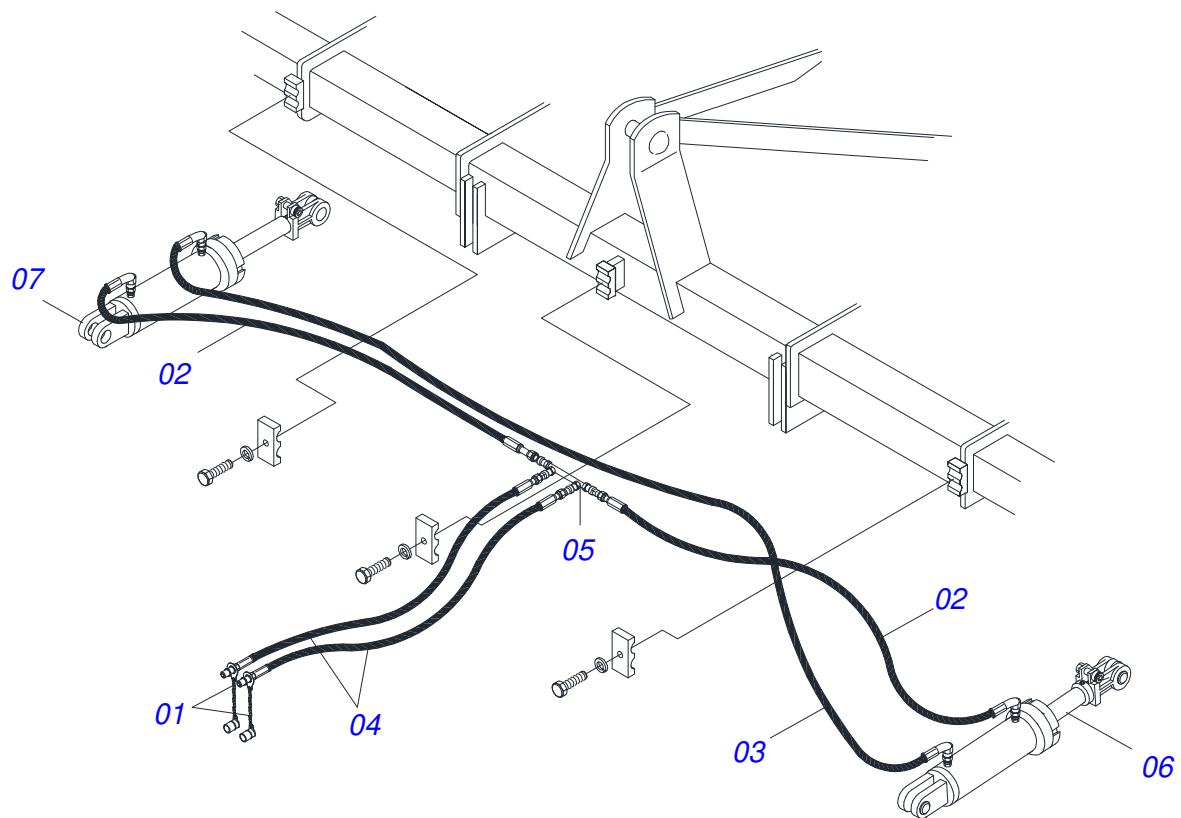
Artículo	Código	Descripción	Ver Pág.	QT
001	0502011551	FIJADOR TRASERO		01
002	0502011552	FIJADOR DELANTERO		01
003	0511019527	TORNILLO 1 UN X 8		04
004	0503011438	ARANDELA PRESION		04
005	0503010340	TUERCA 1		04
006	0501069384	BRAZO SUBSOLADOR		01
007	0521013024	EJE 28,50 X 184		02
008	0503010523	PASADOR ABIERTO 1/4" X 2"		04
009	0521014356	DESARME AUTOMATICO		01
010	0502011483	APOYO RESORTE SUBSOLADOR		01
011	0503011135	TORNILLO 7/16 UNC X 1.1/2		01
012	0503010244	TUERCA 7/16		02
013	0521013025	EJE		02
014	0503010523	PASADOR ABIERTO 1/4" X 2"		02
015	0501069385	PUNTA ALADA SUBSOLADORA		01
016	0503011172	TORNILLO 1/2 UNC X 2.1/2 C S G.5 ZN		01
017	0503010019	ARANDELA PRESION 1/2"		01
018	0503010060	TUERCA 1/2" UNC		01



Artículo	Código	Descripción	Ver Pág.	QT
001	0502012273	CHUMACERA ARTICULACION		01
002	0551018339	BUJE NYLON 114,40 X 140 X 76		01



Artículo	Código	Descripción	Ver Pág.	QT
001	0502012509	CHUMACERA ARTICULACION DERECHO		01
002	0551018339	BUJE NYLON 114,40 X 140 X 76		01



Artículo	Código	Descripción	Ver Pág.	QT
01	0501053834	ACOPLAMIENTO RAPIDO MACHO AGRICOLA CON TAPA - 1/2 NPT		02
02	0501080488	MANGUERA 3/8 X 1300 TR-TR		02
03	0501080452	MANGUERA 3/8 X 2500 TR-TR		01
04	0501080510	MANGUERA 3/8 X 3500 TR-TR		02
05	0501068088	DISTRIBUIDOR ACEITE		01
06	0521045647	CILINDRO HIDRAULICO	4	01
07	0521045646	CILINDRO HIDRÁULICO	3	01





[www.marchesan.com.br](http://www.marchesan.com.br)



**Publicaciones Técnicas | Elaboración y Revisión**  
LORENA ROCHA ALVES