

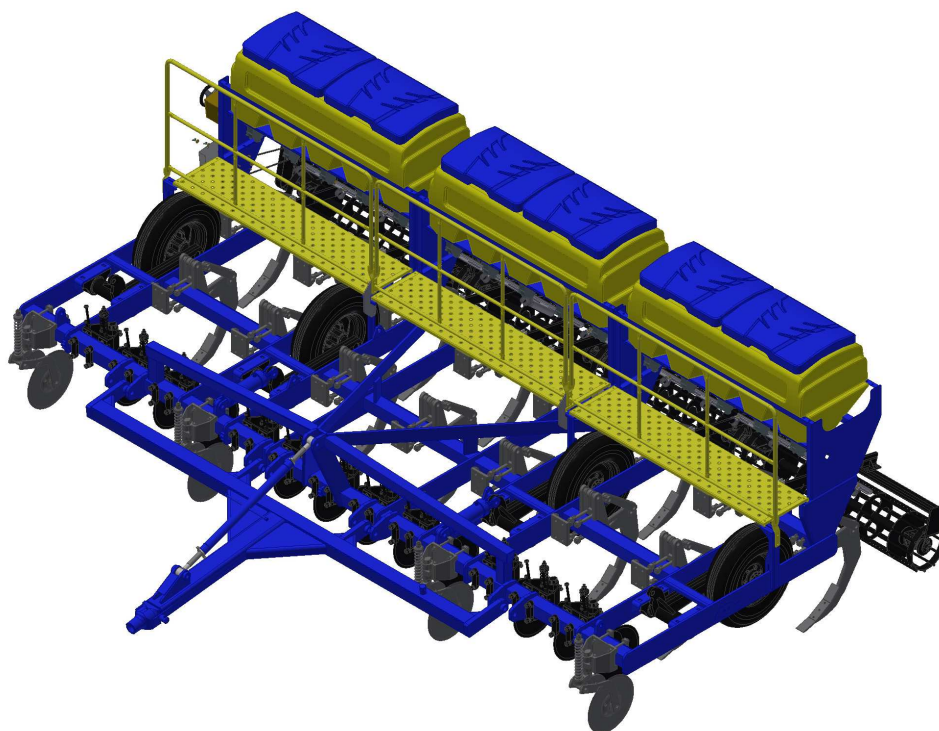
## ARADOS SUBSOLADORES

**Código:**

0501092719

**Produto:**

AST/MATIC 450 15H DC CXF



**Série:**

0111

**Revisão:**

00

**Data da Revisão:**

MAIO/2020



# PRODUTOS

| <b>Código</b> | <b>Descrição</b>                |
|---------------|---------------------------------|
| 0101170132    | AST/MATIC 450 15H DC CXF S-0111 |

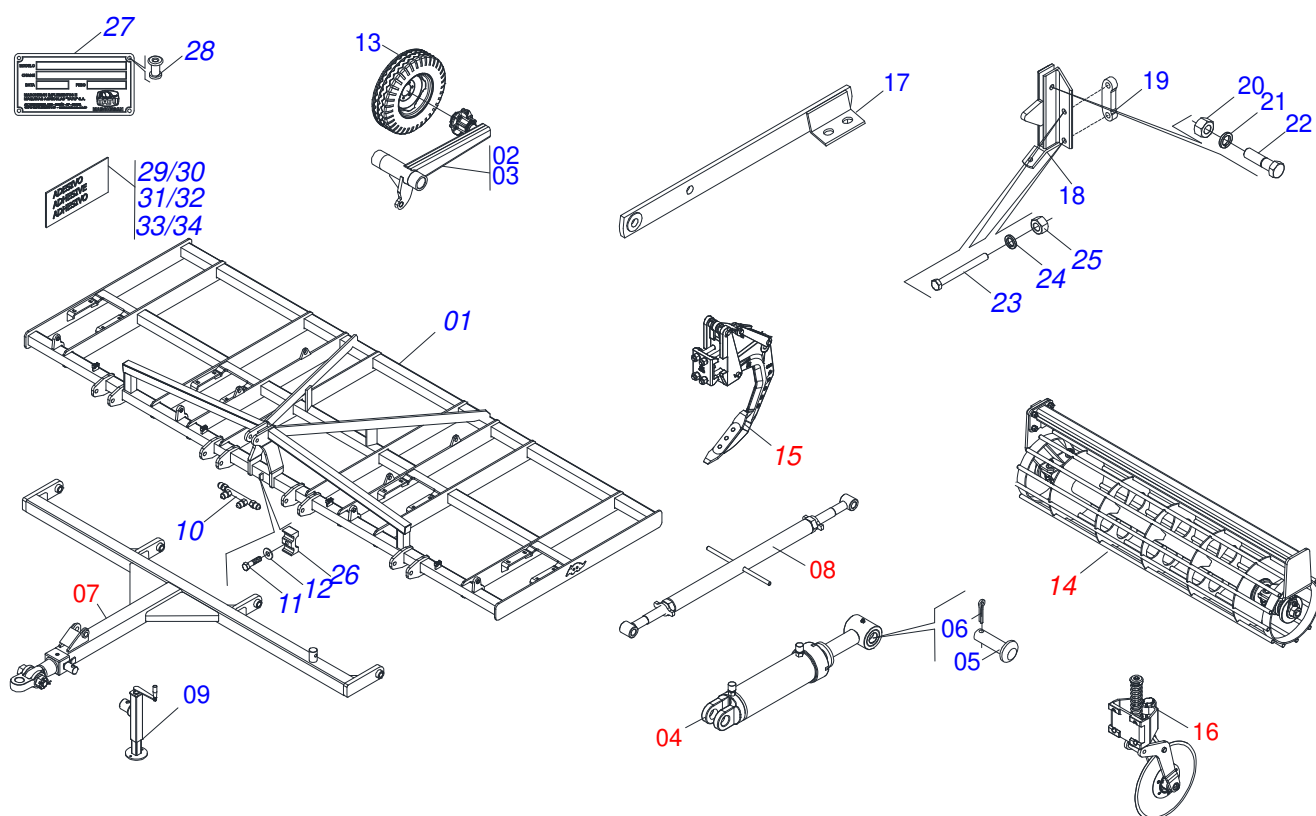
## **ATENÇÃO: IMPORTANTE**

A Marchesan S.A. reserva o direito de aperfeiçoar e/ou alterar as características técnicas de seus produtos, sem a obrigação de assim proceder com os já comercializados e sem conhecimento prévio da revenda ou do consumidor.



# INDICE

|            |  |       |    |
|------------|--|-------|----|
| 0909098954 | CHASSI 15H   | ..... | 1  |
| 0909098958 | PEÇAS AST/MATIC                                    | ..... | 2  |
| 0511047074 | CABECALHO COMPL AST/MATIC 450 17H                  | ..... | 3  |
| 0501055245 | ROLO DEST COMP AST/MATIC 450 9 S304                | ..... | 4  |
| 0501055244 | ROLO DEST COMP AST/MATIC 450 7 S304                | ..... | 5  |
| 0511050566 | ROLO DESTOR COMPL P/ENG 20Z AST MAT                | ..... | 6  |
| 0511047076 | SIST HASTE COMPL AST/MATIC450 17H                  | ..... | 7  |
| 0503062010 | RODA COM PNEU 750 X 16-12L COMPLETO                | ..... | 8  |
| 0521045631 | CIL HIDR 50,80X114,30X515X205 BP TRELL AST/MATIC   | ..... | 9  |
| 0521045632 | CIL HIDR 53,90 X 101,6 X 515 X 205 TRELL AST/MATIC | ..... | 10 |
| 0501110568 | MANCAL ARTIC DIR C/LUVA AST/MATIC                  | ..... | 11 |
| 0501110563 | MANCAL ARTIC ESQ C/LUVA AST/MATIC                  | ..... | 12 |
| 0501053706 | DISCO CORTE C/SUPT AST/MATIC 450 S-0901            | ..... | 13 |
| 0503060641 | CAIXA ESQ ADB C/TAMPA PST3 10 S0104                | ..... | 14 |
| 0909098953 | CIRCUITO HIDRAULICO                                | ..... | 15 |



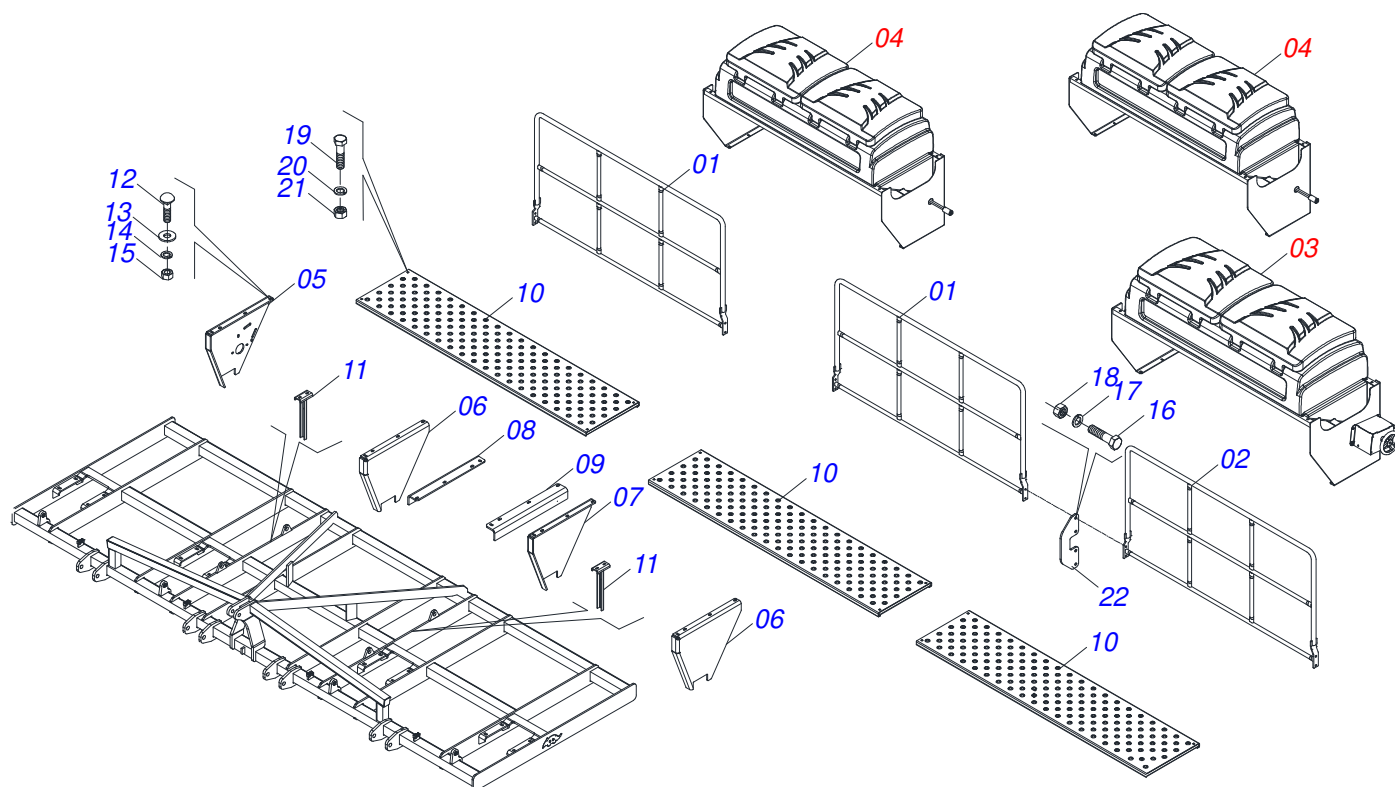
| Item | Código     | Descrição   | Ver Pág. | QT  |
|------|------------|---|----------|-----|
| 01   | 0521060550 | CHASSI AST/MATIC 450 15H                              |          | 01  |
| 02   | 0501051008 | ROD ESQ COMPL AST/MATIC                               |          | 02  |
| 03   | 0501051007 | ROD DIR COMPL AST/MATIC                               |          | 02  |
| 04   | 0521045631 | CIL HIDR 50,80X114,30X515X205 BP TRELL 9<br>AST/MATIC |          | 02  |
| 04.  | 0521045632 | CIL HIDR 53,90 X 101,6 X 515 X 205 TRELL AST/MATIC    | 10       | 02  |
| 05   | 0521012538 | EIXO JUNCAO 31,75 X 90 FURO 75 ZN                     |          | 04  |
| 06   | 0503010523 | CONTRAPINO 1/4 X 2 1G13201                            |          | 08  |
| 07   | 0511047074 | CABECALHO COMPL AST/MATIC 450 17H                     | 3        | 01  |
| 08   | 0501054088 | ESTAB CAB COMPL AST/MATIC E 550                       |          | 01  |
| 09   | 0511048088 | MACACO COMPLETO                                       |          | 01  |
| 10   | 0501068088 | DISTR OLEO AST/MATIC                                  |          | 01  |
| 10.  | 0501072676 | CORPO DISTR OLEO PSA3                                 |          | 01  |
| 11   | 0503012555 | PARAFUSO 7/16 UNC X 2 CS RT G.7 ZN                    |          | 01  |
| 12   | 0503010180 | ARRUELA PRESSAO 7/16 ZN 1K01546                       |          | 01  |
| 13   | 0503062010 | RODA COM PNEU 750 X 16-12L COMPLETO                   | 8        | 04  |
| 14   | 0511050566 | ROLO DESTOR COMPL P/ENG 20Z AST MAT                   | 6        | 01  |
| 14.  | 0501055244 | ROLO DEST COMP AST/MATIC 450 7 S304                   | 5        | 02  |
| 14.. | 0501055245 | ROLO DEST COMP AST/MATIC 450 9 S304                   | 4        | 01  |
| 15   | 0511047076 | SIST HASTE COMPL AST/MATIC450 17H                     | 7        | 15  |
| 16   | 0501053706 | DISCO CORTE C/SUPT AST/MATIC 450 S-0901               | 13       | 15  |
| 17   | 0511065378 | BRACO ROLO AST/MATIC 450 S-0304                       |          | 04  |
| 18   | 0501068437 | SUPT FIXD BRACO ROLO AST/MAT S-0197                   |          | 08  |
| 19   | 0571011609 | PLACA FIX DISCO CORTE EST/MATIC 300                   |          | 46  |
| 20   | 0503010014 | PORCA SEXTAVADA 3/4 UNC (PESADA) G.5 ZN               |          | 24  |
| 21   | 0503010023 | ARRUELA PRESSAO 3/4 ZN 1K01584                        |          | 116 |
| 22   | 0501010827 | PARAF 3/4 UNC X 2.3/4 C S G.5 ZN                      |          | 08  |
| 23   | 0501810161 | PARAFUSO 1/2 UNC X 1.1/4 C S G.2 SA                   |          | 08  |
| 24   | 0503011440 | ARRUELA PRESSAO 1/2 SA                                |          | 08  |
| 25   | 0503010060 | PORCA SEXTAVADA 1/2 UNC G.5 ZN                        |          | 08  |
| 26   | 0502012702 | CORPO SUPORTE PRESILHA R7/16                          |          | 05  |



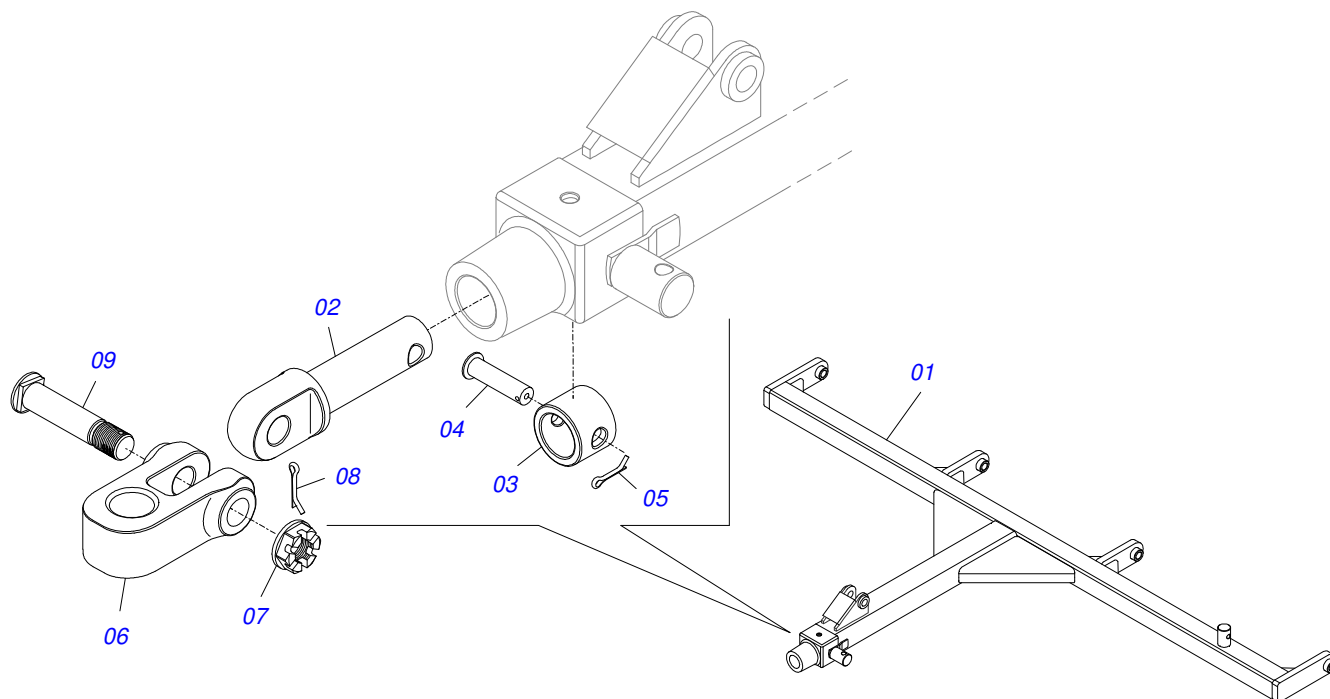
**AST/MATIC 450 15H DC CXF**  
**CHASSI 15H**

Página 1  
0909098954

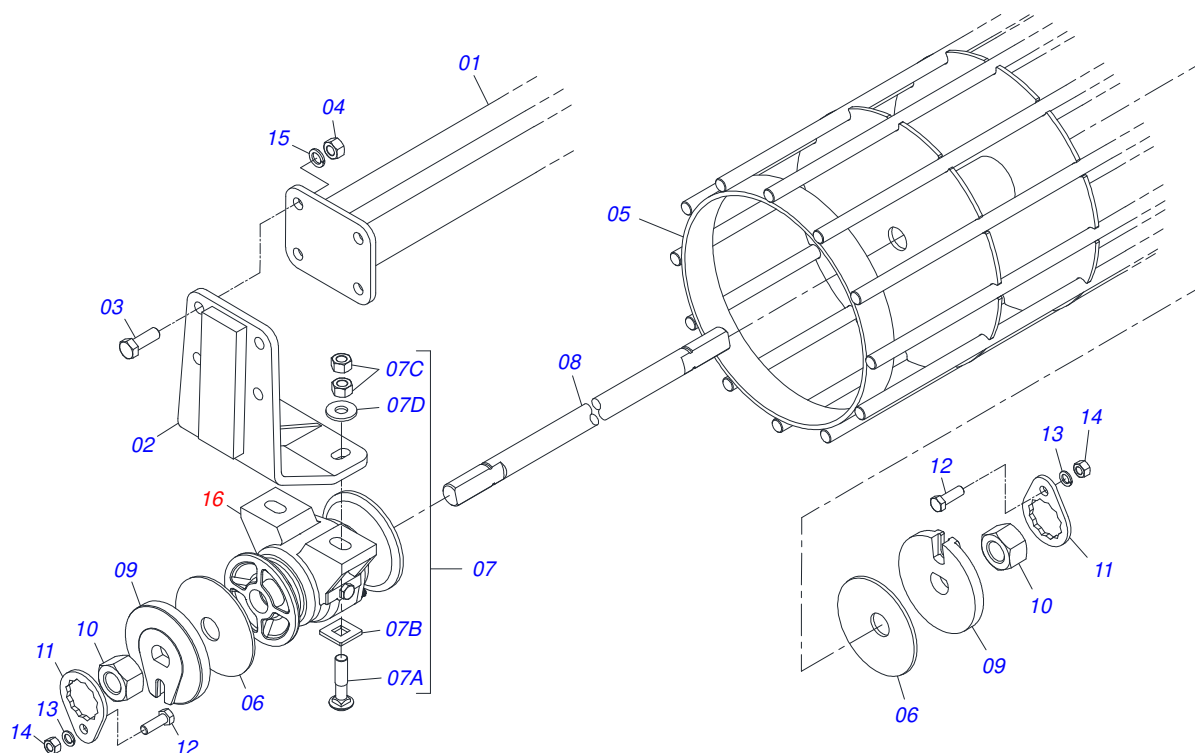
| Item | Código     | Descrição   | Ver Pág. | QT |
|------|------------|---|----------|----|
| 27   | 0503034003 | ETIQUETA IDENTIFICAÇÃO ALUMINIO MARCHESAN<br>61X118 |          | 01 |
| 28   | 0503010001 | REBITE POP AD 423 3,2 X 5,5                         |          | 04 |
| 29   | 0503033794 | ETIQ ADES AST/MATIC 450                             |          | 01 |
| 30   | 0503033795 | ETIQUETA ADESIVA LOGO TATU 100X133                  |          | 01 |
| 31   | 0503031803 | ETIQ ADES IMPORTANTE AST/MATIC                      |          | 01 |
| 32   | 0503031827 | ETIQUETA ADESIVA LUBRIFICACAO E REAPERTO<br>DIARIO  |          | 01 |
| 33   | 0503031087 | ETIQUETA ADESIVA AUTO CONTROLE OK<br>APROVADO       |          | 01 |
| 34   | 0503031428 | ETIQUETA ADESIVA ATENCAO LER MANUAL                 |          | 01 |
| 35   | 0501110568 | MANCAL ARTIC DIR C/LUVA AST/MATIC                   | 11       | 01 |
| 35.  | 0501110563 | MANCAL ARTIC ESQ C/LUVA AST/MATIC                   | 12       | 01 |
| 36   | 0503810901 | PARAFUSO 3/4 UNC X 3.1/2 C S G.5 SA                 |          | 16 |
| 37   | 0503011442 | ARRUELA PRESSAO 3/4 SA                              |          | 16 |
| 38   | 0503810014 | PORCA 3/4 NC S PESADA SA                            |          | 16 |



| Item | Código     | Descrição                           | Ver Pág. | QT |
|------|------------|-------------------------------------|----------|----|
| 01   | 0521062012 | CORRIMAO CENTRAL AST/MATIC SEM      |          | 01 |
| 02   | 0521062013 | CORRIMAO LATERAL AST/MATIC SEM      |          | 02 |
| 03   | 0511050565 | SUPT SILO DIR AST/MATIC CXF         |          | 01 |
| 04   | 0511050615 | SUPT SILO CENTRAL/ESQ AST/MATIC CXF |          | 02 |
| 05   | 0561017767 | FIX DIR EXT SUPT CX AST/MATIC SEM   |          | 01 |
| 06   | 0561017770 | FIX ESQ SUPT CX AST/MATIC C/CX SEM  |          | 02 |
| 07   | 0561017769 | FIX DIR SUPT CX AST/MATIC C/CX SEM  |          | 01 |
| 08   | 0561017792 | FIX ESQ SUP CAIXA AST/MATIC         |          | 01 |
| 09   | 0561017791 | FIX DIR SUP CAIXA AST/MATIC         |          | 01 |
| 10   | 0521062014 | PLATAFORMA AST/MATIC SEMEADEIRA     |          | 03 |
| 11   | 0501079201 | SUPT CENTRAL PLATAF AST/MATIC SEM   |          | 02 |
| 12   | 0503010849 | PARAFUSO 3/8 UNC X 1.1/2 C S G.5 ZN |          | 18 |
| 13   | 0501010984 | ARRUELA LISA 10,50 X 27 X 3,00 ZN   |          | 36 |
| 14   | 0503010025 | ARRUELA PRESSAO 3/8 ZN 1K01527      |          | 18 |
| 15   | 0503010026 | PORCA SEXTAVADA 3/8 UNC G.5 ZN      |          | 18 |
| 16   | 0501018526 | PARAF 3/8 UNC X 2 CAPQ G.2 ZN       |          | 12 |
| 17   | 0503010025 | ARRUELA PRESSAO 3/8 ZN 1K01527      |          | 12 |
| 18   | 0503010026 | PORCA SEXTAVADA 3/8 UNC G.5 ZN      |          | 12 |
| 19   | 0501010161 | PARAFUSO 1/2 UNC X 1.1/4 C S G.2 ZN |          | 8  |
| 20   | 0503010019 | ARRUELA PRESSAO 1/2 ZN 1K01556      |          | 12 |
| 21   | 0503010060 | PORCA SEXTAVADA 1/2 UNC G.5 ZN      |          | 12 |
| 22   | 0561017778 | PLACA FIX CORRIMAO AST/MATIC SEM    |          | 02 |

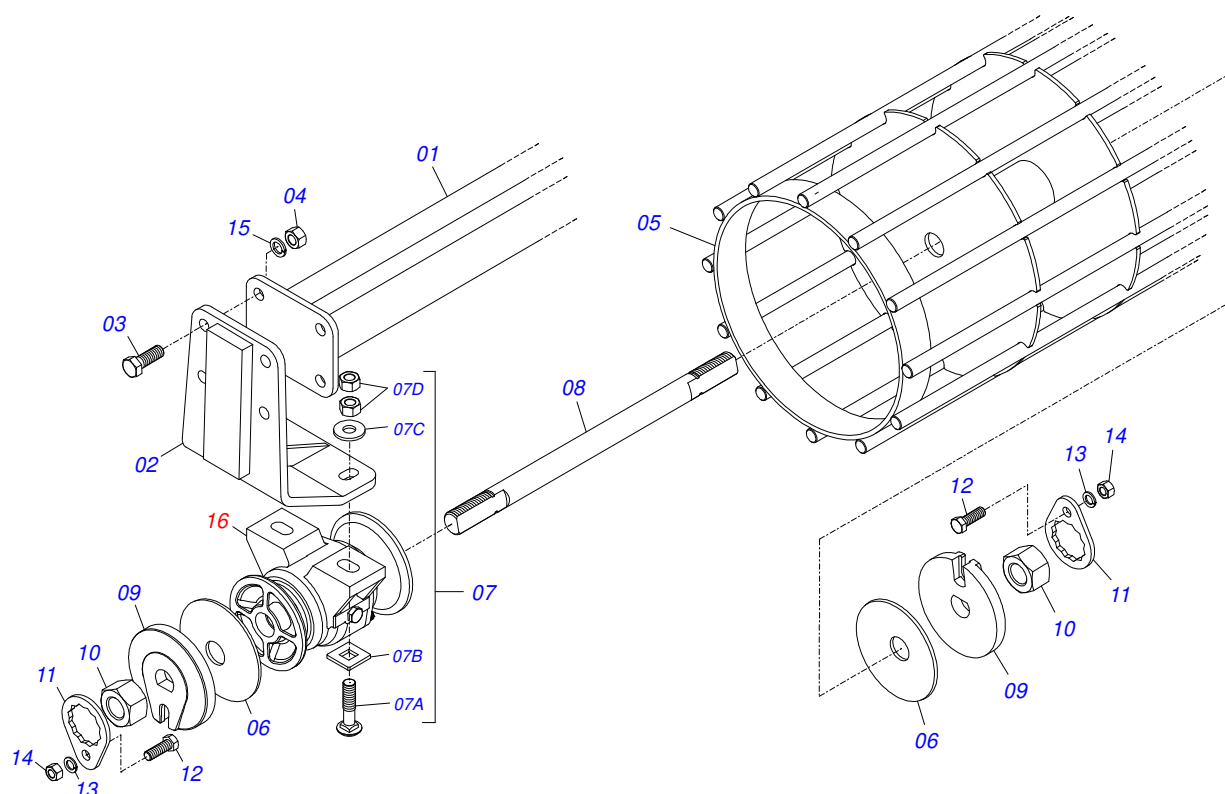


| Item | Código     | Descrição                                      | Ver Pág. | QT |
|------|------------|--|----------|----|
| 01   | 0511069431 | CABECALHO AST/MATIC 17H                        |          | 01 |
| 02   | 0502040727 | EIXO JUNCAO RH 91C                             |          | 01 |
| 03   | 0502040327 | ANEL TRAVA ENG STA                             |          | 01 |
| 04   | 0511014902 | EIXO JUNCAO 25 X 100 CAB FRESADA ZN            |          | 01 |
| 05   | 0503010571 | CONTRAPINO 1/4 X 1.1/2                         |          | 01 |
| 06   | 1902040733 | U ENG ATCR 32A44                               |          | 01 |
| 07   | 0501011301 | PORCA CASTELO 1.1/2UNC 6FPP SEXTAVADA 2.5/16ZN |          | 01 |
| 08   | 0503010010 | CONTRAPINO 1/4 X 2.1/2                         |          | 01 |
| 09   | 0521012545 | EIXO JUNCAO 38,00 X 183 PQ GASP / GASPM        |          | 01 |

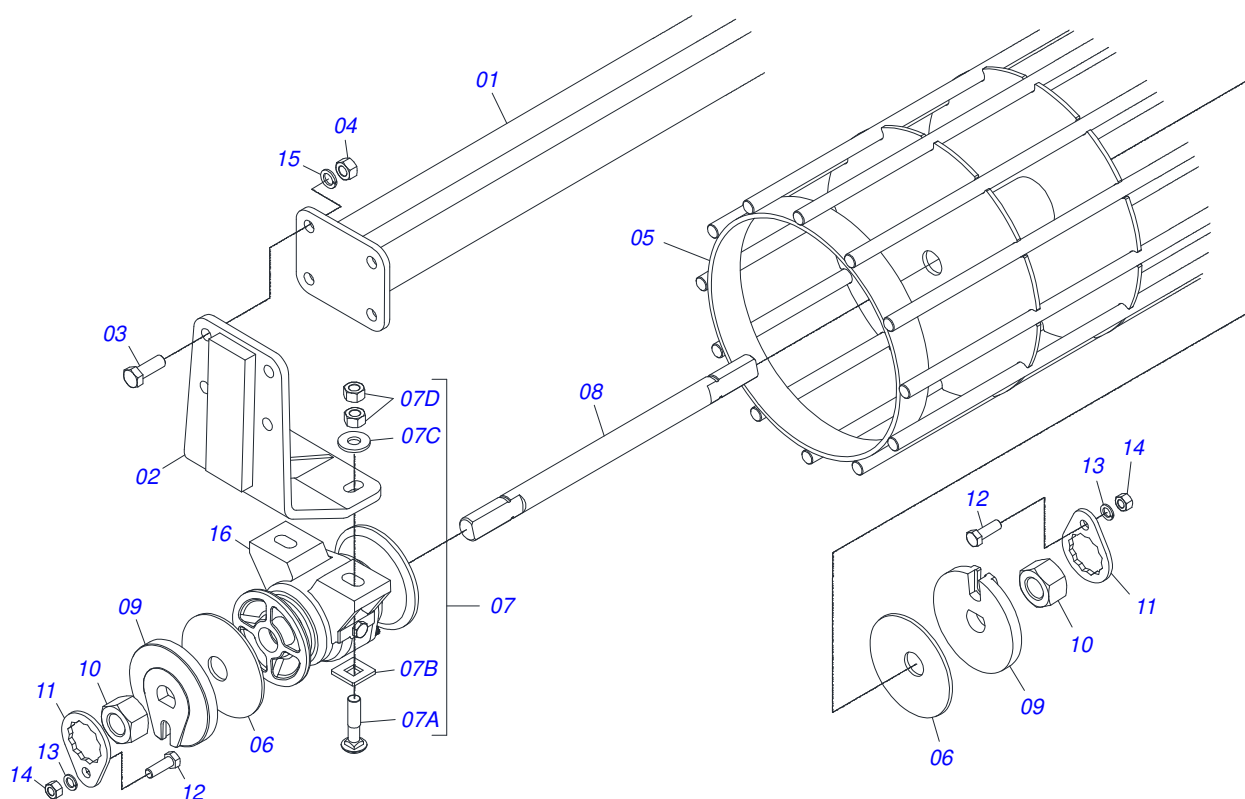


| Item | Código     | Descrição                              | Ver Pág. | QT |
|------|------------|--|----------|----|
| 01   | 0511065381 | SUPT ROLO DEST 1729 AST/MATIC 450 9    |          | 01 |
| 02   | 0511069433 | SAPATA ROLO DETORROADOR AST/MATIC      |          | 01 |
| 03   | 0503010232 | PARAF 5/8 UNC X 1.3/4 C S G.5 ZN       |          | 04 |
| 04   | 0503010013 | PORCA SEXTAVADA 5/8 UNC G.5 ZN         |          | 04 |
| 05   | 0511065384 | ROLO DEST 1710 AST/MATIC 450 9 S304    |          | 01 |
| 06   | 0531018575 | ARRUELA CONCAVA 33,50 X 140 X 4,75     |          | 02 |
| 07   | 0501058802 | CONJ PCS IMPL 5/8 UNC X 2.3/4 CAPQ     |          | 04 |
| 07A  | 0503015154 | PARAF 5/8 UNC X 2.3/4 CAPQ G.5 ZN      |          | 01 |
| 07B  | 0501010947 | TRAVA PARAF 5/8 GN/GNM                 |          | 01 |
| 07C  | 0503010013 | PORCA SEXTAVADA 5/8 UNC G.5 ZN         |          | 02 |
| 07D  | 0501012140 | ARRUELA LISA 16,50 X 40 X 4,00 ZN      |          | 01 |
| 08   | 0541011903 | EIXO 1.1/4 X 1755 AST/MATIC 450 9      |          | 01 |
| 09   | 0502010835 | TRAVA EIXO 1.1/4 EXT GN 24             |          | 02 |
| 10   | 0501010087 | PORCA 1.1/4 UNC SEXT 2 ZN              |          | 02 |
| 11   | 0501010455 | TRAVA PORCA GN/GNL                     |          | 02 |
| 12   | 0501010161 | PARAFUSO 1/2 UNC X 1.1/4 C S G.2 ZN    |          | 02 |
| 13   | 0503011440 | ARRUELA PRESSAO 1/2 SA                 |          | 02 |
| 14   | 0503010060 | PORCA SEXTAVADA 1/2 UNC G.5 ZN         |          | 02 |
| 15   | 0503011445 | ARRUELA PRESSAO 5/8 SA                 |          | 04 |
| 16   | 0501046922 | MANCAL AGRALE DM OL 192,5 X 1.1/4 IMP. |          | 02 |

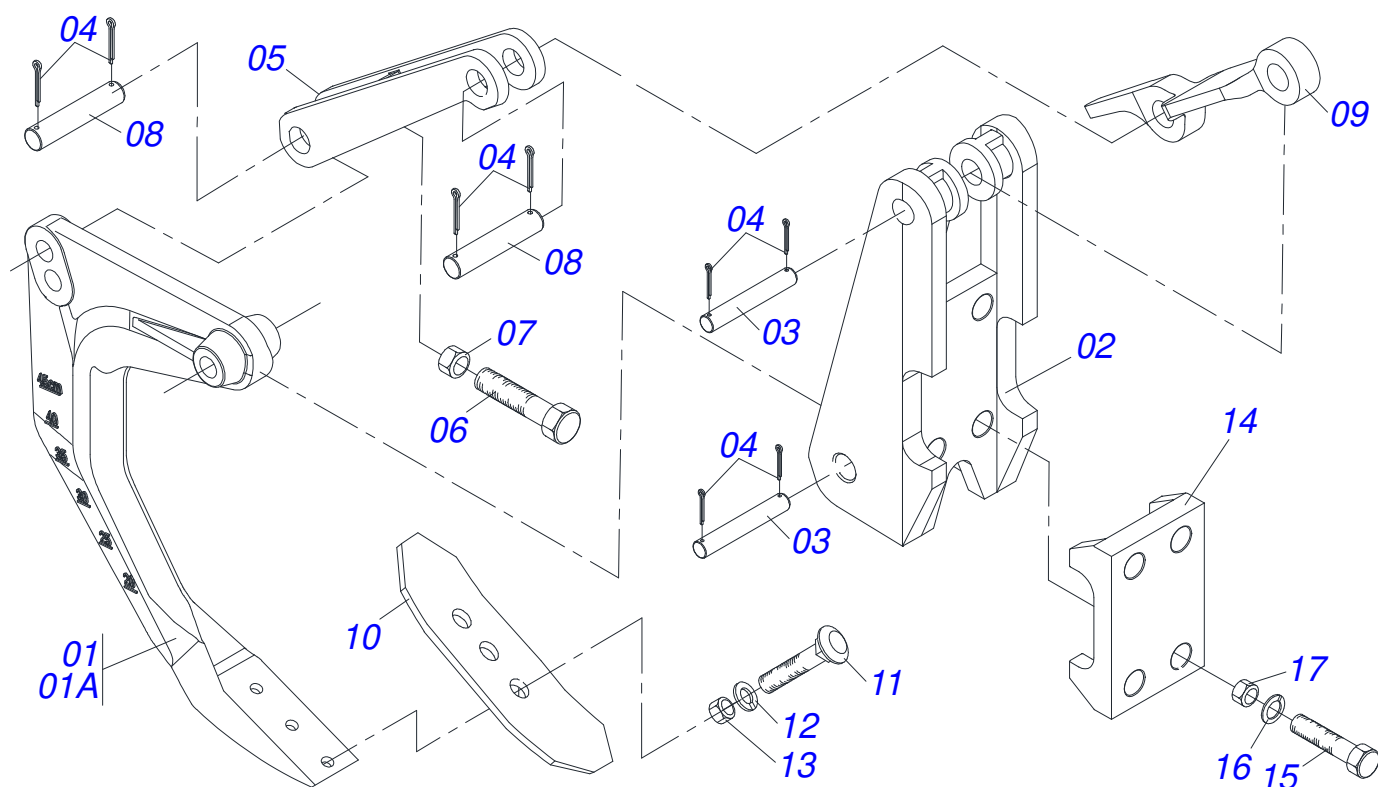




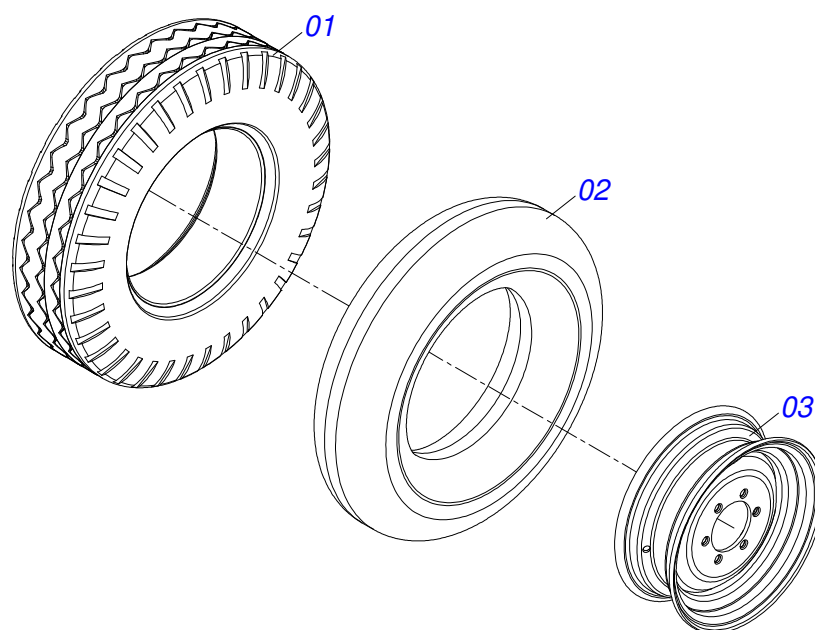
| Item | Código     | Descrição                              | Ver Pág. | QT |
|------|------------|--|----------|----|
| 01   | 0511065380 | SUPT ROLO DEST 1329 AST/MATIC 450 7    |          | 01 |
| 02   | 0511069433 | SAPATA ROLO DETORROADOR AST/MATIC      |          | 01 |
| 03   | 0503010232 | PARAF 5/8 UNC X 1.3/4 C S G.5 ZN       |          | 04 |
| 04   | 0503010013 | PORCA SEXTAVADA 5/8 UNC G.5 ZN         |          | 04 |
| 05   | 0511065383 | ROLO DEST 1310 AST/MATIC 450 7 S304    |          | 01 |
| 06   | 0531018575 | ARRUELA CONCAVA 33,50 X 140 X 4,75     |          | 02 |
| 07   | 0501058802 | CONJ PCS IMPL 5/8 UNC X 2.3/4 CAPQ     |          | 04 |
| 07A  | 0503015154 | PARAF 5/8 UNC X 2.3/4 CAPQ G.5 ZN      |          | 01 |
| 07B  | 0501010947 | TRAVA PARAF 5/8 GN/GNM                 |          | 01 |
| 07C  | 0503010013 | PORCA SEXTAVADA 5/8 UNC G.5 ZN         |          | 02 |
| 07D  | 0501012140 | ARRUELA LISA 16,50 X 40 X 4,00 ZN      |          | 01 |
| 08   | 0541011902 | EIXO 1.1/4 X 1355 AST/MATIC 450 7      |          | 01 |
| 09   | 0502010835 | TRAVA EIXO 1.1/4 EXT GN 24             |          | 02 |
| 10   | 0501010087 | PORCA 1.1/4 UNC SEXT 2 ZN              |          | 02 |
| 11   | 0501010455 | TRAVA PORCA GN/GNL                     |          | 02 |
| 12   | 0501010161 | PARAFUSO 1/2 UNC X 1.1/4 C S G.2 ZN    |          | 02 |
| 13   | 0503011440 | ARRUELA PRESSAO 1/2 SA                 |          | 02 |
| 14   | 0503010060 | PORCA SEXTAVADA 1/2 UNC G.5 ZN         |          | 02 |
| 15   | 0503011445 | ARRUELA PRESSAO 5/8 SA                 |          | 04 |
| 16   | 0501046922 | MANCAL AGRALE DM OL 192,5 X 1.1/4 IMP. |          | 02 |



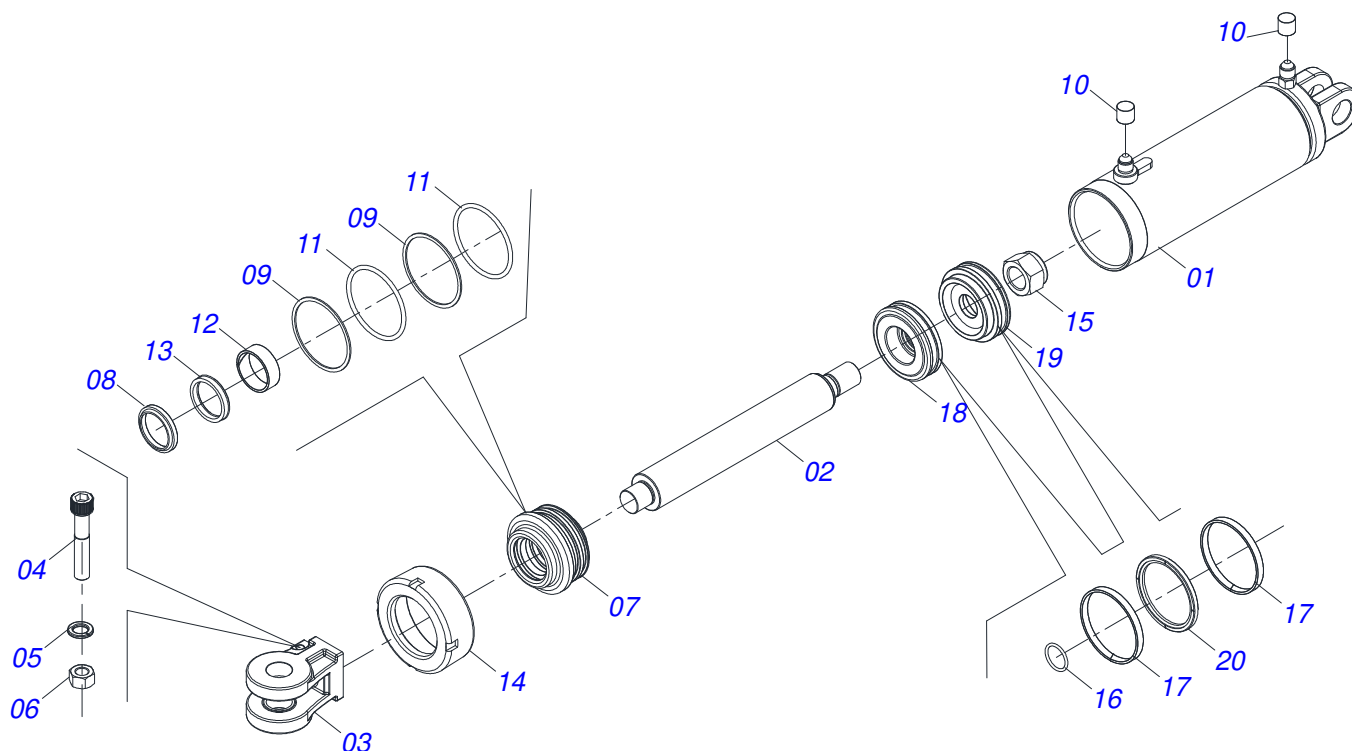
| Item | Código     | Descrição                              | Ver Pág. | QT |
|------|------------|--|----------|----|
| 001  | 0511065381 | SUPT ROLO DEST 1729 AST/MATIC 450 9    | 01       | 01 |
| 002  | 0511069433 | SAPATA ROLO DETORROADOR AST/MATIC      | 01       | 01 |
| 003  | 0503010232 | PARAF 5/8 UNC X 1.3/4 C S G.5 ZN       | 04       | 04 |
| 004  | 0503010013 | PORCA SEXTAVADA 5/8 UNC G.5 ZN         | 04       | 04 |
| 005  | 0511065384 | ROLO DEST 1710 AST/MATIC 450 9 S304    | 01       | 01 |
| 006  | 0531018575 | ARRUELA CONCAVA 33,50 X 140 X 4,75     | 02       | 02 |
| 007  | 0501048788 | CONJ PCS IMPL 5/8 UNC X 2.1/2 CA       | 04       | 04 |
| 007A | 0501014177 | PARAF 5/8 UNC X 2.1/2 CAPQ G.5 ZN      | 01       | 01 |
| 007B | 0501010947 | TRAVA PARAF 5/8 GN/GNM                 | 01       | 01 |
| 007C | 0503010013 | PORCA SEXTAVADA 5/8 UNC G.5 ZN         | 02       | 02 |
| 007D | 0501012140 | ARRUELA LISA 16,50 X 40 X 4,00 ZN      | 01       | 01 |
| 008  | 0561017748 | EIXO 1.1/4 X 1820 C/FURO AST/MATIC     | 01       | 01 |
| 009  | 0502010835 | TRAVA EIXO 1.1/4 EXT GN 24             | 02       | 02 |
| 010  | 0501010087 | PORCA 1.1/4 UNC SEXT 2 ZN              | 02       | 02 |
| 011  | 0501010455 | TRAVA PORCA GN/GNL                     | 02       | 02 |
| 012  | 0501010161 | PARAFUSO 1/2 UNC X 1.1/4 C S G.2 ZN    | 02       | 02 |
| 013  | 0503011440 | ARRUELA PRESSAO 1/2 SA                 | 02       | 02 |
| 014  | 0503010060 | PORCA SEXTAVADA 1/2 UNC G.5 ZN         | 02       | 02 |
| 015  | 0503011445 | ARRUELA PRESSAO 5/8 SA                 | 04       | 04 |
| 017  | 0501046922 | MANCAL AGRALE DM OL 192,5 X 1.1/4 IMP. | 01       | 01 |



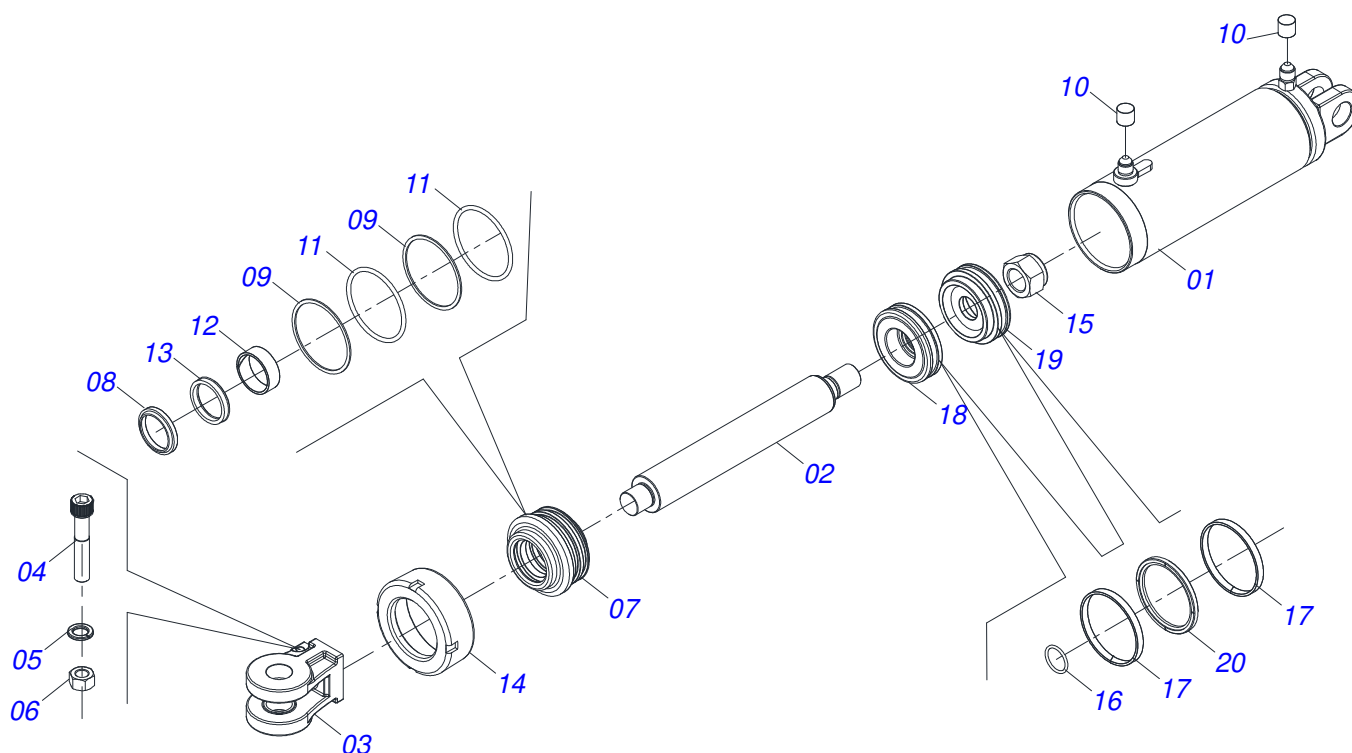
| Item | Código     | Descrição                             | Ver Pág. | QT |
|------|------------|---------------------------------------|----------|----|
| 01   | 0511047076 | SIST HASTE COMPL AST/MATIC450 17H     | 7        | 01 |
| 01A  | 0502011264 | HASTE AST/MATIC 450                   |          | 01 |
| 02   | 0502011551 | FIXD TRAS AST/MATIC 550               |          | 01 |
| 03   | 0521013024 | EIXO 28,50 X 184 AST/MATIC 550        |          | 02 |
| 04   | 0503010571 | CONTRAPINO 1/4 X 1.1/2                |          | 08 |
| 05   | 0502011164 | ENCOSTO MOLA AARP                     |          | 01 |
| 06   | 0503011195 | PARAFUSO 7/16 UNC X 1.3/4 C S G.5 ZN  |          | 01 |
| 07   | 0503010244 | PORCA S. 7/16 UNC G.5 ZN              |          | 01 |
| 08   | 0511015689 | EIXO JUNCAO 28,50 X 90 AST/MATIC ZN   |          | 02 |
| 09   | 0521011631 | DES SIST HASTE MOLA PLANA AST/MATIC   |          | 01 |
| 10   | 0624010005 | PICAO SUBSOLADOR 16"X3"X1/2" E019     |          | 01 |
| 11   | 0503014190 | PARAF 1/2 BSW X 1.1/2 CEPQ G.7 ZN     |          | 03 |
| 12   | 0503011440 | ARRUELA PRESSAO 1/2 SA                |          | 03 |
| 13   | 0503010020 | PORCA 1/2 BSW 12FPP ALTA ZN 1K03768   |          | 03 |
| 14   | 0502011552 | FIXD DIANT AST/MATIC 550              |          | 01 |
| 15   | 0511019527 | PARAF 1 UNF X 8 C S G.7 ZN            |          | 04 |
| 16   | 0503011438 | ARRUELA PRESSAO 1 SA                  |          | 04 |
| 17   | 0503010340 | PORCA S. 1 UNS 14 FPP (PESADA) G.8 ZN |          | 04 |



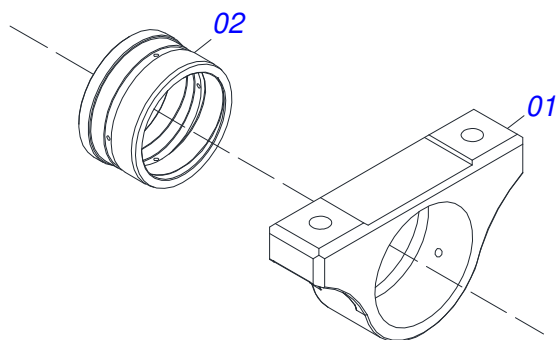
| Item | Código     | Descrição                           | Ver Pág. | QT |
|------|------------|-------------------------------------|----------|----|
| 01   | 0503012864 | PNEU 12LONAS 7.50X16 TRANSP 1G23349 |          | 01 |
| 02   | 0503010033 | CAMARA AR 7.50 X 16                 |          | 01 |
| 03   | 0521062708 | RODA AG 5 5,5X16 OFFSET 27MM        |          | 01 |



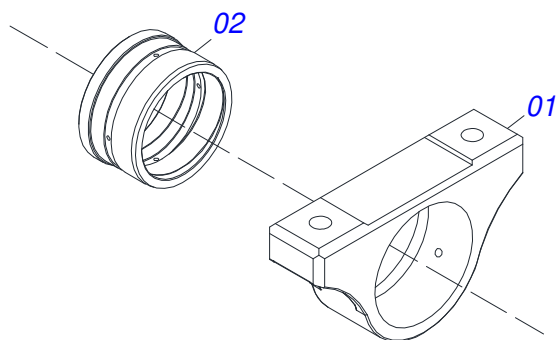
| Item | Código     | Descrição  | Ver Pág. | QT |
|------|------------|--|----------|----|
| 01   | 0521066160 | CAMISA 114,30 X 323 AST/MATIC                                |          | 01 |
| 02   | 0571019558 | EXTENSOR CIL HIDR 50,80 X 395 AST/MATIC                      |          | 01 |
| 03   | 0502040747 | GARFO 32,54  |          | 01 |
| 04   | 0503011094 | PARAF 3/8 UNC X 2 C C S I 12.9                               |          | 01 |
| 05   | 0503011443 | ARRUELA PRESSAO 3/8 SA                                       |          | 01 |
| 06   | 0503010026 | PORCA SEXTAVADA 3/8 UNC G.5 ZN                               |          | 01 |
| 07   | 0502011220 | SUPT ANEIS 50,8 X 114,3                                      |          | 01 |
| 08   | 0503015636 | VEDACAO SCRAPER WAE302000-Z04                                |          | 01 |
| 09   | 0503011893 | ANEL BACK-UP 8-346 1G31096                                   |          | 01 |
| 10   | 0503030385 | PLUG CILINDRICO N-002  |          | 02 |
| 11   | 0503011892 | ANEL O RING 2-346 N 3006-9B 1G04629                          |          | 01 |
| 12   | 0503015635 | VEDACAO U-CUP RUUB000020                                     |          | 01 |
| 13   | 0503015634 | ANEL SLYDRING GR2C02000-HM061                                |          | 01 |
| 14   | 0502011222 | TAMPA MOVEL 114,3  |          | 01 |
| 15   | 0503010817 | PORCA SEXTAVADA AUTOTRAVANTE CON NYLON 1.1/4 UNF ALTA G.5 ZN |          | 01 |
| 16   | 0503010345 | ANEL O RING 2-218 N 3006-9B 1G04609                          |          | 01 |
| 17   | 0503017881 | ANEL GUIA SLYDRING GPU000139 TRELLEBORG                      |          | 02 |
| 18   | 0581012603 | EMBOLO 114,30 BY-PASS EST/MATIC                              |          | 01 |
| 19   | 0581012604 | EMBOLO 114,3 BY-PASS EST/MATIC                               |          | 01 |
| 20   | 0503018652 | VEDACAO AX5002+2241 (114,30X98,02X7,90)                      |          | 01 |



| Item | Código     | Descrição  | Ver Pág. | QT |
|------|------------|--|----------|----|
| 01   | 0521066159 | CAMISA 101,60 X 319 BP AST/MATIC                             |          | 01 |
| 02   | 0571019558 | EXTENSOR CIL HIDR 50,80 X 395 AST/MATIC                      |          | 01 |
| 03   | 0502040747 | GARFO 32,54  |          | 01 |
| 04   | 0503011094 | PARAF 3/8 UNC X 2 C C S I 12.9                               |          | 01 |
| 05   | 0503011443 | ARRUELA PRESSAO 3/8 SA                                       |          | 01 |
| 06   | 0503010026 | PORCA SEXTAVADA 3/8 UNC G.5 ZN                               |          | 01 |
| 07   | 0581010678 | SUPT ANEIS 50,80 X 101                                       |          | 01 |
| 08   | 0503015636 | VEDACAO SCRAPER WAE302000-Z04                                |          | 01 |
| 09   | 0503011061 | ANEL BACK-UP 8-342 1G31076                                   |          | 02 |
| 10   | 0503030385 | PLUG CILINDRICO N-002  |          | 02 |
| 11   | 0503010338 | ANEL O RING 2-342 N 3006-9B 1G04619                          |          | 02 |
| 12   | 0503018025 | ANEL GUIA W2-2250-750 (3097 AGEL)                            |          | 01 |
| 13   | 0503018026 | GAXETA 1870-2000-375 B POLYMAX                               |          | 01 |
| 14   | 0502012822 | TAMPA MOVEL 101,60 TSTA 14                                   |          | 01 |
| 15   | 0503010817 | PORCA SEXTAVADA AUTOTRAVANTE CON NYLON 1.1/4 UNF ALTA G.5 ZN |          | 01 |
| 16   | 0503010345 | ANEL O RING 2-218 N 3006-9B 1G04609                          |          | 01 |
| 17   | 0503017889 | ANEL GUIA SLYDRING GPUB000138 TRELLEBORG                     |          | 02 |
| 18   | 0581012600 | EMBOLO 101,60 X 50,80 BY-PASS EST/MATIC                      |          | 01 |
| 19   | 0581012599 | EMBOLO 101,60 X 50,80 BY-PASS EST/MATIC                      |          | 01 |
| 20   | 0503018651 | VEDACAO AX5003+2237 (102,60X85,32X7,90)                      |          | 01 |

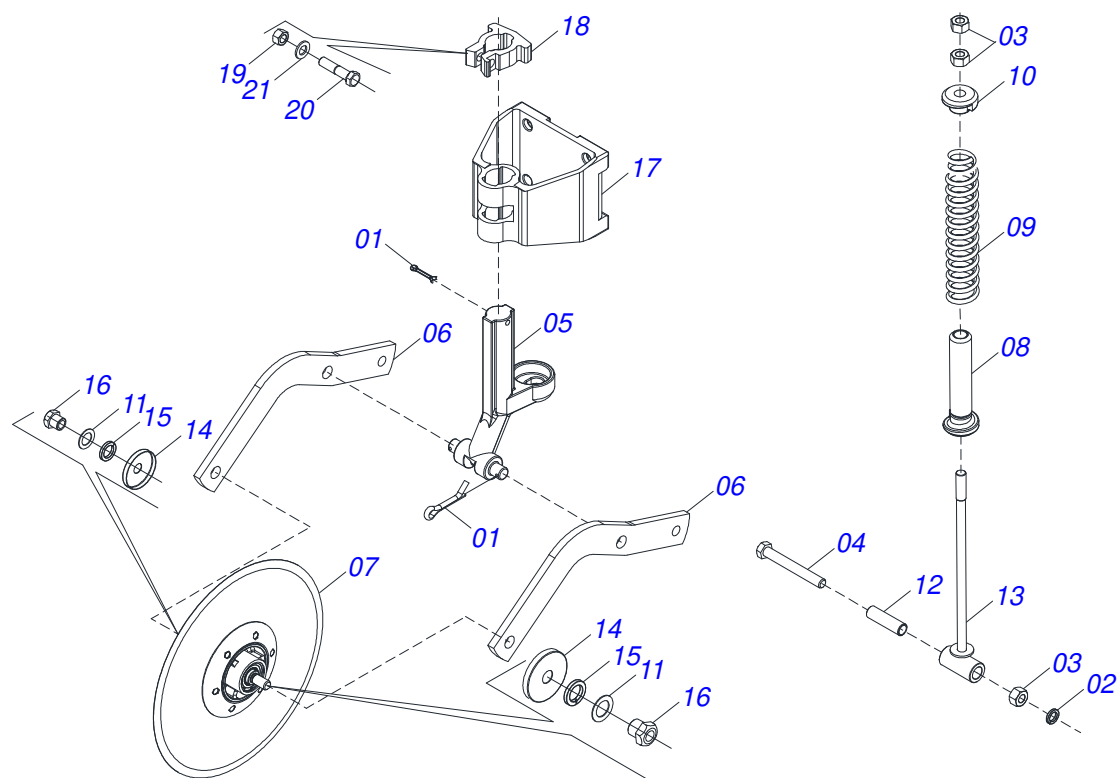


| Item | Código     | Descrição                        | Ver Pág. | QT |
|------|------------|----------------------------------|----------|----|
| 001  | 0502012509 | MANCAL ARTICULACAO DIR AST/MATIC |          | 01 |
| 002  | 0551018339 | LUVA NYLON 114,40 X 140 X 76     |          | 01 |

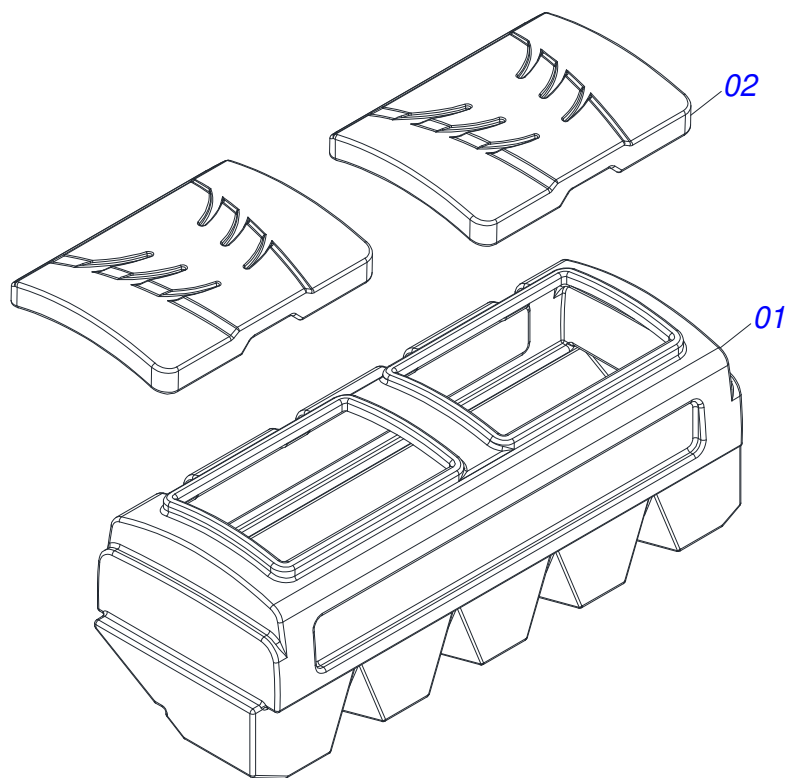


| Item | Código     | Descrição                        | Ver Pág. | QT |
|------|------------|----------------------------------|----------|----|
| 001  | 0502012273 | MANCAL ARTICULACAO ESQ AST/MATIC |          | 01 |
| 002  | 0551018339 | LUVA NYLON 114,40 X 140 X 76     |          | 01 |

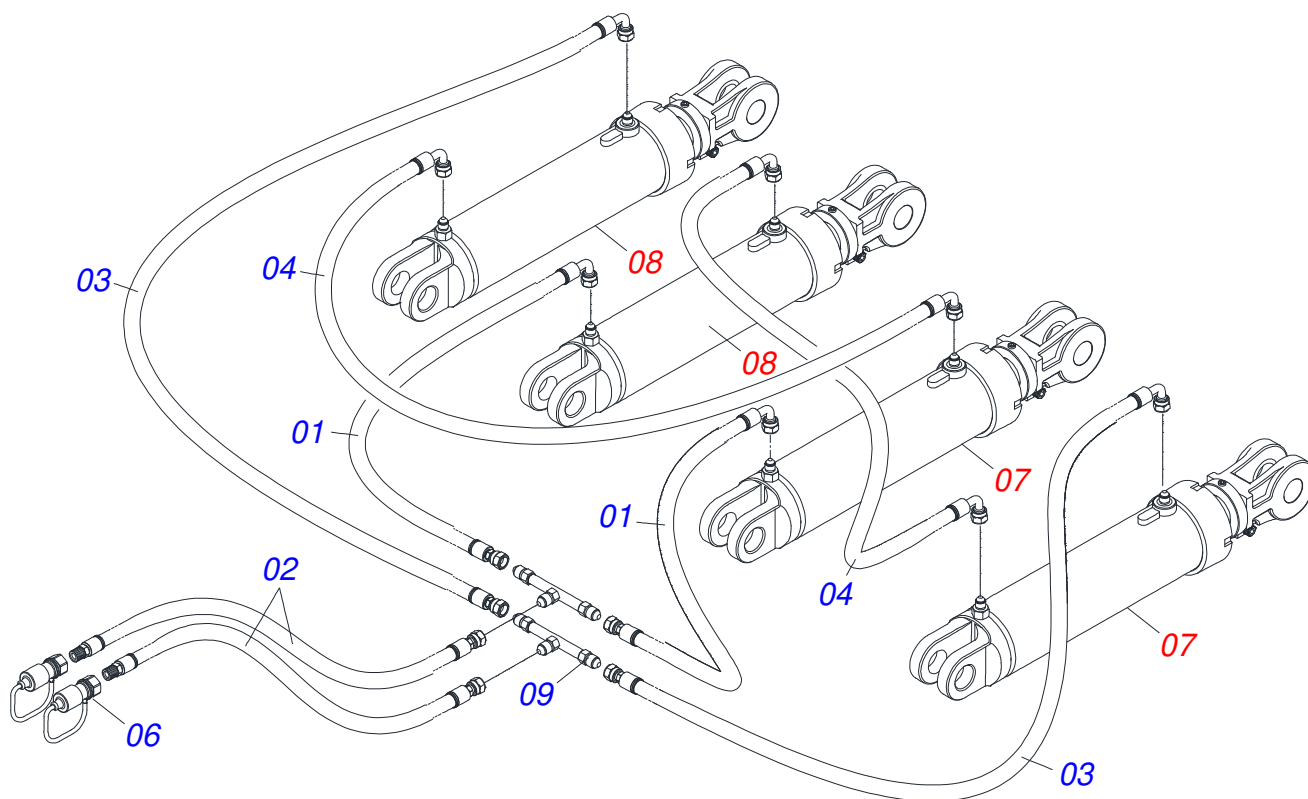




| Item | Código     | Descrição                               | Ver Pág. | QT |
|------|------------|---|----------|----|
| 01   | 0503010571 | CONTRAPINO 1/4 X 1.1/2                  |          | 02 |
| 02   | 0503011442 | ARRUELA PRESSAO 3/4 SA                  |          | 01 |
| 03   | 0503010014 | PORCA SEXTAVADA 3/4 UNC (PESADA) G.5 ZN |          | 03 |
| 04   | 0503011198 | PARAFUSO 3/4 UNC X 6 CS G.5 ZN          |          | 01 |
| 05   | 0502012025 | SUPT DISCO CORTE AST/MATIC              |          | 01 |
| 06   | 0521019800 | BRACO DISCO CORTE AST/MATIC E           |          | 02 |
| 07   | 0501052139 | DISCO CORTE COM DPL 18                  |          | 01 |
| 08   | 0511061576 | GUIA MOLA 220 AST/MATIC                 |          | 01 |
| 09   | 0503031679 | MOLA COMPR 63X348X9,53 AST/MATIC        |          | 01 |
| 10   | 1902020393 | APOIO SUP MOLA PST                      |          | 01 |
| 11   | 0511015346 | ARRUELA LISA 26 X 41,50 X 1,50 ZN       |          | 02 |
| 12   | 0521010452 | LUVA 19,5 X 25 X 86,30/86,00 PST2       |          | 01 |
| 13   | 0511060915 | VARAO MOLA 450 AST/MATIC                |          | 01 |
| 14   | 0521015376 | PORTA PO PST ULTRA/PST ACTVA            |          | 02 |
| 15   | 0503011438 | ARRUELA PRESSAO 1 SA                    |          | 02 |
| 16   | 0521013510 | PORCA R3/4UNC EIXO DC PST ACT ZN        |          | 02 |
| 17   | 0502012026 | SUPT FIX DISCO CORTE AST/MATIC          |          | 01 |
| 18   | 1902012024 | LUVA FIX SUPT DISCO CORTE AST/MATIC     |          | 01 |
| 19   | 0503010129 | PORCA 5/8 NF ZN                         |          | 01 |
| 20   | 0503013184 | PARAF 5/8 UNF X 2.3/4 C S G.8 ZN        |          | 01 |
| 21   | 0501011299 | ARRUELA LISA 17,50 X 32 X 3,00 ZN       |          | 01 |



| Item | Código     | Descrição                       | Ver Pág. | QT |
|------|------------|---------------------------------|----------|----|
| 001  | 0503031955 | SILO ESQ ADUBO PST3 10 S-1003   |          | 01 |
| 002  | 0503031956 | TAMPA SILO ADUBO PST3 10 S-1003 |          | 02 |



| Item | Código     | Descrição   | Ver Pág. | QT |
|------|------------|---|----------|----|
| 01   | 0501080025 | MANG 3/8 X 1400 TR-TC                             |          | 02 |
| 02   | 0501080510 | MANG 3/8 X 3500 TR-TM                             |          | 02 |
| 03   | 0501080408 | MANGUEIRA 3/8 X 3200 TR-TC                        |          | 02 |
| 04   | 0501080579 | MANG 3/8 X 4800 TC-TC                             |          | 02 |
| 05   | 0503033158 | SACO PLASTICO 800 X 1000 X 0,12                   |          | 01 |
| 06   | 0501053834 | MACHO ENGATE RAPIDO AGRICOLA 1/2 NPT COM TAMPA    |          | 04 |
| 07   | 0521045631 | CIL HIDR 50,80X114,30X515X205 BP TREL 9 AST/MATIC |          | 02 |
| 08   | 0521045632 | CIL HIDR 53,90 X 101,6 X 515 X 205 TREL AST/MATIC | 10       | 02 |
| 09   | 0501072676 | CORPO DISTR OLEO PSA3                             |          | 01 |

# ANOTAÇÕES



MARCHESAN

Lined area for notes, consisting of 25 horizontal lines.





[www.marchesan.com.br](http://www.marchesan.com.br)



**Publicações Técnicas | Elaboração e Revisão**  
LORENA ROCHA ALVES