

CATALOGO DE PARTES



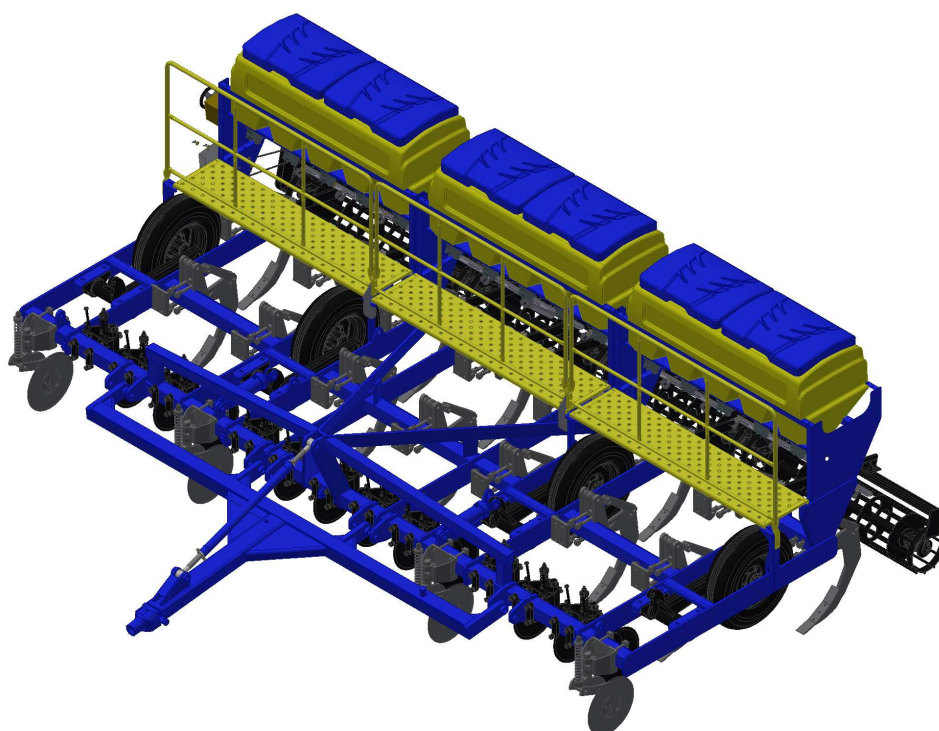
ARADOS SUBSOLADORES

Código:

0501092719

Producto:

AST/MATIC 450 15H DC CXF



Serie:

0111

Revisión:

00

Fecha de Revisión:

MAIO/2020



PRODUCTOS

Código	Descripción
0101170132	AST/MATIC 450 15H DC CXF S-0111

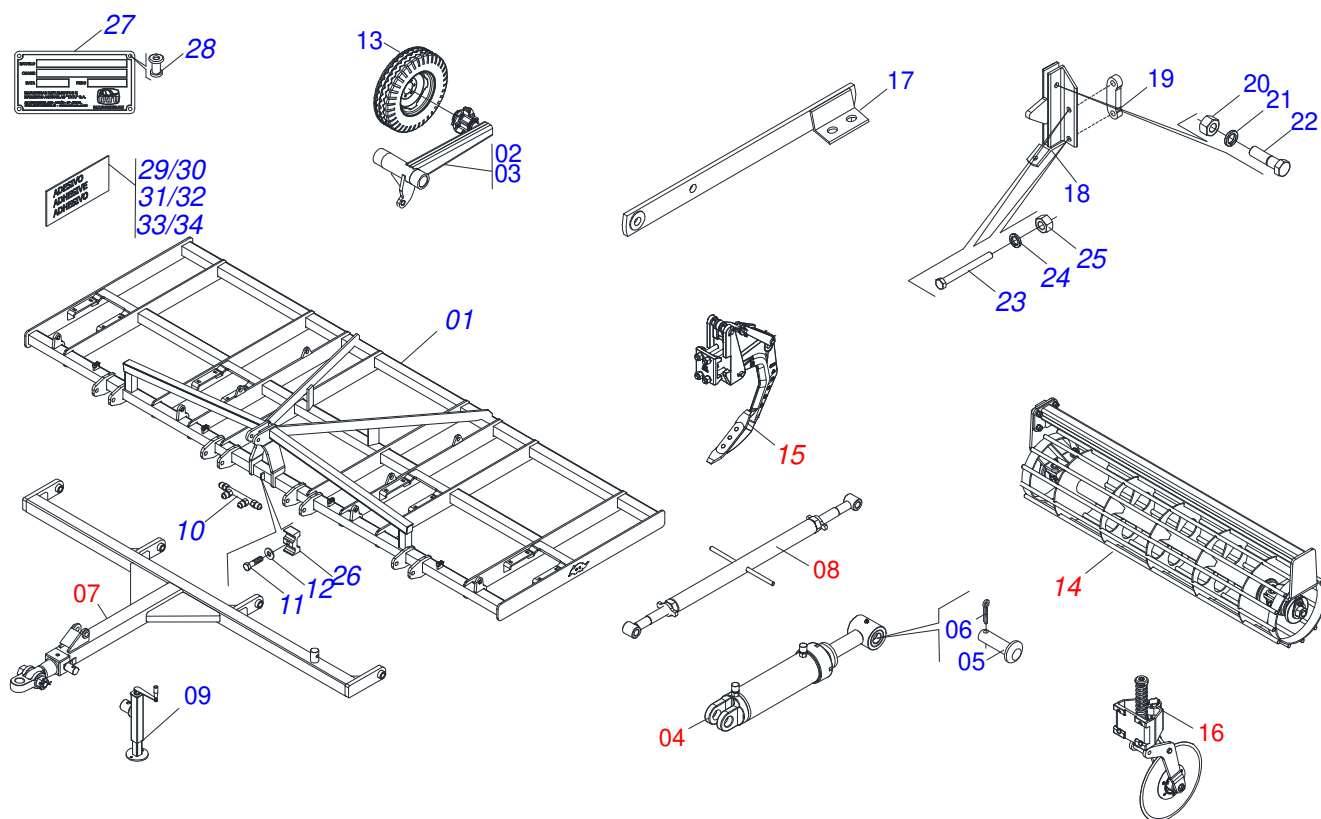
ATENCIÓN: IMPORTANTE

Marchesan S.A. se reserva el derecho de perfeccionar y/o cambiar las características técnicas de sus productos, sin previo aviso y sin la obligación de proceder con los ya comercializados y sin conocimiento previo del revendedor o consumidor.



ÍNDICE

0909098954	CHASIS	1
0909098958	PIEZZAS	2
0511047074	CABEZAL COMPLETO	3
0501055245	RODILLO DESTERRONADOR COMPL	4
0501055244	CAJA RODILLO DESTERRONADOR	5
0511050566		6
0511047076	SISTEMA ASTA COMPLETO	7
0503062010	RUEDA CON NEUMATICO 750 X 16-12L COMPLETO	8
0521045631	CILINDRO HIDRAULICO	9
0521045632	CILINDRO HIDRAULICO	10
0501110568	CHUMACERA ARTICULACION RODADO	11
0501110563	CHUMACERA ARTICULACION IZQUIERDO	12
0501053706	DISCO CORTE C/SOPT	13
0503060641	CAJA IZQUIERDO ABONO C/ TAPA	14
0909098953		15



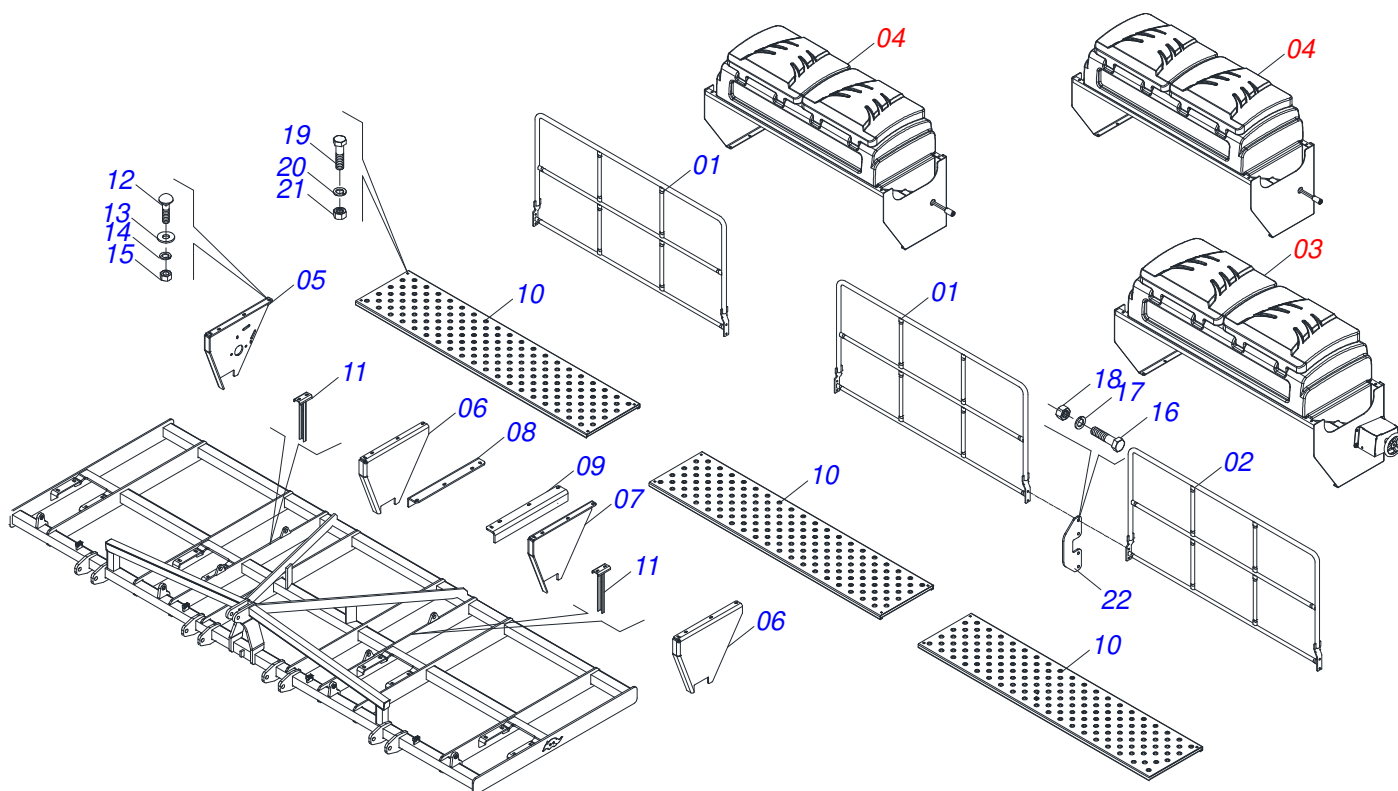
Artículo	Código	Descripción	Ver Pág.	QT
01	0521060550	CHASIS		01
02	0501051008	RODADO IZQUIERDO		02
03	0501051007	RODADO DERECHO		02
04	0521045631	CILINDRO HIDRAULICO	9	02
04.	0521045632	CILINDRO HIDRAULICO	10	02
05	0521012538	EJE UNION 31,75 X 90		04
06	0503010523	PASADOR ABIERTO 1/4" X 2"		08
07	0511047074	CABEZAL COMPLETO	3	01
08	0501054088	ESTABILIZADOR CABEZAL COMPLETO		01
09	0511048088	GATO COMPLETO		01
10	0501068088	DISTRIBUIDOR ACEITE		01
10.	0501072676	CUERPO DISTRIBUIDOR ACEITE		01
11	0503012555	TORNILLO 7/16 UNC X 2 CS RT G.7 ZN		01
12	0503010180	ARANDELA PRESION 7/16"		01
13	0503062010	RUEDA CON NEUMATICO 750 X 16-12L COMPLETO	8	04
14	0511050566		6	01
14.	0501055244	CAJA RODILLO DESTERRONADOR	5	02
14..	0501055245	RODILLO DESTERRONADOR COMPL	4	01
15	0511047076	SISTEMA ASTA COMPLETO	7	15
16	0501053706	DISCO CORTE C/SOPT	13	15
17	0511065378	BRAZO DODILLO		04
18	0501068437	SOPORTE FIJADOR BRAZO DODILLO		08
19	0571011609	PLACA FIJADORA DISCO DE CORTE		46
20	0503010014	TUERCA 3/4" UNC		24
21	0503010023	ARANDELA PRESION		116
22	0501010827	TORNILLO 3/4 UNC X 2.3/4		08
23	0501810161	TORNILLO 1/2 UNC X 1.1/4 C S G.2		08
24	0503011440	ARANDELA PRESION		08
25	0503010060	TUERCA 1/2" UNC		08
26	0502012702	SOPORTE CUERPO PRESILHA		05
27	0503034003	ETIQUETA IDENTIFICACIÓN ALUMINIO		01



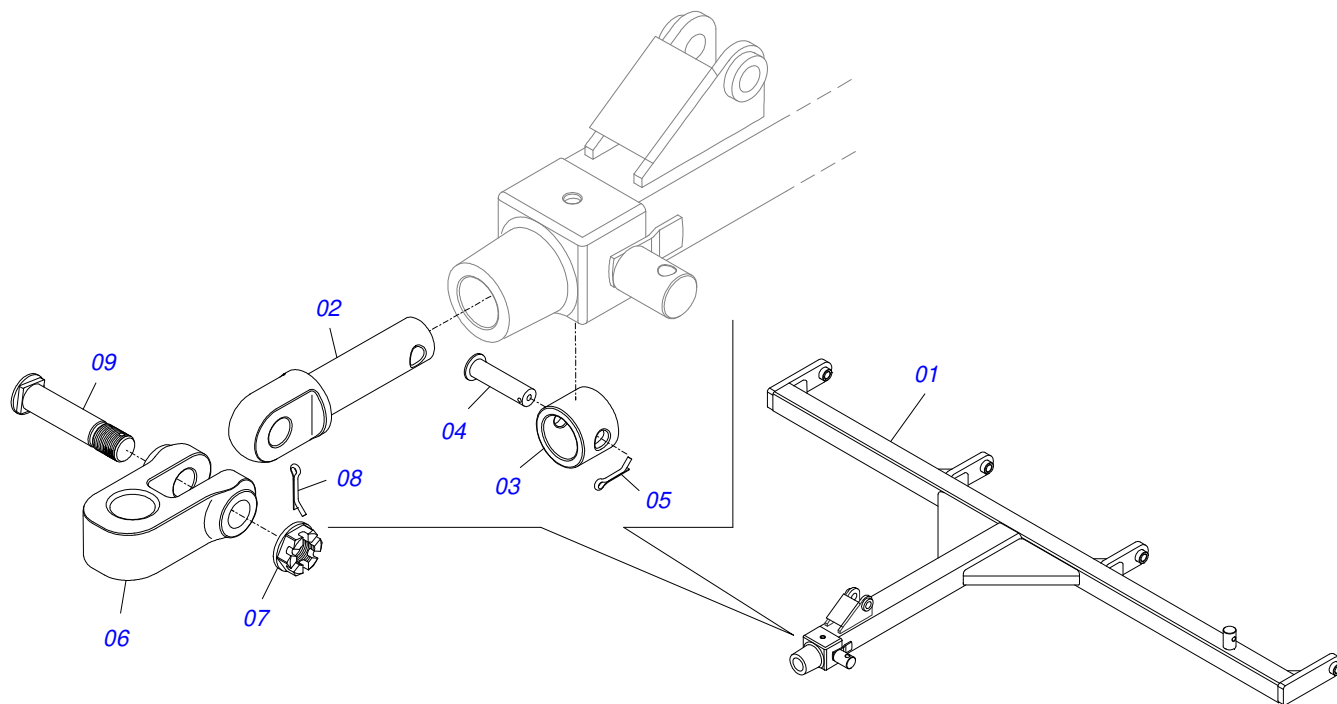
AST/MATIC 450 15H DC CXF
CHASIS

Página 1
0909098954

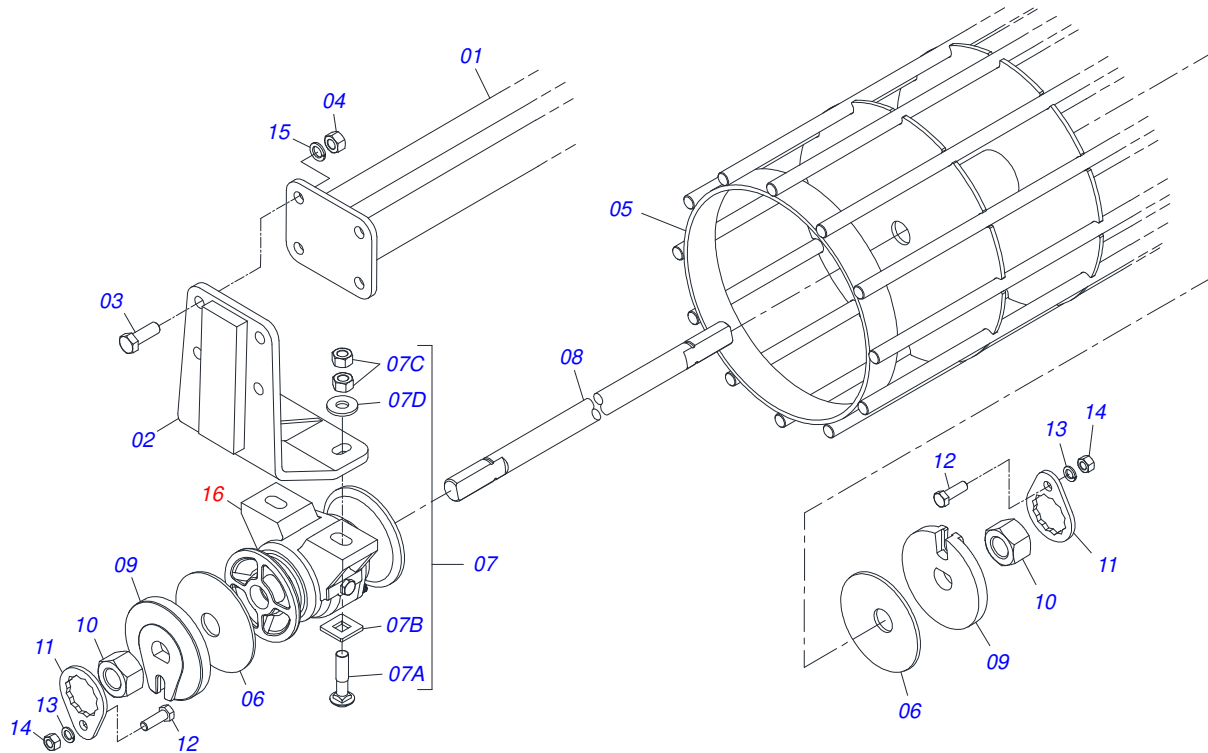
Artículo	Código	Descripción	Ver Pág.	QT
28	0503010001	REMACHE POP		04
29	0503033794	ETIQUETA		01
30	0503033795	ETIQUETA ADHESIVA		01
31	0503031803	ETIQUETA DE CONDUCTO IMPORTANTE		01
32	0503031827	LUBRICACIÓN ADHESIVA Y ETIQUETA DE REAPERTURA		01
33	0503031087	ETIQUETA ADHESIVA		01
34	0503031428	ETIQUETA ADHESIVA ATENCIÓN		01
35	0501110568	CHUMACERA ARTICULACION RODADO	11	01
35.	0501110563	CHUMACERA ARTICULACION IZQUIERDO	12	01
36	0503810901	TORNILLO 3/4 UNC X 3.1/2 C S G.5		16
37	0503011442	ARANDELA PRESION 3/4"		16
38	0503810014	TUERCA 3/4" UNC		16



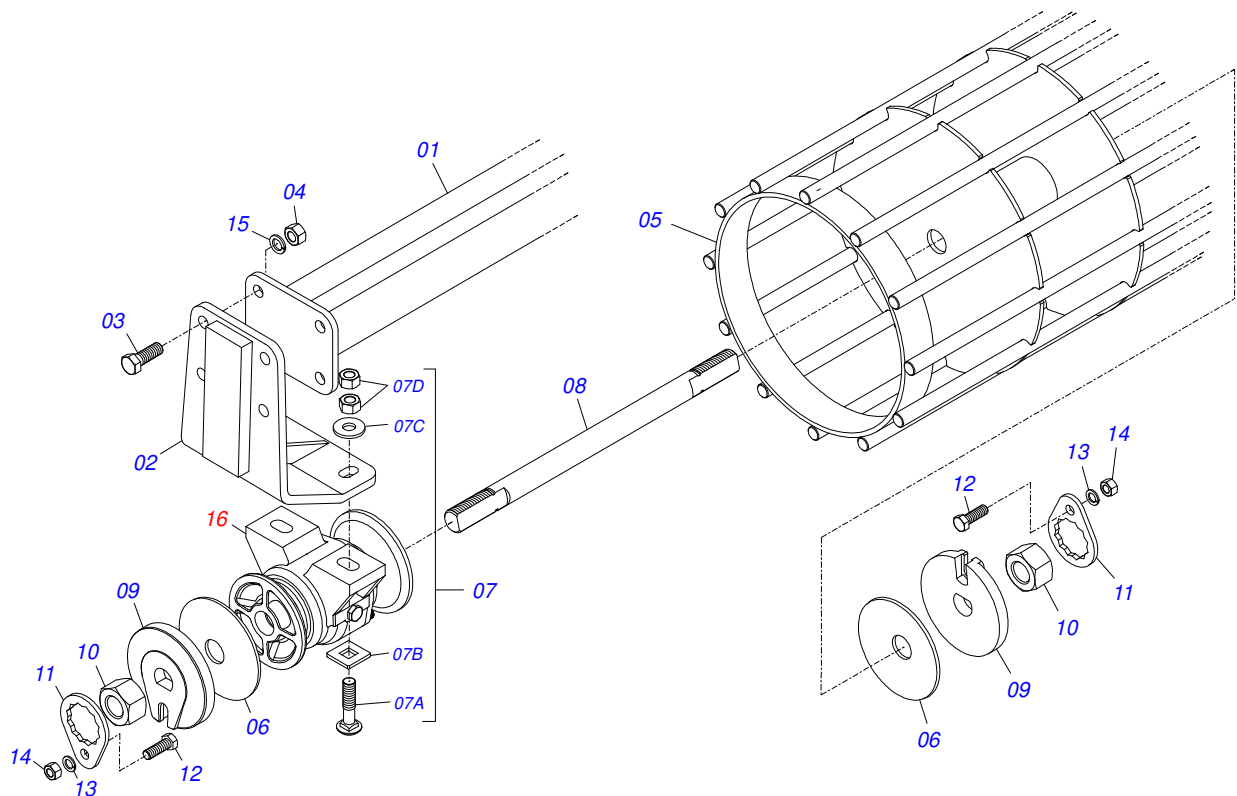
Artículo	Código	Descripción	Ver Pág.	QT
01	0521062012			01
02	0521062013			02
03	0511050565			01
04	0511050615			02
05	0561017767			01
06	0561017770			02
07	0561017769			01
08	0561017792			01
09	0561017791			01
10	0521062014			03
11	0501079201			02
12	0503010849	TORNILLO 3/8 UNC X 1.1/2		18
13	0501010984	ARANDELA PLANA		36
14	0503010025	ARANDELA PRESION 3/8		18
15	0503010026	TUERCA 3/8		18
16	0501018526	TORNILLO 3/8 UNC X 2		12
17	0503010025	ARANDELA PRESION 3/8		12
18	0503010026	TUERCA 3/8		12
19	0501010161	TORNILLO 1/2 UNC X 1.1/4		8
20	0503010019	ARANDELA PRESION 1/2"		12
21	0503010060	TUERCA 1/2" UNC		12
22	0561017778			02



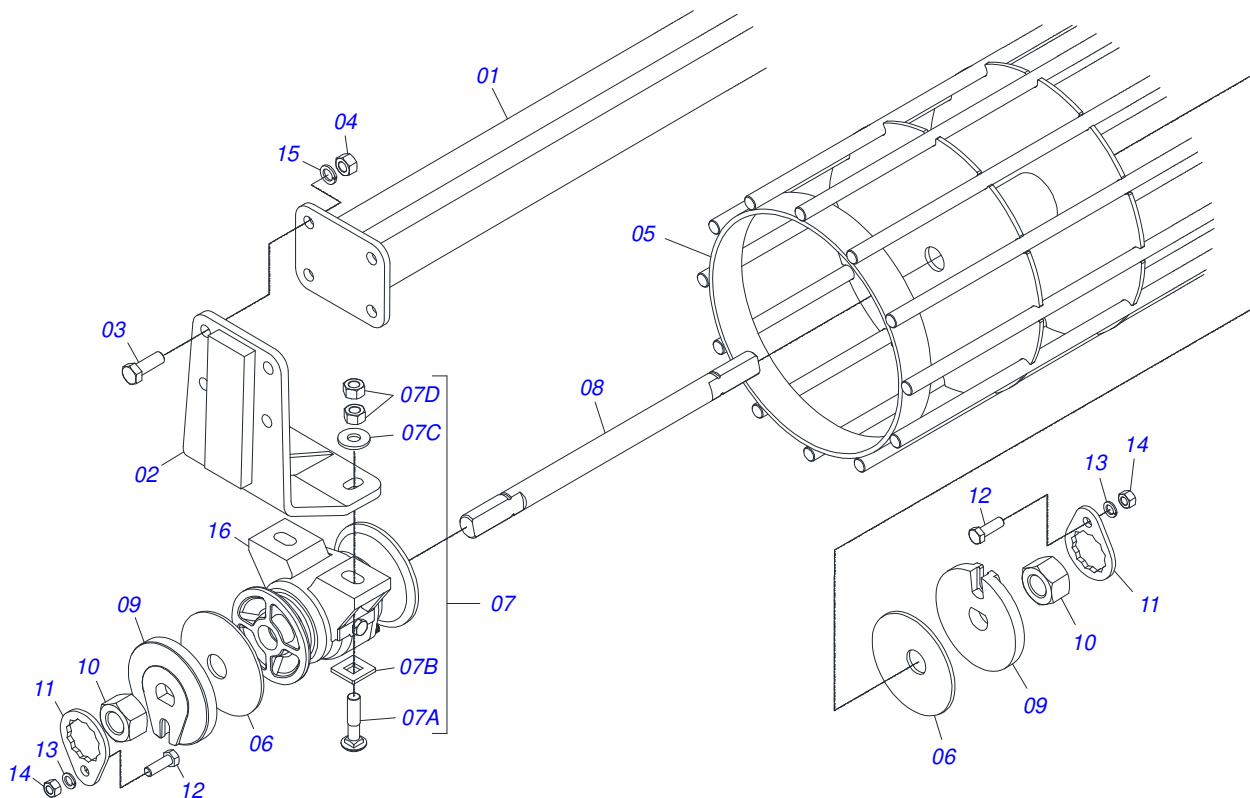
Artículo	Código	Descripción	Ver Pág.	QT
01	0511069431	CABEZAL		01
02	0502040727	EJE UNION		01
03	0502040327	BUJE TRABA		01
04	0511014902	EJE UNION		01
05	0503010571	PASADOR ABIERTO 1/4" X 1.1/2"		01
06	1902040733	U ENGANCHE		01
07	0501011301	TUERCA 1.1/2 UNC 6FPP 2.5/16		01
08	0503010010	PASADOR ABIERTO 1/4 X 2.1/2		01
09	0521012545	EJE UNION		01



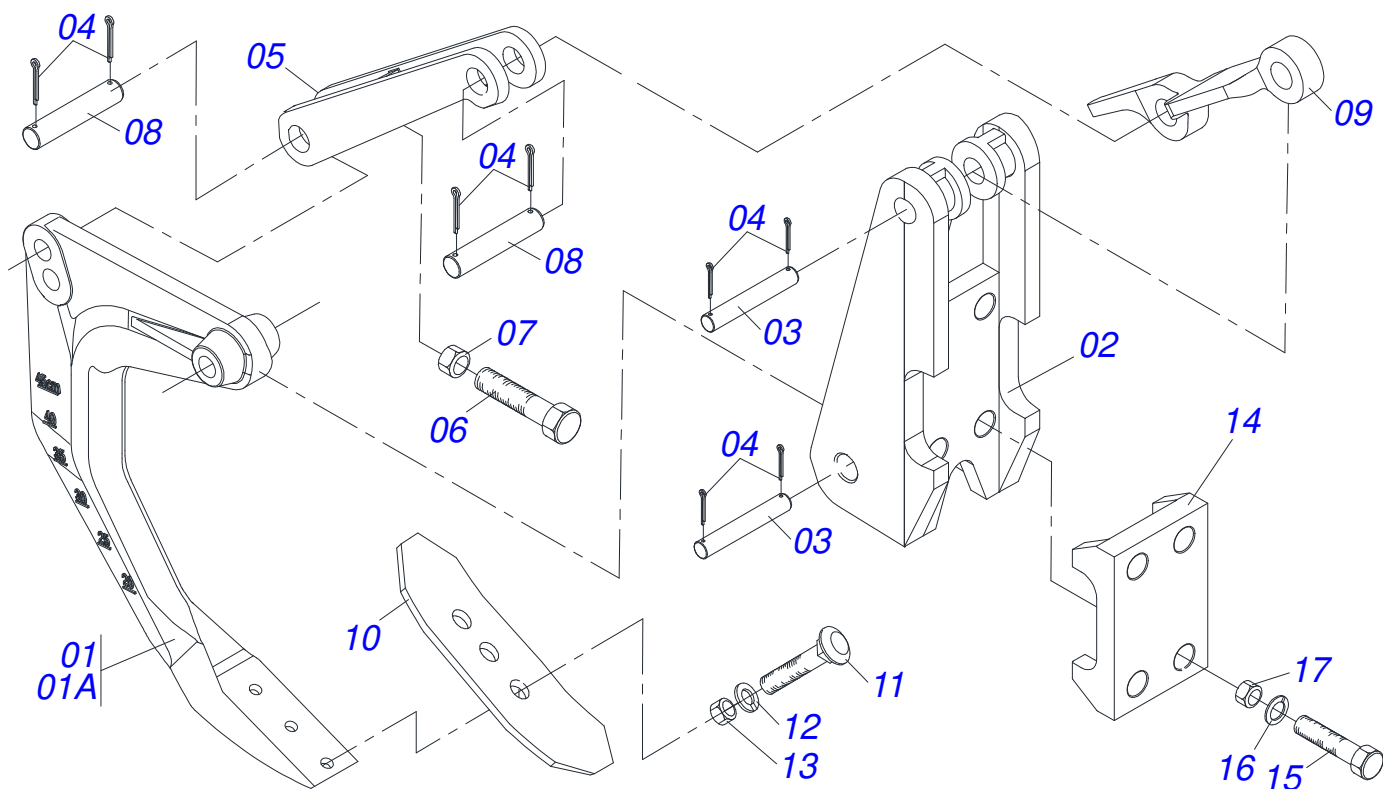
Artículo	Código	Descripción	Ver Pág.	QT
01	0511065381	SOPORTE RODILLO DESTERRONADOR 1729		01
02	0511069433	ZAPATA RODILLO DESTERRONADOR		01
03	0503010232	TORNILLO 5/8 UNC X 1.3/4		04
04	0503010013	TUERCA 5/8		04
05	0511065384	RODILLO DESTERRONADOR 1710		01
06	0531018575	ARANDELA CONCAVA		02
07	0501058802	CONJ PIEZAS IMPL 5/8 UNC X 2.3/4		04
07A	0503015154	TORNILLO 5/8" X 2.3/4"		01
07B	0501010947	TRABA TORNILLO 5/8"		01
07C	0503010013	TUERCA 5/8		02
07D	0501012140	ARANDELA PLANA		01
08	0541011903	EJE 1.1/4" X 1755		01
09	0502010835	TRABA EJE EXT 1.1/4"		02
10	0501010087	TUERCA 1.1/4"		02
11	0501010455	TRABA TUERCA 1.1/4"		02
12	0501010161	TORNILLO 1/2 UNC X 1.1/4		02
13	0503011440	ARANDELA PRESION		02
14	0503010060	TUERCA 1/2" UNC		02
15	0503011445	ARANDELA PRESION		04
16	0501046922	CHUMACERA AGR DM OL 192,5 1.1/4" PR		02



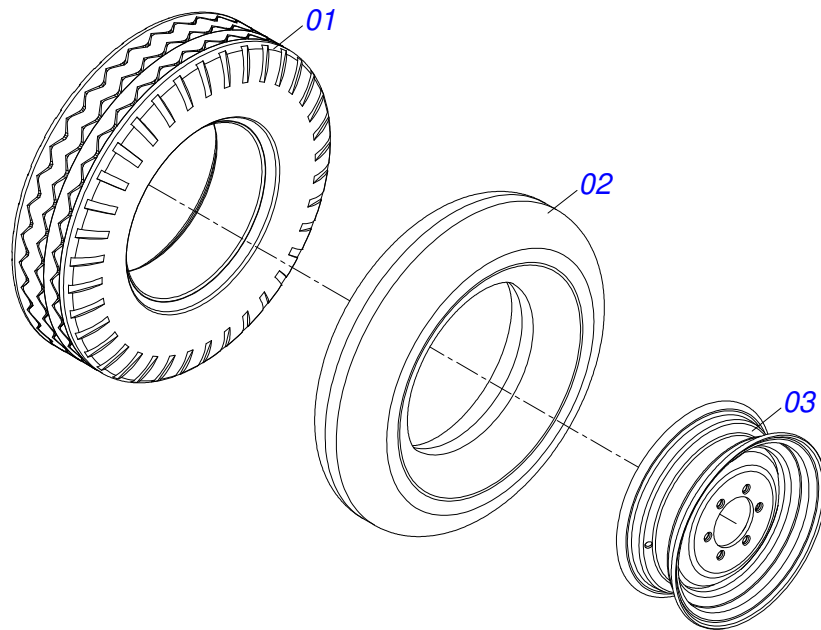
Artículo	Código	Descripción	Ver Pág.	QT
01	0511065380	SOPORTE DODILLO DESTERRONADOR 1329		01
02	0511069433	ZAPATA RODILLO DESTERRONADOR		01
03	0503010232	TORNILLO 5/8 UNC X 1.3/4		04
04	0503010013	TUERCA 5/8		04
05	0511065383	RODILLO DODILLO DESTERRONADOR 1310		01
06	0531018575	ARANDELA CONCAVA		02
07	0501058802	CONJ PIEZAS IMPL 5/8 UNC X 2.3/4		04
07A	0503015154	TORNILLO 5/8" X 2.3/4"		01
07B	0501010947	TRABA TORNILLO 5/8"		01
07C	0503010013	TUERCA 5/8		02
07D	0501012140	ARANDELA PLANA		01
08	0541011902	EJE 1.1/4 X 1355		01
09	0502010835	TRABA EJE EXT 1.1/4"		02
10	0501010087	TUERCA 1.1/4"		02
11	0501010455	TRABA TUERCA 1.1/4"		02
12	0501010161	TORNILLO 1/2 UNC X 1.1/4		02
13	0503011440	ARANDELA PRESION		02
14	0503010060	TUERCA 1/2" UNC		02
15	0503011445	ARANDELA PRESION		04
16	0501046922	CHUMACERA AGR DM OL 192,5 1.1/4" PR		02



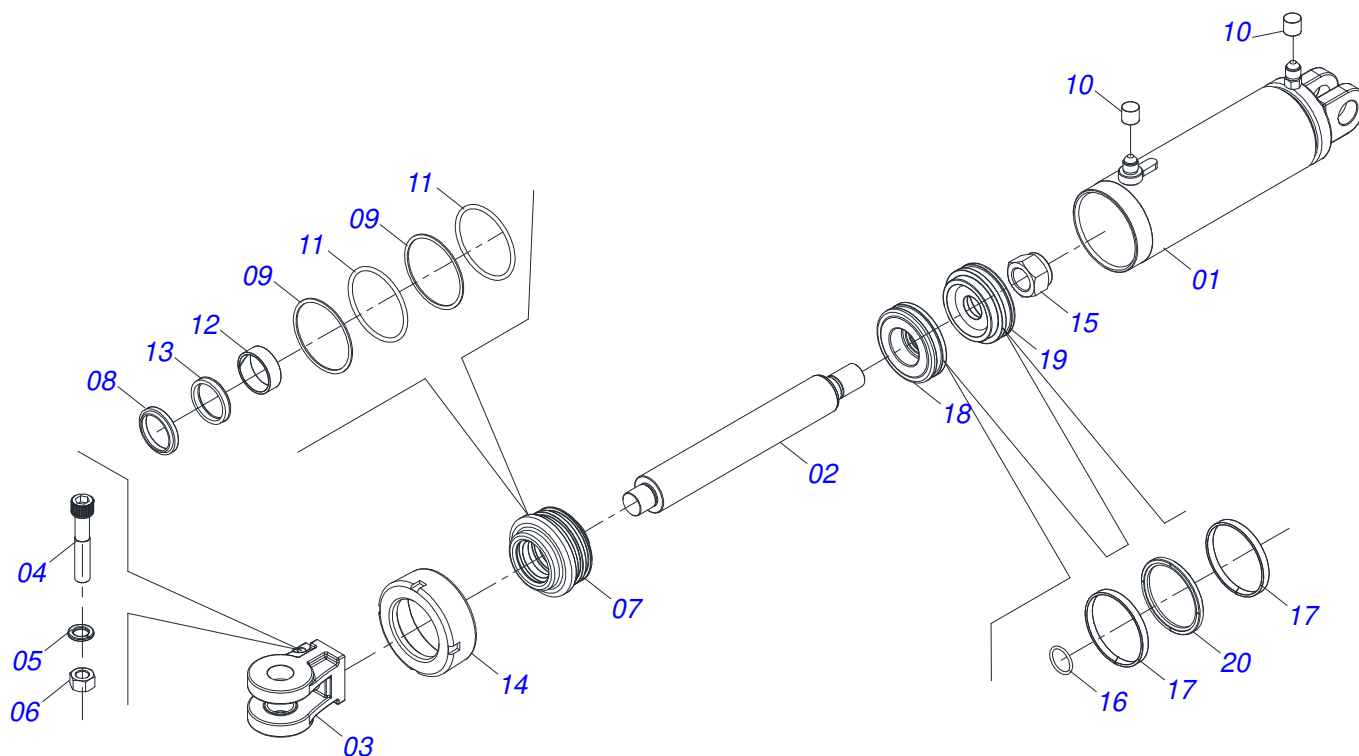
Artículo	Código	Descripción	Ver Pág.	QT
001	0511065381	SOPORTE RODILLO DESTERRONADOR 1729		01
002	0511069433	ZAPATA RODILLO DESTERRONADOR		01
003	0503010232	TORNILLO 5/8 UNC X 1.3/4		04
004	0503010013	TUERCA 5/8		04
005	0511065384	RODILLO DESTERRONADOR 1710		01
006	0531018575	ARANDELA CONCAVA		02
007	0501048788	CONJUNTO PIEZAS IMPL 5/8 X 2.1/2 CA		04
007A	0501014177	TORNILLO 5/8 UNC X 2.1/2		01
007B	0501010947	TRABA TORNILLO 5/8"		01
007C	0503010013	TUERCA 5/8		02
007D	0501012140	ARANDELA PLANA		01
008	0561017748	TRABA EJE EXT 1.1/4"		01
009	0502010835	TRABA EJE EXT 1.1/4"		02
010	0501010087	TUERCA 1.1/4"		02
011	0501010455	TRABA TUERCA 1.1/4"		02
012	0501010161	TORNILLO 1/2 UNC X 1.1/4		02
013	0503011440	ARANDELA PRESION		02
014	0503010060	TUERCA 1/2" UNC		02
015	0503011445	ARANDELA PRESION		04
017	0501046922	CHUMACERA AGR DM OL 192,5 1.1/4" PR		01



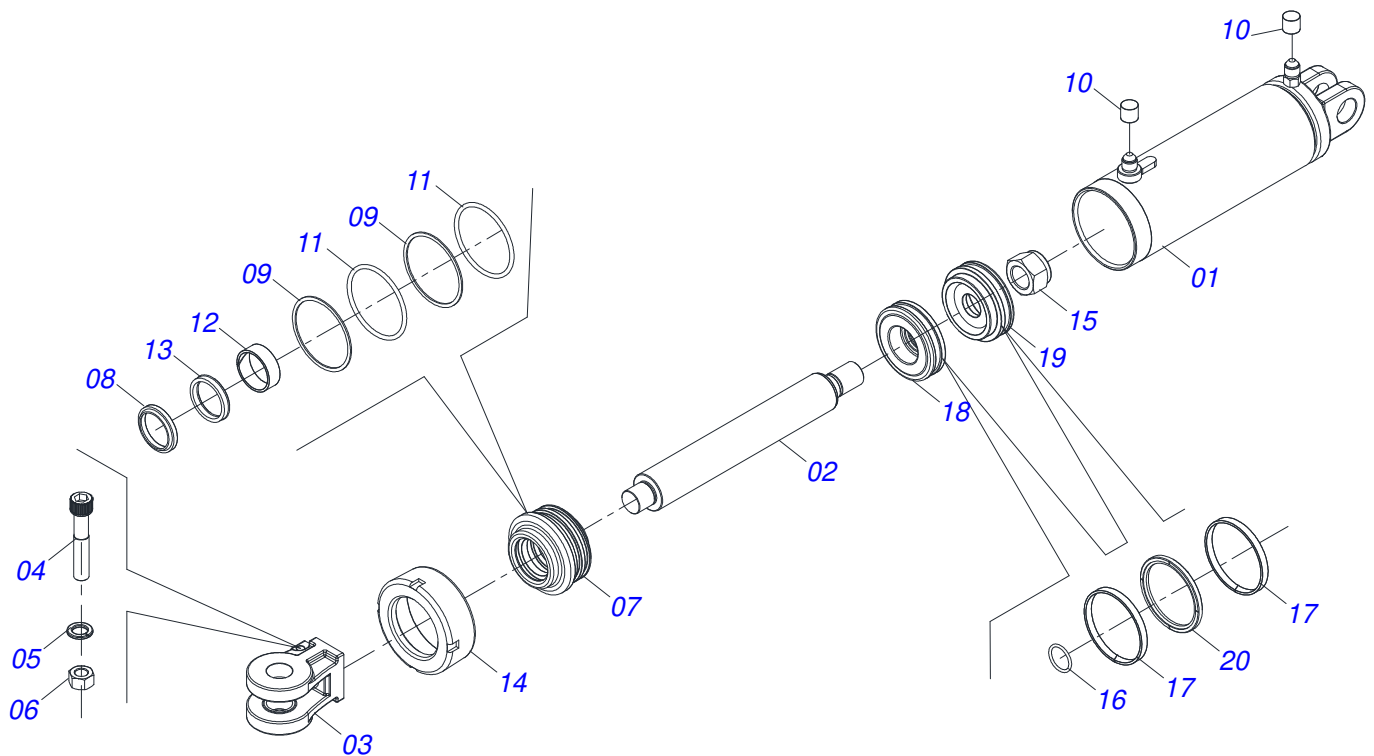
Artículo	Código	Descripción	Ver Pág.	QT
01	0511047076	SISTEMA ASTA COMPLETO	7	01
01A	0502011264	BRAZO AST/MATIC		01
02	0502011551	FIJADOR TRASERO		01
03	0521013024	EJE 28,50 X 184		02
04	0503010571	PASADOR ABIERTO 1/4" X 1.1/2"		08
05	0502011164	APOYO RESORTE		01
06	0503011195	TORNILLO 7/16 UNC X 1.3/4		01
07	0503010244	TUERCA 7/16		01
08	0511015689	EJE UNION 28,58 X 90		02
09	0521011631	DESARME AUTOMATICO		01
10	0624010005	PUNTA SUBSOLADORA 16"X3"X1/2" E019		01
11	0503014190	TORNILLO 1/2 BSW X 1.1/2 CEPQ G.7		03
12	0503011440	ARANDELA PRESION		03
13	0503010020	TUERCA 1/2		03
14	0502011552	FIJADOR DELANTERO		01
15	0511019527	TORNILLO 1 UN X 8		04
16	0503011438	ARANDELA PRESION		04
17	0503010340	TUERCA 1		04



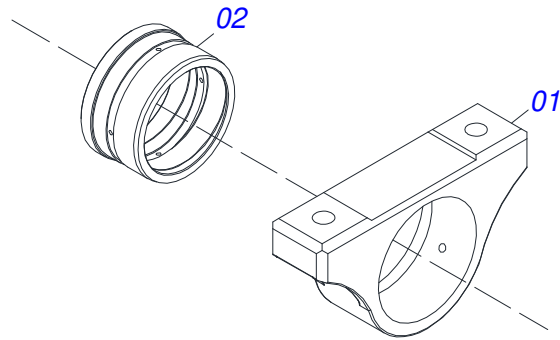
Artículo	Código	Descripción	Ver Pág.	QT
01	0503012864	NEUMATICO		01
02	0503010033	CAMARA AIRE 7.50 X 16		01
03	0521062708	RUEDA 5,50 X 16 X 118 X 6F 16,50 X 152,40		01



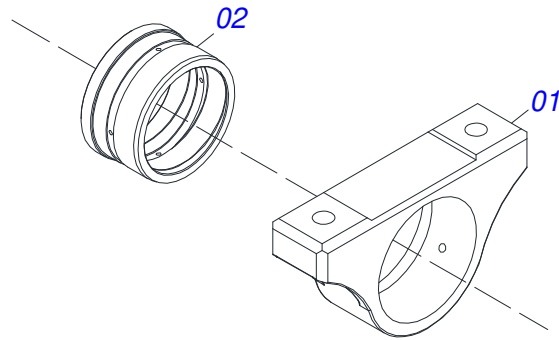
Artículo	Código	Descripción	Ver Pág.	QT
01	0521066160	CAMISA		01
02	0571019558	EXTENSOR CILINDRO HIDRAULICO		01
03	0502040747	HORQUILLA		01
04	0503011094	TORNILLO 3/8" UNC X 2" C C S I 12.9		01
05	0503011443	ARANDELA PRESION		01
06	0503010026	TUERCA 3/8		01
07	0502011220	SOPORTE ANILLOS 50,8 X 114,3		01
08	0503015636	RASCADOR DE CIERRE		01
09	0503011893	ANILLO BACK-UP 8-346		01
10	0503030385	PLUG CILINDRICO N-002		02
11	0503011892	ANILLO O'RING 2-346 N 3006-9B		01
12	0503015635	ANILLO DE CIERRE U-CUP		01
13	0503015634	ANILLO DE SLYDRING		01
14	0502011222	TAPA MOVIL 114,3		01
15	0503010817	TUERCA 1.1/4		01
16	0503010345	ANILLO O'RING 2-218 N 3006-9B		01
17	0503017881	ANILLO GUIA		02
18	0581012603	EMBOLO		01
19	0581012604	EMBOLO		01
20	0503018652	VEDACIÓN		01



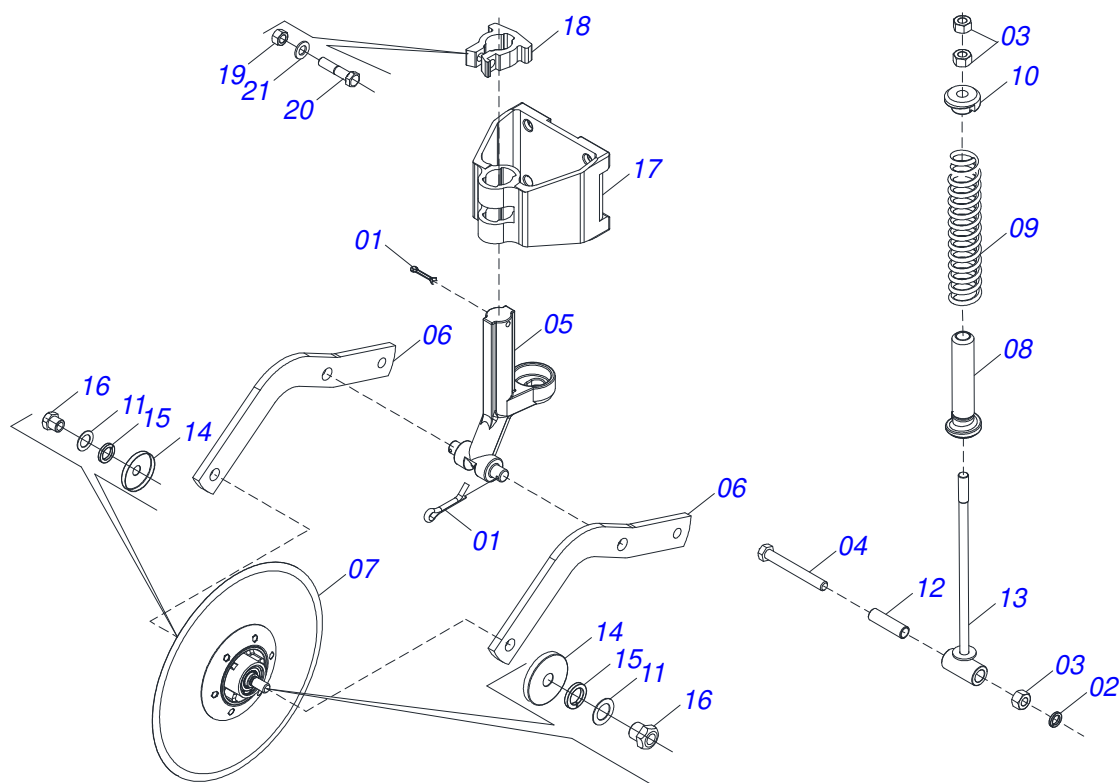
Artículo	Código	Descripción	Ver Pág.	QT
01	0521066159	CAMISA		01
02	0571019558	EXTENSOR CILINDRO HIDRAULICO		01
03	0502040747	HORQUILLA		01
04	0503011094	TORNILLO 3/8" UNC X 2" C C S I 12.9		01
05	0503011443	ARANDELA PRESION		01
06	0503010026	TUERCA 3/8		01
07	0581010678	SOPORTE ANILLOS 50,80 X 85,72		01
08	0503015636	RASCADOR DE CIERRE		01
09	0503011061	ANILLO BACK-UP 8-342		02
10	0503030385	PLUG CILINDRICO N-002		02
11	0503010338	ANILLO O'RING 2-342 N 3006-9B		02
12	0503018025	ANILLO GUIA		01
13	0503018026	ANILLO 1870-2000-375 B		01
14	0502012822	TAPA MOVIL 101,60		01
15	0503010817	TUERCA 1.1/4		01
16	0503010345	ANILLO O'RING 2-218 N 3006-9B		01
17	0503017889	ANILLO GUIA		02
18	0581012600	EMBOLO		01
19	0581012599	EMBOLO		01
20	0503018651	VEDACIÓN		01



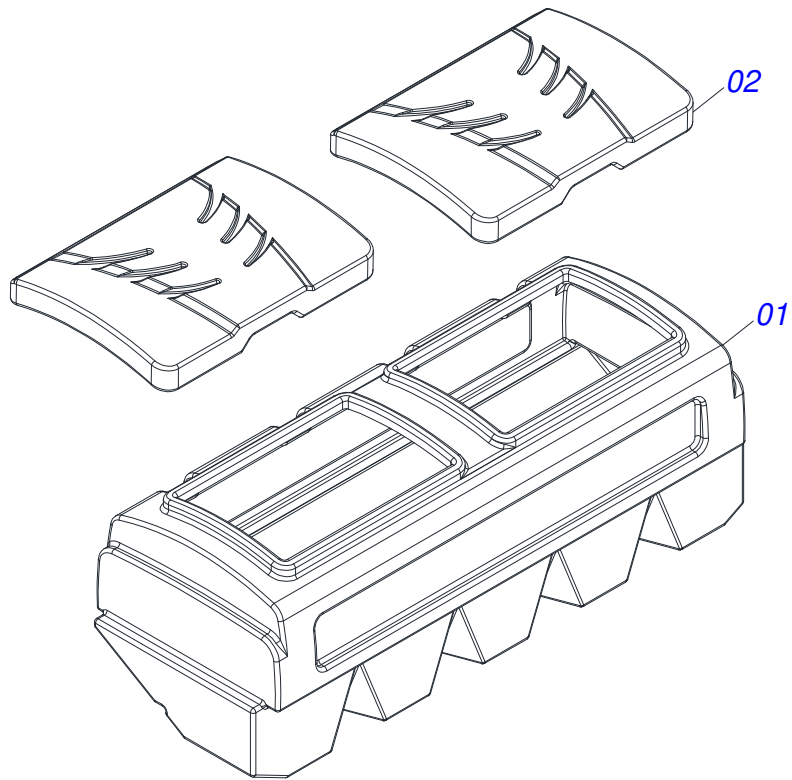
Artículo	Código	Descripción	Ver Pág.	QT
001	0502012509	CHUMACERA ARTICULACION DERECHO		01
002	0551018339	BUJE NYLON 114,40 X 140 X 76		01



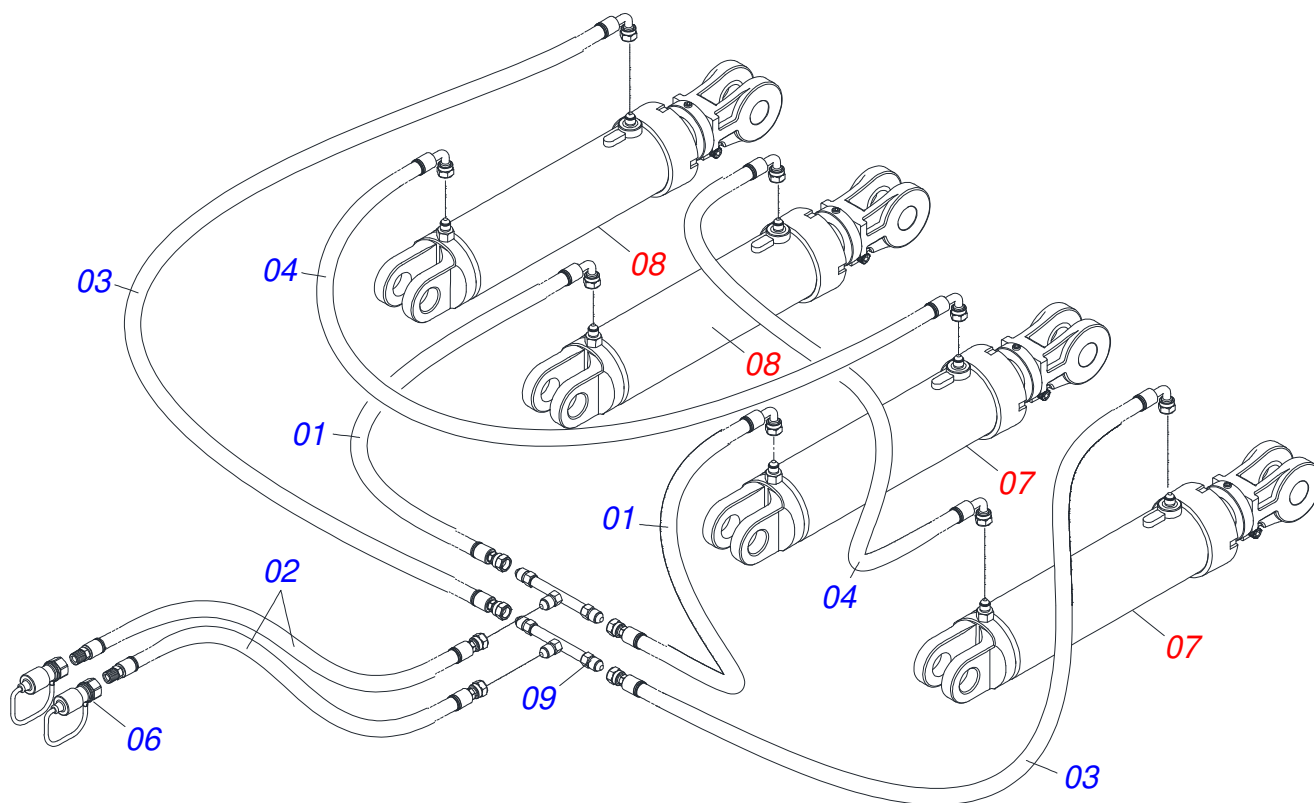
Artículo	Código	Descripción	Ver Pág.	QT
001	0502012273	CHUMACERA ARTICULACION		01
002	0551018339	BUJE NYLON 114,40 X 140 X 76		01



Artículo	Código	Descripción	Ver Pág.	QT
01	0503010571	PASADOR ABIERTO 1/4" X 1.1/2"		02
02	0503011442	ARANDELA PRESION 3/4"		01
03	0503010014	TUERCA 3/4" UNC		03
04	0503011198	TORNILLO 3/4 UNC X 6 CS G.5 ZN		01
05	0502012025	SOPORTE DISCO CORTE		01
06	0521019800	BRAZO DISCO CORTE		02
07	0501052139	DISCO CORTE CON DPL 18		01
08	0511061576	GUIA RESORTE		01
09	0503031679	RESORTE COMPRESION		01
10	1902020393	APOYO SUPERIOR RESORTE		01
11	0511015346	ARANDELA PLANA		02
12	0521010452	BUJE		01
13	0511060915	PERNO RESORTE		01
14	0521015376	GUARDAPOLVO		02
15	0503011438	ARANDELA PRESION		02
16	0521013510	TUERCA 3/4		02
17	0502012026	SOPORTE FIX DISCO CORTE		01
18	1902012024	BUJE FIX SOPORTE DISCO CORTE		01
19	0503010129	TUERCA 5/8		01
20	0503013184	TORNILLO UNF 5/8 X 2.3/4		01
21	0501011299	ARANDELA PLANA		01



Artículo	Código	Descripción	Ver Pág.	QT
001	0503031955	SILO IZQUIERDA DE FERTILIZANTES		01
002	0503031956	SILO DE FERTILIZANTES CUBIERTA		02



Artículo	Código	Descripción	Ver Pág.	QT
01	0501080025	MANGUERA 3/8 TR-TR		02
02	0501080510	MANGUERA 3/8 X 3500 TR-TR		02
03	0501080408	MANGUERA 3/8 X 3200 TR-TC		02
04	0501080579	MANGUERA 3/8 TC-TC		02
05	0503033158	BOLSA DE PLÁSTICO		01
06	0501053834	ACOPLAMIENTO RAPIDO MACHO AGRICOLA CON TAPA - 1/2 NPT		04
07	0521045631	CILINDRO HIDRAULICO	9	02
08	0521045632	CILINDRO HIDRAULICO	10	02
09	0501072676	CUERPO DISTRIBUIDOR ACEITE		01



ANOTACIONES



Lined writing area consisting of multiple horizontal lines for taking notes.





www.marchesan.com.br



Publicaciones Técnicas | Elaboración y Revisión
LORENA ROCHA ALVES