

## ARADOS SUBSOLADORES

**Código:**

0501092718

**Producto:**

AST/MATIC 450 13H DC RD P5/8



**Serie:**

S-0400

**Revisión:**

00

**Fecha de Revisión:**

MAIO/2020



# PRODUCTOS

Código	Descripción
0101170110	AST/MATIC 450 13H DC RD P5/8 S0400

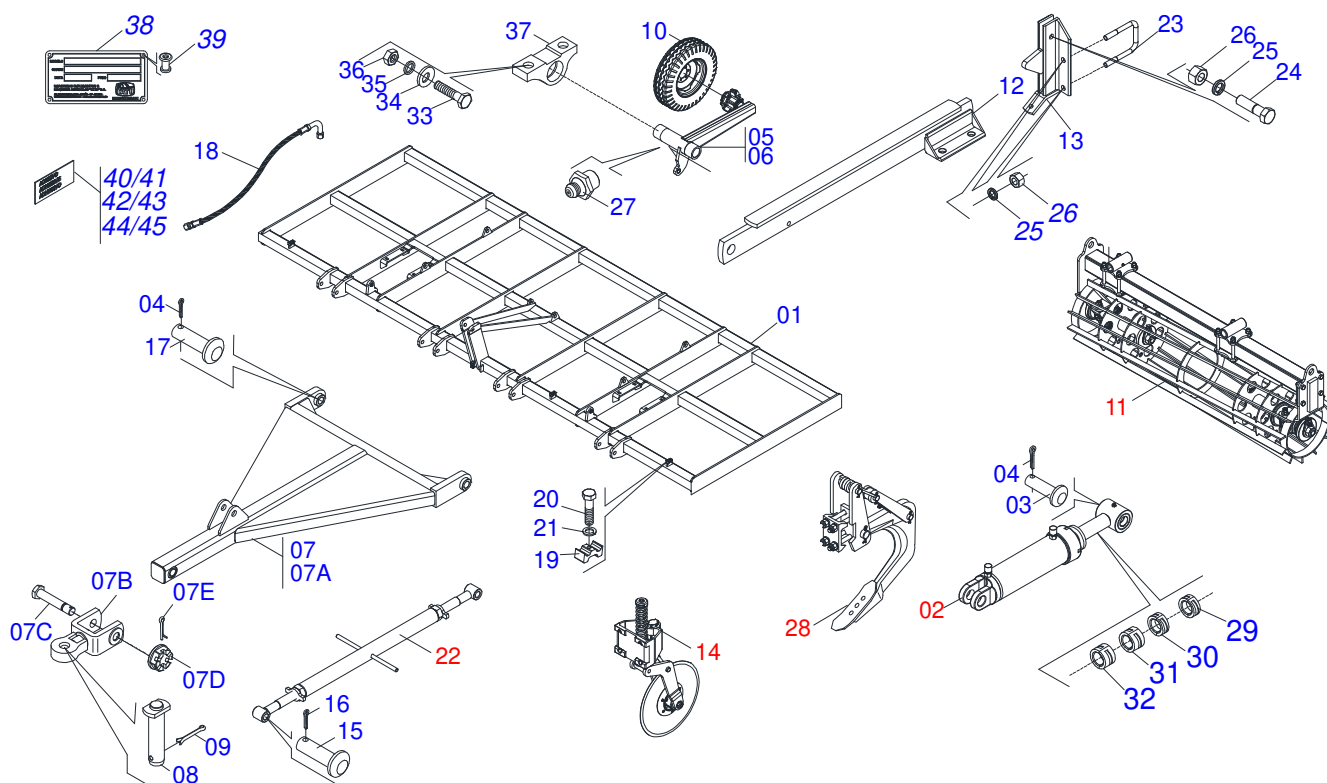
## ATENCIÓN: IMPORTANTE

Marchesan S.A. se reserva el derecho de perfeccionar y/o cambiar las características técnicas de sus productos, sin previo aviso y sin la obligación de proceder con los ya comercializados y sin conocimiento previo del revendedor o consumidor.



# ÍNDICE

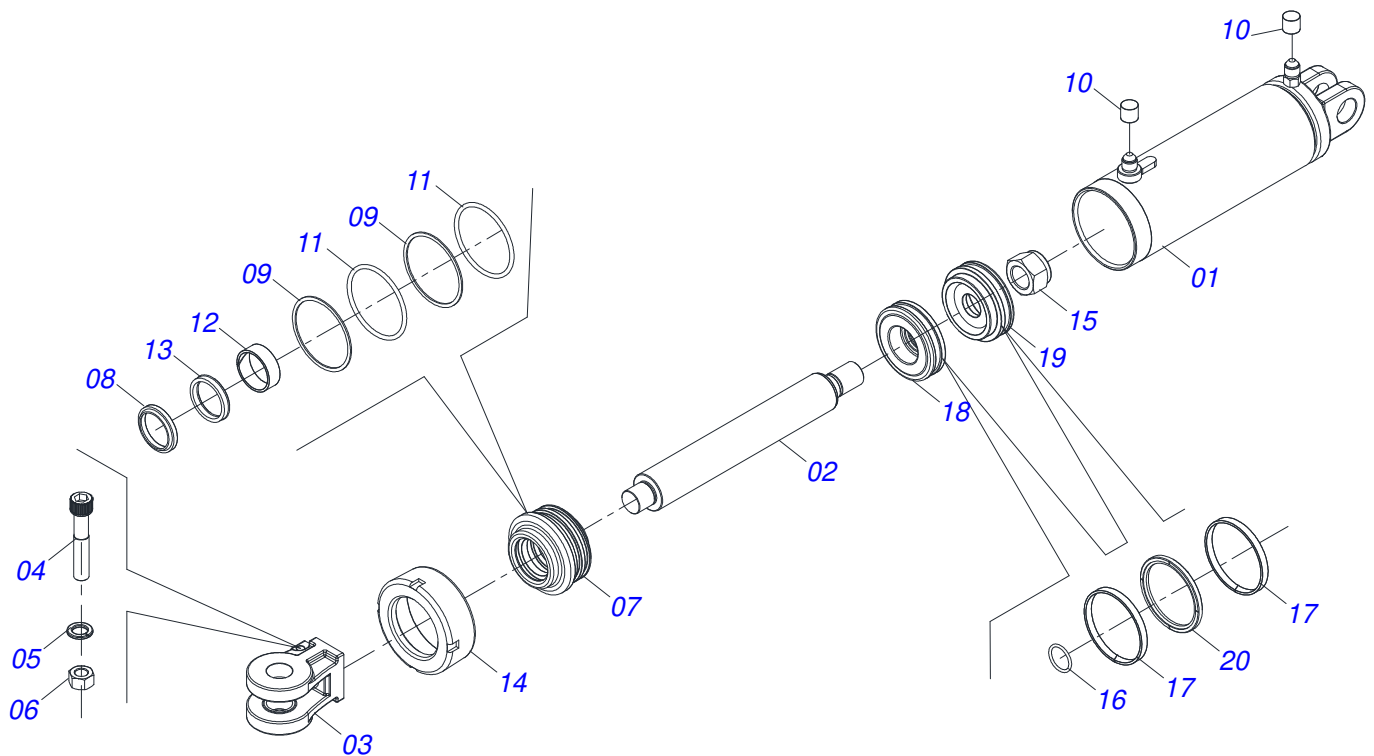
0909098938	CHASIS	.....	1
0521045631	CILINDRO HIDRAULICO	.....	2
0521045632	CILINDRO HIDRAULICO	.....	3
0501051008	RODADO IZQUIERDO	.....	4
0501051007	RODADO DERECHO	.....	5
0511040026	CABEZAL COMPLETO	.....	6
0503062010	RUEDA CON NEUMATICO 750 X 16-12L COMPLETO	.....	7
0501055243	DODILLO DESTERRONADOR COMPLETO	.....	8
0501055244	CAJA RODILLO DESTERRONADOR	.....	9
0501053706	DISCO CORTE C/SOPT	.....	10
0511043789	SISTEMA ASTA COMPLETO	.....	11
0501052930	ESTABILIZADOR CABEZAL COMPLETO	.....	12
0501110563	CHUMACERA ARTICULACION IZQUIERDO	.....	13
0501110568	CHUMACERA ARTICULACION RODADO	.....	14
0909098912	CIRCUITO HIDRAULICO	.....	15



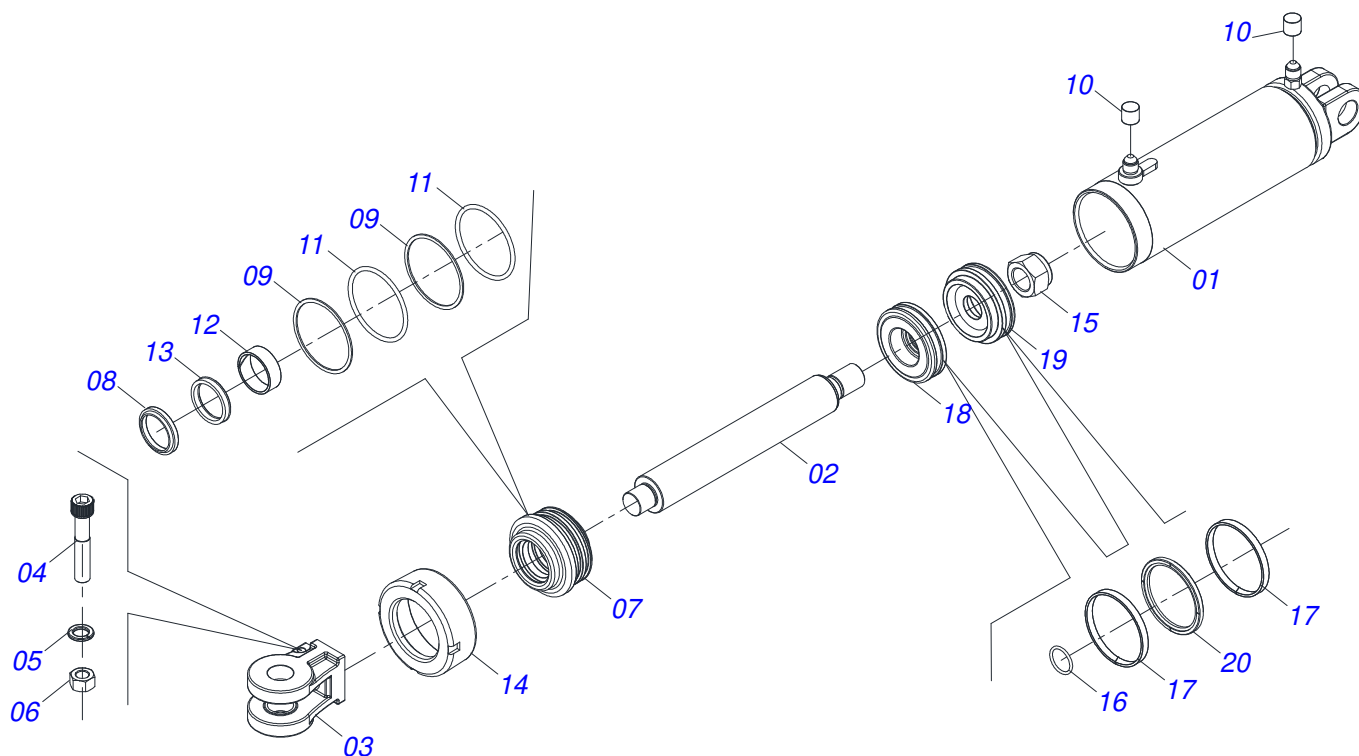
Artículo	Código	Descripción	Ver Pág.	QT
01	0511061907	CHASIS		01
02	0521045631	CILINDRO HIDRAULICO	2	01
02.	0521045632	CILINDRO HIDRAULICO	3	01
03	0521012538	EJE UNION 31,75 X 90		04
04	0503010523	PASADOR ABIERTO 1/4" X 2"		08
05	0501051008	RODADO IZQUIERDO	4	01
06	0501051007	RODADO DERECHO	5	01
07	0511040026	CABEZAL COMPLETO	6	01
07A	0511062392	CABEZAL		01
07B	0501069684	ENGANCHE TRACTOR		01
07C	0501017291	TORNILLO 1.1/2 UNC X 205		01
07D	0501011301	TUERCA 1.1/2 UNC 6FPP 2.5/16		01
07E	0503010010	PASADOR ABIERTO 1/4 X 2.1/2		01
08	0521812538	EJE UNION		01
09	0503010523	PASADOR ABIERTO 1/4" X 2"		01
10	0503062010	RUEDA CON NEUMATICO 750 X 16-12L COMPLETO	7	02
11	0521044683	BRAZO RODILLO DESTERRONADOR		03
12	0511065378	BRAZO DODILLO		06
13	0501068437	SOPORTE FIJADOR BRAZO DODILLO		06
14	0501053706	DISCO CORTE C/SOPT	10	13
15	0511011887	EJE UNION 31.75 X 110		02
16	0503010571	PASADOR ABIERTO 1/4" X 1.1/2"		08
17	0521012536	EJE UNION		02
18	0909098912	CIRCUITO HIDRAULICO	15	01
19	0502012702	SOPORTE CUERPO PRESILHA		03
20	0503012555	TORNILLO 7/16" UNC X 2"		03
21	0503010180	ARANDELA PRESION 7/16"		03
22	0501052930	ESTABILIZADOR CABEZAL COMPLETO	12	01
23	0521014574	PERNO 3/4		38
24	0501010827	TORNILLO 3/4 UNC X 2.3/4		06
25	0503010023	ARANDELA PRESION		94



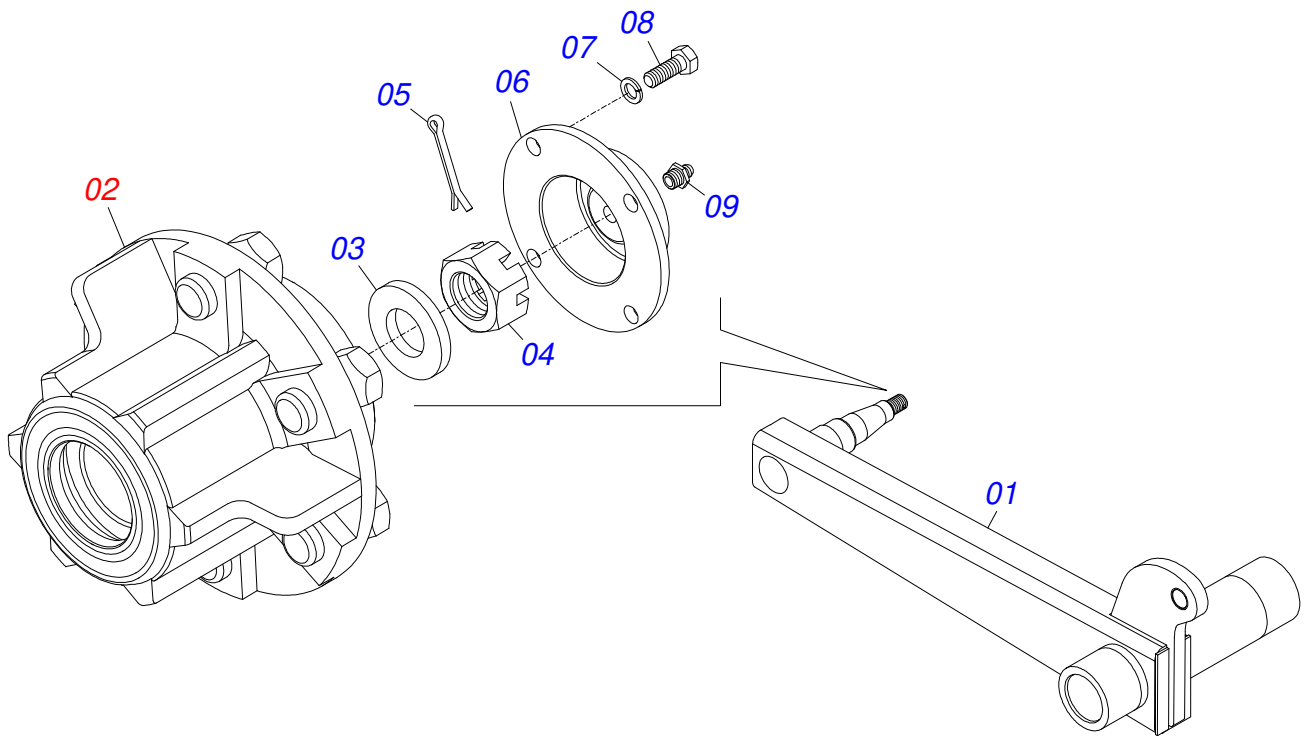
Artículo	Código	Descripción	Ver Pág.	QT
26	0503010014	TUERCA 3/4" UNC		94
27	0503010002	GRASERA 1800		04
28	0511043789	SISTEMA ASTA COMPLETO	11	13
29	0501047895	TOPE		01
30	0501047885	TOPE		01
31	0501047886	TOPE		01
32	0501047887	TOPE		01
33	0503010901	TORNILLO 3/4 UNC X3.1/2		08
34	0501010322	ARANDELA PLANA 20.50 X 46 X 4.75		08
35	0503011442	ARANDELA PRESION 3/4"		40
36	0503010014	TUERCA 3/4" UNC		40
37	0501110563	CHUMACERA ARTICULACION IZQUIERDO	13	02
37.	0501110568	CHUMACERA ARTICULACION RODADO	14	02
38	0503034003	ETIQUETA IDENTIFICACIÓN ALUMINIO		01
39	0503010001	REMACHE POP		04
40	0503031087	ETIQUETA ADHESIVA		01
41	0503031428	ETIQUETA ADHESIVA ATENCIÓN		01
42	0503031827	LUBRICACIÓN ADHESIVA Y ETIQUETA DE REAPERTURA		01
43	0503031803	ETIQUETA DE CONDUCTO IMPORTANTE		01
44	0503033795	ETIQUETA ADHESIVA		02
45	0503033794	ETIQUETA		02



Artículo	Código	Descripción	Ver Pág.	QT
01	0521066160	CAMISA		01
02	0571019558	EXTENSOR CILINDRO HIDRAULICO		01
03	0502040747	HORQUILLA		01
04	0503011094	TORNILLO 3/8" UNC X 2" C C S I 12.9		01
05	0503011443	ARANDELA PRESION		01
06	0503010026	TUERCA 3/8		01
07	0502011220	SOPORTE ANILLOS 50,8 X 114,3		01
08	0503015636	RASCADOR DE CIERRE		01
09	0503011893	ANILLO BACK-UP 8-346		01
10	0503030385	PLUG CILINDRICO N-002		02
11	0503011892	ANILLO O'RING 2-346 N 3006-9B		01
12	0503015635	ANILLO DE CIERRE U-CUP		01
13	0503015634	ANILLO DE SLYDRING		01
14	0502011222	TAPA MOVIL 114,3		01
15	0503010817	TUERCA 1.1/4		01
16	0503010345	ANILLO O'RING 2-218 N 3006-9B		01
17	0503017881	ANILLO GUIA		02
18	0581012603	EMBOLO		01
19	0581012604	EMBOLO		01
20	0503018652	VEDACIÓN		01

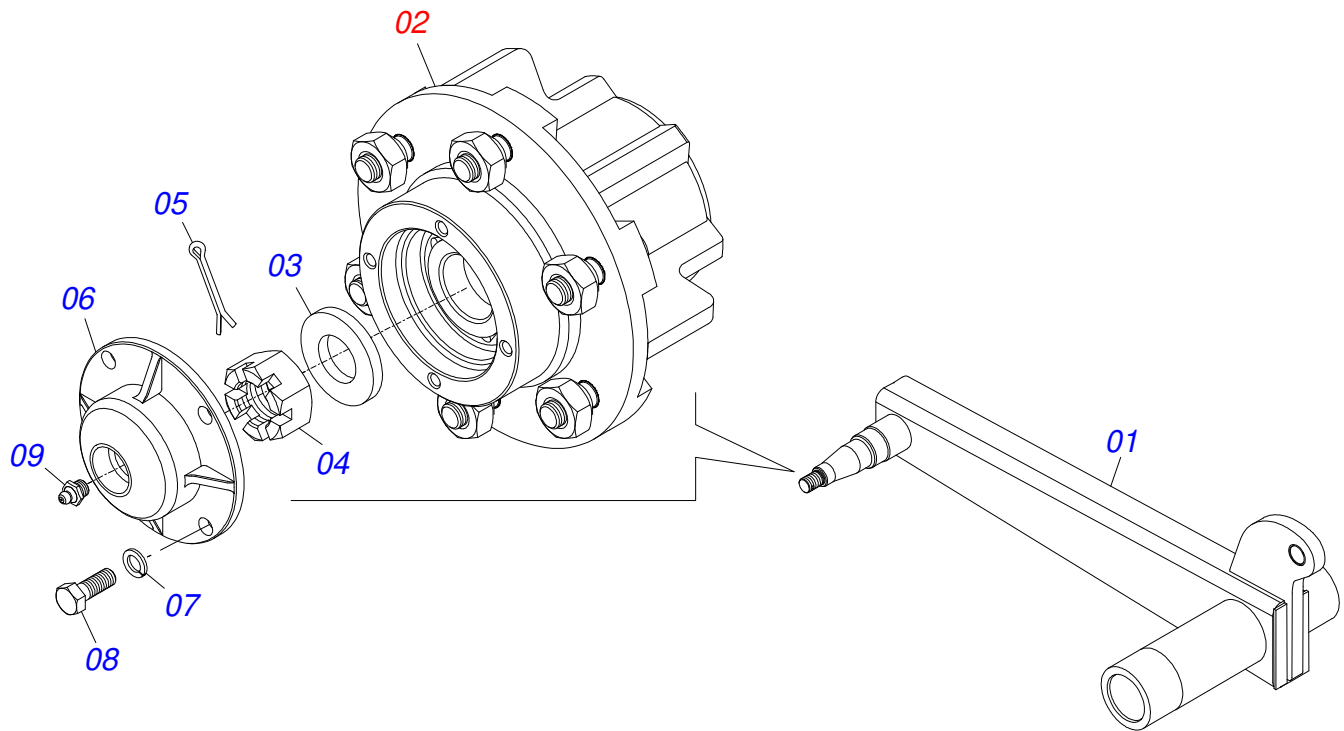


Artículo	Código	Descripción	Ver Pág.	QT
01	0521066159	CAMISA		01
02	0571019558	EXTENSOR CILINDRO HIDRAULICO		01
03	0502040747	HORQUILLA		01
04	0503011094	TORNILLO 3/8" UNC X 2" C C S I 12.9		01
05	0503011443	ARANDELA PRESION		01
06	0503010026	TUERCA 3/8		01
07	0581010678	SOPORTE ANILLOS 50,80 X 85,72		01
08	0503015636	RASCADOR DE CIERRE		01
09	0503011061	ANILLO BACK-UP 8-342		02
10	0503030385	PLUG CILINDRICO N-002		02
11	0503010338	ANILLO O'RING 2-342 N 3006-9B		02
12	0503018025	ANILLO GUIA		01
13	0503018026	ANILLO 1870-2000-375 B		01
14	0502012822	TAPA MOVIL 101,60		01
15	0503010817	TUERCA 1.1/4		01
16	0503010345	ANILLO O'RING 2-218 N 3006-9B		01
17	0503017889	ANILLO GUIA		02
18	0581012600	EMBOLO		01
19	0581012599	EMBOLO		01
20	0503018651	VEDACIÓN		01

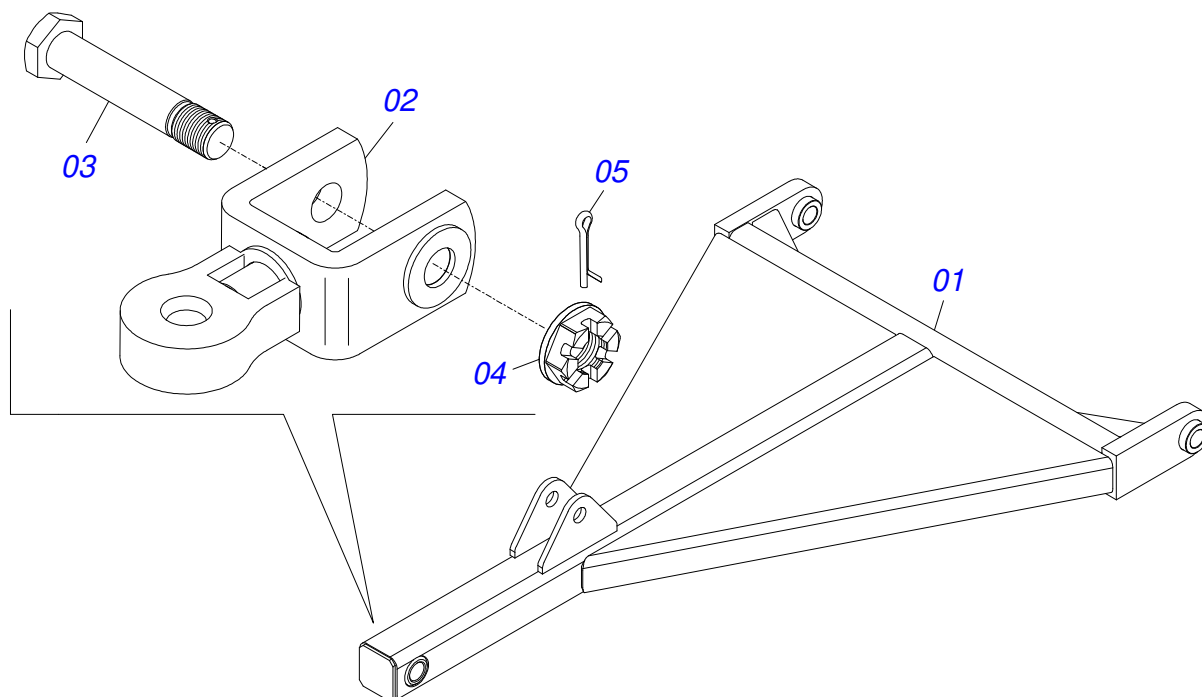


Artículo	Código	Descripción	Ver Pág.	QT
01	0501068417	RODADO IZQUIERDO		01
02	0501051142	CAJA RODADO CON RODILLO		01
03	0501016545	ARANDELA PLANA		01
04	0503030009	TUERCA CASTILLO 1		01
05	0503010018	PASADOR ABIERTO 5/32 X 1.1/2		01
06	0502020591	TAPA PROTECCION		01
07	0503011444	ARANDELA PRESION		04
08	0503010358	TORNILLO 5/16 UNC X 7/8		04
09	0503010002	GRASERA 1800		01

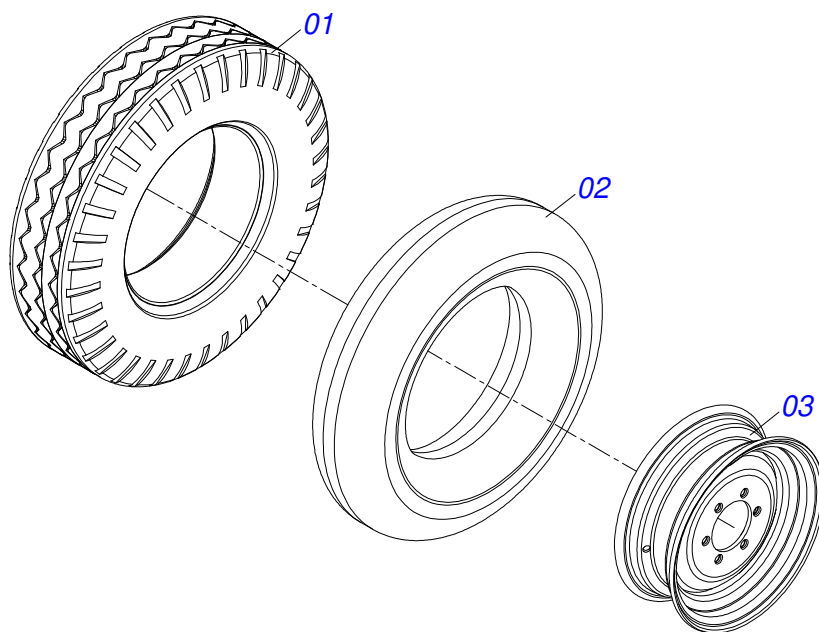




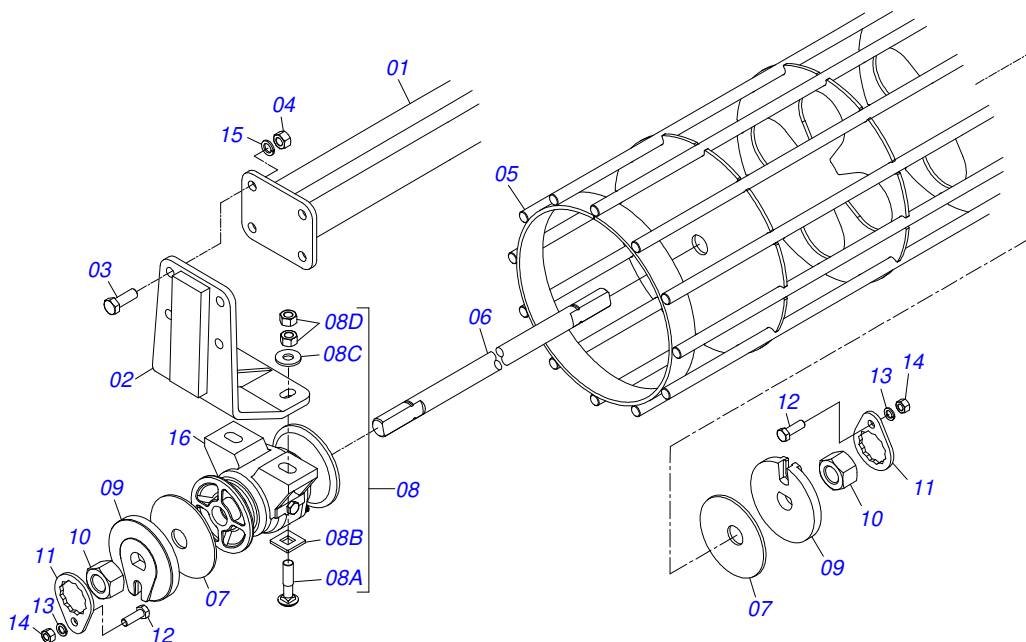
Artículo	Código	Descripción	Ver Pág.	QT
01	0501068416	RODADO DERECHO		01
02	0501051142	CAJA RODADO CON RODILLO		01
03	0501016545	ARANDELA PLANA		01
04	0503030009	TUERCA CASTILLO 1		01
05	0503010018	PASADOR ABIERTO 5/32 X 1.1/2		01
06	0502020591	TAPA PROTECCION		01
07	0503011444	ARANDELA PRESION		04
08	0503010358	TORNILLO 5/16 UNC X 7/8		04
09	0503010002	GRASERA 1800		01



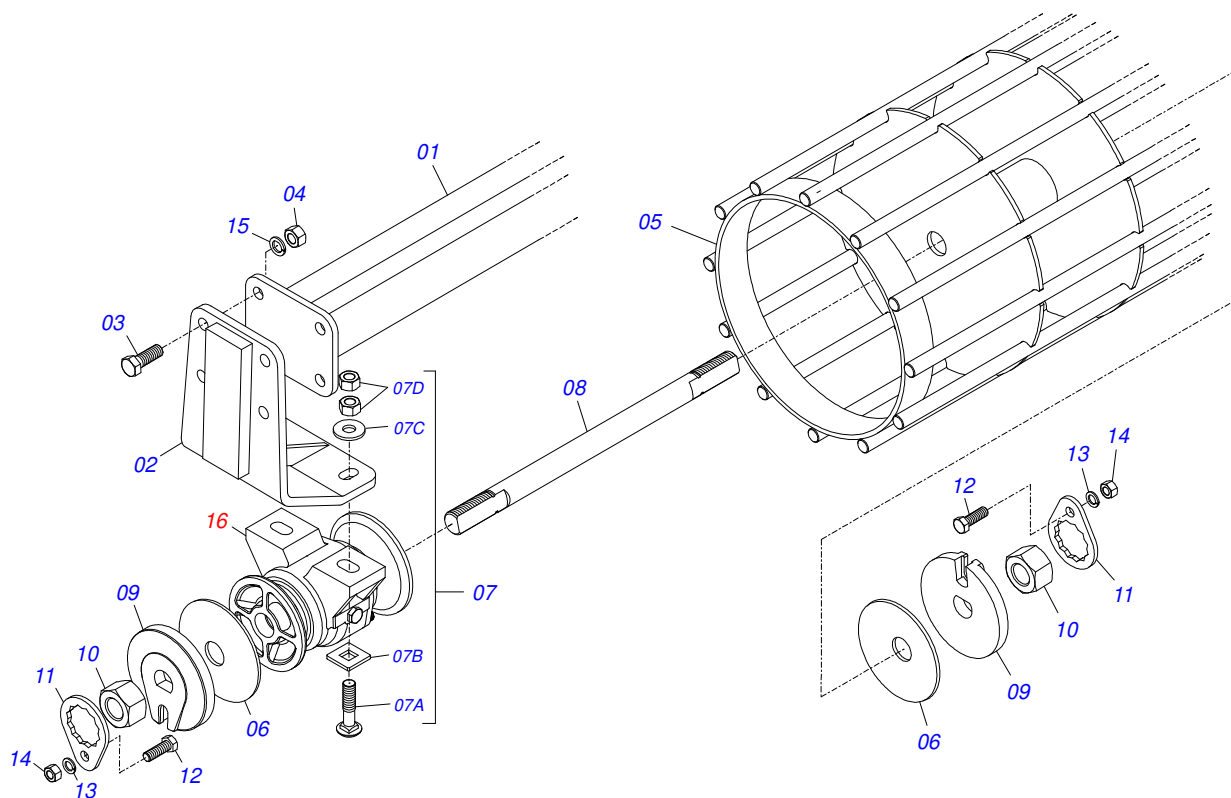
Artículo	Código	Descripción	Ver Pág.	QT
01	0511062392	CABEZAL		01
02	0501069684	ENGANCHE TRACTOR		01
03	0501017291	TORNILLO 1.1/2 UNC X 205		01
04	0501011301	TUERCA 1.1/2 UNC 6FPP 2.5/16		01
05	0503010010	PASADOR ABIERTO 1/4 X 2.1/2		01



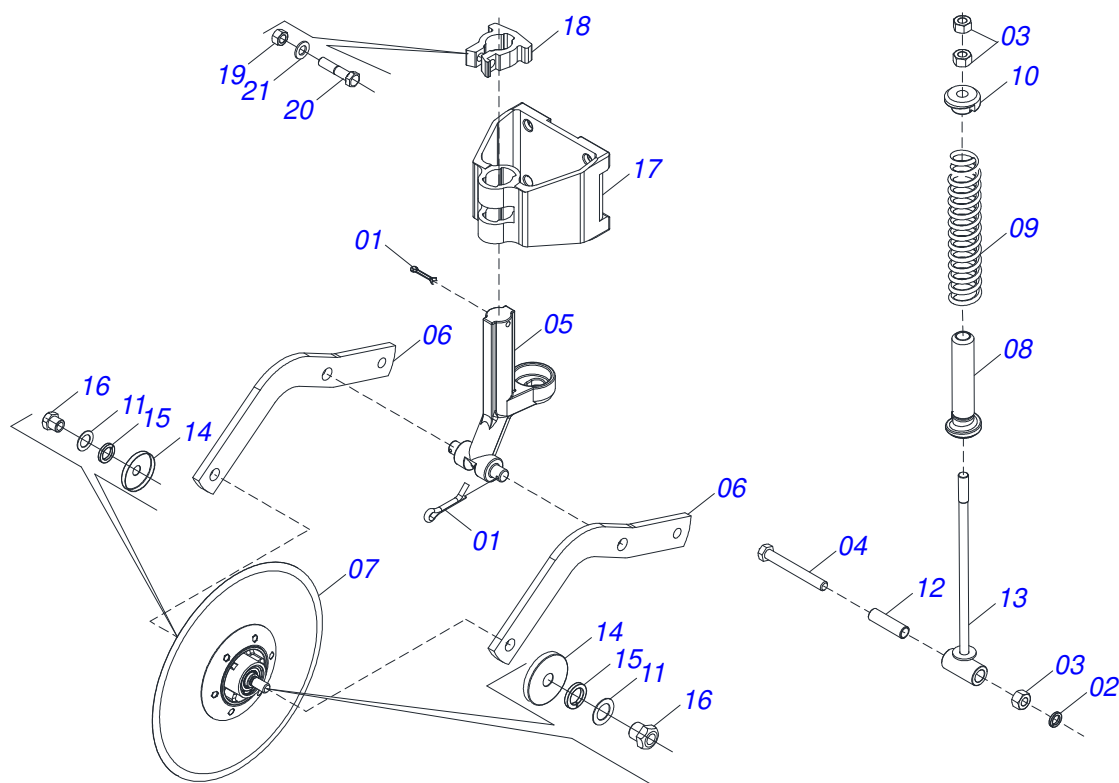
Artículo	Código	Descripción	Ver Pág.	QT
01	0503012864	NEUMATICO		01
02	0503010033	CAMARA AIRE 7.50 X 16		01
03	0521062708	RUEDA 5,50 X 16 X 118 X 6F 16,50 X 152,40		01



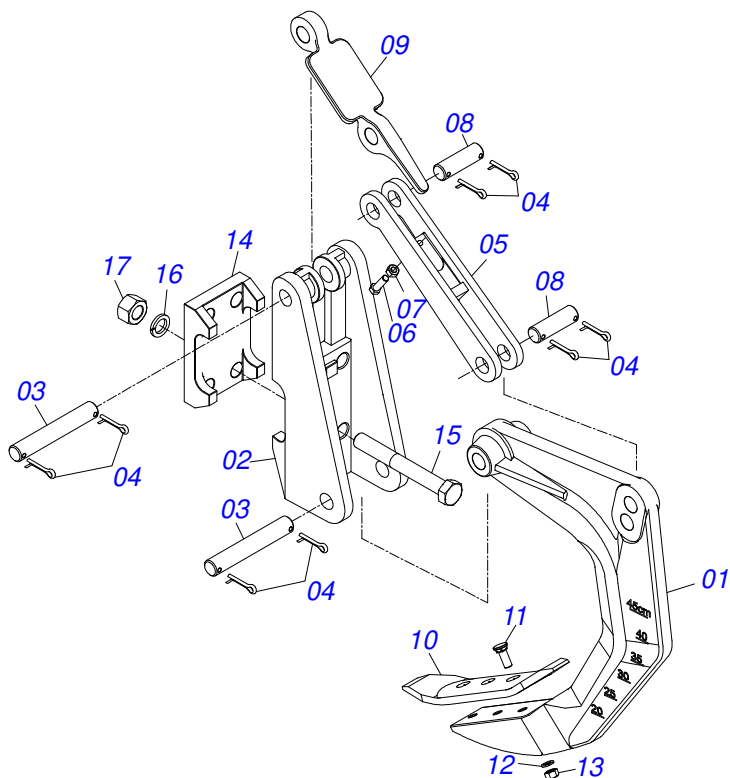
Artículo	Código	Descripción	Ver Pág.	QT
01	0511065379	SOPORTE RODILLO DESTERRONADOR 2129		01
02	0511069433	ZAPATA RODILLO DESTERRONADOR		01
03	0503010232	TORNILLO 5/8 UNC X 1.3/4		04
04	0503010013	TUERCA 5/8		04
05	0511065382	RODILLO DESTERRONADOR 2108		01
06	0501013310	EJE 1.1/4 X 2150		01
07	0531018575	ARANDELA CONCAVA		02
08	0501058802	CONJ PIEZAS IMPL 5/8 UNC X 2.3/4		04
08A	0503015154	TORNILLO 5/8" X 2.3/4"		01
08B	0501010947	TRABA TORNILLO 5/8"		01
08C	0503010013	TUERCA 5/8		02
08D	0501012140	ARANDELA PLANA		01
09	0502010835	TRABA EJE EXT 1.1/4"		02
10	0501010087	TUERCA 1.1/4"		02
11	0501010455	TRABA TUERCA 1.1/4"		02
12	0501010161	TORNILLO 1/2 UNC X 1.1/4		02
13	0503011440	ARANDELA PRESION		02
14	0503010060	TUERCA 1/2" UNC		02
15	0503011445	ARANDELA PRESION		04
16	0501046922	CHUMACERA AGR DM OL 192,5 1.1/4" PR		02



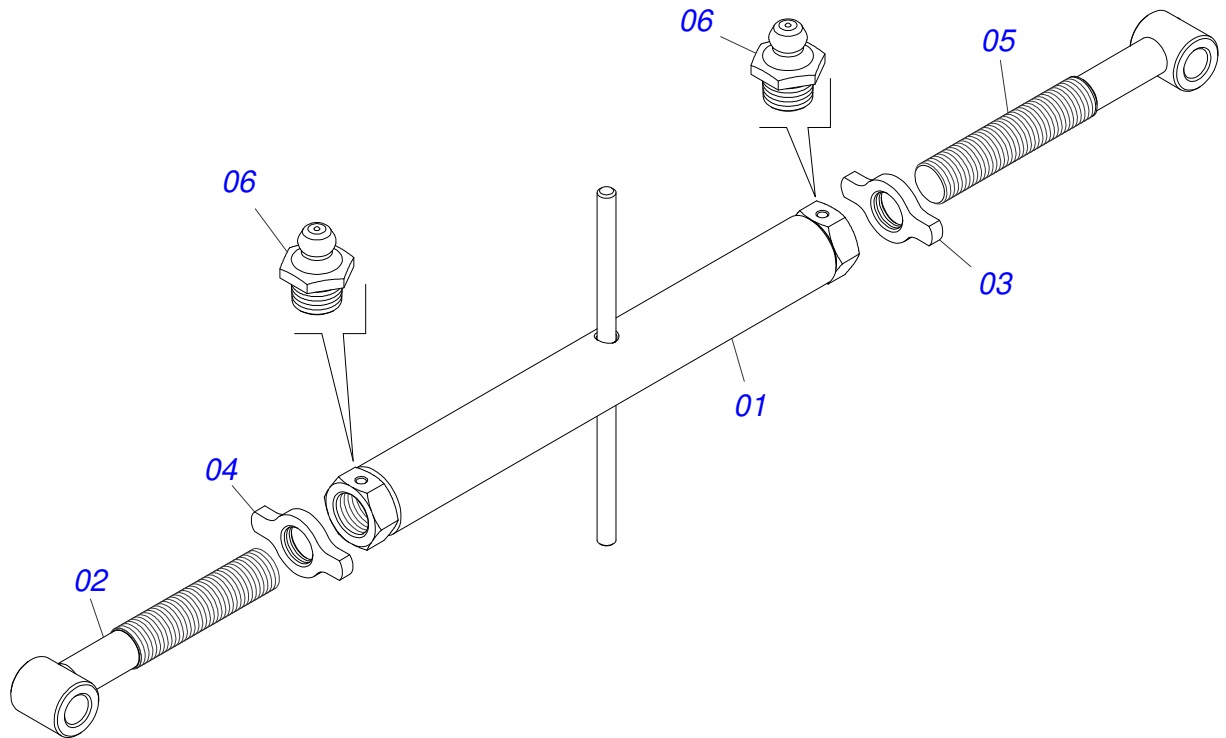
Artículo	Código	Descripción	Ver Pág.	QT
01	0511065380	SOPORTE DODILLO DESTERRONADOR 1329		01
02	0511069433	ZAPATA RODILLO DESTERRONADOR		01
03	0503010232	TORNILLO 5/8 UNC X 1.3/4		04
04	0503010013	TUERCA 5/8		04
05	0511065383	RODILLO DODILLO DESTERRONADOR 1310		01
06	0531018575	ARANDELA CONCAVA		02
07	0501058802	CONJ PIEZAS IMPL 5/8 UNC X 2.3/4		04
07A	0503015154	TORNILLO 5/8" X 2.3/4"		01
07B	0501010947	TRABA TORNILLO 5/8"		01
07C	0503010013	TUERCA 5/8		02
07D	0501012140	ARANDELA PLANA		01
08	0541011902	EJE 1.1/4 X 1355		01
09	0502010835	TRABA EJE EXT 1.1/4"		02
10	0501010087	TUERCA 1.1/4"		02
11	0501010455	TRABA TUERCA 1.1/4"		02
12	0501010161	TORNILLO 1/2 UNC X 1.1/4		02
13	0503011440	ARANDELA PRESION		02
14	0503010060	TUERCA 1/2" UNC		02
15	0503011445	ARANDELA PRESION		04
16	0501046922	CHUMACERA AGR DM OL 192,5 1.1/4" PR		02



Artículo	Código	Descripción	Ver Pág.	QT
01	0503010571	PASADOR ABIERTO 1/4" X 1.1/2"		02
02	0503011442	ARANDELA PRESION 3/4"		01
03	0503010014	TUERCA 3/4" UNC		03
04	0503011198	TORNILLO 3/4 UNC X 6 CS G.5 ZN		01
05	0502012025	SOPORTE DISCO CORTE		01
06	0521019800	BRAZO DISCO CORTE		02
07	0501052139	DISCO CORTE CON DPL 18		01
08	0511061576	GUIA RESORTE		01
09	0503031679	RESORTE COMPRESION		01
10	1902020393	APOYO SUPERIOR RESORTE		01
11	0511015346	ARANDELA PLANA		02
12	0521010452	BUJE		01
13	0511060915	PERNO RESORTE		01
14	0521015376	GUARDAPOLVO		02
15	0503011438	ARANDELA PRESION		02
16	0521013510	TUERCA 3/4		02
17	0502012026	SOPORTE FIX DISCO CORTE		01
18	1902012024	BUJE FIX SOPORTE DISCO CORTE		01
19	0503010129	TUERCA 5/8		01
20	0503013184	TORNILLO UNF 5/8 X 2.3/4		01
21	0501011299	ARANDELA PLANA		01

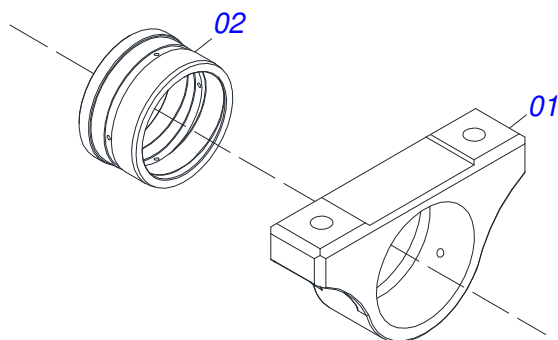


Artículo	Código	Descripción	Ver Pág.	QT
01	0502011264	BRAZO AST/MATIC		01
02	0502011165	FIJADOR TRASERO		01
03	0511015688	EJE UNION 28,58 X 180		02
04	0503010571	PASADOR ABIERTO 1/4" X 1.1/2"		08
05	0502011164	APOYO RESORTE		01
06	0503811135	TORNILLO		01
07	0503010244	TUERCA 7/16		01
08	0511015689	EJE UNION 28,58 X 90		02
09	0521011631	DESARME AUTOMATICO		01
10	0624010008	PUNTAS SUBOLADORA 16" X 3" X 5/8"		01
11	0503814193	TORNILLO		03
12	0503011440	ARANDELA PRESION		03
13	0503010020	TUERCA 1/2		03
14	0502011166	FIJADOR DELANTERO		01
15	0511019527	TORNILLO 1 UN X 8		04
16	0503011438	ARANDELA PRESION		04
17	0503010340	TUERCA 1		04

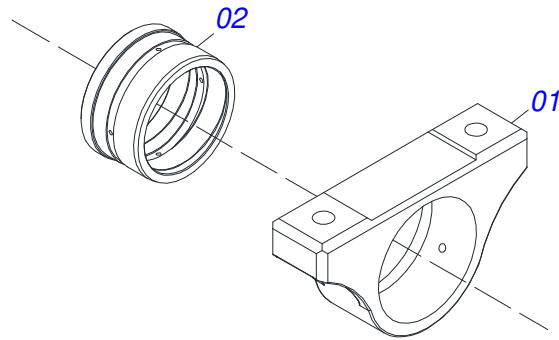


Artículo	Código	Descripción	Ver Pág.	QT
01	0501068095	TUERCA AJUSTE 850		01
02	0511062394	HUSO EXTENSOR DERECHO		01
03	0541018673	CONTRA TUERCA		01
04	0541018672	CONTRA TUERCA		01
05	0511062395	EXTENSOR IZQUIERDO		01
06	0503010002	GRASERA 1800		02

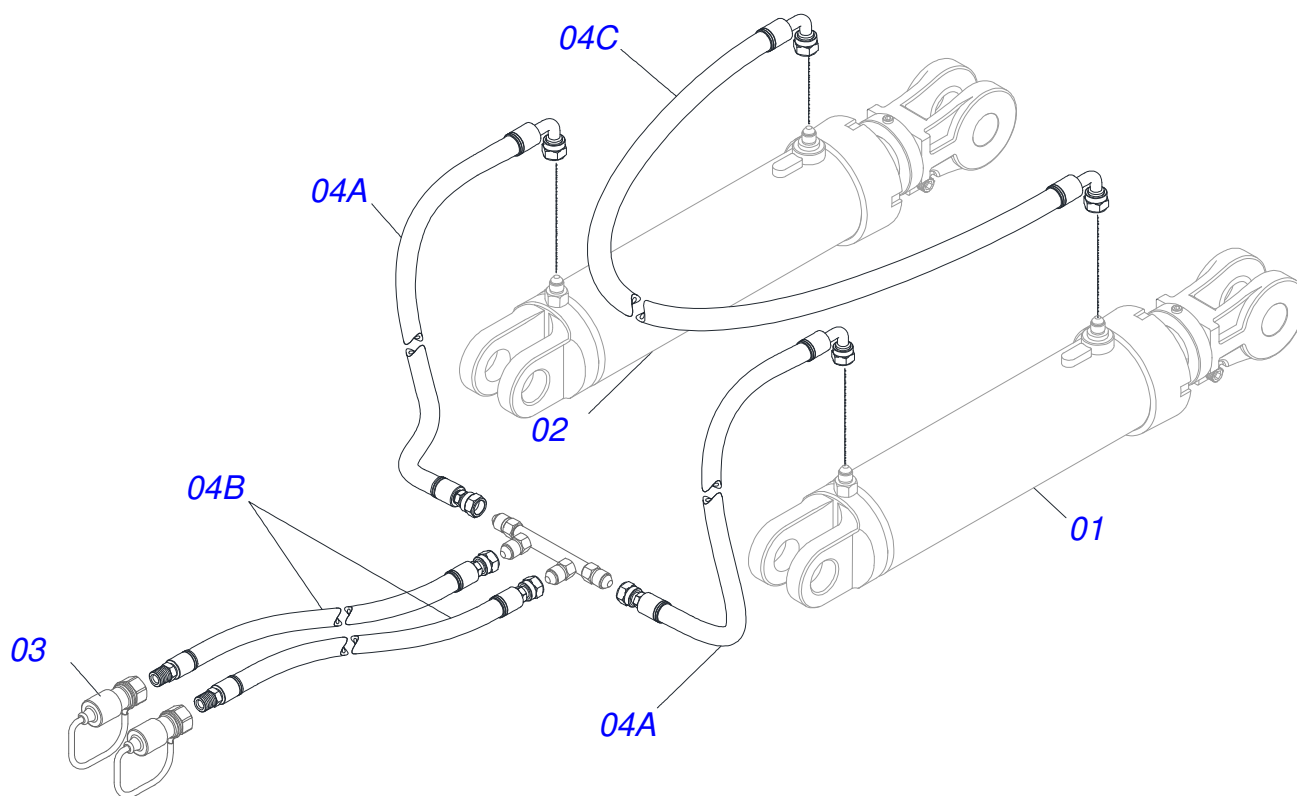




Artículo	Código	Descripción	Ver Pág.	QT
001	0502012273	CHUMACERA ARTICULACION		01
002	0551018339	BUJE NYLON 114,40 X 140 X 76		01



Artículo	Código	Descripción	Ver Pág.	QT
001	0502012509	CHUMACERA ARTICULACION DERECHO		01
002	0551018339	BUJE NYLON 114,40 X 140 X 76		01



Artículo	Código	Descripción	Ver Pág.	QT
01	0521045631	CILINDRO HIDRAULICO	2	01
02	0521045632	CILINDRO HIDRAULICO	3	01
03	0501053834	ACOPLAMIENTO RAPIDO MACHO AGRICOLA CON TAPA - 1/2 NPT		02
04	0501052886	JUEGO MANGUERA		01
04A	0501080431	MANGUERA TR-TC		02
04B	0501080384	MANGUERA 3/8 TR-TM		02
04C	0501080578	MANGUERA 3/8 TC-TC		01
04D	0503033158	BOLSA DE PLÁSTICO		01





[www.marchesan.com.br](http://www.marchesan.com.br)



**Publicaciones Técnicas | Elaboración y Revisión**  
LORENA ROCHA ALVES