

CATALOGO DE PARTES

ARADOS SUBSOLADORES

Código:

0501092714

Producto:

AST/MATIC 450 15H 17H RD



Serie:

REV/00

Revisión:

S-1107

Fecha de Revisión:

MAIO/2020



PRODUCTOS

Código	Descripción	
0101170135	AST/MATIC 450 15H DC	S-1107
0101170127	AST/MATIC 450 15H DC RD	S-1107
0101170134	AST/MATIC 450 15H RD	S-1107
0101170124	AST/MATIC 450 17H DC RD	S-1107

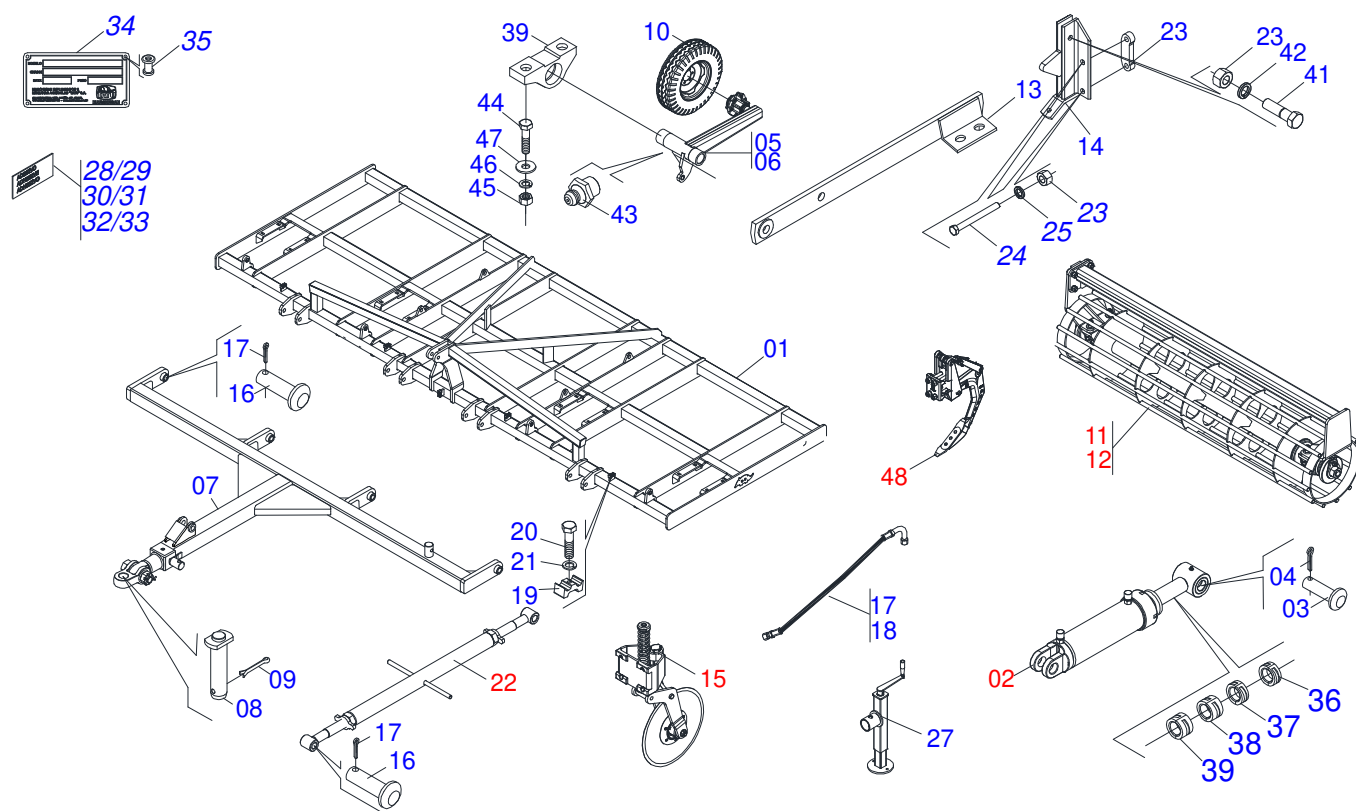
ATENCIÓN: IMPORTANTE

Marchesan S.A. se reserva el derecho de perfeccionar y/o cambiar las características técnicas de sus productos, sin previo aviso y sin la obligación de proceder con los ya comercializados y sin conocimiento previo del revendedor o consumidor.



ÍNDICE

0909098924	CHASIS	1
0909098927	CHASIS	2
0521045631	CILINDRO HIDRAULICO	3
0521045632	CILINDRO HIDRAULICO	4
0501051008	RODADO IZQUIERDO	5
0501051007	RODADO DERECHO	6
0511047074	CABEZAL COMPLETO	7
0503062010	RUEDA CON NEUMATICO 750 X 16-12L COMPLETO	8
0501055245	RODILLO DESTERRONADOR COMPL	9
0501055244	CAJA RODILLO DESTERRONADOR	10
0501055243	DODILLO DESTERRONADOR COMPLETO	11
0501110563	CHUMACERA ARTICULACION IZQUIERDO	12
0501110568	CHUMACERA ARTICULACION RODADO	13
0501053706	DISCO CORTE C/SOPT	14
0501054088	ESTABILIZADOR CABEZAL COMPLETO	15
0511047076	SISTEMA ASTA COMPLETO	16
0511048088	GATO COMPLETO	17
0511058778	JUEGO MANGUERA	18
0511058777	JOGO MANGUEIRAS	19



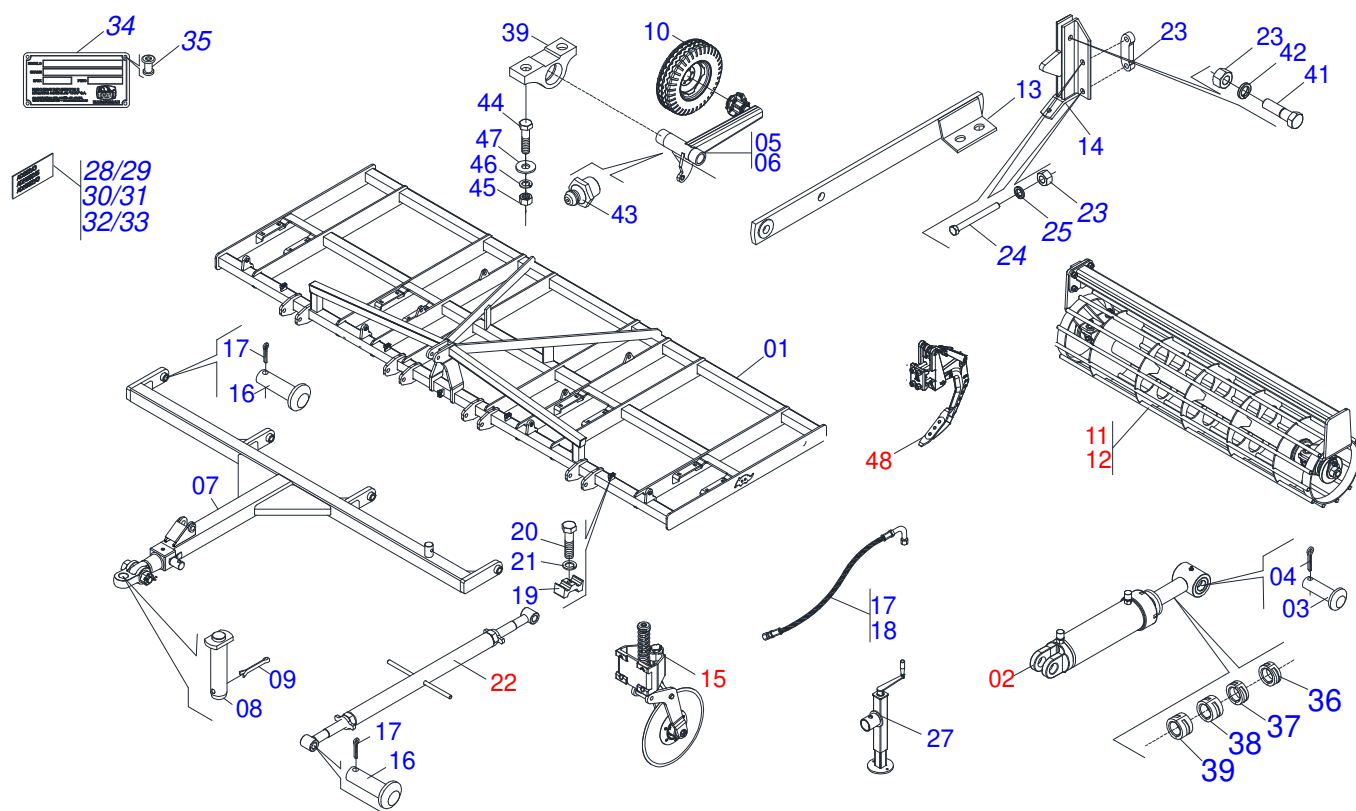
Artículo	Código	Descripción	Ver Pág.	QT
01	0521060550	CHASIS		01
02	0521045631	CILINDRO HIDRAULICO	3	02
02.	0521045632	CILINDRO HIDRAULICO	4	02
03	0521012538	EJE UNION 31,75 X 90		04
04	0503010523	PASADOR ABIERTO 1/4" X 2"		08
05	0501051008	RODADO IZQUIERDO	5	01
06	0501051007	RODADO DERECHO	6	01
07	0511069431	CABEZAL		01
08	0521012545	EJE UNION		01
09	0503010010	PASADOR ABIERTO 1/4 X 2.1/2		01
10	0503062010	RUEDA CON NEUMATICO 750 X 16-12L COMPLETO	8	02
11	0501055245	RODILLO DESTERRONADOR COMPL	9	02
12	0501055244	CAJA RODILLO DESTERRONADOR	10	02
13	0511065378	BRAZO DODILLO		06
14	0501068437	SOPORTE FIJADOR BRAZO DODILLO		06
15	0501053706	DISCO CORTE C/SOPT	14	15
16	0511814902	EJE UNION		02
17	0503010571	PASADOR ABIERTO 1/4" X 1.1/2"		08
18	0511058778	JUEGO MANGUERA	18	01
18.	0511058777	JOGO MANGUEIRAS	19	01
19	0502012702	SOPORTE CUERPO PRESILHA		03
20	0503012555	TORNILLO 7/16" UNC X 2"		03
21	0503010180	ARANDELA PRESION 7/16"		03
22	0501054088	ESTABILIZADOR CABEZAL COMPLETO	15	01
23	0571011609	PLACA FIJADORA DISCO DE CORTE		30
24	0501810161	TORNILLO 1/2 UNC X 1.1/4 C S G.2		06
25	0503011440	ARANDELA PRESION		06
26	0503010060	TUERCA 1/2" UNC		06
27	0511048088	GATO COMPLETO	17	01
28	0503033794	ETIQUETA		02
29	0503033795	ETIQUETA ADHESIVA		02



AST/MATIC 450 15H 17H RD
CHASIS

Página 1
0909098924

Artículo	Código	Descripción	Ver Pág.	QT
30	0503031803	ETIQUETA DE CONDUCTO IMPORTANTE		01
31	0503031827	LUBRICACIÓN ADHESIVA Y ETIQUETA DE REAPERTURA		01
32	0503031428	ETIQUETA ADHESIVA ATENCIÓN		01
33	0503031087	ETIQUETA ADHESIVA		01
34	0503034003	ETIQUETA IDENTIFICACIÓN ALUMINIO		01
35	0503010001	REMACHE POP		04
36	0501047895	TOPE		01
37	0501047885	TOPE		01
38	0501047886	TOPE		01
39	0501047887	TOPE		01
40	0501110563	CHUMACERA ARTICULACION IZQUIERDO	12	01
40.	0501110568	CHUMACERA ARTICULACION RODADO	13	01
41	0501010827	TORNILLO 3/4 UNC X 2.3/4		08
42	0503010023	ARANDELA PRESION		116
43	0503010002	GRASERA 1800		04
44	0503010901	TORNILLO 3/4 UNC X3.1/2		16
45	0501010322	ARANDELA PLANA 20.50 X 46 X 4.75		16
46	0503011442	ARANDELA PRESION 3/4"		16
47	0503010014	TUERCA 3/4" UNC		16
48	0511047076	SISTEMA ASTA COMPLETO	16	15



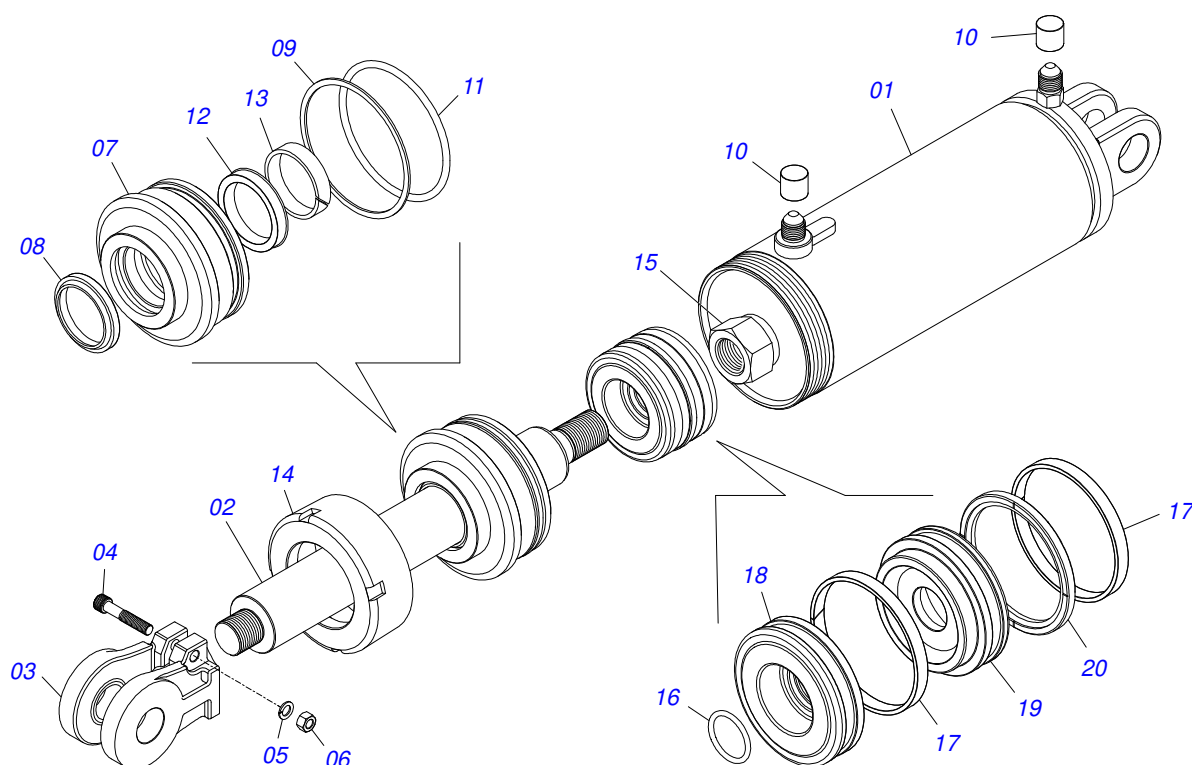
Artículo	Código	Descripción	Ver Pág.	QT
01	0511069430	CHASIS		01
02	0521045631	CILINDRO HIDRAULICO	3	02
02.	0521045632	CILINDRO HIDRAULICO	4	02
03	0521012538	EJE UNION 31,75 X 90		04
04	0503010523	PASADOR ABIERTO 1/4" X 2"		08
05	0501051008	RODADO IZQUIERDO	5	01
06	0501051007	RODADO DERECHO	6	01
07	0511069431	CABEZAL		01
08	0521012545	EJE UNION		01
09	0503010010	PASADOR ABIERTO 1/4 X 2.1/2		01
10	0503062010	RUEDA CON NEUMATICO 750 X 16-12L COMPLETO	8	02
11	0501055245	RODILLO DESTERRONADOR COMPL	9	02
12	0501055244	CAJA RODILLO DESTERRONADOR	10	02
13	0511065378	BRAZO DODILLO		06
14	0501068437	SOPORTE FIJADOR BRAZO DODILLO		06
15	0501053706	DISCO CORTE C/SOPT	14	15
16	0511814902	EJE UNION		02
17	0503010571	PASADOR ABIERTO 1/4" X 1.1/2"		08
18	0511058778	JUEGO MANGUERA	18	01
18.	0511058777	JOGO MANGUEIRAS	19	01
19	0502012702	SOPORTE CUERPO PRESILHA		03
20	0503012555	TORNILLO 7/16" UNC X 2"		03
21	0503010180	ARANDELA PRESION 7/16"		03
22	0501054088	ESTABILIZADOR CABEZAL COMPLETO	15	01
23	0571011609	PLACA FIJADORA DISCO DE CORTE		30
24	0501810161	TORNILLO 1/2 UNC X 1.1/4 C S G.2		06
25	0503011440	ARANDELA PRESION		06
26	0503010060	TUERCA 1/2" UNC		06
27	0511048088	GATO COMPLETO	17	01
28	0503033794	ETIQUETA		02
29	0503033795	ETIQUETA ADHESIVA		02



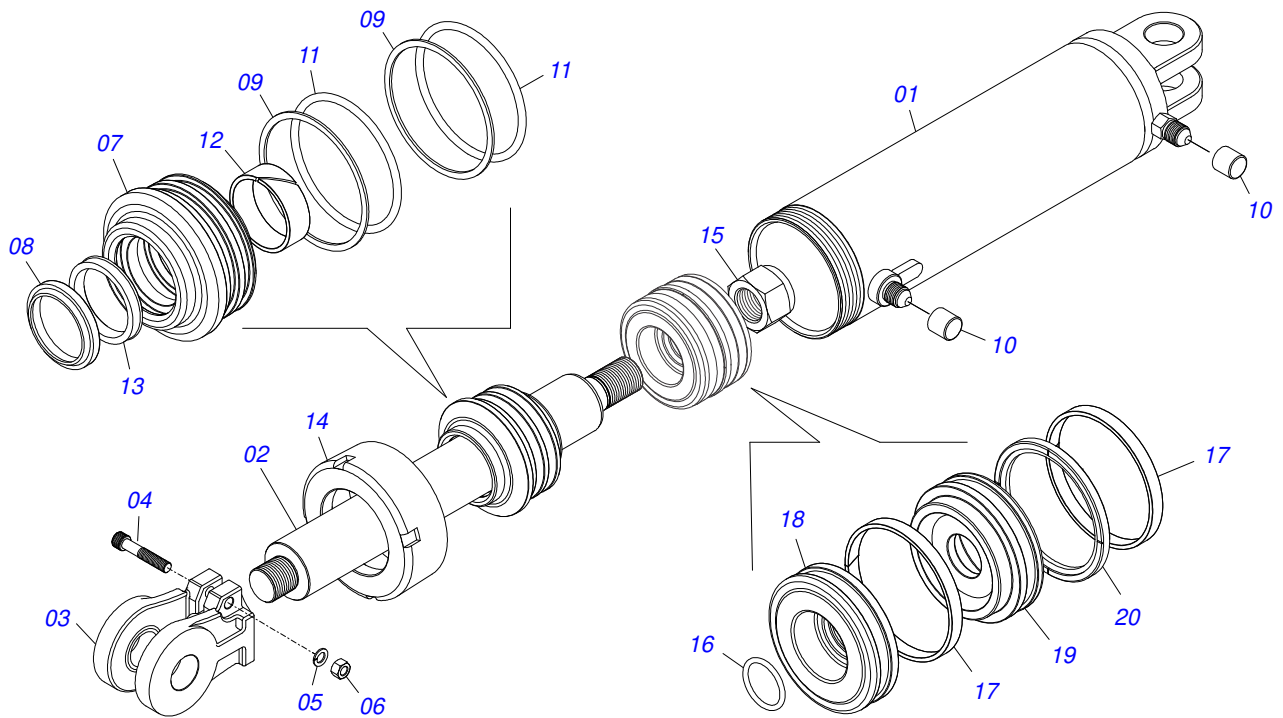
AST/MATIC 450 15H 17H RD
CHASIS

Página 2
0909098927

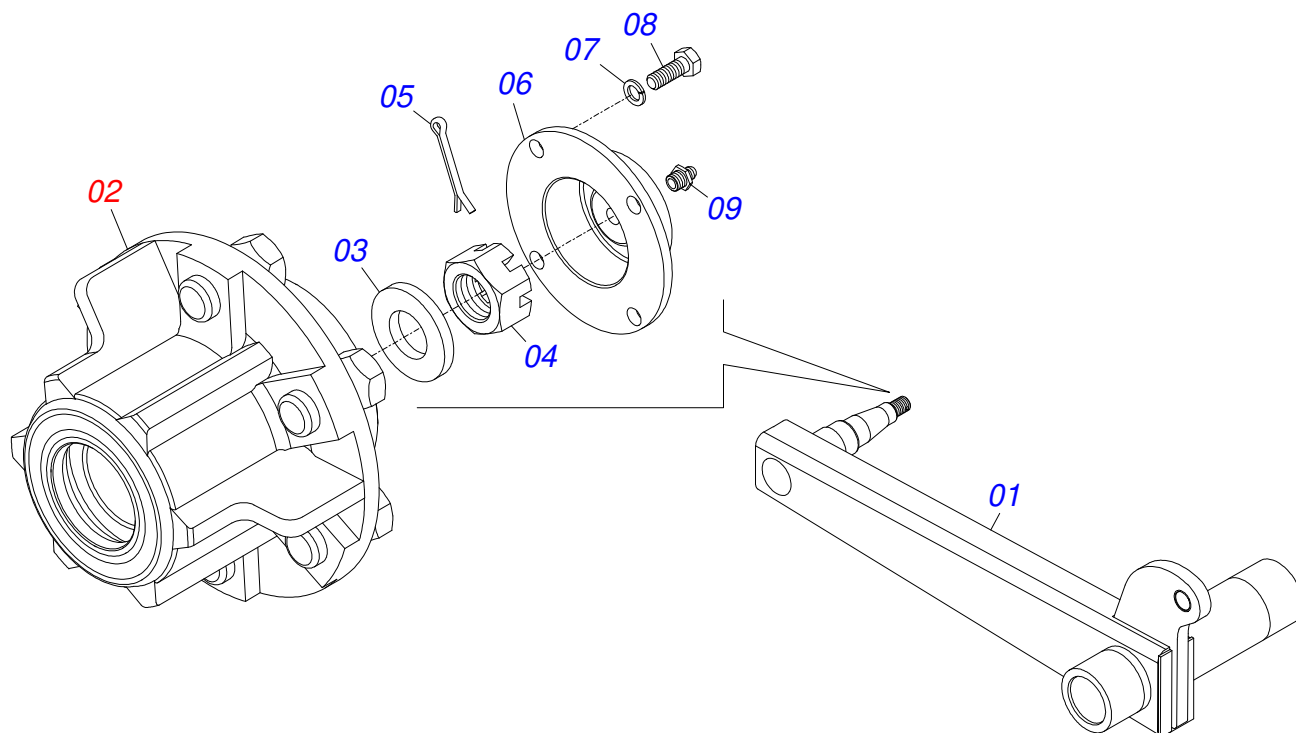
Artículo	Código	Descripción	Ver Pág.	QT
30	0503031803	ETIQUETA DE CONDUCTO IMPORTANTE		01
31	0503031827	LUBRICACIÓN ADHESIVA Y ETIQUETA DE REAPERTURA		01
32	0503031428	ETIQUETA ADHESIVA ATENCIÓN		01
33	0503031087	ETIQUETA ADHESIVA		01
34	0503034003	ETIQUETA IDENTIFICACIÓN ALUMINIO		01
35	0503010001	REMACHE POP		04
36	0501047895	TOPE		01
37	0501047885	TOPE		01
38	0501047886	TOPE		01
39	0501047887	TOPE		01
40	0501110563	CHUMACERA ARTICULACION IZQUIERDO	12	01
40.	0501110568	CHUMACERA ARTICULACION RODADO	13	01
41	0501010827	TORNILLO 3/4 UNC X 2.3/4		08
42	0503010023	ARANDELA PRESION		116
43	0503010002	GRASERA 1800		04
44	0503010901	TORNILLO 3/4 UNC X3.1/2		16
45	0501010322	ARANDELA PLANA 20.50 X 46 X 4.75		16
46	0503011442	ARANDELA PRESION 3/4"		16
47	0503010014	TUERCA 3/4" UNC		16
48	0511047076	SISTEMA ASTA COMPLETO	16	15



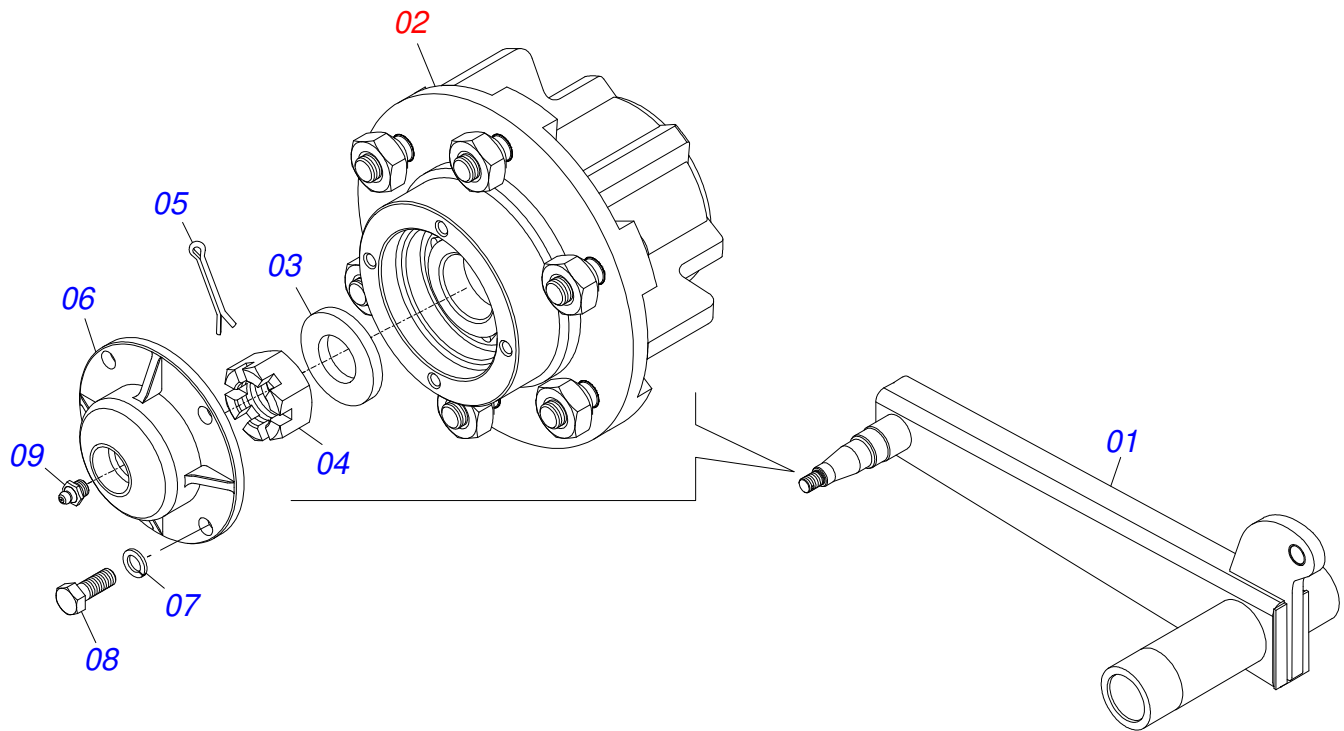
Artículo	Código	Descripción	Ver Pág.	QT
01	0521066160	CAMISA		01
02	0571019558	EXTENSOR CILINDRO HIDRAULICO		01
03	0502040747	HORQUILLA		01
04	0503011094	TORNILLO 3/8" UNC X 2" C C S I 12.9		01
05	0503011443	ARANDELA PRESION		01
06	0503010026	TUERCA 3/8		01
07	0502011220	SOPORTE ANILLOS 50,8 X 114,3		01
08	0503015636	RASCADOR DE CIERRE		01
09	0503011893	ANILLO BACK-UP 8-346		01
10	0503030385	PLUG CILINDRICO N-002		02
11	0503011892	ANILLO O'RING 2-346 N 3006-9B		01
12	0503015635	ANILLO DE CIERRE U-CUP		01
13	0503015634	ANILLO DE SLYDRING		01
14	0502011222	TAPA MOVIL 114,3		01
15	0503010817	TUERCA 1.1/4		01
16	0503010345	ANILLO O'RING 2-218 N 3006-9B		01
17	0503017881	ANILLO GUIA		02
18	0581012603	EMBOLO		01
19	0581012604	EMBOLO		01
20	0503018652	VEDACIÓN		01



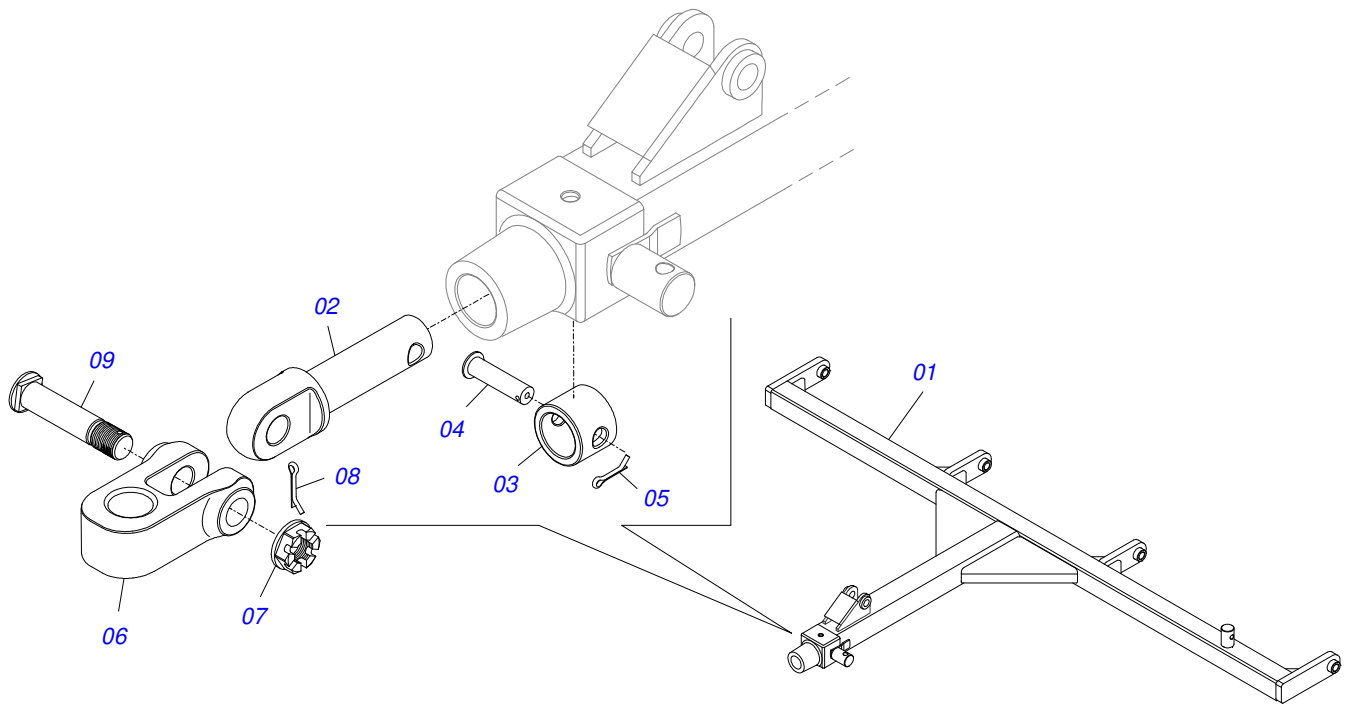
Artículo	Código	Descripción	Ver Pág.	QT
01	0521066159	CAMISA		01
02	0571019558	EXTENSOR CILINDRO HIDRAULICO		01
03	0502040747	HORQUILLA		01
04	0503011094	TORNILLO 3/8" UNC X 2" C C S I 12.9		01
05	0503011443	ARANDELA PRESION		01
06	0503010026	TUERCA 3/8		01
07	0581010678	SOPORTE ANILLOS 50,80 X 85,72		01
08	0503015636	RASCADOR DE CIERRE		01
09	0503011061	ANILLO BACK-UP 8-342		02
10	0503030385	PLUG CILINDRICO N-002		02
11	0503010338	ANILLO O-RING 2-342 N 3006-9B		02
12	0503018025	ANILLO GUIA		01
13	0503018026	ANILLO 1870-2000-375 B		01
14	0502012822	TAPA MOVIL 101,60		01
15	0503010817	TUERCA 1.1/4		01
16	0503010345	ANILLO O-RING 2-218 N 3006-9B		01
17	0503017889	ANILLO GUIA		02
18	0581012600	EMBOLO		01
19	0581012599	EMBOLO		01
20	0503018651	VEDACIÓN		01



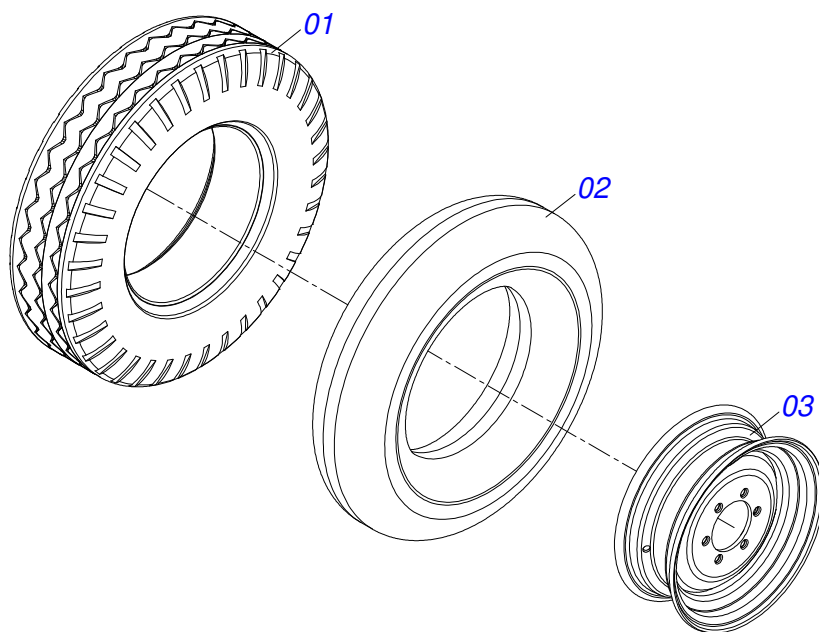
Artículo	Código	Descripción	Ver Pág.	QT
01	0501068417	RODADO IZQUIERDO		01
02	0501051142	CAJA RODADO CON RODILLO		01
03	0501016545	ARANDELA PLANA		01
04	0503030009	TUERCA CASTILLO 1		01
05	0503010018	PASADOR ABIERTO 5/32 X 1.1/2		01
06	0502020591	TAPA PROTECCION		01
07	0503011444	ARANDELA PRESION		04
08	0503010358	TORNILLO 5/16 UNC X 7/8		04
09	0503010002	GRASERA 1800		01



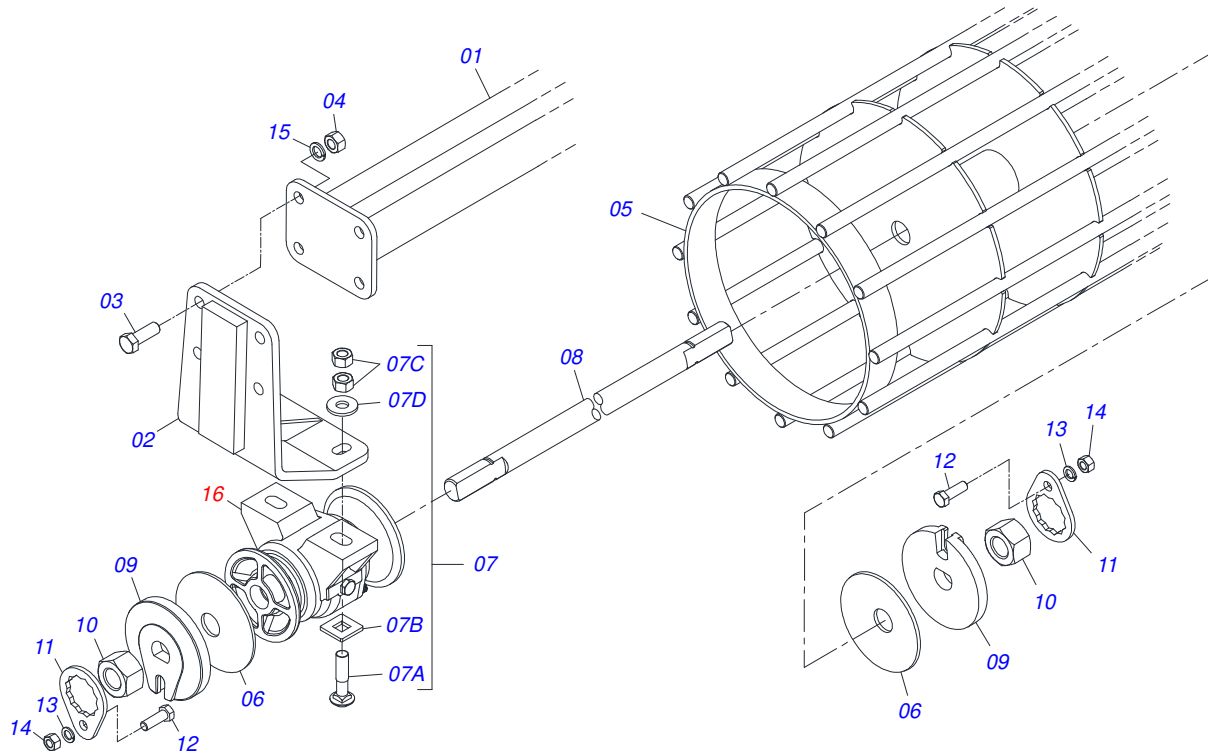
Artículo	Código	Descripción	Ver Pág.	QT
01	0501068416	RODADO DERECHO		01
02	0501051142	CAJA RODADO CON RODILLO		01
03	0501016545	ARANDELA PLANA		01
04	0503030009	TUERCA CASTILLO 1		01
05	0503010018	PASADOR ABIERTO 5/32 X 1.1/2		01
06	0502020591	TAPA PROTECCION		01
07	0503011444	ARANDELA PRESION		04
08	0503010358	TORNILLO 5/16 UNC X 7/8		04
09	0503010002	GRASERA 1800		01



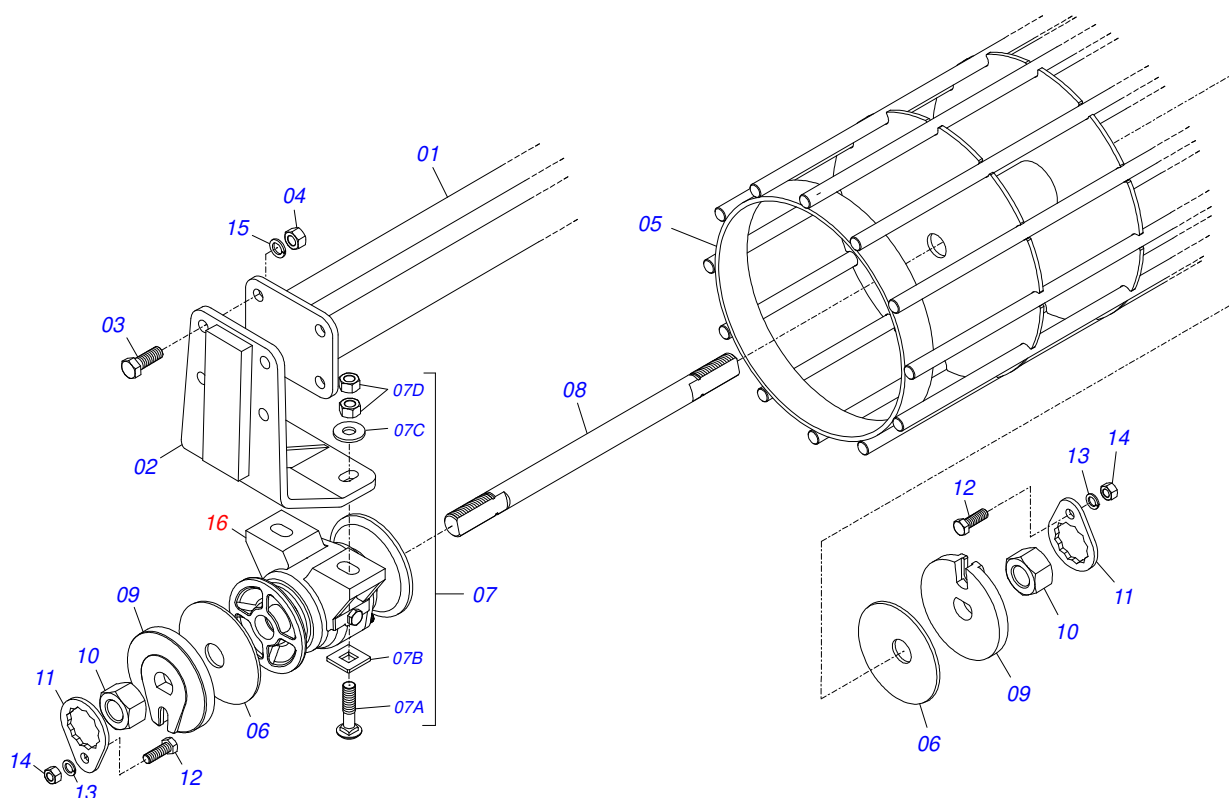
Artículo	Código	Descripción	Ver Pág.	QT
01	0511069431	CABEZAL		01
02	0502040727	EJE UNION		01
03	0502040327	BUJE TRABA		01
04	0511014902	EJE UNION		01
05	0503010571	PASADOR ABIERTO 1/4" X 1.1/2"		01
06	1902040733	U ENGANCHE		01
07	0501011301	TUERCA 1.1/2 UNC 6FPP 2.5/16		01
08	0503010010	PASADOR ABIERTO 1/4 X 2.1/2		01
09	0521012545	EJE UNION		01



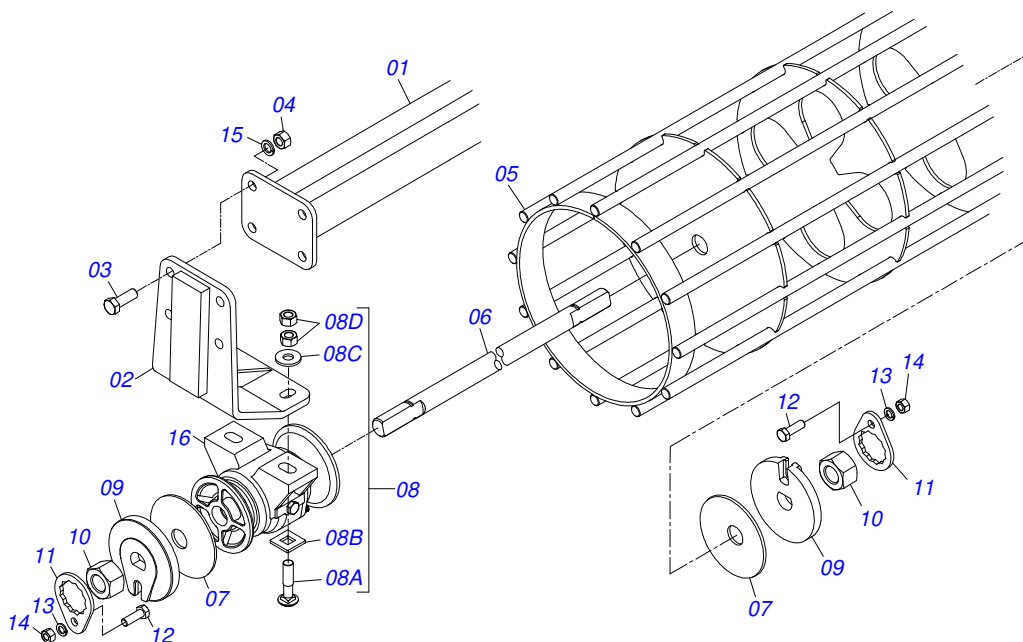
Artículo	Código	Descripción	Ver Pág.	QT
01	0503012864	NEUMATICO		01
02	0503010033	CAMARA AIRE 7.50 X 16		01
03	0521062708	RUEDA 5,50 X 16 X 118 X 6F 16,50 X 152,40		01



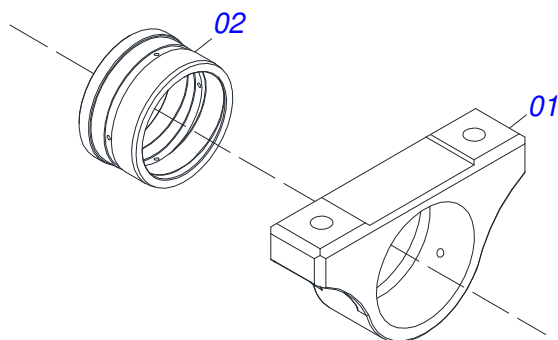
Artículo	Código	Descripción	Ver Pág.	QT
01	0511065381	SOPORTE RODILLO DESTERRONADOR 1729		01
02	0511069433	ZAPATA RODILLO DESTERRONADOR		01
03	0503010232	TORNILLO 5/8 UNC X 1.3/4		04
04	0503010013	TUERCA 5/8		04
05	0511065384	RODILLO DESTERRONADOR 1710		01
06	0531018575	ARANDELA CONCAVA		02
07	0501058802	CONJ PIEZAS IMPL 5/8 UNC X 2.3/4		04
07A	0503015154	TORNILLO 5/8" X 2.3/4"		01
07B	0501010947	TRABA TORNILLO 5/8"		01
07C	0503010013	TUERCA 5/8		02
07D	0501012140	ARANDELA PLANA		01
08	0541011903	EJE 1.1/4" X 1755		01
09	0502010835	TRABA EJE EXT 1.1/4"		02
10	0501010087	TUERCA 1.1/4"		02
11	0501010455	TRABA TUERCA 1.1/4"		02
12	0501010161	TORNILLO 1/2 UNC X 1.1/4		02
13	0503011440	ARANDELA PRESION		02
14	0503010060	TUERCA 1/2" UNC		02
15	0503011445	ARANDELA PRESION		04
16	0501046922	CHUMACERA AGR DM OL 192,5 1.1/4" PR		02



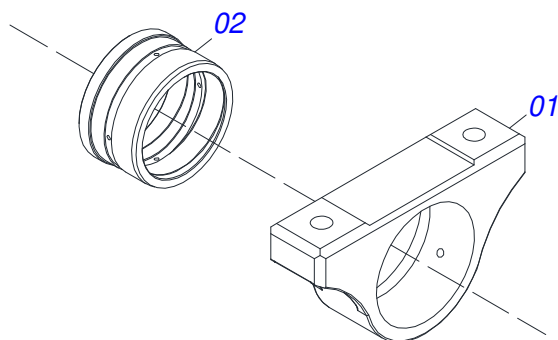
Artículo	Código	Descripción	Ver Pág.	QT
01	0511065380	SOPORTE DODILLO DESTERRONADOR 1329		01
02	0511069433	ZAPATA RODILLO DESTERRONADOR		01
03	0503010232	TORNILLO 5/8 UNC X 1.3/4		04
04	0503010013	TUERCA 5/8		04
05	0511065383	RODILLO DODILLO DESTERRONADOR 1310		01
06	0531018575	ARANDELA CONCAVA		02
07	0501058802	CONJ PIEZAS IMPL 5/8 UNC X 2.3/4		04
07A	0503015154	TORNILLO 5/8" X 2.3/4"		01
07B	0501010947	TRABA TORNILLO 5/8"		01
07C	0503010013	TUERCA 5/8		02
07D	0501012140	ARANDELA PLANA		01
08	0541011902	EJE 1.1/4 X 1355		01
09	0502010835	TRABA EJE EXT 1.1/4"		02
10	0501010087	TUERCA 1.1/4"		02
11	0501010455	TRABA TUERCA 1.1/4"		02
12	0501010161	TORNILLO 1/2 UNC X 1.1/4		02
13	0503011440	ARANDELA PRESION		02
14	0503010060	TUERCA 1/2" UNC		02
15	0503011445	ARANDELA PRESION		04
16	0501046922	CHUMACERA AGR DM OL 192,5 1.1/4" PR		02



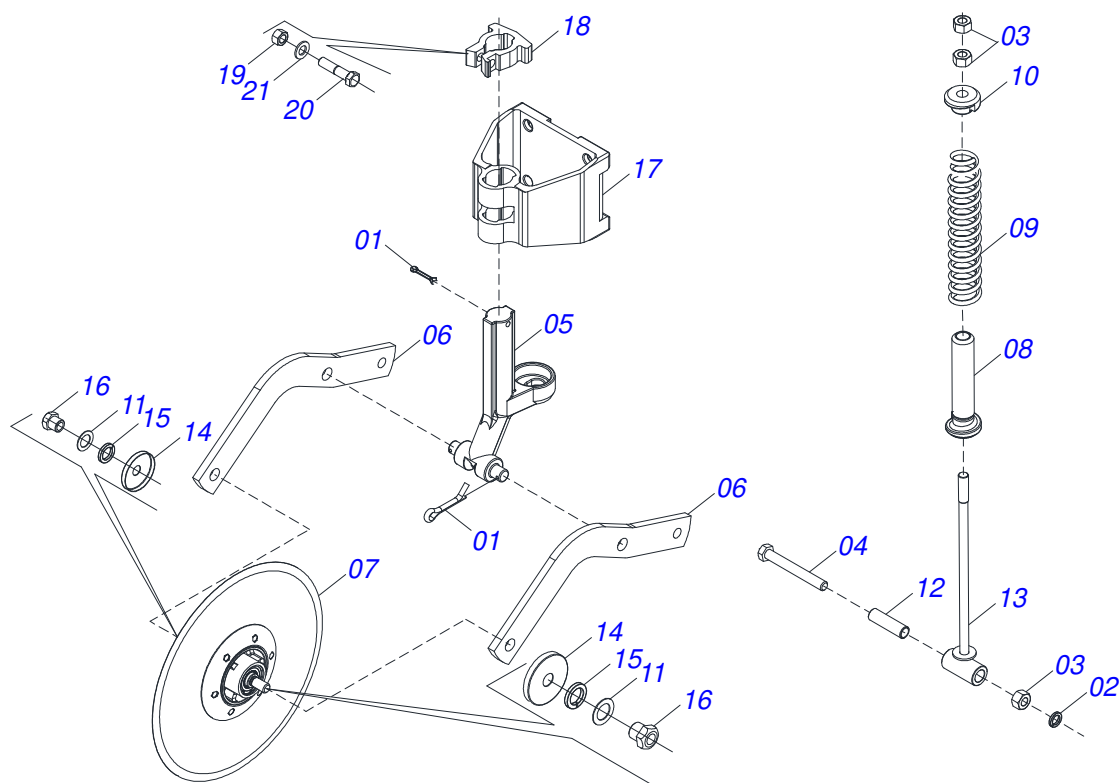
Artículo	Código	Descripción	Ver Pág.	QT
01	0511065379	SOPORTE RODILLO DESTERRONADOR 2129		01
02	0511069433	ZAPATA RODILLO DESTERRONADOR		01
03	0503010232	TORNILLO 5/8 UNC X 1.3/4		04
04	0503010013	TUERCA 5/8		04
05	0511065382	RODILLO DESTERRONADOR 2108		01
06	0501013310	EJE 1.1/4 X 2150		01
07	0531018575	ARANDELA CONCAVA		02
08	0501058802	CONJ PIEZAS IMPL 5/8 UNC X 2.3/4		04
08A	0503015154	TORNILLO 5/8" X 2.3/4"		01
08B	0501010947	TRABA TORNILLO 5/8"		01
08C	0503010013	TUERCA 5/8		02
08D	0501012140	ARANDELA PLANA		01
09	0502010835	TRABA EJE EXT 1.1/4"		02
10	0501010087	TUERCA 1.1/4"		02
11	0501010455	TRABA TUERCA 1.1/4"		02
12	0501010161	TORNILLO 1/2 UNC X 1.1/4		02
13	0503011440	ARANDELA PRESION		02
14	0503010060	TUERCA 1/2" UNC		02
15	0503011445	ARANDELA PRESION		04
16	0501046922	CHUMACERA AGR DM OL 192,5 1.1/4" PR		02



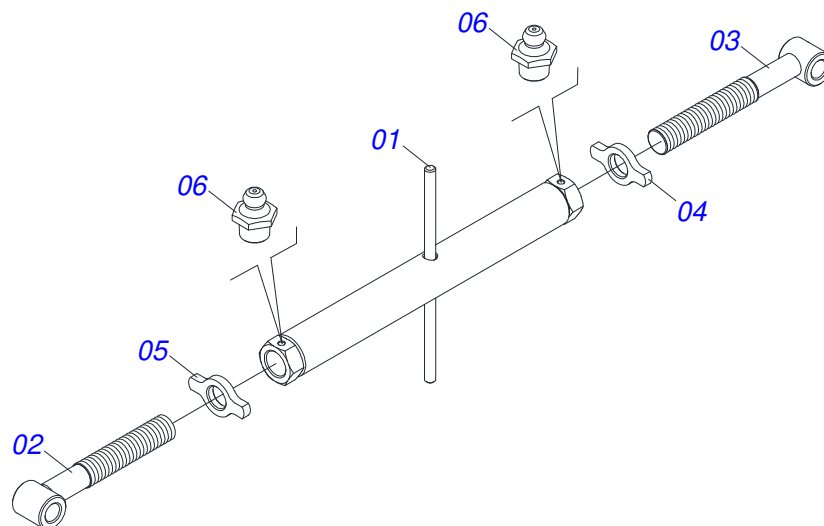
Artículo	Código	Descripción	Ver Pág.	QT
001	0502012273	CHUMACERA ARTICULACION		01
002	0551018339	BUJE NYLON 114,40 X 140 X 76		01



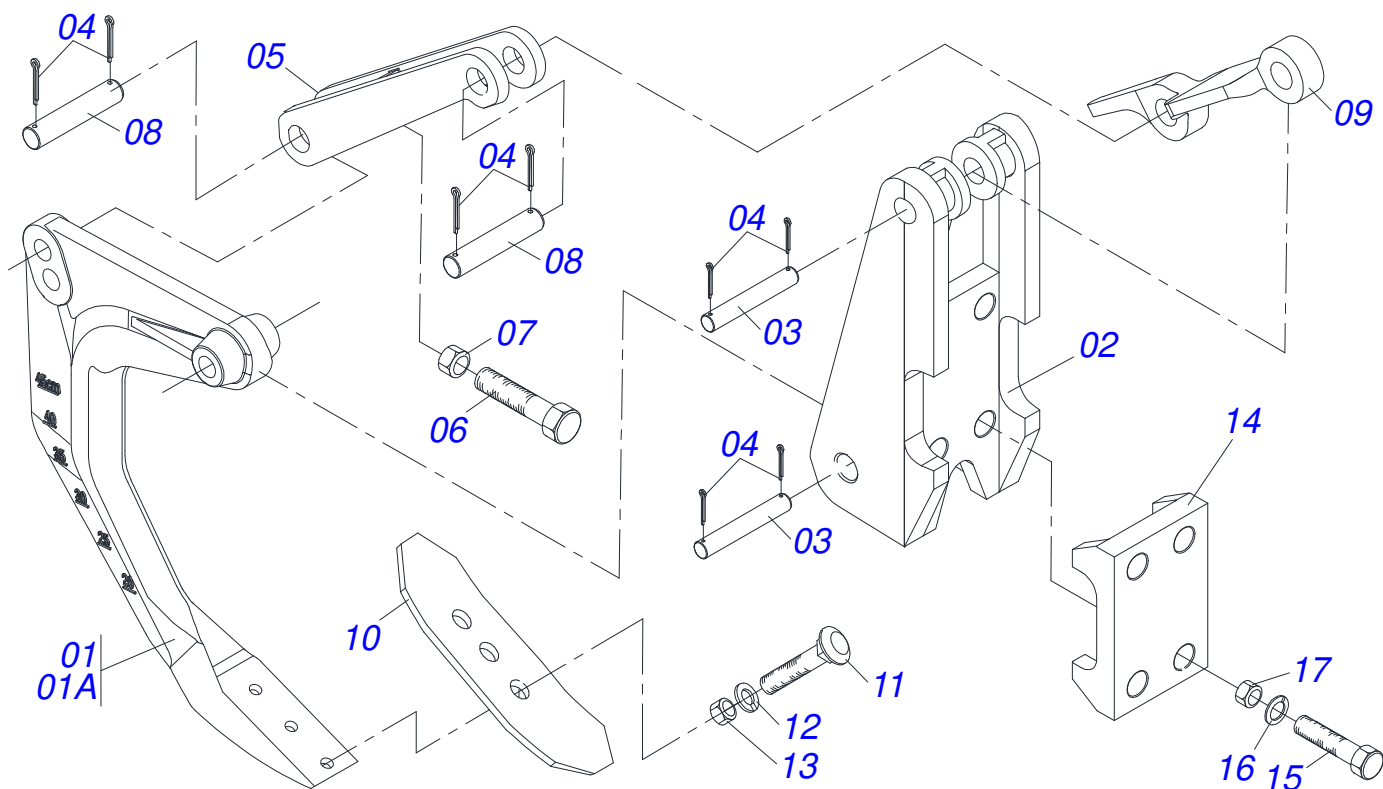
Artículo	Código	Descripción	Ver Pág.	QT
001	0502012509	CHUMACERA ARTICULACION DERECHO		01
002	0551018339	BUJE NYLON 114,40 X 140 X 76		01



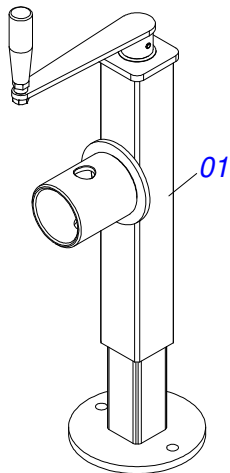
Artículo	Código	Descripción	Ver Pág.	QT
01	0503010571	PASADOR ABIERTO 1/4" X 1.1/2"		02
02	0503011442	ARANDELA PRESION 3/4"		01
03	0503010014	TUERCA 3/4" UNC		03
04	0503011198	TORNILLO 3/4 UNC X 6 CS G.5 ZN		01
05	0502012025	SOPORTE DISCO CORTE		01
06	0521019800	BRAZO DISCO CORTE		02
07	0501052139	DISCO CORTE CON DPL 18		01
08	0511061576	GUIA RESORTE		01
09	0503031679	RESORTE COMPRESION		01
10	1902020393	APOYO SUPERIOR RESORTE		01
11	0511015346	ARANDELA PLANA		02
12	0521010452	BUJE		01
13	0511060915	PERNO RESORTE		01
14	0521015376	GUARDAPOLVO		02
15	0503011438	ARANDELA PRESION		02
16	0521013510	TUERCA 3/4		02
17	0502012026	SOPORTE FIX DISCO CORTE		01
18	1902012024	BUJE FIX SOPORTE DISCO CORTE		01
19	0503010129	TUERCA 5/8		01
20	0503013184	TORNILLO UNF 5/8 X 2.3/4		01
21	0501011299	ARANDELA PLANA		01



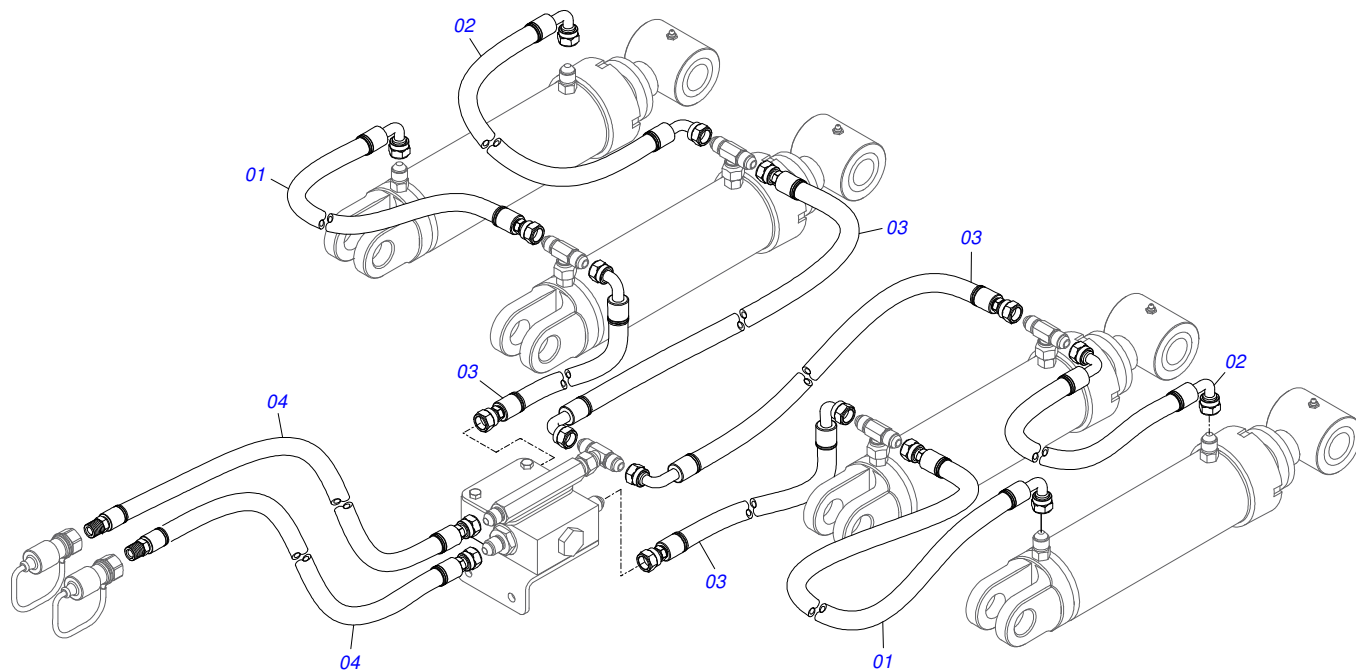
Artículo	Código	Descripción	Ver Pág.	17/19/21HASTES
01	0511063786	EXTENSOR 950		01
02	0511063787	PINO 1.1/2 UNC X 432 DERECHO		01
03	0511063788	PINO 1.1/2 UNC X 432 IZQUIERDO		01
04	0541018672	CONTRA TUERCA		01
05	0541018673	CONTRA TUERCA		01
06	0503010002	GRASERA 1800		02



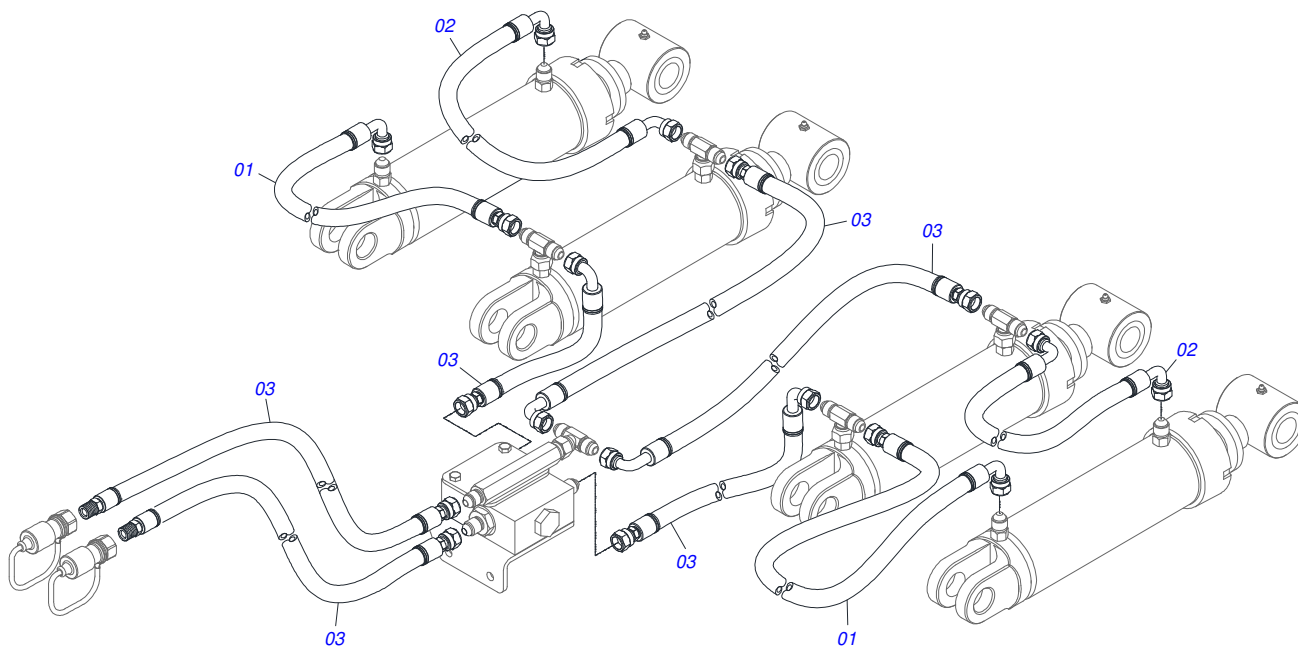
Artículo	Código	Descripción	Ver Pág.	QT
01	0511047076	SISTEMA ASTA COMPLETO	16	01
01A	0502011264	BRAZO AST/MATIC		01
02	0502011551	FIJADOR TRASERO		01
03	0521013024	EJE 28,50 X 184		02
04	0503010571	PASADOR ABIERTO 1/4" X 1.1/2"		08
05	0502011164	APOYO RESORTE		01
06	0503011195	TORNILLO 7/16 UNC X 1.3/4		01
07	0503010244	TUERCA 7/16		01
08	0511015689	EJE UNION 28,58 X 90		02
09	0521011631	DESARME AUTOMATICO		01
10	0624010005	PUNTA SUBSOLADORA 16"X3"X1/2" E019		01
11	0503014190	TORNILLO 1/2 BSW X 1.1/2 CEPQ G.7		03
12	0503011440	ARANDELA PRESION		03
13	0503010020	TUERCA 1/2		03
14	0502011552	FIJADOR DELANTERO		01
15	0511019527	TORNILLO 1 UN X 8		04
16	0503011438	ARANDELA PRESION		04
17	0503010340	TUERCA 1		04



Artículo	Código	Descripción	Ver Pág.	QT
01	0503062227	GATO COMPLETO		01



Artículo	Código	Descripción	Ver Pág.	QT
01	0501080461	MANGUERA TR-TC		02
02	0501080393	MANGUERA 3/8 X 2200 TC-TC		02
03	0501080450	MANGUERA TR-TC		04
04	0501080509	MANGUERA 3/8 TR-TM		02



Artículo	Código	Descripción	Ver Pág.	QT
001	0501080509	MANGUERA 3/8 TR-TM		02
002	0501080393	MANGUERA 3/8 X 2200 TC-TC		02
003	0501080461	MANGUERA TR-TC		06



www.marchesan.com.br



Publicaciones Técnicas | Elaboración y Revisión
LORENA ROCHA ALVES