

CATÁLOGO DE PEÇAS



ARADOS SUBSOLADORES

Código:

0501092710

Produto:

AST/MATIC E 450 13H DC RD S-0814



Série:

S-0814

Revisão:

00

Data da Revisão:

ABRIL/2020



PRODUTOS

Código	Descrição
0101170161	AST/MATIC E 450 13H DC RD S-0814

ATENÇÃO: IMPORTANTE

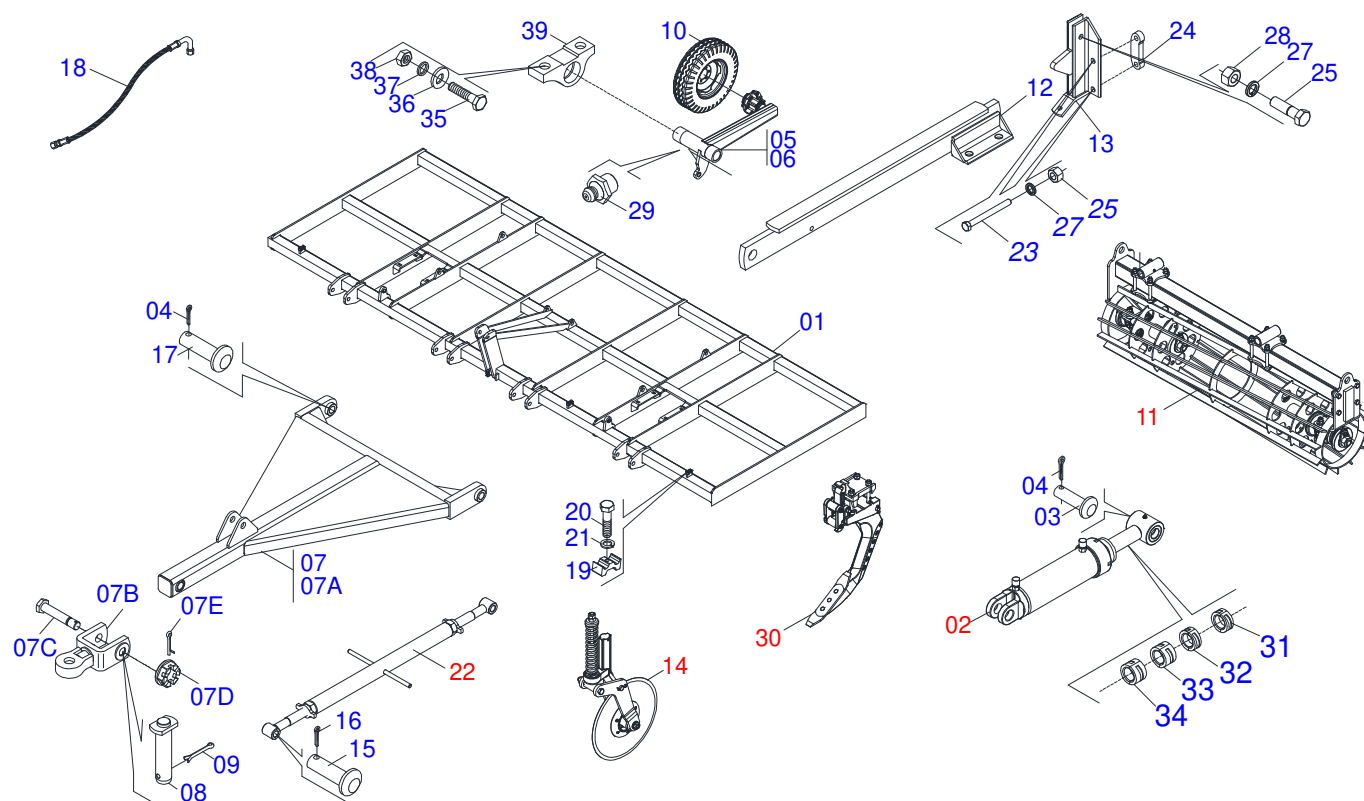
A Marchesan S.A. reserva o direito de aperfeiçoar e/ou alterar as características técnicas de seus produtos, sem a obrigação de assim proceder com os já comercializados e sem conhecimento prévio da revenda ou do consumidor.



MARCHESAN

INDICE

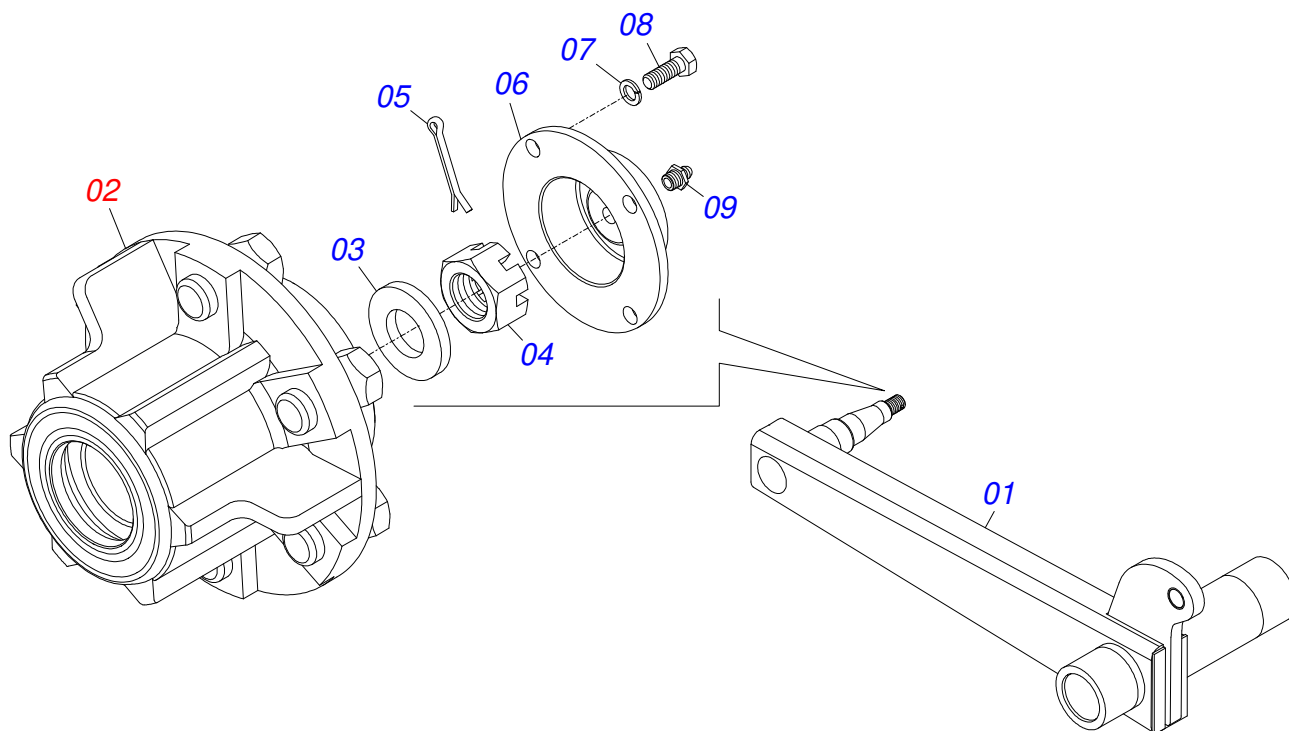
0909098913	CHASSI 13H	2
0521044683	ROLO DESTORROADOR COMPL 1850 AST/MATIC 13	3
0501051008	ROD ESQ COMPL AST/MATIC	4
0501051007	ROD DIR COMPL AST/MATIC	5
0511040026	CAB COMPL AST/MATIC 13	6
0501046922	MANCAL AGRALE DM OL 192,5 X 1.1/4 IMP.	7
0521045632	CIL HIDR 53,90 X 101,6 X 515 X 205 TRELL AST/MATIC	8
0521045631	CIL HIDR 50,80X114,30X515X205 BP TRELL AST/MATIC	9
0511057107	SISTEMA HASTE S/MOLA AST/MATIC E 450 (CANUDO)	10
0501056926	DISCO CORTE C/SUPT AST/MATIC E 450	11
0909098912	CIRCUITO HIDRAULICO 450E	12



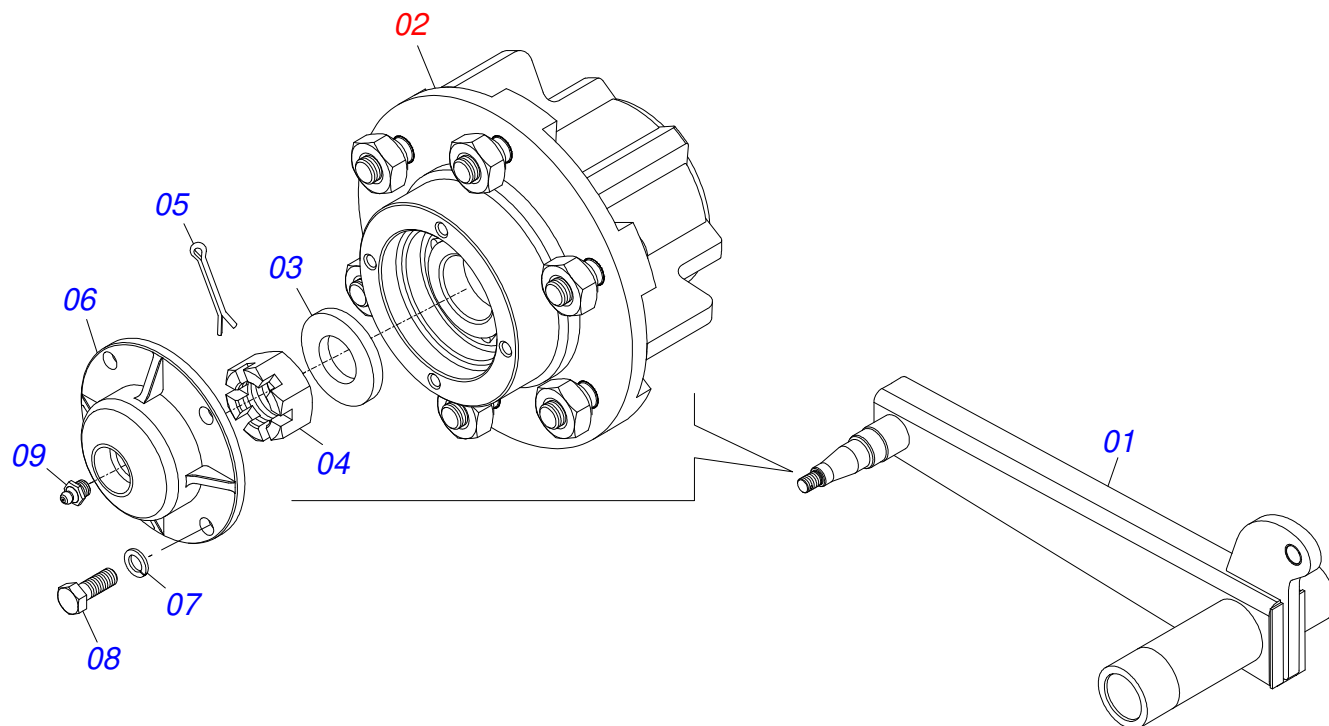
Item	Código	Descrição	Ver Pág.	QT
01	0521043723	CHASSI COMPL AST/MATIC E 450 13H		01
02	0521045631	CIL HIDR 50,80X114,30X515X205 BP TRELL 9 AST/MATIC		01
02.	0521045632	CIL HIDR 53,90 X 101,6 X 515 X 205 TRELL AST/MATIC	8	01
03	0521012538	EIXO JUNCAO 31,75 X 90 FURO 75 ZN		04
04	0503010523	CONTRAPINO 1/4 X 2 1G13201		08
05	0501051008	ROD ESQ COMPL AST/MATIC	4	01
06	0501051007	ROD DIR COMPL AST/MATIC	5	01
07	0511040026	CAB COMPL AST/MATIC 13	6	01
07A	0511062392	CABECALHO AST/MATIC 13		01
07B	0501069684	ENG TRATOR AST/MATIC 11		01
07C	0501017291	PARAF 1.1/2 NC X 205 ZN		01
07D	0501011301	PORCA CASTELO 1.1/2UNC 6FPP SEXTAVADA 2.5/16ZN		01
07E	0503010010	CONTRAPINO 1/4 X 2.1/2		01
08	0521812538	EIXO JUNCAO 31,75 X 90 C A SA		01
09	0503010523	CONTRAPINO 1/4 X 2 1G13201		01
10	0503062010	RODA COM PNEU 750 X 16-12L COMPLETO		02
11	0521044683	ROLO DESTORROADOR COMPL 1850 AST/MATIC 3 13		03
12	0511065378	BRACO ROLO AST/MATIC 450 S-0304		06
13	0501068437	SUPT FIXD BRACO ROLO AST/MAT S-0197		06
14	0501056926	DISCO CORTE C/SUPT AST/MATIC E 450	11	17
15	0511011887	EIXO JUNCAO 31,75 X 110 FURO 95 ZN SDA2		02
16	0503010571	CONTRAPINO 1/4 X 1.1/2		08
17	0521012536	EIXO JUNCAO 31,75 X 140 FURO 125 ZN GNACR 72		02
18	0909098912	CIRCUITO HIDRAULICO 450E	12	01
19	0502012702	CORPO SUPORTE PRESILHA R7/16		03
20	0503012555	PARAFUSO 7/16 UNC X 2 C S RT G.7 ZN		03
21	0503010180	ARRUELA PRESSAO 7/16 ZN 1K01546		03
22	0501052930	ESTAB CAB COMPL AST/MATIC 13/15		01
23	0503014744	PARAF 3/4 UNF X 7.1/2 C S G.7 ZN		12



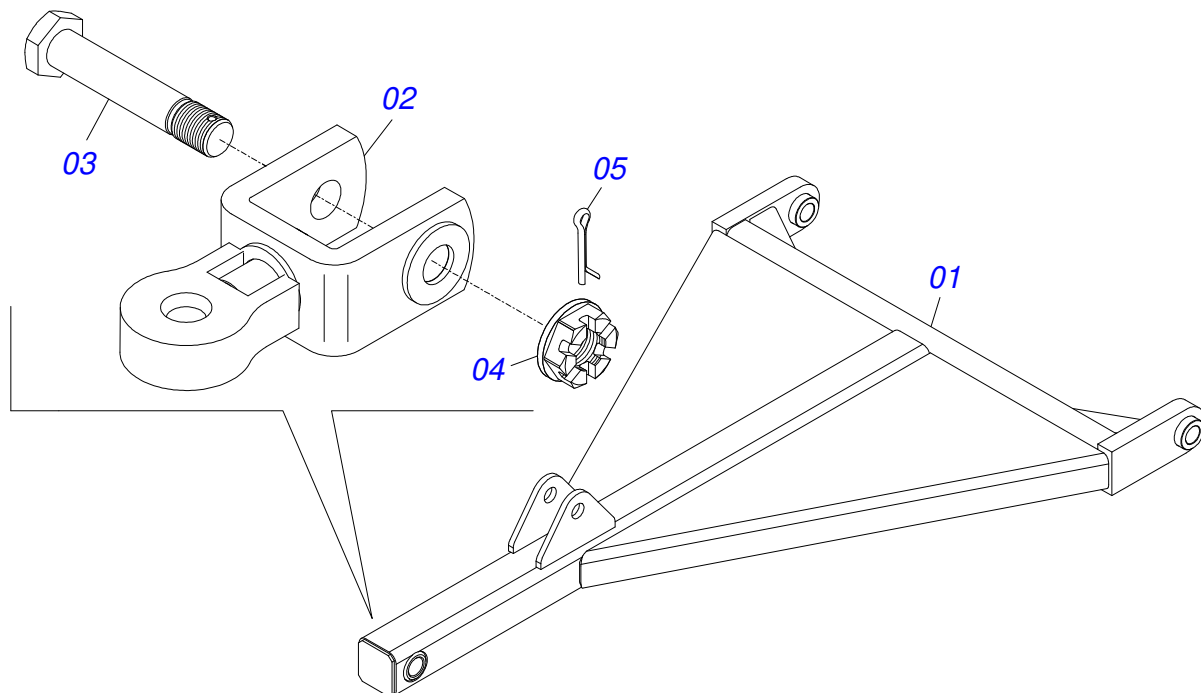
Item	Código	Descrição	Ver Pág.	QT
24	0571011609	PLACA FIX DISCO CORTE EST/MATIC 300		06
25	0503010335	PORCA S. 3/4 UNF (PESADA) G.5 ZN		12
26	0501010827	PARAF 3/4 UNC X 2.3/4 C S G.5 ZN		06
27	0503010023	ARRUELA PRESSAO 3/4 ZN 1K01584		06
28	0503010014	PORCA SEXTAVADA 3/4 UNC (PESADA) G.5 ZN		06
29	0503010002	GRAXEIRA 1800		04
30	0511057107	SISTEMA HASTE S/MOLA AST/MATIC E 450 10 (CANUDO)		17
31	0501047895	TOPADOR 25 P/CIL 1.3/4 2 2.1/8		01
32	0501047885	TOPADOR 30 P/CIL 1.3/4 2 2.1/8		01
33	0501047886	TOPADOR 35 P/CIL 1.3/4 2 2.1/8		01
34	0501047887	TOPADOR 40 P/CIL 1.3/4 2 2.1/8		01
35	0503010901	PARAF 3/4UNC 3.1/2 CS G5 ZN 1K06867		08
36	0501010322	ARRUELA LISA 20,50 X 46 X 4,00 ZN		08
37	0503011442	ARRUELA PRESSAO 3/4 SA		40
38	0503010014	PORCA SEXTAVADA 3/4 UNC (PESADA) G.5 ZN		40
39	0501110568	MANCAL ARTIC DIR C/LUVA AST/MATIC		02
39A	0502012509	MANCAL ARTICULACAO DIR AST/MATIC		02



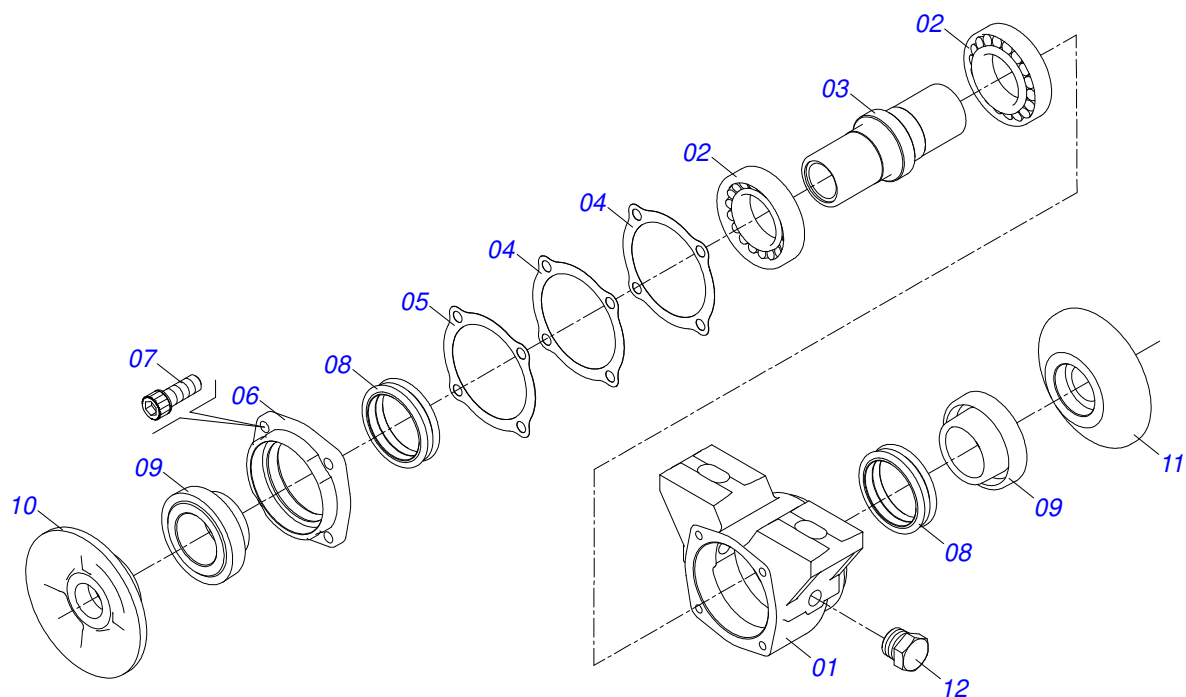
Item	Código	Descrição	Ver Pág.	QT
01	0501068417	ROD ESQ AST/MATIC 17H		01
02	0501051142	CAIXA RODADO COM ROLAMENTO		01
03	0501016545	ARRUELA LISA 26 X 50 X 6,30 ZN		01
04	0503030009	PORCA CAST 1 UNS 14FPP X 22 ZN		01
05	0503010018	CONTRAPINO 5/32 X 1.1/2		01
06	0502020591	TAMPA PROT 1G72673 PSA		01
07	0503011444	ARRUELA PRESSAO 5/16 SA		04
08	0503010358	PARAFUSO 5/16 UNC X 7/8 C S G.5 ZN		04
09	0503010002	GRAXEIRA 1800		01



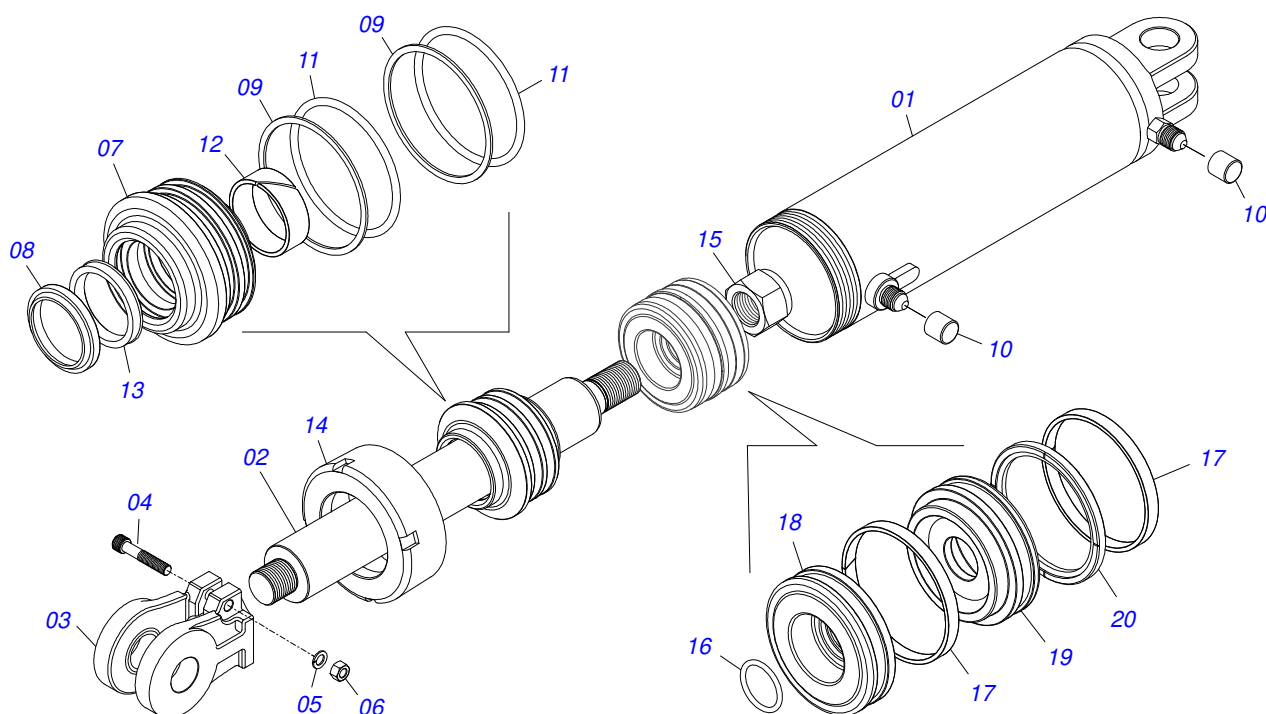
Item	Código	Descrição	Ver Pág.	QT
01	0501068416	ROD DIR MM AST/MATIC 17H		01
02	0501051142	CAIXA RODADO COM ROLAMENTO		01
03	0501016545	ARRUELA LISA 26 X 50 X 6,30 ZN		01
04	0503030009	PORCA CAST 1 UNS 14FPP X 22 ZN		01
05	0503010018	CONTRAPINO 5/32 X 1.1/2		01
06	0502020591	TAMPA PROT 1G72673 PSA		01
07	0503011444	ARRUELA PRESSAO 5/16 SA		04
08	0503010358	PARAFUSO 5/16 UNC X 7/8 C S G.5 ZN		04
09	0503010002	GRAXEIRA 1800		01



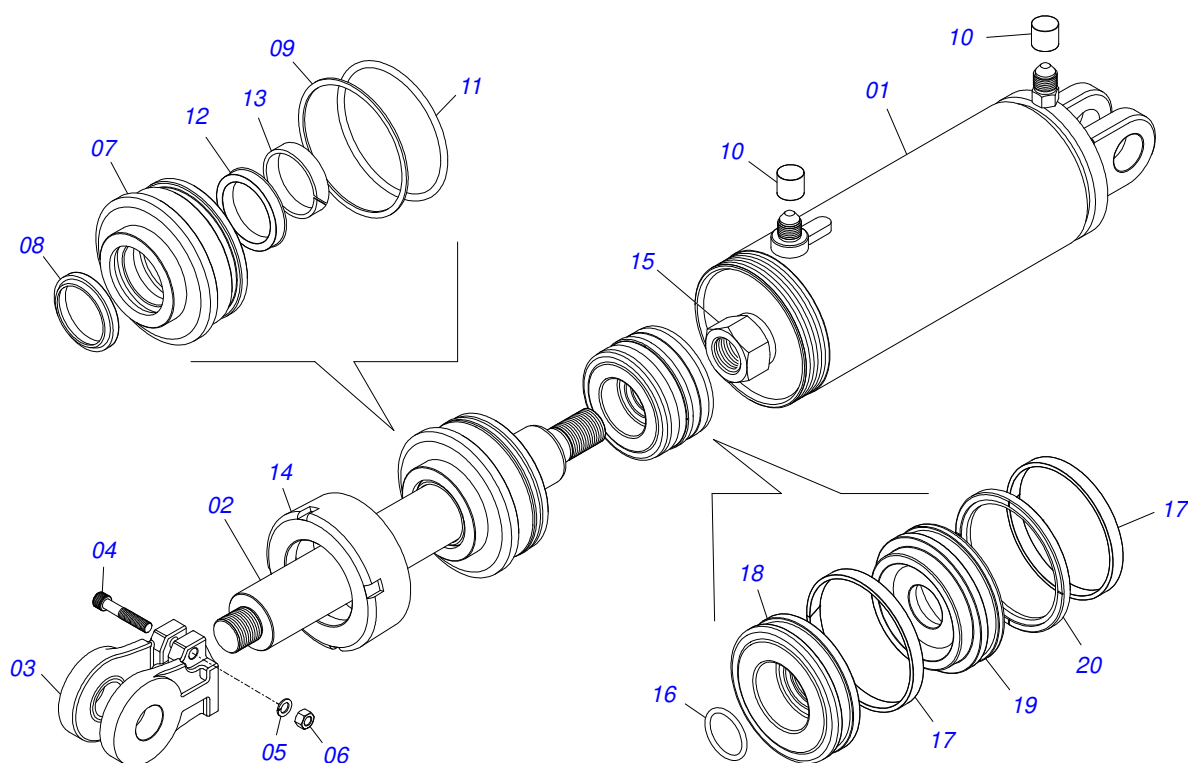
Item	Código	Descrição	Ver Pág.	QT
01	0511062392	CABECALHO AST/MATIC 13		01
02	0501069684	ENG TRATOR AST/MATIC 11		01
03	0501017291	PARAF 1.1/2 NC X 205 ZN		01
04	0501011301	PORCA CASTELO 1.1/2UNC 6FPP SEXTAVADA 2.5/16ZN		01
05	0503010010	CONTRAPINO 1/4 X 2.1/2		01



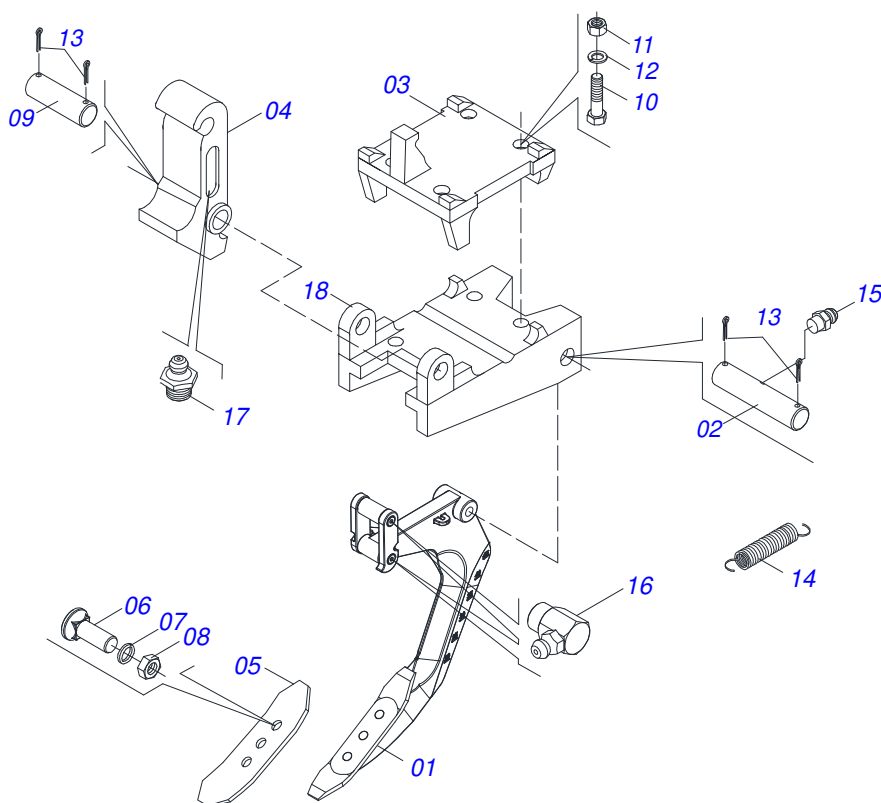
Item	Código	Descrição	Ver Pág.	QT
01	0502010540	CX DM MRO - 182		01
02	0503010111	ROL 30210		02
03	0502040218	EIXO GN		01
04	0503030013	JUNTA VED 112 X 90,5 X 0,3		02
05	0503030684	JUNTA VED 112 X 90,5 X 0,1		01
06	0502020424	TAMPA CX MANC AGR DM O-182/192,225		01
07	0503010134	PARAF 3/8 UNC X 1 C C SI 12.9		04
08	0503030026	RET LP JB-253		02
09	0502010541	PORTA RET C/ BUCHA MRO-182(30210)		02
10	0502010070	ENC EXT DISCO GN		01
11	0502010071	ENC INT DISCO GN		01
12	0503010856	BUJAO R3/8" BSPT		01



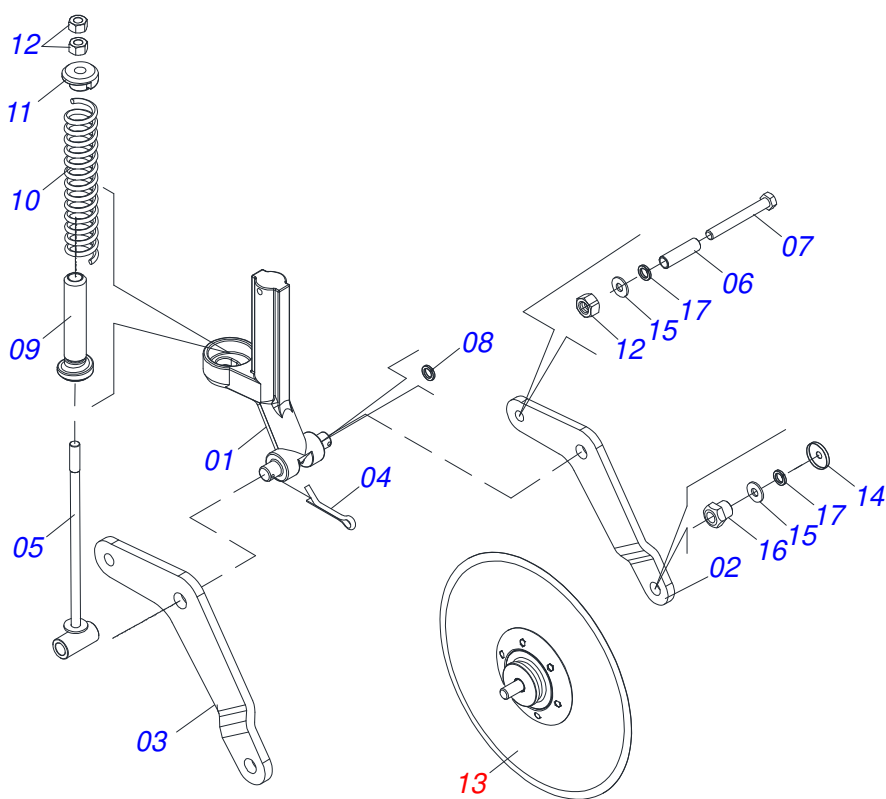
Item	Código	Descrição	Ver Pág.	QT
01	0521066159	CAMISA 101,60 X 319 BP AST/MATIC		01
02	0571019558	EXTENSOR CIL HIDR 50,80 X 395 AST/MATIC		01
03	0502040747	GARFO 32,54		01
04	0503011094	PARAF 3/8 UNC X 2 C C S I 12.9		01
05	0503011443	ARRUELA PRESSAO 3/8 SA		01
06	0503010026	PORCA SEXTAVADA 3/8 UNC G.5 ZN		01
07	0581010678	SUPT ANEIS 50,80 X 101		01
08	0503015636	VEDACAO SCRAPER WAE302000-Z04		01
09	0503011061	ANEL BACK-UP 8-342 1G31076		02
10	0503030385	PLUG CILINDRICO N-002		02
11	0503010338	ANEL O RING 2-342 N 3006-9B 1G04619		02
12	0503018025	ANEL GUIA W2-2250-750 (3097 AGEL)		01
13	0503018026	GAXETA 1870-2000-375 B POLYMAX		01
14	0502012822	TAMPA MOVEL 101,60 TSTA 14		01
15	0503010817	PORCA SEXTAVADA AUTOTRAVANTE CON NYLON 1.1/4 UNF ALTA G.5 ZN		01
16	0503010345	ANEL O RING 2-218 N 3006-9B 1G04609		01
17	0503017889	ANEL GUIA SLYDRING GPUB000138 TRELLEBORG		02
18	0581012600	EMBOLO 101,60 X 50,80 BY-PASS EST/MATIC		01
19	0581012599	EMBOLO 101,60 X 50,80 BY-PASS EST/MATIC		01
20	0503018651	VEDACAO AX5003+2237 (102,60X85,32X7,90)		01



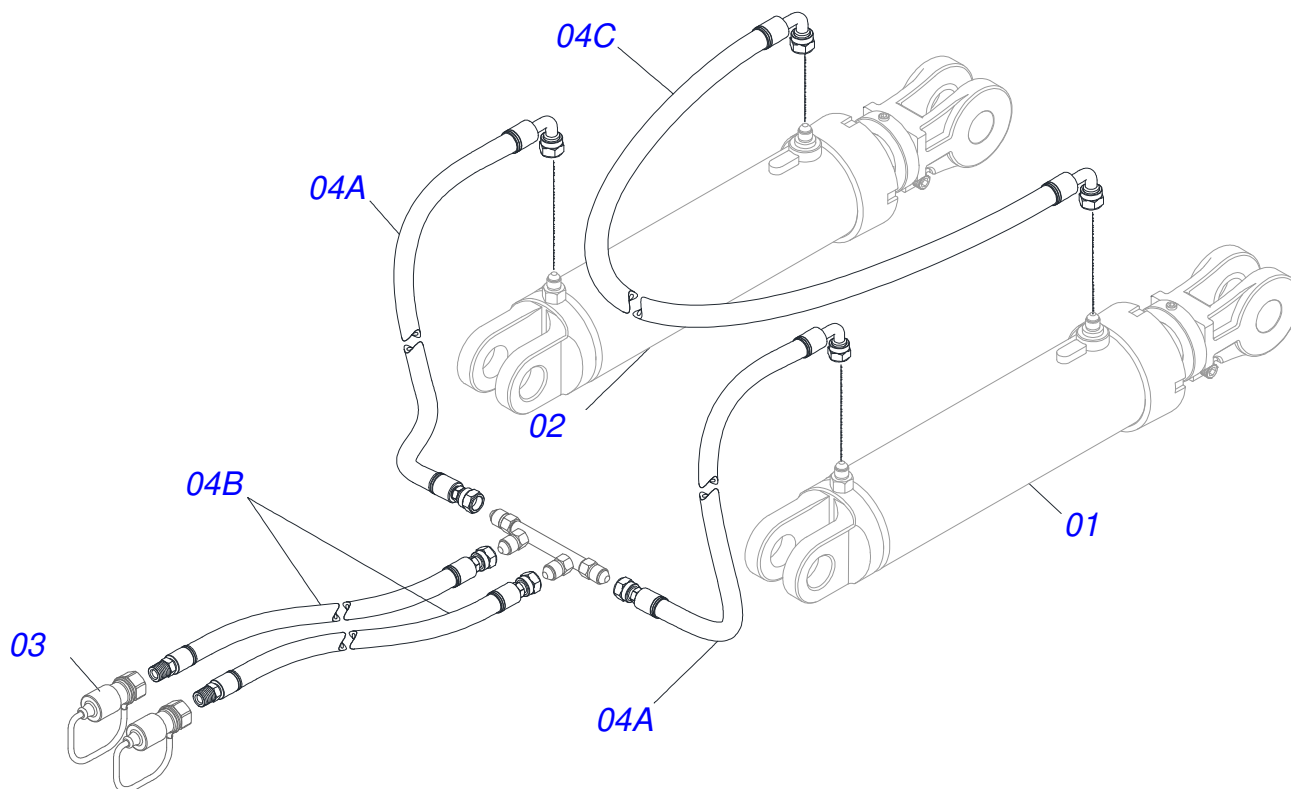
Item	Código	Descrição	Ver Pág.	QT
01	0521066160	CAMISA 114,30 X 323 AST/MATIC		01
02	0571019558	EXTENSOR CIL HIDR 50,80 X 395 AST/MATIC		01
03	0502040747	GARFO 32,54		01
04	0503011094	PARAF 3/8 UNC X 2 C C S I 12.9		01
05	0503011443	ARRUELA PRESSAO 3/8 SA		01
06	0503010026	PORCA SEXTAVADA 3/8 UNC G.5 ZN		01
07	0502011220	SUPT ANEIS 50,8 X 114,3		01
08	0503015636	VEDACAO SCRAPER WAE302000-Z04		01
09	0503011893	ANEL BACK-UP 8-346 1G31096		01
10	0503030385	PLUG CILINDRICO N-002		02
11	0503011892	ANEL O RING 2-346 N 3006-9B 1G04629		01
12	0503015635	VEDACAO U-CUP RUUB000020		01
13	0503015634	ANEL SLYDRING GR2C02000-HM061		01
14	0502011222	TAMPA MOVEL 114,3		01
15	0503010817	PORCA SEXTAVADA AUTOTRAVANTE CON NYLON 1.1/4 UNF ALTA G.5 ZN		01
16	0503010345	ANEL O RING 2-218 N 3006-9B 1G04609		01
17	0503017881	ANEL GUIA SLYDRING GPU000139 TRELLEBORG		02
18	0581012603	EMBOLO 114,30 BY-PASS EST/MATIC		01
19	0581012604	EMBOLO 114,3 BY-PASS EST/MATIC		01
20	0503018652	VEDACAO AX5002+2241 (114,30X98,02X7,90)		01



Item	Código	Descrição	Ver Pág.	QT
001	0511061712	BRACO SUBSOLAD E450 AST/MATIC S0300		01
002	0521017724	EIXO JUNCAO 25,4 X 158 AST/MATIC ZN		01
003	1902011861	BASE SUP FIXACAO AST/MATIC S-0300		01
004	0502011864	DESARME AST/MATIC E450 S-0300		01
005	0624010005	PICAO SUBSOLADOR 16"X3"X1/2" E019		01
006	0503012956	PARAF 1/2 BSW X 1.1/2 CEPQ G.5 ZN		03
007	0503011440	ARRUELA PRESSAO 1/2 SA		03
008	0503012682	PORCA SEXT BSW 1/2 LEVE 1K02172 ZN		03
009	0521017725	EIXO JUNCAO 25,4 X 188 AST/MATIC ZN		01
010	0503012729	PARAF 3/4 UNC X 6.3/4 C S G.7 ZN		04
011	0503010014	PORCA SEXTAVADA 3/4 UNC (PESADA) G.5 ZN		04
012	0503011442	ARRUELA PRESSAO 3/4 SA		04
013	0503010571	CONTRAPINO 1/4 X 1.1/2		04
014	0503031574	MOLA TRAC 175 X 20 X 3,8 AST/MATIC		01
015	0503010002	GRAXEIRA 1800		01
016	0503010004	GRAXEIRA 1890 3/8 (1/8 BSP)		02
017	0503010691	GRAXEIRA 1/4 NF		01
018	0502011863	BASE FIXACAO INF AST/MATIC S-0300		01



Item	Código	Descrição	Ver Pág.	QT
001	0502012025	SUPT DISCO CORTE AST/MATIC		01
002	0541019877	BRACO D DISCO CORTE AST/MATIC 450 E		01
003	0541019878	BRACO E DISCO CORTE AST/MATIC 450 E		01
004	0503010571	CONTRAPINO 1/4 X 1.1/2		02
005	0511060915	VARAO MOLA 450 AST/MATIC		01
006	0521010452	LUVA 19,5 X 25 X 86,30/86,00 PST2		01
007	0503011198	PARAFUSO 3/4 UNC X 6 CS G.5 ZN		01
008	0503011442	ARRUELA PRESSAO 3/4 SA		01
009	0511061576	GUIA MOLA 220 AST/MATIC		01
010	0503031679	MOLA COMPR 63X348X9,53 AST/MATIC		01
011	1902020393	APOIO SUP MOLA PST		01
012	0503010014	PORCA SEXTAVADA 3/4 UNC (PESADA) G.5 ZN		03
013	0501056436	CX DISCO CORTE COMP DPL18 AST/MATIC		01
014	0521015376	PORTA PO PST ULTRA/PST ACTVA		02
015	0511015346	ARRUELA LISA 26 X 41,50 X 1,50 ZN		02
016	0521013510	PORCA R3/4UNC EIXO DC PST ACT ZN		02
017	0503011438	ARRUELA PRESSAO 1 SA		02



Item	Código	Descrição	Ver Pág.	QT
01	0521045631	CIL HIDR 50,80X114,30X515X205 BP TRELL 9 AST/MATIC	9	01
02	0521045632	CIL HIDR 53,90 X 101,6 X 515 X 205 TRELL AST/MATIC	8	01
03	0501053834	MACHO ENGATE RAPIDO AGRICOLA 1/2 NPT COM TAMPA		02
04	0501052886	JOGO MANG AST/MATIC STAC 13H		01
04A	0501080431	MANG 3/8 X 1900 TR-TC		02
04B	0501080384	MANG 3/8 X 3000 TR-TM		02
04C	0501080578	MANG 3/8 X 4000 TC-TC		01
04D	0503033158	SACO PLASTICO 800 X 1000 X 0,12		01



www.marchesan.com.br



Publicações Técnicas | Elaboração e Revisão
LORENA ROCHA ALVES