

CATÁLOGO DE PEÇAS



ARADOS SUBSOLADORES

Código:

0501092709

Produto:

AST/MATIC 450 13H DC RD



Série:

S-0814

Revisão:

00

Data da Revisão:

ABRIL/2020



PRODUTOS

Código	Descrição
0101170163	AST/MATIC 450 13H DC RD S-0814
0101170162	AST/MATIC 450 13H RD S-0814

ATENÇÃO: IMPORTANTE

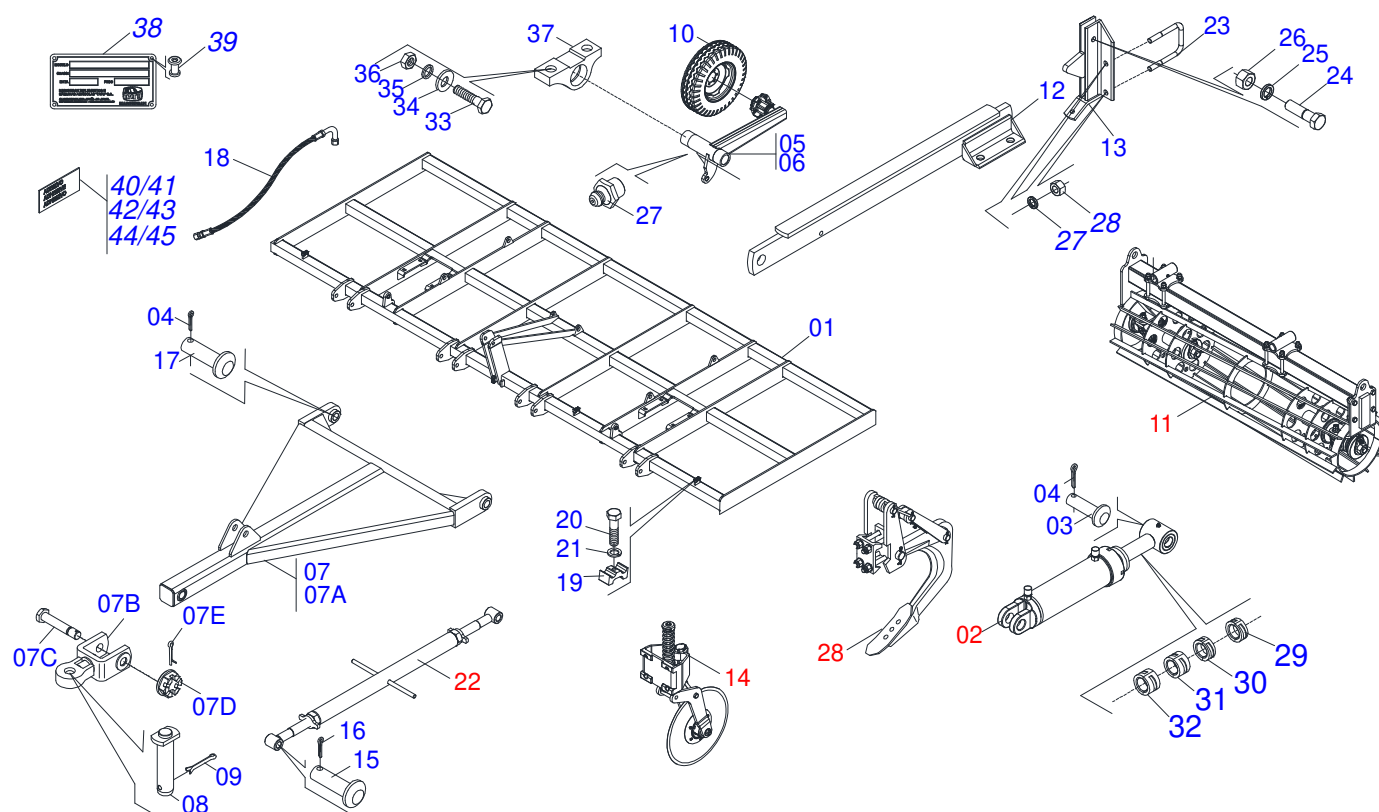
A Marchesan S.A. reserva o direito de aperfeiçoar e/ou alterar as características técnicas de seus produtos, sem a obrigação de assim proceder com os já comercializados e sem conhecimento prévio da revenda ou do consumidor.



MARCHESAN

INDICE

0909098919	CHASSI 13H	1
0521045631	CIL HIDR 50,80X114,30X515X205 BP TRELL AST/MATIC	2
0521045632	CIL HIDR 53,90 X 101,6 X 515 X 205 TRELL AST/MATIC	3
0501051008	ROD ESQ COMPL AST/MATIC	4
0501051007	ROD DIR COMPL AST/MATIC	5
0511040026	CAB COMPL AST/MATIC 13	6
0503062010	RODA COM PNEU 750 X 16-12L COMPLETO	7
0521044683	ROLO DESTORROADOR COMPL 1850 AST/MATIC 13	8
0501053706	DISCO CORTE C/SUPT AST/MATIC 450 S-0901	9
0501046935	SIST HASTE COMPL SACM2	10
0501052930	ESTAB CAB COMPL AST/MATIC 13/15	11
0501046922	MANCAL AGRALE DM OL 192,5 X 1.1/4 IMP.	12
0909098912	CIRCUITO HIDRAULICO 450E	13



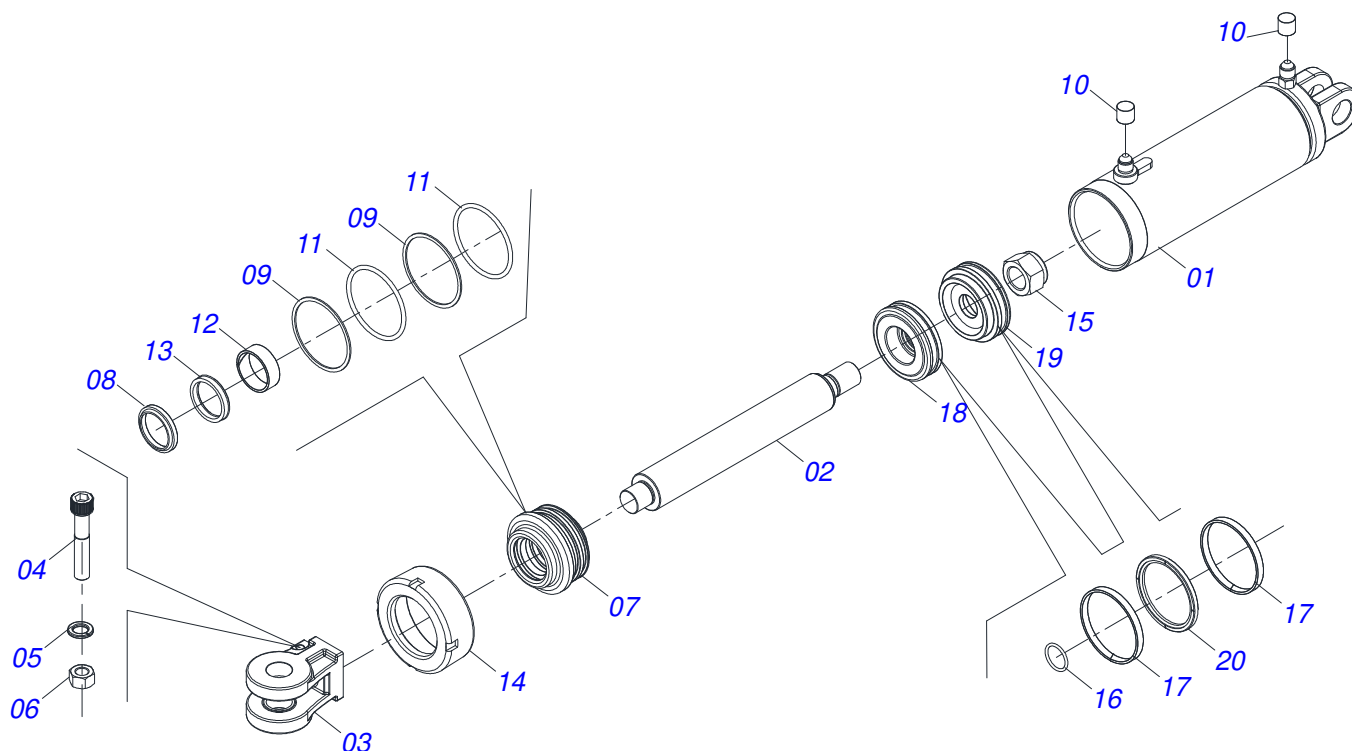
Item	Código	Descrição	Ver Pág.	QT
01	0511061907	CHASSI AST/MATIC 13		01
02	0521045631	CIL HIDR 50,80X114,30X515X205 BP TRELL 2 AST/MATIC		01
02.	0521045632	CIL HIDR 53,90 X 101,6 X 515 X 205 TRELL AST/MATIC	3	01
03	0521012538	EIXO JUNCAO 31,75 X 90 FURO 75 ZN		04
04	0503010523	CONTRAPINO 1/4 X 2 1G13201		08
05	0501051008	ROD ESQ COMPL AST/MATIC	4	01
06	0501051007	ROD DIR COMPL AST/MATIC	5	01
07	0511040026	CAB COMPL AST/MATIC 13	6	01
07A	0511062392	CABECALHO AST/MATIC 13		01
07B	0501069684	ENG TRATOR AST/MATIC 11		01
07C	0501017291	PARAF 1.1/2 NC X 205 ZN		01
07D	0501011301	PORCA CASTELO 1.1/2UNC 6FPP SEXTAVADA 2.5/16ZN		01
07E	0503010010	CONTRAPINO 1/4 X 2.1/2		01
08	0521812538	EIXO JUNCAO 31,75 X 90 C A SA		01
09	0503010523	CONTRAPINO 1/4 X 2 1G13201		01
10	0503062010	RODA COM PNEU 750 X 16-12L COMPLETO	7	02
11	0521044683	ROLO DESTORROADOR COMPL 1850 AST/MATIC 13	8	03
12	0511065378	BRACO ROLO AST/MATIC 450 S-0304		06
13	0501068437	SUPT FIXD BRACO ROLO AST/MAT S-0197		06
14	0501053706	DISCO CORTE C/SUPT AST/MATIC 450 S-0901	9	13
15	0511011887	EIXO JUNCAO 31,75 X 110 FURO 95 ZN SDA2		02
16	0503010571	CONTRAPINO 1/4 X 1.1/2		08
17	0521012536	EIXO JUNCAO 31,75 X 140 FURO 125 ZN GNACR 72		02
18	0909098912	CIRCUITO HIDRAULICO 450E	13	01
19	0502012702	CORPO SUPORTE PRESILHA R7/16		03
20	0503012555	PARAFUSO 7/16 UNC X 2 C S RT G.7 ZN		03
21	0503010180	ARRUELA PRESSAO 7/16 ZN 1K01546		03
22	0501052930	ESTAB CAB COMPL AST/MATIC 13/15	11	01
23	0521014574	PREND 3/4 UNC X 160 X 130 AST/M		38



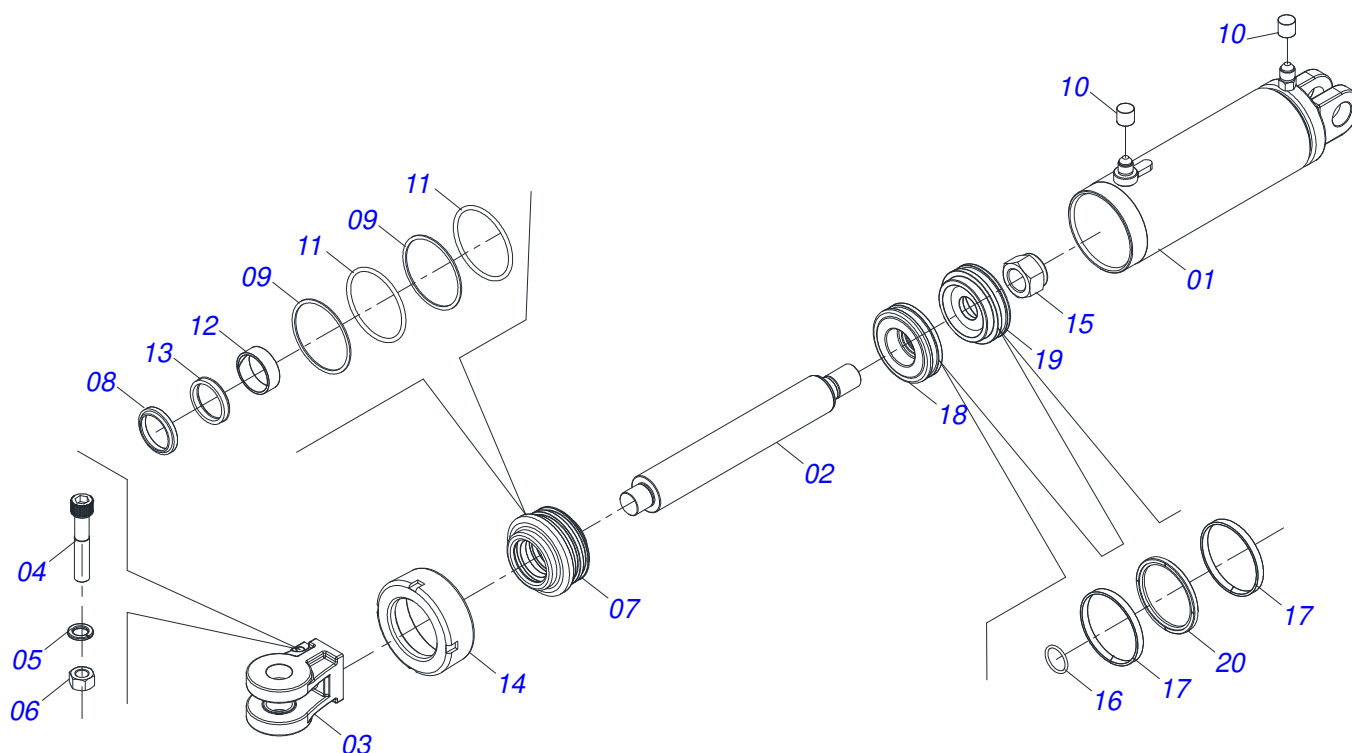
AST/MATIC 450 13H DC RD
CHASSI 13H

Página 1
0909098919

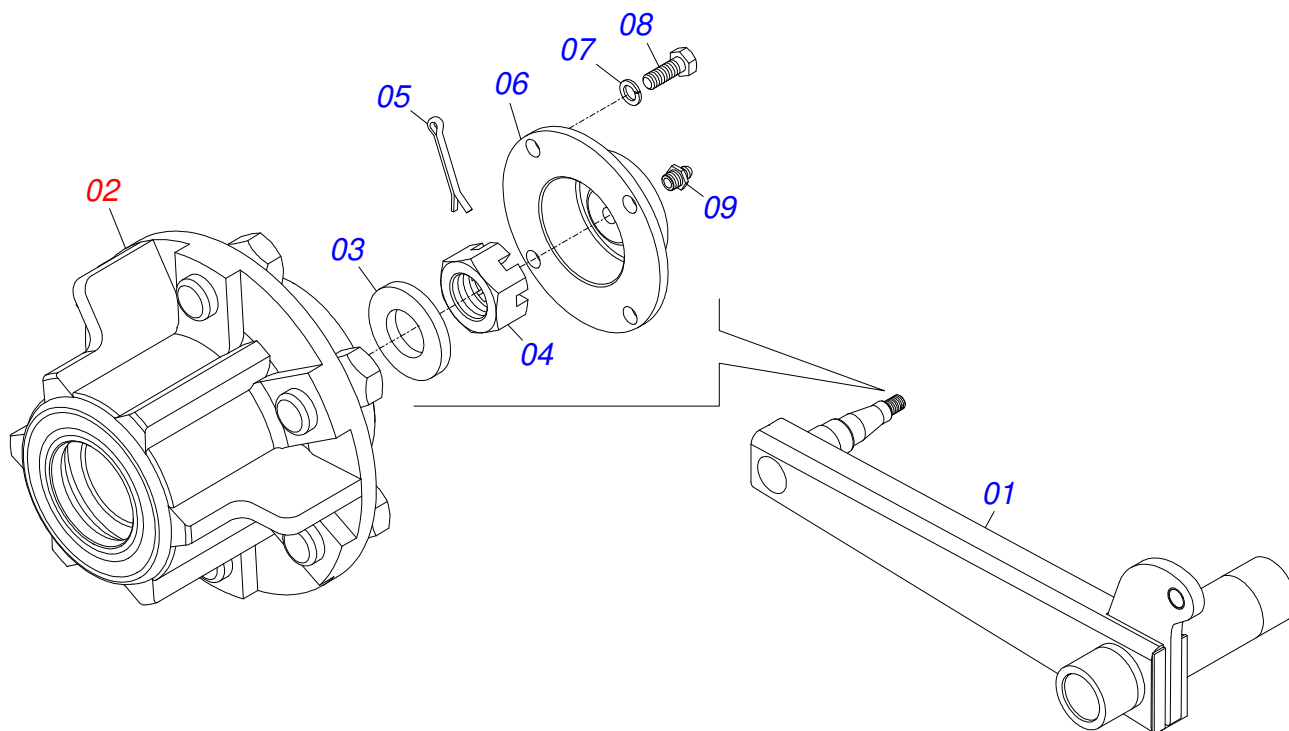
Item	Código	Descrição	Ver Pág.	QT
24	0501010827	PARAF 3/4 UNC X 2.3/4 C S G.5 ZN		06
25	0503010023	ARRUELA PRESSAO 3/4 ZN 1K01584		94
26	0503010014	PORCA SEXTAVADA 3/4 UNC (PESADA) G.5 ZN		94
27	0503010002	GRAXEIRA 1800		04
28	0511043789	SIST HAST COMPL P 5/8 AST/MATIC 450		13
29	0501047895	TOPADOR 25 P/CIL 1.3/4 2 2.1/8		01
30	0501047885	TOPADOR 30 P/CIL 1.3/4 2 2.1/8		01
31	0501047886	TOPADOR 35 P/CIL 1.3/4 2 2.1/8		01
32	0501047887	TOPADOR 40 P/CIL 1.3/4 2 2.1/8		01
33	0503010901	PARAF 3/4UNC 3.1/2 CS G5 ZN 1K06867		08
34	0501010322	ARRUELA LISA 20,50 X 46 X 4,00 ZN		08
35	0503011442	ARRUELA PRESSAO 3/4 SA		40
36	0503010014	PORCA SEXTAVADA 3/4 UNC (PESADA) G.5 ZN		40
37	0501110563	MANCAL ARTIC ESQ C/LUVA AST/MATIC		02
37.	0501110568	MANCAL ARTIC DIR C/LUVA AST/MATIC		02
38	0503034003	ETIQUETA IDENTIFICAÇÃO ALUMINIO MARCHESAN 61X118		01
39	0503010001	REBITE POP AD 423 3,2 X 5,5		04
40	0503031087	ETIQUETA ADESIVA AUTO CONTROLE OK APROVADO		01
41	0503031428	ETIQUETA ADESIVA ATENCAO LER MANUAL		01
42	0503031827	ETIQUETA ADESIVA LUBRIFICACAO E REAPERTO DIARIO		01
43	0503031803	ETIQ ADES IMPORTANTE AST/MATIC		01
44	0503033795	ETIQUETA ADESIVA LOGO TATU 100X133		02
45	0503033794	ETIQ ADES AST/MATIC 450		02



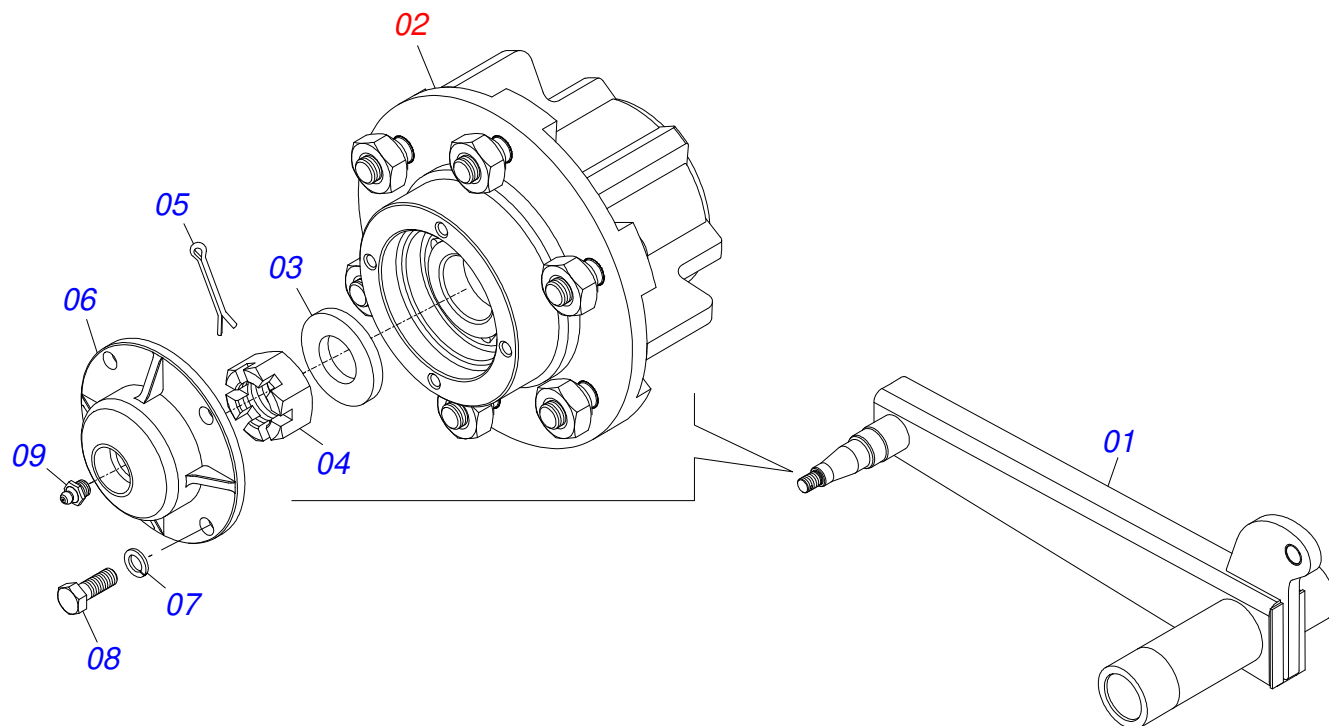
Item	Código	Descrição	Ver Pág.	QT
01	0521066160	CAMISA 114,30 X 323 AST/MATIC		01
02	0571019558	EXTENSOR CIL HIDR 50,80 X 395 AST/MATIC		01
03	0502040747	GARFO 32,54		01
04	0503011094	PARAF 3/8 UNC X 2 C C S I 12.9		01
05	0503011443	ARRUELA PRESSAO 3/8 SA		01
06	0503010026	PORCA SEXTAVADA 3/8 UNC G.5 ZN		01
07	0502011220	SUPT ANEIS 50,8 X 114,3		01
08	0503015636	VEDACAO SCRAPER WAE302000-Z04		01
09	0503011893	ANEL BACK-UP 8-346 1G31096		01
10	0503030385	PLUG CILINDRICO N-002		02
11	0503011892	ANEL O RING 2-346 N 3006-9B 1G04629		01
12	0503015635	VEDACAO U-CUP RUUB000020		01
13	0503015634	ANEL SLYDRING GR2C02000-HM061		01
14	0502011222	TAMPA MOVEL 114,3		01
15	0503010817	PORCA SEXTAVADA AUTOTRAVANTE CON NYLON 1.1/4 UNF ALTA G.5 ZN		01
16	0503010345	ANEL O RING 2-218 N 3006-9B 1G04609		01
17	0503017881	ANEL GUIA SLYDRING GPU000139 TRELLEBORG		02
18	0581012603	EMBOLO 114,30 BY-PASS EST/MATIC		01
19	0581012604	EMBOLO 114,3 BY-PASS EST/MATIC		01
20	0503018652	VEDACAO AX5002+2241 (114,30X98,02X7,90)		01



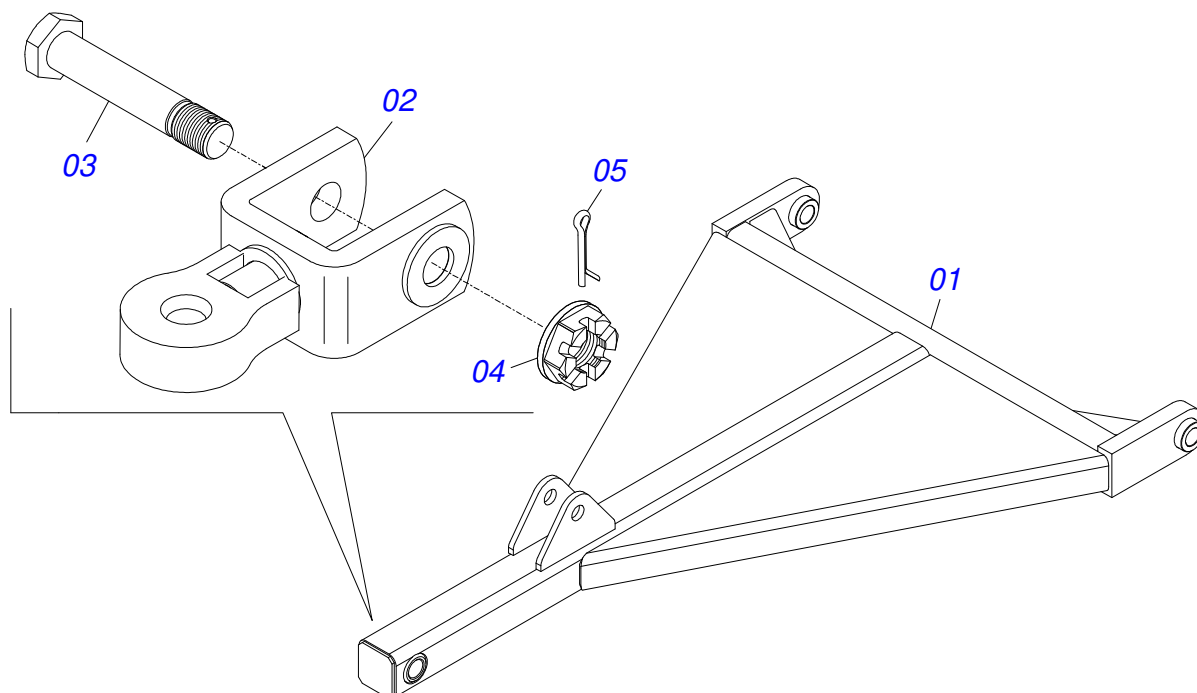
Item	Código	Descrição	Ver Pág.	QT
01	0521066159	CAMISA 101,60 X 319 BP AST/MATIC		01
02	0571019558	EXTENSOR CIL HIDR 50,80 X 395 AST/MATIC		01
03	0502040747	GARFO 32,54		01
04	0503011094	PARAF 3/8 UNC X 2 C C S I 12.9		01
05	0503011443	ARRUELA PRESSAO 3/8 SA		01
06	0503010026	PORCA SEXTAVADA 3/8 UNC G.5 ZN		01
07	0581010678	SUPT ANEIS 50,80 X 101		01
08	0503015636	VEDACAO SCRAPER WAE302000-Z04		01
09	0503011061	ANEL BACK-UP 8-342 1G31076		02
10	0503030385	PLUG CILINDRICO N-002		02
11	0503010338	ANEL O RING 2-342 N 3006-9B 1G04619		02
12	0503018025	ANEL GUIA W2-2250-750 (3097 AGEL)		01
13	0503018026	GAXETA 1870-2000-375 B POLYMAX		01
14	0502012822	TAMPA MOVEL 101,60 TSTA 14		01
15	0503010817	PORCA SEXTAVADA AUTOTRAVANTE CON NYLON 1.1/4 UNF ALTA G.5 ZN		01
16	0503010345	ANEL O RING 2-218 N 3006-9B 1G04609		01
17	0503017889	ANEL GUIA SLYDRING GPUB000138 TRELLEBORG		02
18	0581012600	EMBOLO 101,60 X 50,80 BY-PASS EST/MATIC		01
19	0581012599	EMBOLO 101,60 X 50,80 BY-PASS EST/MATIC		01
20	0503018651	VEDACAO AX5003+2237 (102,60X85,32X7,90)		01



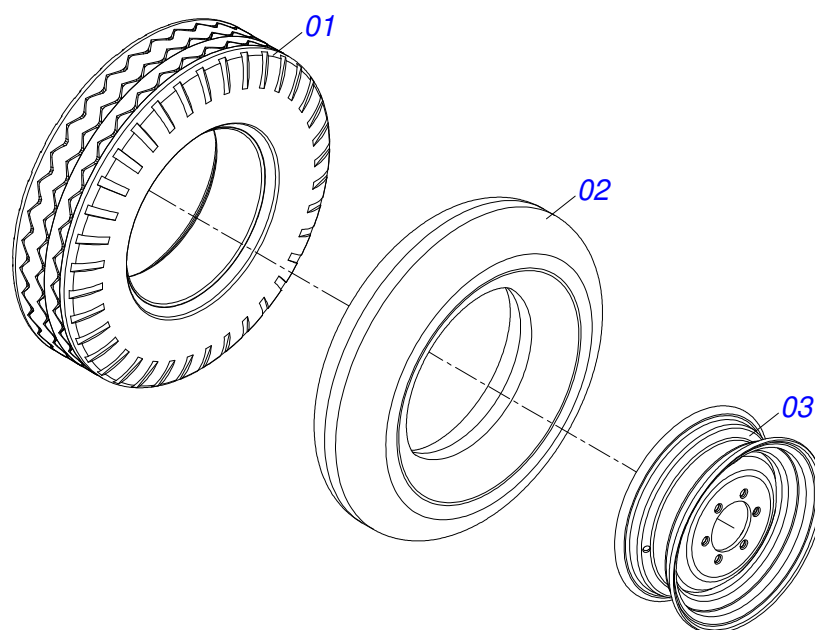
Item	Código	Descrição	Ver Pág.	QT
01	0501068417	ROD ESQ AST/MATIC 17H		01
02	0501051142	CAIXA RODADO COM ROLAMENTO		01
03	0501016545	ARRUELA LISA 26 X 50 X 6,30 ZN		01
04	0503030009	PORCA CAST 1 UNS 14FPP X 22 ZN		01
05	0503010018	CONTRAPINO 5/32 X 1.1/2		01
06	0502020591	TAMPA PROT 1G72673 PSA		01
07	0503011444	ARRUELA PRESSAO 5/16 SA		04
08	0503010358	PARAFUSO 5/16 UNC X 7/8 C S G.5 ZN		04
09	0503010002	GRAXEIRA 1800		01



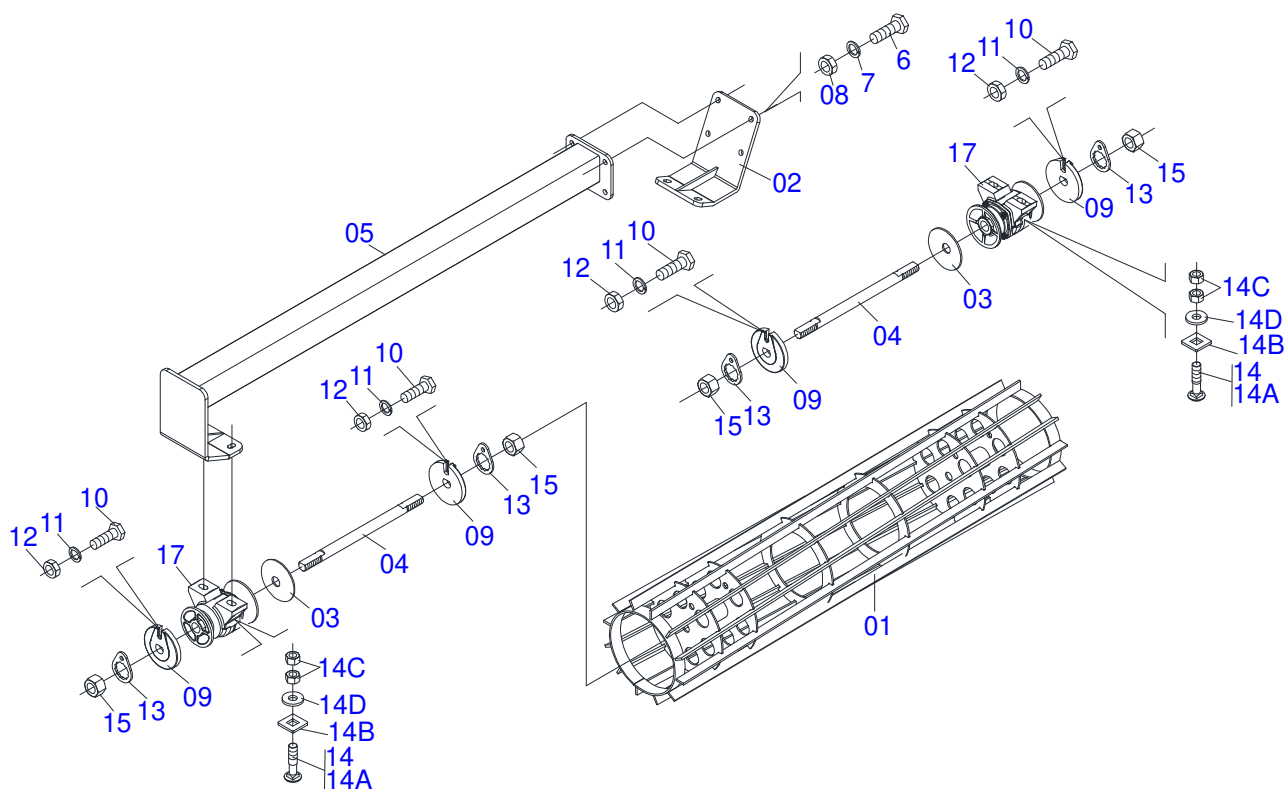
Item	Código	Descrição	Ver Pág.	QT
01	0501068416	ROD DIR MM AST/MATIC 17H		01
02	0501051142	CAIXA RODADO COM ROLAMENTO		01
03	0501016545	ARRUELA LISA 26 X 50 X 6,30 ZN		01
04	0503030009	PORCA CAST 1 UNS 14FPP X 22 ZN		01
05	0503010018	CONTRAPINO 5/32 X 1.1/2		01
06	0502020591	TAMPA PROT 1G72673 PSA		01
07	0503011444	ARRUELA PRESSAO 5/16 SA		04
08	0503010358	PARAFUSO 5/16 UNC X 7/8 C S G.5 ZN		04
09	0503010002	GRAXEIRA 1800		01



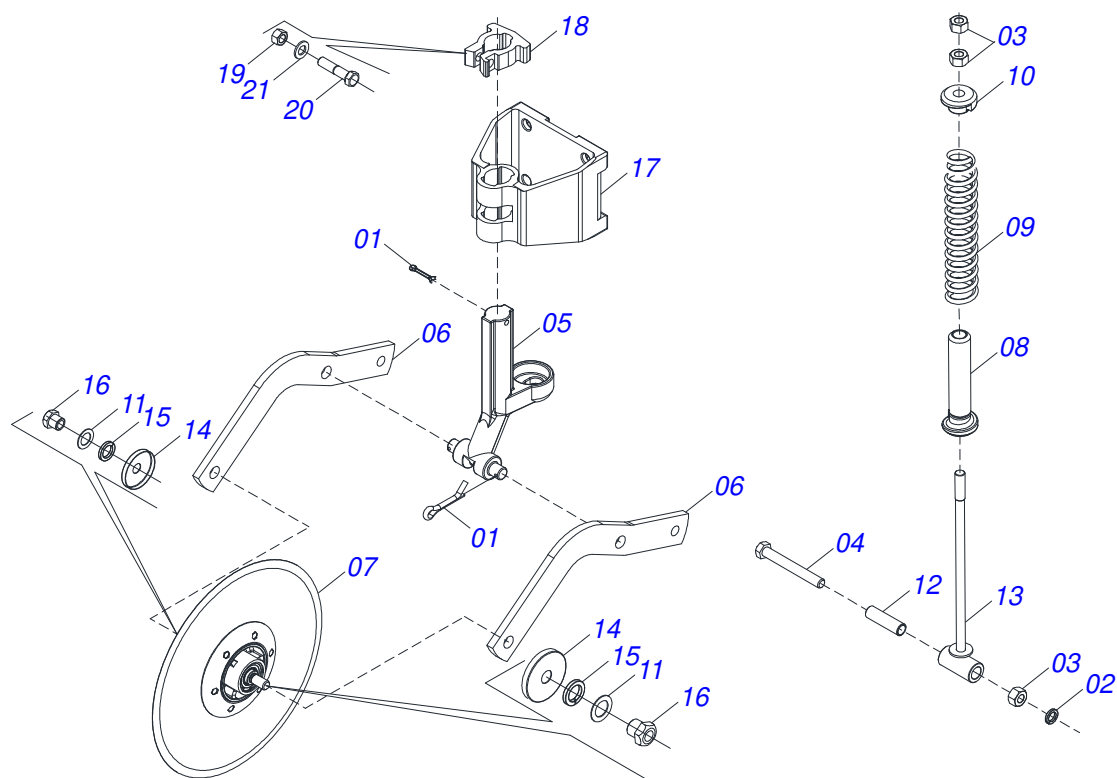
Item	Código	Descrição	Ver Pág.	QT
01	0511062392	CABECALHO AST/MATIC 13		01
02	0501069684	ENG TRATOR AST/MATIC 11		01
03	0501017291	PARAF 1.1/2 NC X 205 ZN		01
04	0501011301	PORCA CASTELO 1.1/2UNC 6FPP SEXTAVADA 2.5/16ZN		01
05	0503010010	CONTRAPINO 1/4 X 2.1/2		01



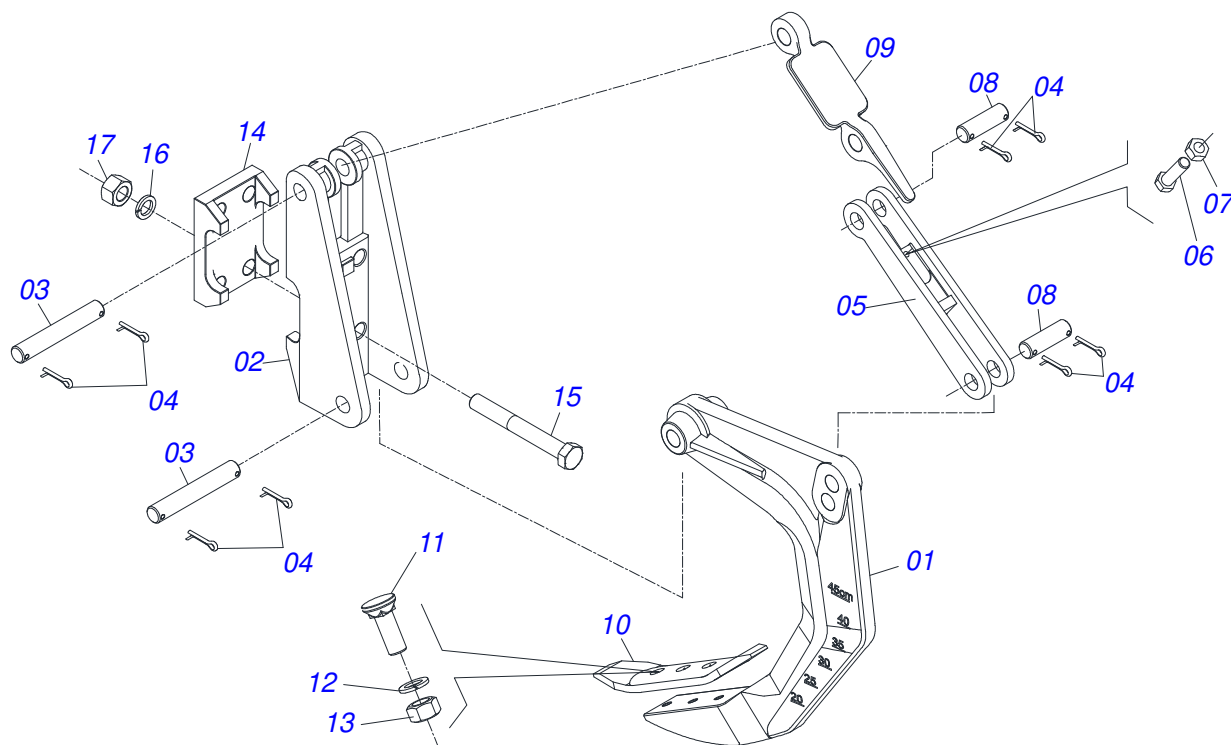
Item	Código	Descrição	Ver Pág.	QT
01	0503012864	PNEU 12LONAS 7.50X16 TRANSP 1G23349		01
02	0503010033	CAMARA AR 7.50 X 16		01
03	0521062708	RODA AG 5 5,5X16 OFFSET 27MM		01



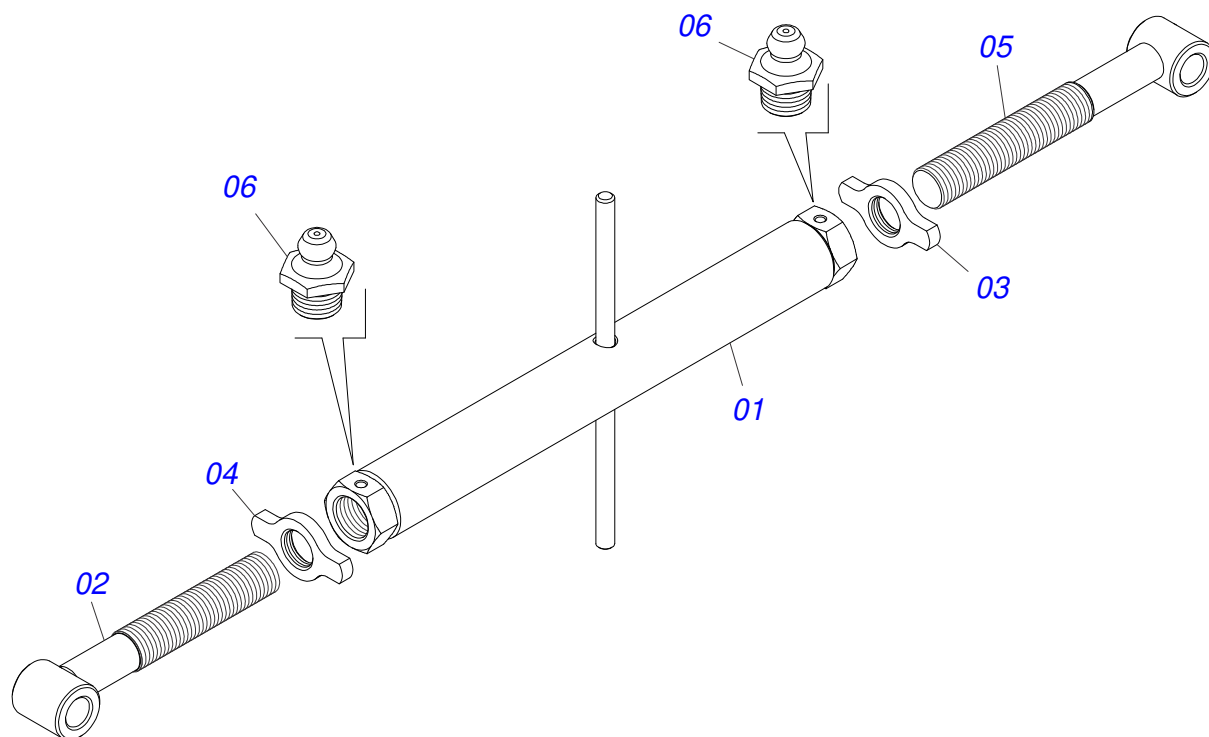
Item	Código	Descrição	Ver Pág.	QT
001	0511064542	ROLO DEST 1800 AST/MATIC 550 7H		01
002	0511069433	SAPATA ROLO DETORROADOR AST/MATIC		01
003	0531018575	ARRUELA CONCAVA 33,50 X 140 X 4,75		02
004	0531018574	EIXO 1.1/4 X 1840 AST/MATIC 550 7		01
005	0521065245	SUPT ROLO DEST 1387 AST/MATIC 13H		01
006	0501010100	PARAF 5/8 UNC X 2 C S G.5 ZN		04
007	0501012140	ARRUELA LISA 16,50 X 40 X 4,00 ZN		04
008	0503010013	PORCA SEXTAVADA 5/8 UNC G.5 ZN		04
009	1902010835	TRAVA EIXO EXT 1.1/4 EXTERNA GN 24		04
010	0501010161	PARAFUSO 1/2 UNC X 1.1/4 C S G.2 ZN		02
011	0503011440	ARRUELA PRESSAO 1/2 SA		02
012	0503010060	PORCA SEXTAVADA 1/2 UNC G.5 ZN		02
013	0501010455	TRAVA PORCA GN/GNL		02
014	0501058802	CONJ PCS IMPL 5/8 UNC X 2.3/4 CAPQ		04
014A	0503015154	PARAF 5/8 UNC X 2.3/4 CAPQ G.5 ZN		01
014B	0501010947	TRAVA PARAF 5/8 GN/GNM		01
014C	0503010013	PORCA SEXTAVADA 5/8 UNC G.5 ZN		02
014D	0501012140	ARRUELA LISA 16,50 X 40 X 4,00 ZN		01
015	0501010087	PORCA 1.1/4 UNC SEXT 2 ZN		02
016	0503011445	ARRUELA PRESSAO 5/8 SA		04
017	0501046922	MANCAL AGRALE DM OL 192,5 X 1.1/4 IMP.	12	02



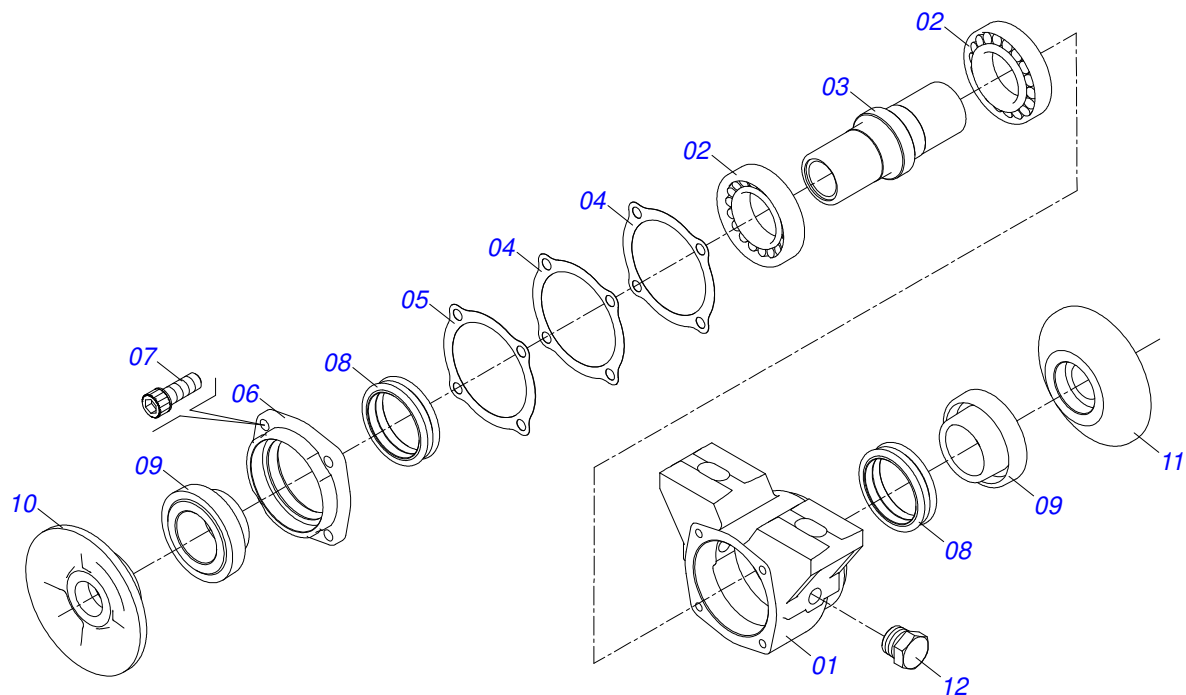
Item	Código	Descrição	Ver Pág.	QT
01	0503010571	CONTRAPINO 1/4 X 1.1/2		02
02	0503011442	ARRUELA PRESSAO 3/4 SA		01
03	0503010014	PORCA SEXTAVADA 3/4 UNC (PESADA) G.5 ZN		03
04	0503011198	PARAFUSO 3/4 UNC X 6 CS G.5 ZN		01
05	0502012025	SUPT DISCO CORTE AST/MATIC		01
06	0521019800	BRACO DISCO CORTE AST/MATIC E		02
07	0501052139	DISCO CORTE COM DPL 18		01
08	0511061576	GUIA MOLA 220 AST/MATIC		01
09	0503031679	MOLA COMPR 63X348X9,53 AST/MATIC		01
10	1902020393	APOIO SUP MOLA PST		01
11	0511015346	ARRUELA LISA 26 X 41,50 X 1,50 ZN		02
12	0521010452	LUVA 19,5 X 25 X 86,30/86,00 PST2		01
13	0511060915	VARAO MOLA 450 AST/MATIC		01
14	0521015376	PORTA PO PST ULTRA/PST ACTVA		02
15	0503011438	ARRUELA PRESSAO 1 SA		02
16	0521013510	PORCA R3/4UNC EIXO DC PST ACT ZN		02
17	0502012026	SUPT FIX DISCO CORTE AST/MATIC		01
18	1902012024	LUVA FIX SUPT DISCO CORTE AST/MATIC		01
19	0503010129	PORCA 5/8 NF ZN		01
20	0503013184	PARAF 5/8 UNF X 2.3/4 C S G.8 ZN		01
21	0501011299	ARRUELA LISA 17,50 X 32 X 3,00 ZN		01



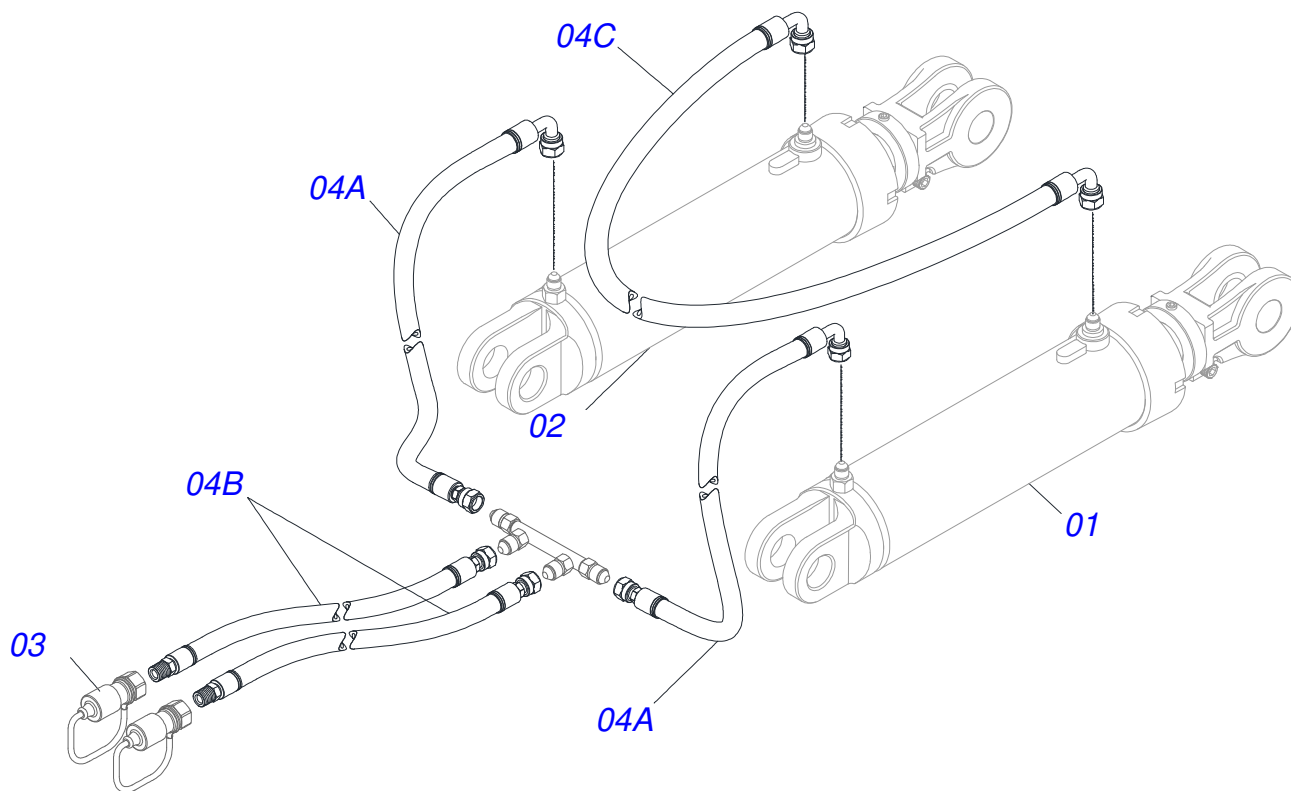
Item	Código	Descrição	Ver Pág.	QT
01	0502011264	HASTE AST/MATIC 450		01
02	0502011165	FIXD TRAS AST/MATIC		01
03	0511015688	EIX JUNCAO 28,50X180 AST/MATIC 5 ZN		02
04	0503010571	CONTRAPINO 1/4 X 1.1/2		08
05	0502011164	ENCOSTO MOLA AARP		01
06	0503811135	PARAF 7/16 UNC X 1.1/2 C S G.5 SA		01
07	0503010244	PORCA S. 7/16 UNC G.5 ZN		01
08	0511015689	EIXO JUNCAO 28,50 X 90 AST/MATIC ZN		02
09	0521011631	DES SIST HASTE MOLA PLANA AST/MATIC		01
10	0624010005	PICAO SUBSOLADOR 16"X3"X1/2" E019		01
11	0503812956	PARAF 1/2 BSW X 1.1/2 CEPQ G.5 SA		03
12	0503011440	ARRUELA PRESSAO 1/2 SA		03
13	0503010020	PORCA 1/2 BSW 12FPP ALTA ZN 1K03768		03
14	0502011166	FIXD DIANT AST/MATIC		01
15	0511019527	PARAF 1 UNF X 8 C S G.7 ZN		04
16	0503011438	ARRUELA PRESSAO 1 SA		04
17	0503010340	PORCA S. 1 UNS 14 FPP (PESADA) G.8 ZN		04



Item	Código	Descrição	Ver Pág.	QT
01	0501068095	PORCA REG 850 AST/MATIC 5 SA		01
02	0511062394	EXTENSOR DIR AST/MATIC 13		01
03	0541018673	CONTRAPORCA R1.1/2 ESQ GCRO 7010 ZN		01
04	0541018672	CONTRAPORCA 1.1/2 DIR GCRO 7010 ZN		01
05	0511062395	EXTENSOR ESQ AST/MATIC 13		01
06	0503010002	GRAXEIRA 1800		02



Item	Código	Descrição	Ver Pág.	QT
01	0502010540	CX DM MRO - 182		01
02	0503010111	ROL 30210		02
03	0502040218	EIXO GN		01
04	0503030013	JUNTA VED 112 X 90,5 X 0,3		02
05	0503030684	JUNTA VED 112 X 90,5 X 0,1		01
06	0502020424	TAMPA CX MANC AGR DM O-182/192,225		01
07	0503010134	PARAF 3/8 UNC X 1 C C SI 12.9		04
08	0503030026	RET LP JB-253		02
09	0502010541	PORTA RET C/ BUCHA MRO-182(30210)		02
10	0502010070	ENC EXT DISCO GN		01
11	0502010071	ENC INT DISCO GN		01
12	0503010856	BUJAO R3/8" BSPT		01



Item	Código	Descrição	Ver Pág.	QT
01	0521045631	CIL HIDR 50,80X114,30X515X205 BP TRELL 2 AST/MATIC	2	01
02	0521045632	CIL HIDR 53,90 X 101,6 X 515 X 205 TRELL AST/MATIC 3	3	01
03	0501053834	MACHO ENGATE RAPIDO AGRICOLA 1/2 NPT COM TAMPA		02
04	0501052886	JOGO MANG AST/MATIC STAC 13H		01
04A	0501080431	MANG 3/8 X 1900 TR-TC		02
04B	0501080384	MANG 3/8 X 3000 TR-TM		02
04C	0501080578	MANG 3/8 X 4000 TC-TC		01
04D	0503033158	SACO PLASTICO 800 X 1000 X 0,12		01



www.marchesan.com.br



Publicações Técnicas | Elaboração e Revisão
LORENA ROCHA ALVES