

RASTRA NIVELADORA

GNFM 48D

Código: 0501092692

Serie: S-1107

Revisión: 00

Fecha de Revisión: JUNHO/2022

CATALOGO DE PARTES



MARCHESAN



PRODUCTOS

| Código | Descripción |
|---------------|----------------------------------|
| 0102330065 | GNFM 48 X 20 X 3,50 CM S-1107 |
| 0102330067 | GNFM 48 X 20 X 3,50 DM S-1107 |
| 0102330037 | GNFM 48 X 20 X 4,50 CM S-1107 |
| 0102330066 | GNFM 48 X 22 X 3,50 CM S-1107 |
| 0102330068 | GNFM 48 X 22 X 3,50 DM S-1107 |
| 0102330043 | GNFM 48 X 22 X 3,50 DM DR S-1107 |
| 0102330245 | GNFM 48 X 22 X 4,50 DM S-1107 |
| 0102330399 | GNFM 48 X 22 X 4,50 DM DR S-1107 |

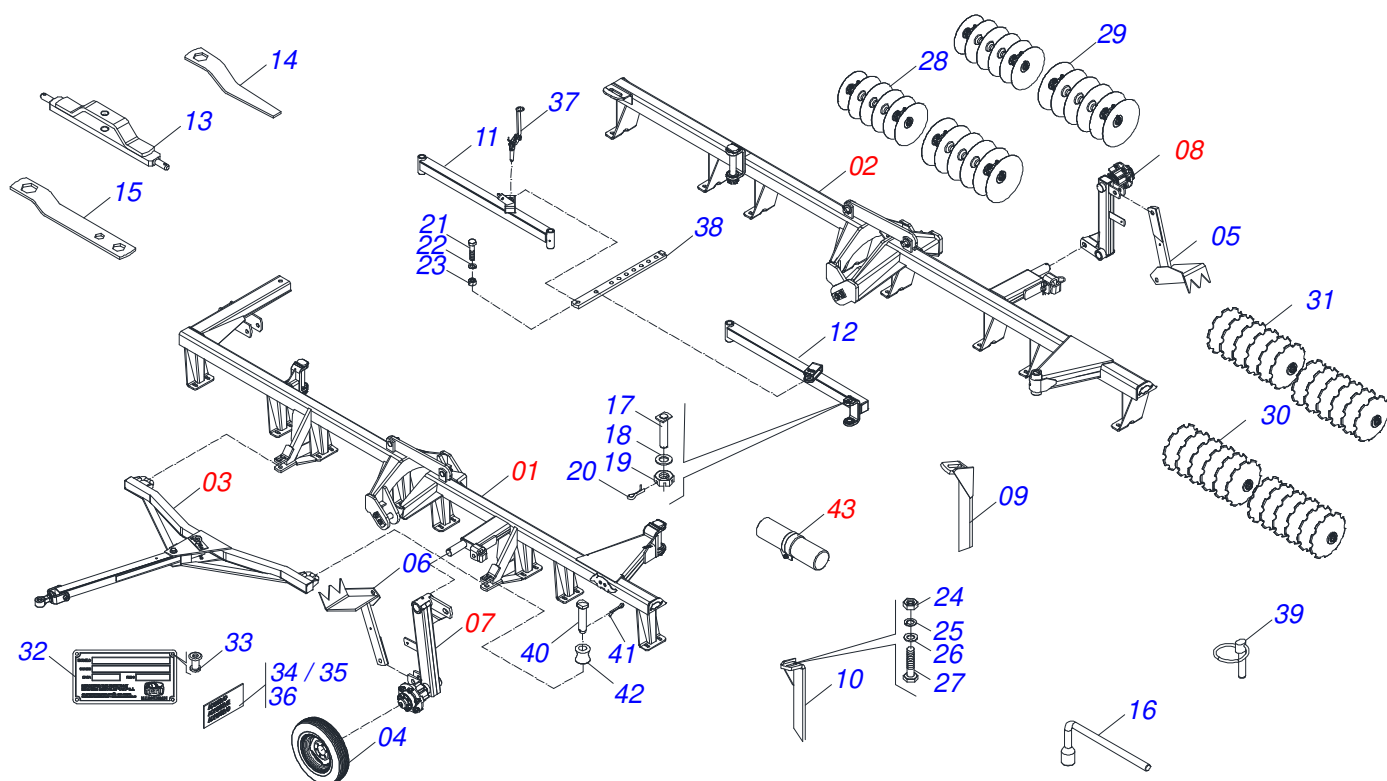
ATENCIÓN: IMPORTANTE

Marchesan S.A. se reserva el derecho de perfeccionar y/o cambiar las características técnicas de sus productos, sin previo aviso y sin la obligación de proceder con los ya comercializados y sin conocimiento previo del revendedor o consumidor. Las fotos son únicamente ilustrativas.



ÍNDICE

| | | | |
|------------|--|-------|----|
| 0909098886 | CHASI COMPLETO | | 1 |
| 0511047371 | CHASIS DELANTERO COMPLETO | | 2 |
| 0511047372 | CHASIS TRASERO COMPLETO | | 3 |
| 0521053485 | CONJUNTO PUERTA MANUAL | | 4 |
| 0909098887 | SECCIÓN TRASERA DERECHA | | 5 |
| 0909098888 | SECCIÓN TRASERA IZQUIERDA | | 6 |
| 0909098889 | SECCIÓN DE DISCOS DELANTEROS IZQUIERDO | | 7 |
| 0909098890 | SECCIÓN DE DISCOS DELANTEROS DERECHO | | 8 |
| 0501051638 | RODADO IZQ S/PNEU | | 9 |
| 0501051637 | RODADO DER S/NEUMATICO | | 10 |
| 0501051142 | CAJA RODADO CON RODILLO | | 11 |
| 0501046913 | CHUMACERA AGRICOLA GX 192,5 1.1/4 | | 12 |
| 0511047373 | CABEZAL COMPLETO | | 13 |



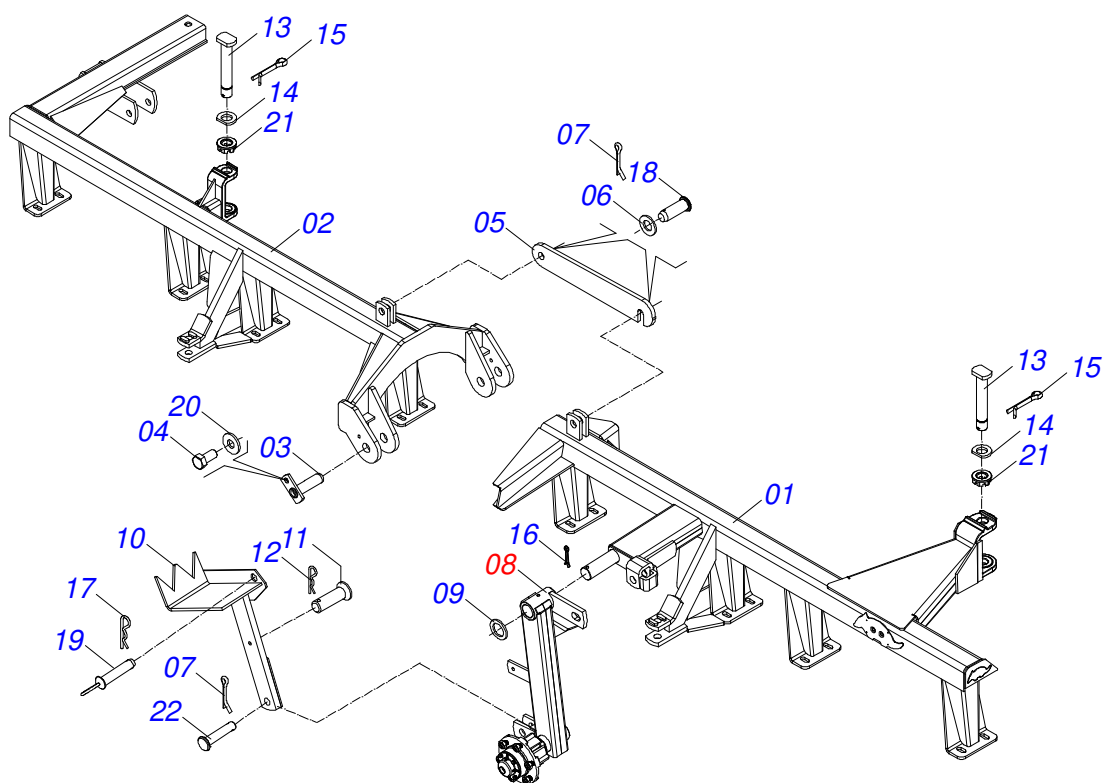
| Artículo | Código | Descripción | Ver Pág. | QT |
|----------|------------|--|----------|----|
| 01 | 0511047371 | CHASIS DELANTERO COMPLETO | 2 | 01 |
| 02 | 0511047372 | CHASIS TRASERO COMPLETO | 3 | 01 |
| 03 | 0511047373 | CABEZAL COMPLETO | 13 | 01 |
| 04 | 0503060094 | RUEDA CON NEUM | | 02 |
| 05 | 0501060597 | MACACO SUSP DERECHO | | 02 |
| 06 | 0501060598 | MACACO SUSP ESQ | | 02 |
| 07 | 0501051638 | RODADO IZQ S/PNEU | 9 | 01 |
| 08 | 0501051637 | RODADO DER S/NEUMATICO | 10 | 01 |
| 09 | 0501063963 | LIMPIADOR DELANTERO | | 17 |
| 10 | 0501063962 | LIMPIADOR TRASERO | | 17 |
| 11 | 0501064509 | BARRA ESTAB DELANTERA | | 01 |
| 12 | 0501064508 | BARRA ESTAB TRASERA 1360 | | 01 |
| 13 | 0521062443 | BARRA PARA TRANSPORTE | | 01 |
| 14 | 0501010198 | CLAVE 1.1/4 CABO CHATO | | 02 |
| 15 | 0511018451 | LLAVE UNIVERSAL 5/8 X 3/4 X 1 | | 01 |
| 16 | 0501068273 | LLAVE 5/8 CABLE CILINDRICO | | 01 |
| 17 | 0531019497 | EJE ARTICULADO 38,10 X 235 | | 01 |
| 18 | 0531019540 | ARANDELA PLANA | | 01 |
| 19 | 0501011301 | TUERCA 1.1/2 UNC 6FPP 2.5/16 | | 01 |
| 20 | 0503010010 | PASADOR ABIERTO 1/4 X 2.1/2 | | 06 |
| 21 | 0503011432 | TORNILLO | | 01 |
| 22 | 0503010012 | ARANDELA PRESION 1" | | 01 |
| 23 | 0501010059 | TUERCA 1.5/8 | | 01 |
| 24 | 0503010060 | TUERCA 1/2" UNC | | 76 |
| 25 | 0503010019 | ARANDELA PRESION 1/2" | | 76 |
| 26 | 0511017302 | ARANDELA PLANA 13.5 X 32.5 X 3.00 | | 60 |
| 27 | 0503011082 | TORNILLO 1/2" UNC X 1.3/4" | | 60 |
| 28 | 0909098887 | SECCIÓN TRASERA DERECHA | 5 | 01 |
| 29 | 0909098888 | SECCIÓN TRASERA IZQUIERDA | 6 | 01 |
| 30 | 0909098889 | SECCIÓN DE DISCOS DELANTEROS IZQUIERDO | 7 | 01 |
| 31 | 0909098890 | SECCIÓN DE DISCOS DELANTEROS DERECHO | 8 | 01 |



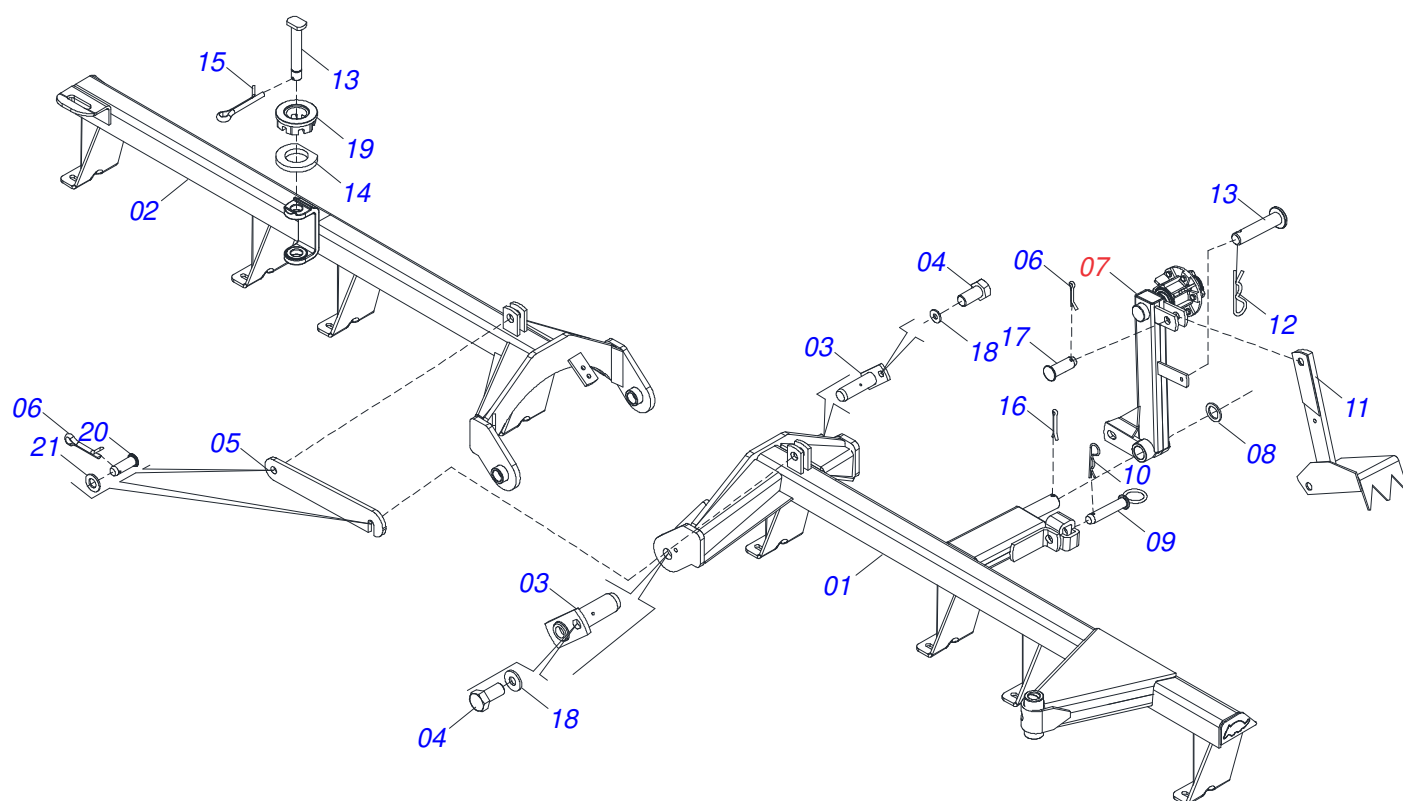
GNFM 48D
CHASI COMPLETO

Página 1
0909098886

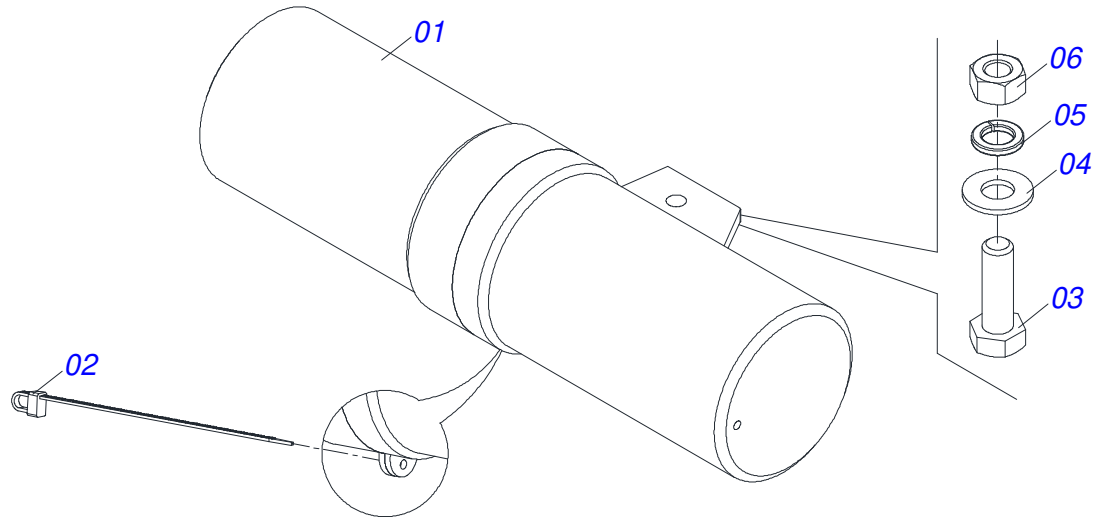
| Artículo | Código | Descripción | Ver Pág. | QT |
|----------|------------|-----------------------------------|----------|----|
| 32 | 0503034003 | ETIQUETA IDENTIFICACIÓN ALUMINIO | | 02 |
| 33 | 0503010001 | REMACHE POP | | 04 |
| 34 | 0503034706 | ETIQUETA ADHESIVA | | 01 |
| 35 | 0503034022 | ETIQUETA ADHESIVA LOGO TATU 60X80 | | 01 |
| 36 | 0503034438 | ETIQUETA ADHESIVA | | 01 |
| 37 | 0501047858 | PALANCA AJUSTAMIENTO COMPLETO | | 01 |
| 38 | 0501064197 | BARRA REGULACION | | 01 |
| 39 | 0503030430 | CLAVIJA TRABA 7/16 X 50 | | 02 |
| 40 | 0521010628 | EJE UNION 25,40 X 105 | | 02 |
| 41 | 0503010571 | PASADOR ABIERTO 1/4" X 1.1/2" | | 02 |
| 42 | 0502040147 | CARRETE | | 02 |
| 43 | 0521053485 | CONJUNTO PUERTA MANUAL | 4 | 01 |



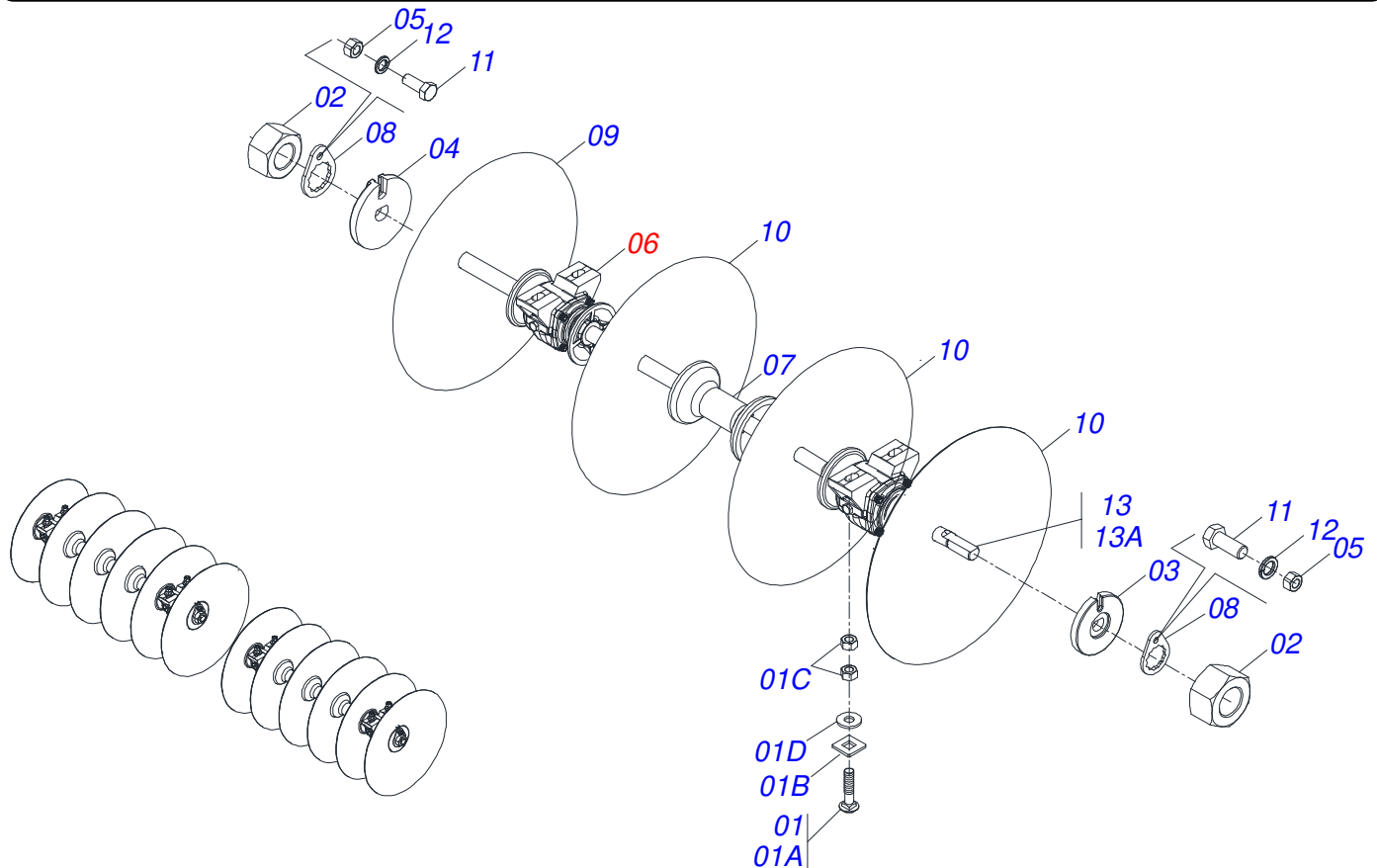
| Artículo | Código | Descripción | Ver Pág. | QT |
|----------|------------|-------------------------------|----------|----|
| 01 | 0511069386 | CHASIS DELANTERO DERECHO | | 01 |
| 02 | 0511069387 | CHASIS DELANTERO IZQUIERDO | | 01 |
| 03 | 0501063751 | EJE ARTIC 37,2 X 140 | | 02 |
| 04 | 0503010962 | TORNILLO 5/8" UNC X 1.1/4" | | 02 |
| 05 | 0501018941 | TRABA P/ TRANSPORTE | | 01 |
| 06 | 0511017480 | ARANDELA PLANA | | 01 |
| 07 | 0503010571 | PASADOR ABIERTO 1/4" X 1.1/2" | | 02 |
| 08 | 0501051638 | RODADO IZQ S/PNEU | 9 | 01 |
| 09 | 0501015875 | ARANDELA PLANA | | 01 |
| 10 | 0501060598 | MACACO SUSP ESQ | | 01 |
| 11 | 0521010625 | EJE UNION 11,10 X 52 | | 01 |
| 12 | 0503030168 | PASADOR (GRAPA DE SUJECION) | | 01 |
| 13 | 0531019497 | EJE ARTICULADO 38,10 X 235 | | 02 |
| 14 | 0531019540 | ARANDELA PLANA | | 02 |
| 15 | 0503010010 | PASADOR ABIERTO 1/4 X 2.1/2 | | 02 |
| 16 | 0503010534 | PASADOR ABIERTO 3/8 X 2.1/2 | | 02 |
| 17 | 0503030012 | PASADOR (GRAPA DE SUJECION) | | 01 |
| 18 | 0521810592 | EJE UNION | | 01 |
| 19 | 0521066143 | EJE DE CONEXIONES | | 02 |
| 20 | 0501812140 | ARANDELA PLANA | | 01 |
| 21 | 0501011301 | TUERCA 1.1/2 UNC 6FPP 2.5/16 | | 02 |
| 22 | 0521812535 | EJE UNIÓN 27,80 X 70 CA SA | | 02 |



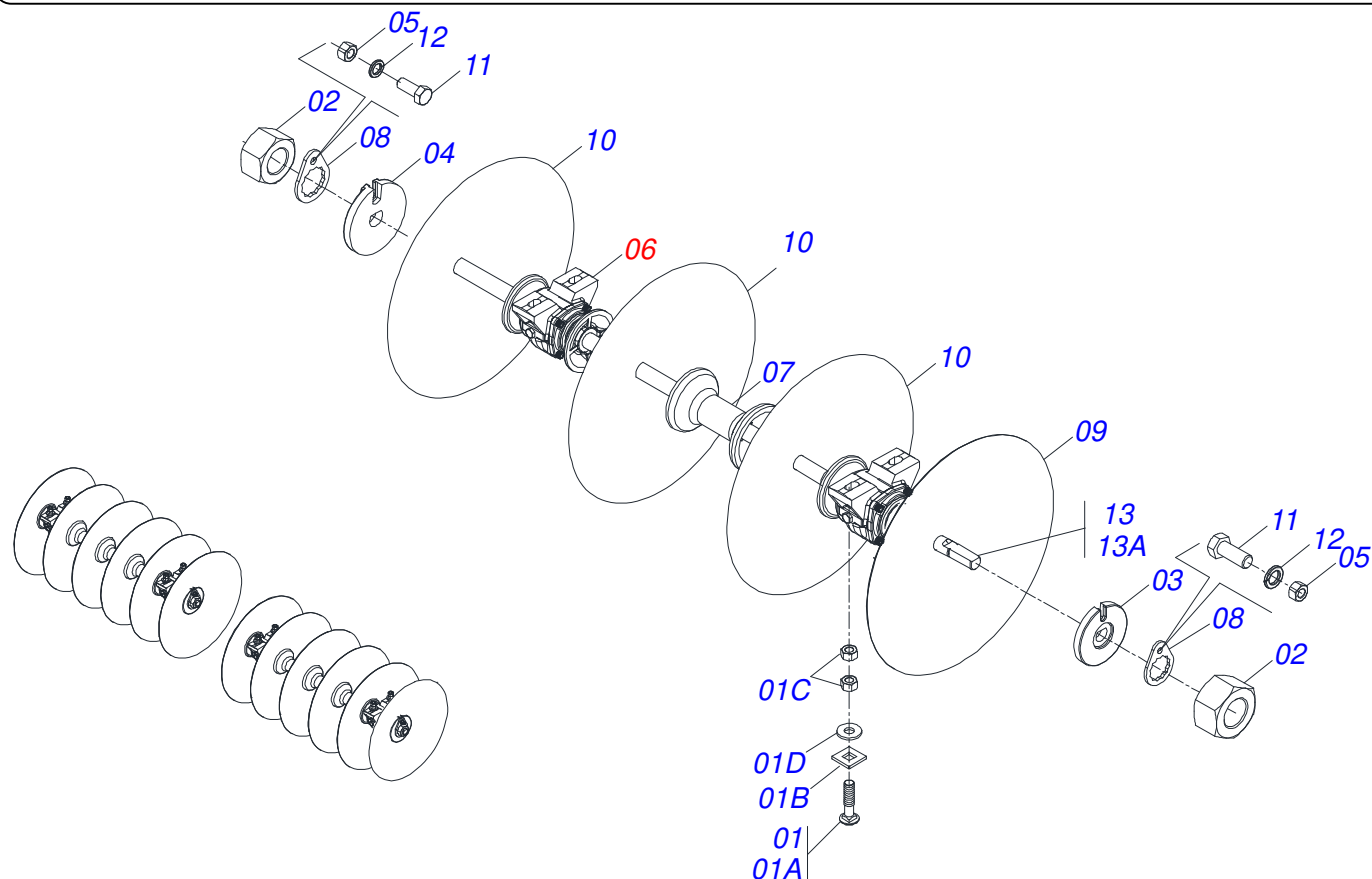
| Artículo | Código | Descripción | Ver Pág. | QT |
|----------|------------|-------------------------------|----------|----|
| 001 | 0511069388 | CHASIS TRASERO DERECHO | | 01 |
| 002 | 0511069389 | CHASIS TRASERO IZQUIERDO | | 01 |
| 003 | 0501063751 | EJE ARTIC 37,2 X 140 | | 02 |
| 004 | 0503010962 | TORNILLO 5/8" UNC X 1.1/4" | | 02 |
| 005 | 0501018941 | TRABA P/ TRANSPORTE | | 01 |
| 006 | 0503010571 | PASADOR ABIERTO 1/4" X 1.1/2" | | 02 |
| 007 | 0501051637 | RODADO DER S/NEUMATICO | 10 | 01 |
| 008 | 0501015875 | ARANDELA PLANA | | 01 |
| 009 | 0521066143 | EJE DE CONEXIONES | | 01 |
| 010 | 0503030012 | PASADOR (GRAPA DE SUJECION) | | 01 |
| 011 | 0501060597 | MACACO SUSP DERECHO | | 01 |
| 012 | 0503030168 | PASADOR (GRAPA DE SUJECION) | | 01 |
| 013 | 0531019497 | EJE ARTICULADO 38,10 X 235 | | 01 |
| 014 | 0531019540 | ARANDELA PLANA | | 01 |
| 015 | 0503010010 | PASADOR ABIERTO 1/4 X 2.1/2 | | 01 |
| 016 | 0503010534 | PASADOR ABIERTO 3/8 X 2.1/2 | | 01 |
| 017 | 0521010592 | EJE UNION 27,80 X 80 | | 01 |
| 018 | 0501012140 | ARANDELA PLANA | | 02 |
| 019 | 0501011301 | TUERCA 1.1/2 UNC 6FPP 2.5/16 | | 01 |
| 020 | 0521012535 | EJE UNION 27,80 X 70 | | 02 |
| 021 | 0511817480 | ARANDELA PLANA | | 02 |



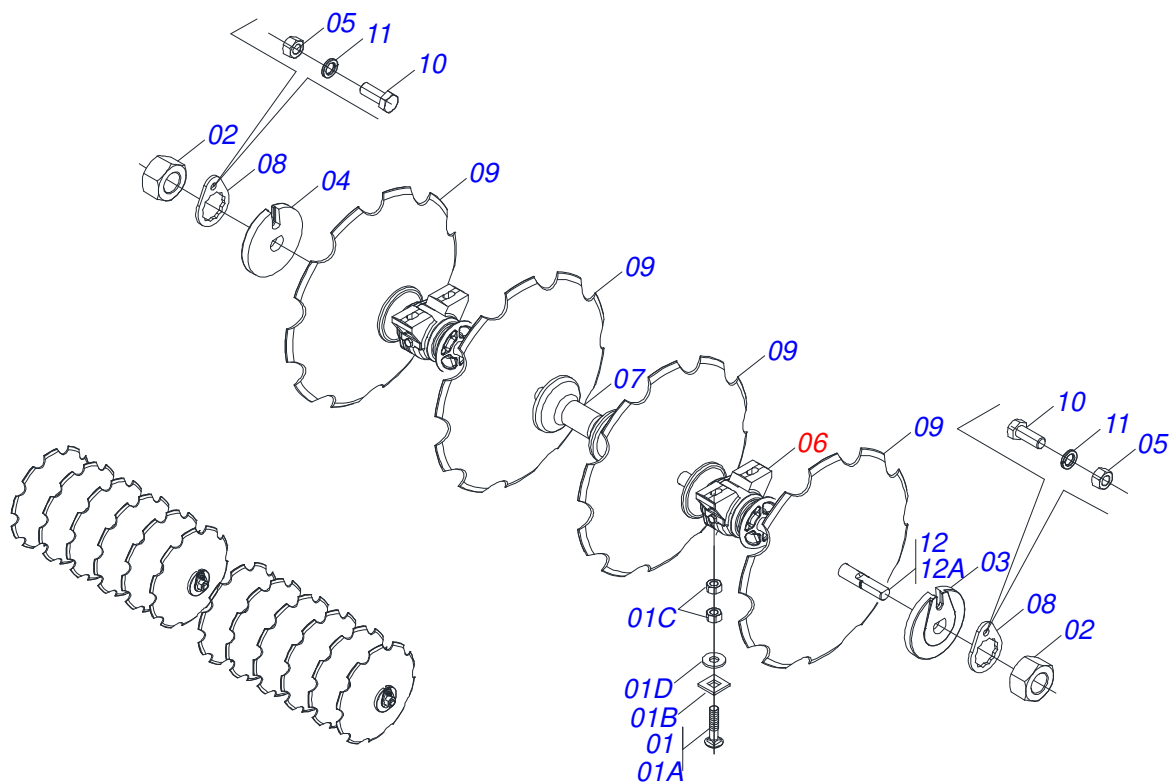
| Artículo | Código | Descripción | Ver Pág. | QT |
|----------|------------|---------------------------|----------|----|
| 01 | 0503060100 | COMPARTIMIENTO DEL MANUAL | | 01 |
| 02 | 0503010267 | ABRAZADERA NYLON | | 01 |
| 03 | 0503010363 | TORNILLO 5/16 UNC X 1 | | 01 |
| 04 | 0501010694 | ARANDELA PLANA | | 01 |
| 05 | 0503010179 | ARANDELA PRESION | | 01 |
| 06 | 0503010337 | TUERCA 5/16 | | 01 |



| Artículo | Código | Descripción | Ver Pág. | QT |
|----------|------------|-------------------------------------|----------|----|
| 01 | 0501058802 | CONJ PIEZAS IMPL 5/8 UNC X 2.3/4 | | 04 |
| 01A | 0503015154 | TORNILLO 5/8" X 2.3/4" | | 04 |
| 01B | 0501010947 | TRABA TORNILLO 5/8" | | 04 |
| 01C | 0503010013 | TUERCA 5/8 | | 04 |
| 01D | 0501012140 | ARANDELA PLANA | | 04 |
| 02 | 0501810087 | TUERCA - 1.1/4 UNC 7FPP (SEXT.2) SA | | 02 |
| 03 | 0502010835 | TRABA EJE EXT 1.1/4" | | 01 |
| 04 | 0502010834 | TRABA EJE INT 1.1/4" | | 01 |
| 05 | 0503010013 | TUERCA 5/8 | | 02 |
| 06 | 0501046913 | CHUMACERA AGRICOLA GX 192,5 1.1/4 | 12 | 02 |
| 07 | 0502010549 | SEPARADOR 192,5 | | 03 |
| 08 | 0501010455 | TRABA TUERCA 1.1/4" | | 02 |
| 09 | 0601027301 | DISCO LISO 20 X 3,5 | | 01 |
| 09. | 0602027340 | DISCO DENTADOS 20" X 3,5 | | 01 |
| 09.. | 0602027342 | DR20X4,5 C57AF02FR1.5/16 10R TATU | | 01 |
| 09... | 0602025251 | DR18X3,5 C45AF02FC31,75 D247 9REC | | 01 |
| 10 | 0601029417 | DISCO LISO | | 11 |
| 10. | 0602027304 | DR20X4 C52AFPAFR70+4FR D191 10R AUS | | 11 |
| 10.. | 0602029418 | DR22X4 C64AF02FR1.9/16 10R TATU | | 11 |
| 10... | 0602029421 | DISCO RECORTADO | | 11 |
| 10.... | 0602027301 | DISCO REC | | 11 |
| 10..... | 0602029420 | DISCO DENTADOS 22" X 3,5 | | 11 |
| 10..... | 0602027342 | DR20X4,5 C57AF02FR1.5/16 10R TATU | | 11 |
| 11 | 0501011234 | TORNILLO 5/8" UNC X 3" | | 02 |
| 12 | 0503010027 | ARANDELA PRESION | | 02 |
| 13 | 0501042201 | EJE 1.1/4 X 1090 C/TUERCAS | | 01 |
| 13A | 0501016649 | EJE 1.1/4 X 1090 | | 01 |

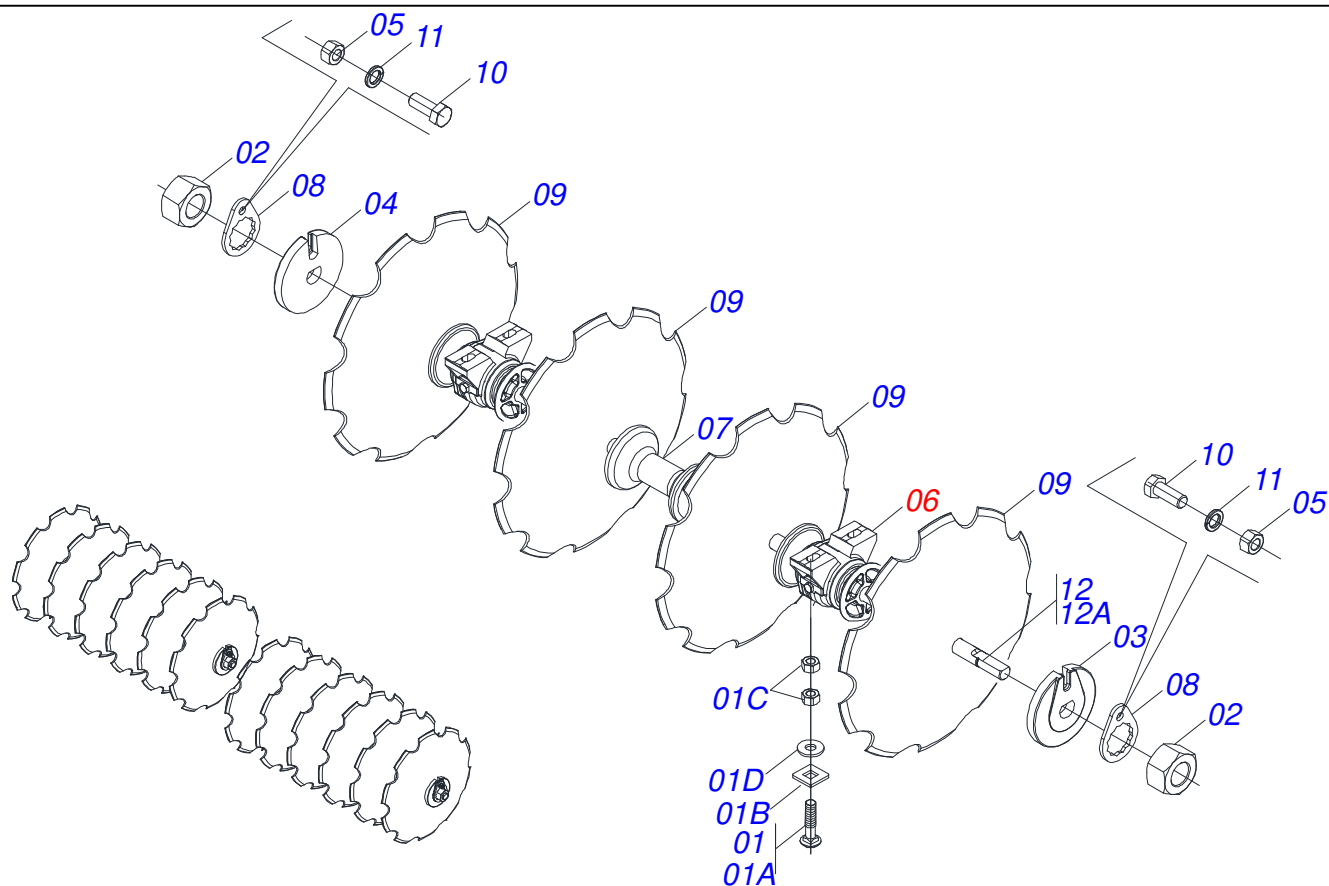


| Artículo | Código | Descripción | Ver Pág. | QT |
|----------|------------|-------------------------------------|----------|----|
| 01 | 0501058802 | CONJ PIEZAS IMPL 5/8 UNC X 2.3/4 | | 04 |
| 01A | 0503015154 | TORNILLO 5/8" X 2.3/4" | | 04 |
| 01B | 0501010947 | TRABA TORNILLO 5/8" | | 04 |
| 01C | 0503010013 | TUERCA 5/8 | | 04 |
| 01D | 0501012140 | ARANDELA PLANA | | 04 |
| 02 | 0501810087 | TUERCA - 1.1/4 UNC 7FPP (SEXT.2) SA | | 02 |
| 03 | 0502010835 | TRABA EJE EXT 1.1/4" | | 01 |
| 04 | 0502010834 | TRABA EJE INT 1.1/4" | | 01 |
| 05 | 0503010013 | TUERCA 5/8 | | 02 |
| 06 | 0501046913 | CHUMACERA AGRICOLA GX 192,5 1.1/4 | 12 | 02 |
| 07 | 0502010549 | SEPARADOR 192,5 | | 03 |
| 08 | 0501010455 | TRABA TUERCA 1.1/4" | | 02 |
| 09 | 0601027301 | DISCO LISO 20 X 3,5 | | 01 |
| 09. | 0602027342 | DR20X4,5 C57AF02FR1.5/16 10R TATU | | 01 |
| 09.. | 0602025251 | DR18X3,5 C45AF02FC31,75 D247 9REC | | 01 |
| 10 | 0601029417 | DISCO LISO | | 01 |
| 10. | 0602027340 | DISCO DENTADOS 20" X 3,5 | | 11 |
| 10.. | 0602027304 | DR20X4 C52AFPAFR70+4FR D191 10R AUS | | 11 |
| 10... | 0602027342 | DR20X4,5 C57AF02FR1.5/16 10R TATU | | 11 |
| 10.... | 0602027301 | DISCO REC | | 11 |
| 10..... | 0602029421 | DISCO RECORTADO | | 11 |
| 10..... | 0602029418 | DR22X4 C64AF02FR1.9/16 10R TATU | | 11 |
| 11 | 0501011234 | TORNILLO 5/8" UNC X 3" | | 02 |
| 12 | 0503010027 | ARANDELA PRESION | | 02 |
| 13 | 0501042201 | EJE 1.1/4 X 1090 C/TUERCAS | | 01 |
| 13A | 0501016649 | EJE 1.1/4 X 1090 | | 01 |

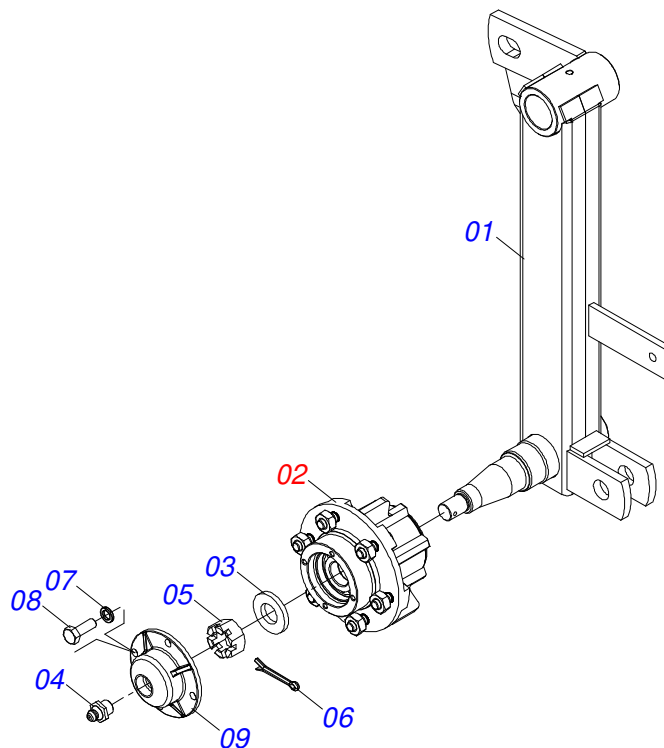


| Artículo | Código | Descripción | Ver Pág. | QT |
|----------|------------|-------------------------------------|----------|----|
| 01 | 0501058802 | CONJ PIEZAS IMPL 5/8 UNC X 2.3/4 | | 04 |
| 01A | 0503015154 | TORNILLO 5/8" X 2.3/4" | | 04 |
| 01B | 0501010947 | TRABA TORNILLO 5/8" | | 04 |
| 01C | 0503010013 | TUERCA 5/8 | | 04 |
| 01D | 0501012140 | ARANDELA PLANA | | 04 |
| 02 | 0501810087 | TUERCA - 1.1/4 UNC 7FPP (SEXT.2) SA | | 02 |
| 03 | 0502010835 | TRABA EJE EXT 1.1/4" | | 01 |
| 04 | 0502010834 | TRABA EJE INT 1.1/4" | | 01 |
| 05 | 0503010013 | TUERCA 5/8 | | 02 |
| 06 | 0501046913 | CHUMACERA AGRICOLA GX 192,5 1.1/4 | 12 | 02 |
| 07 | 0502010549 | SEPARADOR 192,5 | | 03 |
| 08 | 0501010455 | TRABA TUERCA 1.1/4" | | 02 |
| 09 | 0602029421 | DISCO RECORTADO | | 12 |
| 09. | 0602027340 | DISCO DENTADOS 20" X 3,5 | | 12 |
| 09.. | 0602029420 | DISCO DENTADOS 22" X 3,5 | | 12 |
| 09... | 0602029421 | DISCO RECORTADO | | 12 |
| 10 | 0501011234 | TORNILLO 5/8" UNC X 3" | | 02 |
| 11 | 0503010027 | ARANDELA PRESION | | 02 |
| 12 | 0501042201 | EJE 1.1/4 X 1090 C/TUERCAS | | 01 |
| 12A | 0501016649 | EJE 1.1/4 X 1090 | | 01 |

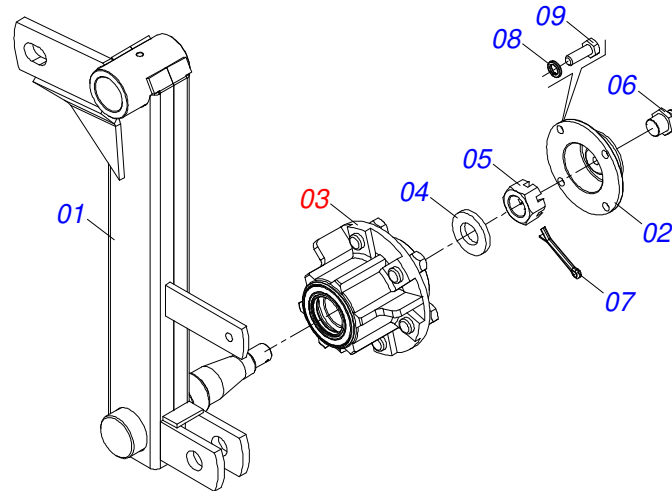
SECCIÓN DE DISCOS DELANTEROS DERECHO



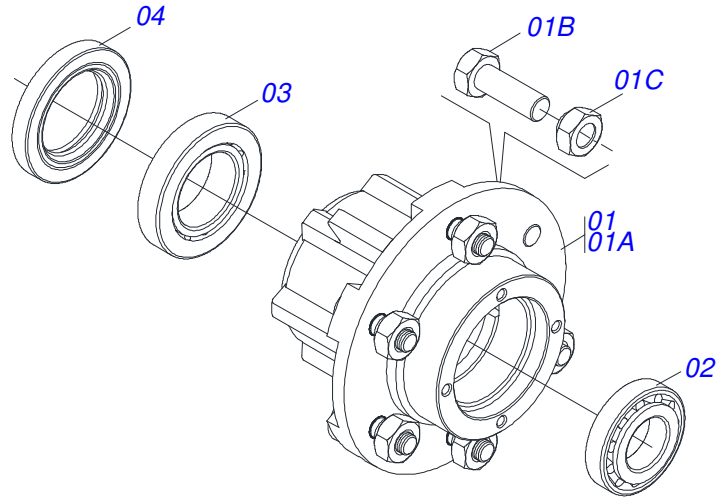
| Artículo | Código | Descripción | Ver Pág. | QT |
|----------|------------|-------------------------------------|----------|----|
| 01 | 0501058802 | CONJ PIEZAS IMPL 5/8 UNC X 2.3/4 | | 04 |
| 01A | 0503015154 | TORNILLO 5/8" X 2.3/4" | | 04 |
| 01B | 0501010947 | TRABA TORNILLO 5/8" | | 04 |
| 01C | 0503010013 | TUERCA 5/8 | | 04 |
| 01D | 0501012140 | ARANDELA PLANA | | 04 |
| 02 | 0501810087 | TUERCA - 1.1/4 UNC 7FPP (SEXT.2) SA | | 02 |
| 03 | 0502010835 | TRABA EJE EXT 1.1/4" | | 01 |
| 04 | 0502010834 | TRABA EJE INT 1.1/4" | | 01 |
| 05 | 0503010013 | TUERCA 5/8 | | 02 |
| 06 | 0501046913 | CHUMACERA AGRICOLA GX 192,5 1.1/4 | 12 | 02 |
| 07 | 0502010549 | SEPARADOR 192,5 | | 03 |
| 08 | 0501010455 | TRABA TUERCA 1.1/4" | | 02 |
| 09 | 0602029421 | DISCO RECORTADO | | 12 |
| 09. | 0602027340 | DISCO DENTADOS 20" X 3,5 | | 12 |
| 09.. | 0602029420 | DISCO DENTADOS 22" X 3,5 | | 12 |
| 09... | 0602029421 | DISCO RECORTADO | | 12 |
| 10 | 0501011234 | TORNILLO 5/8" UNC X 3" | | 02 |
| 11 | 0503010027 | ARANDELA PRESION | | 02 |
| 12 | 0501042201 | EJE 1.1/4 X 1090 C/TUERCAS | | 01 |
| 12A | 0501016649 | EJE 1.1/4 X 1090 | | 01 |



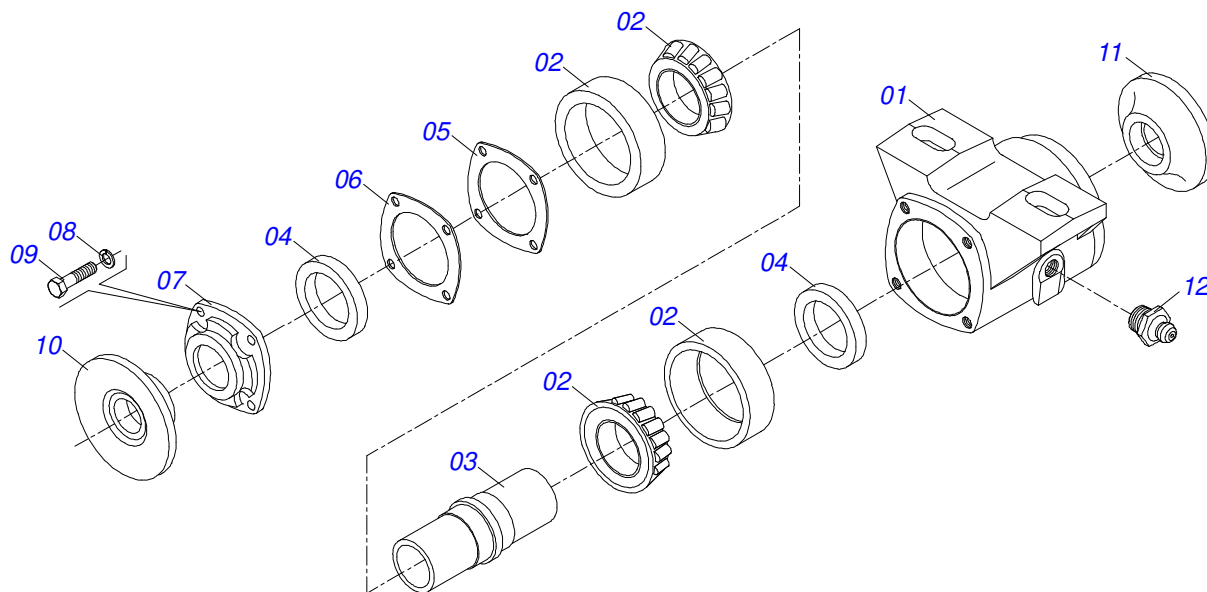
| Artículo | Código | Descripción | Ver Pág. | QT |
|----------|------------|------------------------------|----------|----|
| 01 | 0501069091 | SOPORTE FIX RODADO IZQ | | 01 |
| 02 | 0501051142 | CAJA RODADO CON RODILLO | 11 | 01 |
| 03 | 0501016545 | ARANDELA PLANA | | 01 |
| 04 | 0503010002 | GRASERA 1800 | | 01 |
| 05 | 0503030009 | TUERCA CASTILLO 1 | | 01 |
| 06 | 0503010018 | PASADOR ABIERTO 5/32 X 1.1/2 | | 01 |
| 07 | 0503011444 | ARANDELA PRESION | | 04 |
| 08 | 0503010358 | TORNILLO 5/16 UNC X 7/8 | | 04 |
| 09 | 0502020591 | TAPA PROTECCION | | 01 |



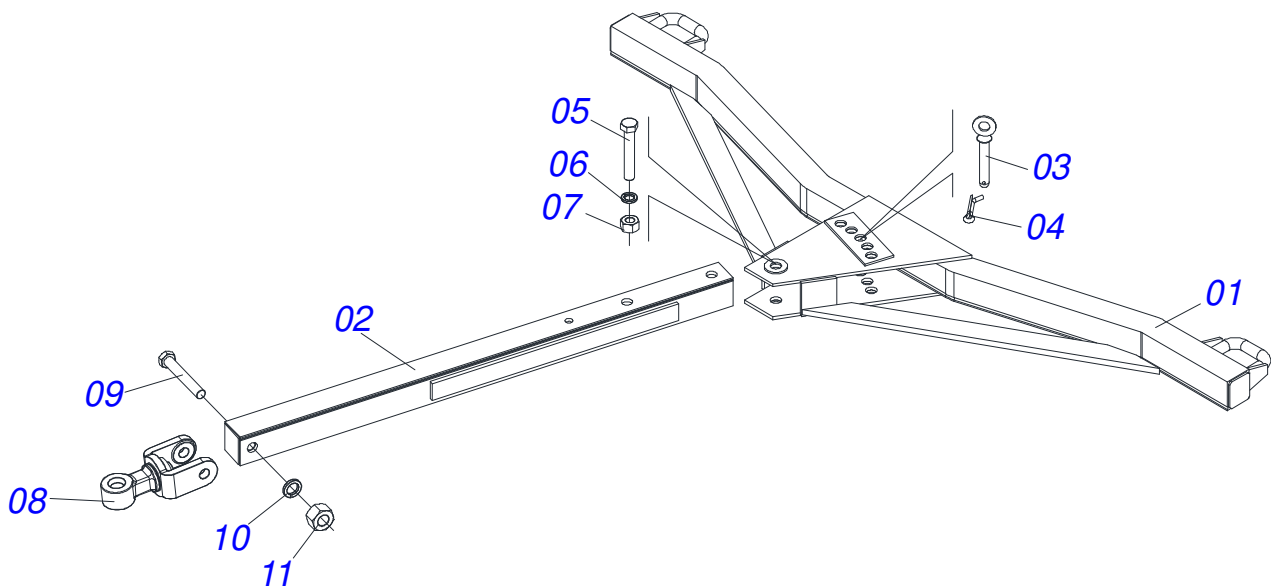
| Artículo | Código | Descripción | Ver Pág. | QT |
|----------|------------|------------------------------|----------|----|
| 01 | 0501068991 | SOPORTE FIX RODADO DER | | 01 |
| 02 | 0502020591 | TAPA PROTECCION | | 01 |
| 03 | 0501051142 | CAJA RODADO CON RODILLO | 11 | 01 |
| 04 | 0501016545 | ARANDELA PLANA | | 01 |
| 05 | 0503030009 | TUERCA CASTILLO 1 | | 01 |
| 06 | 0503010002 | GRASERA 1800 | | 01 |
| 07 | 0503010018 | PASADOR ABIERTO 5/32 X 1.1/2 | | 01 |
| 08 | 0503011444 | ARANDELA PRESION | | 04 |
| 09 | 0503010358 | TORNILLO 5/16 UNC X 7/8 | | 04 |



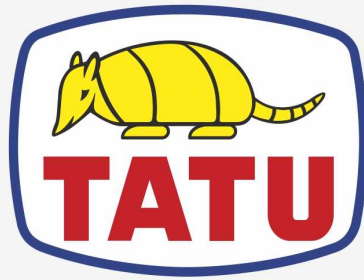
| Artículo | Código | Descripción | Ver Pág. | QT |
|----------|------------|-------------------------------|----------|----|
| 01 | 0501110728 | CAJA RODADO | | 01 |
| 01A | 0502011121 | CAJA RODADO | | 01 |
| 01B | 0501010127 | TORNILLO ROD 9/16"UN X 1.7/8" | | 06 |
| 01C | 0503010035 | TUERCA CONICA 9/16 | | 06 |
| 02 | 0503010037 | RODAMIENTO 30207 | | 01 |
| 03 | 0503010006 | RODAMIENTO 32210 | | 01 |
| 04 | 0503012928 | RETENES | | 01 |



| Artículo | Código | Descripción | Ver Pág. | QT |
|----------|------------|---------------------------------|----------|----|
| 01 | 0502020313 | CAJA DEL CHUMACERA CM | | 01 |
| 02 | 0503010111 | RODAMIENTO 30210 | | 02 |
| 03 | 0502040218 | EJE | | 01 |
| 04 | 0503010468 | RETENES 01199-GB | | 02 |
| 05 | 0503030013 | EMPAQUETADURA 112 X 90,5 X 0,3 | | 02 |
| 06 | 0503030684 | EMPAQUETADURA 112 X 90,5 X 0,1 | | 01 |
| 07 | 0502020273 | TAPA CAJA CM | | 01 |
| 08 | 0503011443 | ARANDELA PRESION | | 04 |
| 09 | 0503810237 | TORNILLO 3/8 UNC X 1 C S G.5 SA | | 04 |
| 10 | 0502010070 | APOYO EXT DEL DISCO | | 01 |
| 11 | 0502010071 | APOYO INT DEL DISCO | | 01 |
| 12 | 0503010002 | GRASERA 1800 | | 01 |



| Artículo | Código | Descripción | Ver Pág. | QT |
|----------|------------|---------------------------|----------|----|
| 001 | 0511069390 | BARRA DE ENGANCHE | | 01 |
| 002 | 0501060188 | BARRA TRACCION 1400 | | 01 |
| 003 | 0501068993 | EJE UNION 25,40 X 140 | | 01 |
| 004 | 0503010523 | PASADOR ABIERTO 1/4" X 2" | | 02 |
| 005 | 0501010191 | TORNILLO 1" UNC X 6" | | 01 |
| 006 | 0503011438 | ARANDELA PRESION | | 01 |
| 007 | 0501010059 | TUERCA 1.5/8 | | 01 |
| 008 | 0521061775 | ENGANCHE TRACTOR | | 01 |
| 009 | 0501010060 | TORNILLO 1 UNC X 6.1/3 | | 01 |
| 010 | 0503011438 | ARANDELA PRESION | | 01 |
| 011 | 0501010059 | TUERCA 1.5/8 | | 01 |



MARCHESAN

Publicaciones Técnicas | Elaboración y Revisión

LORENA ROCHA ALVES

www.marchesan.com.br

