

RASTRA NIVELADORA

GNFM 48D - PA

Código: 0501092691

Serie: S-1107

Revisión: 00

Fecha de Revisión: JUNHO/2022

CATALOGO DE PARTES



MARCHESAN



PRODUCTOS

Código	Descripción
0102330125	GNFM 48 X 20 X 3,50 CM PA S-1107
0102330127	GNFM 48 X 20 X 3,50 DM PA S-1107
0102330024	GNFM 48 X 20 X 3,50 DM PA DR S-1107
0102330266	GNFM 48 X 20 X 4,50 DM PA S-1107
0102330126	GNFM 48 X 22 X 3,50 CM PA S-1107
0102330013	GNFM 48 X 22 X 3,50 CM PA DR S-1107
0102330128	GNFM 48 X 22 X 3,50 DM PA S-1107
0102330030	GNFM 48 X 22 X 3,50 DM PA DR S-1107
0102330002	GNFM 48 X 22 X 4,50 CM PA S-1107
0102330249	GNFM 48 X 22 X 4,50 CM PA DR S-1107
0102330246	GNFM 48 X 22 X 4,50 DM PA S-1107
0102330027	GNFM 48 X 22 X 4,50 DM PA DR S-1107
0102330407	GNFM 48 X 22 X 4,50 DR DMO PA E 1.1/4 S-1107

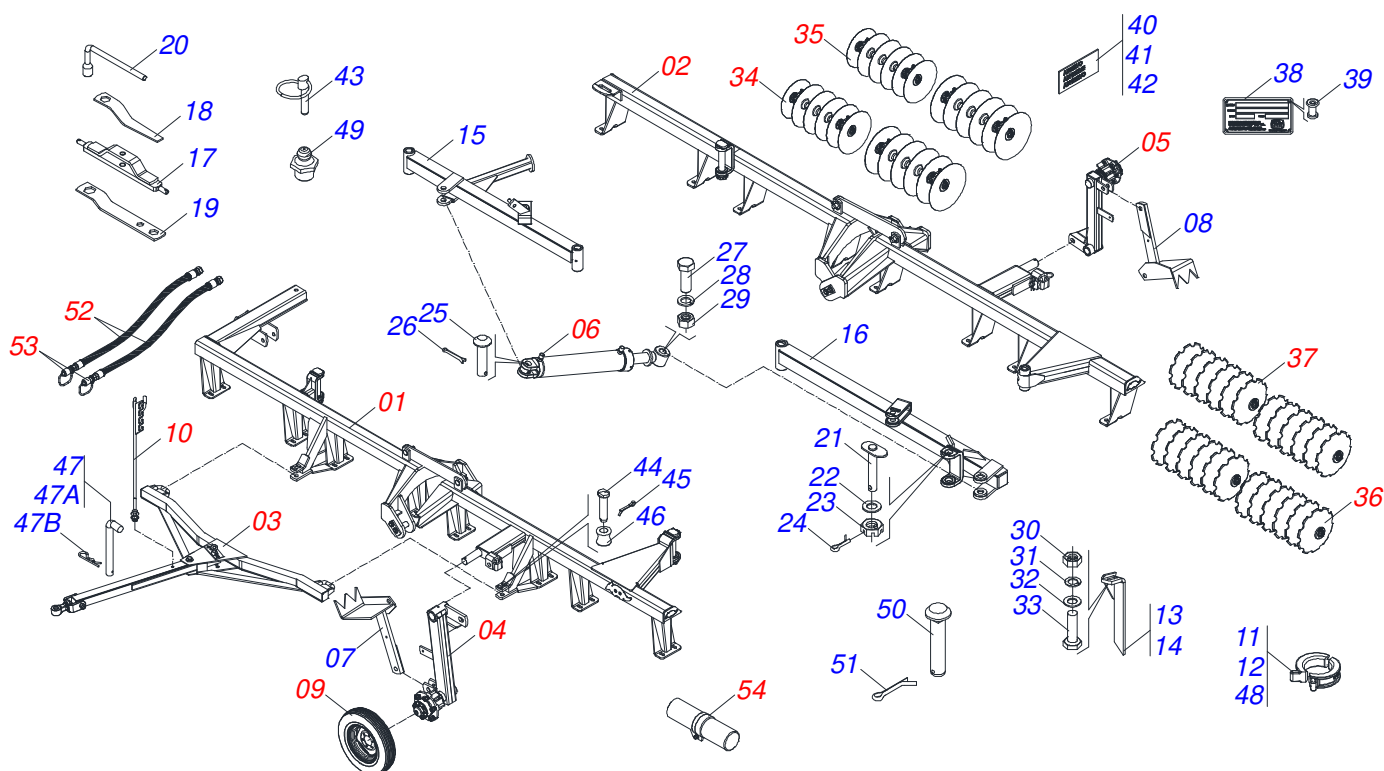
ATENCIÓN: IMPORTANTE

Marchesan S.A. se reserva el derecho de perfeccionar y/o cambiar las características técnicas de sus productos, sin previo aviso y sin la obligación de proceder con los ya comercializados y sin conocimiento previo del revendedor o consumidor. Las fotos son únicamente ilustrativas.



ÍNDICE

0909098884	CHASIS COMPLETO	1
0511047371	CHASIS DELANTERO COMPLETO	2
0511047372	CHASIS TRASERO COMPLETO	3
0909098877	CIRCUITO HIDRAULICO	4
0511058459	CILINDRO HIDRAULICO	5
0521053485	CONJUNTO PUERTA MANUAL	6
0909098879	SECCIÓN DISCOS TRASEROS DERECHO	7
0909098880	SECCIÓN DISCOS TRASEROS DERECHO	8
0909098881	SECCIÓN DE DISCOS DELANTEROS IZQUIERDO	9
0909098882	SECCIÓN DE DISCOS DELANTEROS DERECHO	10
0501040257	SOPORTE MANGUERA 3/4" X 1200	11
0501051638	RODADO IZQ S/PNEU	12
0501051637	RODADO DER S/NEUMATICO	13
0501051142	CAJA RODADO CON RODILLO	14
0909094970	CIRCUITO HIDRAULICO	15
0511058461	CILINDRO HIDRAULICO	16
0501046913	CHUMACERA AGRICOLA GX 192,5 1.1/4	17
0521047189	CHUMACERA 192,5 X 1.1/4 OSC IMP GN	18
0521050842	CHUMACERA 192,5 X 1.1/4 IMP	19
0511047373	CABEZAL COMPLETO	20

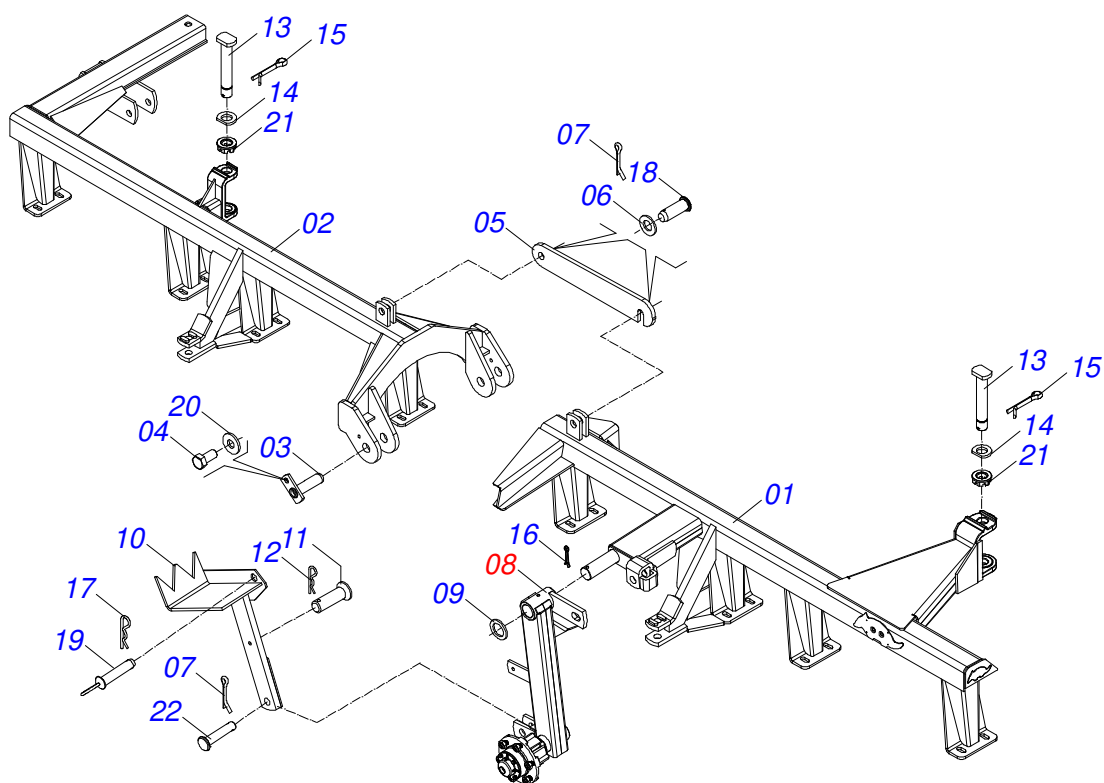


Artículo	Código	Descripción	Ver Pág.	QT
01	0511047371	CHASIS DELANTERO COMPLETO	2	01
02	0511047372	CHASIS TRASERO COMPLETO	3	01
03	0511047373	CABEZAL COMPLETO	20	01
04	0501051638	RODADO IZQ S/PNEU	12	02
05	0501051637	RODADO DER S/NEUMATICO	13	01
06	0511058459	CILINDRO HIDRAULICO	5	01
07	0501060597	MACACO SUSP DERECHO		02
08	0501060598	MACACO SUSP ESQ		01
09	0503060094	RUEDA CON NEUM		02
10	0501040257	SOPORTE MANGUERA 3/4" X 1200	11	01
11	0501047895	TOPE		06
12	0501047885	TOPE		04
13	0501063963	LIMPIADOR DELANTERO		17
14	0501063962	LIMPIADOR TRASERO		17
15	0501064461	BARRA ESTAB DELANTERA		01
16	0501064462	BARRA ESTAB TRASERA 1600		01
17	0521062443	BARRA PARA TRANSPORTE		01
18	0501010198	CLAVE 1.1/4 CABO CHATO		02
19	0511018451	LLAVE UNIVERSAL 5/8 X 3/4 X 1		01
20	0501068273	LLAVE 5/8 CABLE CILINDRICO		01
21	0531019497	EJE ARTICULADO 38,10 X 235		01
22	0531019540	ARANDELA PLANA		01
23	0501011301	TUERCA 1.1/2 UNC 6FPP 2.5/16		01
24	0503010010	PASADOR ABIERTO 1/4 X 2.1/2		06
25	0521010544	EJE UNION 31,75 X 125		01
26	0503010523	PASADOR ABIERTO 1/4" X 2"		01
27	0501011106	TORNILLO 1.1/4" UNC X 7"		01
28	0503010070	ARANDELA PRESION		01
29	0501010087	TUERCA 1.1/4"		01
30	0503010060	TUERCA 1/2" UNC		76
31	0503010019	ARANDELA PRESION 1/2"		76

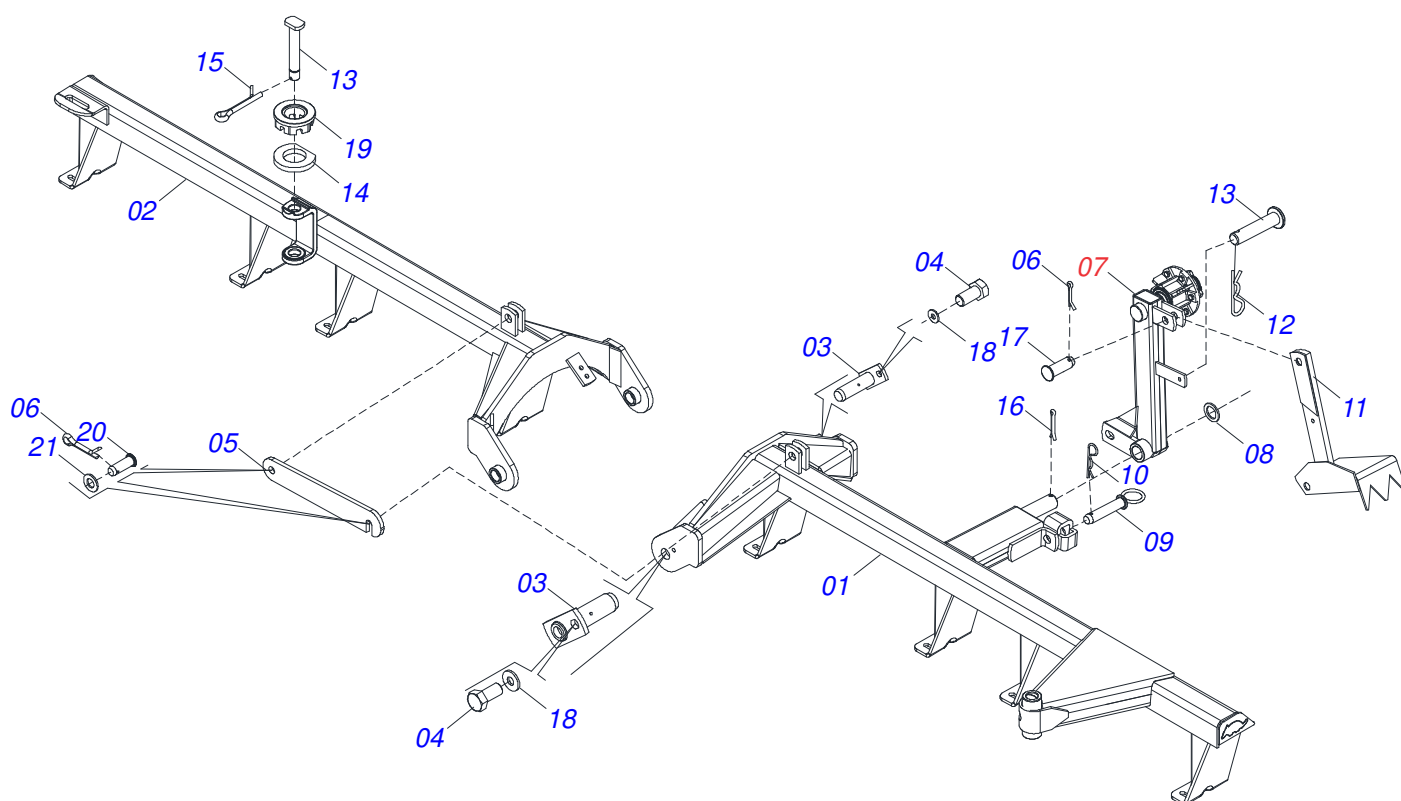


GNFM 48D - PA
CHASIS COMPLETO

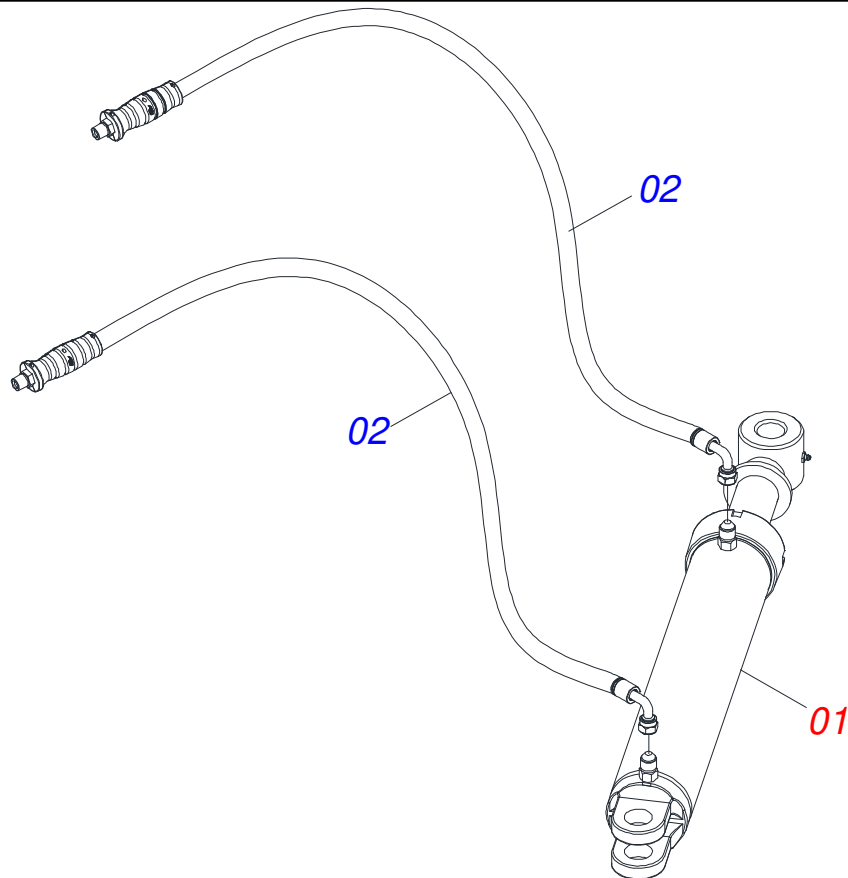
Artículo	Código	Descripción	Ver Pág.	QT
32	0511017302	ARANDELA PLANA 13.5 X 32.5 X 3.00		60
33	0503011082	TORNILLO 1/2" UNC X 1.3/4"		60
34	0909098879	SECCIÓN DISCOS TRASEROS DERECHO	7	01
35	0909098880	SECCIÓN DISCOS TRASEROS DERECHO	8	01
36	0909098882	SECCIÓN DE DISCOS DELANTEROS DERECHO	10	01
37	0909098881	SECCIÓN DE DISCOS DELANTEROS IZQUIERDO	9	01
38	0503034003	ETIQUETA IDENTIFICACIÓN ALUMINIO		02
39	0503010001	REMACHE POP		04
40	0503034706	ETIQUETA ADHESIVA		01
41	0503034022	ETIQUETA ADHESIVA LOGO TATU 60X80		01
42	0503034438	ETIQUETA ADHESIVA		01
43	0503030430	CLAVIJA TRABA 7/16 X 50		02
44	0521010628	EJE UNION 25,40 X 105		02
45	0503010571	PASADOR ABIERTO 1/4" X 1.1/2"		02
46	0502040147	CARRETE		02
47	0501040343	CLAVIJA ENGANCHE COMPLETO		01
47A	0521010453	EJE UNION		01
47B	0503031035	PASADOR (GRAPA DE SUJECION)		01
48	0501047885	TOPE		04
49	0503010002	GRASERA 1800		08
50	0521013077	EJE ARTIC 31,75 X 145		01
51	0503010010	PASADOR ABIERTO 1/4 X 2.1/2		03
52	0909098877	CIRCUITO HIDRAULICO	4	01
52.	0909094970	CIRCUITO HIDRAULICO	15	01
53	0501053834	ACOPLAMIENTO RAPIDO MACHO		02
54	0521053485	CONJUNTO PUERTA MANUAL	6	01



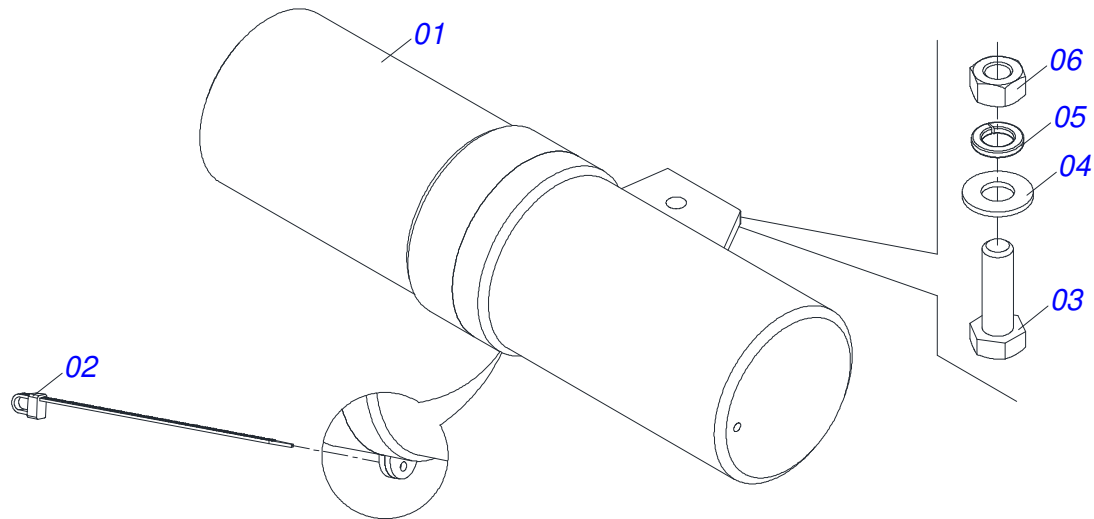
Artículo	Código	Descripción	Ver Pág.	QT
01	0511069386	CHASIS DELANTERO DERECHO		01
02	0511069387	CHASIS DELANTERO IZQUIERDO		01
03	0501063751	EJE ARTIC 37,2 X 140		02
04	0503010962	TORNILLO 5/8" UNC X 1.1/4"		02
05	0501018941	TRABA P/ TRANSPORTE		01
06	0511017480	ARANDELA PLANA		01
07	0503010571	PASADOR ABIERTO 1/4" X 1.1/2"		02
08	0501051638	RODADO IZQ S/PNEU	12	01
09	0501015875	ARANDELA PLANA		01
10	0501060598	MACACO SUSP ESQ		01
11	0521010625	EJE UNION 11,10 X 52		01
12	0503030168	PASADOR (GRAPA DE SUJECION)		01
13	0531019497	EJE ARTICULADO 38,10 X 235		02
14	0531019540	ARANDELA PLANA		02
15	0503010010	PASADOR ABIERTO 1/4 X 2.1/2		02
16	0503010534	PASADOR ABIERTO 3/8 X 2.1/2		02
17	0503030012	PASADOR (GRAPA DE SUJECION)		01
18	0521810592	EJE UNION		01
19	0521066143	EJE DE CONEXIONES		02
20	0501812140	ARANDELA PLANA		01
21	0501011301	TUERCA 1.1/2 UNC 6FPP 2.5/16		02
22	0521812535	EJE UNIÓN 27,80 X 70 CA SA		02



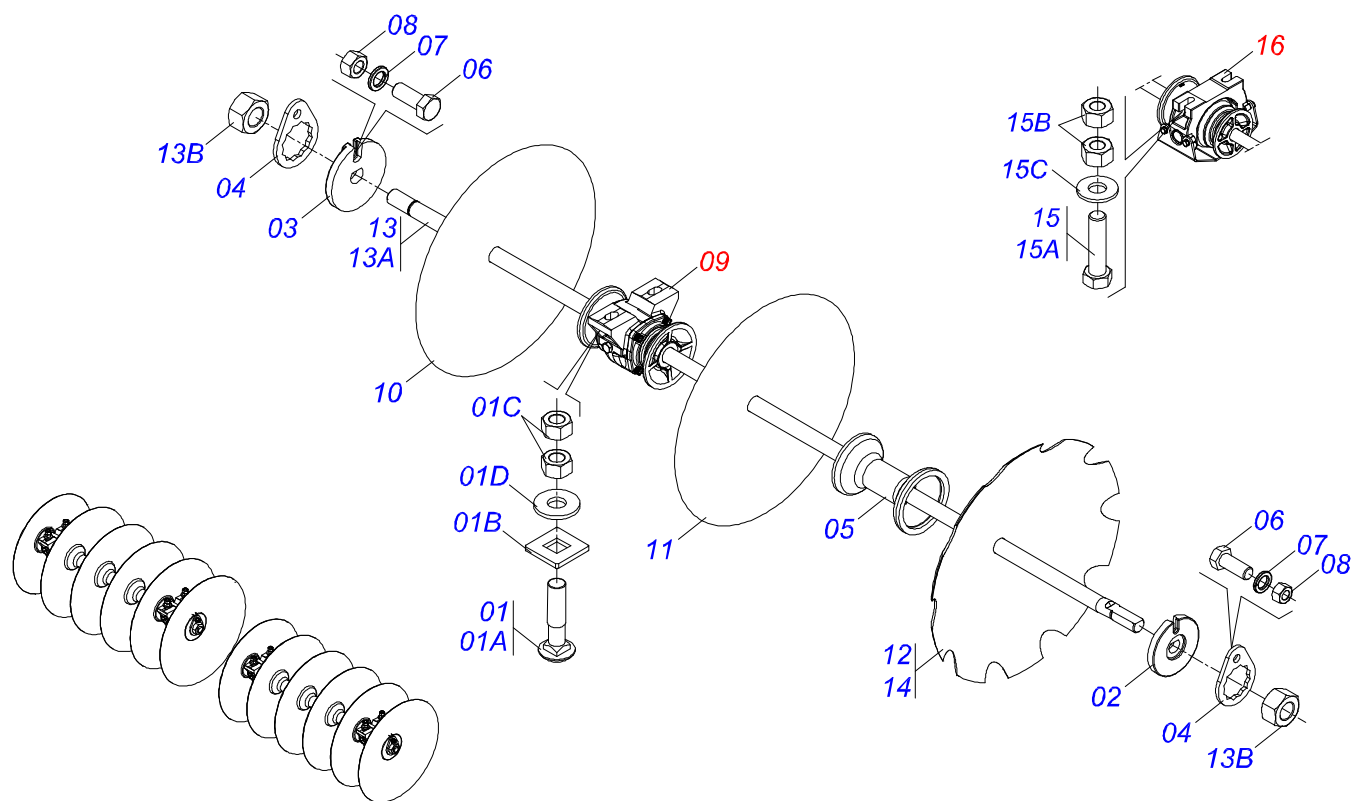
Artículo	Código	Descripción	Ver Pág.	QT
001	0511069388	CHASIS TRASERO DERECHO		01
002	0511069389	CHASIS TRASERO IZQUIERDO		01
003	0501063751	EJE ARTIC 37,2 X 140		02
004	0503010962	TORNILLO 5/8" UNC X 1.1/4"		02
005	0501018941	TRABA P/ TRANSPORTE		01
006	0503010571	PASADOR ABIERTO 1/4" X 1.1/2"		02
007	0501051637	RODADO DER S/NEUMATICO	13	01
008	0501015875	ARANDELA PLANA		01
009	0521066143	EJE DE CONEXIONES		01
010	0503030012	PASADOR (GRAPA DE SUJECION)		01
011	0501060597	MACACO SUSP DERECHO		01
012	0503030168	PASADOR (GRAPA DE SUJECION)		01
013	0531019497	EJE ARTICULADO 38,10 X 235		01
014	0531019540	ARANDELA PLANA		01
015	0503010010	PASADOR ABIERTO 1/4 X 2.1/2		01
016	0503010534	PASADOR ABIERTO 3/8 X 2.1/2		01
017	0521010592	EJE UNION 27,80 X 80		01
018	0501012140	ARANDELA PLANA		02
019	0501011301	TUERCA 1.1/2 UNC 6FPP 2.5/16		01
020	0521012535	EJE UNION 27,80 X 70		02
021	0511817480	ARANDELA PLANA		02



Artículo	Código	Descripción	Ver Pág.	QT
01	0511058459	CILINDRO HIDRAULICO	5	01
02	0501080363	MANGUERA 3/8 X 4500 TR-TM		02



Artículo	Código	Descripción	Ver Pág.	QT
01	0503060100	COMPARTIMIENTO DEL MANUAL		01
02	0503010267	ABRAZADERA NYLON		01
03	0503010363	TORNILLO 5/16 UNC X 1		01
04	0501010694	ARANDELA PLANA		01
05	0503010179	ARANDELA PRESION		01
06	0503010337	TUERCA 5/16		01



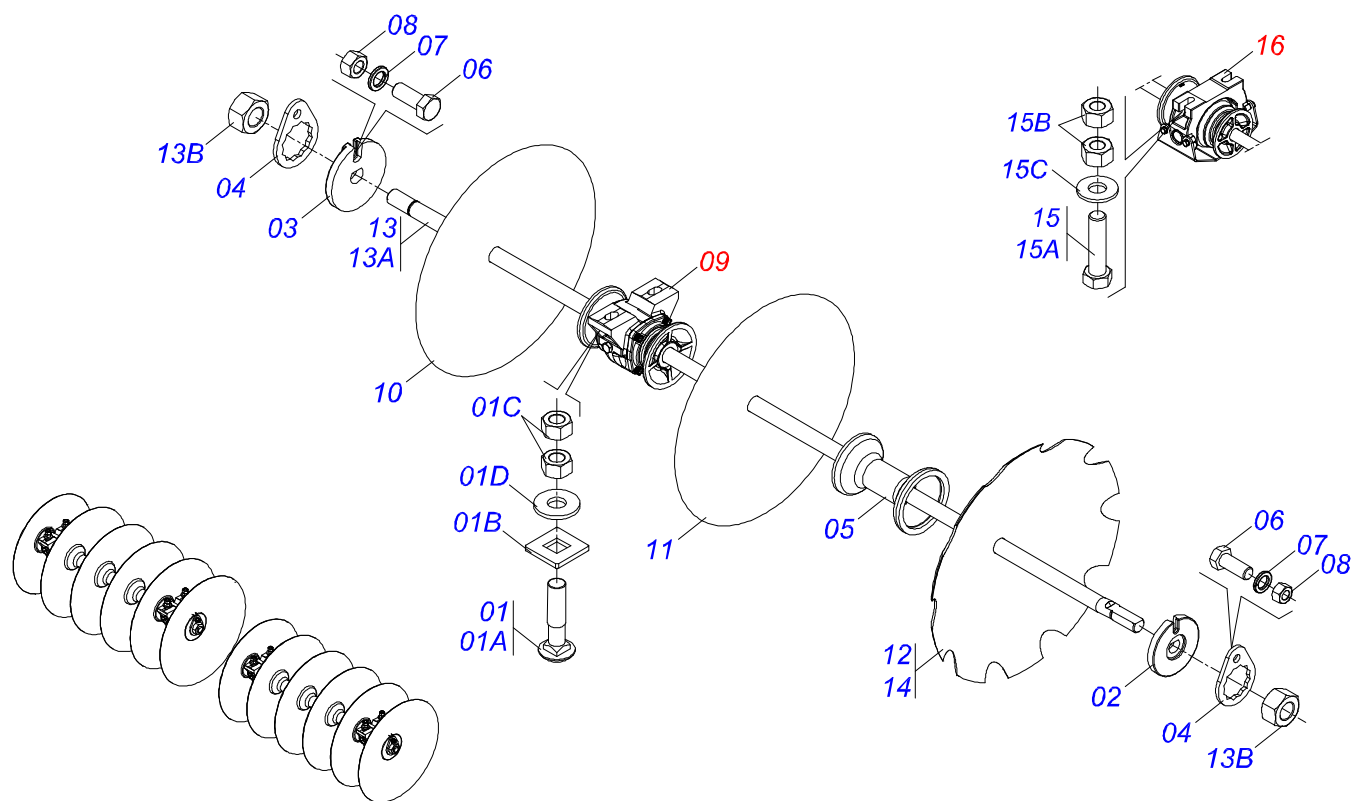
Artículo	Código	Descripción	Ver Pág.	QT
01	0501058802	CONJ PIEZAS IMPL 5/8 UNC X 2.3/4		04
01A	0503015154	TORNILLO 5/8" X 2.3/4"		01
01B	0501010947	TRABA TORNILLO 5/8"		01
01C	0503010013	TUERCA 5/8		02
01D	0501012140	ARANDELA PLANA		01
02	0502010835	TRABA EJE EXT 1.1/4"		01
03	0502010834	TRABA EJE INT 1.1/4"		01
04	0501010455	TRABA TUERCA 1.1/4"		02
05	0502010549	SEPARADOR 192,5		03
06	0503010395	TORNILLO 1/2" UNC X 1.1/4"		02
07	0503010019	ARANDELA PRESION 1/2"		02
08	0503010013	TUERCA 5/8		02
09	0501046913	CHUMACERA AGRICOLA GX 192,5 1.1/4	17	02
10	0601027301	DISCO LISO 20 X 3,5		01
11	0601029417	DISCO LISO		11
12.	0602027342	DR20X4,5 C57AF02FR1.5/16 10R TATU		01
12..	0602025259	DR18X3 C45AF02FR1.5/16 9REC TATU		01
12...	0602025251	DR18X3,5 C45AF02FC31,75 D247 9REC		01
12....	0602027340	DISCO DENTADOS 20" X 3,5		01
12.....	0602029420	DISCO DENTADOS 22" X 3,5		11
13	0501042201	EJE 1.1/4 X 1090 C/TUERCAS		01
13A	0501016649	EJE 1.1/4 X 1090		01
13B	0501810087	TUERCA - 1.1/4 UNC 7FPP (SEXT.2) SA		02
14	0602027304	DR20X4 C52AFPAFR70+4FR D191 10R AUS		11
14.	0602029418	DR22X4 C64AF02FR1.9/16 10R TATU		11
14..	0602029421	DISCO RECORTADO		11
14...	0602027301	DISCO REC		11
14....	0602027342	DR20X4,5 C57AF02FR1.5/16 10R TATU		11
15	0521059224	CONJUNTO TORNILLO		04
15A	0501013233	TORNILLO 5/8" UNC X 2.3/4"		01
15B	0503010013	TUERCA 5/8		02



GNFM 48D - PA
SECCIÓN DISCOS TRASEROS DERECHO

Página 7
0909098879

Artículo	Código	Descripción	Ver Pág.	QT
15C	0501012140	ARANDELA PLANA		01
16	0521047189	CHUMACERA 192,5 X 1.1/4 OSC IMP GN	18	02



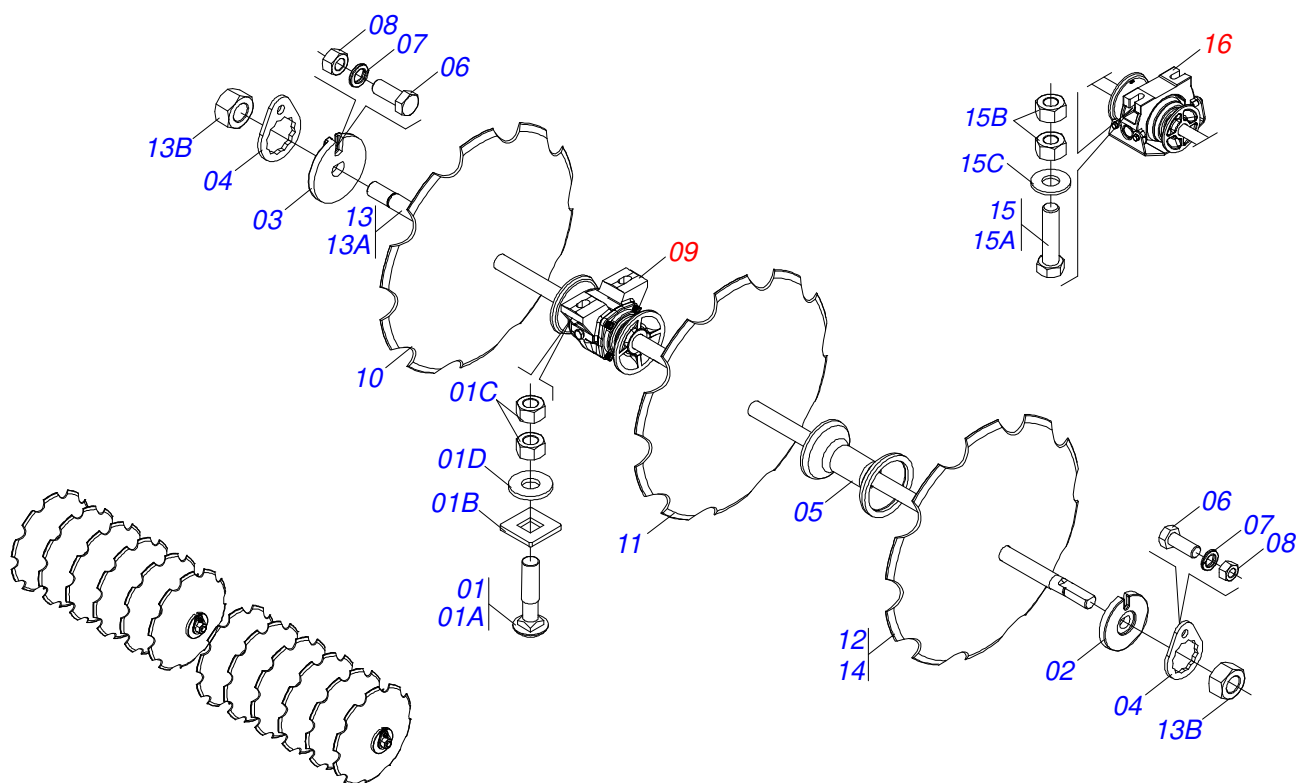
Artículo	Código	Descripción	Ver Pág.	QT
01	0501058802	CONJ PIEZAS IMPL 5/8 UNC X 2.3/4		04
01A	0503015154	TORNILLO 5/8" X 2.3/4"		01
01B	0501010947	TRABA TORNILLO 5/8"		01
01C	0503010013	TUERCA 5/8		02
01D	0501012140	ARANDELA PLANA		01
02	0502010835	TRABA EJE EXT 1.1/4"		01
03	0502010834	TRABA EJE INT 1.1/4"		01
04	0501010455	TRABA TUERCA 1.1/4"		02
05	0502010549	SEPARADOR 192,5		03
06	0503010395	TORNILLO 1/2" UNC X 1.1/4"		02
07	0503010019	ARANDELA PRESION 1/2"		02
08	0503010013	TUERCA 5/8		02
09	0501046913	CHUMACERA AGRICOLA GX 192,5 1.1/4	17	02
10	0601027301	DISCO LISO 20 X 3,5		02
11	0601029417	DISCO LISO		02
12	0602027342	DR20X4,5 C57AF02FR1.5/16 10R TATU		01
12.	0602025251	DR18X3,5 C45AF02FC31,75 D247 9REC		01
12..	0602025259	DR18X3 C45AF02FR1.5/16 9REC TATU		01
12...	0602027340	DISCO DENTADOS 20" X 3,5		11
12....	0602027304	DR20X4 C52AFPAFR70+4FR D191 10R AUS		11
13	0501042201	EJE 1.1/4 X 1090 C/TUERCAS		01
13A	0501016649	EJE 1.1/4 X 1090		01
13B	0501810087	TUERCA - 1.1/4 UNC 7FPP (SEXT.2) SA		02
14	0602027342	DR20X4,5 C57AF02FR1.5/16 10R TATU		11
14.	0602027301	DISCO REC		11
14..	0602029421	DISCO RECORTADO		11
14...	0602029418	DR22X4 C64AF02FR1.9/16 10R TATU		11
15	0521059224	CONJUNTO TORNILLO		04
15A	0501013233	TORNILLO 5/8" UNC X 2.3/4"		01
15B	0503010013	TUERCA 5/8		02
15C	0501012140	ARANDELA PLANA		01



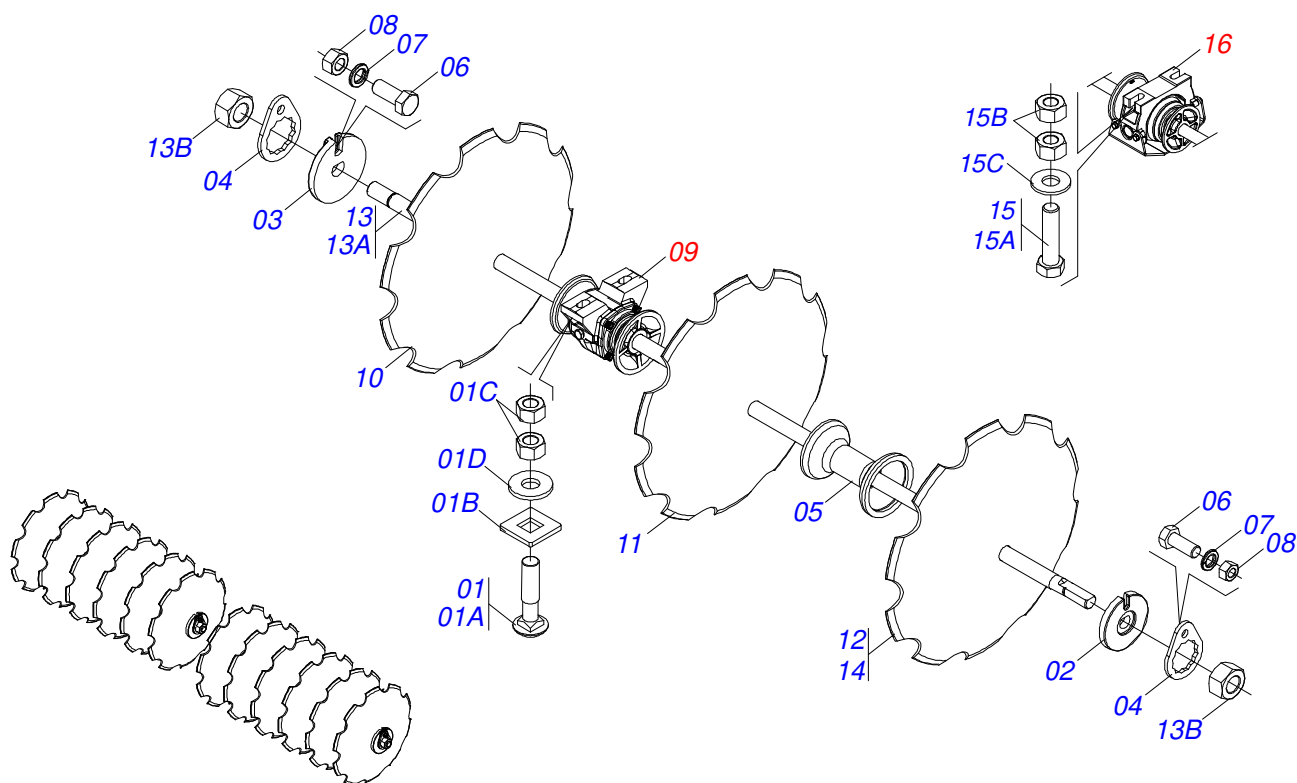
GNFM 48D - PA
SECCIÓN DISCOS TRASEROS DERECHO

Página 8
0909098880

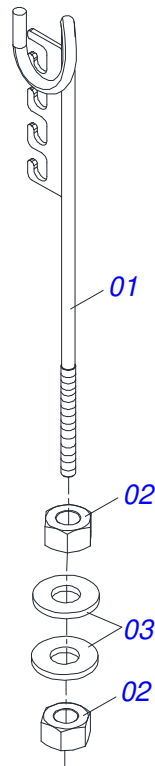
Artículo	Código	Descripción	Ver Pág.	QT
16	0521047189	CHUMACERA 192,5 X 1.1/4 OSC IMP GN	18	02



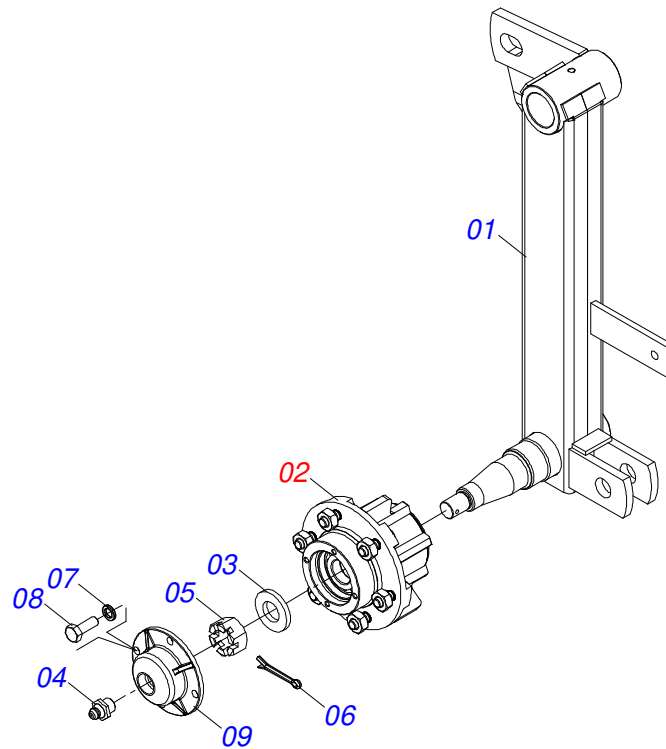
Artículo	Código	Descripción	Ver Pág.	QT
01	0501058802	CONJ PIEZAS IMPL 5/8 UNC X 2.3/4		04
01A	0503015154	TORNILLO 5/8" X 2.3/4"		01
01B	0501010947	TRABA TORNILLO 5/8"		01
01C	0503010013	TUERCA 5/8		02
01D	0501012140	ARANDELA PLANA		01
02	0502010835	TRABA EJE EXT 1.1/4"		01
03	0502010834	TRABA EJE INT 1.1/4"		01
04	0501010455	TRABA TUERCA 1.1/4"		02
05	0502010549	SEPARADOR 192,5		03
06	0503010395	TORNILLO 1/2" UNC X 1.1/4"		02
07	0503010019	ARANDELA PRESION 1/2"		02
08	0503010013	TUERCA 5/8		02
09	0501046913	CHUMACERA AGRICOLA GX 192,5 1.1/4	17	02
10	0602029421	DISCO RECORTADO		12
11	0602027340	DISCO DENTADOS 20" X 3,5		12
12	0602029420	DISCO DENTADOS 22" X 3,5		12
13	0501042201	EJE 1.1/4 X 1090 C/TUERCAS		01
13A	0501016649	EJE 1.1/4 X 1090		01
13B	0501810087	TUERCA - 1.1/4 UNC 7FPP (SEXT.2) SA		02
14	0602027342	DR20X4,5 C57AF02FR1.5/16 10R TATU		12
15	0521059224	CONJUNTO TORNILLO		04
15A	0501013233	TORNILLO 5/8" UNC X 2.3/4"		01
15B	0503010013	TUERCA 5/8		02
15C	0501012140	ARANDELA PLANA		01
16	0521047189	CHUMACERA 192,5 X 1.1/4 OSC IMP GN	18	02



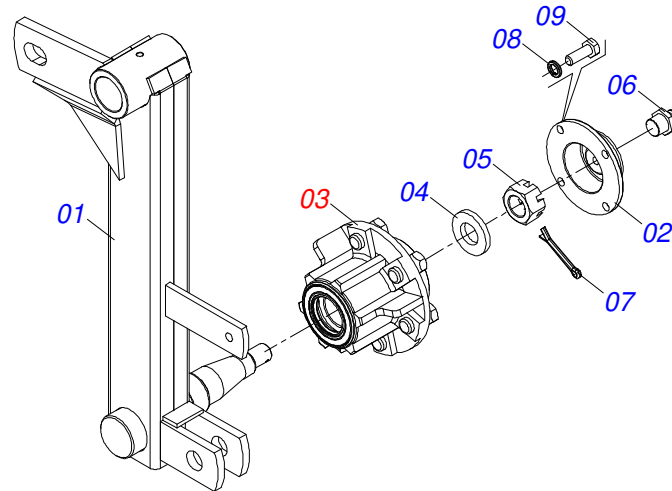
Artículo	Código	Descripción	Ver Pág.	QT
01	0501058802	CONJ PIEZAS IMPL 5/8 UNC X 2.3/4		04
01A	0503015154	TORNILLO 5/8" X 2.3/4"		01
01B	0501010947	TRABA TORNILLO 5/8"		01
01C	0503010013	TUERCA 5/8		02
01D	0501012140	ARANDELA PLANA		01
02	0502010835	TRABA EJE EXT 1.1/4"		01
03	0502010834	TRABA EJE INT 1.1/4"		01
04	0501010455	TRABA TUERCA 1.1/4"		02
05	0502010549	SEPARADOR 192,5		03
06	0503010395	TORNILLO 1/2" UNC X 1.1/4"		02
07	0503010019	ARANDELA PRESION 1/2"		02
08	0503010013	TUERCA 5/8		02
09	0501046913	CHUMACERA AGRICOLA GX 192,5 1.1/4	17	02
10	0602029421	DISCO RECORTADO		12
11	0602027340	DISCO DENTADOS 20" X 3,5		12
12	0602029420	DISCO DENTADOS 22" X 3,5		12
13	0501042201	EJE 1.1/4 X 1090 C/TUERCAS		01
13A	0501016649	EJE 1.1/4 X 1090		01
13B	0501810087	TUERCA - 1.1/4 UNC 7FPP (SEXT.2) SA		02
14	0602027342	DR20X4,5 C57AF02FR1.5/16 10R TATU		12
15	0521059224	CONJUNTO TORNILLO		04
15A	0501013233	TORNILLO 5/8" UNC X 2.3/4"		01
15B	0503010013	TUERCA 5/8		02
15C	0501012140	ARANDELA PLANA		01
16	0521047189	CHUMACERA 192,5 X 1.1/4 OSC IMP GN	18	02



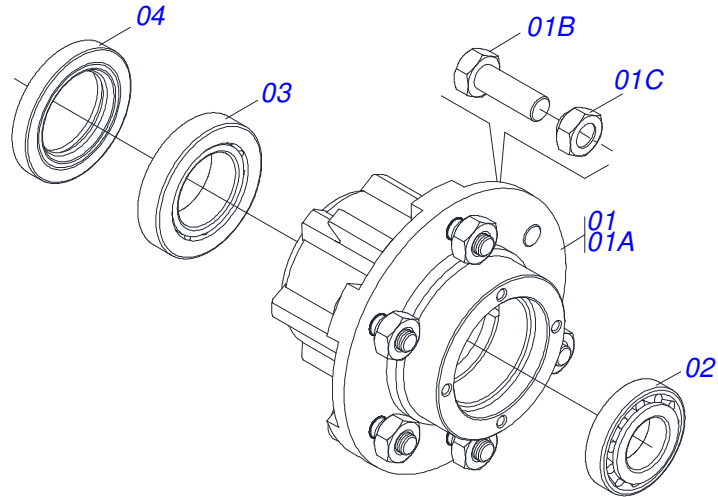
Artículo	Código	Descripción	Ver Pág.	QT
01	0511067334	SOPORTE MANGUERA		01
02	0503010014	TUERCA 3/4" UNC		02
03	0501010322	ARANDELA PLANA 20.50 X 46 X 4.75		02



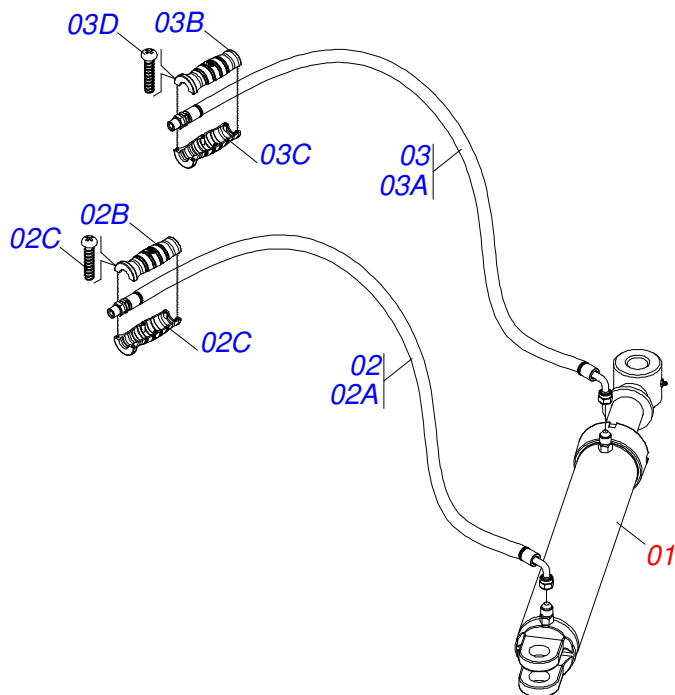
Artículo	Código	Descripción	Ver Pág.	QT
01	0501069091	SOPORTE FIX RODADO IZQ		01
02	0501051142	CAJA RODADO CON RODILLO	14	01
03	0501016545	ARANDELA PLANA		01
04	0503010002	GRASERA 1800		01
05	0503030009	TUERCA CASTILLO 1		01
06	0503010018	PASADOR ABIERTO 5/32 X 1.1/2		01
07	0503011444	ARANDELA PRESION		04
08	0503010358	TORNILLO 5/16 UNC X 7/8		04
09	0502020591	TAPA PROTECCION		01



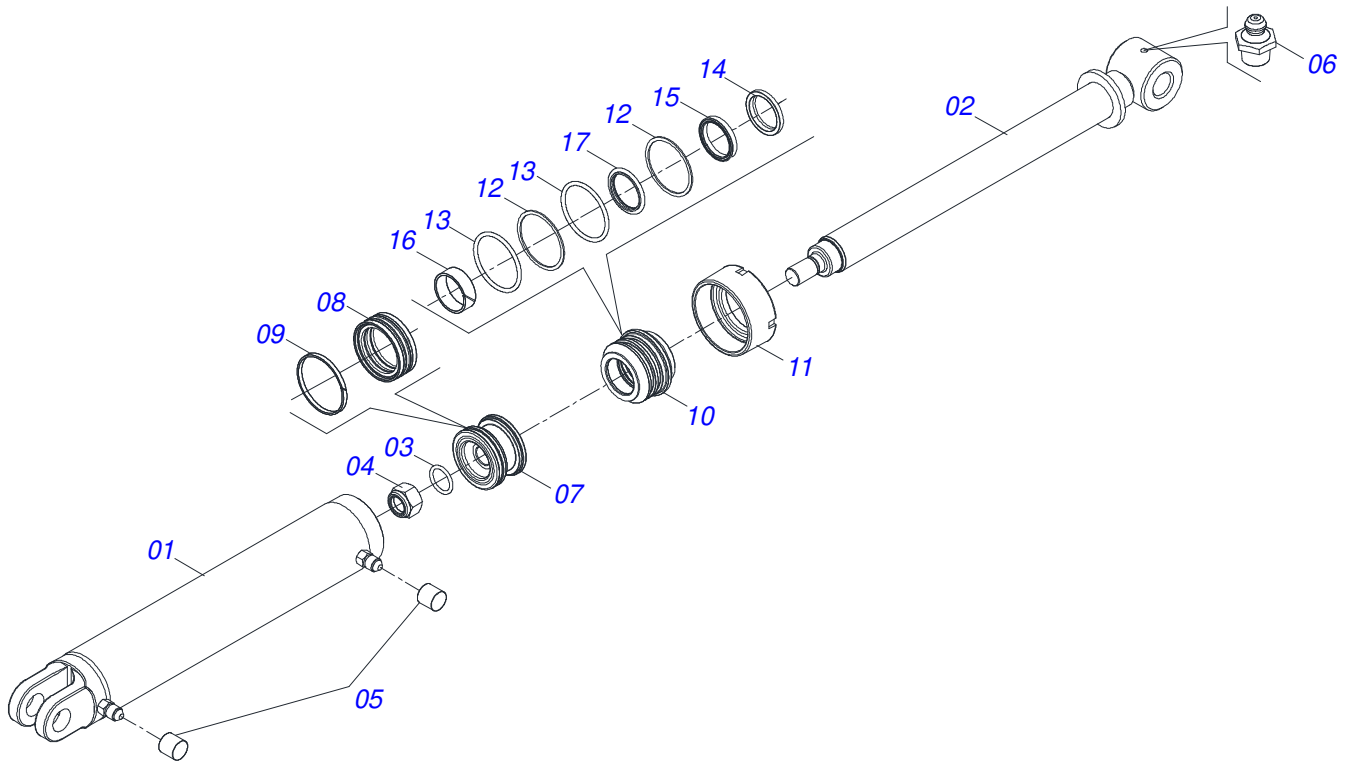
Artículo	Código	Descripción	Ver Pág.	QT
01	0501068991	SOPORTE FIX RODADO DER		01
02	0502020591	TAPA PROTECCION		01
03	0501051142	CAJA RODADO CON RODILLO	14	01
04	0501016545	ARANDELA PLANA		01
05	0503030009	TUERCA CASTILLO 1		01
06	0503010002	GRASERA 1800		01
07	0503010018	PASADOR ABIERTO 5/32 X 1.1/2		01
08	0503011444	ARANDELA PRESION		04
09	0503010358	TORNILLO 5/16 UNC X 7/8		04



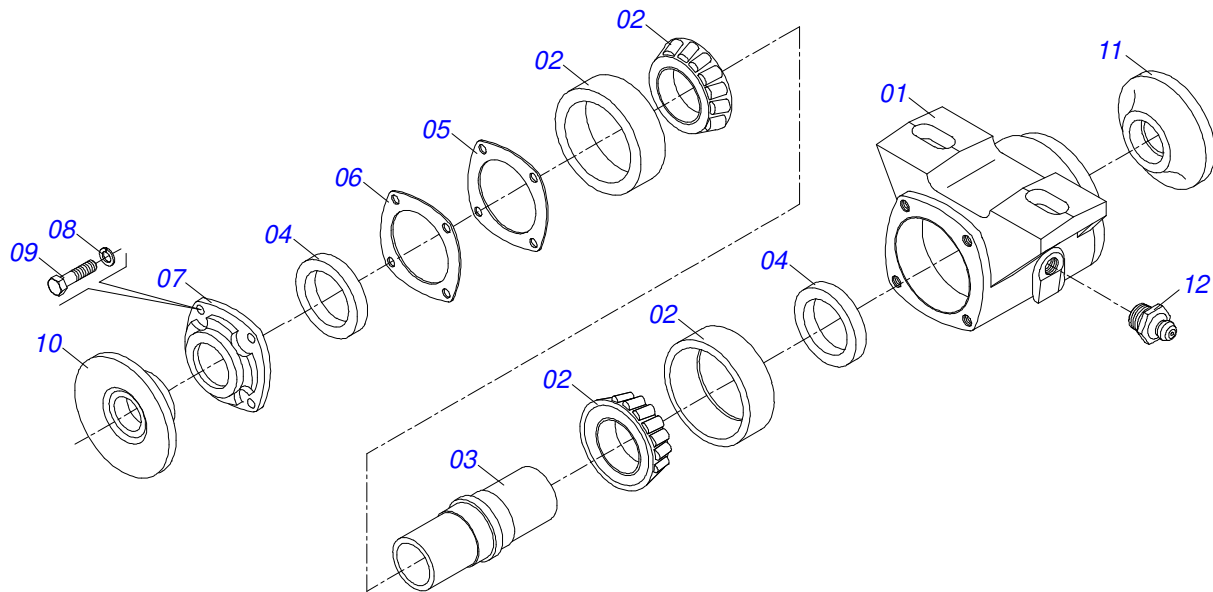
Artículo	Código	Descripción	Ver Pág.	QT
01	0501110728	CAJA RODADO		01
01A	0502011121	CAJA RODADO		01
01B	0501010127	TORNILLO ROD 9/16"UN X 1.7/8"		06
01C	0503010035	TUERCA CONICA 9/16		06
02	0503010037	RODAMIENTO 30207		01
03	0503010006	RODAMIENTO 32210		01
04	0503012928	RETENES		01



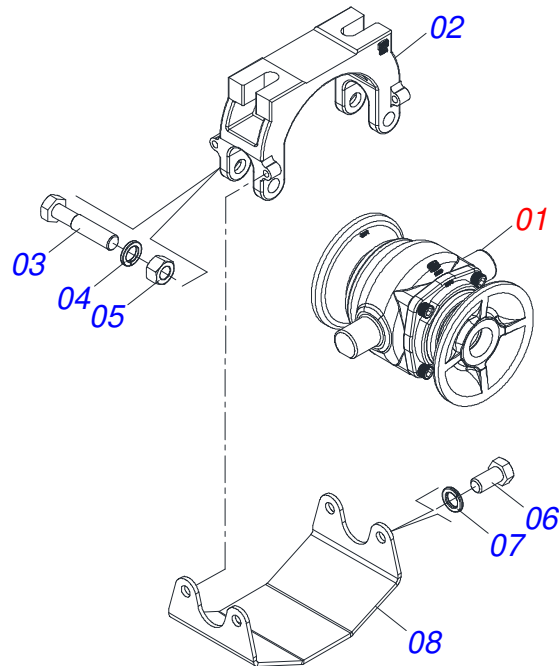
Artículo	Código	Descripción	Ver Pág.	QT
01	0511058461	CILINDRO HIDRAULICO	16	01
02	0521053414	MANGUERA 3/8 X 4500 TC-TM VIOLETA/AZUL		01
02A	0501080362	MANGUERA 3/8 X 4500 TC-TM		01
02B	0503034491	MANOPA MANGUERA HIDRÁULICA (PÚRPURA)		01
02C	0503034494	MANOPA MANGUERA HIDRAULICA (AZUL)		01
02D	0503018952	TORNILLO PLASTICO		06
03	0521053413	MANGUERA 3/8 X 4500 TC-TM PURPLE / ROJO		01
03A	0501080362	MANGUERA 3/8 X 4500 TC-TM		01
03B	0503034491	MANOPA MANGUERA HIDRÁULICA (PÚRPURA)		01
03C	0503034495	MANOPA MANGUERA HIDRAULICA (ROJO)		01
03D	0503018952	TORNILLO PLASTICO		06



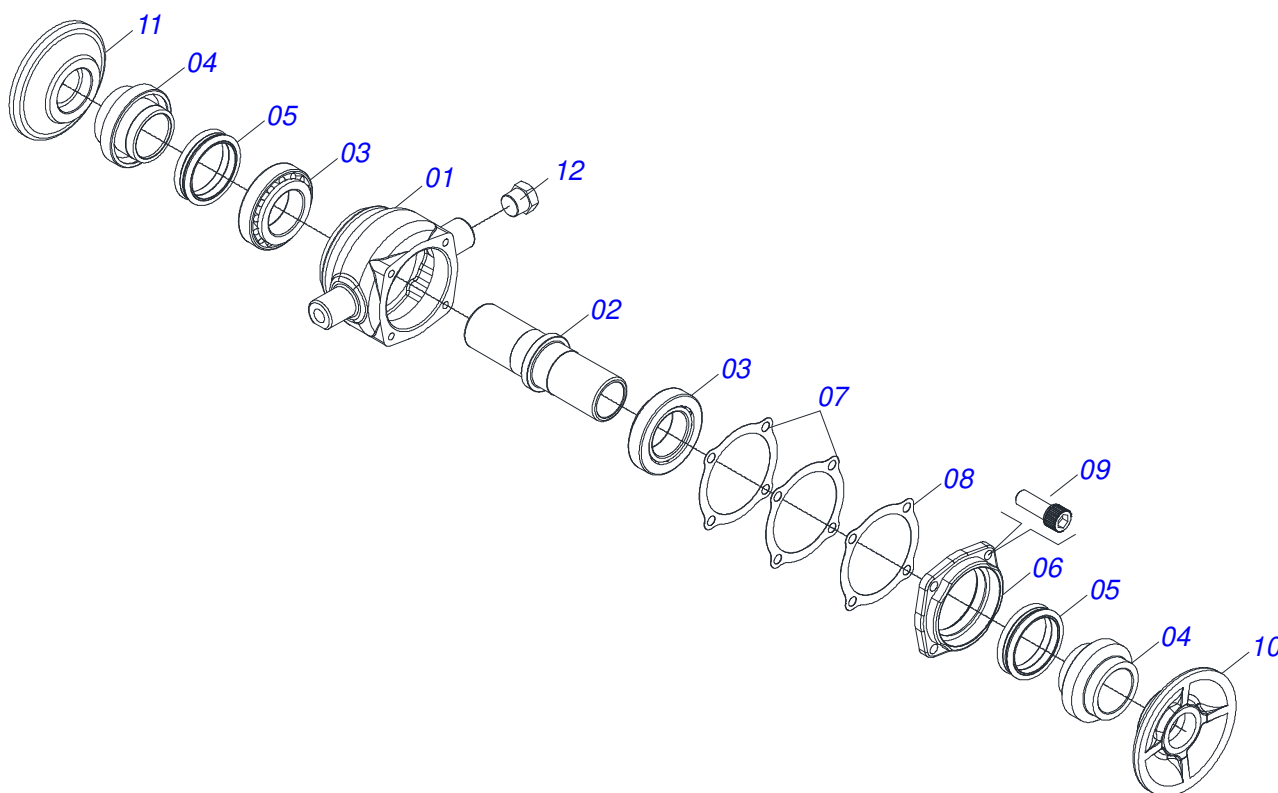
Artículo	Código	Descripción	Ver Pág.	QT
01	0521063982	CAMISA		01
02	0521067533	EXTENSOR 50,80 X 697		01
03	0503010042	ANILLO O'RING 2-214 N 3006-9B		01
04	0503010063	TUERCA 1" UNF		01
05	0503030385	PLUG CILINDRICO N-002		02
06	0503010002	GRASERA 1800		01
07	0571019710	EMBOLO		01
08	0503017935	ANILLO		01
09	0503018144	ANILLO		01
10	0581013228	SOPORTE ANILLOS 50,80 X 85,72		01
11	0581013227	TAMPA MOVEL 85,72		01
12	0503017940	ANILLO		02
13	0503017939	ANILLO		02
14	0503010039	ANILLO RASCADOR D-2000		01
15	0503018026	ANILLO 1870-2000-375 B		01
16	0503018025	ANILLO GUIA		01
17	0503018024	ANILLO BS		01



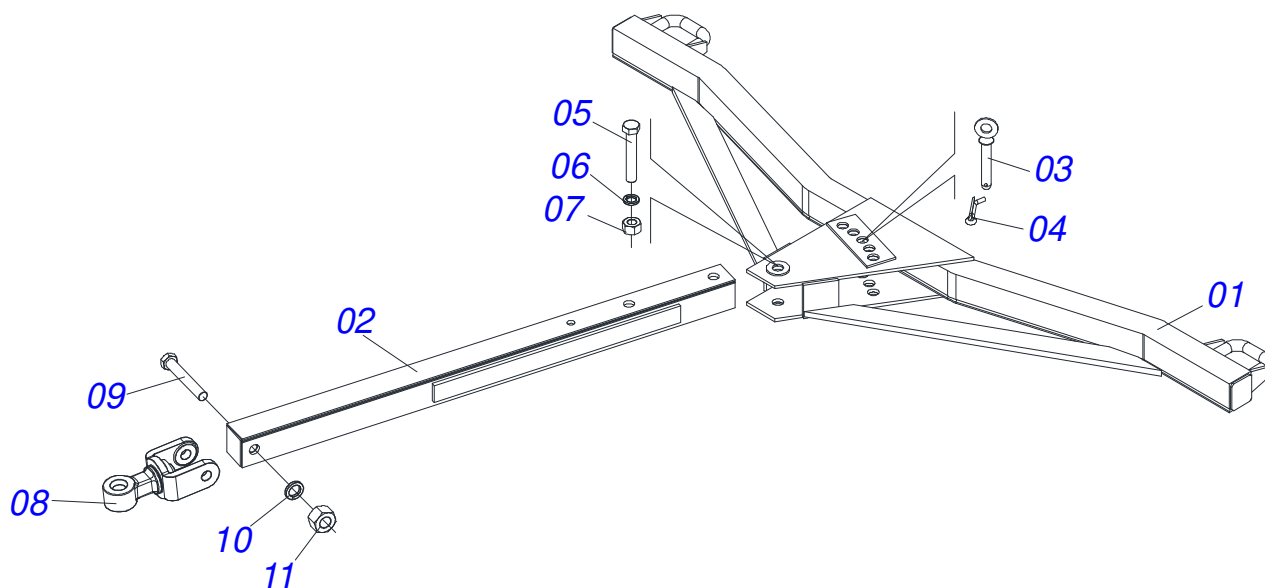
Artículo	Código	Descripción	Ver Pág.	QT
01	0502020313	CAJA DEL CHUMACERA CM		01
02	0503010111	RODAMIENTO 30210		02
03	0502040218	EJE		01
04	0503010468	RETENES 01199-GB		02
05	0503030013	EMPAQUETADURA 112 X 90,5 X 0,3		02
06	0503030684	EMPAQUETADURA 112 X 90,5 X 0,1		01
07	0502020273	TAPA CAJA CM		01
08	0503011443	ARANDELA PRESION		04
09	0503810237	TORNILLO 3/8 UNC X 1 C S G.5 SA		04
10	0502010070	APOYO EXT DEL DISCO		01
11	0502010071	APOYO INT DEL DISCO		01
12	0503010002	GRASERA 1800		01



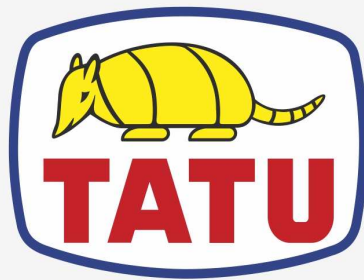
Artículo	Código	Descripción	Ver Pág.	QT
01	0521050842	CHUMACERA 192,5 X 1.1/4 IMP	19	01
02	0502012854	SOPORTE CHUMACERA		01
03	0501011541	TORNILLO 5/8" UNC X 3"		02
04	0503010027	ARANDELA PRESION		02
05	0503010013	TUERCA 5/8		02
06	0503011334	TORNILLO 3/8 UNC X 3/4 CS G.5 ZN		04
07	0503010025	ARANDELA PRESION 3/8		04
08	0581014143	CUBIERTA PROTECCIÓN CHUMACERA		01



Artículo	Código	Descripción	Ver Pág.	QT
01	0502012839	CAJA CHUMACERA		01
02	0502040060	EJE CM/DM 182/192,5 SKF 32210		01
03	0503010006	RODAMIENTO 32210		02
04	0502010541	ALOJAMIENTO DEL RETENES C/ BUCHA		02
05	0503030026	RETENES LP JB-253		02
06	0502020424	TAPA CAJA DM		01
07	0503030013	EMPAQUETADURA 112 X 90,5 X 0,3		02
08	0503030684	EMPAQUETADURA 112 X 90,5 X 0,1		01
09	0503010134	TORNILLO 3/8" UNC X 1"		04
10	0502010070	APOYO EXT DEL DISCO		01
11	0502010071	APOYO INT DEL DISCO		01
12	0503010856	TAPON R 3/8 BSPT		02
13	3402301247	OLEO MINERALES		00



Artículo	Código	Descripción	Ver Pág.	QT
001	0511069390	BARRA DE ENGANCHE		01
002	0501060188	BARRA TRACCION 1400		01
003	0501068993	EJE UNION 25,40 X 140		01
004	0503010523	PASADOR ABIERTO 1/4" X 2"		02
005	0501010191	TORNILLO 1" UNC X 6"		01
006	0503011438	ARANDELA PRESION		01
007	0501010059	TUERCA 1.5/8		01
008	0521061775	ENGANCHE TRACTOR		01
009	0501010060	TORNILLO 1 UNC X 6.1/3		01
010	0503011438	ARANDELA PRESION		01
011	0501010059	TUERCA 1.5/8		01



MARCHESAN

Publicaciones Técnicas | Elaboración y Revisión

LORENA ROCHA ALVES

www.marchesan.com.br

