

CATALOGO DE PARTES

PD - PALAS DELANTERAS

Código:

0501092667

Producto:

PD VTR A850/950 BT SC GAL



Serie:

S-0415

Revisión:

00

Fecha de Revisión:

SETEMBRO/2020



PRODUCTOS

Código	Descripción
0106020428	PD VTR A850/950 BT SC GAL G2 S-0415

ATENCIÓN: IMPORTANTE

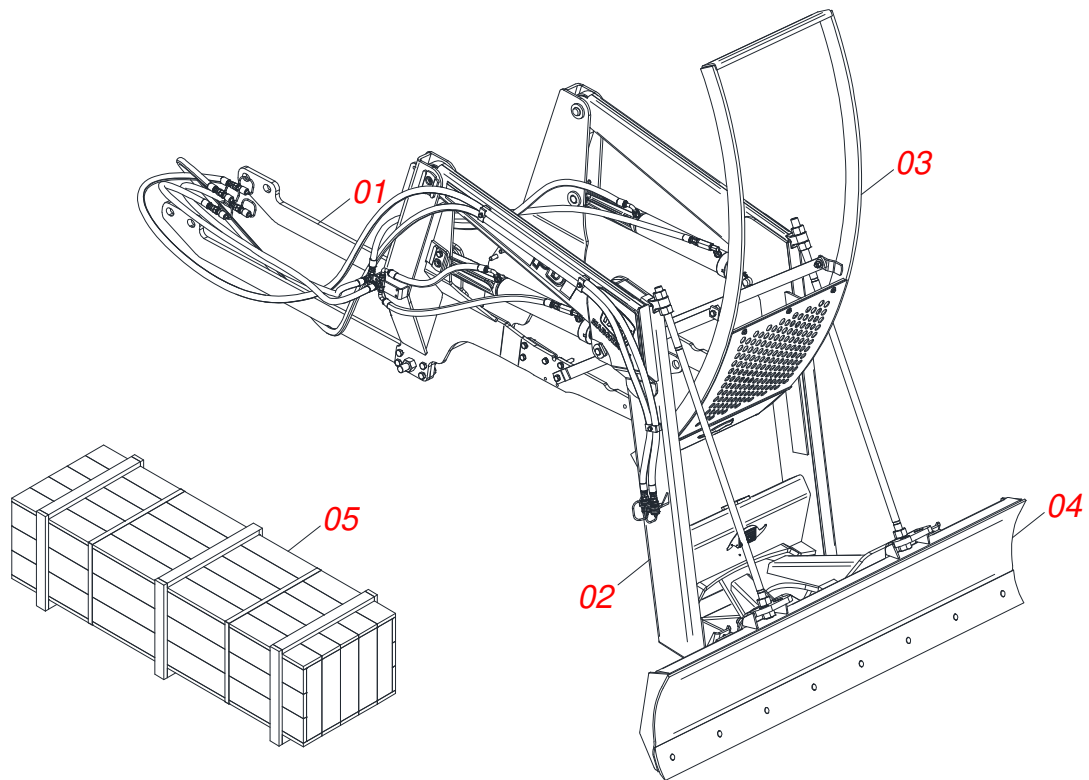
Marchesan S.A. se reserva el derecho de perfeccionar y/o cambiar las características técnicas de sus productos, sin previo aviso y sin la obligación de proceder con los ya comercializados y sin conocimiento previo del revendedor o consumidor.



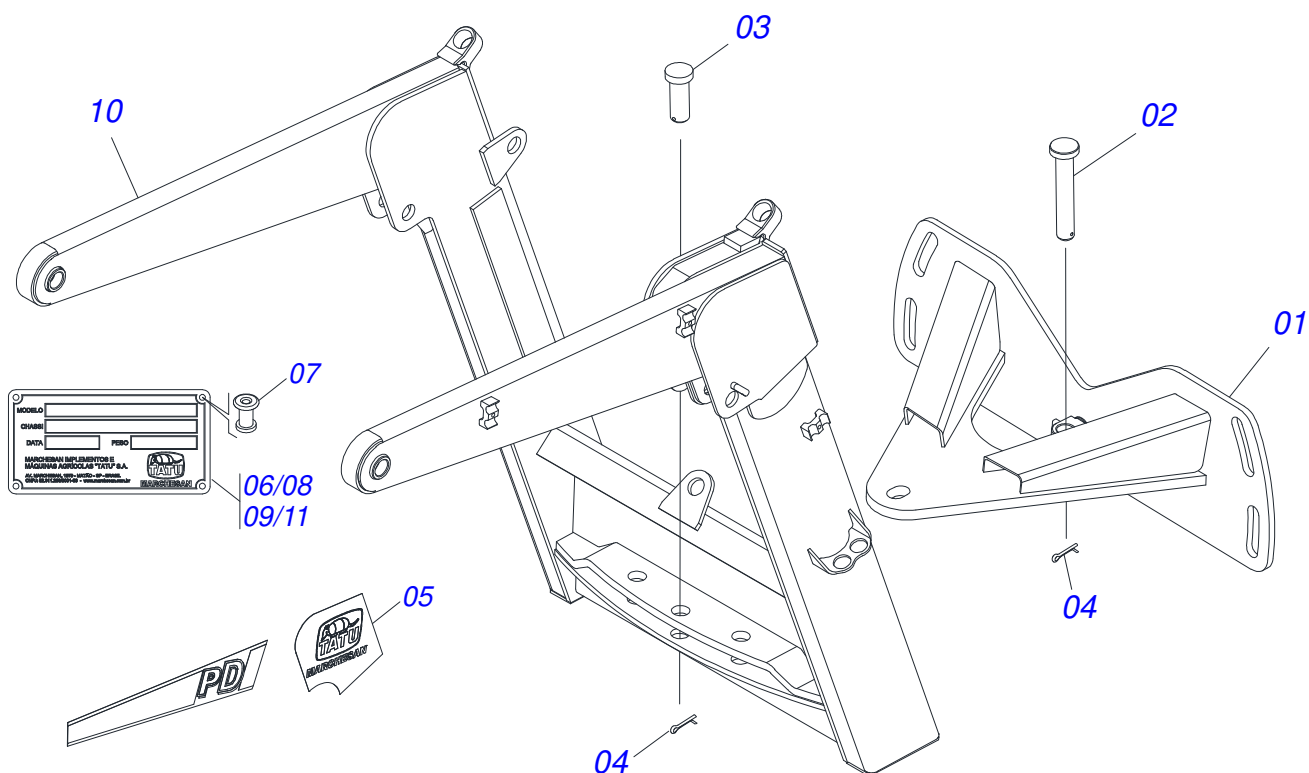
MARCHESAN

ÍNDICE

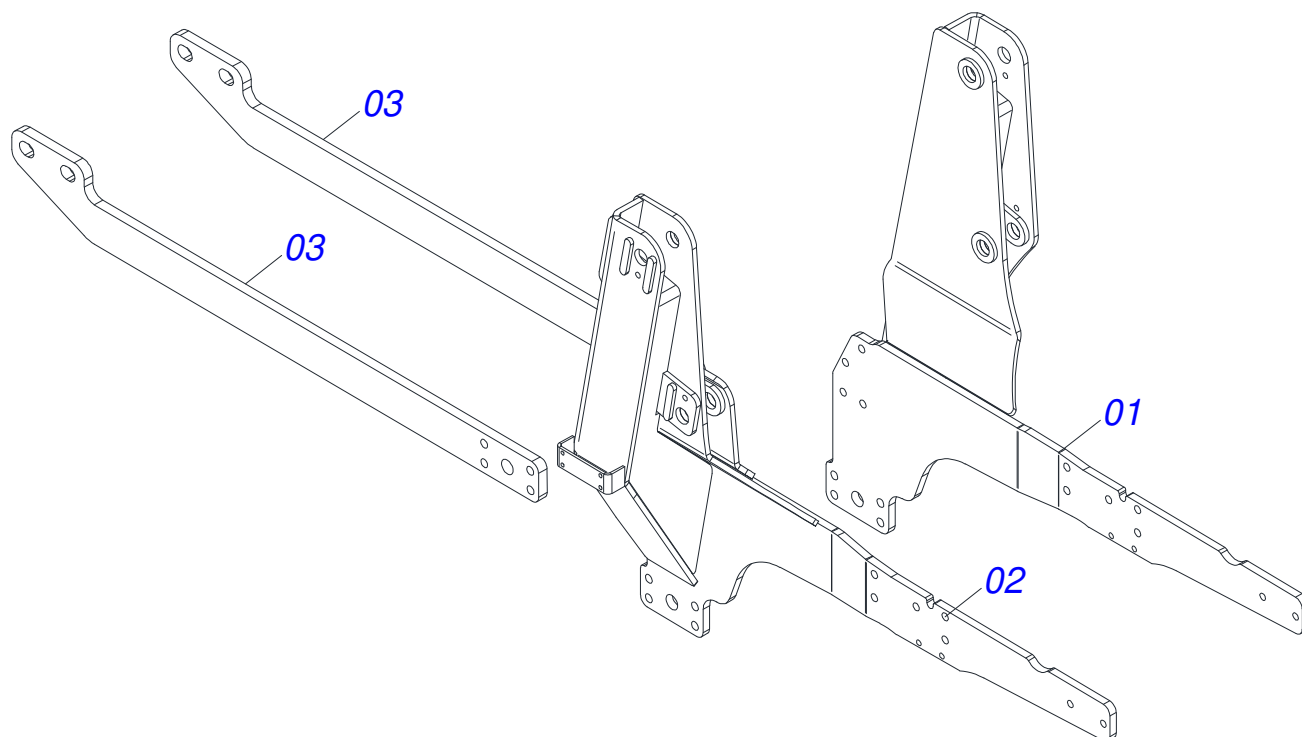
0106020428	PD VTR A850/950 BT SC GAL G2 S-0415	1
0511049953	SOPORTE MÓVIL COMPLETA PD VTR A950	2
0521045652	CONJUNTO CHASSI CON BARRA TRASERA	3
0511049956	GUIA SOPORTE MOVIL COMPL	4
0521021629	CAJA CON COMPONENTES	5
0909099265	COMPONENTES CHASI Y GUIA	6
0909099266	COMPONENTES SOPORTE MOVIL Y APOYO RASCADOR	7
0909099264	COMPONENTS SISTEMA HIDRAULICO	8
0501041427	VARON 1.1/4" NC X 1540	9
0501047708	SOPORTE CUCHILLA 2400	10
0511057771	VALVULA DE SEGURIDAD - R.7/8UNF	11
0511058454	CILINDRO HIDRÁULICO	12
0511031773	PIEZAS EMBALADAS	13
0909099268	PIEZAS EMBALADAS CHASIS GUIA	14
0909099267	PIEZAS EMBALADAS SOPORTE MOVIL GUIA	15
0501053834	ACOPLAMIENTO RAPIDO MACHO AGRICOLA CON TAPA - 1/2 NPT	16
0501053835	HEMBRA ENGANCHE RAP 1/2 NPT	17



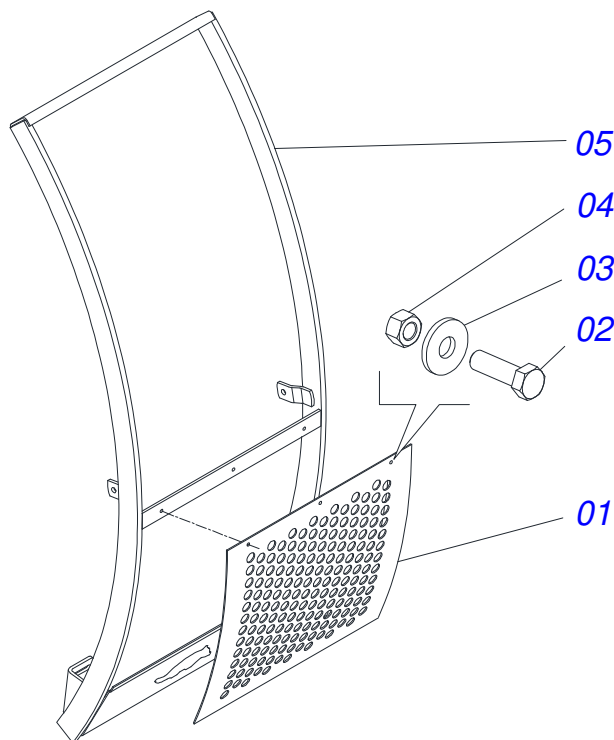
Artículo	Código	Descripción	Ver Pág.	QT
001	0521045652	CONJUNTO CHASSI CON BARRA TRASERA	3	01
002	0511049953	SOPORTE MÓVIL COMPLETA PD VTR A950	2	01
003	0511049956	GUIA SOPORTE MOVIL COMPL	4	01
004	0501047708	SOPORTE CUCHILLA 2400	10	01
005	0521021629	CAJA CON COMPONENTES	5	01



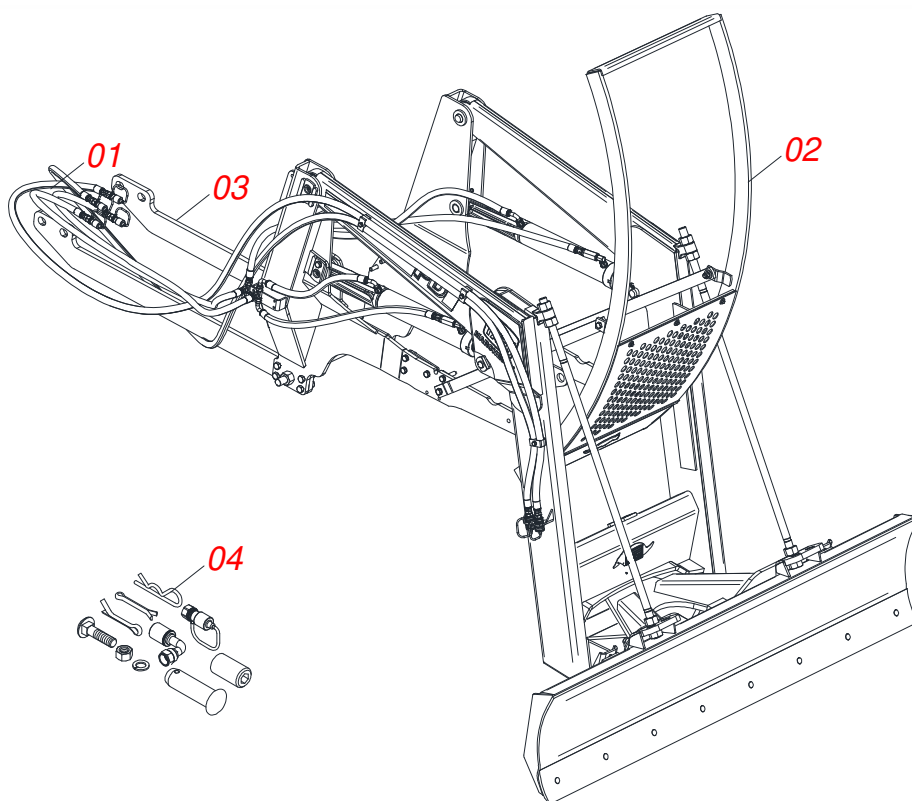
Artículo	Código	Descripción	Ver Pág.	QT
01	0501062637	SOPORTE REGULACION		01
02	0521010618	EJE UNION 37,50 X 220		01
03	0521010612	EJE UNION 37,50 X 90		01
04	0503010010	PASADOR ABIERTO 1/4 X 2.1/2		02
05	0503062270	CONJUNTO DE ETIQUETAS ADHESIVAS		01
06	0503034003	ETIQUETA IDENTIFICACIÓN ALUMINIO		01
07	0503010001	REMACHE POP		04
08	0503031428	ETIQUETA ADHESIVA ATENCIÓN		01
09	0503031827	LUBRICACIÓN ADHESIVA Y ETIQUETA DE REAPERTURA		01
10	0521062701	SOPORTE MOVIL - PD VTR A950		01
11	0503034078	ETIQUETA ADHESIVA PUNTOS DE ELEVACIÓN		03



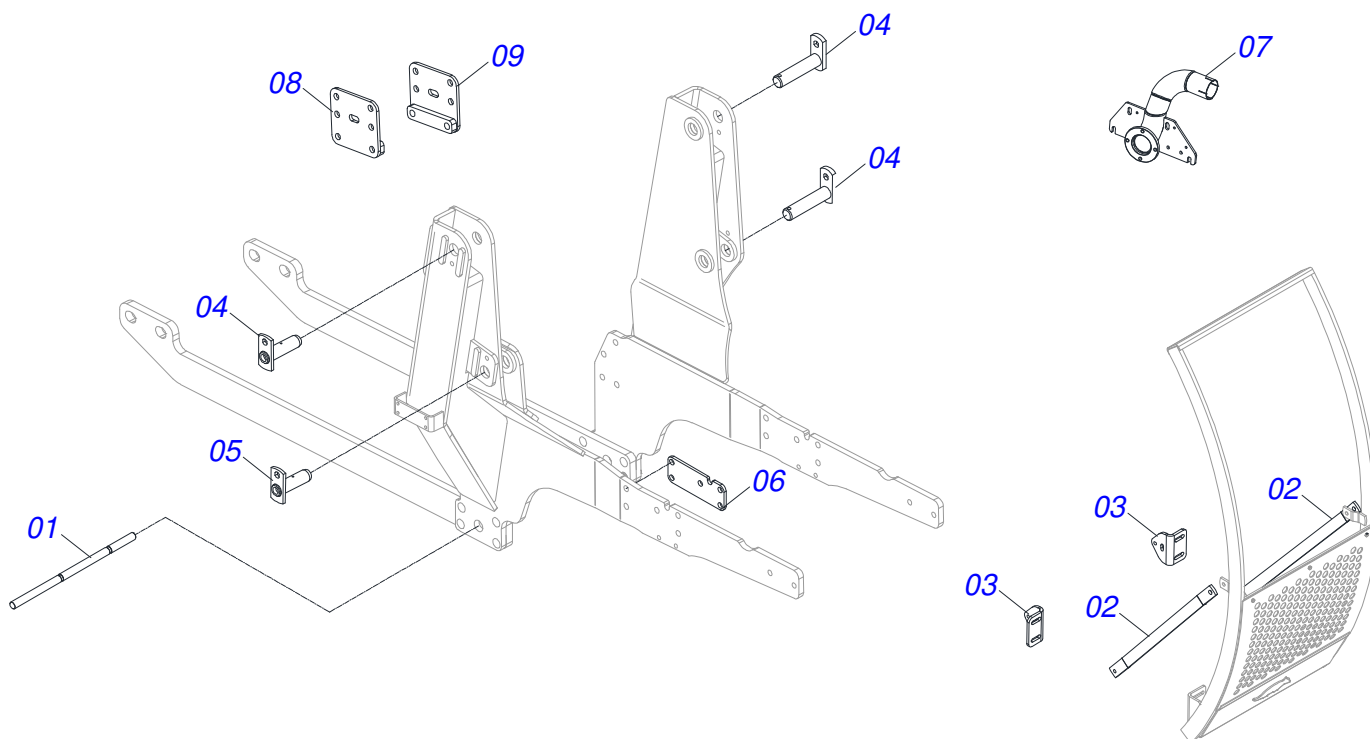
Artículo	Código	Descripción	Ver Pág.	QT
001	0521066138	CHASIS IZQUIERDO		01
002	0521066136	CHASIS DERECHO		01
003	0571019093	BARRA DE ACOPLAMIENTO TRASERA PCA-T PLUS 1500 VTR		02



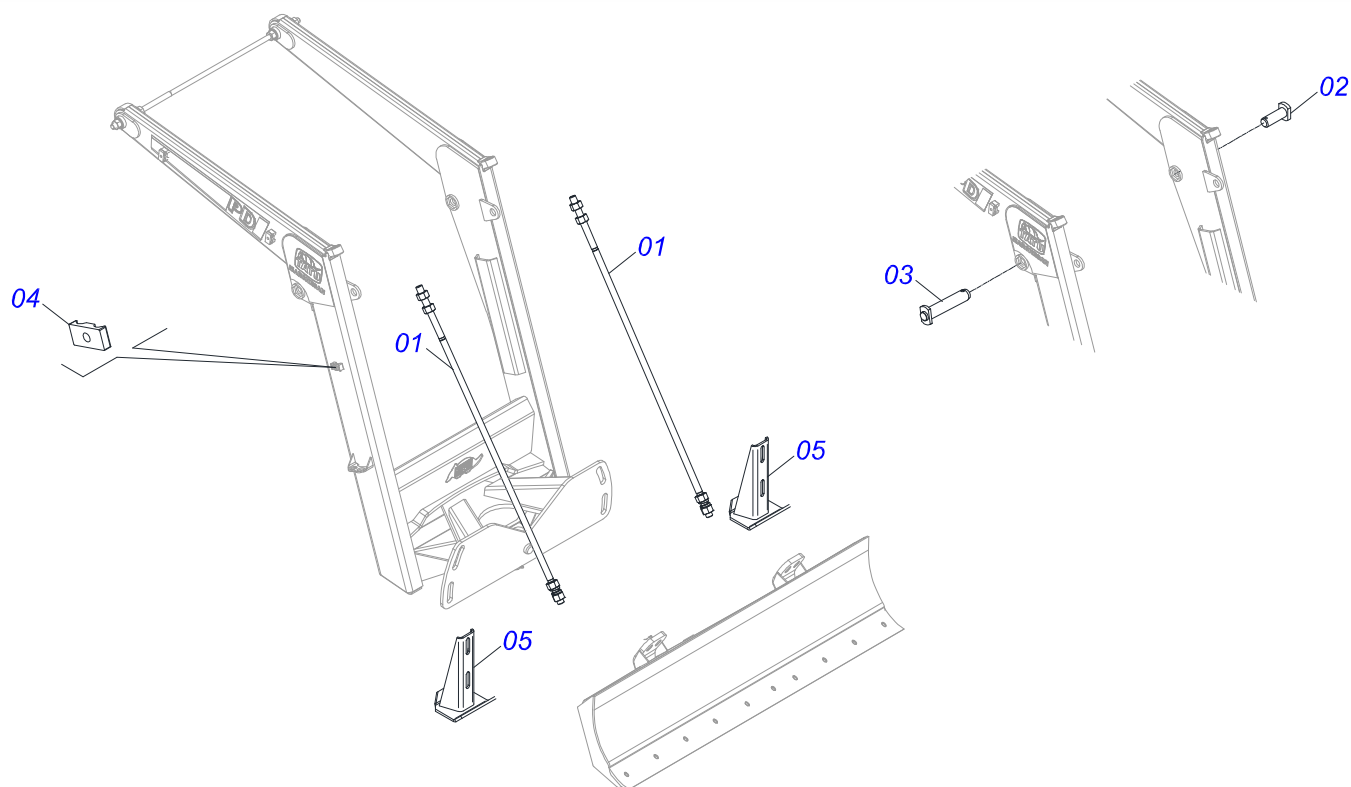
Artículo	Código	Descripción	Ver Pág.	QT
01	0501017431	PROTECCIÓN DELANTERA		01
02	0503010751	TORNILLO 3/8" UNC X 1.1/4"		03
03	0501010984	ARANDELA PLANA		03
04	0503010026	TUERCA 3/8		03
05	0521062696	GUIA SUPERIOR MOVIL		01



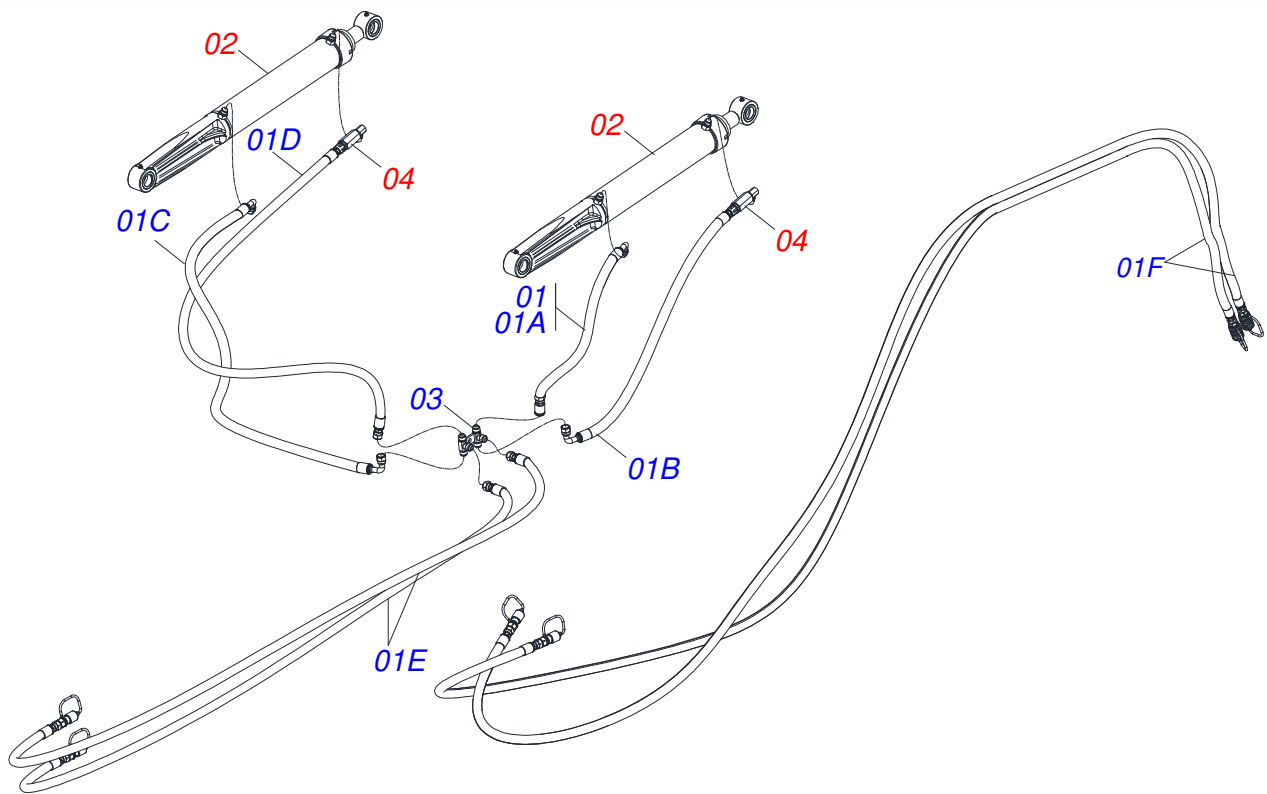
Artículo	Código	Descripción	Ver Pág.	QT
01	0909099264	COMPONENTS SISTEMA HIDRAULICO	8	01
02	0909099266	COMPONENTES SOPORTE MOVIL Y APOYO RASCADOR	7	01
03	0909099265	COMPONENTES CHASI Y GUIA	6	01
04	0511031773	PIEZAS EMBALADAS	13	01



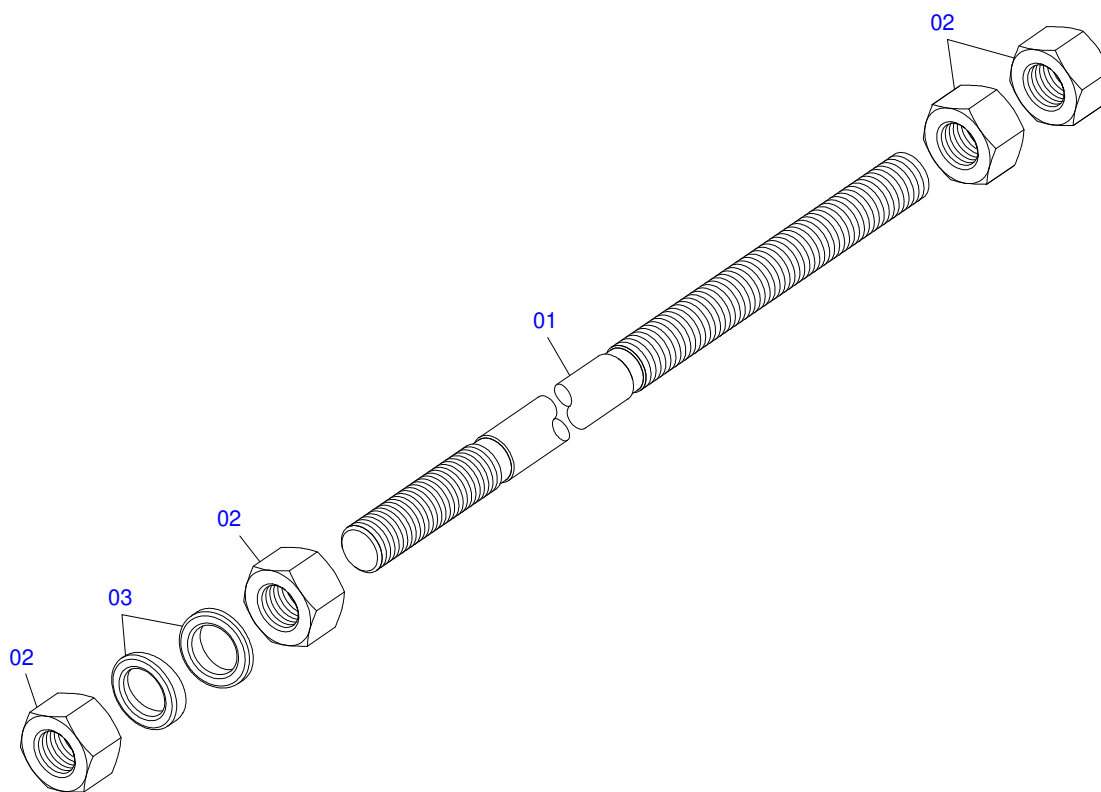
Artículo	Código	Descripción	Ver Pág.	QT
01	0501014753	VARON 1" NC X 700		01
02	0571010018			01
03	0571010158	FIJADOR GUÍA SOPORTE MÓVIL		01
04	0501063751	EJE ARTIC 37,2 X 140		03
05	0501063960	EJE ARTIC TRABA 37,2 X 130		01
06	0571017227	CALZADO DEL CHASIS - PCA VTR A750/850/950		02
07	0521065911	SUPLEMENTO DEL ESCAPE		01
08	0521067359	BLOQUEO DEL CHASIS IZQUIERDO PCA-T PLUS 1500 VTR A950		01
09	0521067351	BLOQUEO DEL CHASIS DERECHO PCA-T PLUS 1500 VTR A750 A A950		01



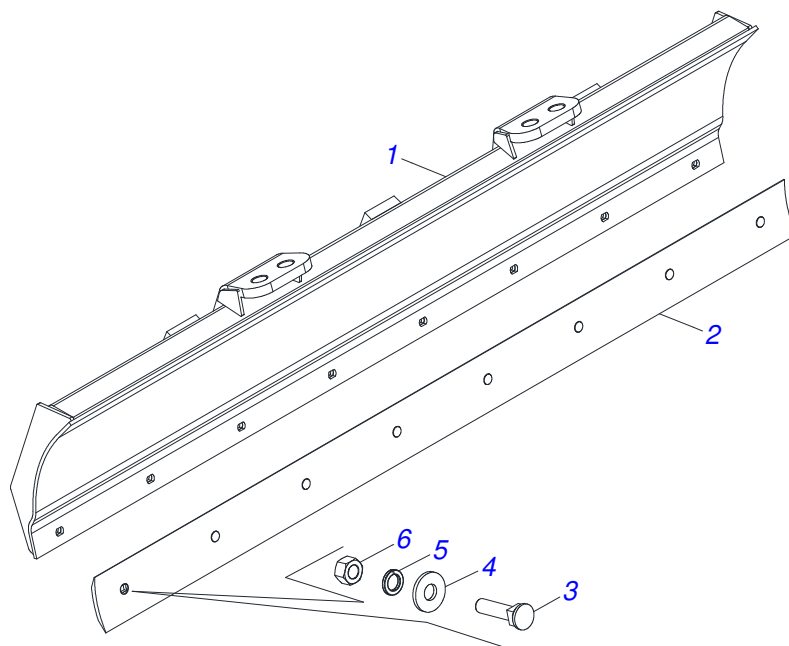
Artículo	Código	Descripción	Ver Pág.	QT
01	0501014753	VARON 1" NC X 700		02
02	0521063354	EJE UNION		01
03	0521063358	EJE DE UNIÓN 37,20 X 161 - PD VTR A950		01
04	0502010477	CUERPO SUPERIOR PRESILLA		03
05	0501063411	ZAPATA ESTAB		02



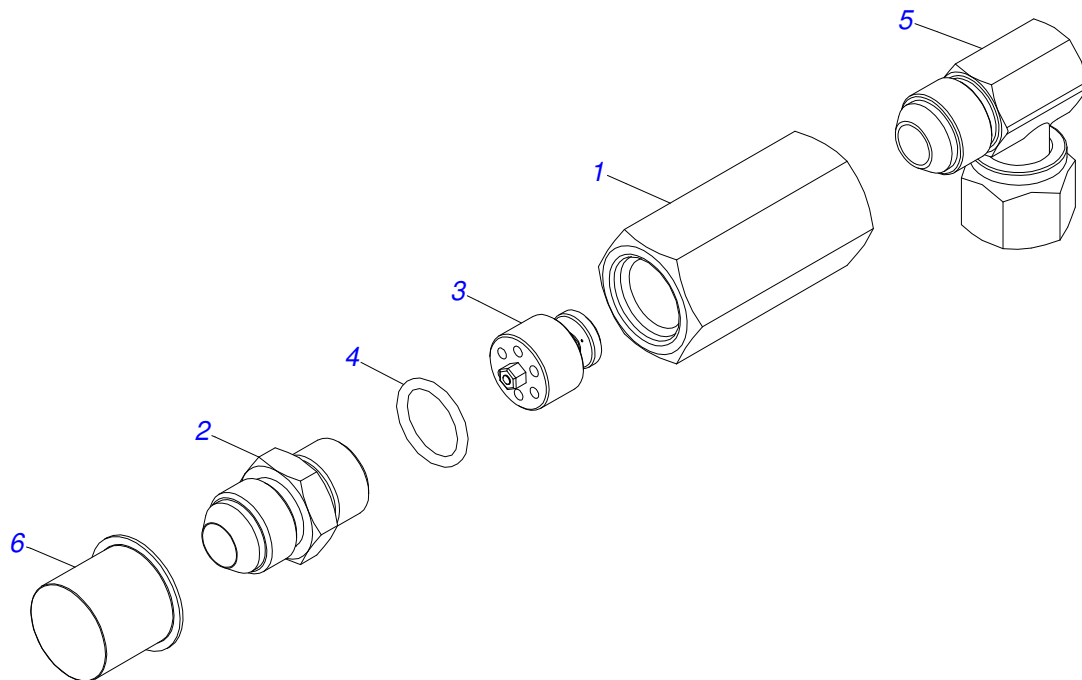
Artículo	Código	Descripción	Ver Pág.	QT
01	0511057466			01
01A	0501081638	MANGUERA 1/2 X 1050 TC-TR		01
01B	0501080919			01
01C	0501080224			01
01D	0501080827	MANGUERA 1/2" X 550 TR-TR		01
01E	0501080076	MANGUERA 1/2 X 2500 TR-TM		02
01F	0501081359	MANGUERA 1/2 X 5500 TM-TM		02
02	0511058454	CILINDRO HIDRÁULICO	12	02
03	0521064869	DISTRIBUIDOR DE ACEITE 7/8UNF JIC - PD NH T7 175		01
04	0511057771	VALVULA DE SEGURIDAD - R.7/8UNF	11	02



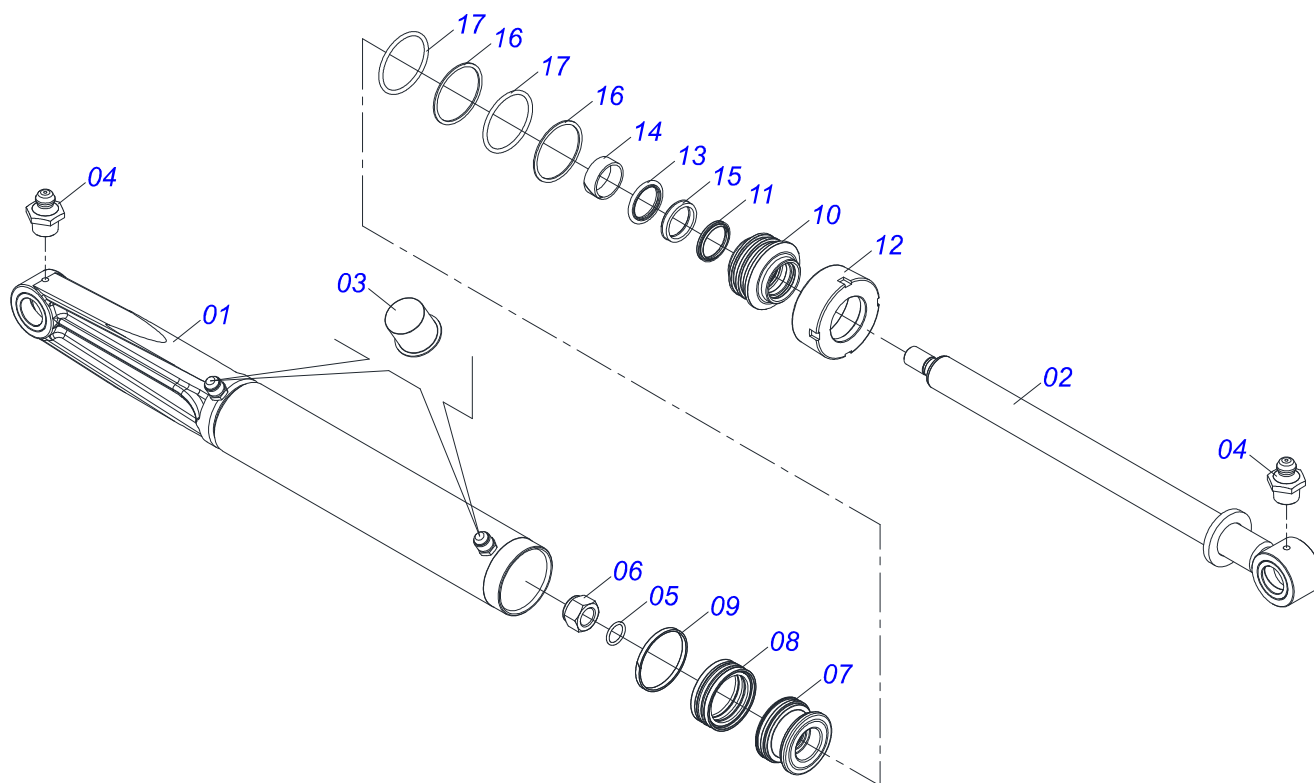
Artículo	Código	Descripción	Ver Pág.	QT
01	0501014250	VARON 1.1/4" X 1540		01
02	0501010087	TUERCA 1.1/4"		04
03	0502012180	ARANDELA TENSORA		02



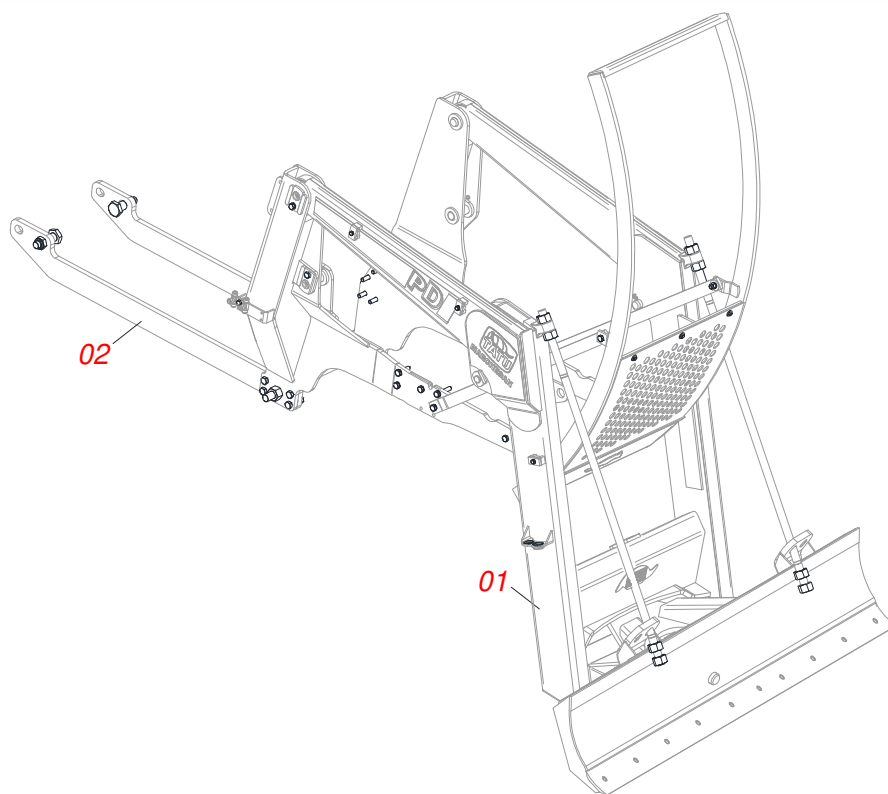
Artículo	Código	Descripción	Ver Pág.	QT
01	0501067999	SOPORTE CUCHILLA 2390		01
02	0622360016	RASPADOR REVERSIBLE 2400		01
03	0501012240	TORNILLO 5/8" UNC X 2.1/2"		08
04	0501012140	ARANDELA PLANA		08
05	0503011445	ARANDELA PRESION		08
06	0503010013	TUERCA 5/8		08



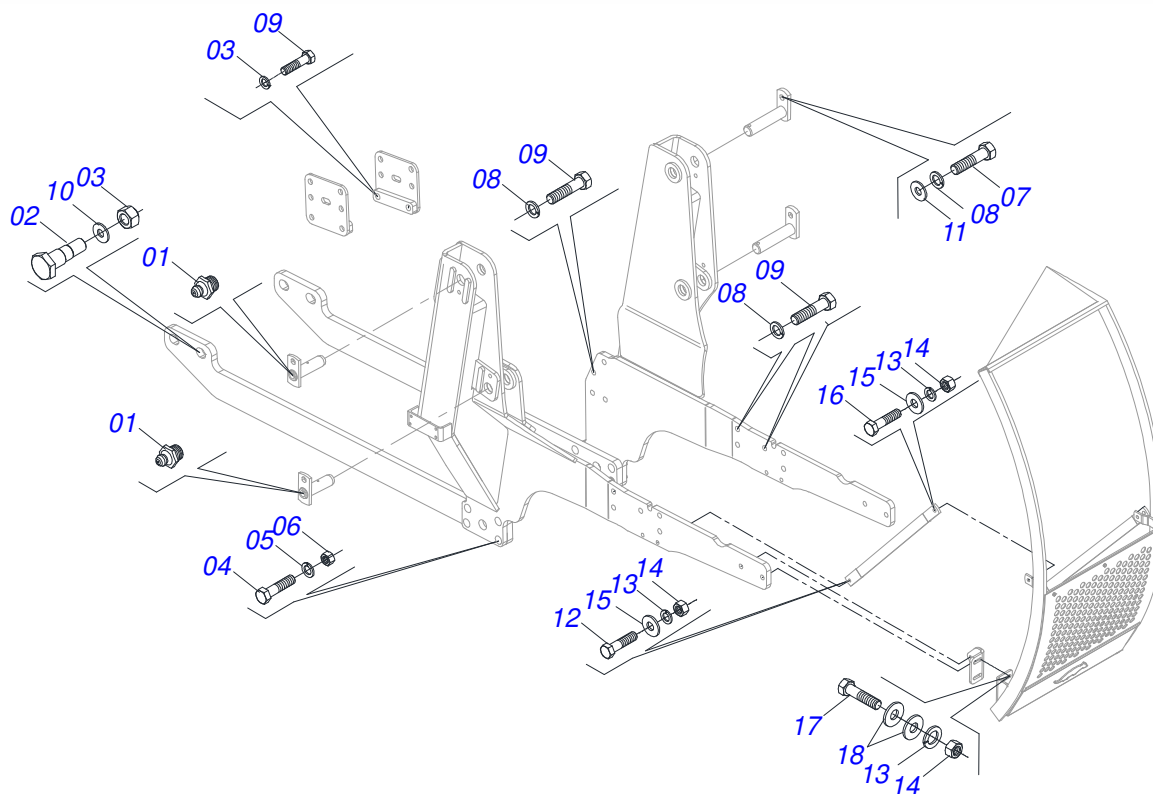
Artículo	Código	Descripción	Ver Pág.	QT
01	0503018033	CONECTOR MACHO 90° JIC 37 X R.7/8 UNF CON TUERCA GIRATORIA		01
02	0581014053	ADAPTADOR 1/2 BSP X 7/8 UNF JIC X 64 - GATG		01
03	0503016854	VALVULA COMPL		01
04	0503010045	ANILLO O-RING 2-116 N 3006-9B		01
05	0581014052	NIPLE 1/2 BSP X 7/8 UNF JIC X 43 - PD/PCA		01
06	0503030387	TAPON		01



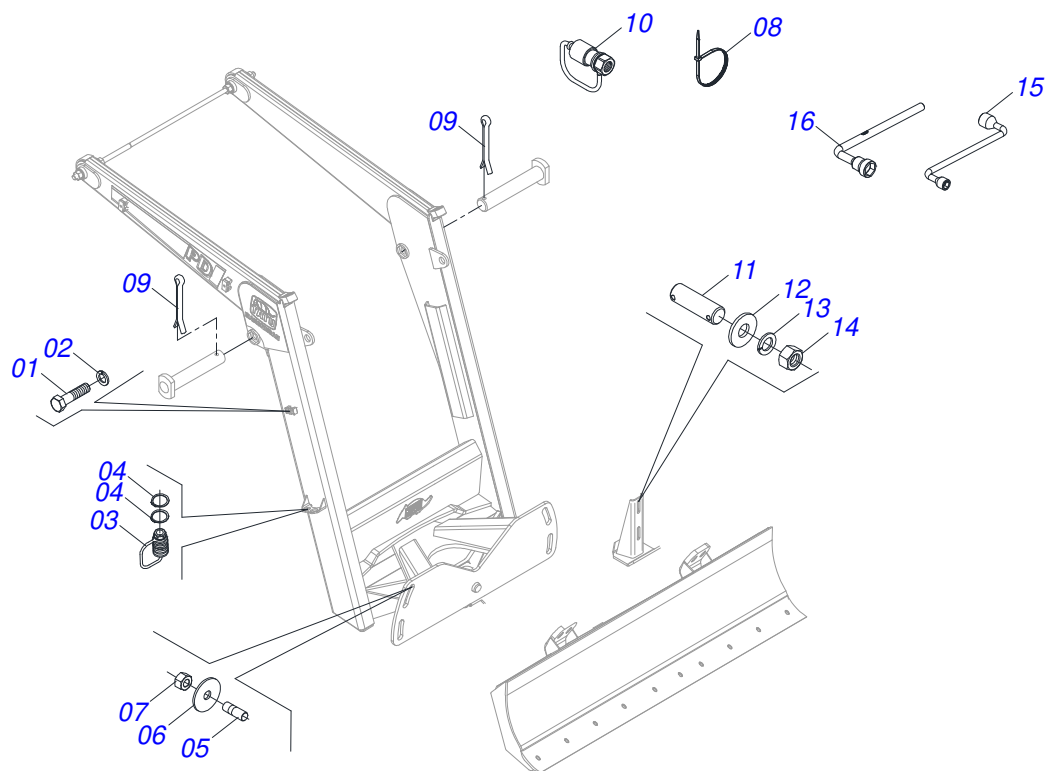
Artículo	Código	Descripción	Ver Pág.	QT
001	0521062692	CILINDRO Ø85,72 X 510 7/8" - PD VTR A950		01
002	0501068208	EXTENSOR 44,45 X 670		01
003	0503030387	TAPON		02
004	0503010002	GRASERA 1800		02
005	0503010042	ANILLO O'RING 2-214 N 3006-9B		01
006	0503010063	TUERCA 1" UNF		01
007	0571019710	EMBOLO		01
008	0503017935	ANILLO		01
009	0503018144	ANILLO		01
010	0571019711	APOYO ANILLO		01
011	0503010761	ANILLO RASCADOR D-1750		01
012	0571019709	TAPA MOVIL		01
013	0503017936	ANILLO		01
014	0503017938	ANILLO GUIA		01
015	0503017937	ANILLO		01
016	0503017940	ANILLO		02
017	0503017939	ANILLO		02



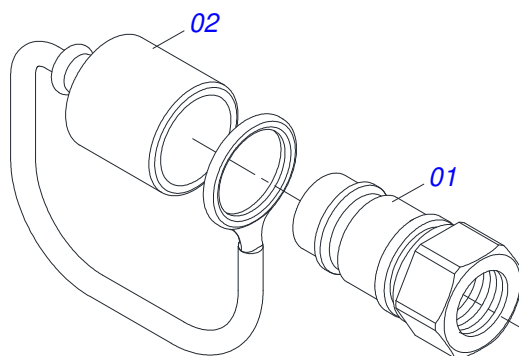
Artículo	Código	Descripción	Ver Pág.	QT
01	0909099267	PIEZAS EMBALADAS SOPORTE MOVIL GUIA	15	01
02	0909099268	PIEZAS EMBALADAS CHASIS GUIA	14	01



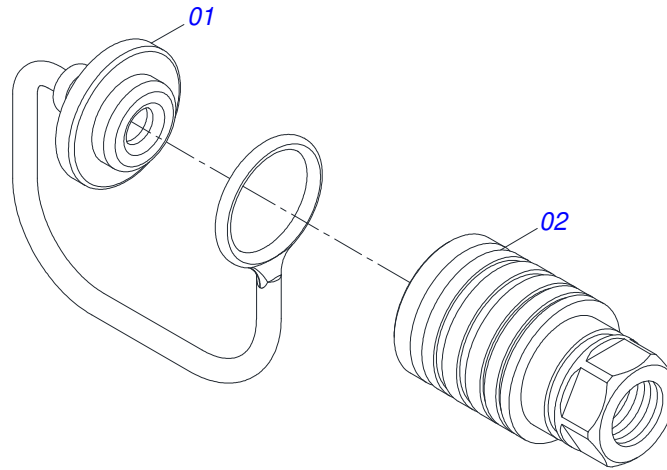
Artículo	Código	Descripción	Ver Pág.	QT
01	0503010002	GRASERA 1800		10
02	0571019101	TORNILLO 1.1/4 UNF X 110 PCA-T PLUS 1500 VTR A950		02
03	0503010044	TUERCA 1.1/4		02
04	0501010500	TORNILLO 3/4"UNC X3"		08
05	0503010023	ARANDELA PRESION		08
06	0503010014	TUERCA 3/4" UNC		08
07	0503010962	TORNILLO 5/8" UNC X 1.1/4"		04
08	0503010027	ARANDELA PRESION		28
09	0503011730	TORNILLO M16 X 2 X 60		18
10	0521011132	ARANDELA PLANA 32.3 X 60 X 3.00		02
11	0501012140	ARANDELA PLANA		04
12	0503012693	TORNILLO M16 X 2 X 75		02
13	0503010027	ARANDELA PRESION		28
14	0503010013	TUERCA 5/8		10
15	0501010322	ARANDELA PLANA 20.50 X 46 X 4.75		04
16	0501010100	TORNILLO 5/8 UNC X 2 CS G.5 ZN		06
17	0503010233	TORNILLO 5/8 UNC X 2.1/2		06
18	0501012140	ARANDELA PLANA		10



Artículo	Código	Descripción	Ver Pág.	QT
01	0503012461	TORNILLO UNC 3/4" X 8		03
02	0503010180	ARANDELA PRESION 7/16"		03
03	0501053835	HEMBRA ENGANCHE RAP 1/2 NPT	17	02
04	0503010217	ANILLO TENSOR 501040 (PARA EJE)		04
05	0561016755	PRISIONERO 1 UNC X 1 UNC X 76 ZN		04
06	0501010574	ARANDELA PLANA		04
07	0501010059	TUERCA 1.5/8		04
08	0503013100	ABRAZADERA NYLON		05
09	0503010534	PASADOR ABIERTO 3/8 X 2.1/2		02
10	0501053834	ACOPLAMIENTO RAPIDO MACHO AGRICOLA CON TAPA - 1/2 NPT	16	04
11	0561016756	PRISIONERO 3/4 UNC X 3/4 UNC X 56		04
12	0501010322	ARANDELA PLANA 20.50 X 46 X 4.75		04
13	0503010023	ARANDELA PRESION		04
14	0503010014	TUERCA 3/4" UNC		04
15	0501061617	LLAVE 1 CABO PLANO		01
16	0501068213	CLAVE DOBLE 5/8 X 3/4		01



Artículo	Código	Descripción	Ver Pág.	QT
01	0503011627	MACHO ENGANCHE RAP AGR 1/2 NPT		01
02	0503011882	TAPA PLASTICA P/ ENG RAP		01



Artículo	Código	Descripción	Ver Pág.	QT
01	0503011883	TAPA PLASTICA P/ ENG RAP FEMEA		01
02	0503011628	HEMBRA ENGANCHE RAP AGR 1/2NPT		01



www.marchesan.com.br



Publicaciones Técnicas | Elaboración y Revisión
LORENA ROCHA ALVES