

ARADOS ESCARIFICADORES

EST/MATIC 300 - 13/15 HASTES

Código: 0501092655
Série: S-0812
Revisão: 00
Data da Revisão: MARÇO/2020

CATÁLOGO DE PEÇAS



MARCHESAN



PRODUTOS

Código	Descrição
0101210001	EST/MATIC 300 13H DC RD S-0812
0101210003	EST/MATIC 300 15DC RD R/DP ADB S812
0101210002	EST/MATIC 300 15H DC RD S-0812
0101210005	EST/MATIC300 15D RD R/DP S/ADB S812

ATENÇÃO: IMPORTANTE

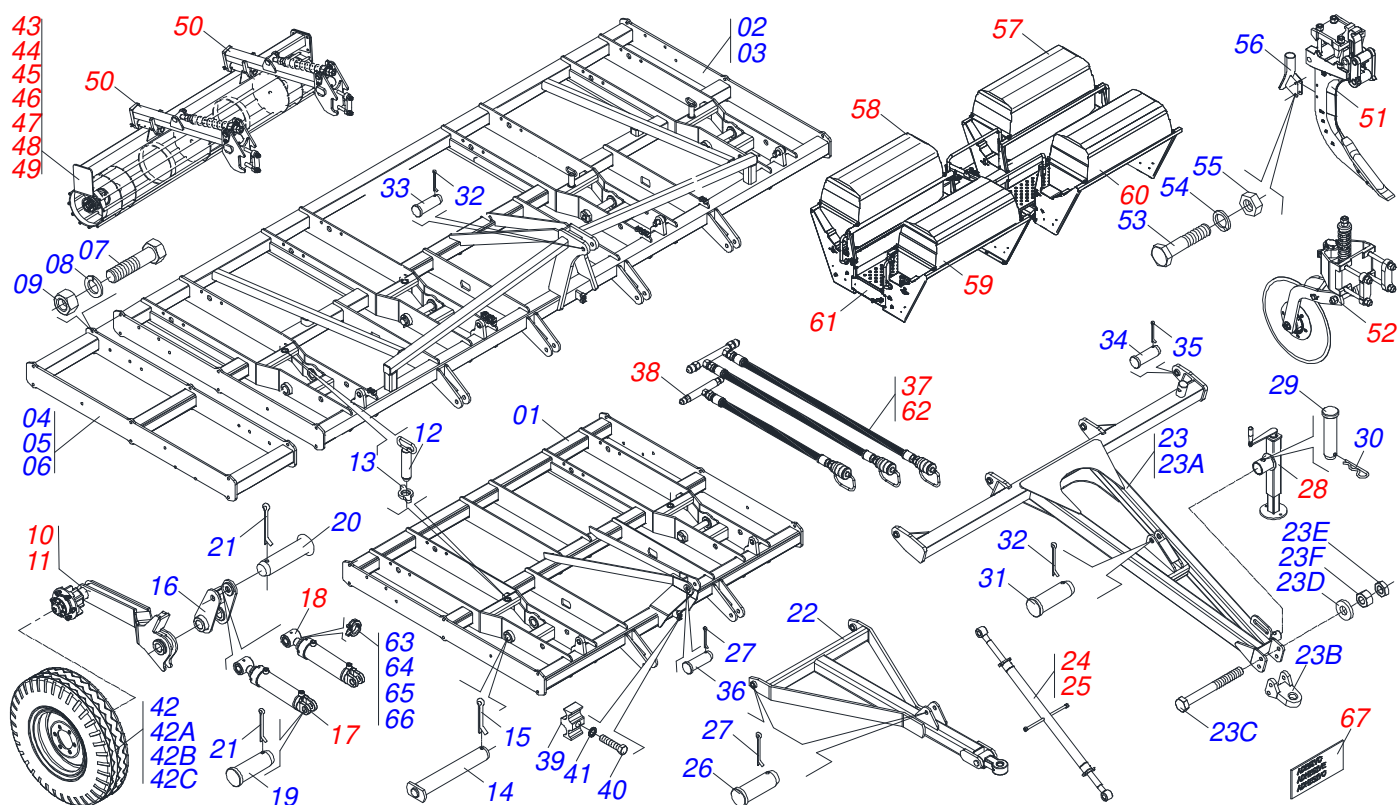
A Marchesan S.A. reserva o direito de aperfeiçoar e/ou alterar as características técnicas de seus produtos, sem a obrigação de assim proceder com os já comercializados e sem conhecimento prévio da revenda ou do consumidor. As fotos e desenhos são meramente ilustrativos.



MARCHESAN

INDICE

0909098801	CHASSI COMPLETO	1
0511053317	RODADO DIREITO COMPLETO	2
0511053318	RODADO ESQUERDO COMPLETO	3
0521040391	CILINDRO HIDRAULICO 53,98 X 101,6 X 515 X 203	4
0521040915	CILINDRO HIDRAULICO 44,45 X 85,7 X 515 X 203	5
0521043174	CABECALHO COMPLETO	6
0501047356	ESTABILIZADOR COMPLETO	7
0501054088	ESTABILIZADOR CABECALHO COMPLETO	8
0511048088	MACACO COMPLETO	9
0909098807	CIRCUITO HIDRAULICO 15 H RD DUPLO	10
0909098806	CIRCUITO HIDRAULICO 15 H RD SIMPLES	11
0501053421	MOTOR HIDRAULICO COM VALVULA COMPLETO	12
0501053834	MACHO ENGATE RAPIDO 1/2 NPT	13
0503062010	RODA COM PNEU 750 X 16-12L COMPLETO	14
0521042209	ROLO DEST 2750 COMPL EST/MATIC300 9	15
0521042210	ROLO DEST 3315 COMPL EST/MATIC 300	16
0521042211	ROLO DEST 3950 COMPL EST/MATIC 300	17
0521041585	ROLO DEST 2250 COMPL EST/MATIC 300	18
0521042252	ROLO DEST 2540 COMPL EST/MATIC 300	19
0521042269	ROLO DEST 2840 COMPL EST/MATIC 300	20
0521042708	ROLO DEST 3140 COMPL EST/MATIC300	21
0501042180	MANCAL AGRICOLA DUROMARK OL 192,5 1.1/4 IT	22
0511051871	BRACO ROLO DESTORRADOR SEMI MONTADO 25L	23
0521041963	HASTE COM DESARME AUTOMATICO SEM MOLA	24
0521042014	DISCO CORTE COMPL EST/MATIC 300	25
0501052139	DISCO CORTE COMPLETO DPL18	26
0511052028	SUPT SILO ADB TRAS DIR COMPL EST MATIC 300	27
0511052029	SUPT SIL ADUBO DIANT DIR COMP EST/MATIC 300	28
0511052602	SUPT SILO ADB DIANT ESQ COMPL EST/MATIC 300	29
0511052603	SUPT SILO ADB TRAS ESQ COMPL EST/MATIC 300	30
0511051535	DISTRIBUIDOR ADUBO LATERAL DIREITO - PASSO 2"	31
0501053788	PRENDEDOR EIXO QUADRADO 3/4	32
0909098767	CONJUNTO DE PLATAFORMA	33
0909098805	CIRCUITO HIDRAULICO 13 H RD SIMPLES	34
0909098809	CONJUNTO DE ADESIVOS	35



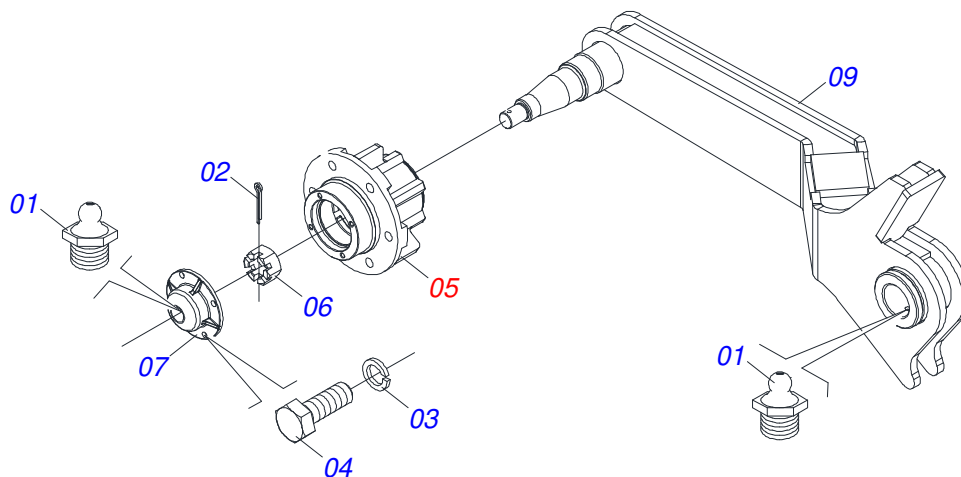
Item	Código	Descrição	Ver Pág.	13 15 H
01	0521063241	CHASSI 13 HASTES ESP 300 EST/MATIC		01 00
02	0521063328	CHASSI 15 H EST/MATIC C/DIST ADUBO		00 01
03	0521063277	CHASSI 15 HASTES ESP 300 EST/MATIC		00 01
04	0521064120	EXTENSAO 02H EST/MATIC 300		02 00
05	0521064487	EXTENSAO(01HASTE)P/SEM FINA EST/MAT		00 02
06	0521064377	EXTENSAO 02H SEM FINA EST/MATIC 300		02 00
07	0501010125	PARAFUSO 3/4 UNC X 2.1/2 C S G.5 ZN		16 16
08	0503010023	ARRUELA PRESSAO 3/4 ZN		16 16
09	0503010014	PORCA SEXTAVADA 3/4 UNC (PESADA) G.5 ZN		16 16
10	0511053317	RODADO DIREITO COMPLETO	2	02 02
11	0511053318	RODADO ESQUERDO COMPLETO	3	02 02
12	0521064086	FUSO REGULADOR RODEIRO EST/MATIC 300		04 04
13	0541018672	CONTRAPORCA 1.1/2 DIREITO		04 04
14	0521063252	EIXO 50,85 X 332 COM TRAVA		04 04
15	0503010073	CONTRAPINO 3/8 X 3.1/2		04 04
16	0521064087	ARTICULADOR DO RODEIRO		04 04
17	0521040391	CILINDRO HIDRAULICO 53,98 X 101,6 X 515 X 203	4	02 02
18	0521040915	CILINDRO HIDRAULICO 44,45 X 85,7 X 515 X 203	5	02 02
19	0521012538	EIXO JUNCAO 31,75 X 90 FURO 75 ZN		04 04
20	0521010547	EIXO JUNCAO 31,75 X 165 FURO 150 ZN		04 04
21	0503010523	CONTRAPINO 1/4 X 2 1G13201		08 08
22	0501067791	CABEÇALHO		01 00
23	0521043174	CABEÇALHO COMPLETO	6	00 01
23A	0521064359	CABEÇALHO		00 01
23B	0511059885	KIT ENGATE TRATOR COM ROTULA COM LUVA REDUCAO		00 01
23C	0501010064	PARAFUSO 1 UNC X 9 CS G.5 ZN		00 01
23D	0521013252	ARRUELA LISA 27 X 60 X 9,50 ZN		00 01
23E	0503013635	PORCA 1 NC SEXTAVADA 1.5/8 BAIXA ZN		00 01
23F	0501010059	PORCA SEXTAVADA 1 UNC (PESADA) G.5 ZN		00 01
24	0501047356	ESTABILIZADOR COMPLETO	7	01 02
25	0501054088	ESTABILIZADOR CABEÇALHO COMPLETO	8	01 01



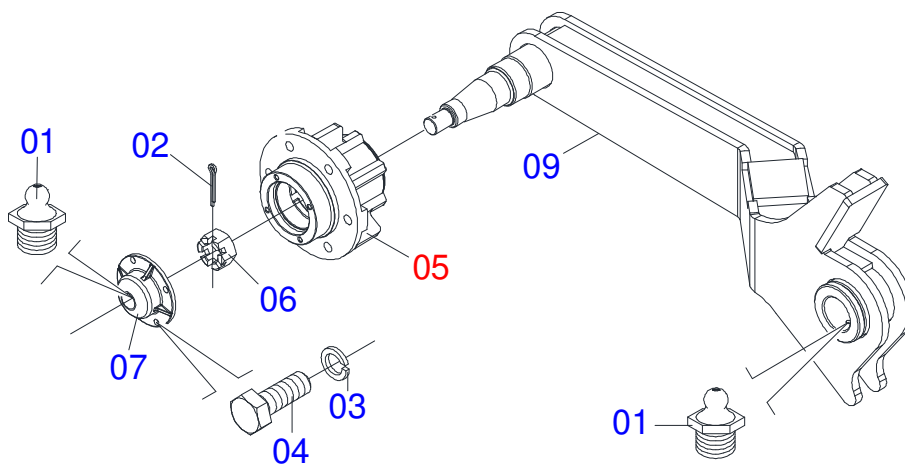
EST/MATIC 300 - 13/15 HASTES
CHASSI COMPLETO

Página 1
0909098801

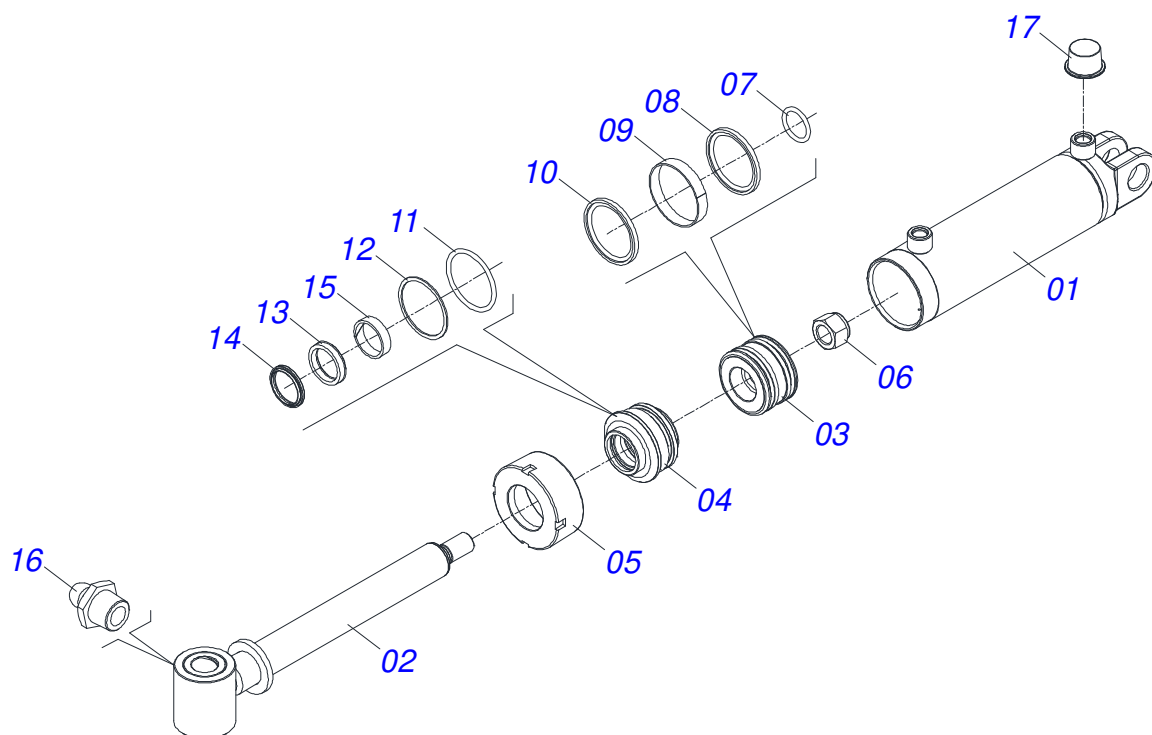
Item	Código	Descrição	Ver Pág.	13 15 H
26	0521010578	EIXO JUNCAO 25 X 110 FURO 95 ZN		03 03
27	0503010523	CONTRAPINO 1/4 X 2 1G13201		04 04
28	0511048088	MACACO COMPLETO	9	01 01
29	0561014251	EIXO JUNCAO 22,30 X 28,58 X 80		01 01
30	0503031035	CUPILHA 6 X 88		01 01
31	0521010780	EIXO JUNCAO 31,75 X 115 FURO 100 ZN		01 01
32	0503010571	CONTRAPINO 1/4 X 1.1/2		02 02
33	0521012536	EIXO JUNCAO 31,75 X 140 FURO 125 ZN		01 01
34	0571012422	EIXO JUNCAO 27,80 X 115 ZN		04 04
35	0503010523	CONTRAPINO 1/4 X 2 1G13201		04 04
36	0521010582	EIXO JUNCAO 25 X 130 FURO 115 ZN		01 01
37	0909098807	CIRCUITO HIDRAULICO 15 H RD DUPLO	10	02 02
38	0909098806	CIRCUITO HIDRAULICO 15 H RD SIMPLES	11	02 02
39	0502012702	CORPO SUPORTE PRESILHA R7/16		07 07
40	0503012555	PARAFUSO 7/16 UNC X 2 CS RT G.7 ZN		07 07
41	0503010180	ARRUELA PRESSAO 7/16 ZN		07 07
42	0503062010	RODA COM PNEU 750 X 16-12L COMPLETO	14	04 04
42A	0521062708	RODA AGRICOLA 5 5,5X16 OFFSET 27MM		04 04
42B	0503010033	CAMARA AR 7.50 X 16		04 04
42C	0503012864	PNEU 12LONAS 7.50X16 TRANSPORTE		04 04
43	0521042209	ROLO DEST 2750 COMPL EST/MATIC300 9	15	01 01
44	0521042210	ROLO DEST 3315 COMPL EST/MATIC 300	16	01 01
45	0521042211	ROLO DEST 3950 COMPL EST/MATIC 300	17	01 01
46	0521041585	ROLO DEST 2250 COMPL EST/MATIC 300	18	01 01
47	0521042252	ROLO DEST 2540 COMPL EST/MATIC 300	19	01 01
48	0521042269	ROLO DEST 2840 COMPL EST/MATIC 300	20	01 01
49	0521042708	ROLO DEST 3140 COMPL EST/MATIC300	21	01 01
50	0511051871	BRACO ROLO DESTORRADOR SEMI MONTADO 25L	23	04 04
51	0521041963	HASTE COM DESARME AUTOMATICO SEM MOLA	24	13 15
52	0521042014	DISCO CORTE COMPL EST/MATIC 300	25	13 15
53	0501010096	PARAFUSO 3/8 UNC X 2 C S G.2 ZN		34 44
54	0503010025	ARRUELA PRESSAO 3/8 ZN 1K01527		34 44
55	0503010026	PORCA SEXTAVADA 3/8 UNC G.5 ZN		34 44
56	0521064373	CONDUTOR SEMENTE FINA EST/MATIC 300		13 15
57	0511052028	SUPT SILO ADB TRAS DIR COMPL EST MATIC 300	27	01 01
58	0511052029	SUPT SIL ADUBO DIANT DIR COMP EST/MATIC 300	28	01 01
59	0511052602	SUPT SILO ADB DIANT ESQ COMPL EST/MATIC 300	29	01 01
60	0511052603	SUPT SILO ADB TRAS ESQ COMPL EST/MATIC 300	30	01 01
61	0909098767	CONJUNTO DE PLATAFORMA	33	01 01
62	0909098805	CIRCUITO HIDRAULICO 13 H RD SIMPLES	34	01 01
63	0501047895	TOPADOR 25 PARA CILINDRO 1.3/4 2 2.1/8		06 06
64	0501047885	TOPADOR 30 PARA CILINDRO 1.3/4 2 2.1/8		02 02
65	0501047886	TOPADOR 35 PARA CILINDRO 1.3/4 2 2.1/8		02 02
66	0501047887	TOPADOR 40 PARA CILINDRO 1.3/4 2 2.1/8		02 02
67	0909098809	CONJUNTO DE ADESIVOS	35	01 01



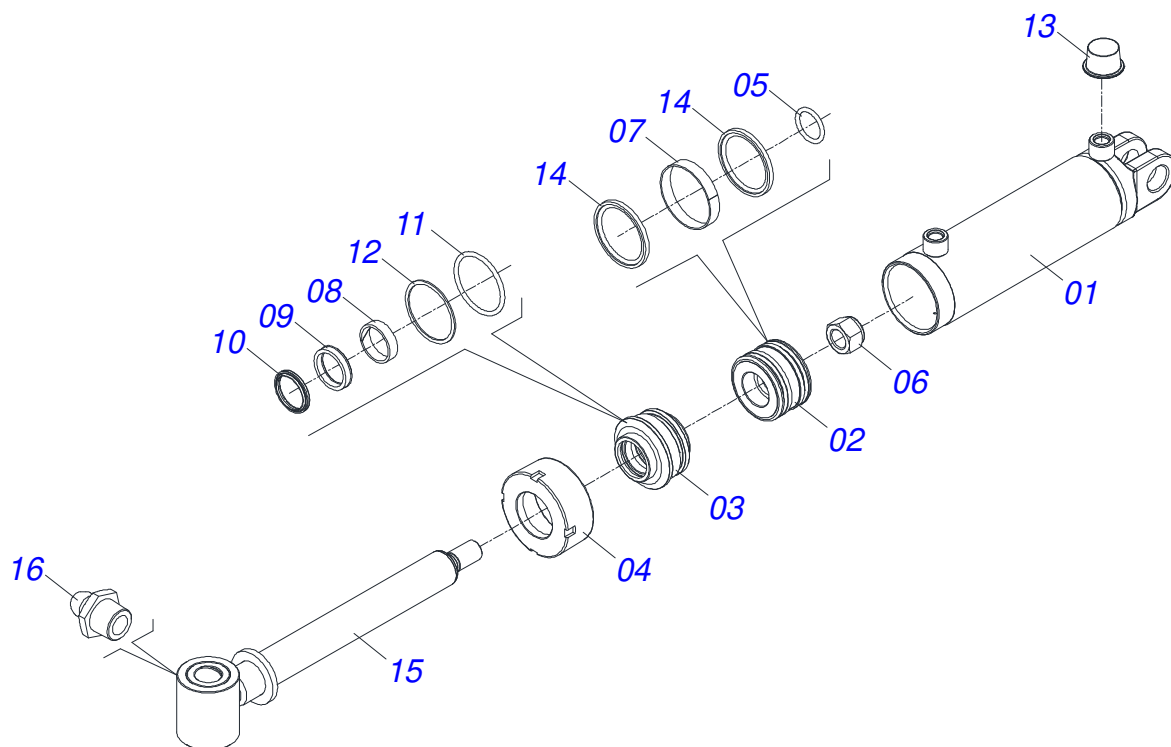
Item	Código	Descrição	Ver Pág.	QT
001	0503010002	GRAXEIRA 1800		02
002	0503010018	CONTRAPINO 5/32 X 1.1/2		01
003	0503011444	ARRUELA PRESSAO 5/16 SA		04
004	0503010358	PARAFUSO 5/16 UNC X 7/8 C S G.5 ZN		04
005	0501051142	CAIXA RODADO COM ROLAMENTO		01
006	0503030009	PORCA CASTELO 1 UNS 14 FPP X 22 ZN		01
007	0502020591	TAMPA PROTETORA		01
008	0501016545	ARRUELA LISA 26 X 50 X 6,30 ZN		01
009	0521064084	ROD DIR EST/MATIC 300		01



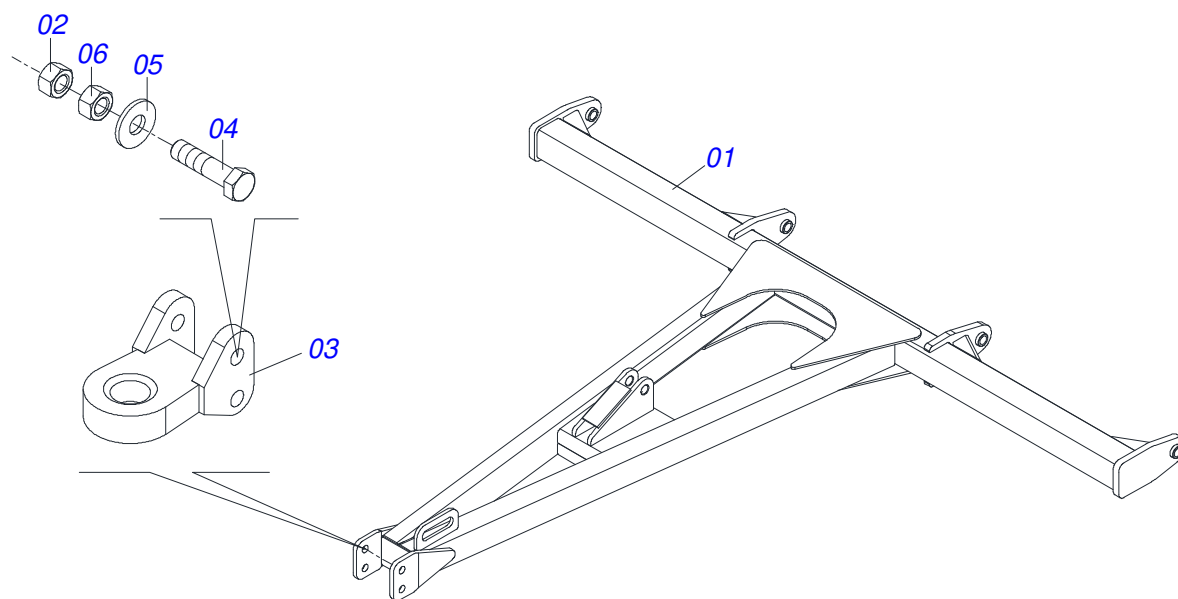
Item	Código	Descrição	Ver Pág.	QT
001	0503010002	GRAXEIRA 1800		02
002	0503010018	CONTRAPINO 5/32 X 1.1/2		01
003	0503011444	ARRUELA PRESSAO 5/16 SA		04
004	0503010358	PARAFUSO 5/16 UNC X 7/8 C S G.5 ZN		04
005	0501051142	CAIXA RODADO COM ROLAMENTO		01
006	0503030009	PORCA CASTELO 1 UNS 14 FPP X 22 ZN		01
007	0502020591	TAMPA PROTETORA		01
008	0501016545	ARRUELA LISA 26 X 50 X 6,30 ZN		01
009	0521064085	ROD ESQ EST/MATIC 300		01



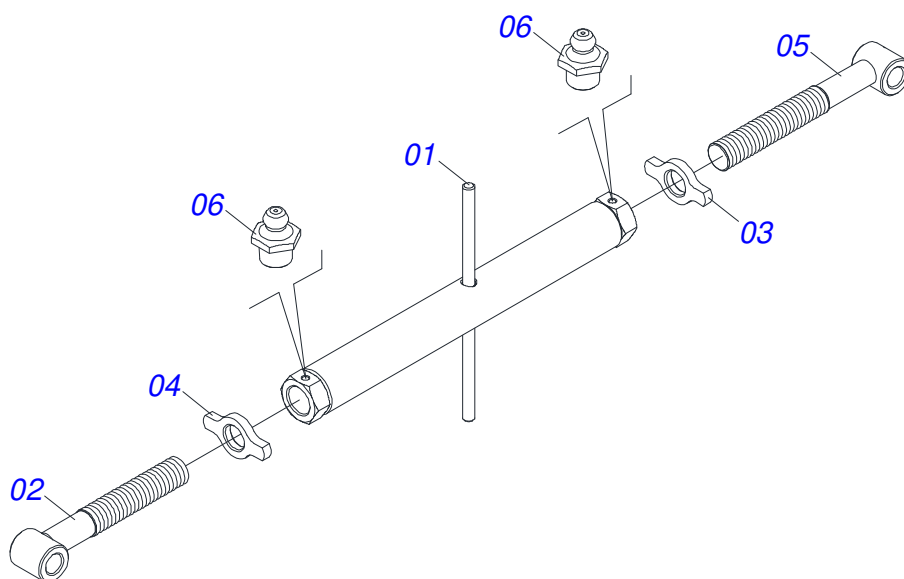
Item	Código	Descrição	Ver Pág.	QT
01	0511068373	CAMISA 101,6 X 203 BP GTLD-F		01
02	0521062882	EXTENSOR 53,98 X 448 SNC2		01
03	0502011249	EMBOLO 53,98 X 101,60 PDC		01
04	0502011250	SUPORTE ANEIS 53,98 X 101,6		01
05	0502010017	TAMPA MOVEL 101,6		01
06	0503010817	PORCA SEXTAVADA AUTOTRAVANTE COM NYLON 1.1/4 UNF ALTA G.5 ZN		01
07	0503010345	ANEL O RING 2-218 N 3006-9B 1G04609		01
08	0503012725	GAXETA OE 101605020211D-BR 1G17605		01
09	0503010994	ANEL G.E.4 X 3 X 1/2 W2-4000-500 PK		01
10	0503010043	GAXETA 3750-3250 B		01
11	0503010338	ANEL O RING 2-342 N 3006-9B		01
12	0503011061	ANEL BACK-UP 8-342		01
13	0503010319	ANEL RASPADOR D-2125		01
14	0503010314	GAXETA 2500-2125-375-B		01
15	0503010973	ANEL G.E.2.1/2X3X1/2 W2-2500-500 PK		01
16	0503010002	GRAXEIRA 1800		01
17	0503030384	PLUG CON N-001		02
18	0511031218	JOGO DE REPARO DE CILINDRO 53,98 X 101,6		01



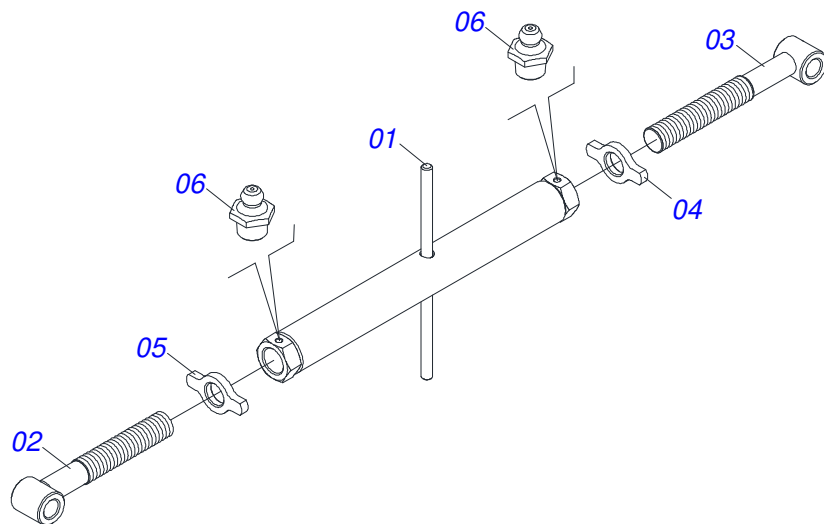
Item	Código	Descrição	Ver Pág.	QT
01	0511068372	CAMISA 85,72 X 203 BP GTLD-F		01
02	0502011847	EMBOLO 44,45 X 85,72 BP		01
03	0502010781	SUPORTE ANEIS 44,45 X 85,72		01
04	0502010993	TAMPA MOVEL 85,72		01
05	0503010042	ANEL O RING 2-214 N 3006-9B 1G05116		01
06	0503010063	PORCA SEXTAVADO AUTOTRAVANTE COM NYLON 1 UNS ALTA G.5 ZN		01
07	0503010948	ANEL G.E. 3.3/8X2X1/2 W4-3346-590 PK		01
08	0503010949	ANEL G.I. 1.3/4X3X1/2 W2-2000-500 PK		01
09	0503010990	GAXETA 1870-1750-375-B		01
10	0503010761	ANEL RASPADOR		01
11	0503010976	ANEL O RING 2-336 N 3006-9B 1G85119		01
12	0503011060	ANEL BACK-UP 8-336 1G31106		01
13	0503030384	PLUG CON N-001		02
14	0503012509	GAXETA OE 085705200211D-BR		02
15	0521063254	EXTENSOR 44,45 X 450 EST/MATIC 300		01
16	0503010002	GRAXEIRA 1800		01
17	0501035169	JOGO DE REPARO DE CILINDRO 44,45 X 85,72		01



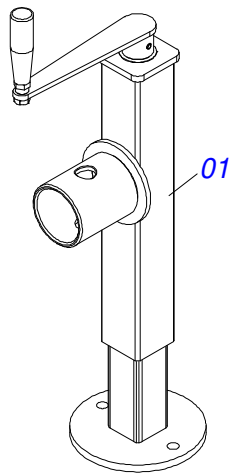
Item	Código	Descrição	Ver Pág.	QT
01	0521064359	CABEÇALHO		01
02	0501010059	PORCA SEXTAVADA 1 UNC (PESADA) G.5 ZN		02
03	0511068234	ENGATE TRATOR		01
04	0501010064	PARAFUSO 1 UNC X 9 CS G.5 ZN		02
05	0521013252	ARRUELA LISA 27 X 60 X 9,50 ZN		02
06	0503013635	PORCA 1 NC SEXTAVADA 1.5/8 BAIXA ZN		02



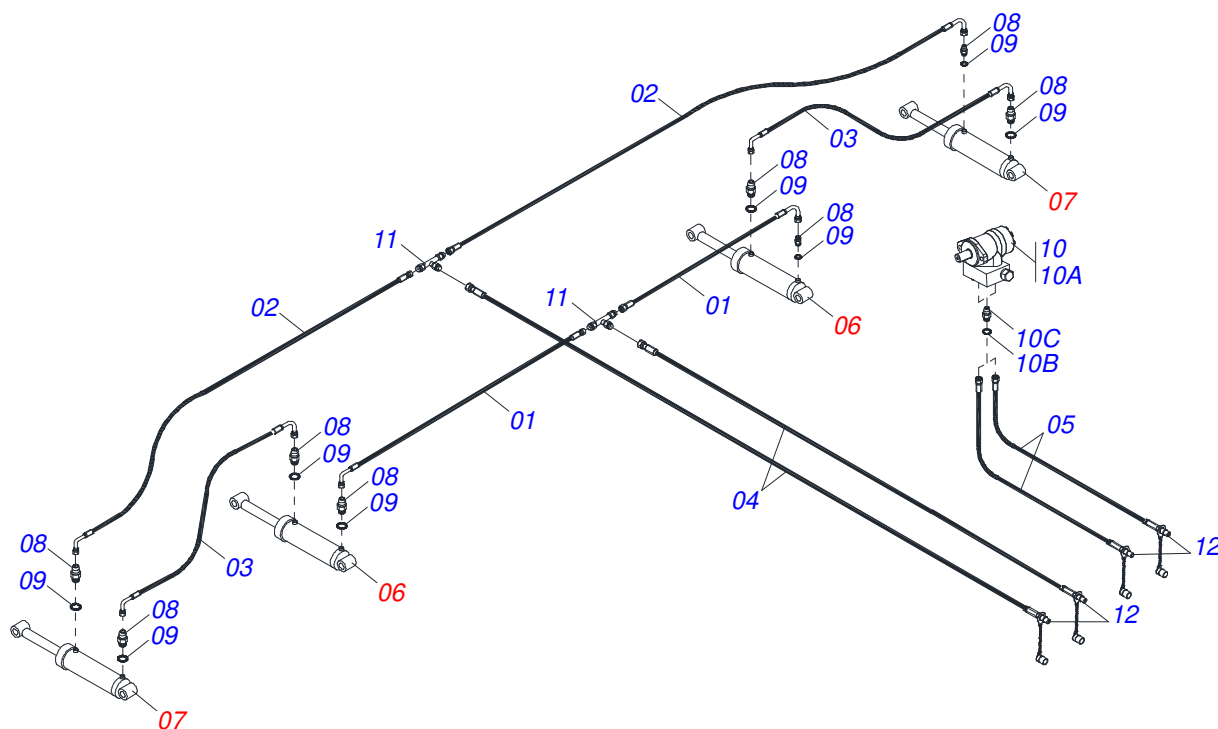
Item	Código	Descrição	Ver Pág.	QT
01	0501068095	PORCA REGULAGEM		01
02	0501068096	EXTENSOR DIREITO		01
03	0541018673	CONTRAPORCA R1.1/2 ESQUERDO		01
04	0541018672	CONTRAPORCA 1.1/2 DIREITO		01
05	0501068097	EXTENSOR ESQUERDO		01
06	0503010002	GRAXEIRA 1800		02



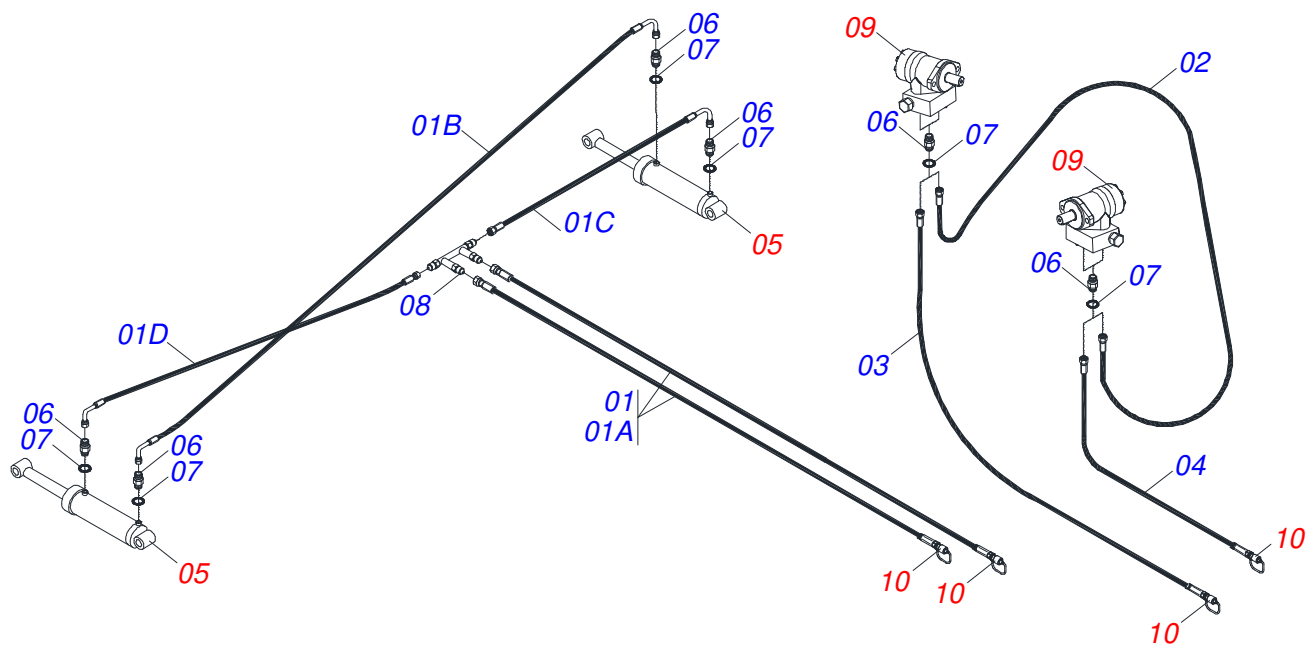
Item	Código	Descrição	Ver Pág.	QT
01	0511063786	EXTENSOR 950		01
02	0511063787	FUSO EXTERNO R1.1/2 UNCX432 DIREITA		01
03	0511063788	FUSO EXTERNO R1.1/2 UNCX432 ESQUERDA		01
04	0541018672	CONTRAPORCA 1.1/2 DIREITO		01
05	0541018673	CONTRAPORCA R1.1/2 ESQUERDO		01
06	0503010002	GRAXEIRA 1800		02



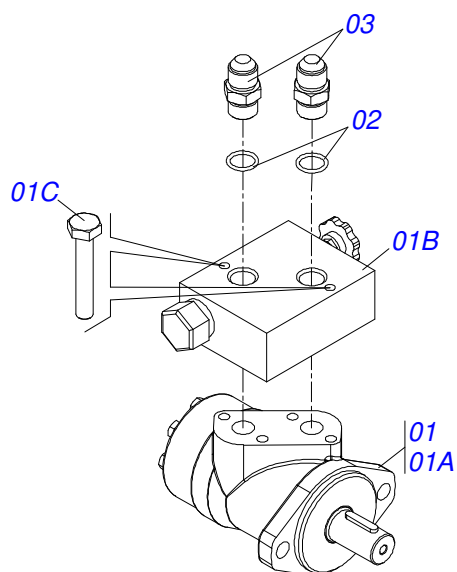
Item	Código	Descrição	Ver Pág.	QT
01	0503062227	MACACO COMPLETO (8088) ROBUSTEC		01



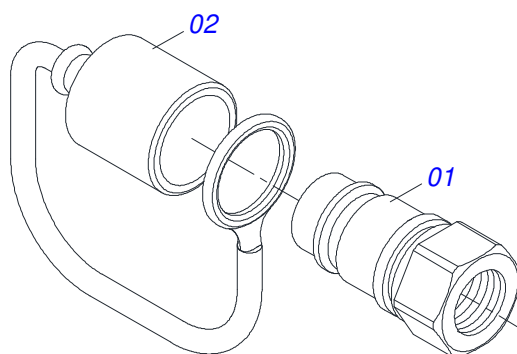
Item	Código	Descrição	Ver Pág.	QT
01	0501080485	MANGUEIRA 3/8 X 1100 TR-TC		02
02	0501080389	MANGUEIRA 3/8 X 3200 TC-TC		02
03	0501080359	MANGUEIRA 3/8 X 2000 TR-TC		02
04	0501080510	MANGUEIRA 3/8 X 3500 TR-TM		02
05	0501080350	MANGUEIRA 1/2 X 4500 TC-TM		02
06	0521040391	CILINDRO HIDRAULICO 53,98 X 101,6 X 515 X 203	4	02
07	0521040915	CILINDRO HIDRAULICO 44,45 X 85,7 X 515 X 203	5	02
08	0501010617	NIPLÉ 3/4 NF X 3/4 NF SEXTAVADO 7/8 X 44		08
09	0503010190	ANEL O RING 2-114 N 3006-9B		08
10	0501053421	MOTOR HIDRAULICO COM VALVULA COMPLETO	12	01
10A	0503012829	MOTOR HIDRAULICO ORB EIXO 1" CHAVE COM VALVULA PN 151X0604 SCH		01
10B	0503010045	ANEL O RING 2-116 N 3006-9B 1G05420		02
10C	0501010590	NIPLÉ R 7/8 NF SEXTAVADO 1 X 48 1G21300		02
11	0501072676	CORPO DISTRIBUIDOR OLEO		02
12	0501053834	MACHO ENGATE RAPIDO 1/2 NPT	13	04



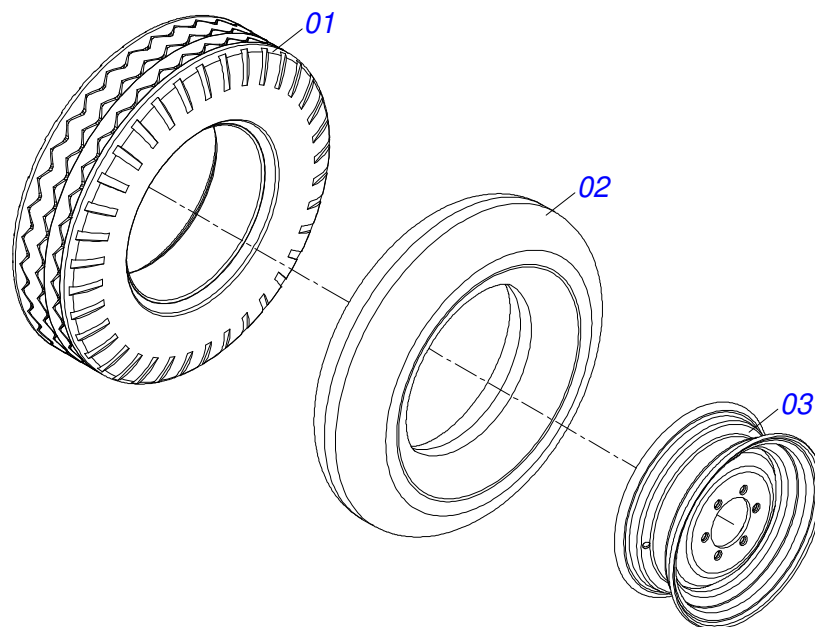
Item	Código	Descrição	Ver Pág.	QT
01	0511053672	JOGO MANG EST/MATIC 300		01
01A	0501080384	MANGUEIRA 3/8 X 3000 TR-TM		02
01B	0501080746	MANG 3/8 X 2700 TC-TC		01
01C	0501080436	MANGUEIRA 3/8 X 1600 TR-TC		01
01D	0501080348	MANGUEIRA 3/8 X 1200 TR-TC		01
01E	0503033158	SACO PLASTICO 800 X 1000 X 0,12		01
02	0501081686	MANG 1/2 X 5000 TR-TR		01
03	0501081909	MANGUEIRA 1/2 X 8500 TR-TM		01
04	0501081911	MANGUEIRA 1/2 X 7500 TR-TM		01
05	0521040915	CILINDRO HIDRAULICO 44,45 X 85,7 X 515 X 203	5	02
06	0501010617	NIPLE 3/4 NF X 3/4 NF SEXTAVADO 7/8 X 44		04
07	0503010190	ANEL O RING 2-114 N 3006-9B		08
08	0501068088	DISTRIBUIDOR DE OLEO		01
09	0501053421	MOTOR HIDRAULICO COM VALVULA COMPLETO	12	02
10	0501053834	MACHO ENGATE RAPIDO 1/2 NPT	13	04



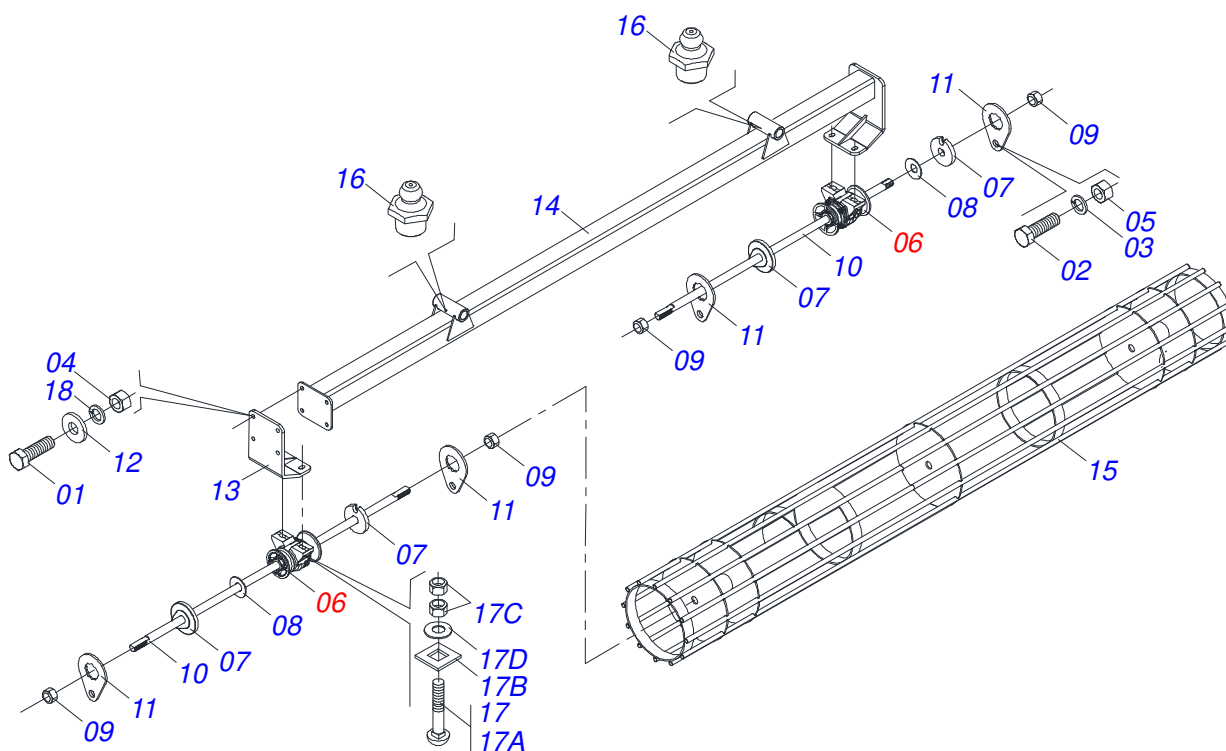
Item	Código	Descrição	Ver Pág.	QT
01	0503012829	MOTOR HIDRAULICO ORB EIXO 1" CHAVE COM VALVULA PN 151X0604 SCH		01
01A	0503014364	MOTOR P/EIXO CIL 25,4 M-LHP-160-C4		01
01B	0503014365	VALV REG FLUXO 3VIAS HPBVR-1205 S		01
01C	0503010373	PARAFUSO 1/4 UNC X 2 CS G.2 ZN		02
02	0503010045	ANEL O RING 2-116 N 3006-9B 1G05420		02
03	0501010590	NIPLE R 7/8 NF SEXTAVADO 1 X 48 1G21300		02



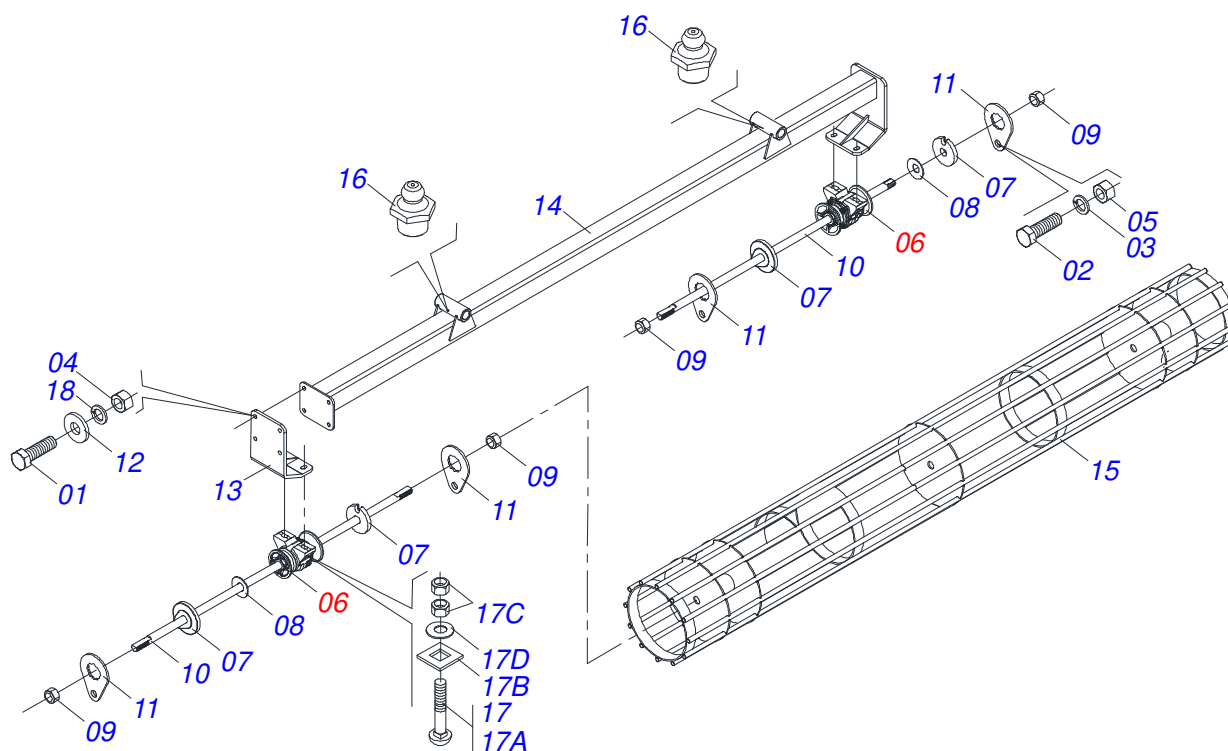
Item	Código	Descrição	Ver Pág.	QT
01	0503011627	MACHO ENGATE RAPIDO AGRICOLA 1/2 NPT		01
02	0503011882	TAMPA PLASTICA PARA ENGATE RAPIDO MACHO		01



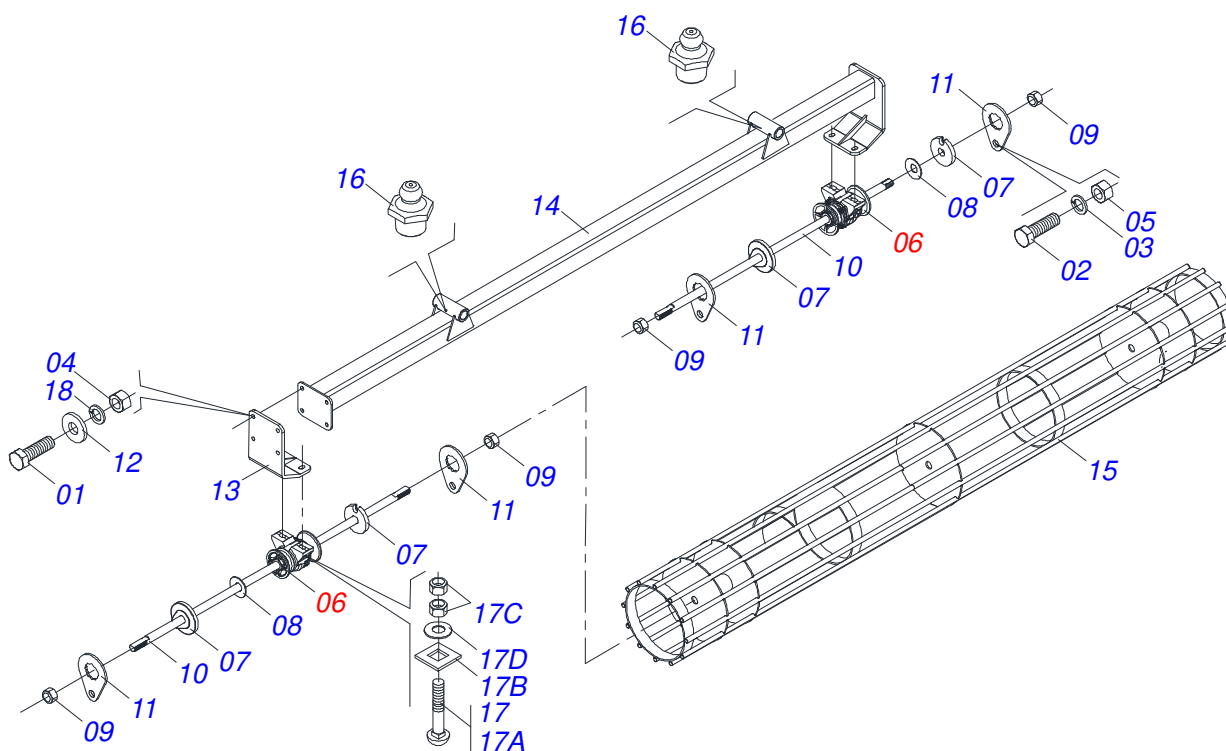
Item	Código	Descrição	Ver Pág.	QT
01	0503012864	PNEU 12LONAS 7.50X16 TRANSPORTE		01
02	0503010033	CAMARA AR 7.50 X 16		01
03	0521062708	RODA AGRICOLA 5 5,5X16 OFFSET 27MM		01



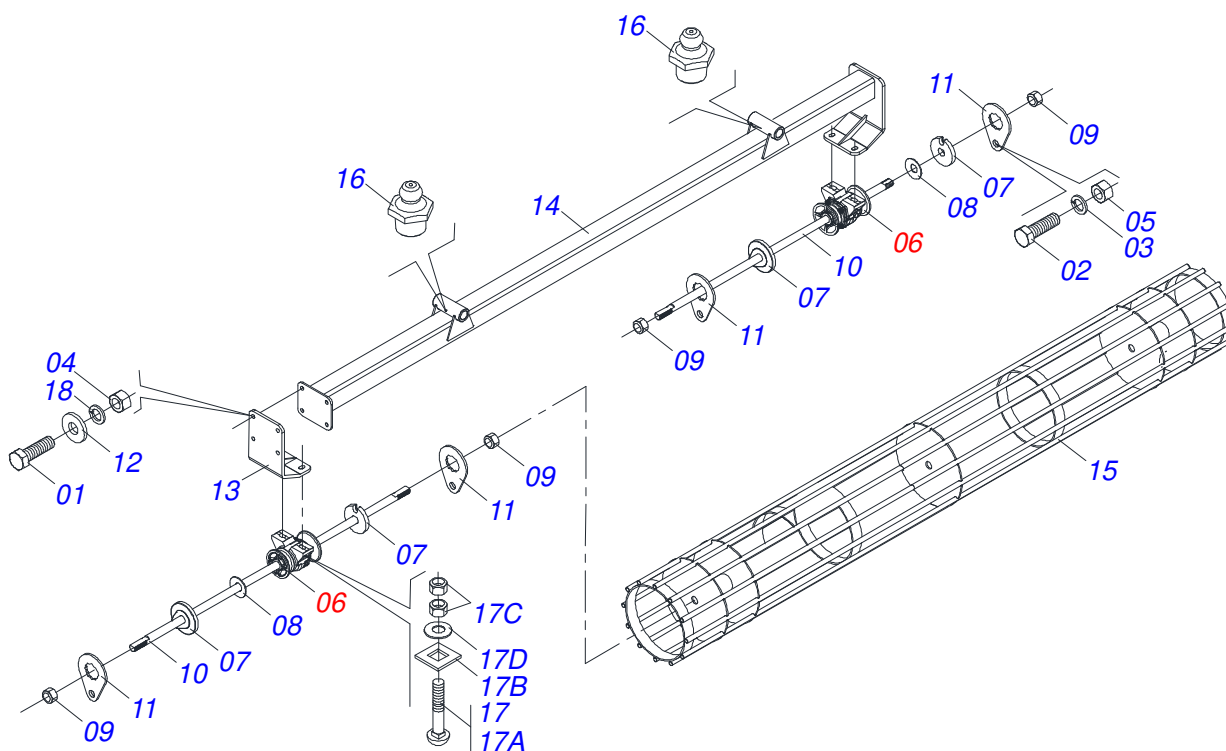
Item	Código	Descrição	Ver Pág.	QT
001	0501010100	PARAFUSO 5/8 UNC X 2 CS G.5 ZN		04
002	0501010161	PARAFUSO 1/2 UNC X 1.1/4 C S G.2 ZN		04
003	0503011440	ARRUELA PRESSAO 1/2 SA		04
004	0503010013	PORCA SEXTAVADA 5/8 UNC G.5 ZN		04
005	0503010060	PORCA SEXTAVADA 1/2 UNC G.5 ZN		04
006	0501042180	MANCAL AGRICOLA DUROMARK OL 192,5 1.1/4 IT	22	02
007	1902010835	TRAVA EIXO EXTERNO 1.1/4 EXTERNA		04
008	0531018575	ARRUELA CONCAVA 33,50 X 140 X 4,75		02
009	0501010087	PORCA 1.1/4 UNC SEXTAVADA 2 ZN		04
010	0501010752	EIXO 1.1/4 X 500		02
011	0501010455	TRAVA PORCA		04
012	0501012140	ARRUELA LISA 16,50 X 40 X 4,00 ZN		04
013	0521062673	SAPATA MOVEL DE FIXAÇÃO ROLO		01
014	0521064116	SUPT ROLO DEST 2715 EST/MATIC 300		01
015	0521064115	ROLO DEST 2715 EST/MATIC 300 9		01
016	0503010002	GRAXEIRA 1800		02
017	0501058802	CONJUNTO PECAS IMPLEMENTO 5/8 UNC X 2.3/4 CAPQ		04
017A	0503015154	PARAFUSO 5/8 UNC X 2.3/4 CAPQ G.5 ZN		01
017B	0501010947	TRAVA PARAFUSO 5/8		01
017C	0503010013	PORCA SEXTAVADA 5/8 UNC G.5 ZN		02
017D	0501012140	ARRUELA LISA 16,50 X 40 X 4,00 ZN		01
018	0503010027	ARRUELA PRESSAO 5/8 ZN 1K01574		04



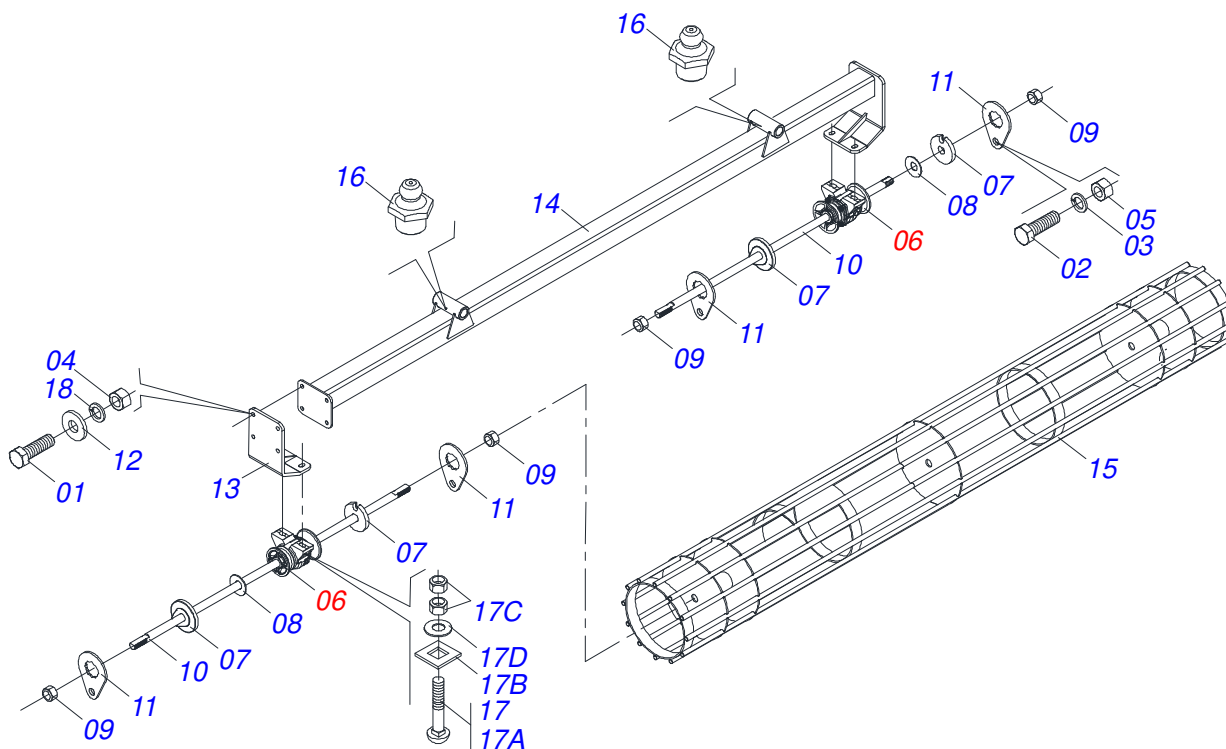
Item	Código	Descrição	Ver Pág.	QT
001	0501010100	PARAFUSO 5/8 UNC X 2 CS G.5 ZN		04
002	0501010161	PARAFUSO 1/2 UNC X 1.1/4 C S G.2 ZN		04
003	0503011440	ARRUELA PRESSAO 1/2 SA		04
004	0503010013	PORCA SEXTAVADA 5/8 UNC G.5 ZN		04
005	0503010060	PORCA SEXTAVADA 1/2 UNC G.5 ZN		04
006	0501042180	MANCAL AGRICOLA DUROMARK OL 192,5 1.1/4 IT	22	02
007	1902010835	TRAVA EIXO EXTERNO 1.1/4 EXTERNA		04
008	0531018575	ARRUELA CONCAVA 33,50 X 140 X 4,75		02
009	0501010087	PORCA 1.1/4 UNC SEXTAVADA 2 ZN		04
010	0501010752	EIXO 1.1/4 X 500		02
011	0501010455	TRAVA PORCA		04
012	0501012140	ARRUELA LISA 16,50 X 40 X 4,00 ZN		04
013	0521062673	SAPATA MOVEL DE FIXAÇÃO ROLO		01
014	0521064119	SUPT ROLO DEST 3315 EST/MATIC 300		01
015	0521064118	ROLO DEST 3315 EST/MATIC 300 11H		01
016	0503010002	GRAXEIRA 1800		02
017	0501058802	CONJUNTO PECAS IMPLEMENTO 5/8 UNC X 2.3/4 CAPQ		04
017A	0503015154	PARAFUSO 5/8 UNC X 2.3/4 CAPQ G.5 ZN		01
017B	0501010947	TRAVA PARAFUSO 5/8		01
017C	0503010013	PORCA SEXTAVADA 5/8 UNC G.5 ZN		02
017D	0501012140	ARRUELA LISA 16,50 X 40 X 4,00 ZN		01
018	0503010027	ARRUELA PRESSAO 5/8 ZN 1K01574		04



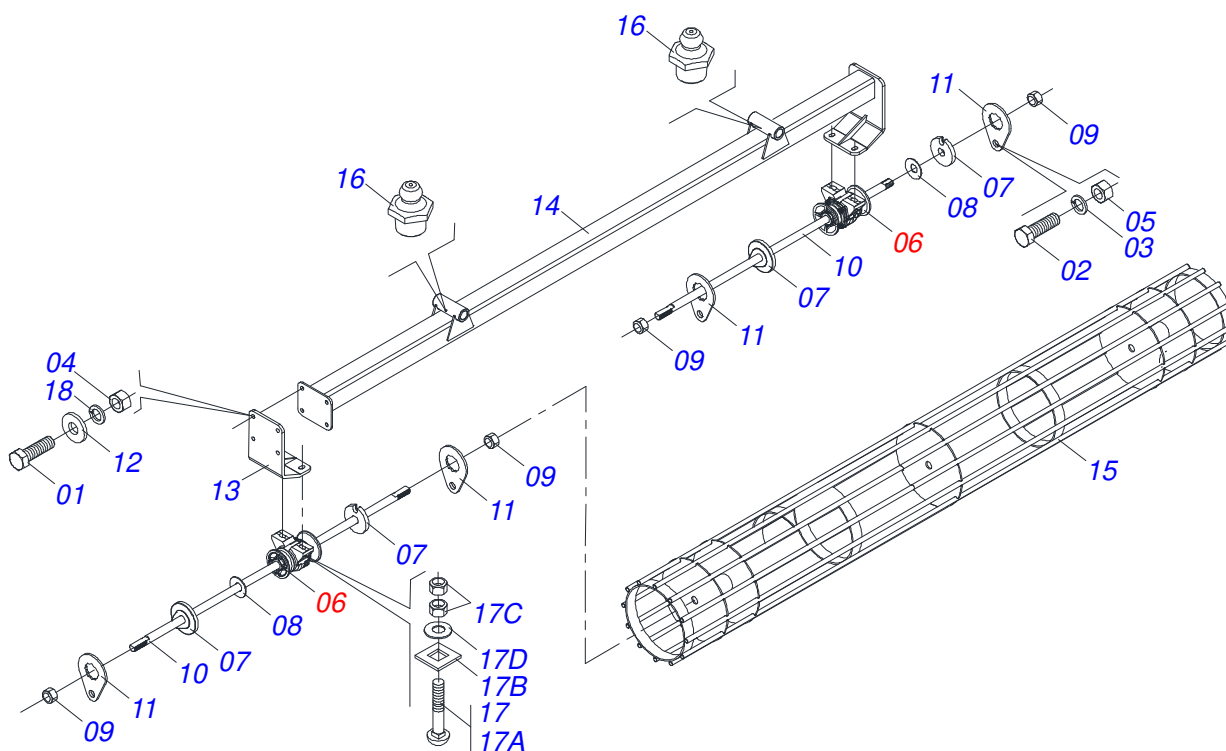
Item	Código	Descrição	Ver Pág.	QT
001	0501010100	PARAFUSO 5/8 UNC X 2 CS G.5 ZN		04
002	0501010161	PARAFUSO 1/2 UNC X 1.1/4 C S G.2 ZN		04
003	0503011440	ARRUELA PRESSAO 1/2 SA		04
004	0503010013	PORCA SEXTAVADA 5/8 UNC G.5 ZN		04
005	0503010060	PORCA SEXTAVADA 1/2 UNC G.5 ZN		04
006	0501042180	MANCAL AGRICOLA DUROMARK OL 192,5 1.1/4 IT	22	02
007	1902010835	TRAVA EIXO EXTERNO 1.1/4 EXTERNA		04
008	0531018575	ARRUELA CONCAVA 33,50 X 140 X 4,75		02
009	0501010087	PORCA 1.1/4 UNC SEXTAVADA 2 ZN		04
010	0501010752	EIXO 1.1/4 X 500		02
011	0501010455	TRAVA PORCA		04
012	0501012140	ARRUELA LISA 16,50 X 40 X 4,00 ZN		04
013	0521062673	SAPATA MOVEL DE FIXAÇÃO ROLO		01
014	0521064122	SUPT ROLO DEST 3950 EST/MATIC 300		01
015	0521064121	ROLO DEST 3950 EST/MATIC 300 13		01
016	0503010002	GRAXEIRA 1800		02
017	0501058802	CONJUNTO PECAS IMPLEMENTO 5/8 UNC X 2.3/4 CAPQ		04
017A	0503015154	PARAFUSO 5/8 UNC X 2.3/4 CAPQ G.5 ZN		01
017B	0501010947	TRAVA PARAFUSO 5/8		01
017C	0503010013	PORCA SEXTAVADA 5/8 UNC G.5 ZN		02
017D	0501012140	ARRUELA LISA 16,50 X 40 X 4,00 ZN		01
018	0503010027	ARRUELA PRESSAO 5/8 ZN 1K01574		04



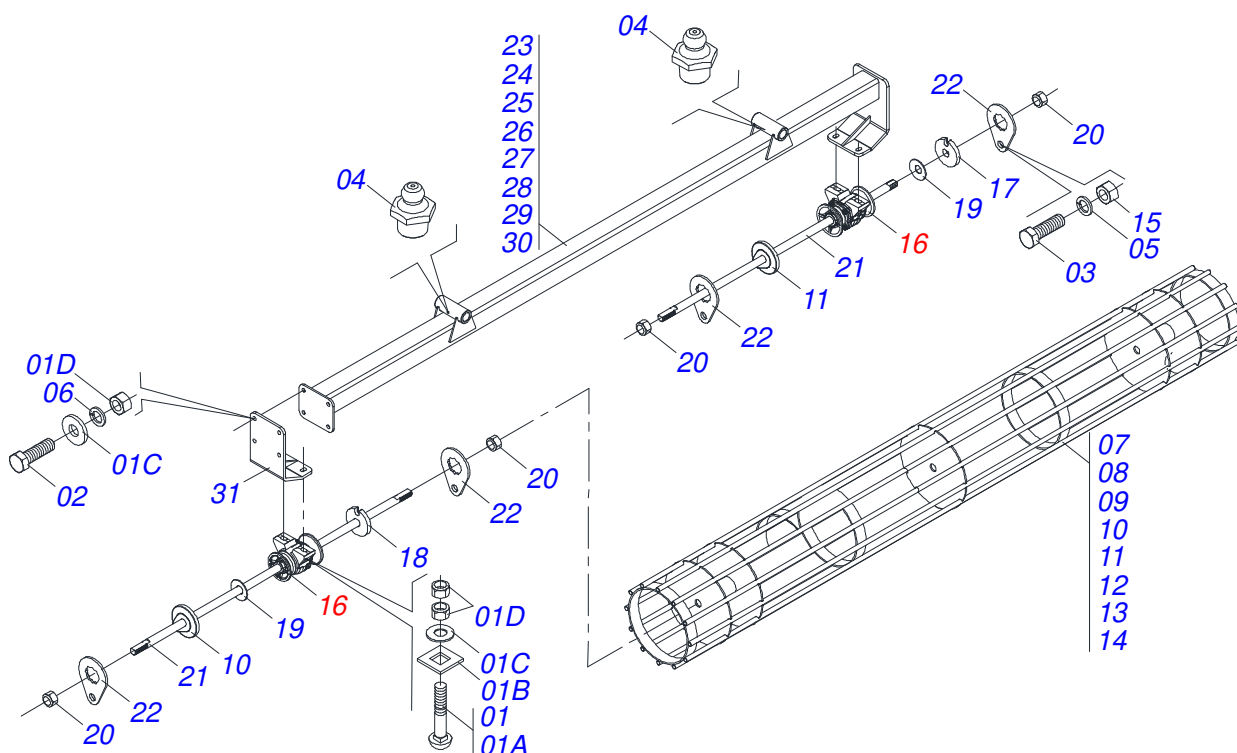
Item	Código	Descrição	Ver Pág.	QT
001	0501010100	PARAFUSO 5/8 UNC X 2 CS G.5 ZN		04
002	0501010161	PARAFUSO 1/2 UNC X 1.1/4 C S G.2 ZN		04
003	0503011440	ARRUELA PRESSAO 1/2 SA		04
004	0503010013	PORCA SEXTAVADA 5/8 UNC G.5 ZN		04
005	0503010060	PORCA SEXTAVADA 1/2 UNC G.5 ZN		04
006	0501042180	MANCAL AGRICOLA DUROMARK OL 192,5 1.1/4 IT	22	02
007	1902010835	TRAVA EIXO EXTERNO 1.1/4 EXTERNA		04
008	0531018575	ARRUELA CONCAVA 33,50 X 140 X 4,75		02
009	0501010087	PORCA 1.1/4 UNC SEXTAVADA 2 ZN		04
010	0501010752	EIXO 1.1/4 X 500		02
011	0501010455	TRAVA PORCA		04
012	0501012140	ARRUELA LISA 16,50 X 40 X 4,00 ZN		04
013	0521062673	SAPATA MOVEL DE FIXAÇÃO ROLO		01
014	0521063280	SUPT ROLO DEST 2250 EST/MATIC 300		01
015	0521063279	ROLO DEST 2250 EST/MATIC 300 15H		01
016	0503010002	GRAXEIRA 1800		02
017	0501058802	CONJUNTO PECAS IMPLEMENTO 5/8 UNC X 2.3/4 CAPQ		04
017A	0503015154	PARAFUSO 5/8 UNC X 2.3/4 CAPQ G.5 ZN		01
017B	0501010947	TRAVA PARAFUSO 5/8		01
017C	0503010013	PORCA SEXTAVADA 5/8 UNC G.5 ZN		02
017D	0501012140	ARRUELA LISA 16,50 X 40 X 4,00 ZN		01
018	0503010027	ARRUELA PRESSAO 5/8 ZN 1K01574		04



Item	Código	Descrição	Ver Pág.	QT
001	0501010100	PARAFUSO 5/8 UNC X 2 CS G.5 ZN		04
002	0501010161	PARAFUSO 1/2 UNC X 1.1/4 C S G.2 ZN		04
003	0503011440	ARRUELA PRESSAO 1/2 SA		04
004	0503010013	PORCA SEXTAVADA 5/8 UNC G.5 ZN		04
005	0503010060	PORCA SEXTAVADA 1/2 UNC G.5 ZN		04
006	0501042180	MANCAL AGRICOLA DUROMARK OL 192,5 1.1/4 IT	22	02
007	1902010835	TRAVA EIXO EXTERNO 1.1/4 EXTERNA		04
008	0531018575	ARRUELA CONCAVA 33,50 X 140 X 4,75		02
009	0501010087	PORCA 1.1/4 UNC SEXTAVADA 2 ZN		04
010	0501010752	EIXO 1.1/4 X 500		02
011	0501010455	TRAVA PORCA		04
012	0501012140	ARRUELA LISA 16,50 X 40 X 4,00 ZN		04
013	0521062673	SAPATA MOVEL DE FIXAÇÃO ROLO		01
014	0521064134	SUPT ROLO DEST 2540 EST/MATIC 300		01
015	0521064133	ROLO DEST 2540 EST/MATIC 300		01
016	0503010002	GRAXEIRA 1800		02
017	0501058802	CONJUNTO PECAS IMPLEMENTO 5/8 UNC X 2.3/4 CAPQ		04
017A	0503015154	PARAFUSO 5/8 UNC X 2.3/4 CAPQ G.5 ZN		01
017B	0501010947	TRAVA PARAFUSO 5/8		01
017C	0503010013	PORCA SEXTAVADA 5/8 UNC G.5 ZN		02
017D	0501012140	ARRUELA LISA 16,50 X 40 X 4,00 ZN		01
018	0503010027	ARRUELA PRESSAO 5/8 ZN 1K01574		04



Item	Código	Descrição	Ver Pág.	QT
001	0501010100	PARAFUSO 5/8 UNC X 2 CS G.5 ZN		04
002	0501010161	PARAFUSO 1/2 UNC X 1.1/4 C S G.2 ZN		04
003	0503011440	ARRUELA PRESSAO 1/2 SA		04
004	0503010013	PORCA SEXTAVADA 5/8 UNC G.5 ZN		04
005	0503010060	PORCA SEXTAVADA 1/2 UNC G.5 ZN		04
006	0501042180	MANCAL AGRICOLA DUROMARK OL 192,5 1.1/4 IT	22	02
007	1902010835	TRAVA EIXO EXTERNO 1.1/4 EXTERNA		04
008	0531018575	ARRUELA CONCAVA 33,50 X 140 X 4,75		02
009	0501010087	PORCA 1.1/4 UNC SEXTAVADA 2 ZN		04
010	0501010752	EIXO 1.1/4 X 500		02
011	0501010455	TRAVA PORCA		04
012	0501012140	ARRUELA LISA 16,50 X 40 X 4,00 ZN		04
013	0521062673	SAPATA MOVEL DE FIXAÇÃO ROLO		01
014	0521064158	SUPT ROLO DEST 2840 EST/MATIC 300		01
015	0521064157	ROLO DEST 2840 EST/MATIC 300		01
016	0503010002	GRAXEIRA 1800		02
017	0501058802	CONJUNTO PECAS IMPLEMENTO 5/8 UNC X 2.3/4 CAPQ		04
017A	0503015154	PARAFUSO 5/8 UNC X 2.3/4 CAPQ G.5 ZN		01
017B	0501010947	TRAVA PARAFUSO 5/8		01
017C	0503010013	PORCA SEXTAVADA 5/8 UNC G.5 ZN		02
017D	0501012140	ARRUELA LISA 16,50 X 40 X 4,00 ZN		01
018	0503010027	ARRUELA PRESSAO 5/8 ZN 1K01574		04



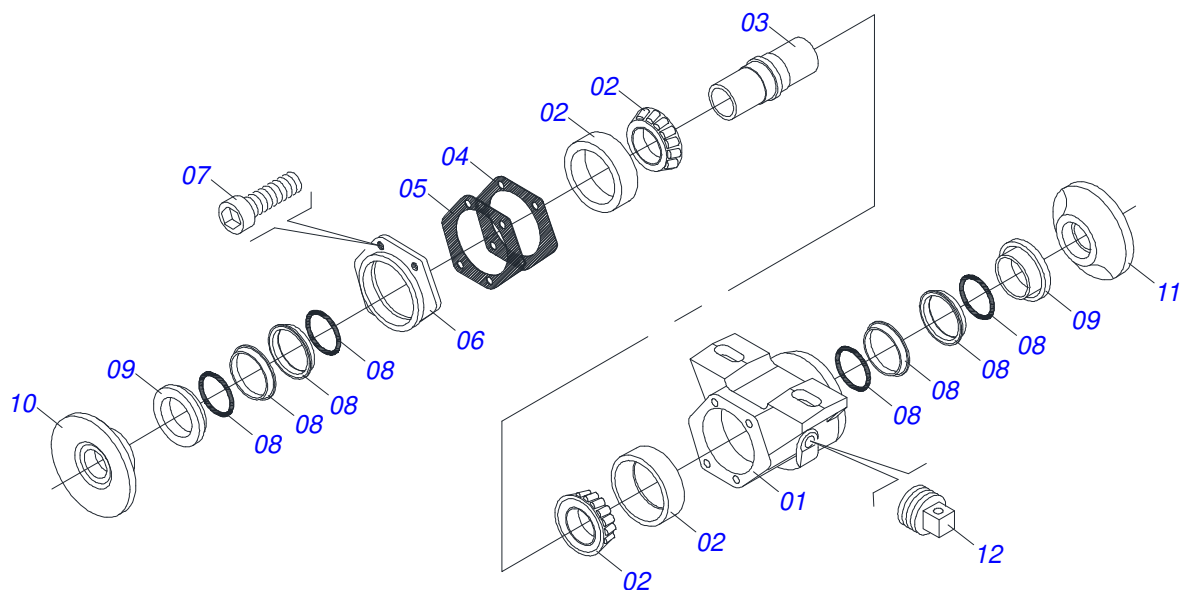
Item	Código	Descrição	Ver Pág.	09	11	13	13	15	17	19	21
	0521042209	ROLO DEST 2750 COMPL EST/MATIC300 9	15	01	00	00	00	00	00	00	00
0	0521042210	ROLO DEST 3315 COMPL EST/MATIC 300	16	00	01	00	00	00	00	00	00
0.	0521042211	ROLO DEST 3950 COMPL EST/MATIC 300	17	00	00	01	00	00	00	00	00
0..	0521040923	ROLO DEST COMPL 1950 EST/MATIC 300		00	00	00	02	00	00	00	00
0...	0521041585	ROLO DEST 2250 COMPL EST/MATIC 300	18	00	00	00	00	02	00	00	00
00	0521042252	ROLO DEST 2540 COMPL EST/MATIC 300	19	00	00	00	00	00	02	00	00
00..	0521042269	ROLO DEST 2840 COMPL EST/MATIC 300	20	00	00	00	00	00	00	02	00
00...	0521042708	ROLO DEST 3140 COMPL EST/MATIC300	21	00	00	00	00	00	00	00	02
01	0501048788	CONJUNTO PECAS IMPLEMENTO 5/8 UNC X 2.1/2 CA		02	02	02	04	04	04	04	04
01A	0501014177	PARAFUSO 5/8 UNC X 2.1/2 CAPQ G.5 ZN		02	02	02	04	04	04	04	04
01B	0501010947	TRAVA PARAFUSO 5/8		02	02	02	04	04	04	04	04
01C	0501012140	ARRUELA LISA 16,50 X 40 X 4,00 ZN		04	04	04	08	08	08	08	08
01D	0503010013	PORCA SEXTAVADA 5/8 UNC G.5 ZN		10	10	10	12	12	12	12	12
02	0501010100	PARAFUSO 5/8 UNC X 2 CS G.5 ZN		04	04	04	08	08	08	08	08
03	0501010161	PARAFUSO 1/2 UNC X 1.1/4 C S G.2 ZN		04	04	04	08	08	08	08	08
04	0503010002	GRAXEIRA 1800		02	02	02	04	04	04	04	04
05	0503011440	ARRUELA PRESSAO 1/2 SA		02	02	02	04	04	04	04	04
06	0503011445	ARRUELA PRESSAO 5/8 SA		02	02	02	04	04	04	04	04
07	0521064115	ROLO DEST 2715 EST/MATIC 300 9		01	00	00	00	00	00	00	00
08	0521064118	ROLO DEST 3315 EST/MATIC 300 11H		00	01	00	00	00	00	00	00
09	0521064121	ROLO DEST 3950 EST/MATIC 300 13		00	00	01	00	00	00	00	00
10	0521063260	ROLO DESTORROADOR 1950 EST/MATIC 13		00	00	00	02	00	00	00	00
11	0521063279	ROLO DEST 2250 EST/MATIC 300 15H		00	00	00	00	02	00	00	00
12	0521064133	ROLO DEST 2540 EST/MATIC 300		00	00	00	00	00	02	00	00
13	0521064157	ROLO DEST 2840 EST/MATIC 300		00	00	00	00	00	00	02	00
14	0521064165	ROLO DEST EST/MATIC 300 21H		00	00	00	00	00	00	00	02
15	0503010060	PORCA SEXTAVADA 1/2 UNC G.5 ZN		02	02	02	04	04	04	04	04
16	0501042180	MANCAL AGRICOLA DUROMARK OL 192,5 1.1/4 IT	22	02	02	02	04	04	04	04	04
17	1902010835	TRAVA EIXO EXTERNO 1.1/4 EXTERNA		01	01	01	03	03	03	03	03
18	1902010834	TRAVA EIXO 1.1/4 INT GN 24		01	01	01	01	01	01	01	01
19	0531018575	ARRUELA CONCAVA 33,50 X 140 X 4,75		02	02	02	04	04	04	04	04



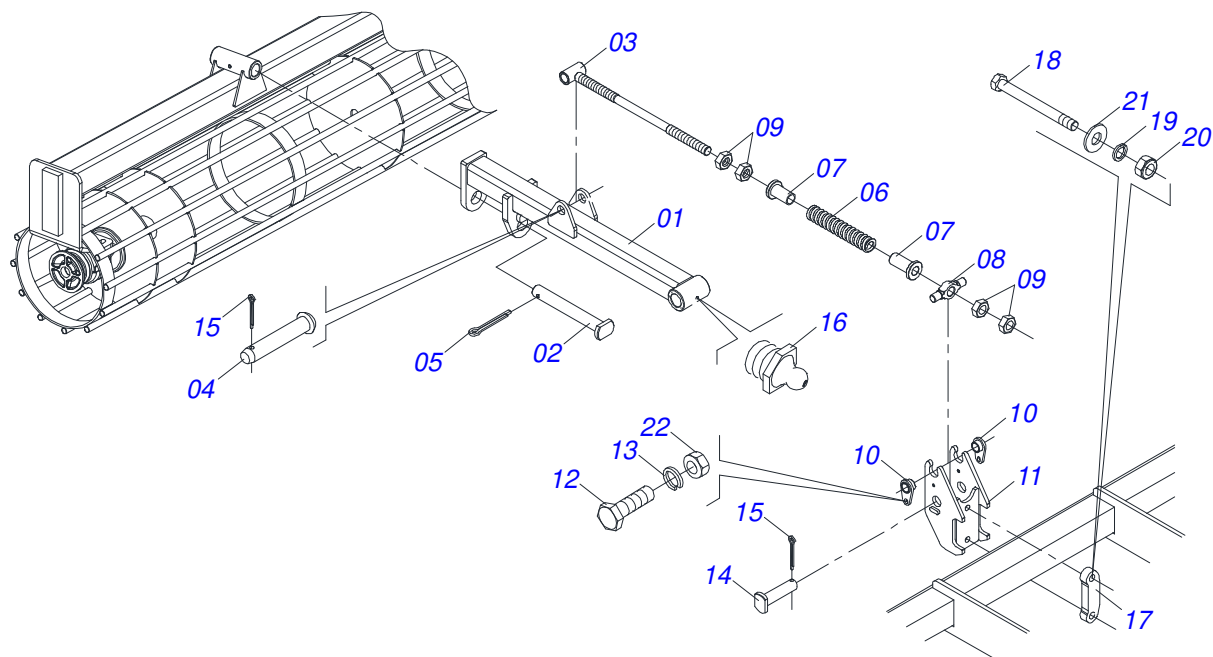
EST/MATIC 300 - 13/15 HASTES
ROLO DEST 3140 COMPL EST/MATIC300

Página 21
0521042708

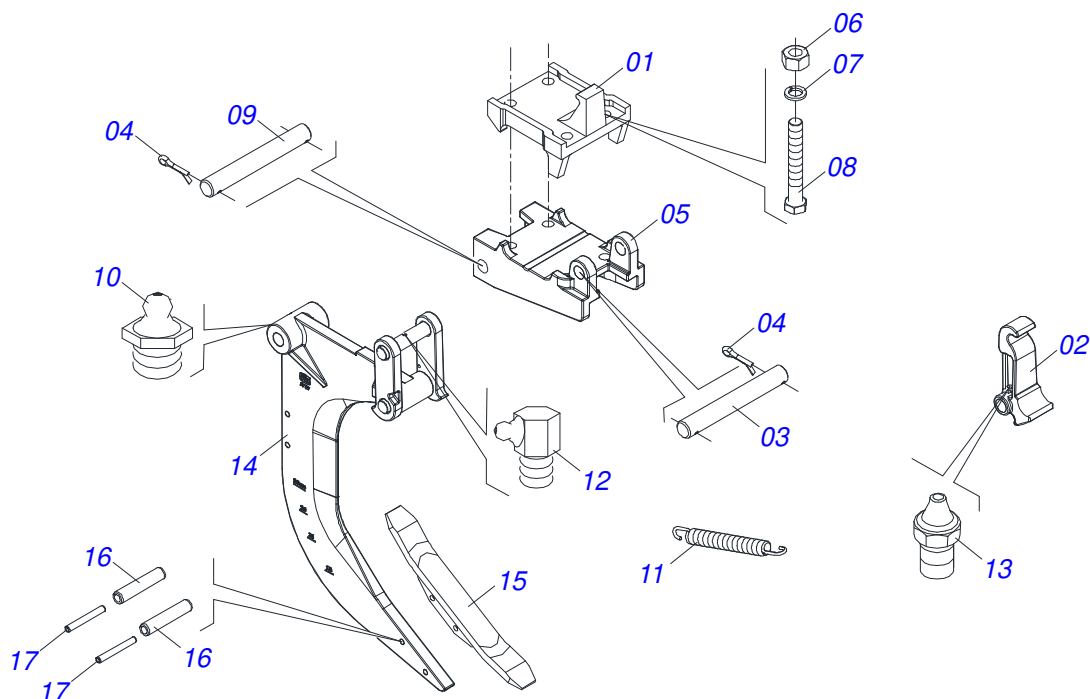
Item	Código	Descrição	Ver Pág.	09	11	13	13	15	17	19	21
20	0501010087	PORCA 1.1/4 UNC SEXTAVADA 2 ZN		02	02	02	04	04	04	04	04
21	0501010752	EIXO 1.1/4 X 500		02	02	02	04	04	04	04	04
22	0501010455	TRAVA PORCA		02	02	02	04	04	04	04	04
23	0521064116	SUPT ROLO DEST 2715 EST/MATIC 300		01	00	00	00	00	00	00	00
24	0521064119	SUPT ROLO DEST 3315 EST/MATIC 300		00	01	00	00	00	00	00	00
25	0521064122	SUPT ROLO DEST 3950 EST/MATIC 300		00	00	01	00	00	00	00	00
26	0521063259	SUPT ROLO DEST 1950 EST/MATIC 300		00	00	00	02	00	00	00	00
27	0521063280	SUPT ROLO DEST 2250 EST/MATIC 300		00	00	00	00	02	00	00	00
28	0521064134	SUPT ROLO DEST 2540 EST/MATIC 300		00	00	00	00	00	02	00	00
29	0521064158	SUPT ROLO DEST 2840 EST/MATIC 300		00	00	00	00	00	00	02	00
30	0521064366	SUPT ROLO DEST 3150 EST/MATIC300		00	00	00	00	00	00	00	02
31	0521062673	SAPATA MOVEI DE FIXAÇÃO ROLO		01	01	01	02	02	02	02	02



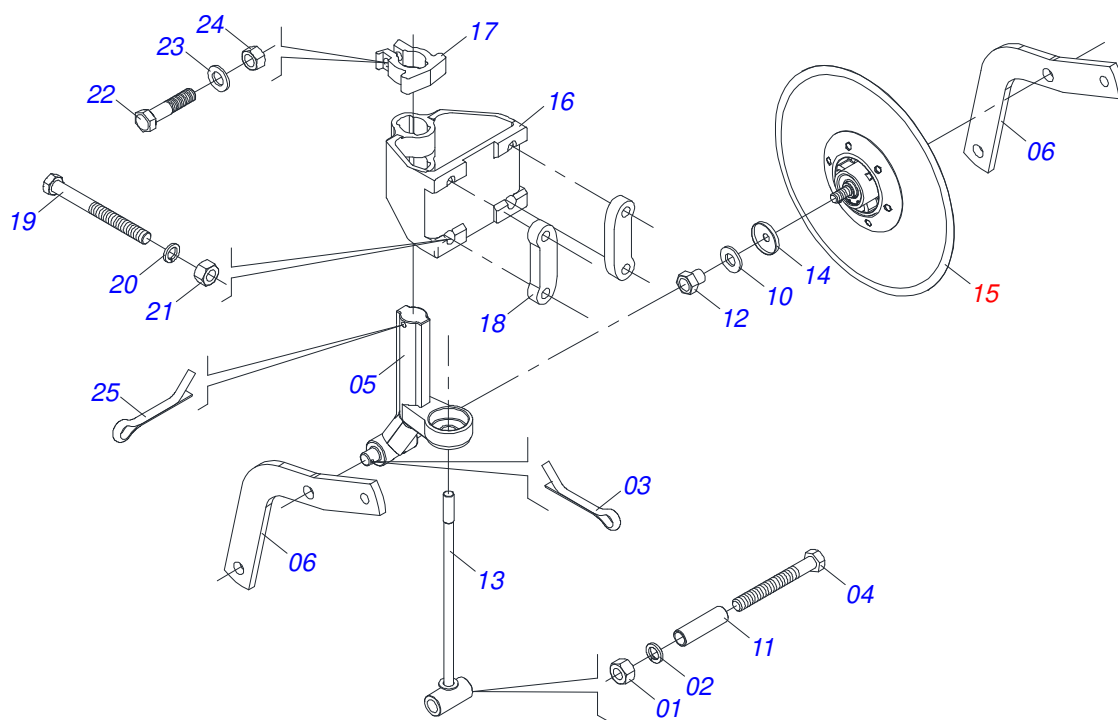
Item	Código	Descrição	Ver Pág.	QT
01	0502010539	CX DM MRO - 182		01
02	0503010111	ROLAMENTO 30210		02
03	0502040218	EIXO		01
04	0503030013	JUNTA VEDACAO 112 X 90,5 X 0,3		02
05	0503030684	JUNTA VEDACAO 112 X 90,5 X 0,1		01
06	0502020424	TAMPA CAIXA MANCAL AGRICOLA DM O-182/192,225		01
07	0503010134	PARAFUSO 3/8 UNC X 1 C C SI 12.9		04
08	0503030026	RETENTOR LP JB-253		02
09	0502010541	PORTA RETENTOR COM BUCHA MRO-182(30210)		02
10	0502010070	ENCOSTO EXTERNO DO DISCO		01
11	0502010071	ENCOSTO INTERNO DO DISCO		01
12	0503010856	BUJAO R 3/8 BSPT		01



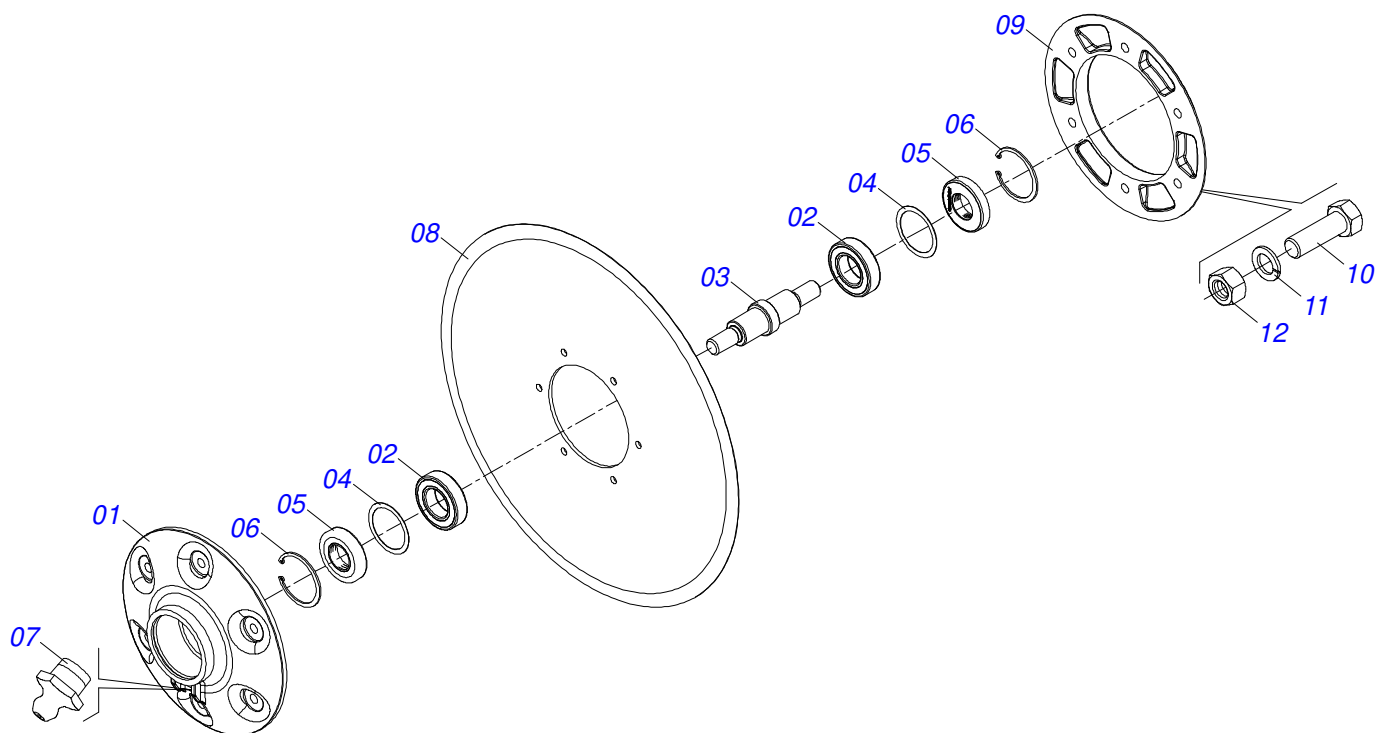
Item	Código	Descrição	Ver Pág.	QT
00	0511051871	BRACO ROLO DESTORRADOR SEMI MONTADO 25L	23	01
01	0521063139	BRACO ROLO DESTORRADOR STAC 25L		01
02	0521010808	EIXO JUNCAO 37,50 X 138 GASPCR ZN		01
03	0521063150	VARAO MOLA R.1"UNC X 520 STAC 25L		01
04	0521010578	EIXO JUNCAO 25 X 110 FURO 95 ZN		01
05	0503010523	CONTRAPINO 1/4 X 2 1G13201		01
06	0503031575	MOLA COMPRESSAO		01
07	0571011377	LUVA GUIA MOLA STAC 25L		02
08	0571011378	MUNHAO ARTIC VARAO MOLA STAC 25L		01
09	0501010059	PORCA SEXTAVADA 1 UNC (PESADA) G.5 ZN		04
10	0521063151	TRAVA MUNHAO ARTIC VARAO MOLA STAC		02
11	0521063134	FIXACAO ROLO DESTORRADOR STAC 25L		01
12	0503010920	PARAFUSO 1/2 UNC X 1.1/2 C S G.5 ZN		02
13	0503010019	ARRUELA PRESSAO 1/2 ZN		02
14	0521062685	EIXO ARTICULACAO 38,1 X 215		01
15	0503012267	CONTRAPINO 5/16 X 3 1G13142		02
16	0503010002	GRAXEIRA 1800		01
17	0571011609	PLACA FIXAÇÃO DISCO CORTE		01
18	0503014744	PARAFUSO 3/4 UNF X 7.1/2 C S G.7 ZN		02
19	0503010023	ARRUELA PRESSAO 3/4 ZN		02
20	0503010335	PORCA S. 3/4 UNF (PESADA) G.5 ZN		02
21	0511019685	ARRUELA LISA 38,50 X 60 X 1,90 ZN		02
22	0503010060	PORCA SEXTAVADA 1/2 UNC G.5 ZN		02



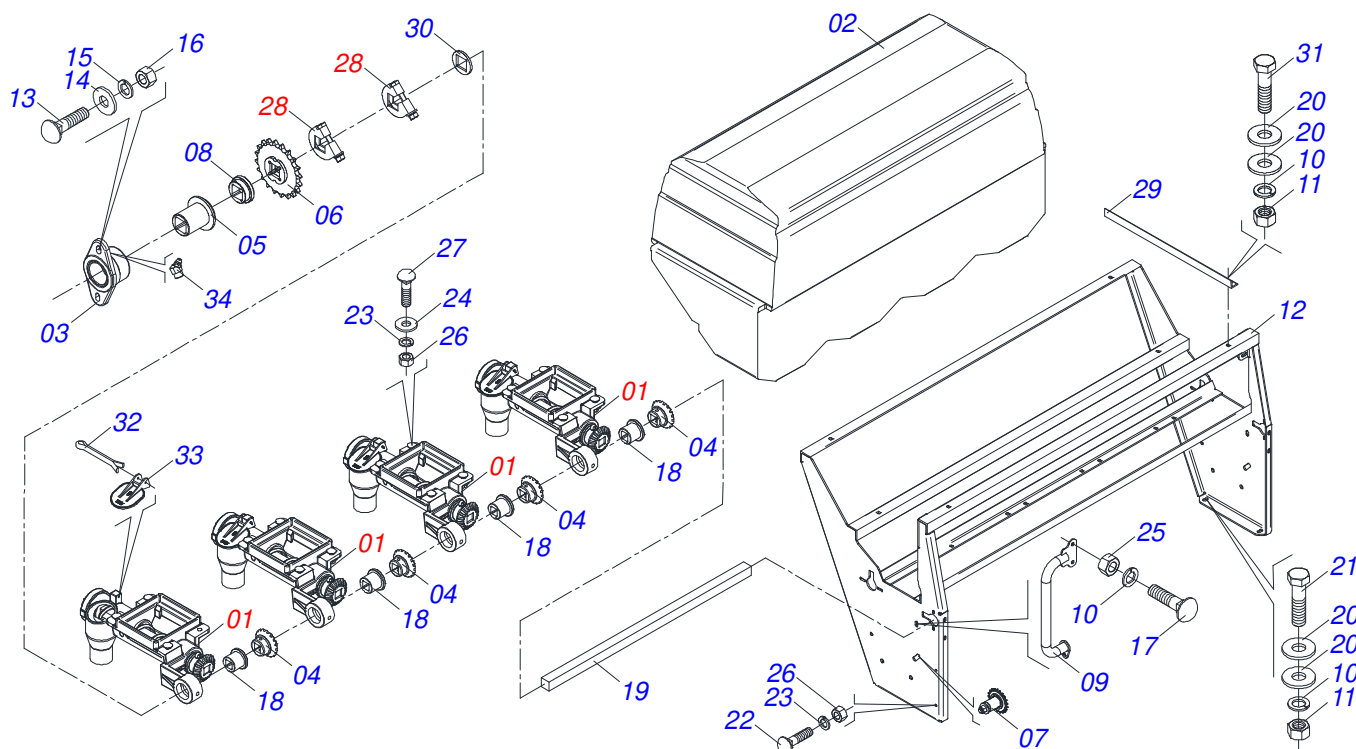
Item	Código	Descrição	Ver Pág.	QT
001	0502011861	BASE SUP FIXACAO AST/MATIC S-0300		01
002	0502011864	DESARME AST/MATIC E450 S-0300		01
003	0521017724	EIXO JUNCAO 25,4 X 158		01
004	0503010571	CONTRAPINO 1/4 X 1.1/2		04
005	0502011863	BASE FIXACAO INF AST/MATIC S-0300		01
006	0503010014	PORCA SEXTAVADA 3/4 UNC (PESADA) G.5 ZN		04
007	0503011442	ARRUELA PRESSAO 3/4 SA		04
008	0503012729	PARAF 3/4 UNC X 6.3/4 C S G.7 ZN		04
009	0521017725	EIXO JUNCAO 25,4 X 188		01
010	0503010002	GRAXEIRA 1800		01
011	0503031574	MOLA TRAÇÃO 175 X 20 X 3,8		01
012	0503010004	GRAXEIRA 1890 3/8 (1/8 BSP)		02
013	0503010691	GRAXEIRA 1/4 NF		01
014	0521063902	HASTE C/CORPO DESARME EST/MATIC300		01
015	0521063903	PICAO SUBS 16 X 2 X 5/8 C/PLACA		01
016	0503011265	PINO ELAST 701219 10 X 50 1G22259		02
017	0503010775	PINO ELASTICO 701166 6 X 50		02



Item	Código	Descrição	Ver Pág.	QT
01	0503010014	PORCA SEXTAVADA 3/4 UNC (PESADA) G.5 ZN		03
02	0503011442	ARRUELA PRESSAO 3/4 SA		01
03	0503010571	CONTRAPINO 1/4 X 1.1/2		02
04	0503011198	PARAFUSO 3/4 UNC X 6 CS G.5 ZN		01
05	0502012025	SUPORTE DISCO CORTE		01
06	0521019800	BRACO DISCO CORTE AST/MATIC E		02
07	0511061576	GUIA MOLA 220		01
08	0503031679	MOLA COMPRESSÃO 63X348X9,53		01
09	0502020393	APOIO SUPERIOR MOLA		01
10	0511015346	ARRUELA LISA 26 X 41,50 X 1,50 ZN		02
11	0521010452	LUVA 19,5 X 25 X 86,30/86,00		01
12	0521013510	PORCA R3/4UNC EIXO DC		02
13	0511060915	VARAO MOLA 450		01
14	0521015376	PORTA PO		02
15	0501052139	DISCO CORTE COMPLETO DPL18	26	01
16	0502012026	SUPORTE FIXAÇÃO DO DISCO CORTE		01
17	0502012024	LUVA FIXADORA SUPORTE DISCO CORTE		01
18	0571011609	PLACA FIXAÇÃO DISCO CORTE		02
19	0503014744	PARAFUSO 3/4 UNF X 7.1/2 C S G.7 ZN		04
20	0503010023	ARRUELA PRESSAO 3/4 ZN		04
21	0503010335	PORCA S. 3/4 UNF (PESADA) G.5 ZN		04
22	0503013184	PARAFUSO 5/8 UNF X 2.3/4 C S G.8 ZN		01
23	0501011299	ARRUELA LISA 17,50 X 32 X 3,00 ZN		01
24	0503010129	PORCA 5/8 NF ZN		01
25	0503010534	CONTRAPINO 3/8 X 2.1/2 ZN		01



Item	Código	Descrição	Ver Pág.	QT
01	0502011562	CAIXA DC		01
02	0503010276	ROLAMENTO 6206		02
03	0521013610	EIXO CUBO DC		01
04	0503030832	ARRUELA LISA 50 X 61,50 X 0,50 ZN		02
05	0503012417	RETENTOR 05175-GY		02
06	0503011800	ANEL RETENTOR PARA FURO 502062		02
07	0503010691	GRAXEIRA 1/4 NF		01
08	0603026013	DPL18X4,5 AFD FR123+6FR D476 TATU		01
09	0502020641	FLANGE DISCO CORTE		01
10	0503010371	PARAFUSO 5/16 UNC X 1 C S G.5 ZN		06
11	0503011444	ARRUELA PRESSAO 5/16 SA		06
12	0503010337	PORCA SEXTAVADA 5/16 UNC G.5 ZN		06



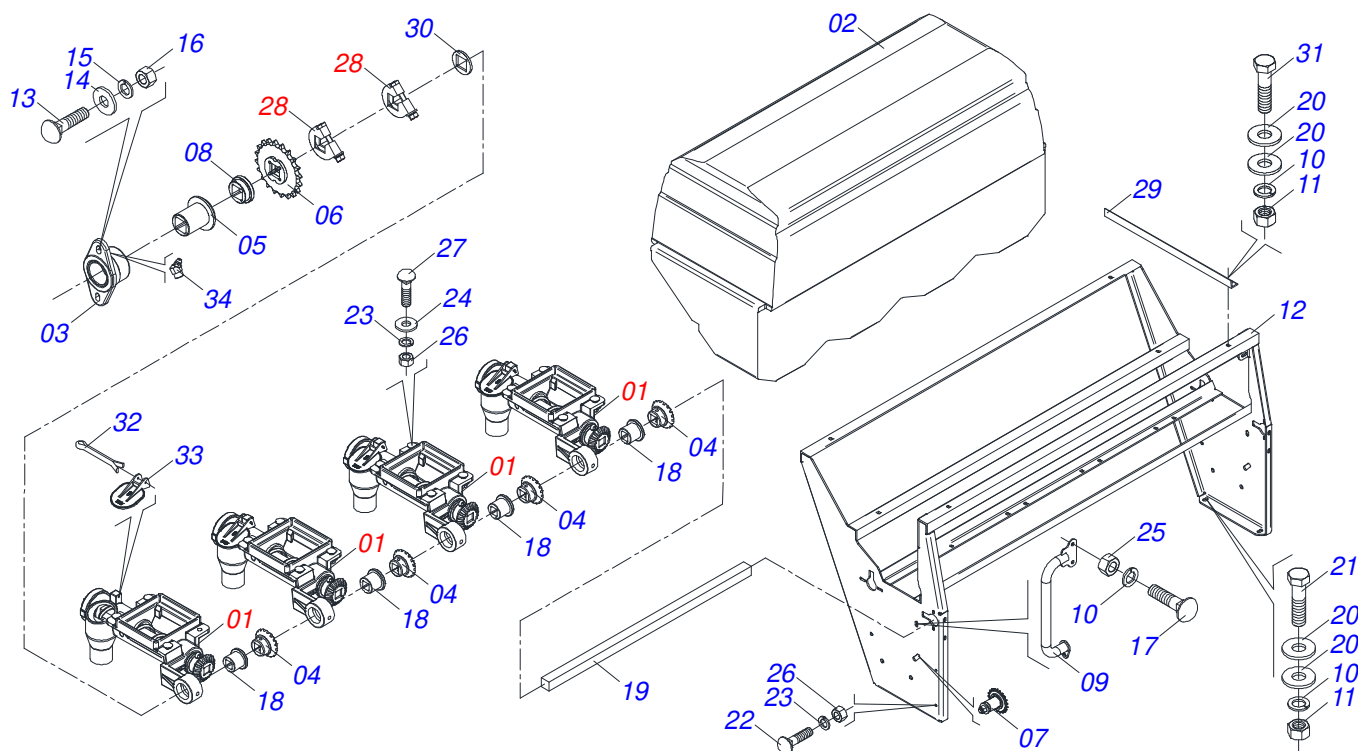
Item	Código	Descrição	Ver Pág.	QT
001	0511051535	DISTRIBUIDOR ADUBO LATERAL DIREITO - PASSO 2"	31	04
002	0503060443	CX ADB 4BOCAS COMPL 585L COP		01
003	0501110294	MANCAL DIR CX CAMBIO PST2 TR		01
004	0502011412	ENGRENAGEM CONICA 18Z COM FURO		04
005	0521012485	MANCAL AGRICOLA CAIXA CAMBIO		01
006	0511065209	ENGRENAGEM 20Z P 12,70 FQ 19,50		01
007	0511050652	ESTICADOR CORRENTE		02
008	0503030303	ARRUELA APOIO		01
009	0521063326	CORRIMAO LATERAL		01
010	0503010019	ARRUELA PRESSAO 1/2 ZN		11
011	0503010060	PORCA SEXTAVADA 1/2 UNC G.5 ZN		08
012	0521063321	SUORTE SILO ADUBO 4 BOCAS		01
013	0503011953	PARAFUSO 5/16 UNC X 1 CAPQ G.2 ZN		02
014	0501010694	ARRUELA LISA 8,50 X 18 X 1,50 ZN		02
015	0503010179	ARRUELA PRESSAO 5/16 ZN 1K01528		02
016	0503010337	PORCA SEXTAVADA 5/16 UNC G.5 ZN		02
017	0501011600	PARAFUSO 1/2 BSW X 1.1/4 CAPQ G.2 ZN		03
018	0503030275	MANCAL AGRICOLA FURO QUADRADO 19,40/19,60 X 37		04
019	0571011776	EIXO Q 3/4 X 1760		01
020	0511017302	ARRUELA LISA 13,50 X 32,50 X 3,0 ZN		16
021	0503010920	PARAFUSO 1/2 UNC X 1.1/2 C S G.5 ZN		04
022	0501011643	PARAFUSO 3/8 UNC X 1 CAPQ G.2 ZN		04
023	0503010025	ARRUELA PRESSAO 3/8 ZN 1K01527		20
024	0501010984	ARRUELA LISA 10,50 X 27 X 3,00 ZN		16
025	0503012682	PORCA SEXTAVADA BSW 1/2 LEVE 1K02172 ZN		03
026	0503010026	PORCA SEXTAVADA 3/8 UNC G.5 ZN		20
027	0501010942	PARAFUSO 3/8 UNC X 1.1/4 CAPQ G.2 ZN		16
028	0501053788	PRENDEDOR EIXO QUADRADO 3/4	32	02
029	0571012704	CANT 1.1/2X1/4X710(RASG) EST/MATIC		02
030	0521018630	ARRUELA LISA QUADRADA 19,5 X35 X3,0		01
031	0503011172	PARAFUSO 1/2 UNC X 2.1/2 C S G.5 ZN		04



EST/MATIC 300 - 13/15 HASTES
SUPT SILO ADB TRAS DIR COMPL EST MATIC 300

Página 27
0511052028

Item	Código	Descrição	Ver Pág.	QT
032	0503010362	CONTRAPINO 1/8 X 1.1/4 SA		04
033	0503034396	TAMPA LADRAO ADUBO		04
034	0503010003	GRAXEIRA 1845 3/8		01



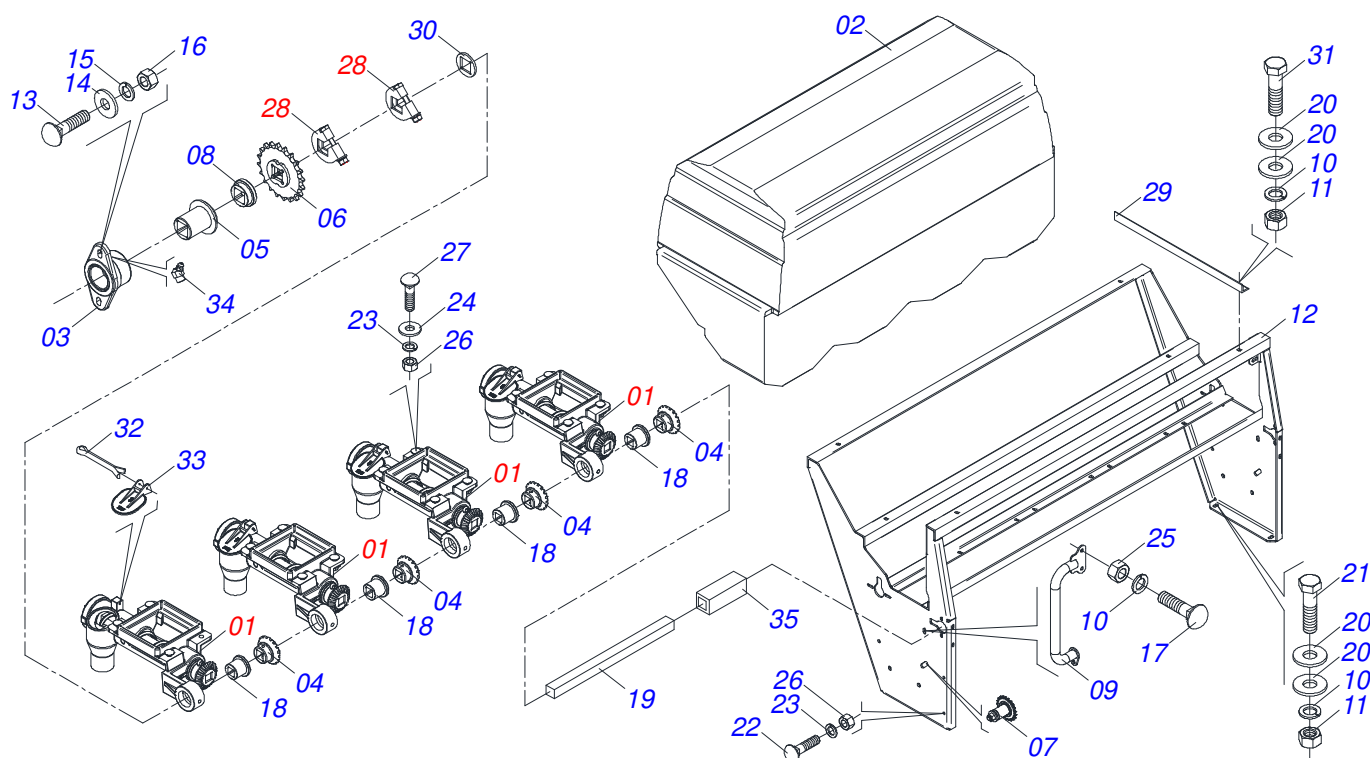
Item	Código	Descrição	Ver Pág.	QT
001	0511051535	DISTRIBUIDOR ADUBO LATERAL DIREITO - PASSO 2"	31	04
002	0503060443	CX ADB 4BOCAS COMPL 585L COP		01
003	0521012485	MANCAL AGRICOLA CAIXA CAMBIO		01
004	0502011412	ENGRENAGEM CONICA 18Z COM FURO		04
005	0521012485	MANCAL AGRICOLA CAIXA CAMBIO		01
006	0511065209	ENGRENAGEM 20Z P 12,70 FQ 19,50		01
007	0511050652	ESTICADOR CORRENTE		02
008	0503030303	ARRUELA APOIO		01
009	0521063326	CORRIMAO LATERAL		01
010	0503010019	ARRUELA PRESSAO 1/2 ZN		11
011	0503010060	PORCA SEXTAVADA 1/2 UNC G.5 ZN		08
012	0521063321	SUORTE SILO ADUBO 4 BOCAS		01
013	0503011953	PARAFUSO 5/16 UNC X 1 CAPQ G.2 ZN		02
014	0501010694	ARRUELA LISA 8,50 X 18 X 1,50 ZN		02
015	0503010179	ARRUELA PRESSAO 5/16 ZN 1K01528		02
016	0503010337	PORCA SEXTAVADA 5/16 UNC G.5 ZN		02
017	0501011600	PARAFUSO 1/2 BSW X 1.1/4 CAPQ G.2 ZN		03
018	0503030275	MANCAL AGRICOLA FURO QUADRADO 19,40/19,60 X 37		04
019	0571011776	EIXO Q 3/4 X 1760		01
020	0511017302	ARRUELA LISA 13,50 X 32,50 X 3,0 ZN		16
021	0503010920	PARAFUSO 1/2 UNC X 1.1/2 C S G.5 ZN		04
022	0501011643	PARAFUSO 3/8 UNC X 1 CAPQ G.2 ZN		04
023	0503010025	ARRUELA PRESSAO 3/8 ZN 1K01527		20
024	0501010984	ARRUELA LISA 10,50 X 27 X 3,00 ZN		16
025	0503012682	PORCA SEXTAVADA BSW 1/2 LEVE 1K02172 ZN		03
026	0503010026	PORCA SEXTAVADA 3/8 UNC G.5 ZN		20
027	0501010942	PARAFUSO 3/8 UNC X 1.1/4 CAPQ G.2 ZN		16
028	0501053788	PRENDEDOR EIXO QUADRADO 3/4	32	02
029	0571012704	CANT 1.1/2X1/4X710(RASG) EST/MATIC		02
030	0521018630	ARRUELA LISA QUADRADA 19,5 X35 X3,0		01
031	0503011172	PARAFUSO 1/2 UNC X 2.1/2 C S G.5 ZN		04



EST/MATIC 300 - 13/15 HASTES
SUPT SIL ADUBO DIANT DIR COMP EST/MATIC 300

Página 28
0511052029

Item	Código	Descrição	Ver Pág.	QT
032	0503010362	CONTRAPINO 1/8 X 1.1/4 SA		04
033	0503034396	TAMPA LADRAO ADUBO		04
034	0503010003	GRAXEIRA 1845 3/8		01



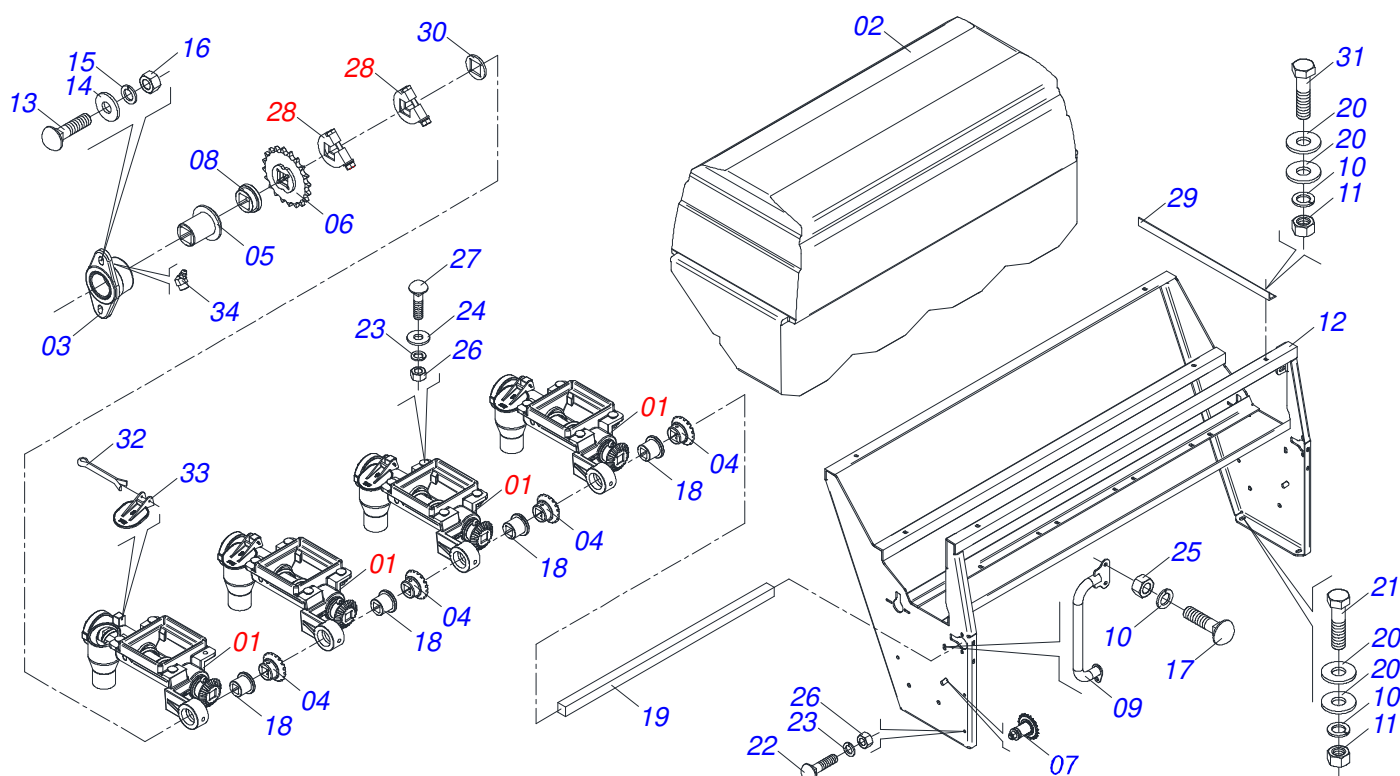
Item	Código	Descrição	Ver Pág.	QT
001	0511051535	DISTRIBUIDOR ADUBO LATERAL DIREITO - PASSO 2"	31	04
002	0503060443	CX ADB 4BOCAS COMPL 585L COP		01
003	0501110294	MANCAL DIR CX CAMBIO PST2 TR		01
004	0502011412	ENGRENAGEM CONICA 18Z COM FURO		04
005	0521012485	MANCAL AGRICOLA CAIXA CAMBIO		01
006	0511065209	ENGRENAGEM 20Z P 12,70 FQ 19,50		01
007	0511050652	ESTICADOR CORRENTE		02
008	0503030303	ARRUELA APOIO		01
009	0521063326	CORRIMAO LATERAL		01
010	0503010019	ARRUELA PRESSAO 1/2 ZN		11
011	0503010060	PORCA SEXTAVADA 1/2 UNC G.5 ZN		08
012	0521063321	SUPORTE SILO ADUBO 4 BOCAS		01
013	0503011953	PARAFUSO 5/16 UNC X 1 CAPQ G.2 ZN		02
014	0501010694	ARRUELA LISA 8,50 X 18 X 1,50 ZN		02
015	0503010179	ARRUELA PRESSAO 5/16 ZN 1K01528		02
016	0503010337	PORCA SEXTAVADA 5/16 UNC G.5 ZN		02
017	0501011600	PARAFUSO 1/2 BSW X 1.1/4 CAPQ G.2 ZN		03
018	0503030275	MANCAL AGRICOLA FURO QUADRADO 19,40/19,60 X 37		04
019	0571011776	EIXO Q 3/4 X 1760		01
020	0511017302	ARRUELA LISA 13,50 X 32,50 X 3,0 ZN		16
021	0503010920	PARAFUSO 1/2 UNC X 1.1/2 C S G.5 ZN		04
022	0501011643	PARAFUSO 3/8 UNC X 1 CAPQ G.2 ZN		04
023	0503010025	ARRUELA PRESSAO 3/8 ZN 1K01527		20
024	0501010984	ARRUELA LISA 10,50 X 27 X 3,00 ZN		16
025	0503012682	PORCA SEXTAVADA BSW 1/2 LEVE 1K02172 ZN		03
026	0503010026	PORCA SEXTAVADA 3/8 UNC G.5 ZN		20
027	0501010942	PARAFUSO 3/8 UNC X 1.1/4 CAPQ G.2 ZN		16
028	0501053788	PRENDEDOR EIXO QUADRADO 3/4	32	02
029	0571012704	CANT 1.1/2X1/4X710(RASG) EST/MATIC		02
030	0521018630	ARRUELA LISA QUADRADA 19,5 X35 X3,0		01
031	0503011172	PARAFUSO 1/2 UNC X 2.1/2 C S G.5 ZN		04



EST/MATIC 300 - 13/15 HASTES
SUPT SILO ADB DIANT ESQ COMPL EST/MATIC 300

Página 29
0511052602

Item	Código	Descrição	Ver Pág.	QT
032	0503010362	CONTRAPINO 1/8 X 1.1/4 SA		04
033	0503034396	TAMPA LADRAO ADUBO		04
034	0503010003	GRAXEIRA 1845 3/8		01
035	0551018055	LUVA QUADRADO 22,65 X 60		01



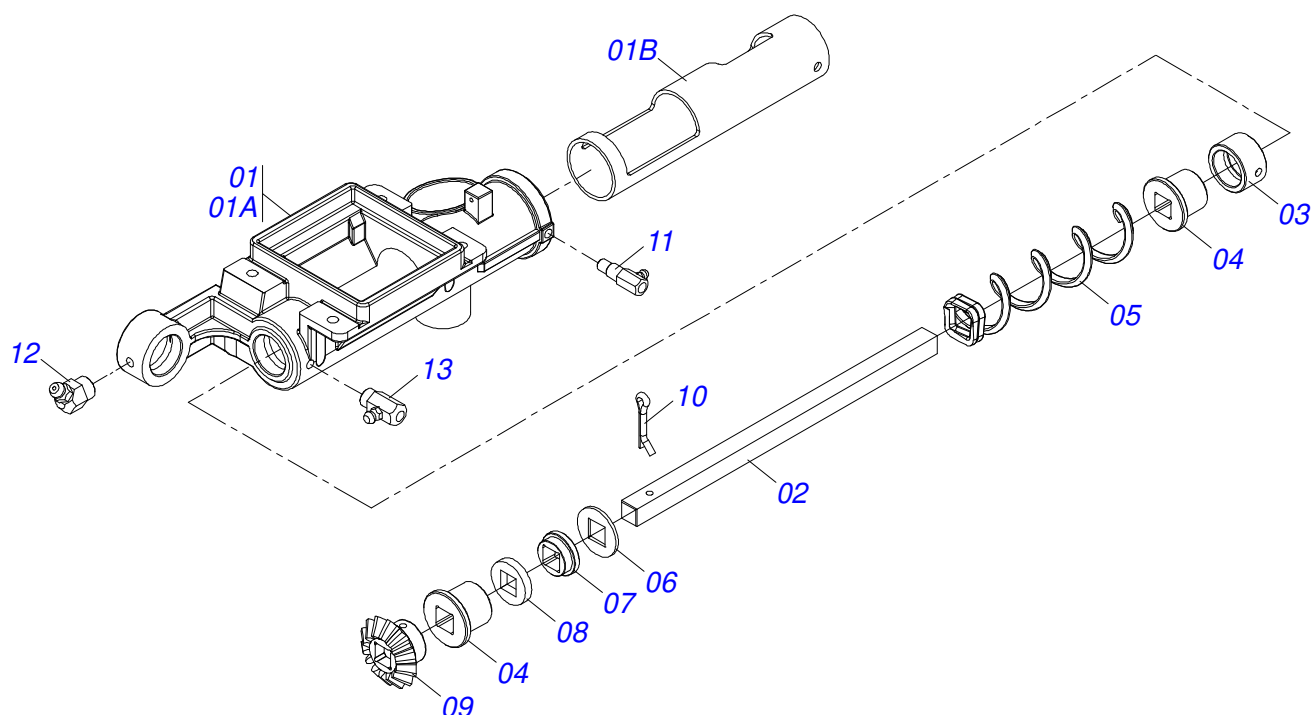
Item	Código	Descrição	Ver Pág.	QT
001	0511051535	DISTRIBUIDOR ADUBO LATERAL DIREITO - PASSO 2"	31	04
002	0503060443	CX ADB 4BOCAS COMPL 585L COP		01
003	0501110294	MANCAL DIR CX CAMBIO PST2 TR		01
004	0502011412	ENGRENAGEM CONICA 18Z COM FURO		04
005	0521012485	MANCAL AGRICOLA CAIXA CAMBIO		01
006	0511065209	ENGRENAGEM 20Z P 12,70 FQ 19,50		01
007	0511050652	ESTICADOR CORRENTE		02
008	0503030303	ARRUELA APOIO		01
009	0521063326	CORRIMAO LATERAL		01
010	0503010019	ARRUELA PRESSAO 1/2 ZN		11
011	0503010060	PORCA SEXTAVADA 1/2 UNC G.5 ZN		08
012	0521063321	SUPORTE SILO ADUBO 4 BOCAS		01
013	0503011953	PARAFUSO 5/16 UNC X 1 CAPQ G.2 ZN		02
014	0501010694	ARRUELA LISA 8,50 X 18 X 1,50 ZN		02
015	0503010179	ARRUELA PRESSAO 5/16 ZN 1K01528		02
016	0503010337	PORCA SEXTAVADA 5/16 UNC G.5 ZN		02
017	0501011600	PARAFUSO 1/2 BSW X 1.1/4 CAPQ G.2 ZN		03
018	0503030275	MANCAL AGRICOLA FURO QUADRADO 19,40/19,60 X 37		04
019	0571011776	EIXO Q 3/4 X 1760		01
020	0511017302	ARRUELA LISA 13,50 X 32,50 X 3,0 ZN		16
021	0503010920	PARAFUSO 1/2 UNC X 1.1/2 C S G.5 ZN		04
022	0501011643	PARAFUSO 3/8 UNC X 1 CAPQ G.2 ZN		04
023	0503010025	ARRUELA PRESSAO 3/8 ZN 1K01527		20
024	0501010984	ARRUELA LISA 10,50 X 27 X 3,00 ZN		16
025	0503012682	PORCA SEXTAVADA BSW 1/2 LEVE 1K02172 ZN		03
026	0503010026	PORCA SEXTAVADA 3/8 UNC G.5 ZN		20
027	0501010942	PARAFUSO 3/8 UNC X 1.1/4 CAPQ G.2 ZN		16
028	0501053788	PRENDEDOR EIXO QUADRADO 3/4	32	02
029	0571012704	CANT 1.1/2X1/4X710(RASG) EST/MATIC		02
030	0521018630	ARRUELA LISA QUADRADA 19,5 X35 X3,0		01
031	0503011172	PARAFUSO 1/2 UNC X 2.1/2 C S G.5 ZN		04



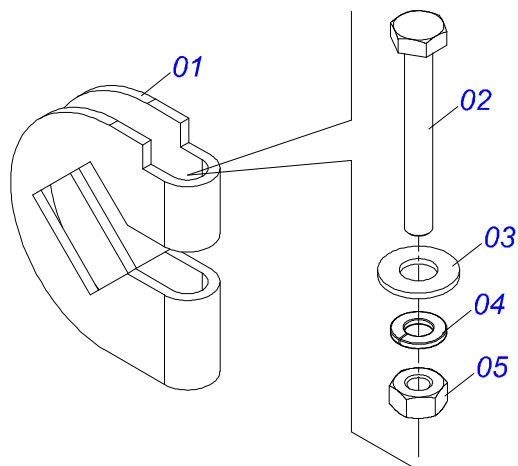
EST/MATIC 300 - 13/15 HASTES
SUPT SILO ADB TRAS ESQ COMPL EST/MATIC 300

Página 30
0511052603

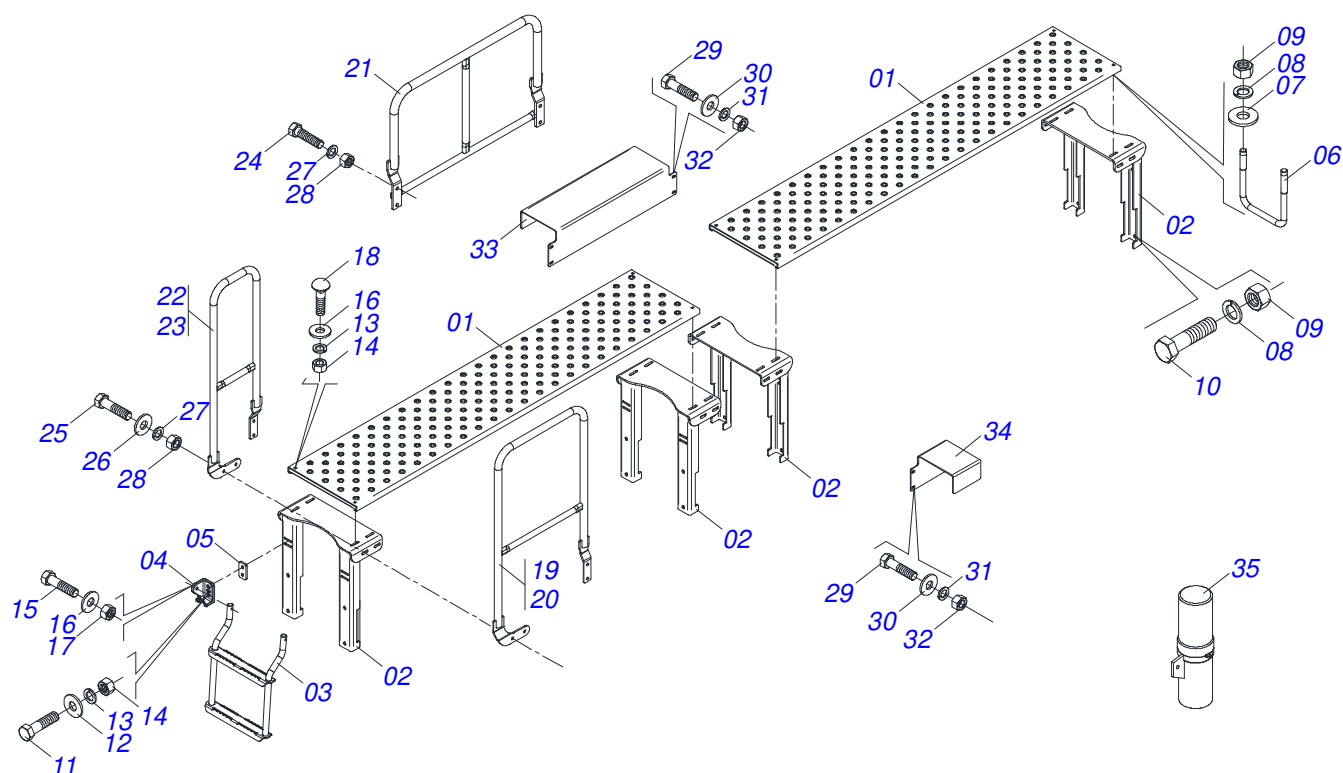
Item	Código	Descrição	Ver Pág.	QT
032	0503010362	CONTRAPINO 1/8 X 1.1/4 SA		04
033	0503034396	TAMPA LADRAO ADUBO		04
034	0503010003	GRAXEIRA 1845 3/8		01



Item	Código	Descrição	Ver Pág.	QT
01	0501110676	DISTRIBUIDOR ADUBO COM SAIDA LATERAL DIREITA		01
01A	0502012688	DISTRIBUIDOR DE ADUBO SAIDA LATERAL DIREITA		01
01B	0571010542	TUBO DISTRIBUIDOR ADUBO SAIDA LATERAL DIREITA		01
02	0501019851	EIXO DISTRIBUIDOR ADUBO		01
03	0521010309	LUVA INTERNA 38,70 X 52 X 30 COM FURO		01
04	0503030275	MANCAL AGRICOLA FURO QUADRADO 19,40/19,60 X 37		02
05	0503031165	CONDUTOR HELICOIDAL 224 X 5/16 P.2 ESQUERDO		01
06	0501010637	ARRUELA LISA QUADRADA 20X45X3,0 ZN		01
07	0503030303	ARRUELA APOIO		01
08	0501013774	SUPLEMENTO VEDACAO		01
09	0591017505	ENGRENAGEM 14Z		01
10	0503010523	CONTRAPINO 1/4 X 2 1G13201		01
11	0503011962	GRAXEIRA 1890-20		01
12	0503010003	GRAXEIRA 1845 3/8		01
13	0503012826	GRAXEIRA 1890-24 (1/8" BSP)		01



Item	Código	Descrição	Ver Pág.	QT
01	0521010691	PRENDEDOR EIXO QUADRADO 3/4		01
02	0503010373	PARAFUSO 1/4 UNC X 2 CS G.2 ZN		01
03	0511017303	ARRUELA LISA 7 X15 X 1,50 ZN 1K01248		01
04	0503010143	ARRUELA PRESSAO 1/4 ZN 1K01518		01
05	0503010144	PORCA SEXTAVADA 1/4 UNC G.5 ZN		01



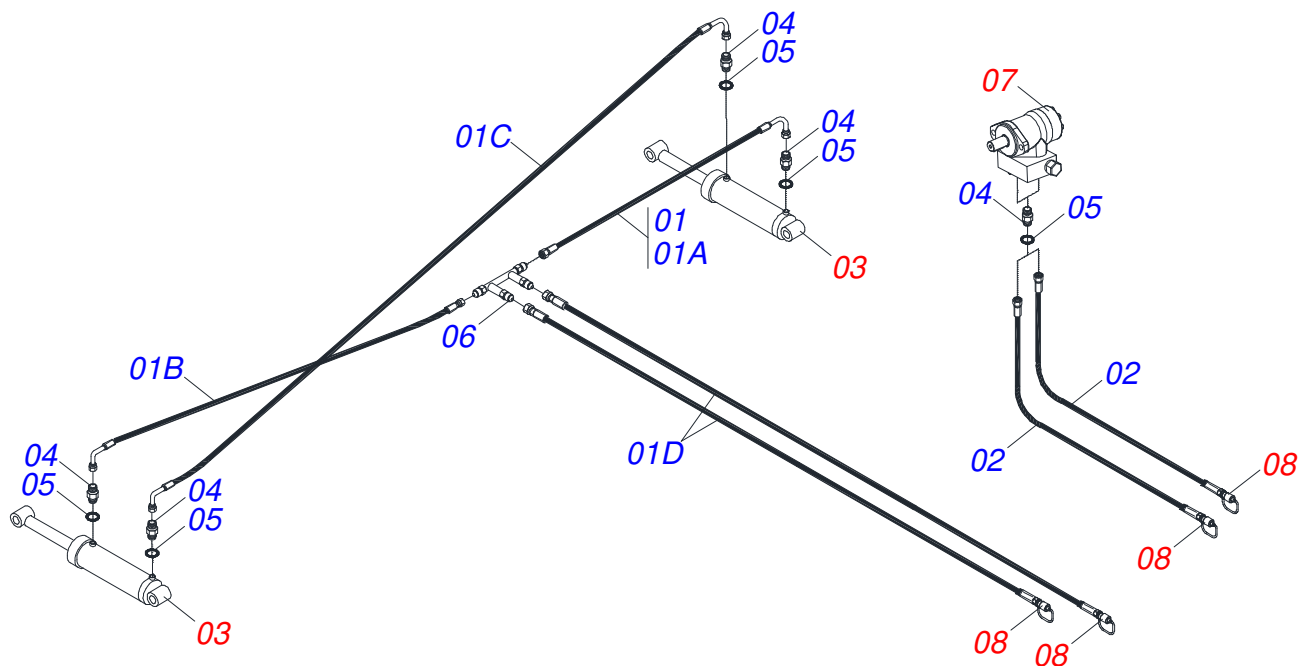
Item	Código	Descrição	Ver Pág.	QT
01	0521064541	PLATAFORMA 2240 EST/MATIC 300		02
02	0521064915	SUPORTE PLATAFORMA EST/MATIC 15H SE		04
03	0511069636	ESCADA		02
04	0502012742	SUPORTE FIXACAO ESCADA		04
05	0571016087	PLACA FIX ESCADA EST/MATIC		04
06	0571015203	PRENDED 5/8 UNC X 138 X 150 EST/MT		08
07	0501812140	ARRUELA LISA 16,50 X 40 X 4,00 SA		16
08	0503010027	ARRUELA PRESSAO 5/8 ZN 1K01574		32
09	0503010013	PORCA SEXTAVADA 5/8 UNC G.5 ZN		32
10	0503010762	PARAFUSO 5/8 UNC X 3.1/2 CS G.5 ZN		16
11	0503010751	PARAFUSO 3/8 UNC X 1.1/4 CS G.5 ZN		16
12	0501010984	ARRUELA LISA 10,50 X 27 X 3,00 ZN		16
13	0503010025	ARRUELA PRESSAO 3/8 ZN 1K01527		24
14	0503010026	PORCA SEXTAVADA 3/8 UNC G.5 ZN		24
15	0501010096	PARAFUSO 3/8 UNC X 2 C S G.2 ZN		04
16	0501010984	ARRUELA LISA 10,50 X 27 X 3,00 ZN		12
17	0503013357	PORCA SEXTAVADA AUTOTRAVANTE COM NYLON 3/8 UNC BAIXA G.5 ZN		04
18	0501011778	PARAFUSO 3/8 UNC X2.1/2 CAPQ G.2 ZN		08
19	0521064568	CORRIMAO DIANT DIR EST/MATIC 300		01
20	0521064570	CORRIMAO DIANT ESQ EST/MATIC 300		01
21	0521064569	CORRIMAO CENT EST/MATIC 300		01
22	0521064571	CORRIMAO TRAS ESQ EST/MATIC 300		01
23	0521064572	CORRIMAO TRAS DIR EST/MATIC 300		01
24	0503010395	PARAFUSO 1/2 UNC X 1.1/4 CSRT G.5 ZN		12
25	0503010920	PARAFUSO 1/2 UNC X 1.1/2 C S G.5 ZN		08
26	0511017302	ARRUELA LISA 13,50 X 32,50 X 3,0 ZN		08
27	0503010019	ARRUELA PRESSAO 1/2 ZN		20
28	0503010060	PORCA SEXTAVADA 1/2 UNC G.5 ZN		20
29	0503010371	PARAFUSO 5/16 UNC X 1 C S G.5 ZN		09
30	0501010984	ARRUELA LISA 10,50 X 27 X 3,00 ZN		09
31	0503010179	ARRUELA PRESSAO 5/16 ZN 1K01528		09



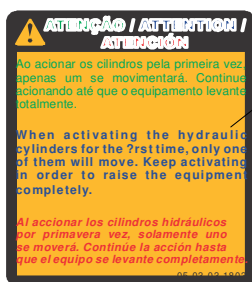
EST/MATIC 300 - 13/15 HASTES
CONJUNTO DE PLATAFORMA

Página 33
0909098767

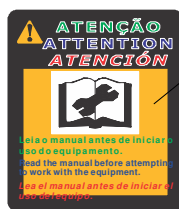
Item	Código	Descrição	Ver Pág.	QT
32	0503010337	PORCA SEXTAVADA 5/16 UNC G.5 ZN		09
33	0571014995	PROT CENT TRAS EIXO ACOP SILO EST/M		01
34	0571015211	PROT CENT DIANT LUVA ACOPL SILO		01
35	0503060100	PORTA MANUAL INSTRUCOES		01



Item	Código	Descrição	Ver Pág.	QT
01	0501051055	JOGO MANG AST/MATIC 7/11 STAC 7/11		01
01A	0501080025	MANGUEIRA 3/8 X 1400 TR-TC		01
01B	0501080402	MANGUEIRA 3/8 X 1700 TR-TC		01
01C	0501080479	MANGUEIRA 3/8 X 3000 TC-TC		01
01D	0501080384	MANGUEIRA 3/8 X 3000 TR-TM		02
01E	0503033158	SACO PLASTICO 800 X 1000 X 0,12		01
02	0501081909	MANGUEIRA 1/2 X 8500 TR-TM		02
03	0521040915	CILINDRO HIDRAULICO 44,45 X 85,7 X 515 X 203	5	02
04	0501010617	NIPLE 3/4 NF X 3/4 NF SEXTAVADO 7/8 X 44		06
05	0503010190	ANEL O RING 2-114 N 3006-9B		06
06	0501068088	DISTRIBUIDOR DE OLEO		01
07	0501053421	MOTOR HIDRAULICO COM VALVULA COMPLETO	12	01
08	0501053834	MACHO ENGATE RAPIDO 1/2 NPT	13	04



0503031803



0503031428



0503031087



0503034003



0503031827



0503010001

Item	Código	Descrição	Ver Pág.	QT
01	0503031803	ETIQUETA ADESIVA IMPORTANTE		01
02	0503031827	ETIQUETA ADESIVA LUBRIFICACAO E REAPERTO DIARIO		01
03	0503031428	ETIQUETA ADESIVA ATENCAO LER MANUAL		01
04	0503031087	ETIQUETA ADESIVA AUTO CONTROLE OK APROVADO		01
05	0503034003	ETIQUETA IDENTIFICACAO ALUMINIO MARCHESAN 61 X 118		01
06	0503010001	REBITE POP ADESIVA 423 3,2 X 5,5		01



MARCHESAN

Publicações Técnicas | Elaboração e Revisão

LUIZ CANDIDO

www.marchesan.com.br

