

ARADOS ESCARIFICADORES

EST/MATIC 300 - 15 HASTES

Código: 0501092653
Série: S-0413
Revisão: 00
Data da Revisão: FEVEREIRO/2020

CATÁLOGO DE PEÇAS



MARCHESAN



PRODUTOS

Código	Descrição
0101210004	EST/MATIC 300 15H DC RD SEM S-0413

ATENÇÃO: IMPORTANTE

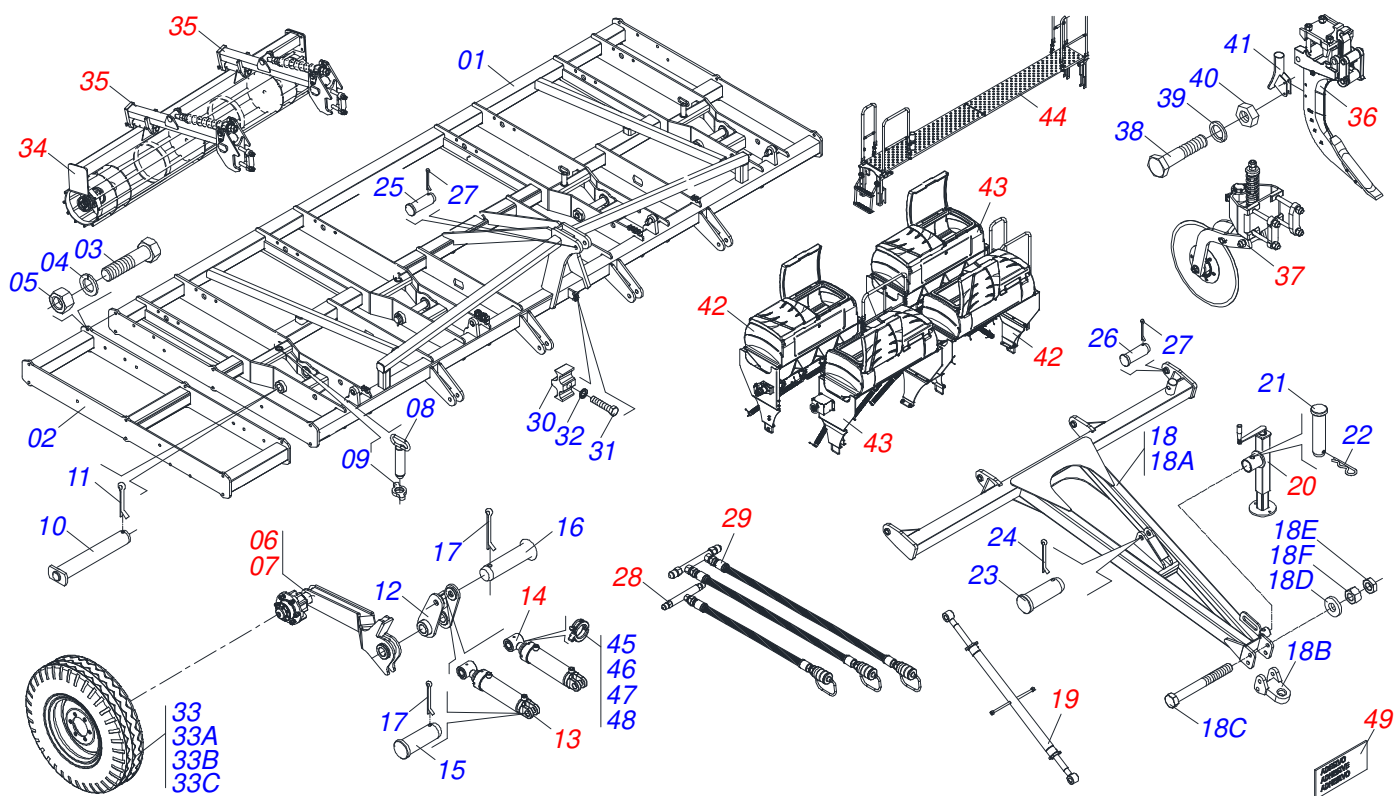
A Marchesan S.A. reserva o direito de aperfeiçoar e/ou alterar as características técnicas de seus produtos, sem a obrigação de assim proceder com os já comercializados e sem conhecimento prévio da revenda ou do consumidor. As fotos e desenhos são meramente ilustrativos.



MARCHESAN

INDICE

0909098773	CHASSI COMPLETO	1
0511053317	RODADO DIREITO COMPLETO	2
0511053318	RODADO ESQUERDO COMPLETO	3
0521040391	CILINDRO HIDRAULICO 53,98 X 101,6 X 515 X 203	4
0521040915	CILINDRO HIDRAULICO 44,45 X 85,7 X 515 X 203	5
0501054088	ESTABILIZADOR CABECALHO COMPLETO	6
0511048088	MACACO COMPLETO	7
0521041585	ROLO DEST 2250 COMPL EST/MATIC 300	8
0511051871	BRACO ROLO DESTORRADOR SEMI MONTADO 25L	9
0501042180	MANCAL AGRICOLA DUROMARK OL 192,5 1.1/4 IT	10
0521041963	HASTE COM DESARME AUTOMATICO SEM MOLA	11
0521042014	DISCO CORTE COMPL EST/MATIC 300	12
0501052139	DISCO CORTE COMPLETO DPL18	13
0909098767	CONJUNTO DE PLATAFORMA	14
0909098769	SUPORTE DAS CAIXAS SEMENTE	15
0511054445	SUPORTE ESQUERDO COM SILO SEM 04 BOCAS COMPLETO COM MOTOR	16
0511054449	SUPORTE DIRREITO COM SILO SEM 04 BOCAS COMPLETO COM REGULAGEM	17
0501053421	MOTOR HIDRAULICO COM VALVULA COMPLETO	18
0909098807	CIRCUITO HIDRAULICO 15 H RD DUPLO	19
0909098806	CIRCUITO HIDRAULICO 15 H RD SIMPLES	20
0501053788	PRENDEDOR EIXO QUADRADO 3/4	21
0909098809	CONJUNTO DE ADESIVOS	22
0501053834	MACHO ENGATE RAPIDO 1/2 NPT	23



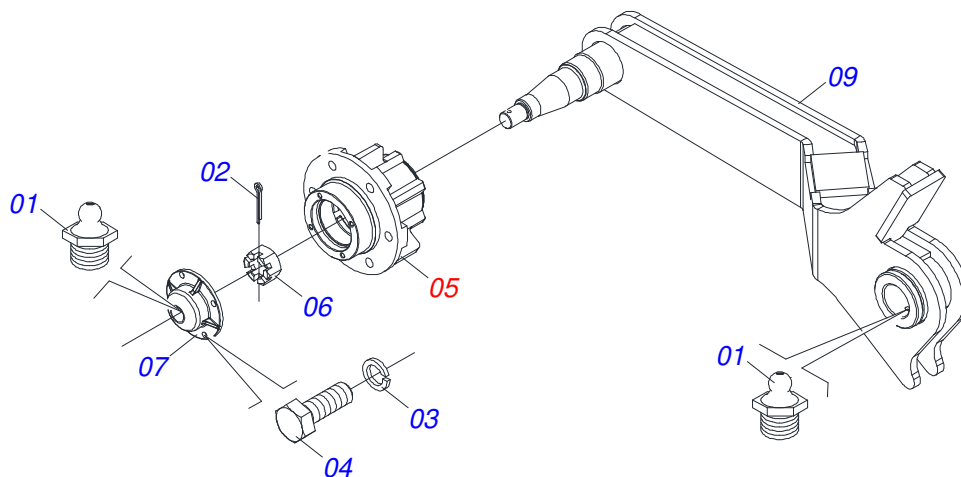
Item	Código	Descrição	Ver Pág.	15 H
01	0521062470	CHASSI 09-15 HASTES EST/MATIC 300		01
02	0521064120	EXTENSAO 02H EST/MATIC 300		02
03	0501010125	PARAFUSO 3/4 UNC X 2.1/2 C S G.5 ZN		16
04	0503010023	ARRUELA PRESSAO 3/4 ZN		16
05	0503010014	PORCA SEXTAVADA 3/4 UNC (PESADA) G.5 ZN		16
06	0511053317	RODADO DIREITO COMPLETO	2	01
07	0511053318	RODADO ESQUERDO COMPLETO	3	01
08	0521064086	FUSO REGULADOR RODEIRO EST/MATIC 300		04
09	0541018672	CONTRAPORCA 1.1/2 DIREITO		04
10	0521063252	EIXO 50,85 X 332 COM TRAVA		04
11	0503010073	CONTRAPINO 3/8 X 3.1/2		04
12	0521064087	ARTICULADOR DO RODEIRO		04
13	0521040391	CILINDRO HIDRAULICO 53,98 X 101,6 X 515 X 203	4	02
14	0521040915	CILINDRO HIDRAULICO 44,45 X 85,7 X 515 X 203	5	02
15	0521012538	EIXO JUNCAO 31,75 X 90 FURO 75 ZN		04
16	0521010547	EIXO JUNCAO 31,75 X 165 FURO 150 ZN		04
17	0503010523	CONTRAPINO 1/4 X 2 1G13201		08
18	0521043174	CABECALHO COMPLETO		01
18A	0521064359	CABEÇALHO		01
18B	0511059885	KIT ENGATE TRATOR COM ROTULA COM LUVA REDUCAO		01
18C	0501010064	PARAFUSO 1 UNC X 9 CS G.5 ZN		02
18D	0521013252	ARRUELA LISA 27 X 60 X 9,50 ZN		02
18E	0503013635	PORCA 1 NC SEXTAVADA 1.5/8 BAIXA ZN		02
18F	0501010059	PORCA SEXTAVADA 1 UNC (PESADA) G.5 ZN		02
19	0501054088	ESTABILIZADOR CABECALHO COMPLETO	6	01
20	0511048088	MACACO COMPLETO	7	01
21	0561014251	EIXO JUNCAO 22,30 X 28,58 X 80		01
22	0503031035	CUPILO 6 X 88		01
23	0521010780	EIXO JUNCAO 31,75 X 115 FURO 100 ZN		01
24	0503010571	CONTRAPINO 1/4 X 1.1/2		02
25	0521012536	EIXO JUNCAO 31,75 X 140 FURO 125 ZN		01



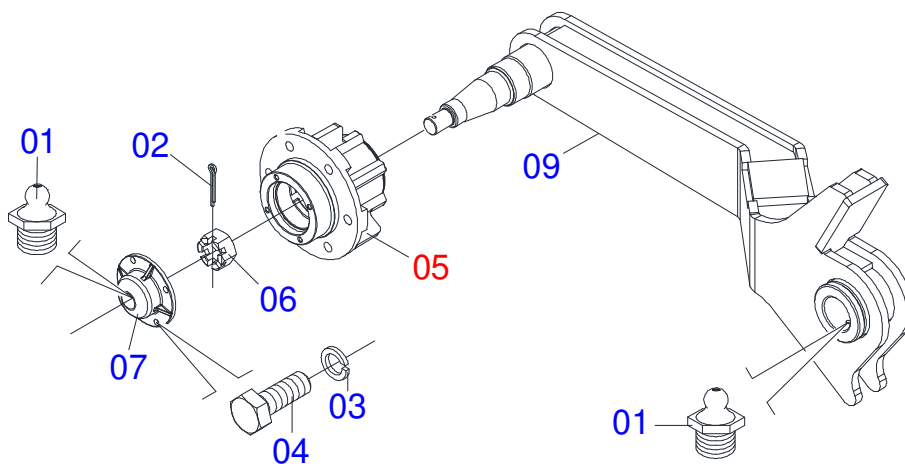
EST/MATIC 300 - 15 HASTES
CHASSI COMPLETO

Página 1
0909098773

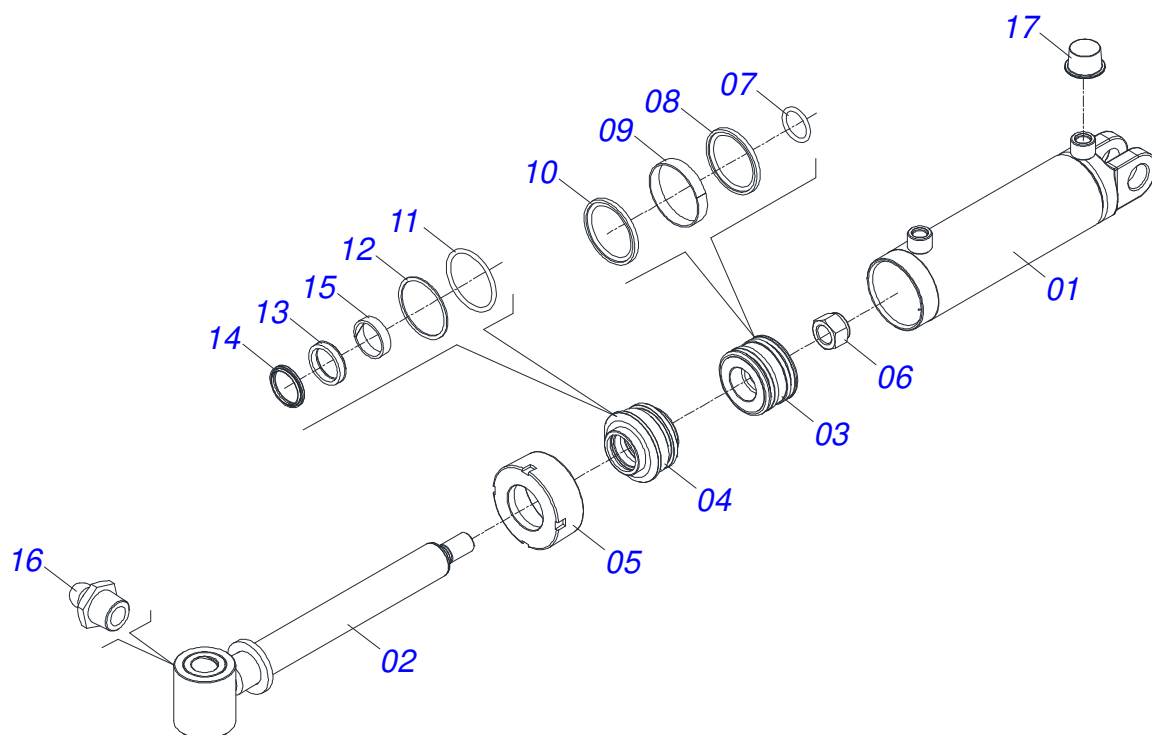
Item	Código	Descrição	Ver Pág.	15 H
26	0571012422	EIXO JUNCAO 27,80 X 115 ZN		04
27	0503010523	CONTRAPINO 1/4 X 2 1G13201		04
28	0909098807	CIRCUITO HIDRAULICO 15 H RD DUPLO	19	01
29	0909098806	CIRCUITO HIDRAULICO 15 H RD SIMPLES	20	01
30	0502012702	CORPO SUPORTE PRESILHA R7/16		07
31	0503012555	PARAFUSO 7/16 UNC X 2 CS RT G.7 ZN		07
32	0503010180	ARRUELA PRESSAO 7/16 ZN		07
33	0503062010	RODA COM PNEU 750 X 16-12L COMPLETO		02
33A	0521062708	RODA AGRICOLA 5 5,5X16 OFFSET 27MM		02
33B	0503010033	CAMARA AR 7.50 X 16		02
33C	0503012864	PNEU 12LONAS 7.50X16 TRANSPORTE		02
34	0521041585	ROLO DEST 2250 COMPL EST/MATIC 300	8	02
35	0511051871	BRACO ROLO DESTORRADOR SEMI MONTADO 25L	9	04
36	0521041963	HASTE COM DESARME AUTOMATICO SEM MOLA	11	15
37	0521042014	DISCO CORTE COMPL EST/MATIC 300	12	15
38	0501010096	PARAFUSO 3/8 UNC X 2 C S G.2 ZN		30
39	0503010025	ARRUELA PRESSAO 3/8 ZN 1K01527		30
40	0503010026	PORCA SEXTAVADA 3/8 UNC G.5 ZN		30
41	0521064373	CONDUTOR SEMENTE FINA EST/MATIC 300		15
42	0511054445	SUPORTE ESQUERDO COM SILO SEM 04 BOCAS COMPLETO COM MOTOR	16	02
43	0511054449	SUPORTE DIRREITO COM SILO SEM 04 BOCAS COMPLETO COM REGULAGEM	17	02
44	0909098767	CONJUNTO DE PLATAFORMA	14	01
45	0501047895	TOPADOR 25 PARA CILINDRO 1.3/4 2 2.1/8		06
46	0501047885	TOPADOR 30 PARA CILINDRO 1.3/4 2 2.1/8		02
47	0501047886	TOPADOR 35 PARA CILINDRO 1.3/4 2 2.1/8		02
48	0501047887	TOPADOR 40 PARA CILINDRO 1.3/4 2 2.1/8		02
49	0909098809	CONJUNTO DE ADESIVOS	22	01



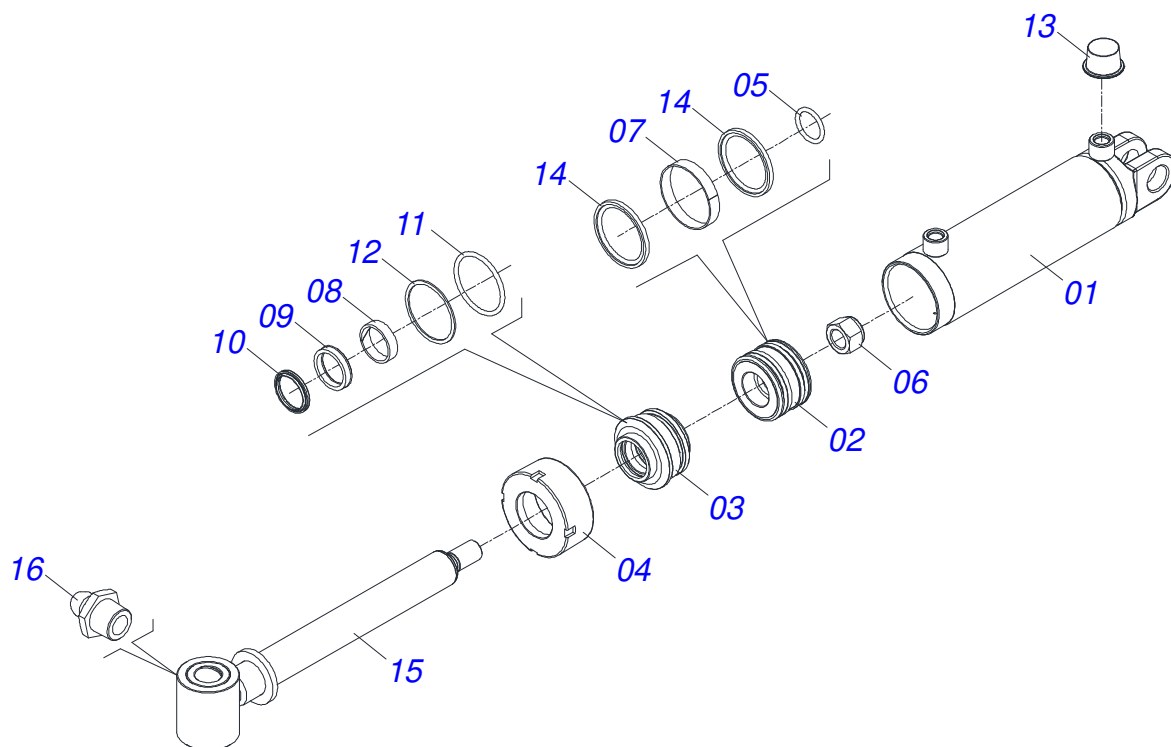
Item	Código	Descrição	Ver Pág.	QT
001	0503010002	GRAXEIRA 1800		02
002	0503010018	CONTRAPINO 5/32 X 1.1/2		01
003	0503011444	ARRUELA PRESSAO 5/16 SA		04
004	0503010358	PARAFUSO 5/16 UNC X 7/8 C S G.5 ZN		04
005	0501051142	CAIXA RODADO COM ROLAMENTO		01
006	0503030009	PORCA CASTELO 1 UNS 14 FPP X 22 ZN		01
007	0502020591	TAMPA PROTETORA		01
008	0501016545	ARRUELA LISA 26 X 50 X 6,30 ZN		01
009	0521064084	ROD DIR EST/MATIC 300		01



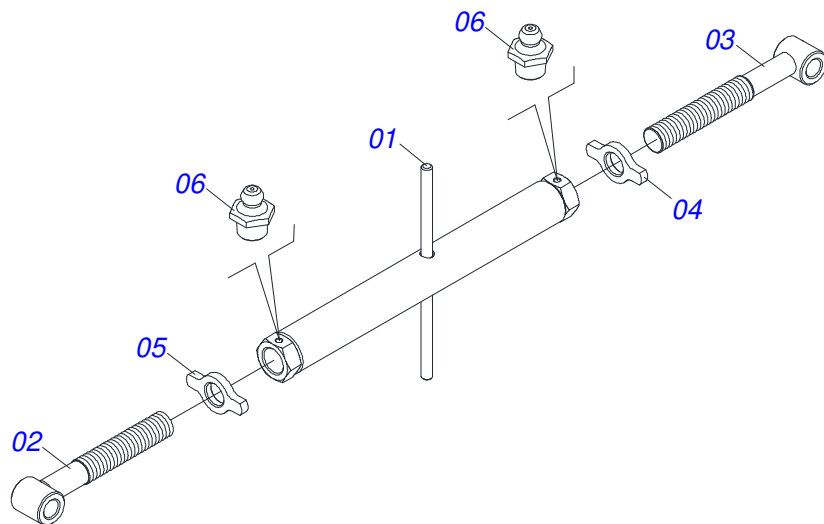
Item	Código	Descrição	Ver Pág.	QT
001	0503010002	GRAXEIRA 1800		02
002	0503010018	CONTRAPINO 5/32 X 1.1/2		01
003	0503011444	ARRUELA PRESSAO 5/16 SA		04
004	0503010358	PARAFUSO 5/16 UNC X 7/8 C S G.5 ZN		04
005	0501051142	CAIXA RODADO COM ROLAMENTO		01
006	0503030009	PORCA CASTELO 1 UNS 14 FPP X 22 ZN		01
007	0502020591	TAMPA PROTETORA		01
008	0501016545	ARRUELA LISA 26 X 50 X 6,30 ZN		01
009	0521064085	ROD ESQ EST/MATIC 300		01



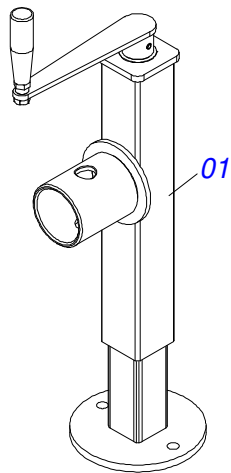
Item	Código	Descrição	Ver Pág.	QT
01	0511068373	CAMISA 101,6 X 203 BP GTLD-F		01
02	0521062882	EXTENSOR 53,98 X 448 SNC2		01
03	0502011249	EMBOLO 53,98 X 101,60 PDC		01
04	0502011250	SUPORTE ANEIS 53,98 X 101,6		01
05	0502010017	TAMPA MOVEL 101,6		01
06	0503010817	PORCA SEXTAVADA AUTOTRAVANTE COM NYLON 1.1/4 UNF ALTA G.5 ZN		01
07	0503010345	ANEL O RING 2-218 N 3006-9B 1G04609		01
08	0503012725	GAXETA OE 101605020211D-BR 1G17605		01
09	0503010994	ANEL G.E.4 X 3 X 1/2 W2-4000-500 PK		01
10	0503010043	GAXETA 3750-3250 B		01
11	0503010338	ANEL O RING 2-342 N 3006-9B		01
12	0503011061	ANEL BACK-UP 8-342		01
13	0503010319	ANEL RASPADOR D-2125		01
14	0503010314	GAXETA 2500-2125-375-B		01
15	0503010973	ANEL G.E.2.1/2X3X1/2 W2-2500-500 PK		01
16	0503010002	GRAXEIRA 1800		01
17	0503030384	PLUG CON N-001		02
18	0511031218	JOGO DE REPARO DE CILINDRO 53,98 X 101,6		01



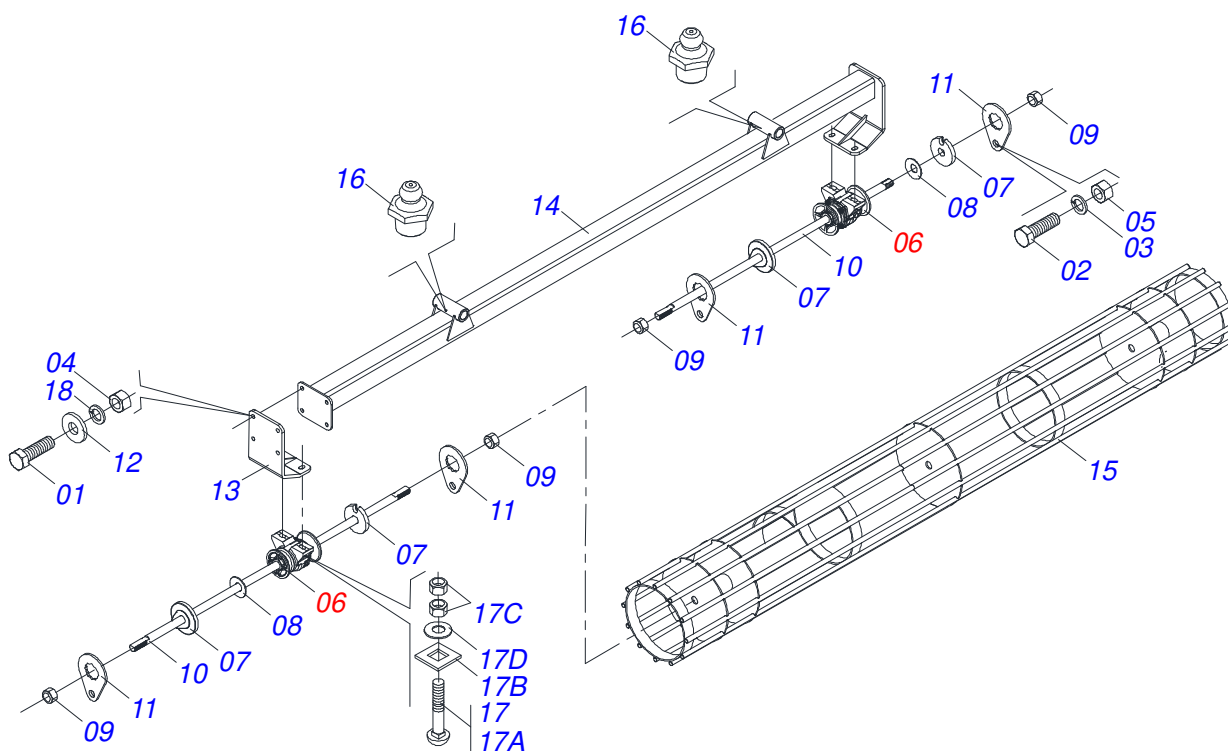
Item	Código	Descrição	Ver Pág.	QT
01	0511068372	CAMISA 85,72 X 203 BP GTLD-F		01
02	0502011847	EMBOLO 44,45 X 85,72 BP		01
03	0502010781	SUPORTE ANEIS 44,45 X 85,72		01
04	0502010993	TAMPA MOVEL 85,72		01
05	0503010042	ANEL O RING 2-214 N 3006-9B 1G05116		01
06	0503010063	PORCA SEXTAVADO AUTOTRAVANTE COM NYLON 1 UNS ALTA G.5 ZN		01
07	0503010948	ANEL G.E. 3.3/8X2X1/2 W4-3346-590 PK		01
08	0503010949	ANEL G.I. 1.3/4X3X1/2 W2-2000-500 PK		01
09	0503010990	GAXETA 1870-1750-375-B		01
10	0503010761	ANEL RASPADOR		01
11	0503010976	ANEL O RING 2-336 N 3006-9B 1G85119		01
12	0503011060	ANEL BACK-UP 8-336 1G31106		01
13	0503030384	PLUG CON N-001		02
14	0503012509	GAXETA OE 085705200211D-BR		02
15	0521063254	EXTENSOR 44,45 X 450 EST/MATIC 300		01
16	0503010002	GRAXEIRA 1800		01
17	0501035169	JOGO DE REPARO DE CILINDRO 44,45 X 85,72		01



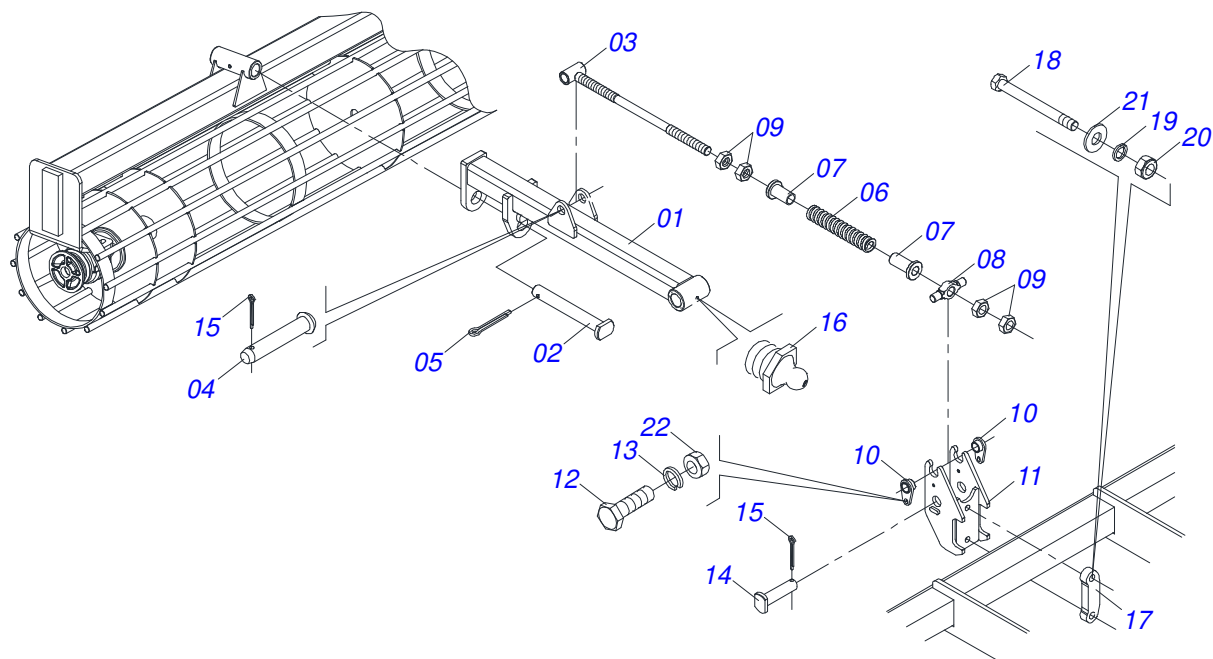
Item	Código	Descrição	Ver Pág.	QT
01	0511063786	EXTENSOR 950		01
02	0511063787	FUSO EXTERNO R1.1/2 UNCX432 DIREITA		01
03	0511063788	FUSO EXTERNO R1.1/2 UNCX432 ESQUERDA		01
04	0541018672	CONTRAPORCA 1.1/2 DIREITO		01
05	0541018673	CONTRAPORCA R1.1/2 ESQUERDO		01
06	0503010002	GRAXEIRA 1800		02



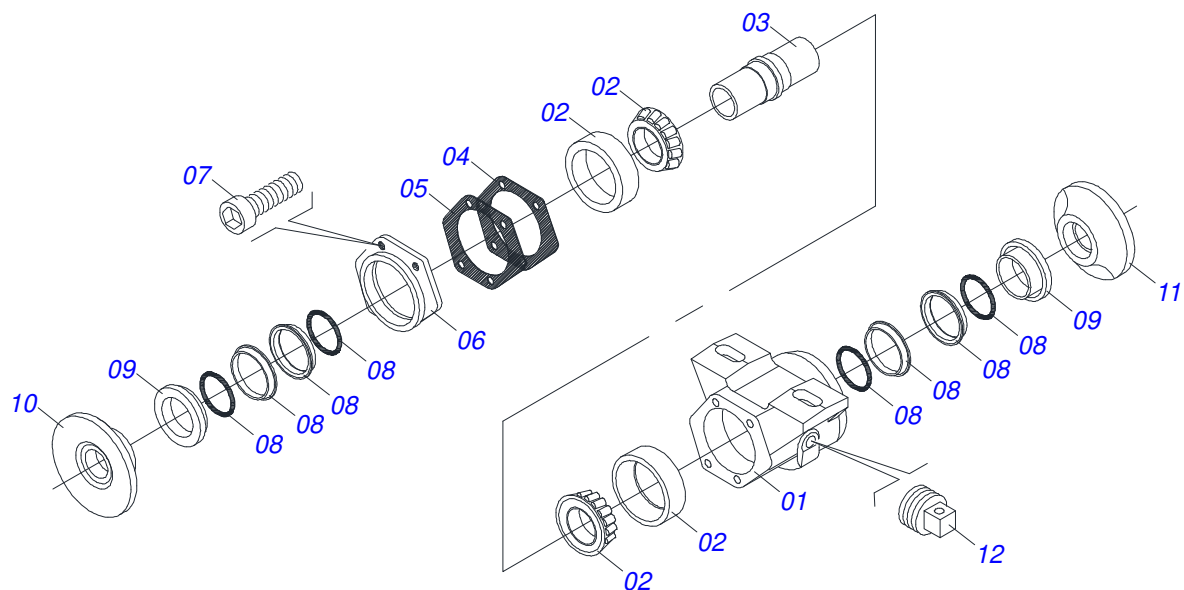
Item	Código	Descrição	Ver Pág.	QT
01	0503062227	MACACO COMPLETO (8088) ROBUSTEC		01



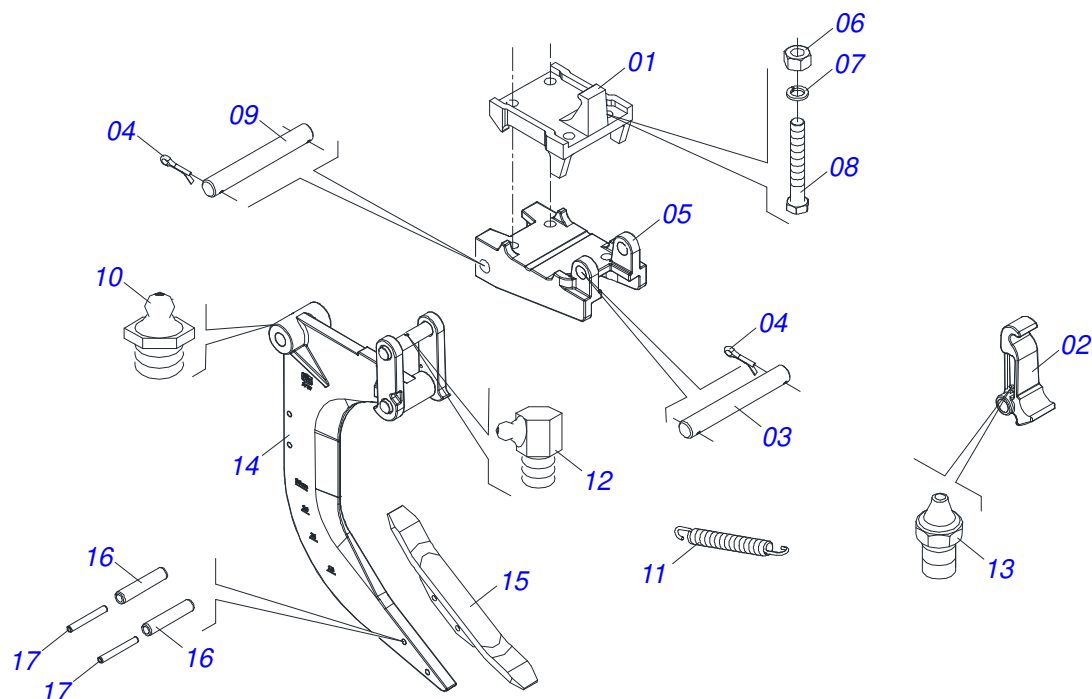
Item	Código	Descrição	Ver Pág.	QT
001	0501010100	PARAFUSO 5/8 UNC X 2 CS G.5 ZN		04
002	0501010161	PARAFUSO 1/2 UNC X 1.1/4 C S G.2 ZN		04
003	0503011440	ARRUELA PRESSAO 1/2 SA		04
004	0503010013	PORCA SEXTAVADA 5/8 UNC G.5 ZN		04
005	0503010060	PORCA SEXTAVADA 1/2 UNC G.5 ZN		04
006	0501042180	MANCAL AGRICOLA DUROMARK OL 192,5 1.1/4 IT	10	02
007	1902010835	TRAVA EIXO EXTERNO 1.1/4 EXTERNA		04
008	0531018575	ARRUELA CONCAVA 33,50 X 140 X 4,75		02
009	0501010087	PORCA 1.1/4 UNC SEXTAVADA 2 ZN		04
010	0501010752	EIXO 1.1/4 X 500		02
011	0501010455	TRAVA PORCA		04
012	0501012140	ARRUELA LISA 16,50 X 40 X 4,00 ZN		04
013	0521062673	SAPATA MOVEL DE FIXAÇÃO ROLO		01
014	0521063280	SUPT ROLO DEST 2250 EST/MATIC 300		01
015	0521063279	ROLO DEST 2250 EST/MATIC 300 15H		01
016	0503010002	GRAXEIRA 1800		02
017	0501058802	CONJUNTO PECAS IMPLEMENTO 5/8 UNC X 2.3/4 CAPQ		04
017A	0503015154	PARAFUSO 5/8 UNC X 2.3/4 CAPQ G.5 ZN		01
017B	0501010947	TRAVA PARAFUSO 5/8		01
017C	0503010013	PORCA SEXTAVADA 5/8 UNC G.5 ZN		02
017D	0501012140	ARRUELA LISA 16,50 X 40 X 4,00 ZN		01
018	0503010027	ARRUELA PRESSAO 5/8 ZN 1K01574		04



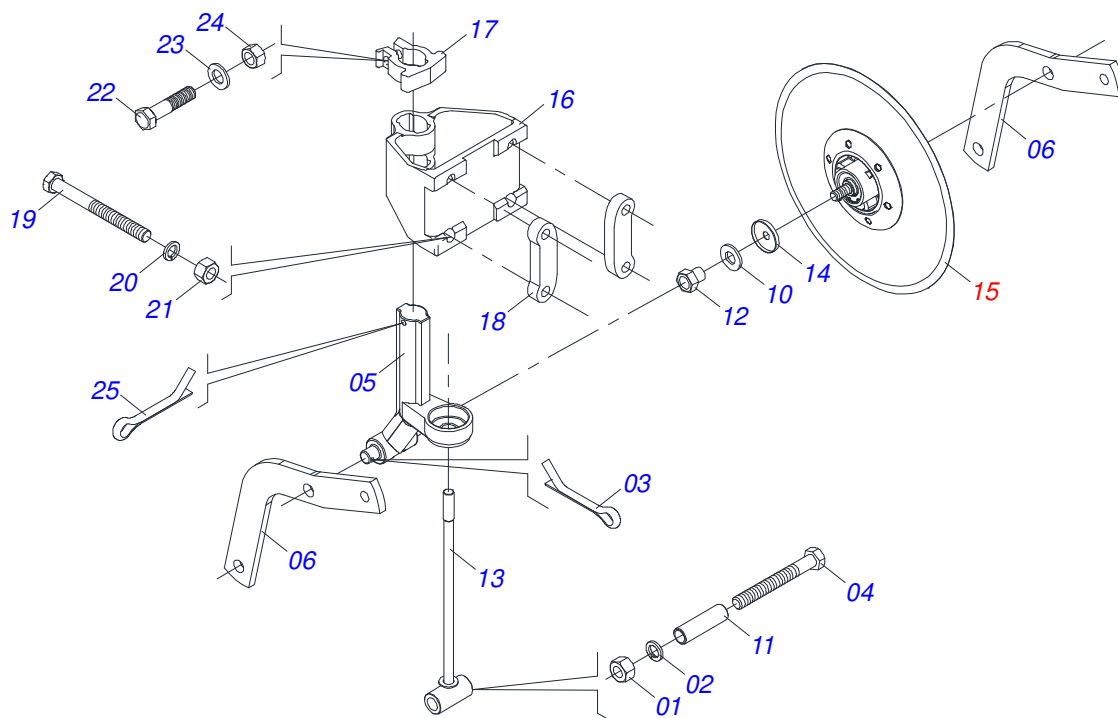
Item	Código	Descrição	Ver Pág.	QT
00	0511051871	BRACO ROLO DESTORRADOR SEMI MONTADO 25L	9	01
01	0521063139	BRACO ROLO DESTORRADOR STAC 25L		01
02	0521010808	EIXO JUNCAO 37,50 X 138 GASPCR ZN		01
03	0521063150	VARAO MOLA R.1"UNC X 520 STAC 25L		01
04	0521010578	EIXO JUNCAO 25 X 110 FURO 95 ZN		01
05	0503010523	CONTRAPINO 1/4 X 2 1G13201		01
06	0503031575	MOLA COMPRESSAO		01
07	0571011377	LUVA GUIA MOLA STAC 25L		02
08	0571011378	MUNHAO ARTIC VARAO MOLA STAC 25L		01
09	0501010059	PORCA SEXTAVADA 1 UNC (PESADA) G.5 ZN		04
10	0521063151	TRAVA MUNHAO ARTIC VARAO MOLA STAC		02
11	0521063134	FIXACAO ROLO DESTORRADOR STAC 25L		01
12	0503010920	PARAFUSO 1/2 UNC X 1.1/2 C S G.5 ZN		02
13	0503010019	ARRUELA PRESSAO 1/2 ZN		02
14	0521062685	EIXO ARTICULACAO 38,1 X 215		01
15	0503012267	CONTRAPINO 5/16 X 3 1G13142		02
16	0503010002	GRAXEIRA 1800		01
17	0571011609	PLACA FIXAÇÃO DISCO CORTE		01
18	0503014744	PARAFUSO 3/4 UNF X 7.1/2 C S G.7 ZN		02
19	0503010023	ARRUELA PRESSAO 3/4 ZN		02
20	0503010335	PORCA S. 3/4 UNF (PESADA) G.5 ZN		02
21	0511019685	ARRUELA LISA 38,50 X 60 X 1,90 ZN		02
22	0503010060	PORCA SEXTAVADA 1/2 UNC G.5 ZN		02



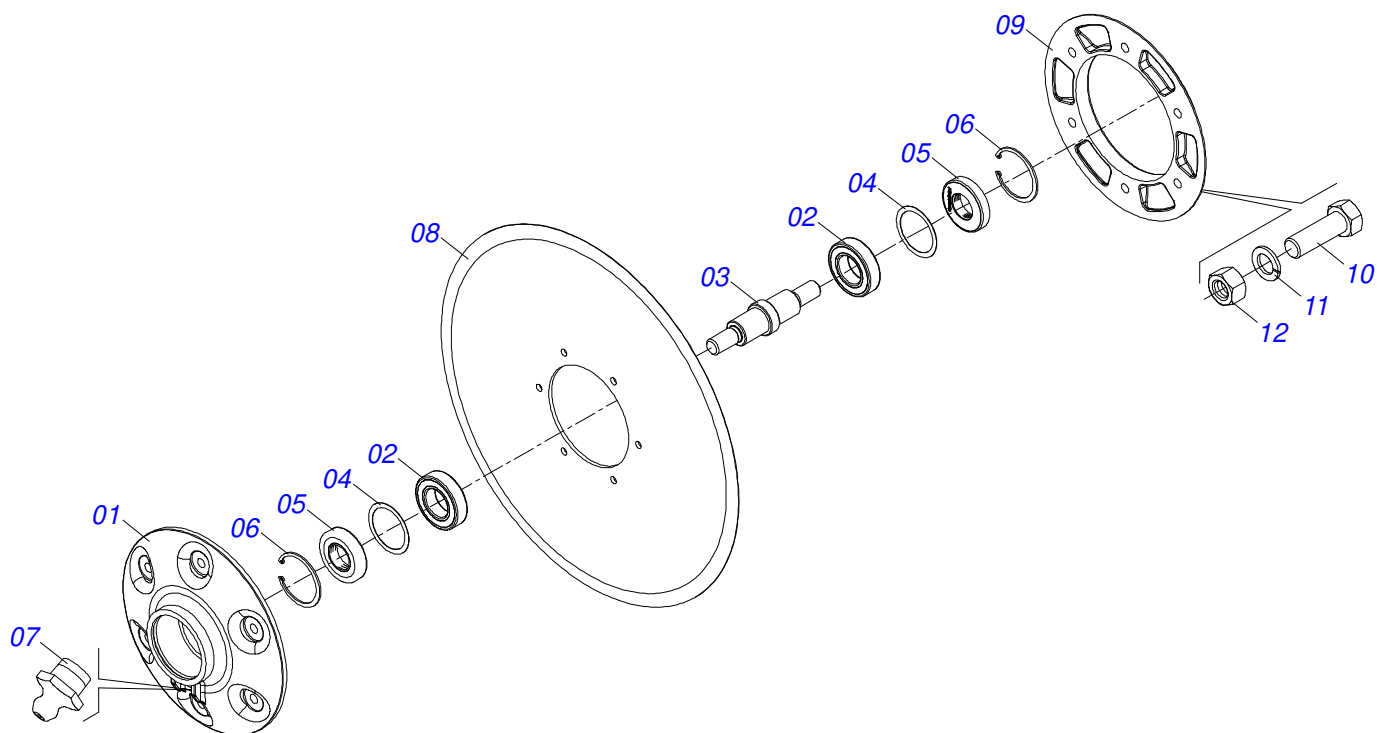
Item	Código	Descrição	Ver Pág.	QT
01	0502010539	CX DM MRO - 182		01
02	0503010111	ROLAMENTO 30210		02
03	0502040218	EIXO		01
04	0503030013	JUNTA VEDACAO 112 X 90,5 X 0,3		02
05	0503030684	JUNTA VEDACAO 112 X 90,5 X 0,1		01
06	0502020424	TAMPA CAIXA MANCAL AGRICOLA DM O-182/192,225		01
07	0503010134	PARAFUSO 3/8 UNC X 1 C C SI 12.9		04
08	0503030026	RETENTOR LP JB-253		02
09	0502010541	PORTA RETENTOR COM BUCHA MRO-182(30210)		02
10	0502010070	ENCOSTO EXTERNO DO DISCO		01
11	0502010071	ENCOSTO INTERNO DO DISCO		01
12	0503010856	BUJAO R 3/8 BSPT		01



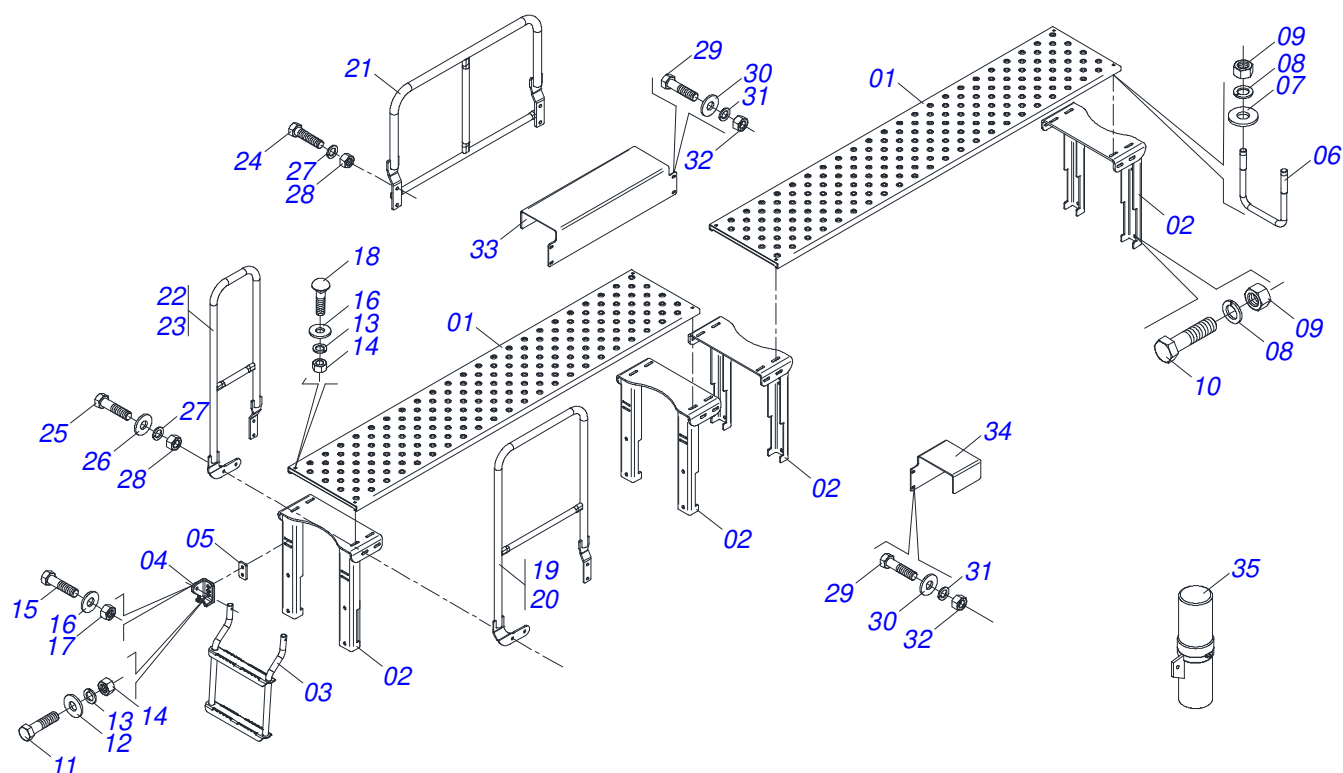
Item	Código	Descrição	Ver Pág.	QT
001	0502011861	BASE SUP FIXACAO AST/MATIC S-0300		01
002	0502011864	DESARME AST/MATIC E450 S-0300		01
003	0521017724	EIXO JUNCAO 25,4 X 158		01
004	0503010571	CONTRAPINO 1/4 X 1.1/2		04
005	0502011863	BASE FIXACAO INF AST/MATIC S-0300		01
006	0503010014	PORCA SEXTAVADA 3/4 UNC (PESADA) G.5 ZN		04
007	0503011442	ARRUELA PRESSAO 3/4 SA		04
008	0503012729	PARAF 3/4 UNC X 6.3/4 C S G.7 ZN		04
009	0521017725	EIXO JUNCAO 25,4 X 188		01
010	0503010002	GRAXEIRA 1800		01
011	0503031574	MOLA TRAÇÃO 175 X 20 X 3,8		01
012	0503010004	GRAXEIRA 1890 3/8 (1/8 BSP)		02
013	0503010691	GRAXEIRA 1/4 NF		01
014	0521063902	HASTE C/CORPO DESARME EST/MATIC300		01
015	0521063903	PICAO SUBS 16 X 2 X 5/8 C/PLACA		01
016	0503011265	PINO ELAST 701219 10 X 50 1G22259		02
017	0503010775	PINO ELASTICO 701166 6 X 50		02



Item	Código	Descrição	Ver Pág.	QT
01	0503010014	PORCA SEXTAVADA 3/4 UNC (PESADA) G.5 ZN		03
02	0503011442	ARRUELA PRESSAO 3/4 SA		01
03	0503010571	CONTRAPINO 1/4 X 1.1/2		02
04	0503011198	PARAFUSO 3/4 UNC X 6 CS G.5 ZN		01
05	0502012025	SUPORTE DISCO CORTE		01
06	0521019800	BRACO DISCO CORTE AST/MATIC E		02
07	0511061576	GUIA MOLA 220		01
08	0503031679	MOLA COMPRESSÃO 63X348X9,53		01
09	0502020393	APOIO SUPERIOR MOLA		01
10	0511015346	ARRUELA LISA 26 X 41,50 X 1,50 ZN		02
11	0521010452	LUVA 19,5 X 25 X 86,30/86,00		01
12	0521013510	PORCA R3/4UNC EIXO DC		02
13	0511060915	VARAO MOLA 450		01
14	0521015376	PORTA PO		02
15	0501052139	DISCO CORTE COMPLETO DPL18	13	01
16	0502012026	SUPORTE FIXAÇÃO DO DISCO CORTE		01
17	0502012024	LUVA FIXADORA SUPORTE DISCO CORTE		01
18	0571011609	PLACA FIXAÇÃO DISCO CORTE		02
19	0503014744	PARAFUSO 3/4 UNF X 7.1/2 C S G.7 ZN		04
20	0503010023	ARRUELA PRESSAO 3/4 ZN		04
21	0503010335	PORCA S. 3/4 UNF (PESADA) G.5 ZN		04
22	0503013184	PARAFUSO 5/8 UNF X 2.3/4 C S G.8 ZN		01
23	0501011299	ARRUELA LISA 17,50 X 32 X 3,00 ZN		01
24	0503010129	PORCA 5/8 NF ZN		01
25	0503010534	CONTRAPINO 3/8 X 2.1/2 ZN		01



Item	Código	Descrição	Ver Pág.	QT
01	0502011562	CAIXA DC		01
02	0503010276	ROLAMENTO 6206		02
03	0521013610	EIXO CUBO DC		01
04	0503030832	ARRUELA LISA 50 X 61,50 X 0,50 ZN		02
05	0503012417	RETENTOR 05175-GY		02
06	0503011800	ANEL RETENTOR PARA FURO 502062		02
07	0503010691	GRAXEIRA 1/4 NF		01
08	0603026013	DPL18X4,5 AFD FR123+6FR D476 TATU		01
09	0502020641	FLANGE DISCO CORTE		01
10	0503010371	PARAFUSO 5/16 UNC X 1 C S G.5 ZN		06
11	0503011444	ARRUELA PRESSAO 5/16 SA		06
12	0503010337	PORCA SEXTAVADA 5/16 UNC G.5 ZN		06



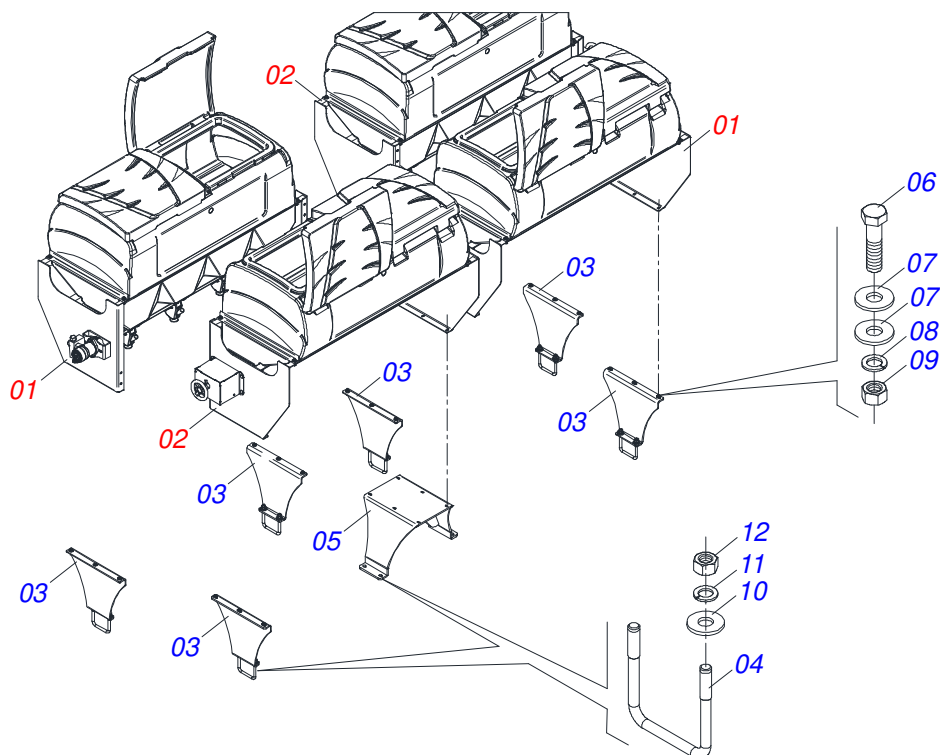
Item	Código	Descrição	Ver Pág.	QT
01	0521064541	PLATAFORMA 2240 EST/MATIC 300		02
02	0521064915	SUPORTE PLATAFORMA EST/MATIC 15H SE		04
03	0511069636	ESCADA		02
04	0502012742	SUPORTE FIXACAO ESCADA		04
05	0571016087	PLACA FIX ESCADA EST/MATIC		04
06	0571015203	PRENDED 5/8 UNC X 138 X 150 EST/MT		08
07	0501812140	ARRUELA LISA 16,50 X 40 X 4,00 SA		16
08	0503010027	ARRUELA PRESSAO 5/8 ZN 1K01574		32
09	0503010013	PORCA SEXTAVADA 5/8 UNC G.5 ZN		32
10	0503010762	PARAFUSO 5/8 UNC X 3.1/2 CS G.5 ZN		16
11	0503010751	PARAFUSO 3/8 UNC X 1.1/4 CS G.5 ZN		16
12	0501010984	ARRUELA LISA 10,50 X 27 X 3,00 ZN		16
13	0503010025	ARRUELA PRESSAO 3/8 ZN 1K01527		24
14	0503010026	PORCA SEXTAVADA 3/8 UNC G.5 ZN		24
15	0501010096	PARAFUSO 3/8 UNC X 2 C S G.2 ZN		04
16	0501010984	ARRUELA LISA 10,50 X 27 X 3,00 ZN		12
17	0503013357	PORCA SEXTAVADA AUTOTRAVANTE COM NYLON 3/8 UNC BAIXA G.5 ZN		04
18	0501011778	PARAFUSO 3/8 UNC X2.1/2 CAPQ G.2 ZN		08
19	0521064568	CORRIMAO DIANT DIR EST/MATIC 300		01
20	0521064570	CORRIMAO DIANT ESQ EST/MATIC 300		01
21	0521064569	CORRIMAO CENT EST/MATIC 300		01
22	0521064571	CORRIMAO TRAS ESQ EST/MATIC 300		01
23	0521064572	CORRIMAO TRAS DIR EST/MATIC 300		01
24	0503010395	PARAFUSO 1/2 UNC X 1.1/4 CSRT G.5 ZN		12
25	0503010920	PARAFUSO 1/2 UNC X 1.1/2 C S G.5 ZN		08
26	0511017302	ARRUELA LISA 13,50 X 32,50 X 3,0 ZN		08
27	0503010019	ARRUELA PRESSAO 1/2 ZN		20
28	0503010060	PORCA SEXTAVADA 1/2 UNC G.5 ZN		20
29	0503010371	PARAFUSO 5/16 UNC X 1 C S G.5 ZN		09
30	0501010984	ARRUELA LISA 10,50 X 27 X 3,00 ZN		09
31	0503010179	ARRUELA PRESSAO 5/16 ZN 1K01528		09



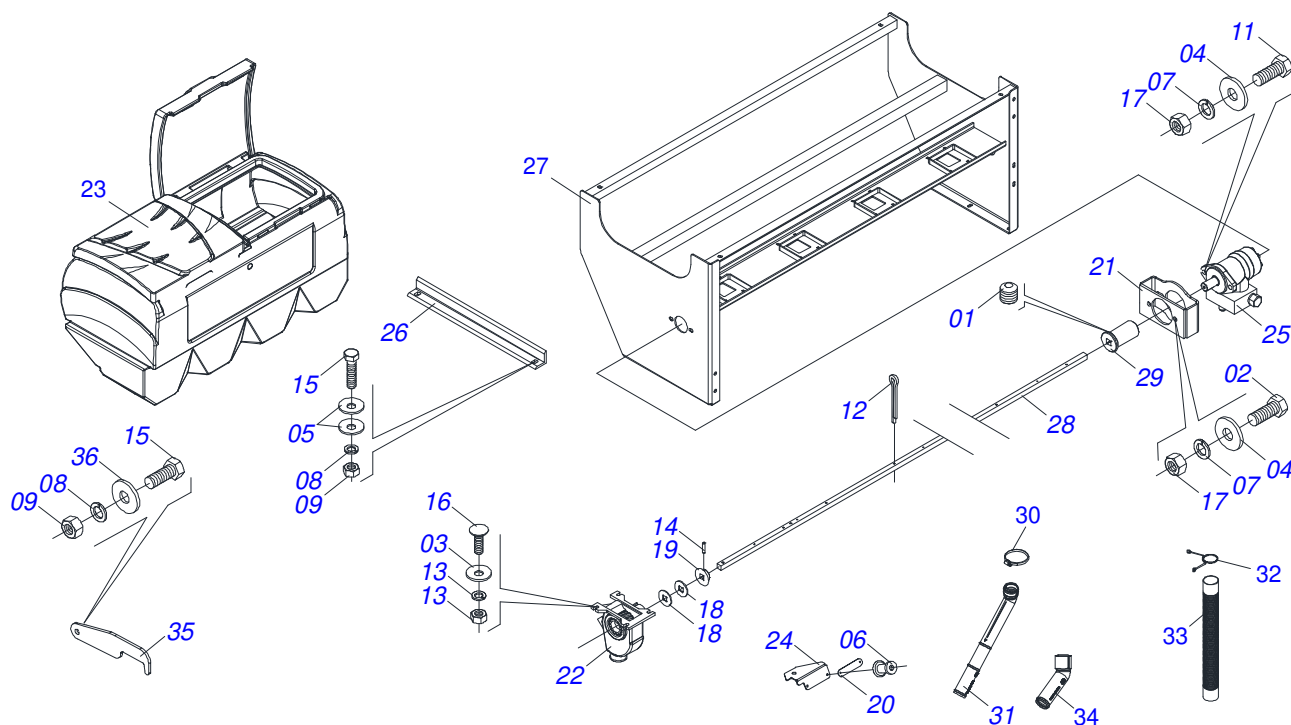
EST/MATIC 300 - 15 HASTES
CONJUNTO DE PLATAFORMA

Página 14
0909098767

Item	Código	Descrição	Ver Pág.	QT
32	0503010337	PORCA SEXTAVADA 5/16 UNC G.5 ZN		09
33	0571014995	PROT CENT TRAS EIXO ACOP SILO EST/M		01
34	0571015211	PROT CENT DIANT LUVA ACOPL SILO		01
35	0503060100	PORTA MANUAL INSTRUCOES		01



Item	Código	Descrição	Ver Pág.	QT
01	0511054445	SUPORTE ESQUERDO COM SILO SEM 04 BOCAS 16 COMPLETO COM MOTOR	16	02
02	0511054449	SUPORTE DIRREITO COM SILO SEM 04 BOCAS 17 COMPLETO COM REGULAGEM	17	02
03	0571015098	FIXAÇÃO SUPORTE SILO EST/MATIC 300		06
04	0571015203	PRENDED 5/8 UNC X 138 X 150 EST/MT		06
05	0521064916	BASE CENT FIX CX EST/MATIC 15H SEM		01
06	0503010751	PARAFUSO 3/8 UNC X 1.1/4 CS G.5 ZN		18
07	0501010984	ARRUELA LISA 10,50 X 27 X 3,00 ZN		36
08	0503010025	ARRUELA PRESSAO 3/8 ZN 1K01527		18
09	0503010026	PORCA SEXTAVADA 3/8 UNC G.5 ZN		18
10	0501812140	ARRUELA LISA 16,50 X 40 X 4,00 SA		08
11	0503010027	ARRUELA PRESSAO 5/8 ZN 1K01574		08
12	0503010013	PORCA SEXTAVADA 5/8 UNC G.5 ZN		08



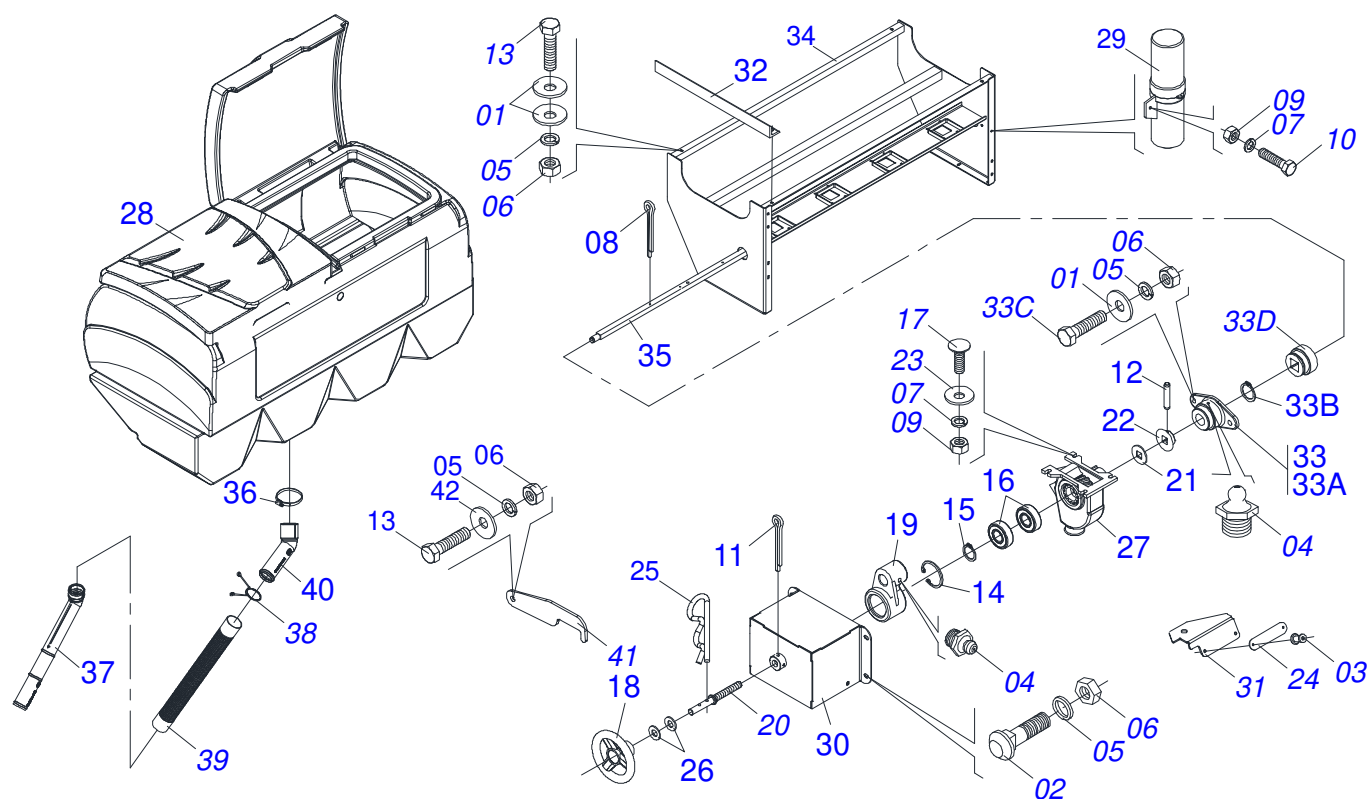
Item	Código	Descrição	Ver Pág.	15
01	0503011136	PARAFUSO 1/2 UNC X 1/2 S C S I 12.9		01
02	0501010161	PARAFUSO 1/2 UNC X 1.1/4 C S G.2 ZN		02
03	0501010694	ARRUELA LISA 8,50 X 18 X 1,50 ZN		16
04	0501010937	ARRUELA LISA 13,50 X 28 X 3,00 ZN		04
05	0501010984	ARRUELA LISA 10,50 X 27 X 3,00 ZN		08
06	0503010001	REBITE POP ADESIVA 423 3,2 X 5,5		02
07	0503010019	ARRUELA PRESSAO 1/2 ZN		04
08	0503010025	ARRUELA PRESSAO 3/8 ZN 1K01527		04
09	0503010026	PORCA SEXTAVADA 3/8 UNC G.5 ZN		04
10	0503010179	ARRUELA PRESSAO 5/16 ZN 1K01528		16
11	0503010238	PARAFUSO 1/2 UNC X 1.3/4 CS G.2 ZN		02
12	0503010257	CONTRAPINO 1/8 X 1 SA 1G13310		08
13	0503010337	PORCA SEXTAVADA 5/16 UNC G.5 ZN		16
14	0503010561	PINO ELASTICO 701163 6 X 36		01
15	0503010849	PARAFUSO 3/8 UNC X 1.1/2 C S G.5 ZN		05
16	0503011953	PARAFUSO 5/16 UNC X 1 CAPQ G.2 ZN		16
17	0503010060	PORCA SEXTAVADA 1/2 UNC G.5 ZN		04
18	0541015361	ARRUELA LISA Q16,5 X 52 X3,00		08
19	0503032423	DOSADOR MAIOR		01
20	0503030886	ESCALA ALUMINIO DOSAGEM SEMENTE 0A6		01
21	0511060346	SUPT FIX MOTOR SACM2 2L/3L		01
22	0503032990	CAIXA DISTRIBUIDOR SEMENTE COMPLETO		04
23	0503061984	SILO ADUBO 4 BOCAS MONTADO		01
24	0561017360	SUPORTE ESCALA SEMENTE SDA FLEX		01
25	0501053421	MOTOR HIDRAULICO COM VALVULA COMPLETO	18	01
26	0571014996	CANT 1.1/2 X 1/4 X 680(RASG) EST/MT		02
27	0521064514	SUPT ESQ SILO SEM 4B C/MOTOR EST/MT		01
28	0571015000	EIXO MOTOR SILO SEM 04 BOCAS EST/MT		01
29	0521064390	LUVA ARRASTD Q16,5 X 99,5 EST/MATIC		01
30	0503010246	ABRACADEIRA 2 A 2.1/2 51-64 LARGURA 14MM		04
31	0503031826	CONDUTOR CURVO 430		02



EST/MATIC 300 - 15 HASTES
SUPORTE ESQUERDO COM SILO SEM 04 BOCAS COMPLETO

Página 16
0511054445

Item	Código	Descrição	Ver Pág.	15
32	0503031076	PRENDEDOR MANGOTE 2 ZN		08
33	0503031145	MANGOTE 2 X 2 X 500		07
34	0503031826	CONDUTOR CURVO 430		04
35	0571013134	TRAVA ESCADA EST/MATIC 300 SEM		01
36	0511017302	ARRUELA LISA 13,50 X 32,50 X 3,0 ZN		01



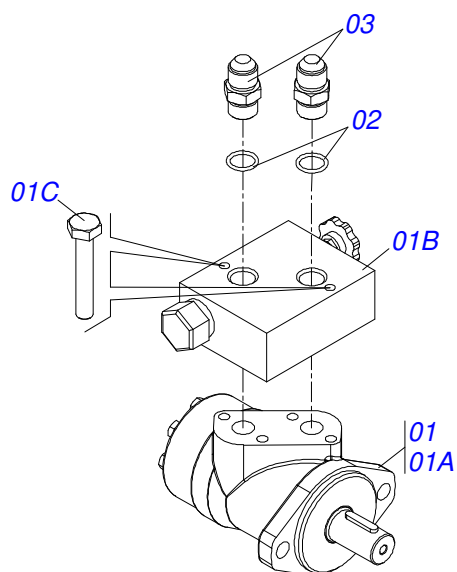
Item	Código	Descrição	Ver Pág.	15
01	0501010984	ARRUELA LISA 10,50 X 27 X 3,00 ZN	08	
02	0501011643	PARAFUSO 3/8 UNC X 1 CAPQ G.2 ZN	04	
03	0503010001	REBITE POP ADESIVA 423 3,2 X 5,5	02	
04	0503010002	GRAXEIRA 1800	02	
05	0503010025	ARRUELA PRESSAO 3/8 ZN 1K01527	08	
06	0503010026	PORCA SEXTAVADA 3/8 UNC G.5 ZN	08	
07	0503010179	ARRUELA PRESSAO 5/16 ZN 1K01528	16	
08	0503010257	CONTRAPINO 1/8 X 1 SA 1G13310	08	
09	0503010337	PORCA SEXTAVADA 5/16 UNC G.5 ZN	16	
10	0503010371	PARAFUSO 5/16 UNC X 1 C S G.5 ZN	09	
11	0503010523	CONTRAPINO 1/4 X 2 1G13201	01	
12	0503010561	PINO ELASTICO 701163 6 X 36	01	
13	0503010849	PARAFUSO 3/8 UNC X 1.1/2 C S G.5 ZN	04	
14	0503011945	ANEL RETENTOR PARA FURO 502035	01	
15	0503012104	ANEL RETENTOR PARA EIXO 501015	01	
16	0503012882	ROLAMENTO 6202 2RS1	02	
17	0503011953	PARAFUSO 5/16 UNC X 1 CAPQ G.2 ZN	16	
18	0551019597	VOLANTE 3 RAIOS V3R 140	01	
19	0502012325	MANCAL REGULADOR SEMENTE	01	
20	0541015305	FUSO VOLANTE	01	
21	0541015361	ARRUELA LISA Q16,5 X 52 X3,00	08	
22	0503032423	DOSADOR MAIOR	01	
23	0501010694	ARRUELA LISA 8,50 X 18 X 1,50 ZN	16	
24	0503030886	ESCALA ALUMINIO DOSAGEM SEMENTE 0A6	01	
25	0503031035	CUPILO 6 X 88	01	
26	0511015098	ARRUELA LISA 19 X 30 X 0,50 ZN	02	
27	0503032990	CAIXA DISTRIBUIDOR SEMENTE COMPLETO	04	
28	0503061984	SILO ADUBO 4 BOCAS MONTADO	01	
29	0503060100	PORTA MANUAL INSTRUcoes	01	
30	0521061856	CX FIX VOLANTE C/LUVA SDA FLEX	01	
31	0561017360	SUPORTE ESCALA SEMENTE SDA FLEX	01	



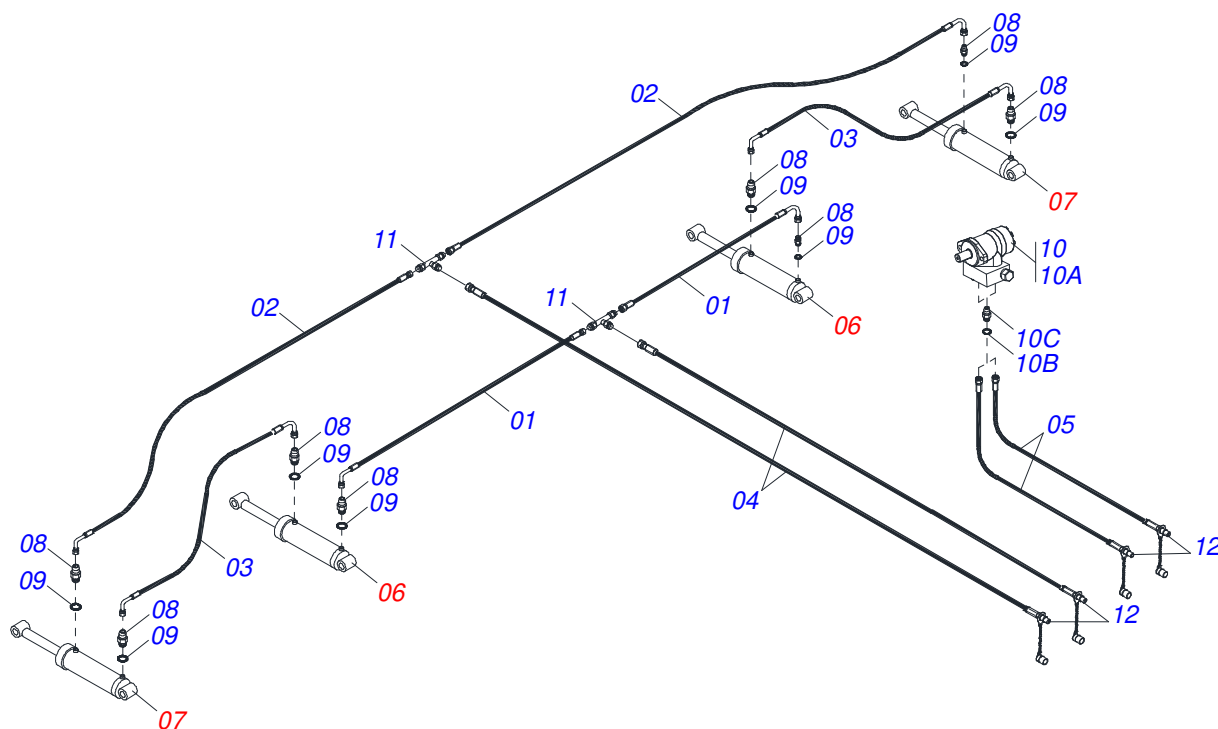
EST/MATIC 300 - 15 HASTES
SUPORTE DIRREITO COM SILO SEM 04 BOCAS COMPLETO COM

Página 17
0511054449

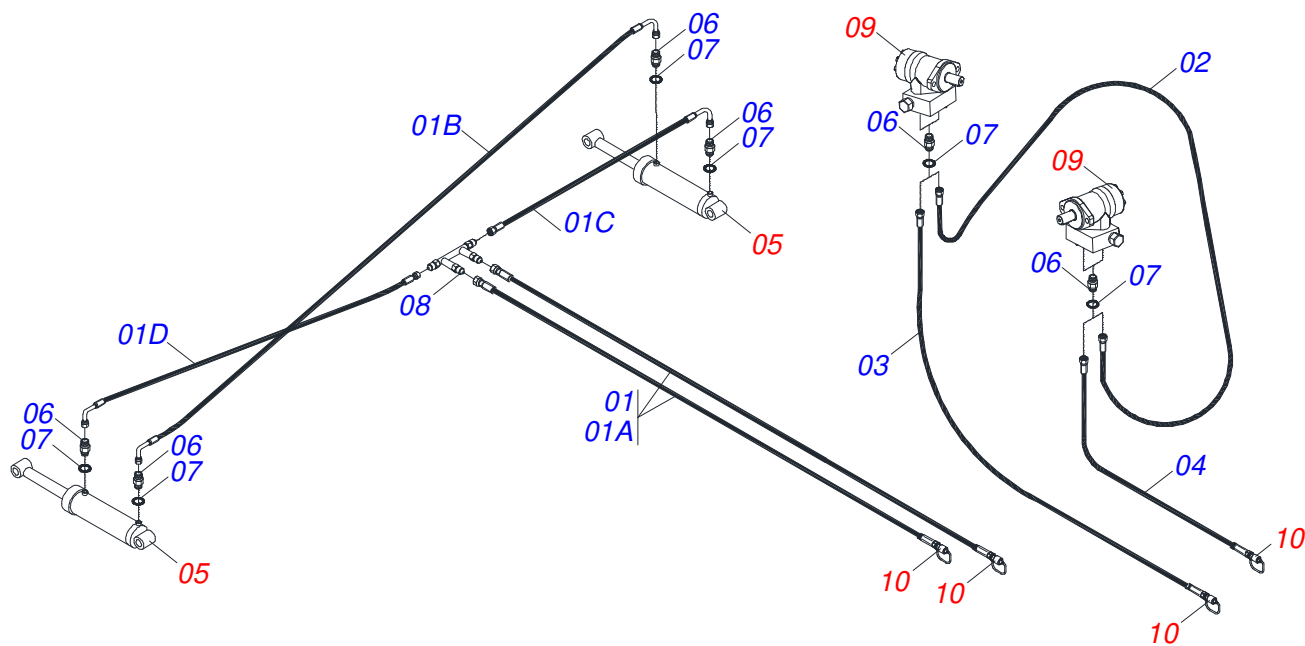
Item	Código	Descrição	Ver Pág.	15
32	0571014996	CANT 1.1/2 X 1/4 X 680(RASG) EST/MT		02
33	0511052896	MANCAL SEM EST/MATIC 300 15H		01
33A	0501110359	MANCAL EXTERNO CX SDT 5000		01
33B	0503010372	ANEL RETENTOR PARA EIXO 501050		01
33C	0503010751	PARAFUSO 3/8 UNC X 1.1/4 CS G.5 ZN		02
33D	0501079140	CORPO ENGREN 39Z SDA FLEX		01
34	0521064512	SUPT DIR SILO SEM 04BC C/REG EST/MT		01
35	0571014998	EIXO REG SILO SEM 04 BOCAS EST/MT		01
36	0503010246	ABRACADEIRA 2 A 2.1/2 51-64 LARGURA 14MM		04
37	0503031826	CONDUTOR CURVO 430		02
38	0503031076	PRENDEDOR MANGOTE 2 ZN		10
39	0503031145	MANGOTE 2 X 2 X 500		05
40	0503031050	CONDUTOR CURVO		04
41	0571013134	TRAVA ESCADA EST/MATIC 300 SEM		01



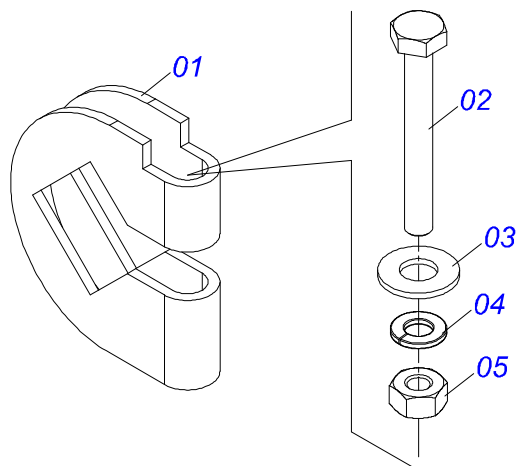
Item	Código	Descrição	Ver Pág.	QT
01	0503012829	MOTOR HIDRAULICO ORB EIXO 1" CHAVE COM VALVULA PN 151X0604 SCH		01
01A	0503014364	MOTOR P/EIXO CIL 25,4 M-LHP-160-C4		01
01B	0503014365	VALV REG FLUXO 3VIAS HPBVR-1205 S		01
01C	0503010373	PARAFUSO 1/4 UNC X 2 CS G.2 ZN		02
02	0503010045	ANEL O RING 2-116 N 3006-9B 1G05420		02
03	0501010590	NIPLE R 7/8 NF SEXTAVADO 1 X 48 1G21300		02



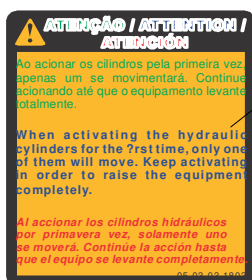
Item	Código	Descrição	Ver Pág.	QT
01	0501080485	MANGUEIRA 3/8 X 1100 TR-TC		02
02	0501080389	MANGUEIRA 3/8 X 3200 TC-TC		02
03	0501080359	MANGUEIRA 3/8 X 2000 TR-TC		02
04	0501080510	MANGUEIRA 3/8 X 3500 TR-TM		02
05	0501080350	MANGUEIRA 1/2 X 4500 TC-TM		02
06	0521040391	CILINDRO HIDRAULICO 53,98 X 101,6 X 515 X 203	4	02
07	0521040915	CILINDRO HIDRAULICO 44,45 X 85,7 X 515 X 203	5	02
08	0501010617	NIPLE 3/4 NF X 3/4 NF SEXTAVADO 7/8 X 44		08
09	0503010190	ANEL O RING 2-114 N 3006-9B		08
10	0501053421	MOTOR HIDRAULICO COM VALVULA COMPLETO	18	01
10A	0503012829	MOTOR HIDRAULICO ORB EIXO 1" CHAVE COM VALVULA PN 151X0604 SCH		01
10B	0503010045	ANEL O RING 2-116 N 3006-9B 1G05420		02
10C	0501010590	NIPLE R 7/8 NF SEXTAVADO 1 X 48 1G21300		02
11	0501072676	CORPO DISTRIBUIDOR OLEO		02
12	0501053834	MACHO ENGATE RAPIDO 1/2 NPT	23	04



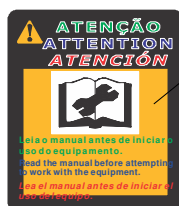
Item	Código	Descrição	Ver Pág.	QT
01	0511053672	JOGO MANG EST/MATIC 300		01
01A	0501080384	MANGUEIRA 3/8 X 3000 TR-TM		02
01B	0501080746	MANG 3/8 X 2700 TC-TC		01
01C	0501080436	MANGUEIRA 3/8 X 1600 TR-TC		01
01D	0501080348	MANGUEIRA 3/8 X 1200 TR-TC		01
01E	0503033158	SACO PLASTICO 800 X 1000 X 0,12		01
02	0501081686	MANG 1/2 X 5000 TR-TR		01
03	0501081909	MANGUEIRA 1/2 X 8500 TR-TM		01
04	0501081911	MANGUEIRA 1/2 X 7500 TR-TM		01
05	0521040915	CILINDRO HIDRAULICO 44,45 X 85,7 X 515 X 203	5	02
06	0501010617	NIPLE 3/4 NF X 3/4 NF SEXTAVADO 7/8 X 44		04
07	0503010190	ANEL O RING 2-114 N 3006-9B		08
08	0501068088	DISTRIBUIDOR DE OLEO		01
09	0501053421	MOTOR HIDRAULICO COM VALVULA COMPLETO	18	02
10	0501053834	MACHO ENGATE RAPIDO 1/2 NPT	23	04



Item	Código	Descrição	Ver Pág.	QT
01	0521010691	PRENDEDOR EIXO QUADRADO 3/4		01
02	0503010373	PARAFUSO 1/4 UNC X 2 CS G.2 ZN		01
03	0511017303	ARRUELA LISA 7 X15 X 1,50 ZN 1K01248		01
04	0503010143	ARRUELA PRESSAO 1/4 ZN 1K01518		01
05	0503010144	PORCA SEXTAVADA 1/4 UNC G.5 ZN		01



0503031803



0503031428



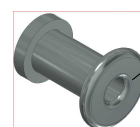
0503031087



0503034003

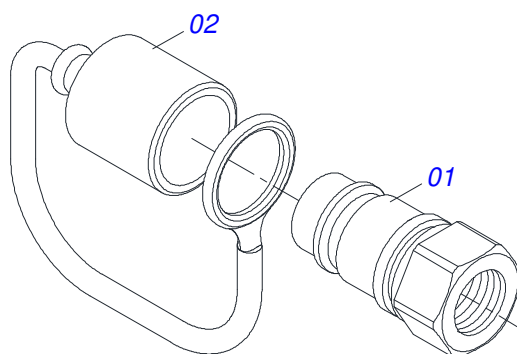


0503031827



0503010001

Item	Código	Descrição	Ver Pág.	QT
01	0503031803	ETIQUETA ADESIVA IMPORTANTE		01
02	0503031827	ETIQUETA ADESIVA LUBRIFICACAO E REAPERTO DIARIO		01
03	0503031428	ETIQUETA ADESIVA ATENCAO LER MANUAL		01
04	0503031087	ETIQUETA ADESIVA AUTO CONTROLE OK APROVADO		01
05	0503034003	ETIQUETA IDENTIFICACAO ALUMINIO MARCHESAN 61 X 118		01
06	0503010001	REBITE POP ADESIVA 423 3,2 X 5,5		01



Item	Código	Descrição	Ver Pág.	QT
01	0503011627	MACHO ENGATE RAPIDO AGRICOLA 1/2 NPT		01
02	0503011882	TAMPA PLASTICA PARA ENGATE RAPIDO MACHO		01

ANOTAÇÕES



Lined area for writing notes, consisting of multiple horizontal lines.



MARCHESAN

Publicações Técnicas | Elaboração e Revisão

LUIZ CANDIDO

www.marchesan.com.br

