

ARADOS ESCARIFICADORES

EST/MATIC 300 - 09/11/13/15/17/21 ASTAS

Código: 0501092651
Serie: S-0814
Revisión: 00
Fecha de Revisión: FEVEREIRO/2020

CATALOGO DE PARTES



MARCHESAN



PRODUCTOS

Código	Descripción
0101210027	EST/MATIC 300 11H DC S-0814
0101210028	EST/MATIC 300 13H DC S-0814
0101210029	EST/MATIC 300 15H DC S-0814
0101210030	EST/MATIC 300 15H DC SEM S-0814
0101210031	EST/MATIC 300 17H DC ROD/DP S-0814
0101210036	EST/MATIC 300 21H DC ROD/DP S-0814
0101210037	EST/MATIC 300 21H DC ROD/DP S S0814
0101210026	EST/MATIC 300 9H DC S-0814

ATENCIÓN: IMPORTANTE

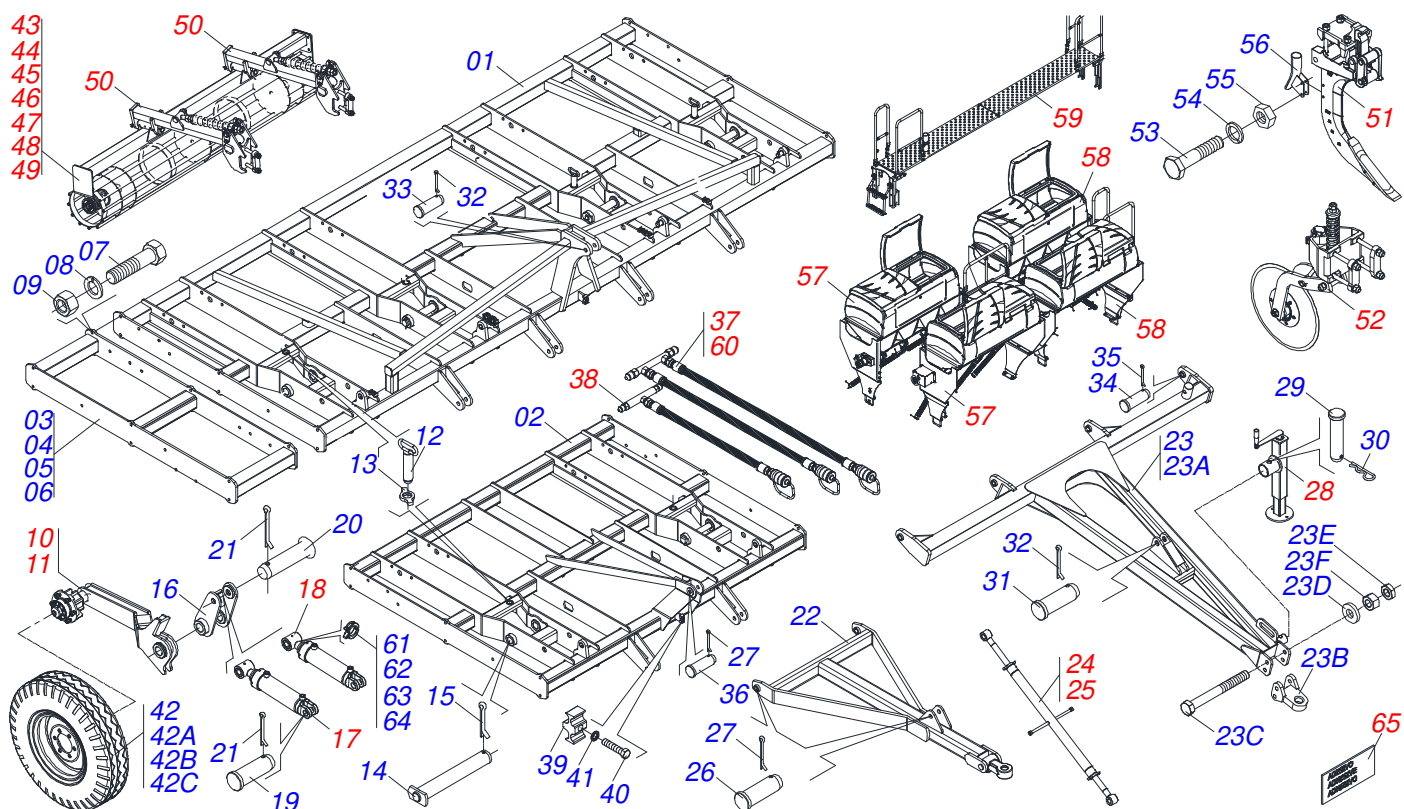
Marchesan S.A. se reserva el derecho de perfeccionar y/o cambiar las características técnicas de sus productos, sin previo aviso y sin la obligación de proceder con los ya comercializados y sin conocimiento previo del revendedor o consumidor. Las fotos son únicamente ilustrativas.



MARCHESAN

ÍNDICE

0909098765	CHASIS COMPLETO	1
0511053317	RODADO DERECHO COMPLETO	2
0511053318	RODADO IZQUIERDO COMPLETO	3
0521040391	CILINDRO HIDRAULICO 53,98 X 101,6 X 515 X 203	4
0521040915	CILINDRO HIDRAULICO 44,45 X 85,7 X 515 X 203	5
0501047356	ESTABILIZADOR COMPLETO	6
0501054088	ESTABILIZADOR CABEZAL COMPLETO	7
0511048088	GATO COMPLETO	8
0521042209	RODILLO DESTERRONADOR 2750	9
0521042210	RODILLO DESTERRONADOR 3315 COMPLETO	10
0521042211	RODILLO DESTERRONADOR 3950 COMPLETO	11
0521041585	RODILLO DESTERRONADOR 2250	12
0521042252	RODILLO DESTERRONADOR 2540	13
0521042269	RODILLO DESTERRONADOR 2840 COMPLETO	14
0521042708	RODILLO DESTERRONADOR 3140 COMPLETO	15
0511051871	BRAZO DODILLO DESTERRONADOR	16
0501042180	CHUMACERA AGR DUROMARK OL 192,5 1.1/4 IT	17
0521041963	SISTEMA ASTA CON DESARME	18
0521042014	DISCO CORTE COMPLETO	19
0501052139	DISCO CORTE COMPLETO DPL 18	20
0909098767	CONJUNTO DE PLATAFORMA	21
0909098769	SOPORTE CAJA SEMILLA	22
0511054445	BRAZO SOPORTE	23
0511054449	SOPORTE DERECHO	24
0501053421	MOTOR HIDRAULICO VALVULA COMPL	25
0909098807	CIRCUITO HIDRAULICO	26
0909098806	CIRCUITO HIDRAULICO	27
0909098805	CIRCUITO HIDRAULICO	28
0909098809	CONJUNTO DE ADHESIVOS	29
0501053788	FIJACION EJE 3/4 CUADRADO	30
0501053834	ACOPLAMIENTO RAPIDO MACHO	31



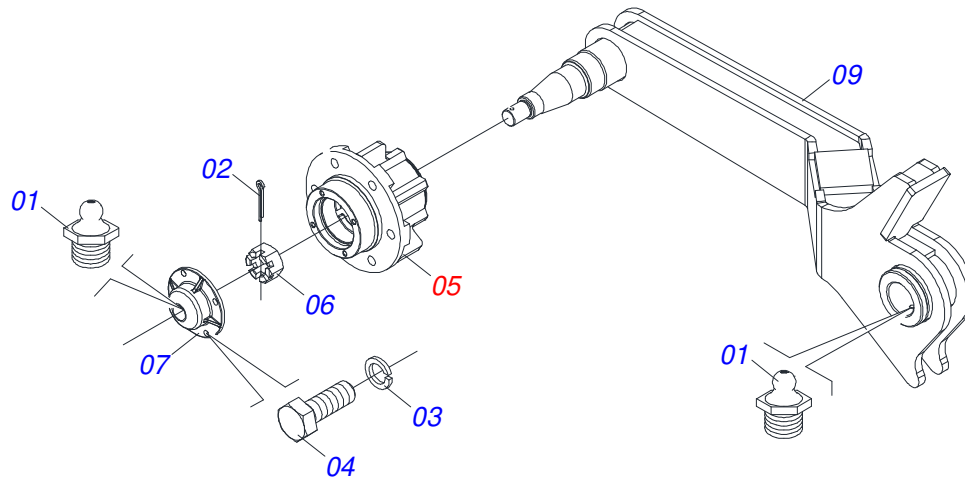
Artículo	Código	Descripción	Ver Pág.	09	11	13	15	17	21	L
01	0521062470	CHASIS 09-15 HASTES EST/MATIC 300		01	01	01	01	00	00	
02	0521064360	CHASIS 17 Á 21 VARILLAS EST/MATIC 300		00	00	00	00	01	01	
03	0521064117	EXTENSIÓN		00	02	00	00	00	00	
04	0521064120	EXTENSIÓN		00	00	02	00	00	00	
05	0521064487	EXTENSIÓN		00	00	00	00	02	00	
06	0521064377	EXTENSIÓN		00	00	00	00	00	02	
07	0501010125	TORNILLO 3/4" UNC X 2.1/2"		00	16	16	00	16	16	
08	0503010023	ARANDELA PRESION		00	16	16	00	16	16	
09	0503010014	TUERCA 3/4" UNC		00	16	16	00	16	16	
10	0511053317	RODADO DERECHO COMPLETO	2	01	01	01	02	02	02	
11	0511053318	RODADO IZQUIERDO COMPLETO	3	01	01	01	02	02	02	
12	0521064086	REGULADOR RUEDA		02	02	02	04	04	04	
13	0541018672	CONTRA TUERCA		02	02	02	04	04	04	
14	0521063252	EJE 50,8 X 332 CON TRABA		02	02	02	04	04	04	
15	0503010073	PASADOR ABIERTO 3/8 X 3.1/2		02	02	02	04	04	04	
16	0521064087	ARTICULACION RODADO		02	02	02	04	04	04	
17	0521040391	CILINDRO HIDRAULICO 53,98 X 101,6 X 515 X 203	4	01	01	01	02	02	02	
18	0521040915	CILINDRO HIDRAULICO 44,45 X 85,7 X 515 X 203	5	01	01	01	02	02	02	
19	0521012538	EJE UNION 31,75 X 90		02	02	02	04	04	04	
20	0521010547	EJE UNION 31,75 X 165		02	02	02	04	04	04	
21	0503010523	PASADOR ABIERTO 1/4" X 2"		04	04	04	08	08	08	
22	0501067791	CABEZAL		01	01	01	00	00	00	
23	0521043174	CABEZAL COMPLETO		00	00	00	01	01	01	
23A	0521064359	CABEZAL		00	00	00	01	01	01	
23B	0511059885	ENGANCHE TRACTOR COMPL		00	00	00	01	01	01	
23C	0501010064	TORNILLO 1" UNC X 9"		00	00	00	02	02	02	
23D	0521013252	ARANDELA PLANA		00	00	00	02	02	02	
23E	0503013635	TUERCA 1 NC HEXAGONAL 1.5/8 BAJA ZN		00	00	00	02	02	02	
23F	0501010059	TUERCA 1.5/8		00	00	00	02	02	02	
24	0501047356	ESTABILIZADOR COMPLETO	6	01	01	01	00	00	00	
25	0501054088	ESTABILIZADOR CABEZAL COMPLETO	7	00	00	00	01	01	01	



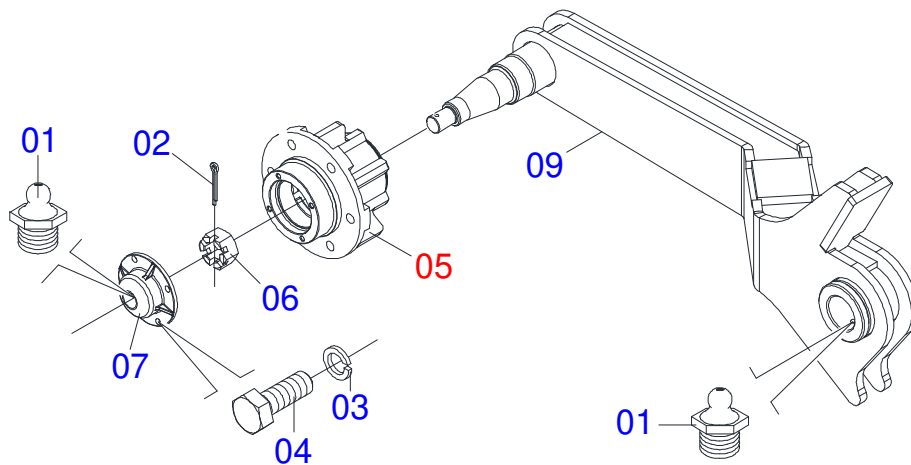
CHASIS COMPLETO

0909098765

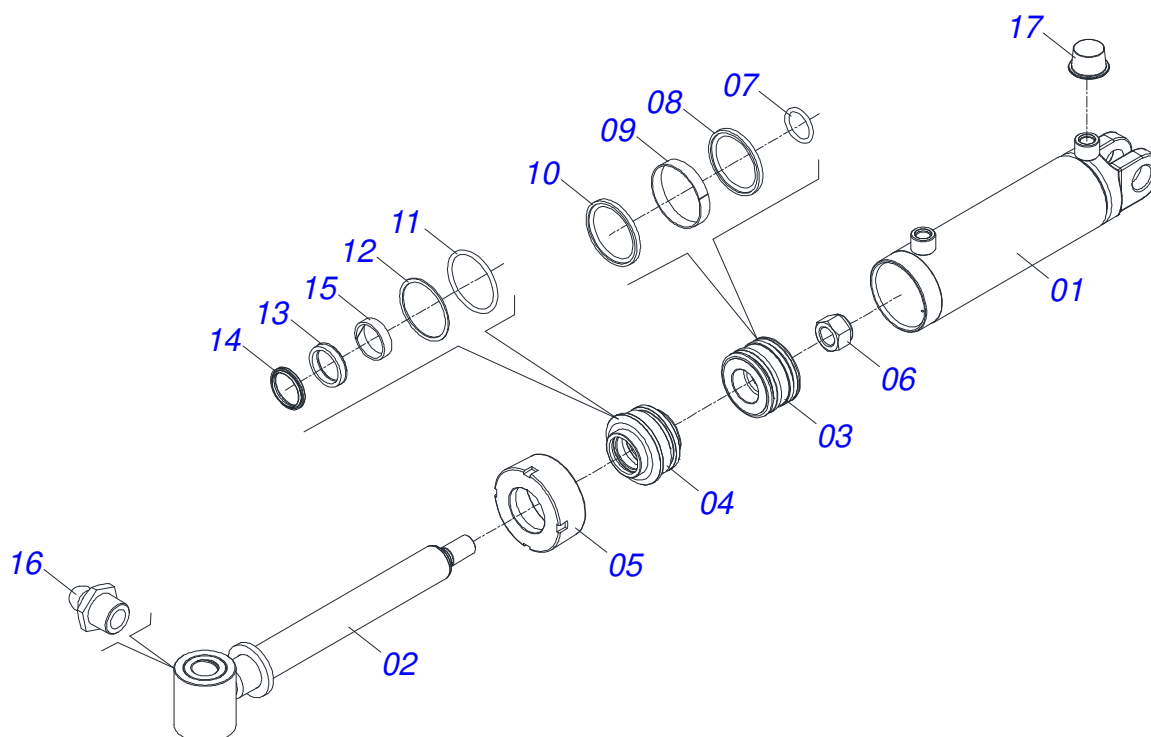
Artículo	Código	Descripción	Ver Pág.	09	11	13	15	17	21	L
26	0521010578	EJE UNION		03	03	03	00	00	00	00
27	0503010523	PASADOR ABIERTO 1/4" X 2"		04	04	04	00	00	00	00
28	0511048088	GATO COMPLETO	8	00	00	00	01	01	01	01
29	0561014251	EJE UNION		00	00	00	01	01	01	01
30	0503031035	PASADOR (GRAPA DE SUJECION)		00	00	00	01	01	01	01
31	0521010780	EJE UNION 31,75 X 115		01	01	01	01	01	01	01
32	0503010571	PASADOR ABIERTO 1/4" X 1.1/2"		02	02	02	02	02	02	02
33	0521012536	EJE UNION		01	01	01	01	01	01	01
34	0571012422	EJE UNION		04	04	04	04	04	04	04
35	0503010523	PASADOR ABIERTO 1/4" X 2"		04	04	04	04	04	04	04
36	0521010582	EJE UNION		01	01	01	00	00	00	00
37	0909098807	CIRCUITO HIDRAULICO	26	01	01	01	02	02	02	02
38	0909098806	CIRCUITO HIDRAULICO	27	01	01	01	02	02	02	02
39	0502012702	SOPORTE CUERPO PRESILHA		01	01	01	07	07	07	07
40	0503012555	TORNILLO 7/16 UNC X 2 CS RT G.7 ZN		01	01	01	07	07	07	07
41	0503010180	ARANDELA PRESION 7/16"		01	01	01	07	07	07	07
42	0503062010	RUEDA CON NEUMATICO 750 X 16-12L COMPLETO		02	02	02	04	04	04	04
42A	0521062708	RUEDA 5,50 X 16 X 118 X 6F 16,50 X 152,40		02	02	02	04	04	04	04
42B	0503010033	CAMARA AIRE 7.50 X 16		02	02	02	04	04	04	04
42C	0503012864	NEUMATICO		02	02	02	04	04	04	04
43	0521042209	RODILLO DESTERRONADOR 2750	9	01	00	00	00	00	00	00
44	0521042210	RODILLO DESTERRONADOR 3315 COMPLETO	10	00	01	00	00	00	00	00
45	0521042211	RODILLO DESTERRONADOR 3950 COMPLETO	11	00	00	01	00	00	00	00
46	0521041585	RODILLO DESTERRONADOR 2250	12	00	00	00	02	00	00	00
47	0521042252	RODILLO DESTERRONADOR 2540	13	00	00	00	00	02	00	00
48	0521042269	RODILLO DESTERRONADOR 2840 COMPLETO	14	00	00	00	00	00	02	02
49	0521042708	RODILLO DESTERRONADOR 3140 COMPLETO	15	00	00	00	00	00	02	02
50	0511051871	BRAZO DODILLO DESTERRONADOR	16	02	02	02	04	04	04	04
51	0521041963	SISTEMA ASTA CON DESARME	18	09	11	13	15	17	21	21
52	0521042014	DISCO CORTE COMPLETO	19	09	11	13	15	17	21	21
53	0501010096	TORNILLO 3/8 UNC X 2		18	22	26	30	34	44	44
54	0503010025	ARANDELA PRESION 3/8		18	22	26	30	34	44	44
55	0503010026	TUERCA 3/8		18	22	26	30	34	44	44
56	0521064373	CONDUCTOR SEMILLA FINE		09	11	13	15	17	21	21
57	0511054445	BRAZO SOPORTE	23	02	02	02	02	02	02	02
58	0511054449	SOPORTE DERECHO	24	02	02	02	02	02	02	02
59	0909098767	CONJUNTO DE PLATAFORMA	21	01	01	01	01	01	01	01
60	0909098805	CIRCUITO HIDRAULICO	28	01	01	01	01	01	01	01
61	0501047895	TOPE		06	06	06	06	06	06	06
62	0501047885	TOPE		02	02	02	02	02	02	02
63	0501047886	TOPE		02	02	02	02	02	02	02
64	0501047887	TOPE		02	02	02	02	02	02	02
65	0909098809	CONJUNTO DE ADHESIVOS	29	01	01	01	01	01	01	01



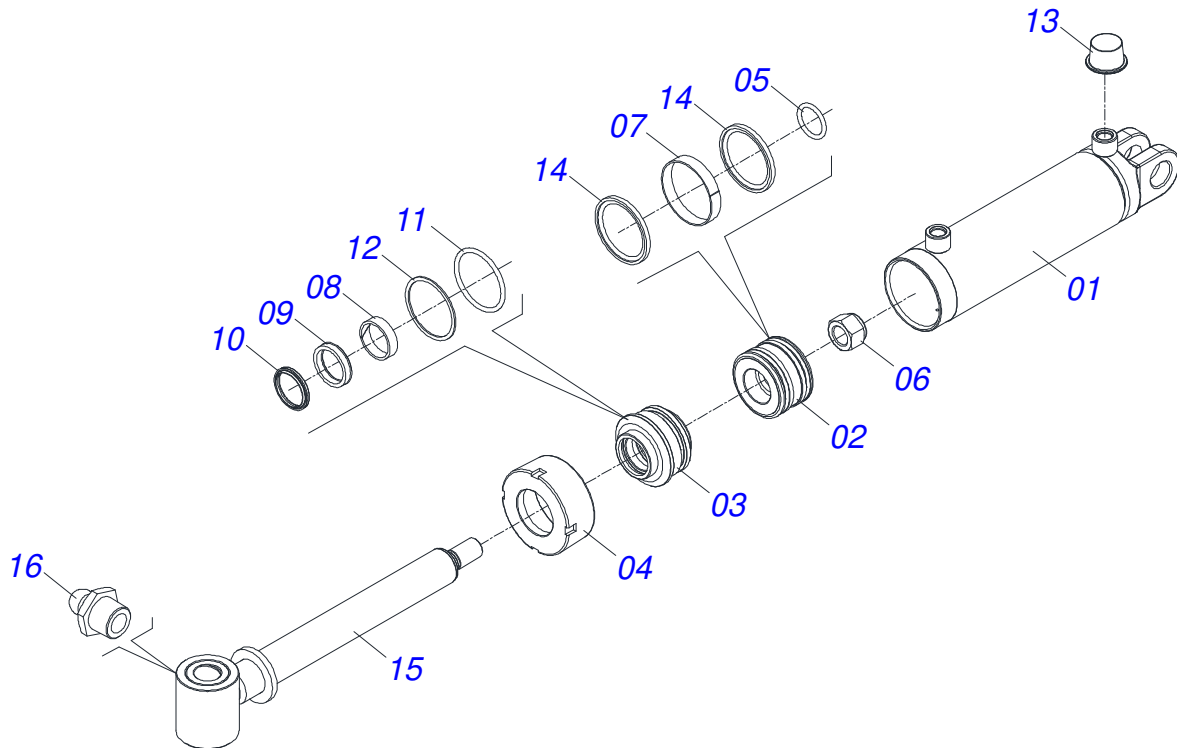
Artículo	Código	Descripción	Ver Pág.	QT
001	0503010002	GRASERA 1800		02
002	0503010018	PASADOR ABIERTO 5/32 X 1.1/2		01
003	0503011444	ARANDELA PRESION		04
004	0503010358	TORNILLO 5/16 UNC X 7/8		04
005	0501051142	CAJA RODADO CON RODILLO		01
006	0503030009	TUERCA CASTILLO 1		01
007	0502020591	TAPA PROTECCION		01
008	0501016545	ARANDELA PLANA		01
009	0521064084	RODADO DERECHO EST/MATIC 300		01



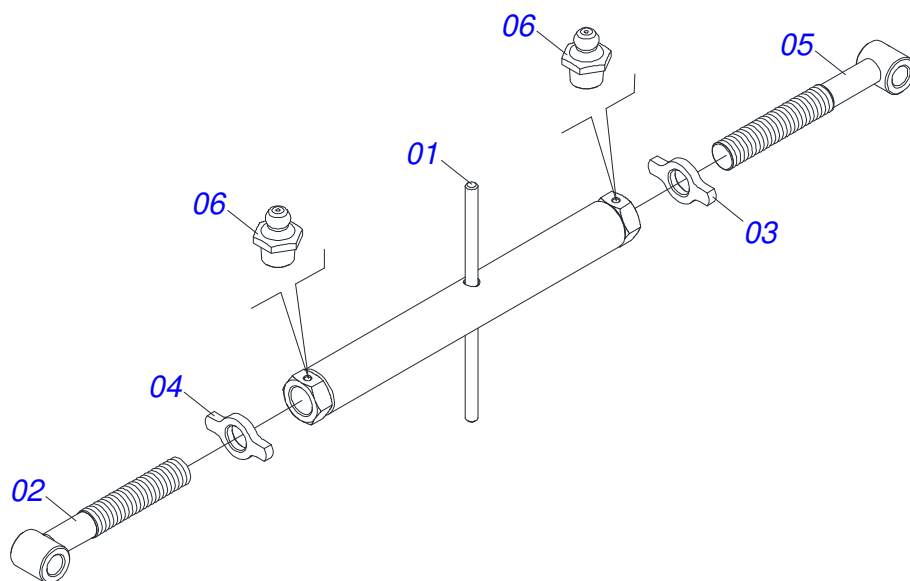
Artículo	Código	Descripción	Ver Pág.	QT
001	0503010002	GRASERA 1800		02
002	0503010018	PASADOR ABIERTO 5/32 X 1.1/2		01
003	0503011444	ARANDELA PRESION		04
004	0503010358	TORNILLO 5/16 UNC X 7/8		04
005	0501051142	CAJA RODADO CON RODILLO		01
006	0503030009	TUERCA CASTILLO 1		01
007	0502020591	TAPA PROTECCION		01
008	0501016545	ARANDELA PLANA		01
009	0521064085	RODADO IZQUIERDO		01



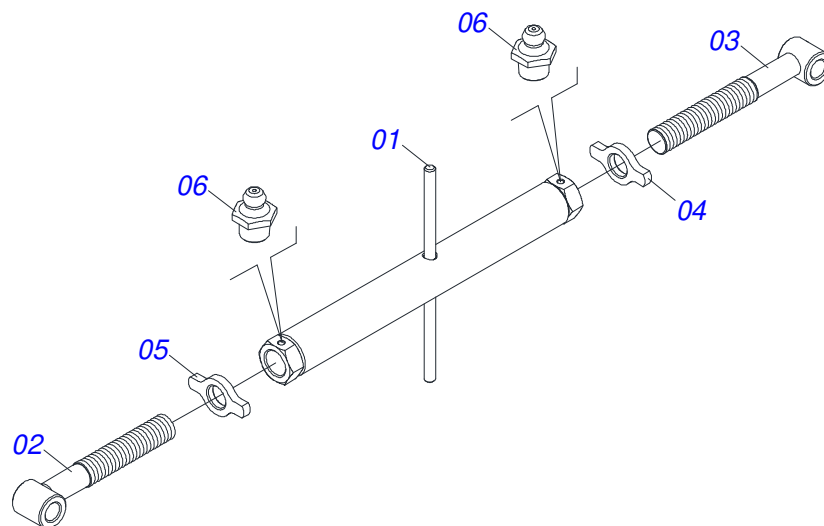
Artículo	Código	Descripción	Ver Pág.	QT
01	0511068373	CAMISA 101,6 X 203		01
02	0521062882	EXTENSOR 53,98 X 448		01
03	0502011249	EMBOLO		01
04	0502011250	SOPORTE DOS ANILLOS		01
05	0502010017	TAPA MOVIL 101,6		01
06	0503010817	TUERCA 1.1/4		01
07	0503010345	ANILLO O'RING 2-218 N 3006-9B		01
08	0503012725	ANILLO		01
09	0503010994	ANILLO GUIA EXTERNO W2-4000-500		01
10	0503010043	ANILLO 3750-3250		01
11	0503010338	ANILLO O'RING 2-342 N 3006-9B		01
12	0503011061	ANILLO BACK-UP 8-342		01
13	0503010319	ANILLO RASCADOR D-2125		01
14	0503010314	ANILLO 2500-2125-375-B		01
15	0503010973	ANILLO GUIA EXTERNO W2-2500-500		01
16	0503010002	GRASERA 1800		01
17	0503030384	PLUG CON N-001		02
18	0511031218	KIT DEL REPARACION DEL CILINDRO 53,98 X 101,6		01



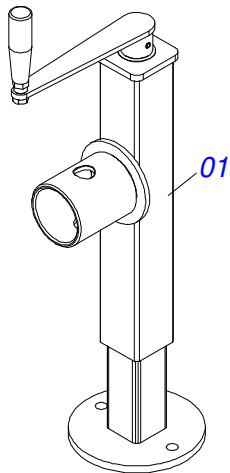
Artículo	Código	Descripción	Ver Pág.	QT
01	0511068372	CAMISA 85,72 X 203		01
02	0502011847	EMBOLO 44,45 X 85,72		01
03	0502010781	SOPORTE ANILLOS 44,45 X 85,72		01
04	0502010993	TAPA MOVIL 85,72		01
05	0503010042	ANILLO O'RING 2-214 N 3006-9B		01
06	0503010063	TUERCA 1" UNF		01
07	0503010948	ANILLO GUIA EXTERNO W4-3346-590		01
08	0503010949	ANILLO GUIA INTERNO W2-2000-500		01
09	0503010990	ANILLO 1870-1750-375-B		01
10	0503010761	ANILLO RASCADOR D-1750		01
11	0503010976	ANILLO O'RING 2-336 N 3006-9B		01
12	0503011060	ANILLO BACK-UP 8-336		01
13	0503030384	PLUG CON N-001		02
14	0503012509	GASTILLO		02
15	0521063254	EXTENSOR 44,45 X 450		01
16	0503010002	GRASERA 1800		01
17	0501035169	KIT DEL REPARACION DEL CILINDRO 44,45 X 85,72		01



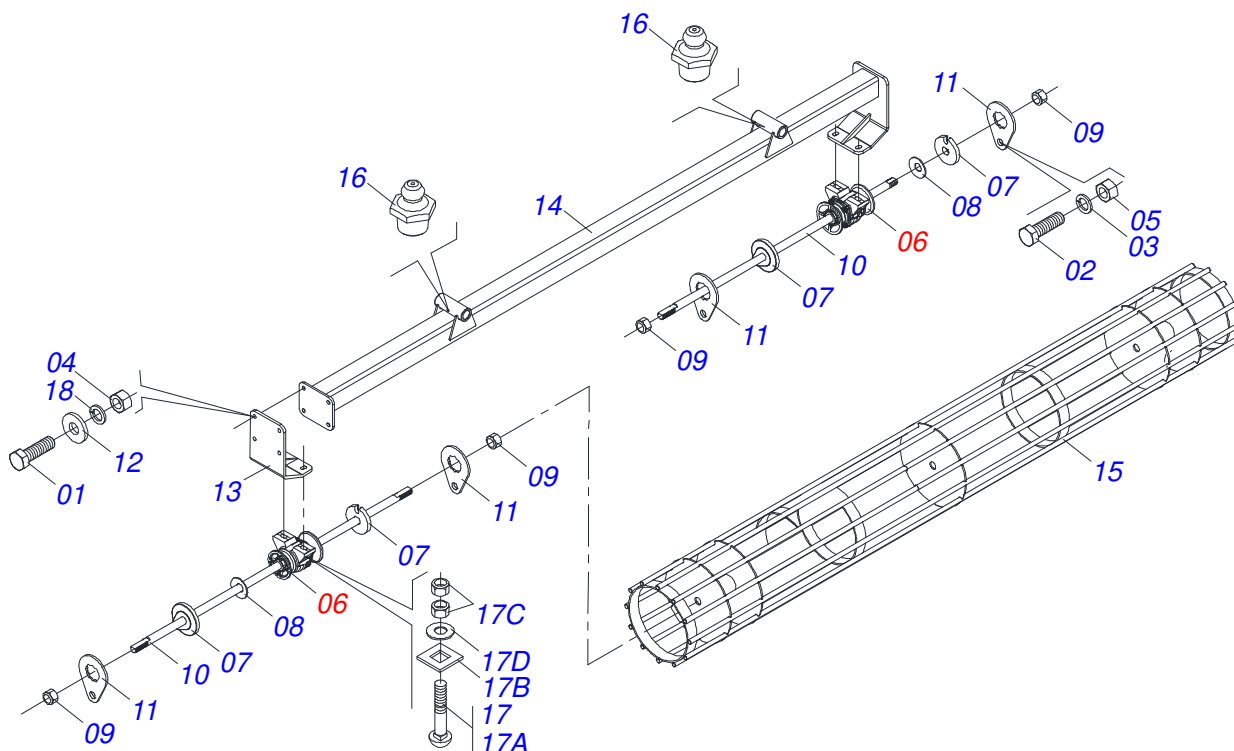
Artículo	Código	Descripción	Ver Pág.	QT
01	0501068095	TUERCA AJUSTE 850		01
02	0501068096	EXTENSOR DERECHA		01
03	0541018673	CONTRA TUERCA		01
04	0541018672	CONTRA TUERCA		01
05	0501068097	EXTENSOR IZQUIERDO		01
06	0503010002	GRASERA 1800		02



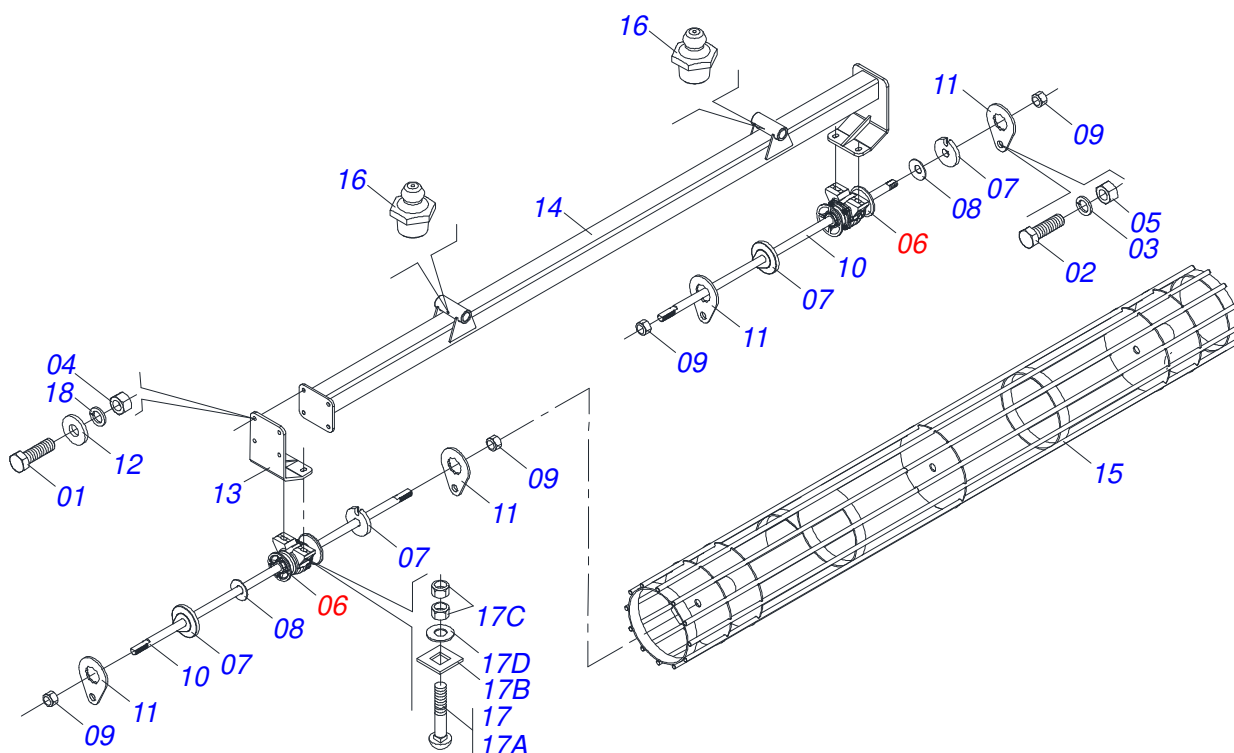
Artículo	Código	Descripción	Ver Pág.	QT
01	0511063786	EXTENSOR 950		01
02	0511063787	EJE EXTENSOR 1.1/2 UNC X 432 DERECHO		01
03	0511063788	EJE EXTENSOR 1.1/2 UNC X 432 IZQUIERDO		01
04	0541018672	CONTRA TUERCA		01
05	0541018673	CONTRA TUERCA		01
06	0503010002	GRASERA 1800		02



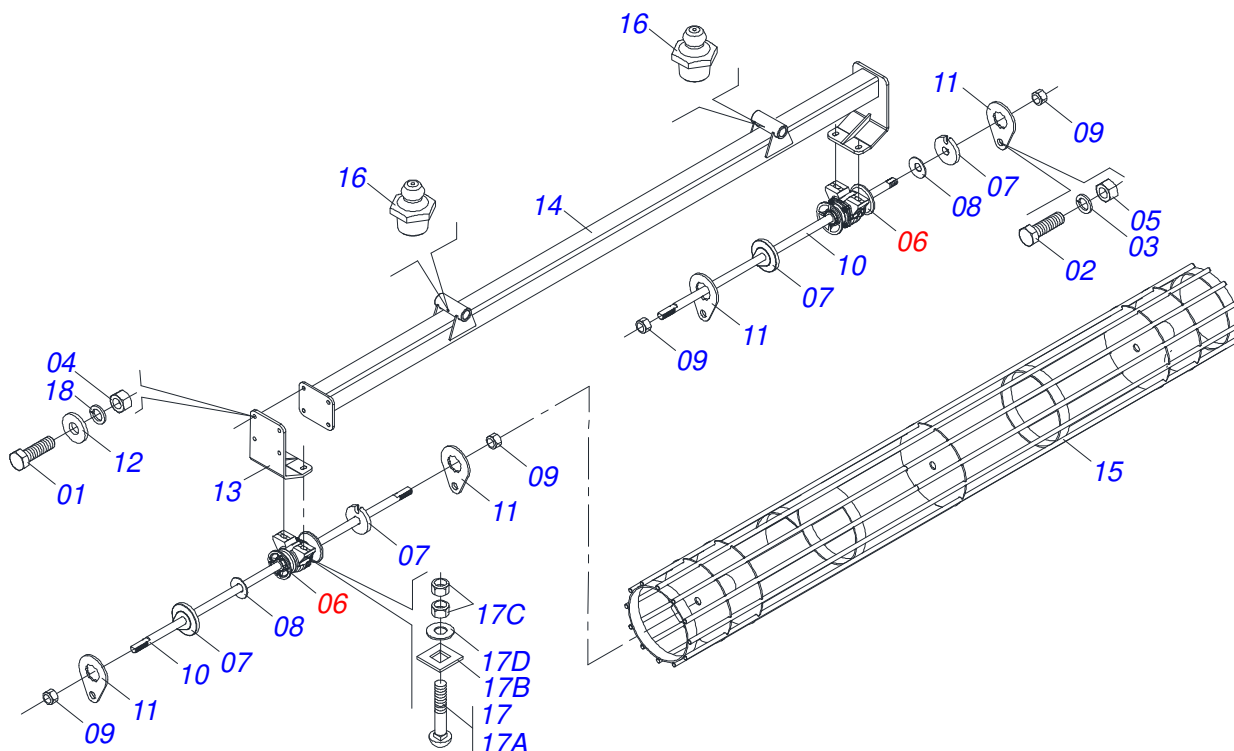
Artículo	Código	Descripción	Ver Pág.	QT
01	0503062227	GATO COMPLETO		01



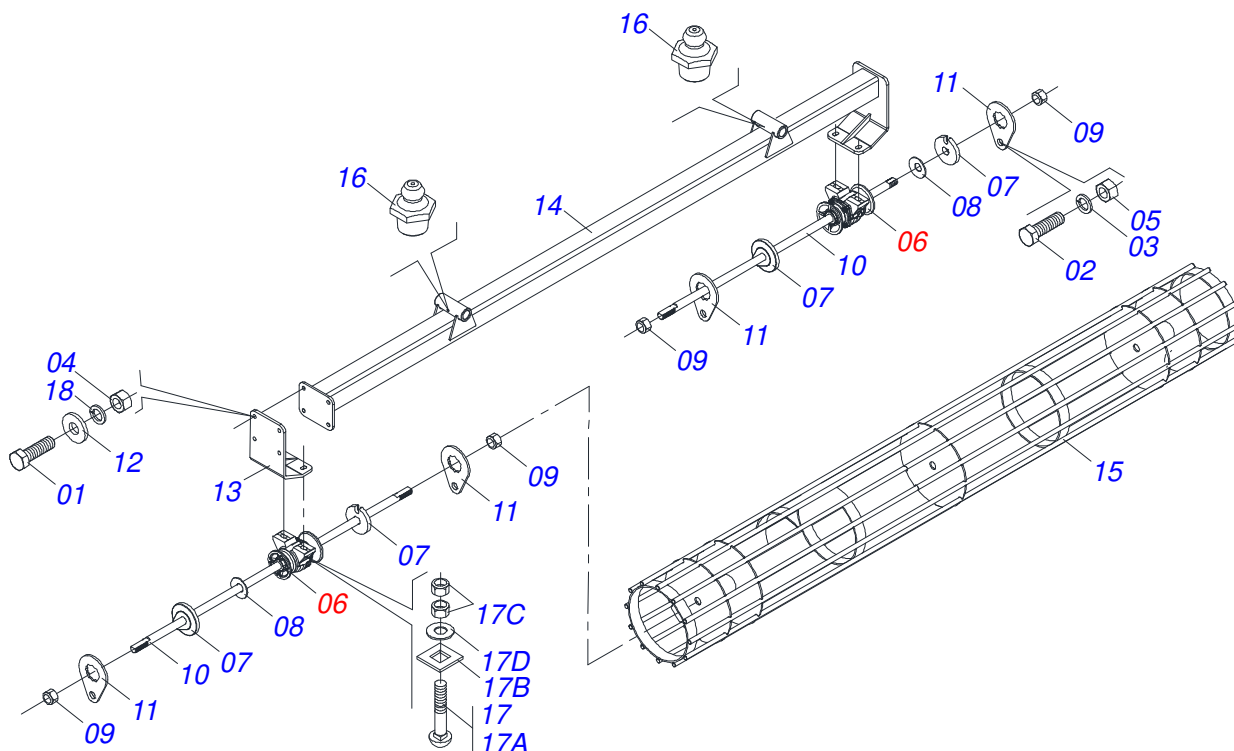
Artículo	Código	Descripción	Ver Pág.	QT
001	0501010100	TORNILLO 5/8 UNC X 2 CS G.5 ZN		04
002	0501010161	TORNILLO 1/2 UNC X 1.1/4		04
003	0503011440	ARANDELA PRESION		04
004	0503010013	TUERCA 5/8		04
005	0503010060	TUERCA 1/2" UNC		04
006	0501042180	CHUMACERA AGR DUROMARK OL 192,5 1.1/4 IT	17	02
007	1902010835	TRABA EJE EXT 1.1/4"		04
008	0531018575	ARANDELA CONCAVA		02
009	0501010087	TUERCA 1.1/4"		04
010	0501010752	EJE 1.1/4" X 500		02
011	0501010455	TRABA TUERCA 1.1/4"		04
012	0501012140	ARANDELA PLANA		04
013	0521062673	ZAPATA MOVIL FIJADOR RODILLO		01
014	0521064116	SOPORTE RODILLO DESTERRONADOR 2715		01
015	0521064115	RODILLO DESTERRONADOR 2540		01
016	0503010002	GRASERA 1800		02
017	0501058802	CONJ PIEZAS IMPL 5/8 UNC X 2.3/4		04
017A	0503015154	TORNILLO 5/8" X 2.3/4"		01
017B	0501010947	TRABA TORNILLO 5/8"		01
017C	0503010013	TUERCA 5/8		02
017D	0501012140	ARANDELA PLANA		01
018	0503010027	ARANDELA PRESION		04



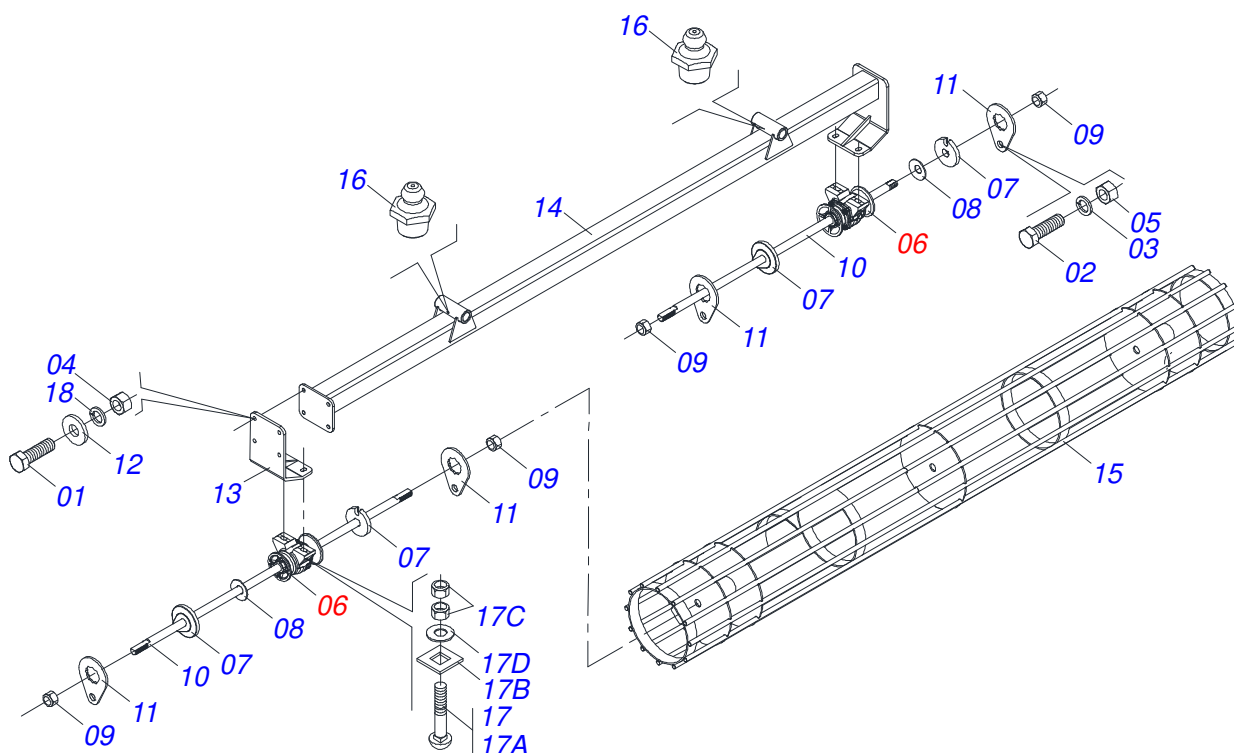
Artículo	Código	Descripción	Ver Pág.	QT
001	0501010100	TORNILLO 5/8 UNC X 2 CS G.5 ZN		04
002	0501010161	TORNILLO 1/2 UNC X 1.1/4		04
003	0503011440	ARANDELA PRESION		04
004	0503010013	TUERCA 5/8		04
005	0503010060	TUERCA 1/2" UNC		04
006	0501042180	CHUMACERA AGR DUROMARK OL 192,5 1.1/4 IT	17	02
007	1902010835	TRABA EJE EXT 1.1/4"		04
008	0531018575	ARANDELA CONCAVA		02
009	0501010087	TUERCA 1.1/4"		04
010	0501010752	EJE 1.1/4" X 500		02
011	0501010455	TRABA TUERCA 1.1/4"		04
012	0501012140	ARANDELA PLANA		04
013	0521062673	ZAPATA MOVIL FIJADOR RODILLO		01
014	0521064119	SOPORTE RODILLO DESTERRONADOR 3315		01
015	0521064118	RODILLO DESTERRONADOR 3315 COMPLETO		01
016	0503010002	GRASERA 1800		02
017	0501058802	CONJ PIEZAS IMPL 5/8 UNC X 2.3/4		04
017A	0503015154	TORNILLO 5/8" X 2.3/4"		01
017B	0501010947	TRABA TORNILLO 5/8"		01
017C	0503010013	TUERCA 5/8		02
017D	0501012140	ARANDELA PLANA		01
018	0503010027	ARANDELA PRESION		04



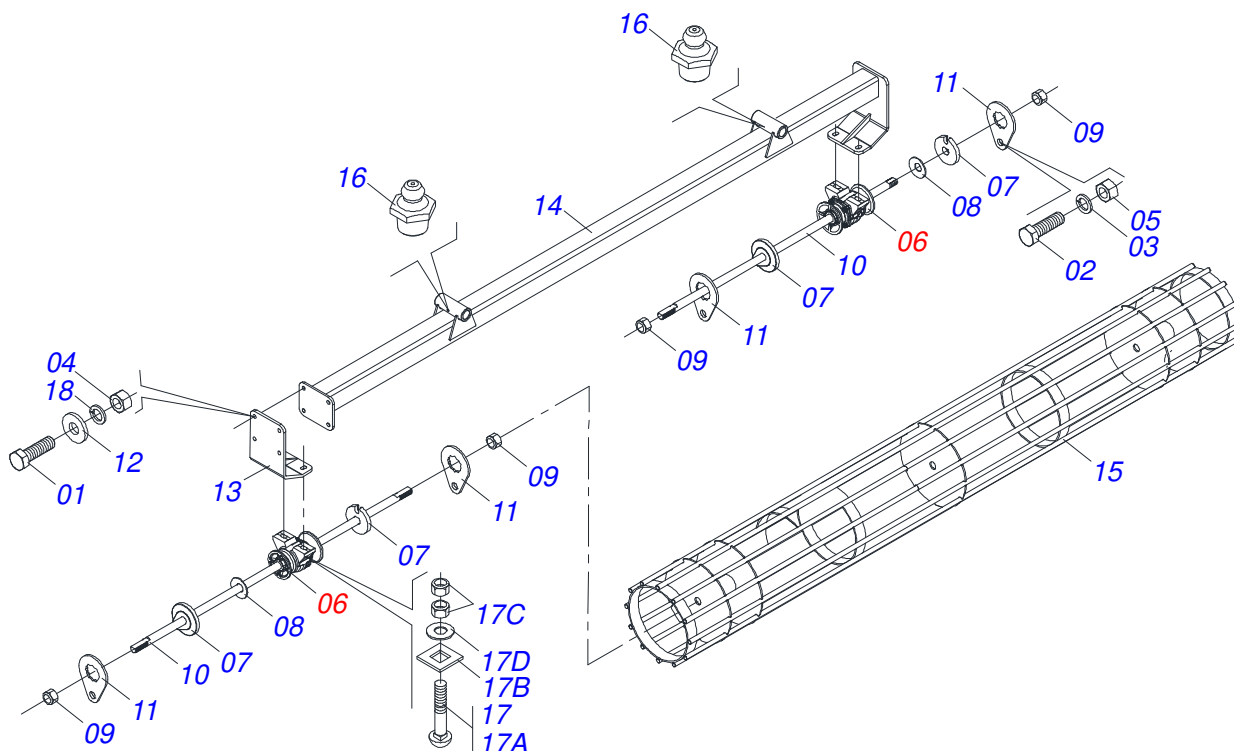
Artículo	Código	Descripción	Ver Pág.	QT
001	0501010100	TORNILLO 5/8 UNC X 2 CS G.5 ZN		04
002	0501010161	TORNILLO 1/2 UNC X 1.1/4		04
003	0503011440	ARANDELA PRESION		04
004	0503010013	TUERCA 5/8		04
005	0503010060	TUERCA 1/2" UNC		04
006	0501042180	CHUMACERA AGR DUROMARK OL 192,5 1.1/4 IT	17	02
007	1902010835	TRABA EJE EXT 1.1/4"		04
008	0531018575	ARANDELA CONCAVA		02
009	0501010087	TUERCA 1.1/4"		04
010	0501010752	EJE 1.1/4" X 500		02
011	0501010455	TRABA TUERCA 1.1/4"		04
012	0501012140	ARANDELA PLANA		04
013	0521062673	ZAPATA MOVIL FIJADOR RODILLO		01
014	0521064122	SOPORTE RODILLO DESTERRONADOR 3950		01
015	0521064121	RODILLO DESTERRONADOR 3950		01
016	0503010002	GRASERA 1800		02
017	0501058802	CONJ PIEZAS IMPL 5/8 UNC X 2.3/4		04
017A	0503015154	TORNILLO 5/8" X 2.3/4"		01
017B	0501010947	TRABA TORNILLO 5/8"		01
017C	0503010013	TUERCA 5/8		02
017D	0501012140	ARANDELA PLANA		01
018	0503010027	ARANDELA PRESION		04



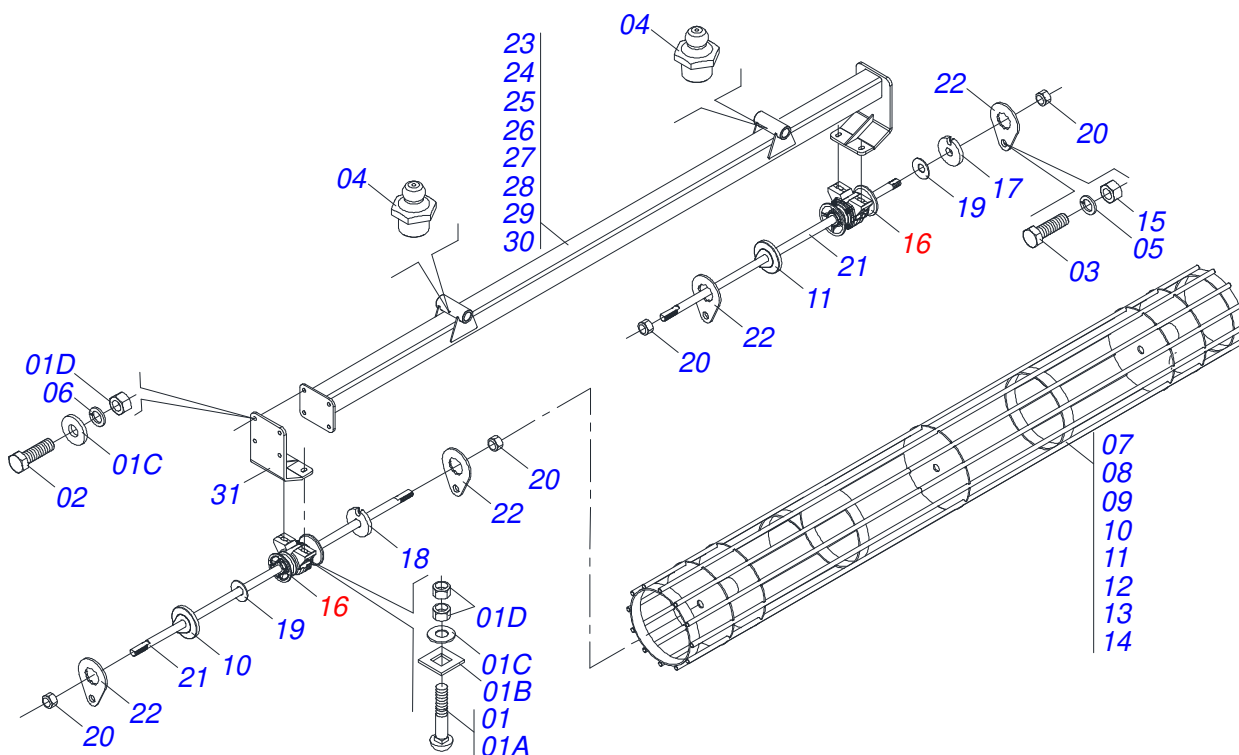
Artículo	Código	Descripción	Ver Pág.	QT
001	0501010100	TORNILLO 5/8 UNC X 2 CS G.5 ZN		04
002	0501010161	TORNILLO 1/2 UNC X 1.1/4		04
003	0503011440	ARANDELA PRESION		04
004	0503010013	TUERCA 5/8		04
005	0503010060	TUERCA 1/2" UNC		04
006	0501042180	CHUMACERA AGR DUROMARK OL 192,5 1.1/4 IT	17	02
007	1902010835	TRABA EJE EXT 1.1/4"		04
008	0531018575	ARANDELA CONCAVA		02
009	0501010087	TUERCA 1.1/4"		04
010	0501010752	EJE 1.1/4" X 500		02
011	0501010455	TRABA TUERCA 1.1/4"		04
012	0501012140	ARANDELA PLANA		04
013	0521062673	ZAPATA MOVIL FIJADOR RODILLO		01
014	0521063280	SOPORTE RODILLO DESTERRONADOR 2250		01
015	0521063279	RODILLO DESTERRONADOR 2250		01
016	0503010002	GRASERA 1800		02
017	0501058802	CONJ PIEZAS IMPL 5/8 UNC X 2.3/4		04
017A	0503015154	TORNILLO 5/8" X 2.3/4"		01
017B	0501010947	TRABA TORNILLO 5/8"		01
017C	0503010013	TUERCA 5/8		02
017D	0501012140	ARANDELA PLANA		01
018	0503010027	ARANDELA PRESION		04



Artículo	Código	Descripción	Ver Pág.	QT
001	0501010100	TORNILLO 5/8 UNC X 2 CS G.5 ZN		04
002	0501010161	TORNILLO 1/2 UNC X 1.1/4		04
003	0503011440	ARANDELA PRESION		04
004	0503010013	TUERCA 5/8		04
005	0503010060	TUERCA 1/2" UNC		04
006	0501042180	CHUMACERA AGR DUROMARK OL 192,5 1.1/4 IT	17	02
007	1902010835	TRABA EJE EXT 1.1/4"		04
008	0531018575	ARANDELA CONCAVA		02
009	0501010087	TUERCA 1.1/4"		04
010	0501010752	EJE 1.1/4" X 500		02
011	0501010455	TRABA TUERCA 1.1/4"		04
012	0501012140	ARANDELA PLANA		04
013	0521062673	ZAPATA MOVIL FIJADOR RODILLO		01
014	0521064134	SOPORTE RODILLO DESTERRONADOR 2540		01
015	0521064133	RODILLO DESTERRONADOR 2540		01
016	0503010002	GRASERA 1800		02
017	0501058802	CONJ PIEZAS IMPL 5/8 UNC X 2.3/4		04
017A	0503015154	TORNILLO 5/8" X 2.3/4"		01
017B	0501010947	TRABA TORNILLO 5/8"		01
017C	0503010013	TUERCA 5/8		02
017D	0501012140	ARANDELA PLANA		01
018	0503010027	ARANDELA PRESION		04



Artículo	Código	Descripción	Ver Pág.	QT
001	0501010100	TORNILLO 5/8 UNC X 2 CS G.5 ZN		04
002	0501010161	TORNILLO 1/2 UNC X 1.1/4		04
003	0503011440	ARANDELA PRESION		04
004	0503010013	TUERCA 5/8		04
005	0503010060	TUERCA 1/2" UNC		04
006	0501042180	CHUMACERA AGR DUROMARK OL 192,5 1.1/4 IT	17	02
007	1902010835	TRABA EJE EXT 1.1/4"		04
008	0531018575	ARANDELA CONCAVA		02
009	0501010087	TUERCA 1.1/4"		04
010	0501010752	EJE 1.1/4" X 500		02
011	0501010455	TRABA TUERCA 1.1/4"		04
012	0501012140	ARANDELA PLANA		04
013	0521062673	ZAPATA MOVIL FIJADOR RODILLO		01
014	0521064158	SOPORTE RODILLO DESTERRONADOR 2840		01
015	0521064157	RODILLO DESTERRONADOR 2840		01
016	0503010002	GRASERA 1800		02
017	0501058802	CONJ PIEZAS IMPL 5/8 UNC X 2.3/4		04
017A	0503015154	TORNILLO 5/8" X 2.3/4"		01
017B	0501010947	TRABA TORNILLO 5/8"		01
017C	0503010013	TUERCA 5/8		02
017D	0501012140	ARANDELA PLANA		01
018	0503010027	ARANDELA PRESION		04

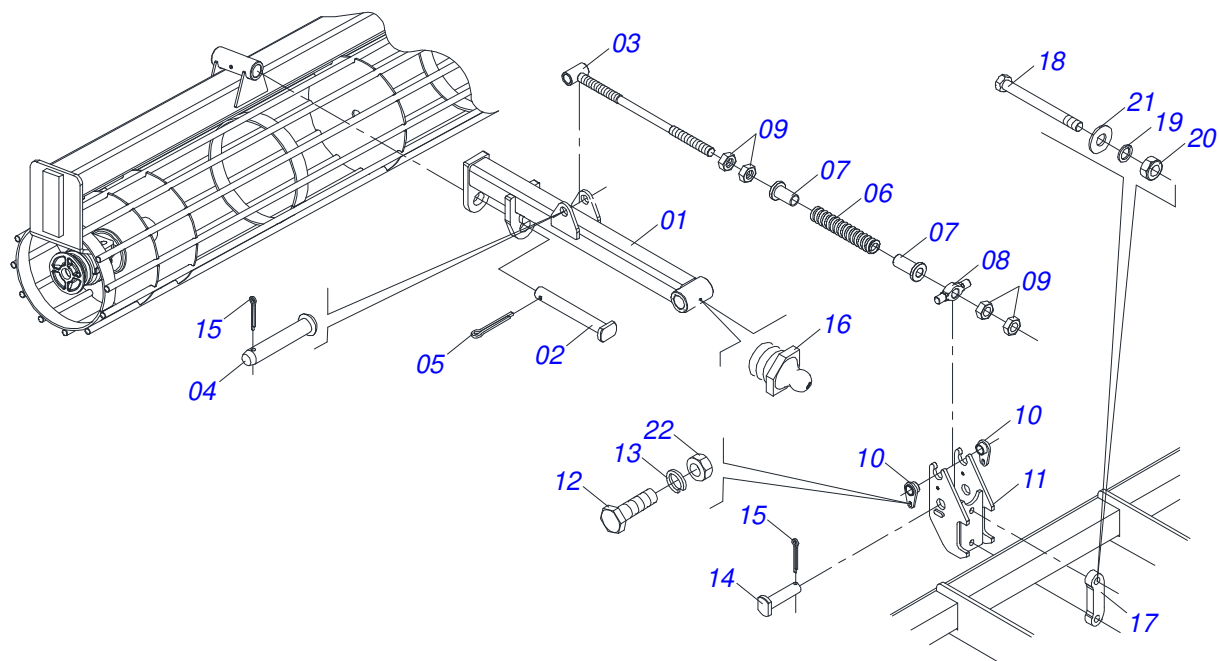


Artículo	Código	Descripción	Ver Pág.	09	11	13	13	15	17	19	21
	0521042209	RODILLO DESTERRONADOR 2750	9	01	00	00	00	00	00	00	00
0	0521042210	RODILLO DESTERRONADOR 3315 COMPLETO	10	00	01	00	00	00	00	00	00
0.	0521042211	RODILLO DESTERRONADOR 3950 COMPLETO	11	00	00	01	00	00	00	00	00
0..	0521040923	RODILLO DESTERRONADOR COMPLETO		00	00	00	02	00	00	00	00
0...	0521041585	RODILLO DESTERRONADOR 2250	12	00	00	00	00	02	00	00	00
00	0521042252	RODILLO DESTERRONADOR 2540	13	00	00	00	00	00	02	00	00
00..	0521042269	RODILLO DESTERRONADOR 2840 COMPLETO	14	00	00	00	00	00	00	02	00
00...	0521042708	RODILLO DESTERRONADOR 3140 COMPLETO	15	00	00	00	00	00	00	00	02
01	0501048788	CONJUNTO PIEZAS IMPLEMENTO 5/8 X 2.1/2 CA		02	02	02	04	04	04	04	04
01A	0501014177	TORNILLO 5/8 UNC X 2.1/2		02	02	02	04	04	04	04	04
01B	0501010947	TRABA TORNILLO 5/8"		02	02	02	04	04	04	04	04
01C	0501012140	ARANDELA PLANA		04	04	04	08	08	08	08	08
01D	0503010013	TUERCA 5/8		10	10	10	12	12	12	12	12
02	0501010100	TORNILLO 5/8 UNC X 2 CS G.5 ZN		04	04	04	08	08	08	08	08
03	0501010161	TORNILLO 1/2 UNC X 1.1/4		04	04	04	08	08	08	08	08
04	0503010002	GRASERA 1800		02	02	02	04	04	04	04	04
05	0503011440	ARANDELA PRESION		02	02	02	04	04	04	04	04
06	0503011445	ARANDELA PRESION		02	02	02	04	04	04	04	04
07	0521064115	RODILLO DESTERRONADOR 2540		01	00	00	00	00	00	00	00
08	0521064118	RODILLO DESTERRONADOR 3315 COMPLETO		00	01	00	00	00	00	00	00
09	0521064121	RODILLO DESTERRONADOR 3950		00	00	01	00	00	00	00	00
10	0521063260	RODILLO DESTERRONADOR		00	00	00	02	00	00	00	00
11	0521063279	RODILLO DESTERRONADOR 2250		00	00	00	00	02	00	00	00
12	0521064133	RODILLO DESTERRONADOR 2540		00	00	00	00	00	02	00	00
13	0521064157	RODILLO DESTERRONADOR 2840		00	00	00	00	00	00	02	00
14	0521064165	RODILLO DESTERRONADOR		00	00	00	00	00	00	00	02
15	0503010060	TUERCA 1/2" UNC		02	02	02	04	04	04	04	04
16	0501042180	CHUMACERA AGR DUROMARK OL 192,5 1.1/4 IT	17	02	02	02	04	04	04	04	04
17	1902010835	TRABA EJE EXT 1.1/4"		01	01	01	03	03	03	03	03
18	1902010834	TRABA EJE INT 1.1/4"		01	01	01	01	01	01	01	01
19	0531018575	ARANDELA CONCAVA		02	02	02	04	04	04	04	04

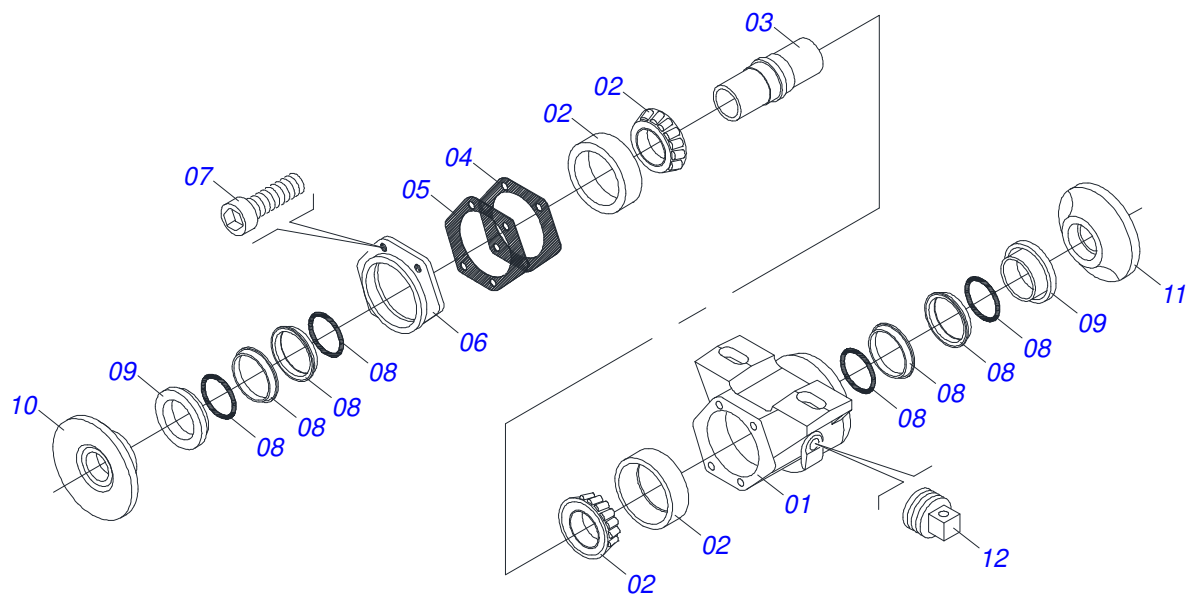


EST/MATIC 300 - 09/11/13/15/17/21 ASTAS
RODILLO DESTERRONADOR 3140 COMPLETO

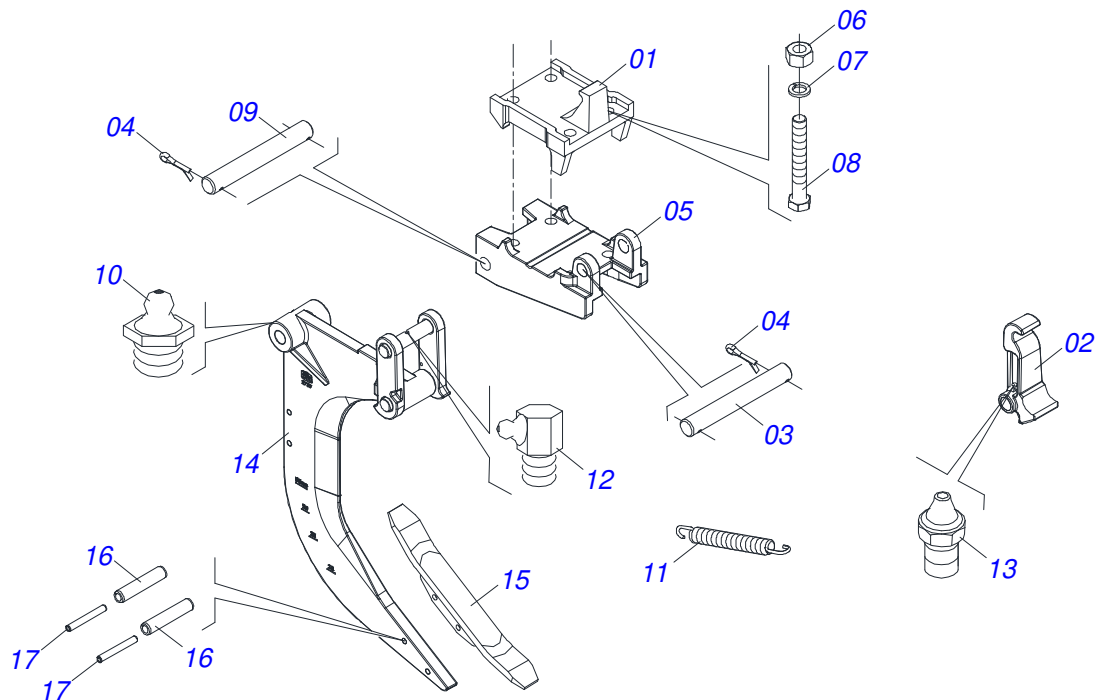
Artículo	Código	Descripción	Ver Pág.	09	11	13	13	15	17	19	21
20	0501010087	TUERCA 1.1/4"		02	02	02	04	04	04	04	04
21	0501010752	EJE 1.1/4" X 500		02	02	02	04	04	04	04	04
22	0501010455	TRABA TUERCA 1.1/4"		02	02	02	04	04	04	04	04
23	0521064116	SOPORTE RODILLO DESTERRONADOR 2715		01	00	00	00	00	00	00	00
24	0521064119	SOPORTE RODILLO DESTERRONADOR 3315		00	01	00	00	00	00	00	00
25	0521064122	SOPORTE RODILLO DESTERRONADOR 3950		00	00	01	00	00	00	00	00
26	0521063259	SOPORTE RODILLO DESTERRONADOR 1950		00	00	00	02	00	00	00	00
27	0521063280	SOPORTE RODILLO DESTERRONADOR 2250		00	00	00	00	02	00	00	00
28	0521064134	SOPORTE RODILLO DESTERRONADOR 2540		00	00	00	00	00	02	00	00
29	0521064158	SOPORTE RODILLO DESTERRONADOR 2840		00	00	00	00	00	00	02	00
30	0521064366	SOPORTE RODILLO DESTERRONADOR 3150		00	00	00	00	00	00	00	02
31	0521062673	ZAPATA MOVIL FIJADOR RODILLO		01	01	01	02	02	02	02	02



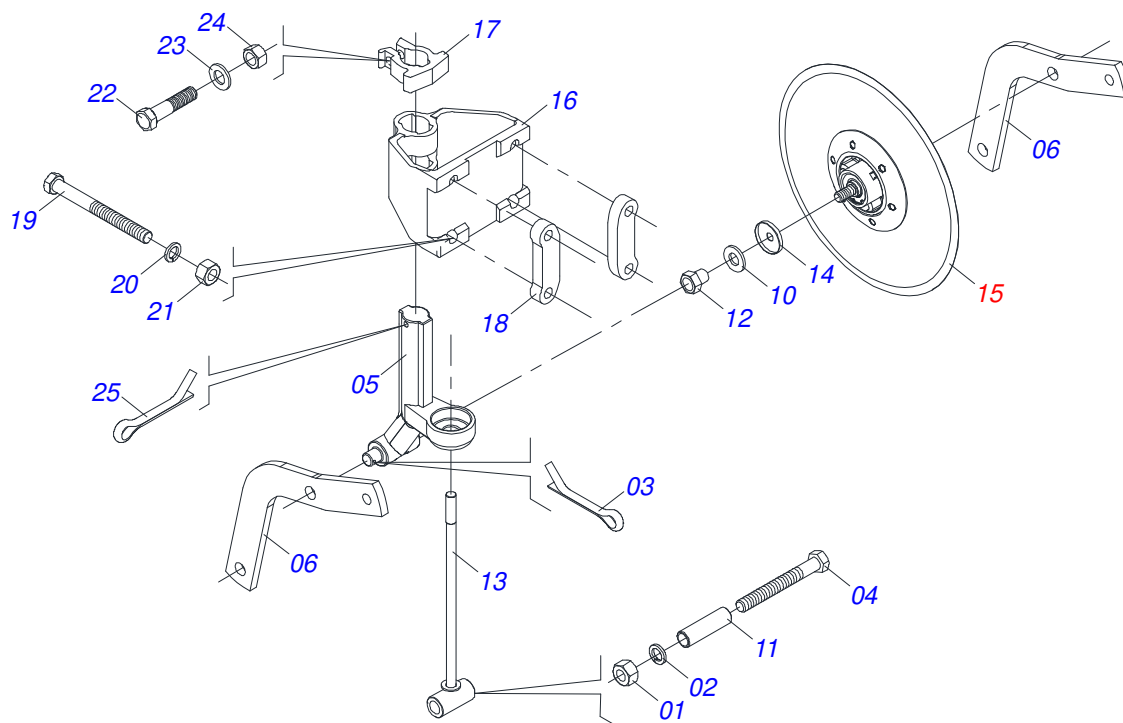
Artículo	Código	Descripción	Ver Pág.	QT
00	0511051871	BRAZO DODILLO DESTERRONADOR	16	01
01	0521063139	BRAZO DODILLO		01
02	0521010808	EJE UNION 37,50 X 147		01
03	0521063150	COMPLETO		01
04	0521010578	EJE UNION		01
05	0503010523	PASADOR ABIERTO 1/4" X 2"		01
06	0503031575	RESORTE COMPRESIÓN 64 X 315 X 12,7		01
07	0571011377	BUJE GUIA RESORTE		02
08	0571011378	TOURILLON ARTICULADOR ROEU		01
09	0501010059	TUERCA 1.5/8		04
10	0521063151	TRABA MUÑÓN ARTICULADOR VARON		02
11	0521063134	FIJADOR ROLLO		01
12	0503010920	TORNILLO 1/2 UNC X 1.1/2		02
13	0503010019	ARANDELA PRESION 1/2"		02
14	0521062685	EJE ARTICULACION		01
15	0503012267	PASADOR ABIERTO 5/16" X 3"		02
16	0503010002	GRASERA 1800		01
17	0571011609	PLACA FIJADORA DISCO DE CORTE		01
18	0503014744	TORNILLO 3/4 UNC X 7.1/2		02
19	0503010023	ARANDELA PRESION		02
20	0503010335	TUERCA 3/4		02
21	0511019685	ARANDELA PLANA		02
22	0503010060	TUERCA 1/2" UNC		02



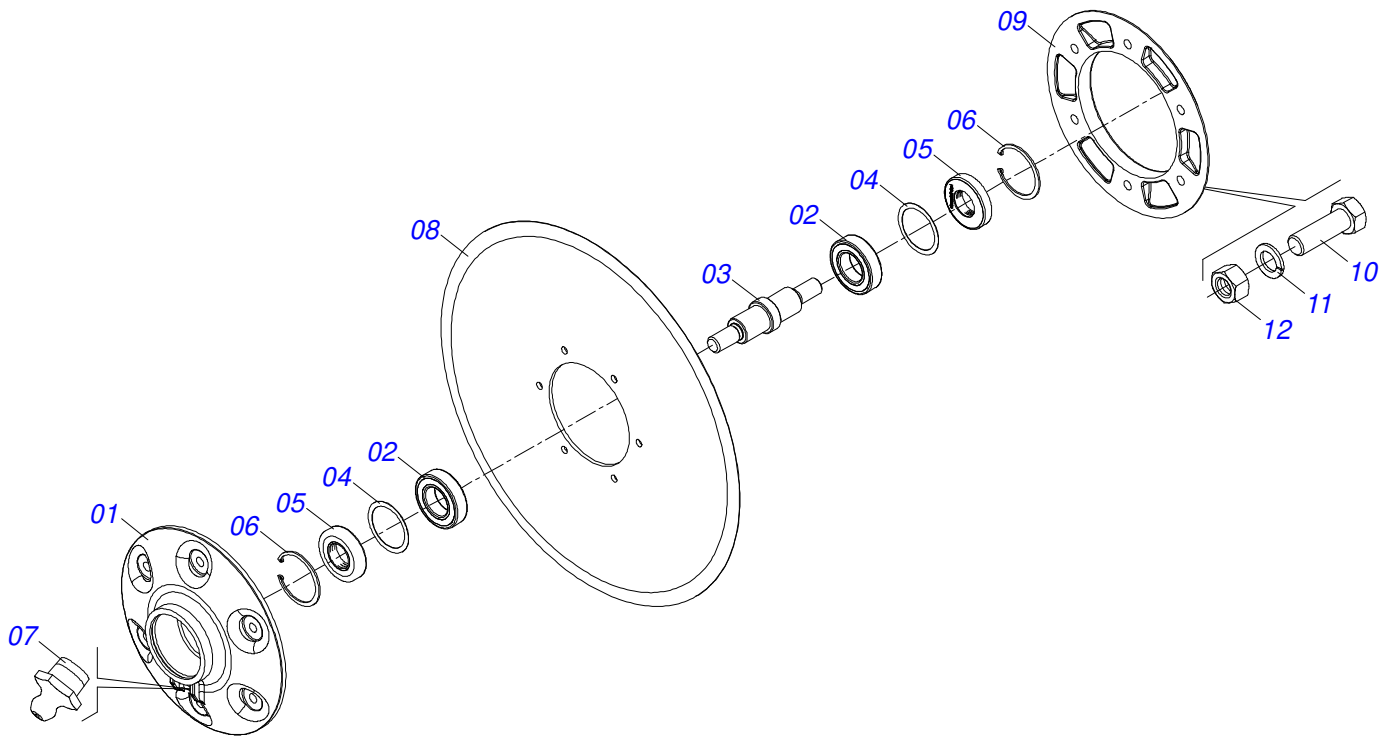
Artículo	Código	Descripción	Ver Pág.	QT
01	0502010539	CAJA DEL CHUMACERA DM		01
02	0503010111	RODAMIENTO 30210		02
03	0502040218	EJE		01
04	0503030013	EMPAQUETADURA 112 X 90,5 X 0,3		02
05	0503030684	EMPAQUETADURA 112 X 90,5 X 0,1		01
06	0502020424	TAPA CAJA DM		01
07	0503010134	TORNILLO 3/8" UNC X 1"		04
08	0503030026	RETENES LP JB-253		02
09	0502010541	ALOJAMIENTO DEL RETENES C/ BUCHA		02
10	0502010070	APOYO EXT DEL DISCO		01
11	0502010071	APOYO INT DEL DISCO		01
12	0503010856	TAPON R 3/8 BSPT		01



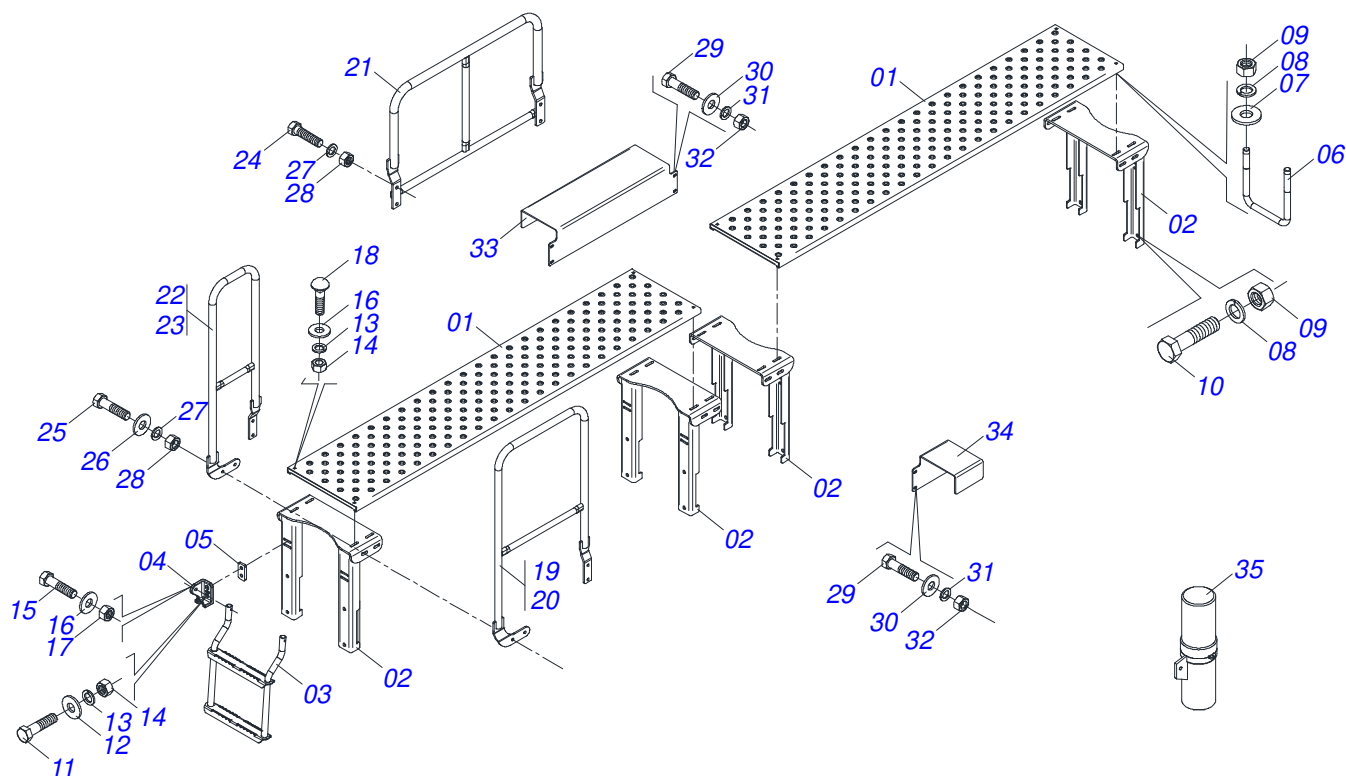
Artículo	Código	Descripción	Ver Pág.	QT
001	0502011861	BASE APOYO FIJACION		01
002	0502011864	DESARME AST/MATIC 450		01
003	0521017724	EJE UNION 25,4 X 158		01
004	0503010571	PASADOR ABIERTO 1/4" X 1.1/2"		04
005	0502011863	BASE FIJADOR INFERIOR		01
006	0503010014	TUERCA 3/4" UNC		04
007	0503011442	ARANDELA PRESION 3/4"		04
008	0503012729	TORNILLO 3/4" UNC X 6.3/4"		04
009	0521017725	EJE UNION 25,4 X 188		01
010	0503010002	GRASERA 1800		01
011	0503031574	RESORTE TRACCION 175 X 20 X 3,8		01
012	0503010004	GRASERA 1890 3/8"		02
013	0503010691	GRASERA 1/4" NF		01
014	0521063902	ASTA CUERPO DESARME		01
015	0521063903	PUNTA 16 X 2 X 5/8		01
016	0503011265	PASADOR TENSION 10 X 50		02
017	0503010775	PASADOR TENSION		02



Artículo	Código	Descripción	Ver Pág.	QT
01	0503010014	TUERCA 3/4" UNC		03
02	0503011442	ARANDELA PRESION 3/4"		01
03	0503010571	PASADOR ABIERTO 1/4" X 1.1/2"		02
04	0503011198	TORNILLO 3/4 UNC X 6 CS G.5 ZN		01
05	0502012025	SOPORTE DISCO CORTE		01
06	0521019800	BRAZO DISCO CORTE		02
07	0511061576	GUIA RESORTE		01
08	0503031679	RESORTE COMPRESION		01
09	0502020393	APOYO SUPERIOR RESORTE		01
10	0511015346	ARANDELA PLANA		02
11	0521010452	BUJE		01
12	0521013510	TUERCA 3/4		02
13	0511060915	PERNO RESORTE		01
14	0521015376	GUARDAPOLVO		02
15	0501052139	DISCO CORTE COMPLETO DPL 18	20	01
16	0502012026	SOPORTE FIX DISCO CORTE		01
17	0502012024	BUJE FIX SOPORTE DISCO CORTE		01
18	0571011609	PLACA FIJADORA DISCO DE CORTE		02
19	0503014744	TORNILLO 3/4 UNC X 7.1/2		04
20	0503010023	ARANDELA PRESION		04
21	0503010335	TUERCA 3/4		04
22	0503013184	TORNILLO UNF 5/8 X 2.3/4		01
23	0501011299	ARANDELA PLANA		01
24	0503010129	TUERCA 5/8		01
25	0503010534	PASADOR ABIERTO 3/8 X 2.1/2		01



Artículo	Código	Descripción	Ver Pág.	QT
01	0502011562	CAJA DC		01
02	0503010276	RODAMIENTO 6206		02
03	0521013610	EJE DEL CUBO DEL DISCO CORTE		01
04	0503030832	ARANDELA PLANA		02
05	0503012417	RETENES		02
06	0503011800	ANILLO RETENCION AGUJERO		02
07	0503010691	GRASERA 1/4" NF		01
08	0603026013	DISCO PLANO LISO		01
09	0502020641	BRIDA DEL DISCO CORTE		01
10	0503010371	TORNILLO 5/16 UNC X 1		06
11	0503011444	ARANDELA PRESION		06
12	0503010337	TUERCA 5/16		06



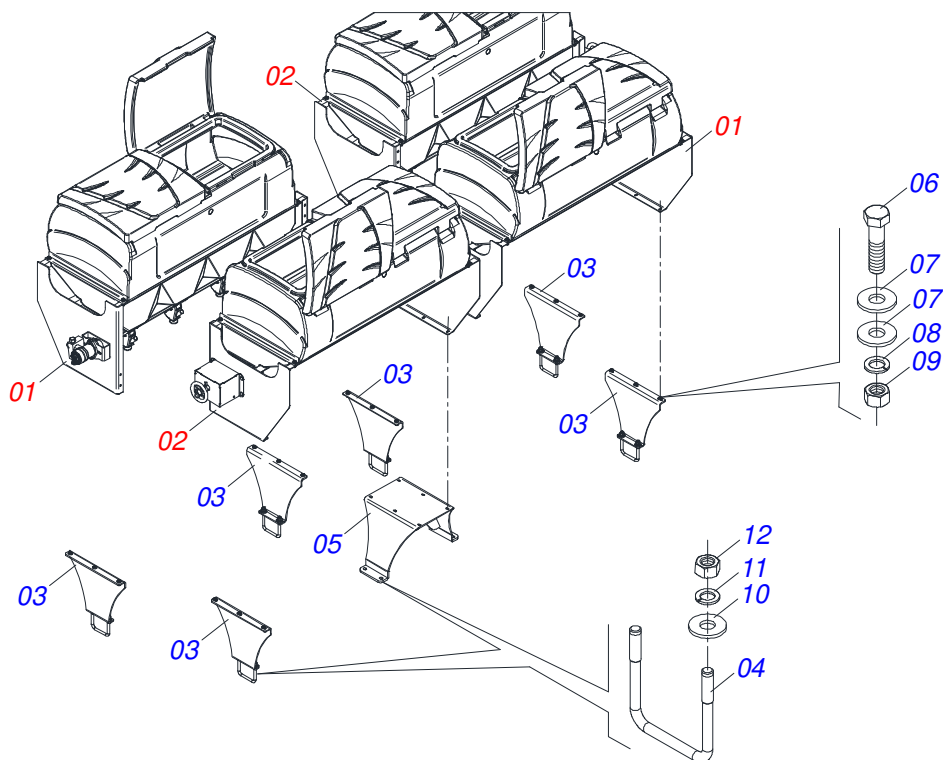
Artículo	Código	Descripción	Ver Pág.	QT
01	0521064541	PLATAFORMA 2240 EST/MATIC 300		02
02	0521064915	SOPORTE PLATAFORMA COMPLETO		04
03	0511069636	ESCALERA		02
04	0502012742	SOPORTE FIJADOR ESCALERA		04
05	0571016087	PLACA FIJADORA ESCALERA		04
06	0571015203	PERNO CURVO 5/8" UNC		08
07	0501812140	ARANDELA PLANA		16
08	0503010027	ARANDELA PRESION		32
09	0503010013	TUERCA 5/8		32
10	0503010762	TORNILLO 5/8 UNC X 3.1/2 CS G.5 ZN		16
11	0503010751	TORNILLO 3/8" UNC X 1.1/4"		16
12	0501010984	ARANDELA PLANA 10,50 X 27 X 3,00 ZN		16
13	0503010025	ARANDELA PRESION 3/8		24
14	0503010026	TUERCA 3/8		24
15	0501010096	TORNILLO 3/8 UNC X 2		04
16	0501010984	ARANDELA PLANA 10,50 X 27 X 3,00 ZN		12
17	0503013357	TUERCA 3/8 NC		04
18	0501011778	TORNILLO 3/8 UNC X 2.1/2		08
19	0521064568	PASAMANOS DELANTERO		01
20	0521064570	PASAMANOS DELANTERO		01
21	0521064569	PASAMANOS		01
22	0521064571	PASAMANOS TRASERO IZQUIERDO		01
23	0521064572	PASAMANOS TRAZERO		01
24	0503010395	TORNILLO 1/2" UNC X 1.1/4"		12
25	0503010920	TORNILLO 1/2 UNC X 1.1/2		08
26	0511017302	ARANDELA PLANA 13.5 X 32.5 X 3.00		08
27	0503010019	ARANDELA PRESION 1/2"		20
28	0503010060	TUERCA 1/2" UNC		20
29	0503010371	TORNILLO 5/16 UNC X 1		09
30	0501010984	ARANDELA PLANA 10,50 X 27 X 3,00 ZN		09
31	0503010179	ARANDELA PRESION		09



EST/MATIC 300 - 09/11/13/15/17/21 ASTAS
CONJUNTO DE PLATAFORMA

Página 21
0909098767

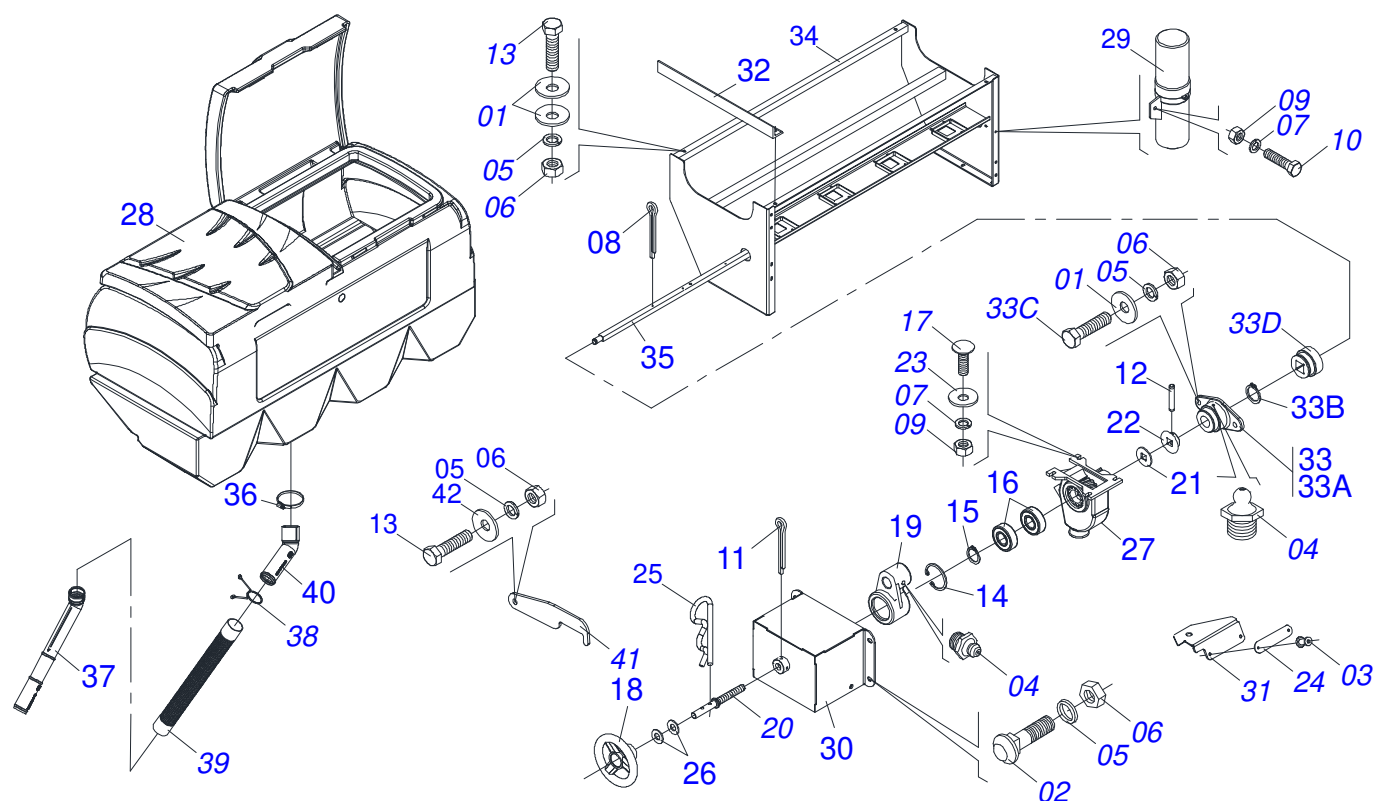
Artículo	Código	Descripción	Ver Pág.	QT
32	0503010337	TUERCA 5/16		09
33	0571014995	PROTECCIÓN CENTRAL		01
34	0571015211	PROTECCIÓN CENTRAL		01
35	0503060100	COMPARTIMIENTO DEL MANUAL		01



Artículo	Código	Descripción	Ver Pág.	QT
01	0511054445	BRAZO SOPORTE	23	02
02	0511054449	SOPORTE DERECHO	24	02
03	0571015098	FIJADOR SOPORTE DE SILO		06
04	0571015203	PERNO CURVO 5/8" UNC		06
05	0521064916	BASE CENTRAL		01
06	0503010751	TORNILLO 3/8" UNC X 1.1/4"		18
07	0501010984	ARANDELA PLANA 10,50 X 27 X 3,00 ZN		36
08	0503010025	ARANDELA PRESION 3/8		18
09	0503010026	TUERCA 3/8		18
10	0501812140	ARANDELA PLANA		08
11	0503010027	ARANDELA PRESION		08
12	0503010013	TUERCA 5/8		08



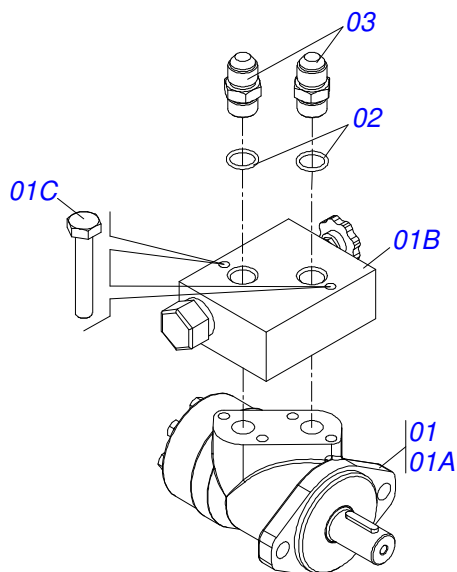
Artículo	Código	Descripción	Ver Pág.	15
32	0503031076	PRESILLA MANGUERA 2		08
33	0503031145	MANGUERA 2" X 2" X 500		07
34	0503031826	CONDUCTOR CURVO		04
35	0571013134	TRABA ESCALERA		01
36	0511017302	ARANDELA PLANA 13.5 X 32.5 X 3.00		01



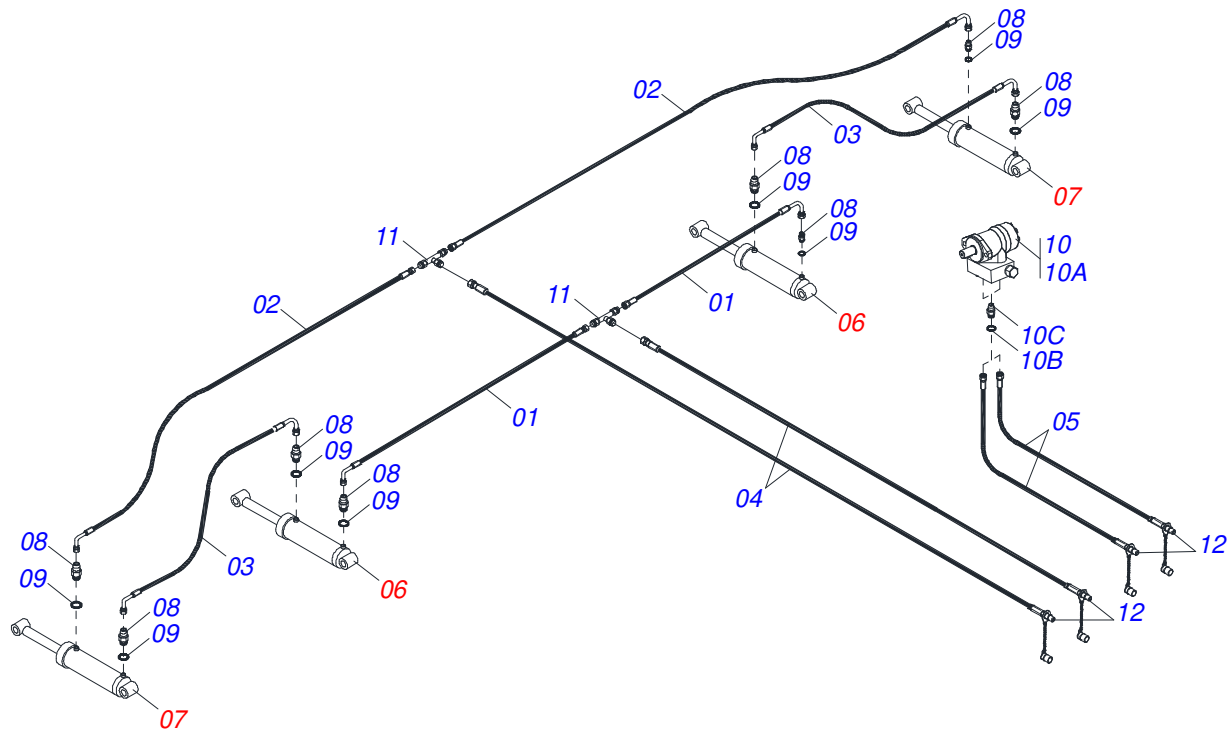
Artículo	Código	Descripción	Ver Pág.	15
01	0501010984	ARANDELA PLANA 10,50 X 27 X 3,00 ZN	08	
02	0501011643	TORNILLO 3/8" UNC X 1"	04	
03	0503010001	REMACHE POP	02	
04	0503010002	GRASERA 1800	02	
05	0503010025	ARANDELA PRESION 3/8	08	
06	0503010026	TUERCA 3/8	08	
07	0503010179	ARANDELA PRESION	16	
08	0503010257	PASADOR ABIERTO 1/8" X 1"	08	
09	0503010337	TUERCA 5/16	16	
10	0503010371	TORNILLO 5/16 UNC X 1	09	
11	0503010523	PASADOR ABIERTO 1/4" X 2"	01	
12	0503010561	PASADOR TENSION	01	
13	0503010849	TORNILLO 3/8 UNC X 1.1/2	04	
14	0503011945	ANILLO TENSOR 501050 (PARA EJE)	01	
15	0503012104	ANILLO TENSOR 501015 (PARA EJE)	01	
16	0503012882	RODAMIENTO 6202 2RS	02	
17	0503011953	TORNILLO 5/16 UNC X 1	16	
18	0551019597	VOLANTE REGUALCCION SEMILLA	01	
19	0502012325	CHUMACERA REG SEMILLA	01	
20	0541015305	PINO VOLANTE	01	
21	0541015361	ARANDELA PLANA	08	
22	0503032423	DOSIFICACION MAYOR	01	
23	0501010694	ARANDELA PLANA	16	
24	0503030886	ESCALA DOSIFICACIÓN	01	
25	0503031035	PASADOR (GRAPA DE SUJECION)	01	
26	0511015098	ARANDELA PLANA	02	
27	0503032990	CAJA DISTRIBUIDORA SEMILLA COMPLETO	04	
28	0503061984	CAJA ABONO	01	
29	0503060100	COMPARTIMIENTO DEL MANUAL	01	
30	0521061856	CAJA FIJADORA VOLANTE CON CUPLA	01	
31	0561017360	SOPORTE ESCALA DOSAGEM SEMILLA	01	



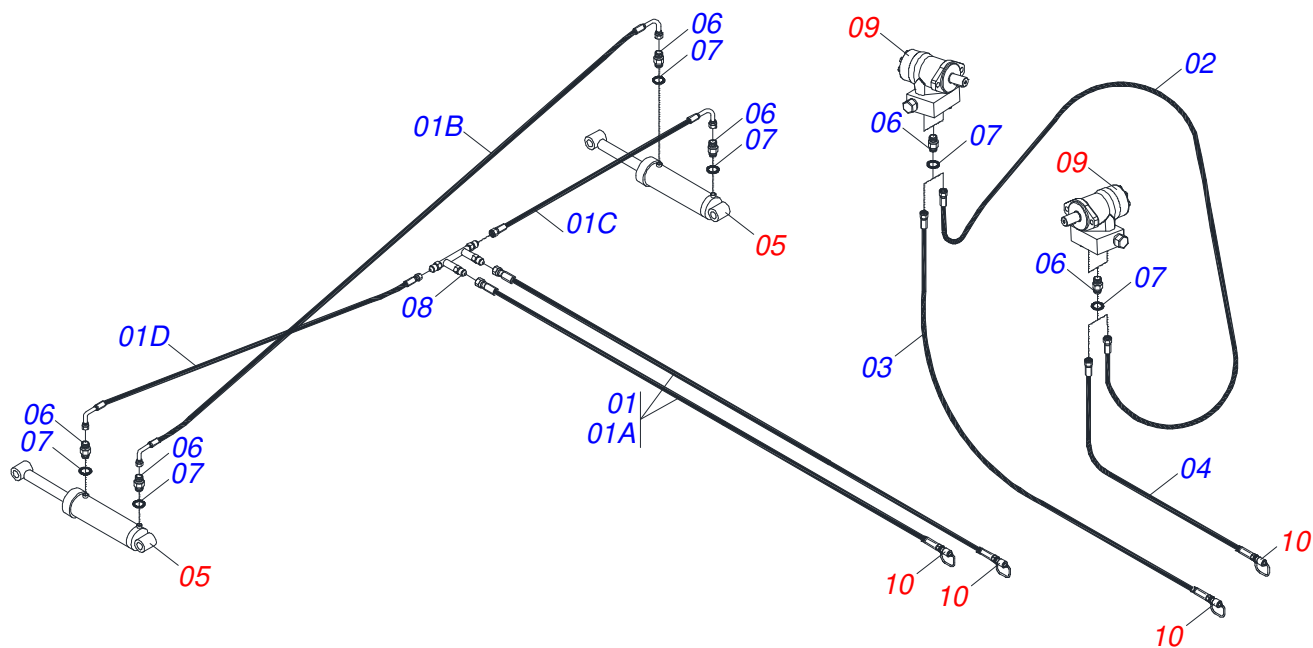
Artículo	Código	Descripción	Ver Pág.	15
32	0571014996	CANTONERA		02
33	0511052896	CHUMACERA		01
33A	0501110359	CHUMACERA EXTERNA COMPL		01
33B	0503010372	ANILLO TENSOR 501050 (PARA EJE)		01
33C	0503010751	TORNILLO 3/8" UNC X 1.1/4"		02
33D	0501079140	CUERPO ENGRANAJE		01
34	0521064512	SOPORTE DERECHO SILO SEMILLA 04 BOCAS		01
35	0571014998	EJE REGULADOR		01
36	0503010246	ABRAZADERA		04
37	0503031826	CONDUCTOR CURVO		02
38	0503031076	PRESILLA MANGUERA 2		10
39	0503031145	MANGUERA 2" X 2" X 500		05
40	0503031050	CONDUCTOR CURVO		04
41	0571013134	TRABA ESCALERA		01



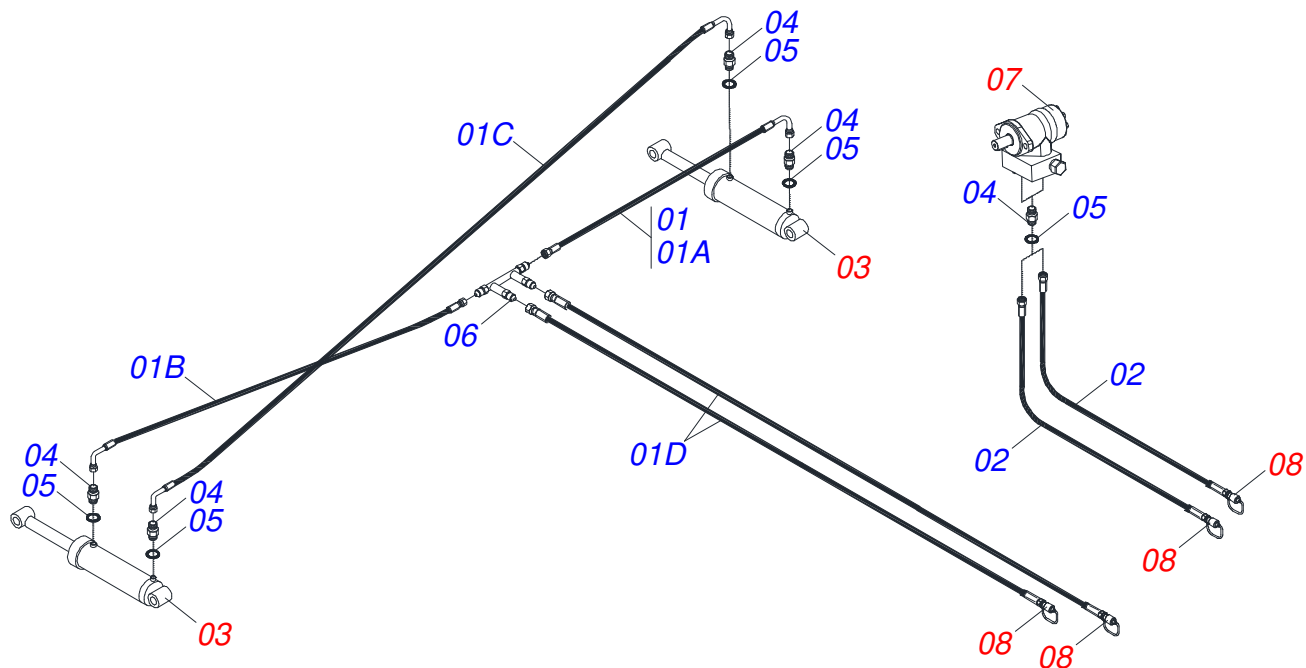
Artículo	Código	Descripción	Ver Pág.	QT
01	0503012829	MOTOR HIDRAULICO VALVULA COMPL		01
01A	0503014364	MOTOR PARA EJE		01
01B	0503014365	VALVULA		01
01C	0503010373	TORNILLO 1/4 UNC X 2 CS G.2 ZN		02
02	0503010045	ANILLO O-RING		02
03	0501010590	NIPLE		02



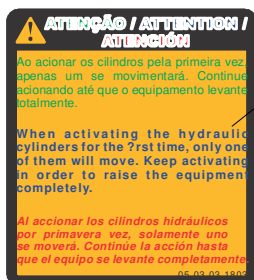
Artículo	Código	Descripción	Ver Pág.	QT
01	0501080485	MANGUERA 3/8 X 1100 TR-TC		02
02	0501080389	MANGUERA 3/8 X 3200 TC-TC		02
03	0501080359	MANGUERA 3/8" X 2000 TR-TC		02
04	0501080510	MANGUERA 3/8 X 3500 TR-TM		02
05	0501080350	MANGUERA 1/2" X 4500 TC-TM		02
06	0521040391	CILINDRO HIDRAULICO 53,98 X 101,6 X 515 X 203	4	02
07	0521040915	CILINDRO HIDRAULICO 44,45 X 85,7 X 515 X 203	5	02
08	0501010617	NIPLE 3/4"NF		08
09	0503010190	ANILLO O'RING 2-114 N 3006-9B		08
10	0501053421	MOTOR HIDRAULICO VALVULA COMPL	25	01
10A	0503012829	MOTOR HIDRAULICO VALVULA COMPL		01
10B	0503010045	ANILLO O'RING		02
10C	0501010590	NIPLE		02
11	0501072676	CUERPO DISTRIBUIDOR ACEITE		02
12	0501053834	ACOPLAMIENTO RAPIDO MACHO	31	04



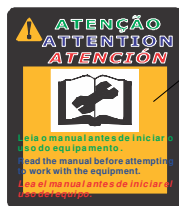
Artículo	Código	Descripción	Ver Pág.	QT
01	0511053672	JUEGO DE MANGUERAS		01
01A	0501080384	MANGUERA 3/8 TR-TM		02
01B	0501080746	MANGUERA TC-TC		01
01C	0501080436	MANGUERA 3/8 X 1600 TR-TC		01
01D	0501080348	MANGUERA 3/8 X 1200 TR-TC		01
01E	0503033158	BOLSA DE PLÁSTICO		01
02	0501081686	MANGUERA		01
03	0501081909	MANGUERA 3/8 TR-TM		01
04	0501081911	MANGUERA 1/2 X 7500 TR-TM		01
05	0521040915	CILINDRO HIDRAULICO 44,45 X 85,7 X 515 X 203	5	02
06	0501010617	NIPLE 3/4"NF		04
07	0503010190	ANILLO O'RING 2-114 N 3006-9B		08
08	0501068088	DISTRIBUIDOR ACEITE		01
09	0501053421	MOTOR HIDRAULICO VALVULA COMPL	25	02
10	0501053834	ACOPAMIENTO RAPIDO MACHO	31	04



Artículo	Código	Descripción	Ver Pág.	QT
01	0501051055	JUEGO MANGUERA		01
01A	0501080025	MANGUERA 3/8 X 1400 TR-TC		01
01B	0501080402	MANGUERA 3/8 X 1700 TR-TC		01
01C	0501080479	MANGUERA 3/8 TC-TC		01
01D	0501080384	MANGUERA 3/8 TR-TM		02
01E	0503033158	BOLSA DE PLÁSTICO		01
02	0501081909	MANGUERA 3/8 TR-TM		02
03	0521040915	CILINDRO HIDRAULICO 44,45 X 85,7 X 515 X 203	5	02
04	0501010617	NIPLE 3/4"NF		06
05	0503010190	ANILLO O'RING 2-114 N 3006-9B		06
06	0501068088	DISTRIBUIDOR ACEITE		01
07	0501053421	MOTOR HIDRAULICO VALVULA COMPL	25	01
08	0501053834	ACOPLAMIENTO RAPIDO MACHO	31	04



0503031803



0503031428



0503031087



0503034003

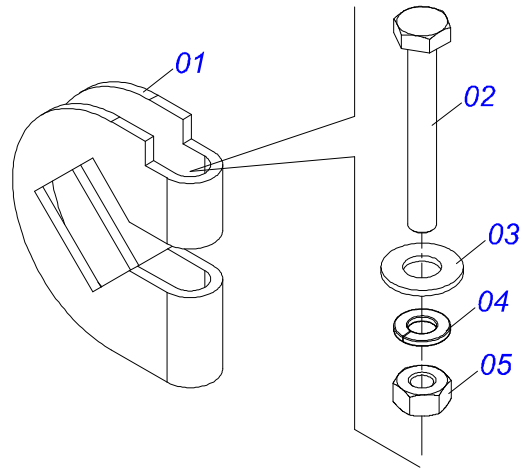


0503031827

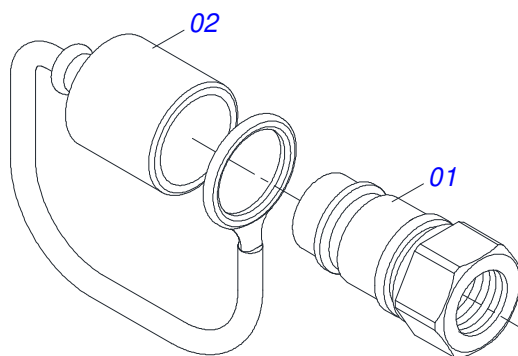


0503010001

Artículo	Código	Descripción	Ver Pág.	QT
01	0503031803	ETIQUETA DE CONDUCTO IMPORTANTE		01
02	0503031827	LUBRICACIÓN ADHESIVA Y ETIQUETA DE REAPERTURA		01
03	0503031428	ETIQUETA ADHESIVA ATENCIÓN		01
04	0503031087	ETIQUETA ADHESIVA		01
05	0503034003	ETIQUETA IDENTIFICACIÓN ALUMINIO		01
06	0503010001	REMACHE POP		01



Artículo	Código	Descripción	Ver Pág.	QT
01	0521010691	PERNO EIXO		01
02	0503010373	TORNILLO 1/4 UNC X 2 CS G.2 ZN		01
03	0511017303	ARANDELA PLANA		01
04	0503010143	ARANDELA PRESION		01
05	0503010144	TUERCA 1/4" UNC		01



Artículo	Código	Descripción	Ver Pág.	QT
01	0503011627	MACHO ENGANCHE RAP AGR 1/2 NPT		01
02	0503011882	TAPA PLASTICA P/ ENG RAP		01



MARCHESAN

Publicaciones Técnicas | Elaboración y Revisión

LUIZ CANDIDO

www.marchesan.com.br

