

TRANSBORDOS

Código:

0501092650

Produto:

RACT 10500 C 1,90 RAQ F S/FREIO VEH EXP



Série:

S-0616

Revisão:

00

Data da Revisão:

JANEIRO/2020



PRODUTOS

Código	Descrição
0118010003	RACT 10500 C 1,90 RAQ F S/FREIO VEH EXP S-0616

ATENÇÃO: IMPORTANTE

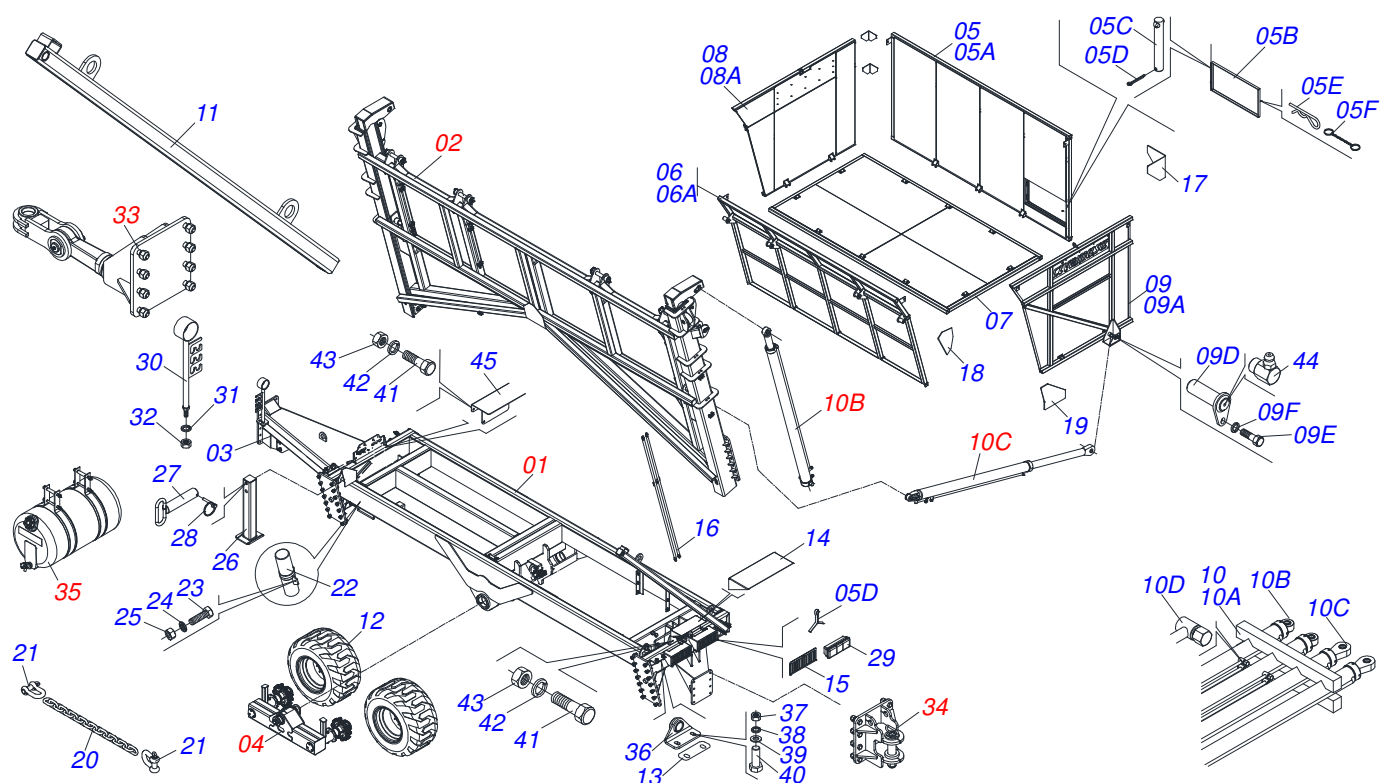
A Marchesan S.A. reserva o direito de aperfeiçoar e/ou alterar as características técnicas de seus produtos, sem a obrigação de assim proceder com os já comercializados e sem conhecimento prévio da revenda ou do consumidor.



MARCHESAN

INDICE

0909098745	CABEÇALHO CENTRAL 1,90 (VEH)	1
0909098760	ELEVADOR COMPLETO (VEH)	2
0521049782	BASE CHASSI SEMI MONT RACT 10500 1,90 EXP S-0616	3
0521046744	QUADRO GUIA C/ELEV SEMI MONT TAC 10500 EXP S-0616	4
0511047991	ELEVADOR COMPL TAC 10500 TAC SC 10000	5
0521046973	BALANCIM ESQ/DIR COMPL S/FREIO TAC	6
0511049091	ENGATE DIANT RAQ FORJ COMPL TAC	7
0511048421	ENGATE RAQ TRAS COMPL TAC S-0210	8
0909098752	SISTEMA HIDRAULICO (VEH)	9
0501059757	VALVULA ELETRO-HIDR COMPL 1.1/16UNF	10
0521054629	COROTE AGUA 25/26L COM ADESIVO	11
0521045265	CIL HIDR 76,2X101,60X2260X2010 TAC	12
0511047791	CILINDRO BASCULANTE 76,2 X 101,6 X 2100 X 1640	13
0909091964	SISTEMA DE LUBRIFICAÇÃO	14



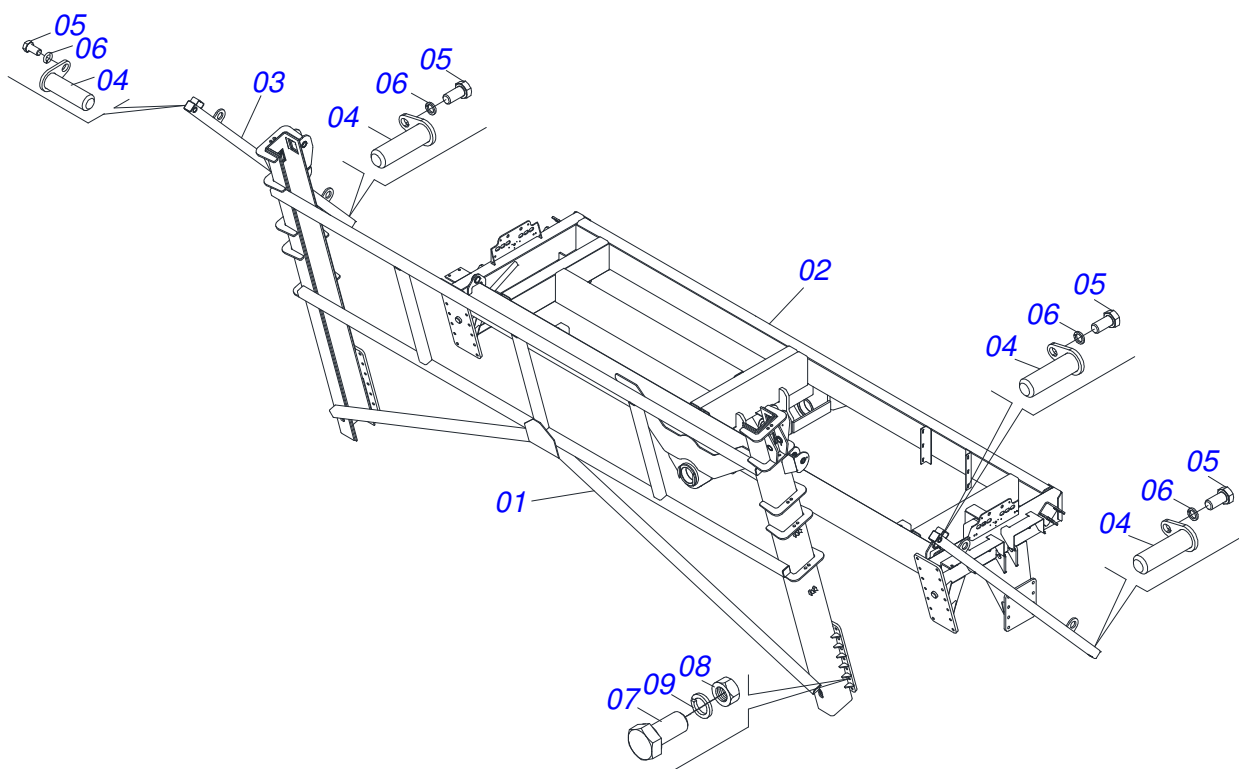
Item	Código	Descrição	Ver Pág.	QT
01	0521049782	BASE CHASSI SEMI MONT RACT 10500 1,90 EXP S-0616	3	1
02	0521046744	QUADRO GUIA C/ELEV SEMI MONT TAC 10500 EXP S-0616	4	01
03	0521049783	CABEÇALHO C/EMBLEMA RACT 10500 1,90 S-0616		01
04	0521046973	BALANCIM ESQ/DIR COMPL S/FREIO TAC	6	01
05	0521049784	LAT CESTO SEMI MONT RACT 10500 1,90 EXP S-0616		01
05A	0521067269	LATERAL CESTO C/CHAPA EXPANDIDA TAC 10500 BIT 1,90		01
05B	0511069194	TAMP PORT BITUC 975 TAC SC/RC 10000		01
05C	0521010553	EIXO JUNCAO 12,70 X 76 STP2 ZN		02
05D	0503010257	CONTRAPINO 1/8 X 1 SA 1G13310		02
05E	0503030168	CUPIILHA 3 X 50		01
05F	0503011423	ANEL CHAVEIRO C/CORR		01
05G	0503013229	FAIXA LAT REFLET ORIG MP1J21025		04
05H	0503034688	ETIQ ADES LOGO TATU 830 X 140		01
05I	0503034689	ETIQ ADES RACT 10500 830 X 140		01
06	0521049785	ESCORREGADOR SEMI MONT RACT 10500 1,90 EXP S-0616		01
06A	0521067268	ESCORREGADOR C/CHAPA TAC		01
06B	0503034688	ETIQ ADES LOGO TATU 830 X 140		01
06C	0503034689	ETIQ ADES RACT 10500 830 X 140		01
07	0521067270	FUNDO CESTO C/CHAPA EXPANDIDA TAC 10500 BIT 1,9M		01
08	0521049813	FRENTE CESTO SEMI MONT RACT 10500 EXP S-06016		01
08A	0521067266	DIANTEIRA CESTO C/CHAPA TAC		01
08B	0581017671	LOGOMARCA TATU CESTO TAC 10500		01
08C	0503010001	REBITE POP AD 423 3,2 X 5,5		12
09.	0521049817	TRASEIRA CESTO SEMI MONT RACT EXP S-0616		01
09.A	0521067267	TRASEIRA CESTO C/CHAPA TAC		01



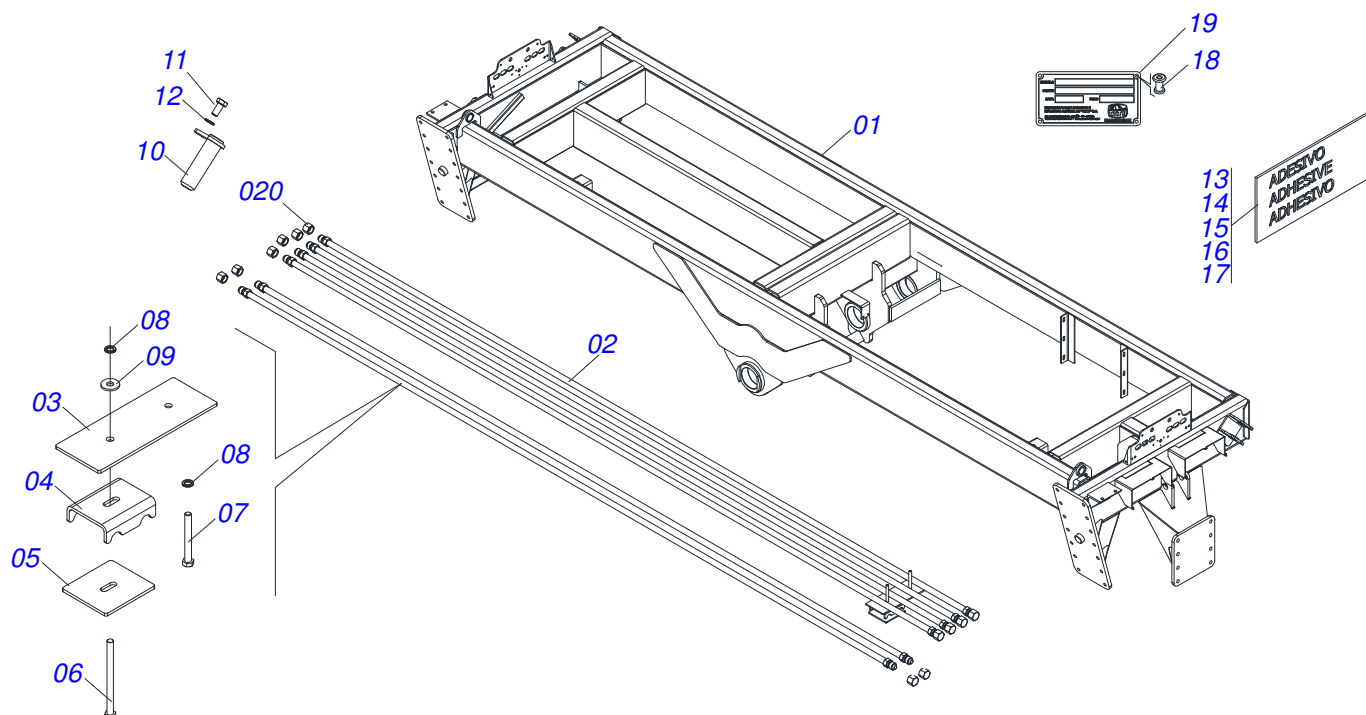
RACT 10500 C 1,90 RAQ F S/FREIO VEH EXP
CABEÇALHO CENTRAL 1,90 (VEH)

Página 1
0909098745

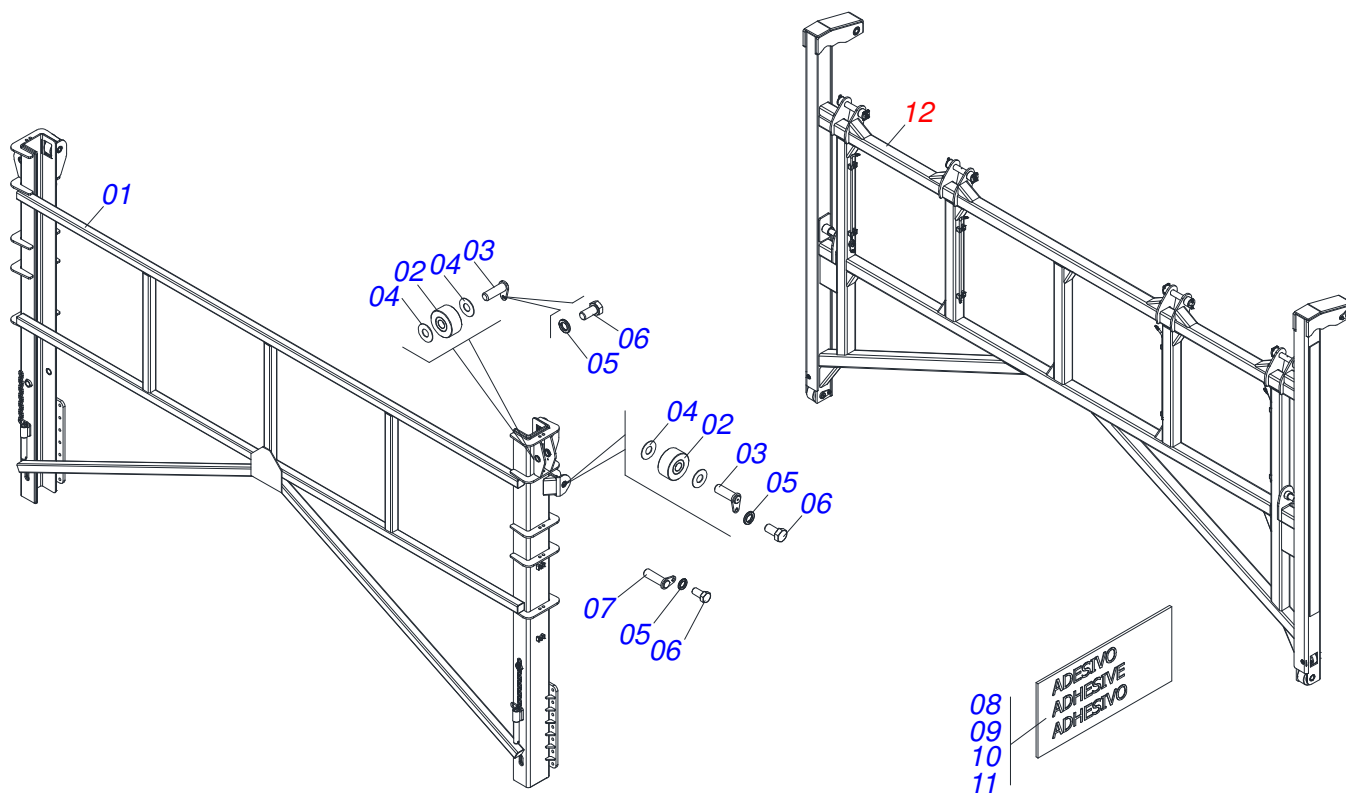
Item	Código	Descrição	Ver Pág.	QT
09.B	0581017671	LOGOMARCA TATU CESTO TAC 10500		01
09.C	0503010001	REBITE POP AD 423 3,2 X 5,5		12
09.D	0511067982	EIXO ARTIC CAIXA CIL TAC DC 12000		01
09.E	0503010834	PARAF 1/2 UNC X 1 C S G.5 ZN		01
09.F	0503010019	ARRUELA PRESSAO 1/2 ZN 1K01556		01
09.G	0503013229	FAIXA LAT REFLET ORIG MP1J21025		03
10.	0521022714	AMAR CIL TAC CONTAINER S-0616		01
10.A	0501100871	CAIBRO 960 X 80 X 100 MM		04
10.B	0521045265	CIL HIDR 76,2X101,60X2260X2010 TAC	12	02
10.C	0511047791	CILINDRO BASCULANTE 76,2 X 101,6 X 2100 X 1640	13	02
10.D	0551010235	TAMPAO FEMEA TAC 130469 41180267		14
11	0521067273	MAO FRANCESA TAC 10000		02
12	0503061865	RODA COM PNEU 600/50-22.5 16L		04
13	0551018157	CALCO MANCAL CIL ELEV TAC 10500 CHE		04
14	0581014621	PROT PAINEL TRAS TAC 10500 BIT 1,90		01
15	0561014113	PROTECAO CX LANTERNA TAC 10500 CHE		2
16	0511068779	TUBO GRAXA GUIA TAC 10500		04
17	0561016395	PLACA MAIOR JUNÇÃO CESTO TAC 10500		06
18	0561014353	PLACA SUP ESQ JUNÇÃO CESTO TAC		01
19	0561012235	PLACA JUNCAO CESTO TAC		01
20	0503014120	CORRENTE SEGURANCA 3/4 X 1200 ZN		1
21	0503014321	MANILHA PARA CABO ACO 3/4 1G137544		2
22	0503060100	PORTA MANUAL INSTRUCOES		1
23	0503010371	PARAF 5/16 UNC X 1 C S G.5 ZN		1
24	0503010179	ARRUELA PRESSAO 5/16 ZN 1K01528		1
25	0503010337	PORCA SEXTAVADA 5/16 UNC G.5 ZN		1
26	0521061206	ESCORA CHASSI 713MM TTM		1
27	0521060566	PINO TRAVA MACACO TAC		2
28	0503030085	PINO TRAVA 5,7 X 40		2
29	0503032811	LANTERNA GF 163 1G84189		2
30	0521061379	SUPT MANGUEIRA TAC		1
31	0503010023	ARRUELA PRESSAO 3/4 ZN 1K01584		1
32	0503010014	PORCA SEXTAVADA 3/4 UNC (PESADA) G.5 ZN		1
33	0511049091	ENGATE DIANT RAQ FORJ COMPL TAC	7	1
34	0511048421	ENGATE RAQ TRAS COMPL TAC S-0210	8	1
35	0521054629	COROTE AGUA 25/26L COM ADESIVO	11	01
36	0511068514	MANCAL FIX CIL ELEV TTAC18000		02
37	0503010232	PARAF 5/8 UNC X 1.3/4 C S G.5 ZN		04
38	0501012140	ARRUELA LISA 16,50 X 40 X 4,00 ZN		04
39	0503010027	ARRUELA PRESSAO 5/8 ZN 1K01574		04
40	0503010013	PORCA SEXTAVADA 5/8 UNC G.5 ZN		04
41	0503010256	PARAFUSO 3/8 UNC X 3/4 C S G.2 ZN		04
42	0503010025	ARRUELA PRESSAO 3/8 ZN 1K01527		06
43	0503010026	PORCA SEXTAVADA 3/8 UNC G.5 ZN		04
44	0503010002	GRAXEIRA 1800		02
45	0561012738	PROTECAO VALVULA TAC		01



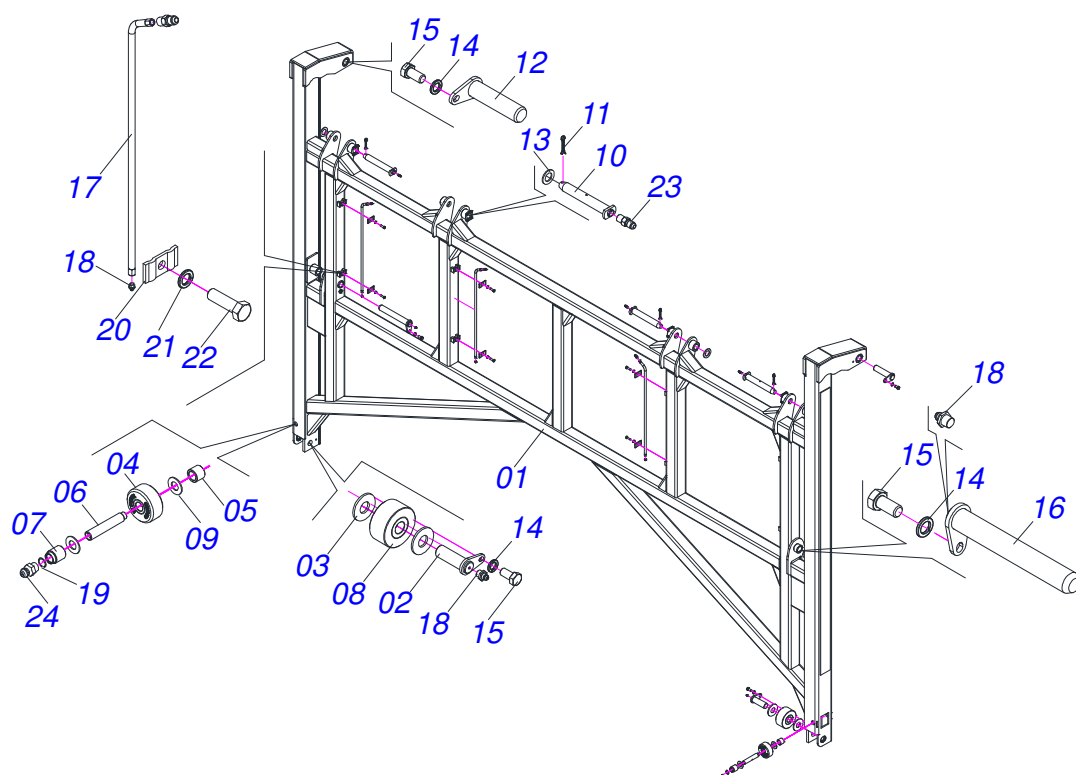
Item	Código	Descrição	Ver Pág.	QT
001	0521046744	QUADRO GUIA C/ELEV SEMI MONT TAC 10500 EXP S-0616	4	01
002	0521049782	BASE CHASSI SEMI MONT RACT 10500 1,90 EXP S-0616	3	01
003	0521067273	MAO FRANCESA TAC 10000		02
004	0521065778	EIXO 31,75 X 104 C/ORELHA TAC 14000		04
005	0503010834	PARAF 1/2 UNC X 1 C S G.5 ZN		04
006	0503010019	ARRUELA PRESSAO 1/2 ZN 1K01556		04
007	0501010125	PARAFUSO 3/4 UNC X 2.1/2 C S G.5 ZN		28
008	0503011255	PORÇA SEXTAVADA AUTOTRAVANTE MEC/TORQUE 3/4 UNC G.5 ZN		28
009	0503010023	ARRUELA PRESSAO 3/4 ZN 1K01584		28



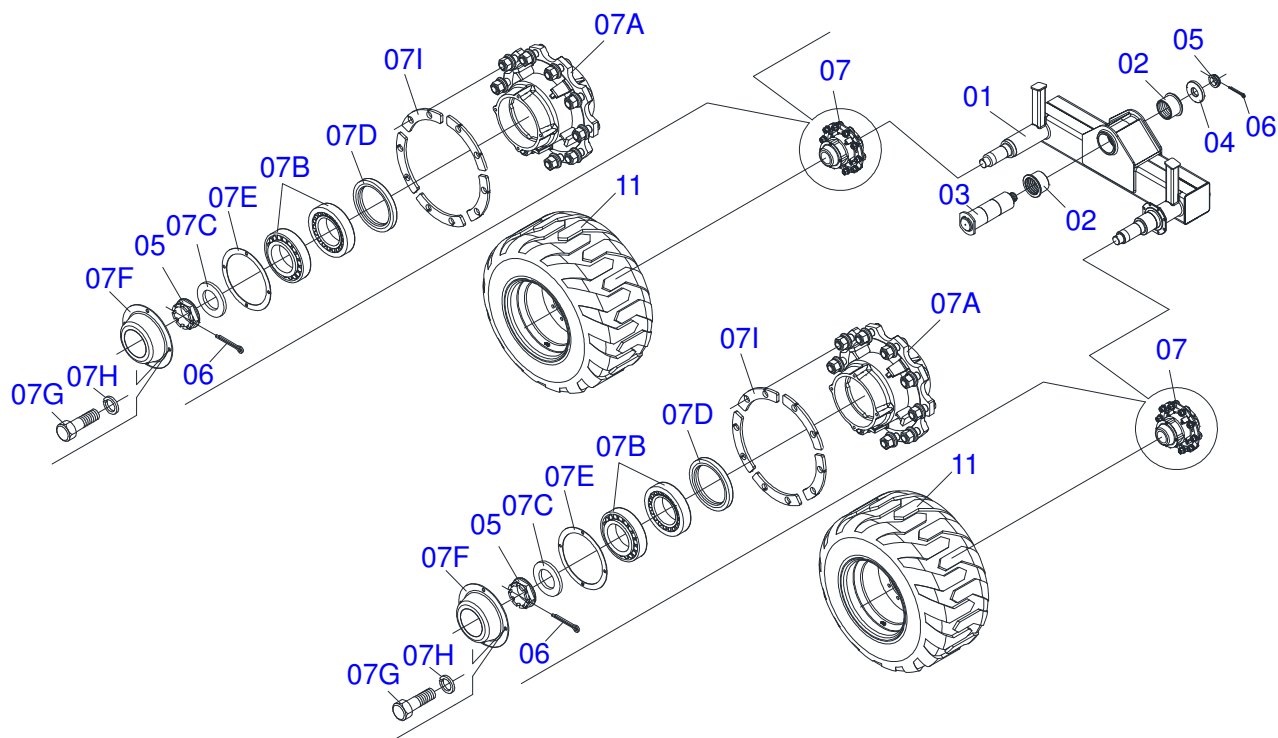
Item	Código	Descrição	Ver Pág.	QT
001	0521067265	BASE CHASSI BIT. 1,90 FLANGEADO TAC 10000 1,90		01
002	0511068699	TUBO COMUNIC HIDR 4275 TAC R 10500		06
003	0551015937	PLACA FIX TUBULACAO TAC 10500		02
004	0561013211	FIXD INF TUBULACAO TAC 10500 TP		02
005	0561013212	PLACA INF FIX TUBUL TAC 10500 TP		02
006	0503011124	PARAF 3/8 UNC X 5 C S G.5 ZN		02
007	0503013665	PARAFUSO 3/8 UNC X 3.1/4 C S RP G.2 ZN		02
008	0503010025	ARRUELA PRESSAO 3/8 ZN 1K01527		04
009	0501010984	ARRUELA LISA 10,50 X 27 X 3,00 ZN		02
010	0521065778	EIXO 31,75 X 104 C/ORELHA TAC 14000		02
011	0503010834	PARAF 1/2 UNC X 1 C S G.5 ZN		02
012	0503010019	ARRUELA PRESSAO 1/2 ZN 1K01556		02
013	0503032818	EMBLEMA ATENCAO SEG 16 1J18170		02
014	0503031087	ETIQ ADES AUTO CONTROLE OK APROVADO		01
015	0503031739	ETIQ ADES PERIGO 11,7 X 7.		02
016	0503032526	EMBLEMA VALV FREIO ESTACIONARIO		01
017	0503031827	ETIQUETA ADESIVA LUBRIFICACAO E REAPERTO DIARIO		02
018	0503010001	REBITE POP AD 423 3,2 X 5,5		04
019	0503034003	ETIQUETA IDENTIFICAÇÃO ALUMINIO MARCHESAN 61X118		01
020	0551010235	TAMPAO FEMEA TAC 130469 41180267		12



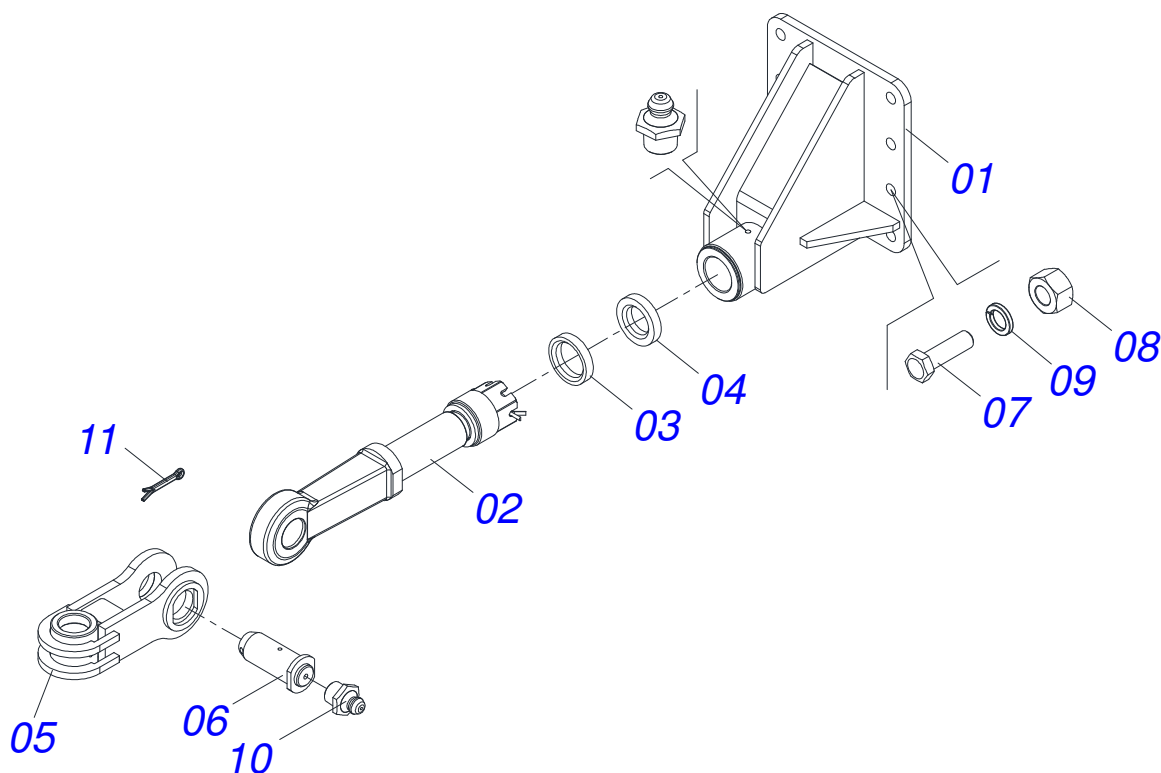
Item	Código	Descrição	Ver Pág.	QT
001	0521067272	QUADRO GUIA ELEVADOR TAC SC 10000		01
002	0501110526	ROLDANA INF ELEV TTAC 18000		04
003	0511067985	PINO SUP ROLDANA TAC DC 12000		04
004	0551014871	ARRUELA LISA 38,50 X 88 X 3,00 ZN		08
005	0503010019	ARRUELA PRESSAO 1/2 ZN 1K01556		06
006	0503010834	PARAF 1/2 UNC X 1 C S G.5 ZN		06
007	0521065778	EIXO 31,75 X 104 C/ORELHA TAC 14000		02
008	0503031942	ETIQ ADES IMPORTANTE LACRE MANUAL		01
009	0503031428	ETIQUETA ADESIVA ATENCAO LER MANUAL		01
010	0503032817	EMBLEMA PERIGO SEG 15 1J18160		02
011	0503013229	FAIXA LAT REFLET ORIG MP1J21025		04
012	0511047991	ELEVADOR COMPL TAC 10500 TAC SC 10000	5	01



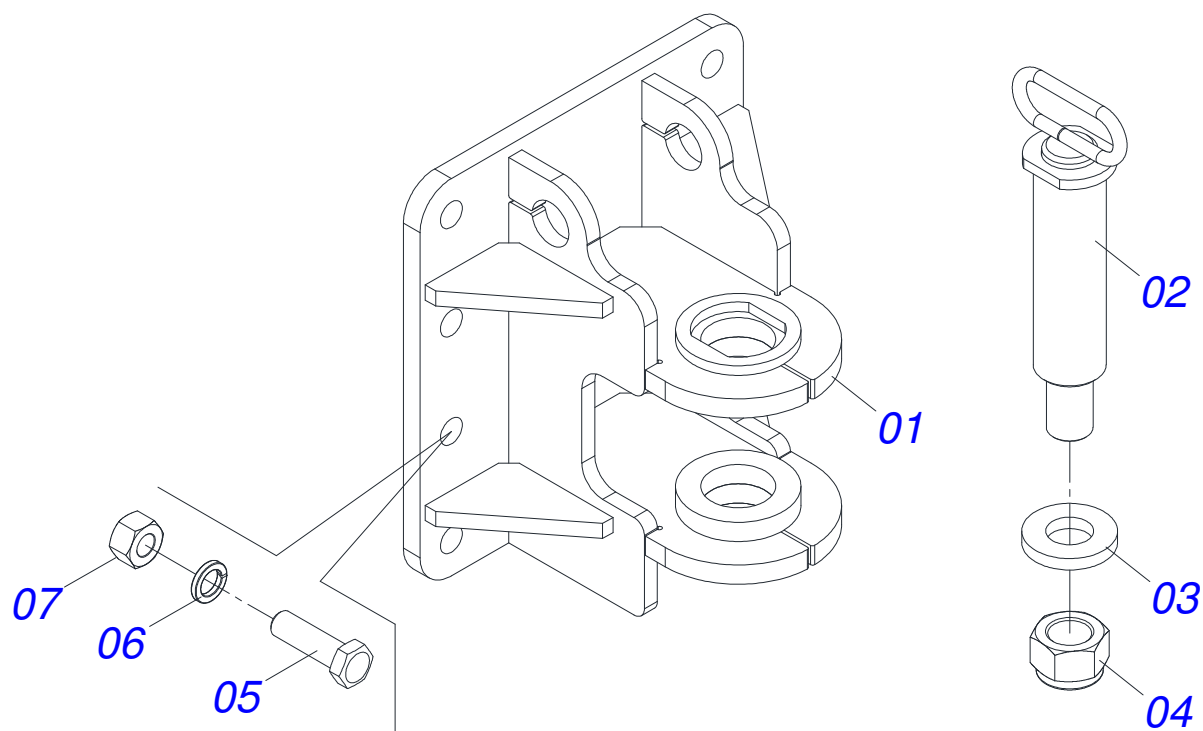
Item	Código	Descrição	Ver Pág.	QT
00	0511047991	ELEVADOR COMPL TAC 10500 TAC SC 10000	5	
01	0511069074	ELEVADOR TAC 10500 CHE 1.90		01
02	0511068766	PINO ROLDANA 38,1 X 110 TAC 10500		02
03	0551015940	ARRUELA LISA 38,5 X 88 X 6,3 TAC		04
04	0501110540	ROLDANA LAT ELEV TAC 10500		02
05	0551014873	LUVA 25,70 X 38,1 X 30,5 TTAC		02
06	0551014860	PINO ROLD INF LAT ELEV TTAC 18000		02
07	0551014874	LUVA 25,70 X 38,1 X45 TTAC 41184537		02
08	0501110526	ROLDANA INF ELEV TTAC 18000		02
09	0551014872	ARRUELA LISA 26 X 50,8 X 3,00 ZN		04
10	0511068336	EIXO ARTICULACAO CESTO TAC 9500		04
11	0503010534	CONTRAPINO 3/8 X 2.1/2 ZN 1G13300		04
12	0511068767	PINO FIX 150 TAC 10500 CHE		02
13	0501012916	ARRUELA LISA 38,50 X 66 X 4,75 ZN		04
14	0503010019	ARRUELA PRESSAO 1/2 ZN 1K01556		06
15	0503010834	PARAF 1/2 UNC X 1 C S G.5 ZN		06
16	0511067983	EIXO ARTIC ELEVADOR TAC DC 12000		02
17	0511068768	TUBO GRAXA ELEVA TAC 10500 1G139886		04
18	0503010002	GRAXEIRA 1800		08
19	0503014307	ANEL RET P/FURO 502026		02
20	0531011180	CORPO SUP PRESILHA PCA		08
21	0503010025	ARRUELA PRESSAO 3/8 ZN 1K01527		08
22	0503010751	PARAF 3/8 UNC X 1.1/4 C S G.5 ZN		08
23	0503012776	NIPLE 1/8 BSP X 7/16 UNF JIC DCADC		08
24	0503010691	GRAXEIRA 1/4 NF		02



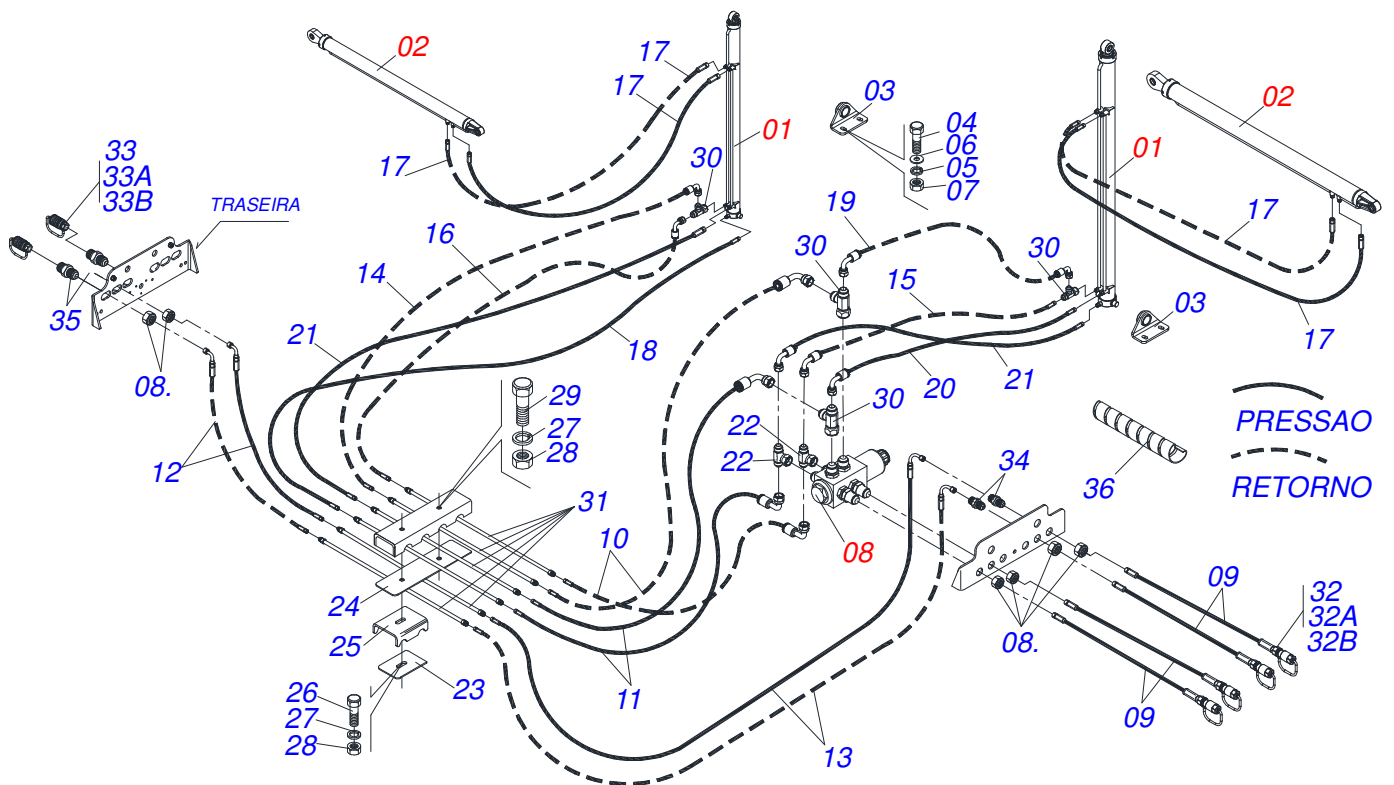
Item	Código	Descrição	Ver Pág.	QT
01	0521050366	BALANCIM ESQ/DIR TAC		01
02	0531016429	BUCHA DESGASTE TAC 90470 31182319		02
03	0521062517	EIXO ARTICULACAO 524 BALANCIM ZN TAC		01
04	0551012036	ARRUELA LISA 65 X 160 X 19,00 ZN TAC		01
05	0581013528	PORCA FLANG R.2.1/2 UN ZN TAC		01
06	0503012213	CONTRAPINO 1/4 X 4 1G13112 SA		01
07	0511045858	CUBO RODA COMPL C/FREIO TAC		02
07A	0501110771	CUBO ROD TAC C/PARAF M22X1,5X89/97		01
07B	0503010118	ROL 32218		02
07C	0531019986	ARRUELA LISA 64 X 110 X 9,50 TAC		01
07D	0503013541	RET 0310-BG SABO TRAS AR22 1G25356		01
07E	0503013548	JUNTA CORTICA CR4F CAR JS00002		01
07F	0503013549	TAMPA CUBO PRETA 4F CAR LISA		01
07G	0503013546	PARAF SX MA5,8 M10X1,5X20ZA DI		04
07H	0503013542	ARRUELA PRES M10 2130220009 1K01832		04
07I	0561015521	FLANGE MENOR SECCIONADA CUBO RODA		20
07K	1882970002	GRAXA SABAO LITIO NLGI2-EP 1J27010		01
09	0503010002	GRAXEIRA 1800		01



Item	Código	Descrição	Ver Pág.	QT
001	0521061202	ENGATE RAQ DIANT TTM		01
002	0503061649	PONTEIRA ENGATE SILPA 1870100001		01
003	0551014852	ARRUELA LISA 62 X 85 X 16,00 TAC		01
004	0551014853	ARRUELA LISA 50 X 85 X 16,00 TAC		01
005	0511069237	ENGATE INTERM RAQ FORJADO TAC CI		01
006	0511069236	PINO ARTIC ENG INTERM TAC CI		01
007	0501010125	PARAFUSO 3/4 UNC X 2.1/2 C S G.5 ZN		08
008	0503010014	PORCA SEXTAVADA 3/4 UNC (PESADA) G.5 ZN		08
009	0503010023	ARRUELA PRESSAO 3/4 ZN 1K01584		08
010	0503010002	GRAXEIRA 1800		02
011	0503010534	CONTRAPINO 3/8 X 2.1/2 ZN 1G13300		01



Item	Código	Descrição	Ver Pág.	QT
001	0521061456	ENGATE RAQ TRAS S-0210		01
002	0511064850	PINO ENG RABICHO TAC 90007 31182448		01
003	0521013076	ARRUELA LISA 32,50 X 65 X 9,50 ZN		01
004	0503010817	PORCA SEXTAVADA AUTOTRAVANTE CON NYLON 1.1/4 UNF ALTA G.5 ZN		01
005	0501010125	PARAFUSO 3/4 UNC X 2.1/2 C S G.5 ZN		08
006	0503010023	ARRUELA PRESSAO 3/4 ZN 1K01584		08
007	0503010014	PORCA SEXTAVADA 3/4 UNC (PESADA) G.5 ZN		08



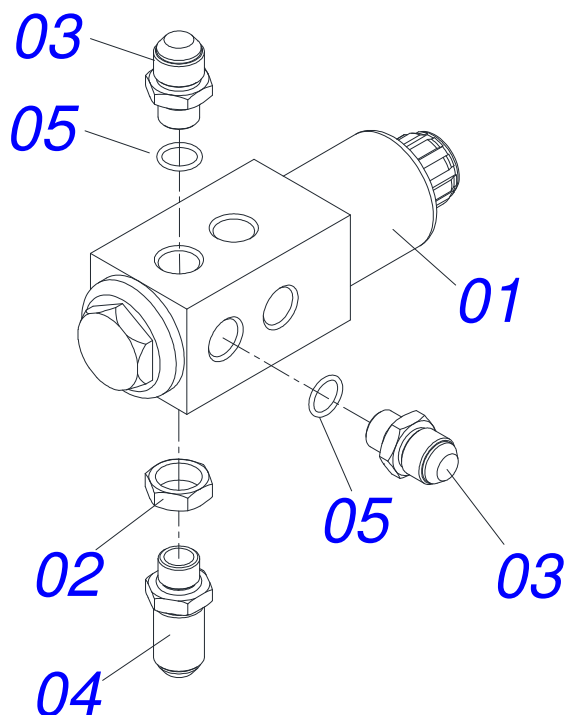
Item	Código	Descrição	Ver Pág.	QT
01	0521045265	CIL HIDR 76,2X101,60X2260X2010 TAC	12	02
02	0511047791	CILINDRO BASCULANTE 76,2 X 101,6 X 2100 X 1640	13	02
03	0511068514	MANCAL FIX CIL ELEV TTAC18000		02
04	0503010232	PARAF 5/8 UNC X 1.3/4 C S G.5 ZN		04
05	0503010027	ARRUELA PRESSAO 5/8 ZN 1K01574		04
06	0501012140	ARRUELA LISA 16,50 X 40 X 4,00 ZN		04
07	0503010013	PORCA SEXTAVADA 5/8 UNC G.5 ZN		04
08	0501059757	VALVULA ELETRO-HIDR COMPL 1.1/16UNF	10	01
08.	0541016752	PORCA SEXT 1.1/4"X 1.1/16" UN X 11		06
09	0501081486	MANG 3/4 X 3300 TM-TR 2T		02
10	0501081482	MANG 3/4 X 900 TR-TC 2T		02
11	0501081483	MANG 3/4 X 1000 TR-TC 2T		01
12	0501081484	MANG 3/4 X 1100 TR-TC 2T		01
13	0501081485	MANG 3/4 X 1300 TR-TC 2T		02
14	0501081479	MANG 3/4 X 650 TR-TC 2T		02
15	0501081197	MANG 3/4 X 600 TR-TC		01
16	0501081502	MANG 3/4 X 700 TR-TC 2T		02
17	0501081019	MANG 3/4 X 2800 TR-TR		04
18	0501081481	MANG 3/4 X 800 TR-TR 2T		01
19	0501080870	MANG 3/4 X 500 TC-TC 180G		01
20	0501081288	MANG 3/4 X 500 TR-TC		01
21	0501081320	MANG 3/4 X 600 TR-TR		01
22	0503013535	ADAP TEE JIC 1.1/16 C/P GC 1G121291		02
23	0551015937	PLACA FIX TUBULACAO TAC 10500		02
24	0561013211	FIXD INF TUBULACAO TAC 10500 TP		02
25	0561013212	PLACA INF FIX TUBUL TAC 10500 TP		02
26	0503011124	PARAF 3/8 UNC X 5 C S G.5 ZN		02
27	0503010025	ARRUELA PRESSAO 3/8 ZN 1K01527		04
28	0503010026	PORCA SEXTAVADA 3/8 UNC G.5 ZN		04
29	0503013665	PARAFUSO 3/8 UNC X 3.1/4 C S RP G.2 ZN		02
30	0503013534	ADAP TEE JIC 1.1/16 C/P GL 1G121281		02



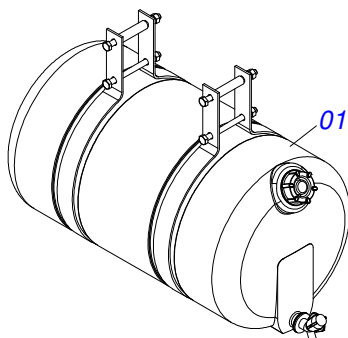
RACT 10500 C 1,90 RAQ F S/FREIO VEH EXP
SISTEMA HIDRAULICO (VEH)

Página 9
0909098752

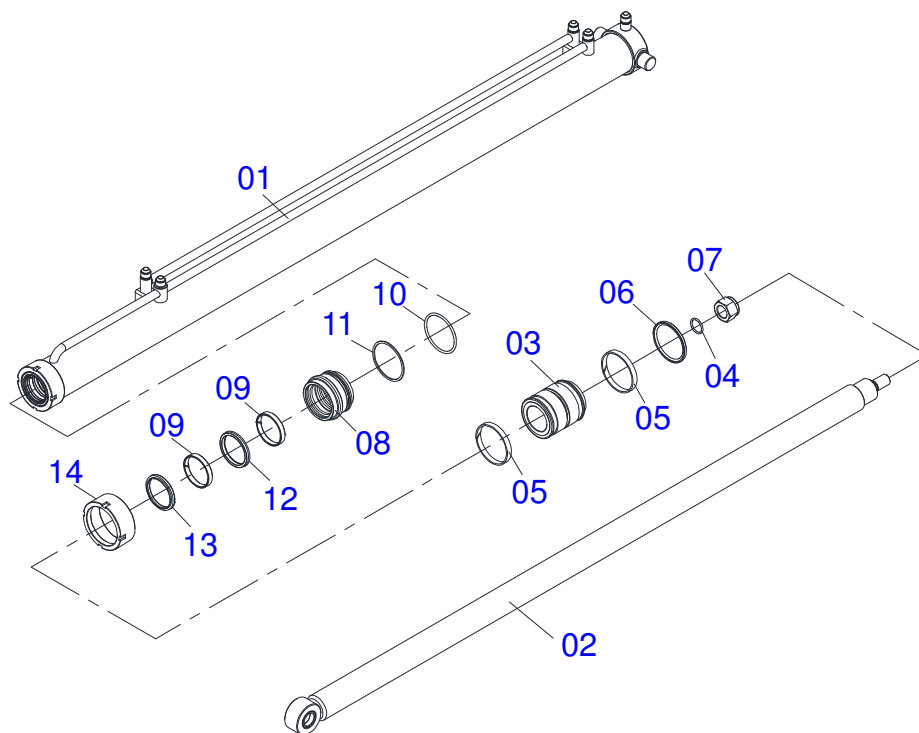
Item	Código	Descrição	Ver Pág.	QT
31	0511068699	TUBO COMUNIC HIDR 4275 TAC R 10500		06
32	0501053834	MACHO ENGATE RAPIDO AGRICOLA 1/2 NPT COM TAMPA		04
32A	0503011627	MACHO ENG RAP AGR 1/2 NPT		04
32B	0503011882	TAMPA PLASTICA P/ ENG RAP MACHO		04
33	0501053835	FEMEA ENGATE RAPIDO AGRICOLA 1/2 NPT COM TAMPA		04
33A	0503011628	FEMEA ENG RAP AGR 1/2 NPT (A/E/N)		04
33B	0503011883	TAMPA PLASTICA P/ ENG RAP FEMEA		04
34	0541016751	NIPLE 1.1/16JIC X1.1/16JIC 41180175		02
35	0561011869	NIPLE R.1.1/16 UNF X 1/2 NPT X 75,5		05
36	0503014278	MOLA PROT PLAST MP100 P/MANG 3/4		02MT



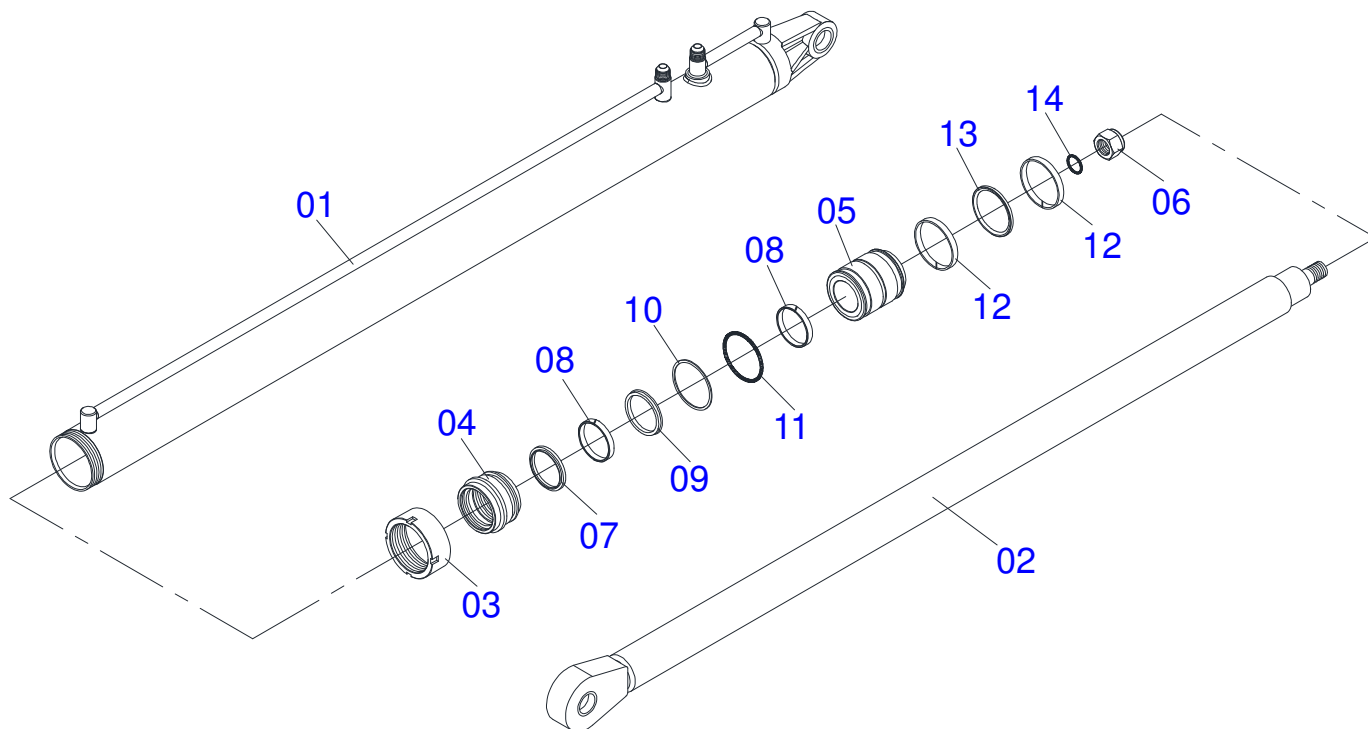
Item	Código	Descrição	Ver Pág.	QT
001	0503015051	VALV MWV 6/2-12-M22-NBR-12-Z4-02-1		01
002	0541016752	PORCA SEXT 1.1/4"X 1.1/16" UN X 11		02
003	0561010527	NIPLE 1.1/16 X M22 X 1,5 X 51		04
004	0561010528	NIPLE 1.1/16 X M22 X 1,5 X 72,5		02
005	0503010045	ANEL O RING 2-116 N 3006-9B 1G05420		06



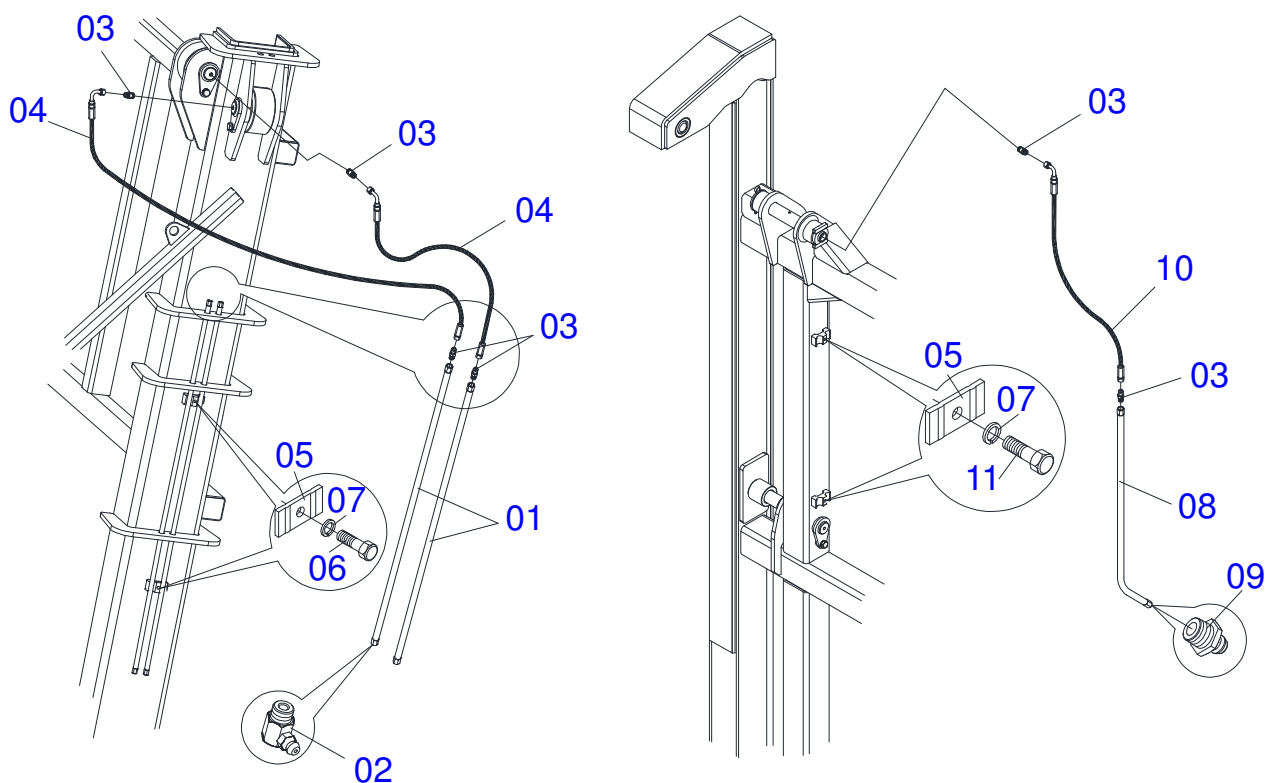
Item	Código	Descrição	Ver Pág.	QT
01	0503014820	COROTE D'AGUA 25/26L PRETO 1G139152		01
02	0503032532	EMBLEMA AGUA NAO POTAVEL		01



Item	Código	Descrição	Ver Pág.	QT
01	0511068728	CAMISA CIL ELEVACAO TAC 10500		01
02	0511068729	HASTE CIL ELEVACAO TAC 10500		01
03	0551016446	EMBOLO 101.6 X 63.5 X 117 TAC		01
04	0503010345	ANEL O RING 2-218 N 3006-9B 1G04609		01
05	0503010994	ANEL G.E.4 X 3 X 1/2 W2-4000-500 PK		02
06	0503012725	GAXETA OE 101605020211D-BR 1G17605		01
07	0503010817	PORCA SEXTAVADA AUTOTRAVANTE CON NYLON 1.1/4 UNF ALTA G.5 ZN		01
08	0551016445	SUPT ANEIS TAC 10500 CHE		01
09	0503013553	ANEL W2-3250-500 1G06849		02
10	0503010338	ANEL O RING 2-342 N 3006-9B 1G04619		01
11	0503011061	ANEL BACK-UP 8-342 1G31076		01
12	0503013552	GAXETA 2500-3000-375-B 1G17553		01
13	0503012642	ANEL RASPD D-3000 MOLYTHANE 1G24261		01
14	0541019606	TAMPA MOVEL CH 41776/5CTC 4103630		01
15	0501037860	JOGO REP COMPL CIL 76,20 X 101,6		



Item	Código	Descrição	Ver Pág.	QT
01	0521060538	CAMISA CIL BASC 101,6 X 1950 TAC		01
02	0521060537	HASTE CIL BASC 76,2 X 1957,5 TAC		01
03	0541019606	TAMPA MOVEL CH 41776/5CTC 4103630		01
04	0551016445	SUPT ANEIS TAC 10500 CHE		01
05	0551016446	EMBOLO 101.6 X 63.5 X 117 TAC		01
06	0503010817	PORCA SEXTAVADA AUTOTRAVANTE CON NYLON 1.1/4 UNF ALTA G.5 ZN		01
07	0503012642	ANEL RASPD D-3000 MOLYTHANE 1G24261		01
08	0503013553	ANEL W2-3250-500 1G06849		02
09	0503013552	GAXETA 2500-3000-375-B 1G17553		01
10	0503011061	ANEL BACK-UP 8-342 1G31076		01
11	0503010338	ANEL O RING 2-342 N 3006-9B 1G04619		01
12	0503010994	ANEL G.E.4 X 3 X 1/2 W2-4000-500 PK		02
13	0503012725	GAXETA OE 101605020211D-BR 1G17605		01
14	0503010345	ANEL O RING 2-218 N 3006-9B 1G04609		01
15	0501037860	JOGO REP COMPL CIL 76,20 X 101,6		



Item	Código	Descrição	Ver Pág.	QT
01	0511068779	TUBO GRAXA GUIA TAC 10500		04
02	0503010004	GRAXEIRA 1890 3/8 (1/8 BSP)		04
03	0503012776	NIPLE 1/8 BSP X 7/16 UNF JIC DCADC		16
04	0501081157	MANG 1/4 X 600 TR-TC		04
05	0531011180	CORPO SUP PRESILHA PCA		12
06	0503010237	PARAFUSO 3/8 UNC X 1 C S G.5 ZN		04
07	0503010025	ARRUELA PRESSAO 3/8 ZN 1K01527		12
08	0511069598	TUBO GRAXA ELEV TAC 13000		04
09	0503010002	GRAXEIRA 1800		04
10	0501081289	MANG 1/4 X 400 TR-TC		04
11	0503010751	PARAF 3/8 UNC X 1.1/4 C S G.5 ZN		08



www.marchesan.com.br



Publicações Técnicas | Elaboração e Revisão
JOSÉ DOMINGOS GASPARI