

# CATALOGO DE PARTES



## TRANSBORDOS

**Código:**

0501092650

**Producto:**

RACT 10500 C 1,90 RAQ F S/FREIO VEH EXP



**Serie:**

S-0616

**Revisión:**

00

**Fecha de Revisión:**

JANEIRO/2020



# PRODUCTOS

| Código     | Descripción                                    |
|------------|--|
| 0118010003 | RACT 10500 C 1,90 RAQ F S/FREIO VEH EXP S-0616 |

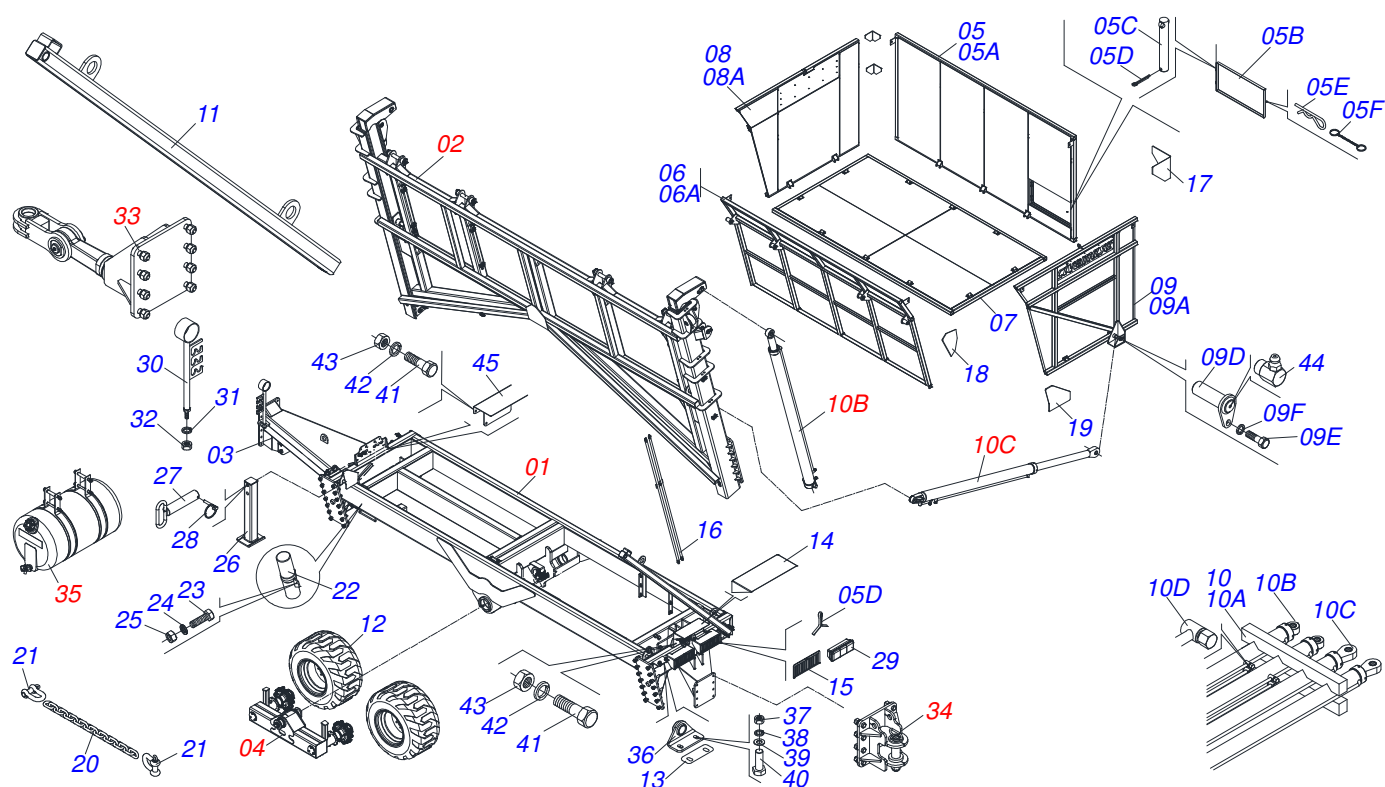
## ATENCIÓN: IMPORTANTE

Marchesan S.A. se reserva el derecho de perfeccionar y/o cambiar las características técnicas de sus productos, sin previo aviso y sin la obligación de proceder con los ya comercializados y sin conocimiento previo del revendedor o consumidor.



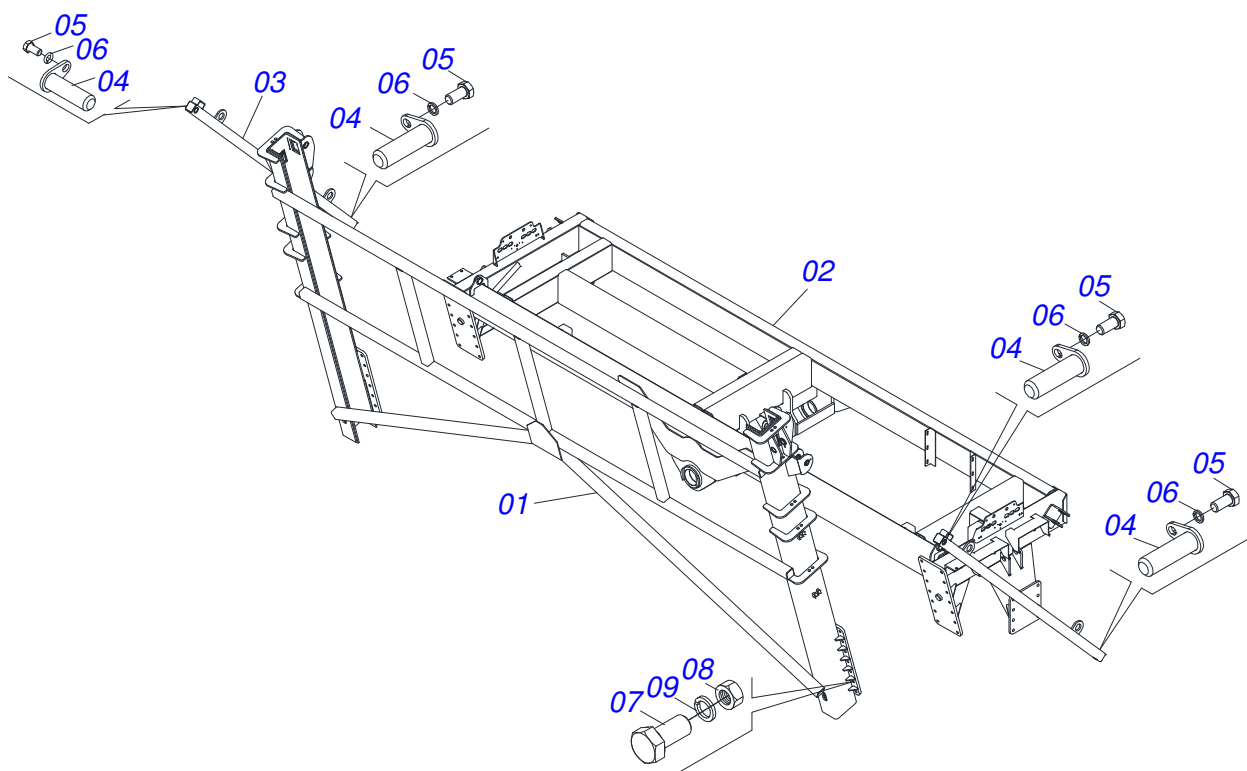
# ÍNDICE

|            |                                   |       |    |
|------------|-----------------------------------|-------|----|
| 0909098745 | CABEZAL CENTRAL 1,90 (VEH)        | ..... | 1  |
| 0909098760 | ELEVACIÓN COMPLETO (VEH)          | ..... | 2  |
| 0521049782 | BASE DE CHASIS SEMI MONTADA       | ..... | 3  |
| 0521046744 | CHASIS CABEZA DESPLAZADOS         | ..... | 4  |
| 0511047991 | ELEVACIÓN COMPLETO 1,90           | ..... | 5  |
| 0521046973 | BALANCIM DERECHO Y IZQUIERDO      | ..... | 6  |
| 0511049091 | ENGANCHE DELANTERO                | ..... | 7  |
| 0511048421 | ENGANCHE RAQUETA TRASERA          | ..... | 8  |
| 0909098752 | SISTEMA HIDRAULICO (VEH)          | ..... | 9  |
| 0501059757 | VALVE ELETRO-HIDR COMPL 1.1/16UNF | ..... | 10 |
| 0521054629 | COROTE AGUA 25 / 26L              | ..... | 11 |
| 0521045265 | CILINDRO HIDRÁULICO               | ..... | 12 |
| 0511047791 | CILINDRO BALANCÍN                 | ..... | 13 |
| 0909091964 | SISTEMA LUBRICACIÓN               | ..... | 14 |

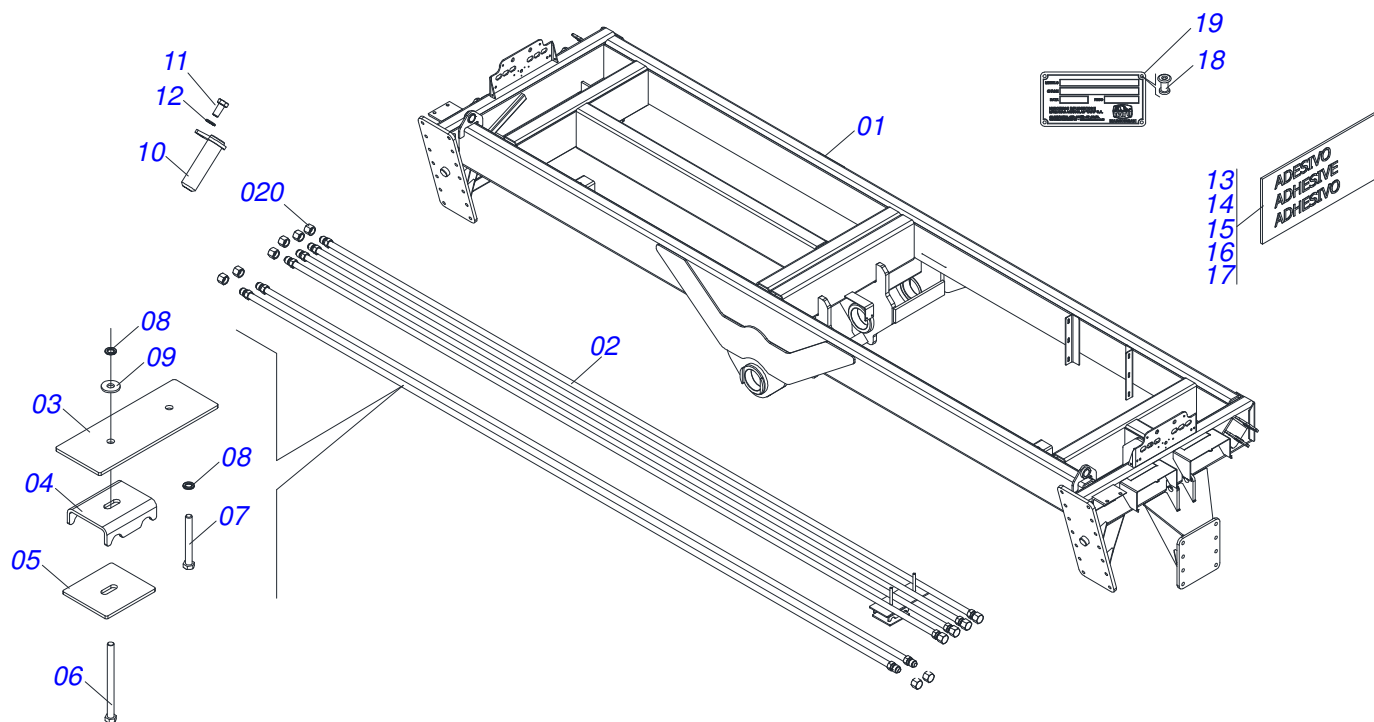


| Artículo | Código     | Descripción                    | Ver Pág. | QT |
|----------|------------|--------------------------------|----------|----|
| 01       | 0521049782 | BASE DE CHASIS SEMI MONTADA    | 3        | 1  |
| 02       | 0521046744 | CHASIS CABEZA DESPLAZADOS      | 4        | 01 |
| 03       | 0521049783 | CABEZAL SIMETRICO              |          | 01 |
| 04       | 0521046973 | BALANCIM DERECHO Y IZQUIERDO   | 6        | 01 |
| 05       | 0521049784 | LATERAL DERECHA CESTO          |          | 01 |
| 05A      | 0521067269 | LATERAL DO CESTO               |          | 01 |
| 05B      | 0511069194 | CAPA                           |          | 01 |
| 05C      | 0521010553 | EJE UNION 12,70 X 76           |          | 02 |
| 05D      | 0503010257 | PASADOR ABIERTO 1/8" X 1"      |          | 02 |
| 05E      | 0503030168 | PASADOR ABIERTO 3 X 50         |          | 01 |
| 05F      | 0503011423 | ANILLO CON CADENA              |          | 01 |
| 05G      | 0503013229 | BANDA LATERAL                  |          | 04 |
| 05H      | 0503034688 | ETIQUETA ADHESIVA              |          | 01 |
| 05I      | 0503034689 | ETIQUETA ADHESIVA              |          | 01 |
| 06       | 0521049785 | ELEVACIÓN COMPLETO             |          | 01 |
| 06A      | 0521067268 | TOBOGÁN                        |          | 01 |
| 06B      | 0503034688 | ETIQUETA ADHESIVA              |          | 01 |
| 06C      | 0503034689 | ETIQUETA ADHESIVA              |          | 01 |
| 07       | 0521067270 | FUNDO CESTO                    |          | 01 |
| 08       | 0521049813 | FRENTE CESTO SEMI MONT         |          | 01 |
| 08A      | 0521067266 | DELANTERA CESTO                |          | 01 |
| 08B      | 0581017671 | LOGOTIPO DE TATU               |          | 01 |
| 08C      | 0503010001 | REMACHE POP                    |          | 12 |
| 09.      | 0521049817 | TRASERA CESTO                  |          | 01 |
| 09.A     | 0521067267 | TRASEIRA CESTO                 |          | 01 |
| 09.B     | 0581017671 | LOGOTIPO DE TATU               |          | 01 |
| 09.C     | 0503010001 | REMACHE POP                    |          | 12 |
| 09.D     | 0511067982 | EJE ARTICULACION CAJA CILINDRO |          | 01 |
| 09.E     | 0503010834 | TORNILLO 1/2 UNC X 1           |          | 01 |
| 09.F     | 0503010019 | ARANDELA PRESION 1/2"          |          | 01 |
| 09.G     | 0503013229 | BANDA LATERAL                  |          | 03 |

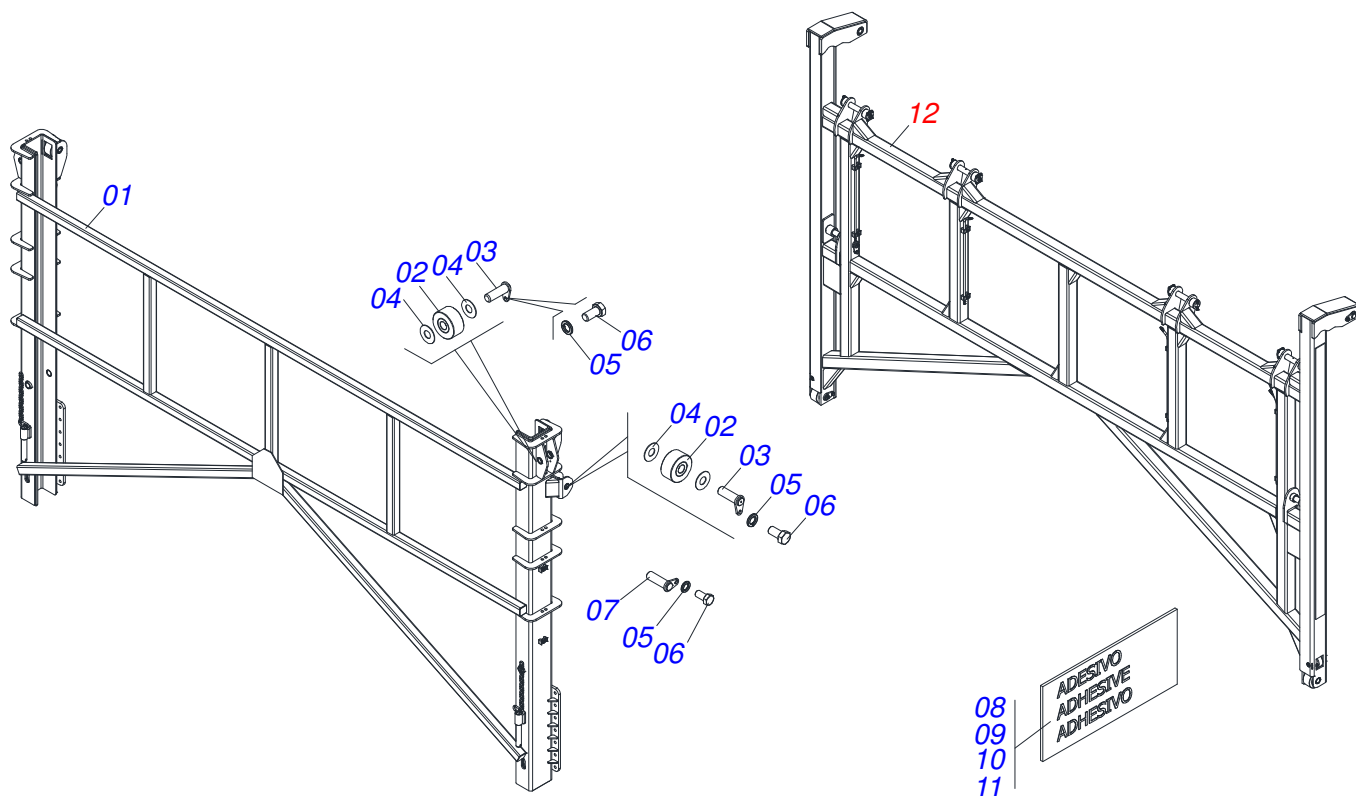
| Artículo | Código     | Descripción                                 | Ver Pág. | QT |
|----------|------------|---|----------|----|
| 10.      | 0521022714 | CILINDRO HIDRAULICO COMPLETO                |          | 01 |
| 10.A     | 0501100871 | CABLE 960                                   |          | 04 |
| 10.B     | 0521045265 | CILINDRO HIDRÁULICO                         | 12       | 02 |
| 10.C     | 0511047791 | CILINDRO BALANCÍN                           | 13       | 02 |
| 10.D     | 0551010235 | CAPA  |          | 14 |
| 11       | 0521067273 | BARRA LIGACION                              |          | 02 |
| 12       | 0503061865 | RUEDA CON NEUMATICO                         |          | 04 |
| 13       | 0551018157 | TALÓN DE CHUMACERA DE CILINDRO DE ELEVACIÓN |          | 04 |
| 14       | 0581014621 | PROTECCIÓN DEL PANEL TRASERO                |          | 01 |
| 15       | 0561014113 | PROTECCIÓN CAJA FARO                        |          | 2  |
| 16       | 0511068779 | GUÍA TUBO GRASA                             |          | 04 |
| 17       | 0561016395 | PLACA MAYOR CONEXIONES CESTO                |          | 06 |
| 18       | 0561014353 | PIEÇA IZQUIERDA CESTO                       |          | 01 |
| 19       | 0561012235 | PIEÇA JUNÇÃO CESTO                          |          | 01 |
| 20       | 0503014120 | CADENA                                      |          | 1  |
| 21       | 0503014321 | CABLE DE ACERO GRILLO                       |          | 2  |
| 22       | 0503060100 | COMPARTIMIENTO DEL MANUAL                   |          | 1  |
| 23       | 0503010371 | TORNILLO 5/16 UNC X 1                       |          | 1  |
| 24       | 0503010179 | ARANDELA PRESION                            |          | 1  |
| 25       | 0503010337 | TUERCA 5/16                                 |          | 1  |
| 26       | 0521061206 | PAVONEO CHASIS                              |          | 1  |
| 27       | 0521060566 | PASADOR TRABA                               |          | 2  |
| 28       | 0503030085 | CLAVIJA TRABA                               |          | 2  |
| 29       | 0503032811 | LINTERNA                                    |          | 2  |
| 30       | 0521061379 | SOPORTE MANGUERA                            |          | 1  |
| 31       | 0503010023 | ARANDELA PRESION                            |          | 1  |
| 32       | 0503010014 | TUERCA 3/4" UNC                             |          | 1  |
| 33       | 0511049091 | ENGANCHE DELANTERO                          | 7        | 1  |
| 34       | 0511048421 | ENGANCHE RAQUETA TRASERA                    | 8        | 1  |
| 35       | 0521054629 | COROTE AGUA 25 / 26L                        | 11       | 01 |
| 36       | 0511068514 | CHUMACERA                                   |          | 02 |
| 37       | 0503010232 | TORNILLO 5/8 UNC X 1.3/4                    |          | 04 |
| 38       | 0501012140 | ARANDELA PLANA                              |          | 04 |
| 39       | 0503010027 | ARANDELA PRESION                            |          | 04 |
| 40       | 0503010013 | TUERCA 5/8                                  |          | 04 |
| 41       | 0503010256 | TORNILLO 3/8" UNC X 3/4"                    |          | 04 |
| 42       | 0503010025 | ARANDELA PRESION 3/8                        |          | 06 |
| 43       | 0503010026 | TUERCA 3/8                                  |          | 04 |
| 44       | 0503010002 | GRASERA 1800                                |          | 02 |
| 45       | 0561012738 | PROTECCIÓN VALVULA                          |          | 01 |



| Artículo | Código     | Descripción                 | Ver Pág. | QT |
|----------|------------|-----------------------------|----------|----|
| 001      | 0521046744 | CHASIS CABEZA DESPLAZADOS   | 4        | 01 |
| 002      | 0521049782 | BASE DE CHASIS SEMI MONTADA | 3        | 01 |
| 003      | 0521067273 | BARRA LIGACION              |          | 02 |
| 004      | 0521065778 | EJE                         |          | 04 |
| 005      | 0503010834 | TORNILLO 1/2 UNC X 1        |          | 04 |
| 006      | 0503010019 | ARANDELA PRESION 1/2"       |          | 04 |
| 007      | 0501010125 | TORNILLO 3/4" UNC X 2.1/2"  |          | 28 |
| 008      | 0503011255 | TUERCA DE CIERRE 3/4" UNC S |          | 28 |
| 009      | 0503010023 | ARANDELA PRESION            |          | 28 |

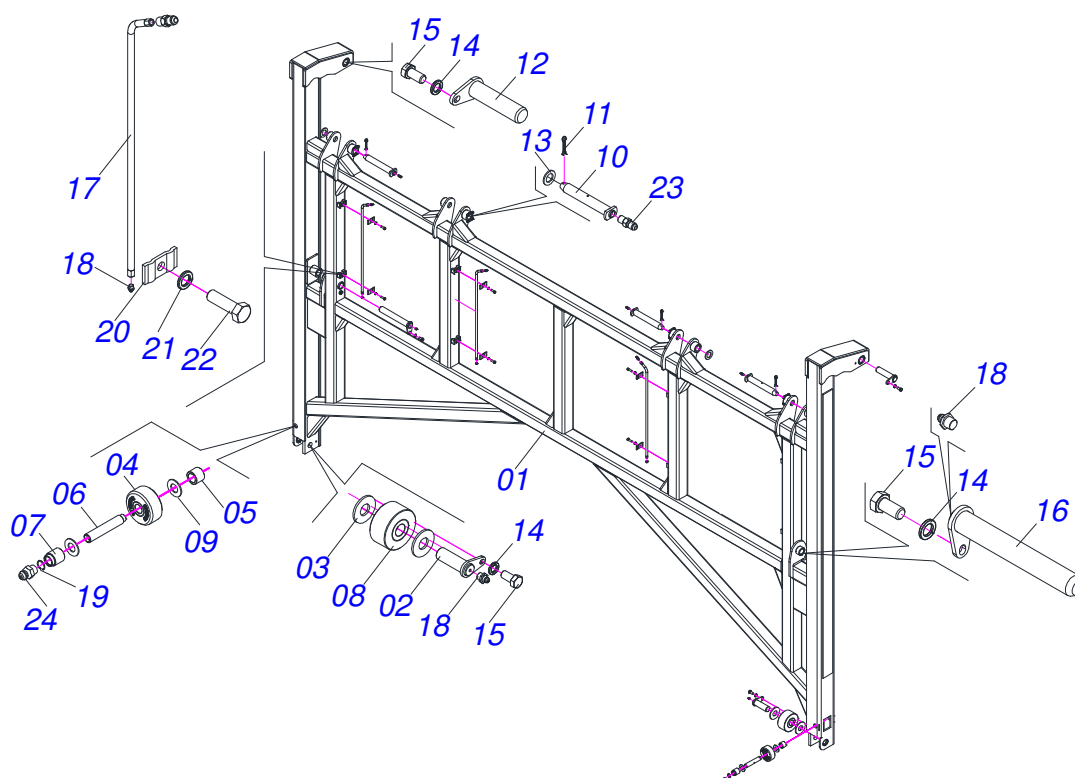


| Artículo | Código     | Descripción                                   | Ver Pág. | QT |
|----------|------------|---|----------|----|
| 001      | 0521067265 | BASE CHASIS                                   |          | 01 |
| 002      | 0511068699 | TUBO DE COMUNICAÇÃO                           |          | 06 |
| 003      | 0551015937 | PLACA FIJADORA TUBO                           |          | 02 |
| 004      | 0561013211 | FIJADOR INFERIOR TUBO                         |          | 02 |
| 005      | 0561013212 | PLACA INFERIOR FIJADORA                       |          | 02 |
| 006      | 0503011124 | TORNILLO 3/8" UNC X 5"                        |          | 02 |
| 007      | 0503013665 | TORNILLO 3/8 UNC X 3.1/4 C S RP G.2 ZN        |          | 02 |
| 008      | 0503010025 | ARANDELA PRESION 3/8                          |          | 04 |
| 009      | 0501010984 | ARANDELA PLANA                                |          | 02 |
| 010      | 0521065778 | EJE   |          | 02 |
| 011      | 0503010834 | TORNILLO 1/2 UNC X 1                          |          | 02 |
| 012      | 0503010019 | ARANDELA PRESION 1/2"                         |          | 02 |
| 013      | 0503032818 | EMBLEMA ATENCIÓN                              |          | 02 |
| 014      | 0503031087 | ETIQUETA ADHESIVA                             |          | 01 |
| 015      | 0503031739 | ETIQUETA ADHESIVA PELIGRO                     |          | 02 |
| 016      | 0503032526 | EMBLEMA DE VÁLVULA DE FRENO ESTACIONARIO      |          | 01 |
| 017      | 0503031827 | LUBRICACIÓN ADHESIVA Y ETIQUETA DE REAPERTURA |          | 02 |
| 018      | 0503010001 | REMACHE POP                                   |          | 04 |
| 019      | 0503034003 | ETIQUETA IDENTIFICACIÓN ALUMINIO              |          | 01 |
| 020      | 0551010235 | CAPA  |          | 12 |

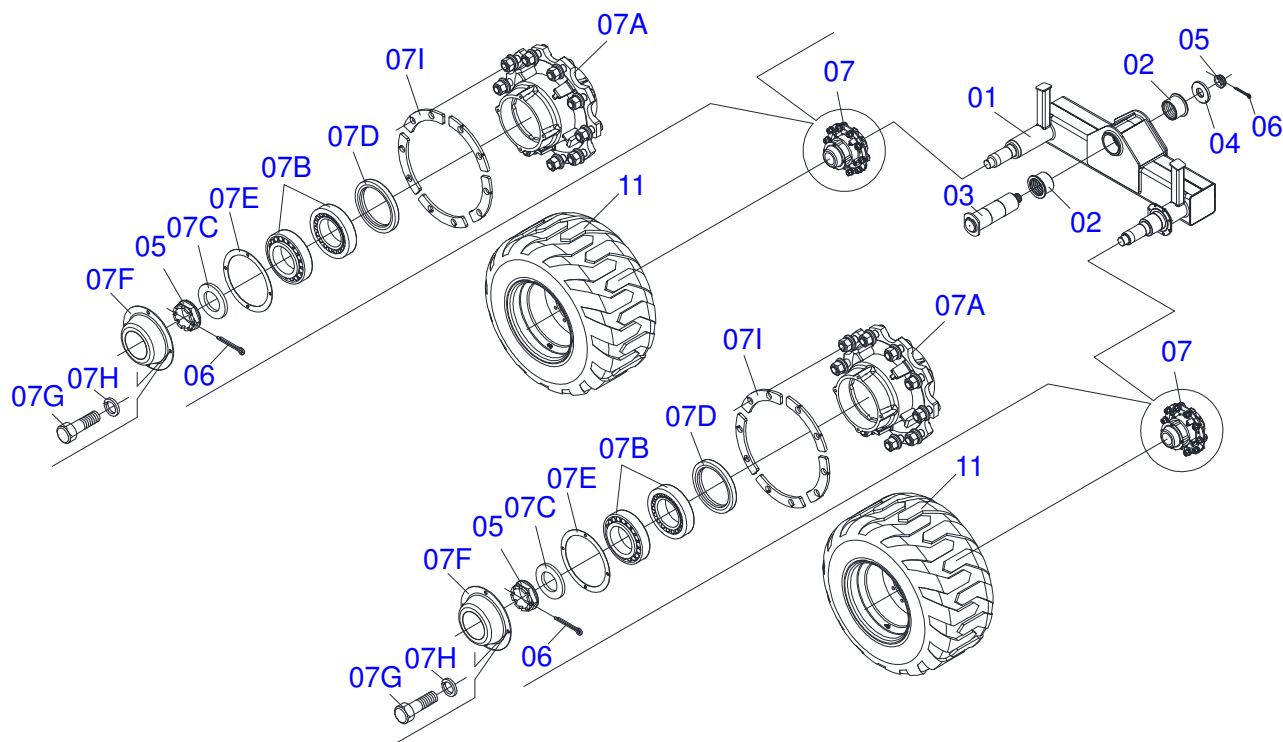


| Artículo | Código     | Descripción                     | Ver Pág. | QT |
|----------|------------|---------------------------------|----------|----|
| 001      | 0521067272 | CUADRO                          |          | 01 |
| 002      | 0501110526 | ROLDANA INFERIOR                |          | 04 |
| 003      | 0511067985 | PIN ROLDANA SUPERIOR            |          | 04 |
| 004      | 0551014871 | ARANDELA PLANA 38.50 X 88 X 3.0 |          | 08 |
| 005      | 0503010019 | ARANDELA PRESION 1/2"           |          | 06 |
| 006      | 0503010834 | TORNILLO 1/2 UNC X 1            |          | 06 |
| 007      | 0521065778 | EJE                             |          | 02 |
| 008      | 0503031942 | ETIQUETA ADHESIVA               |          | 01 |
| 009      | 0503031428 | ETIQUETA ADHESIVA ATENCIÓN      |          | 01 |
| 010      | 0503032817 | EMBLEMA PELIGRO SEGURIDAD       |          | 02 |
| 011      | 0503013229 | BANDA LATERAL                   |          | 04 |
| 012      | 0511047991 | ELEVACIÓN COMPLETO 1,90         | 5        | 01 |

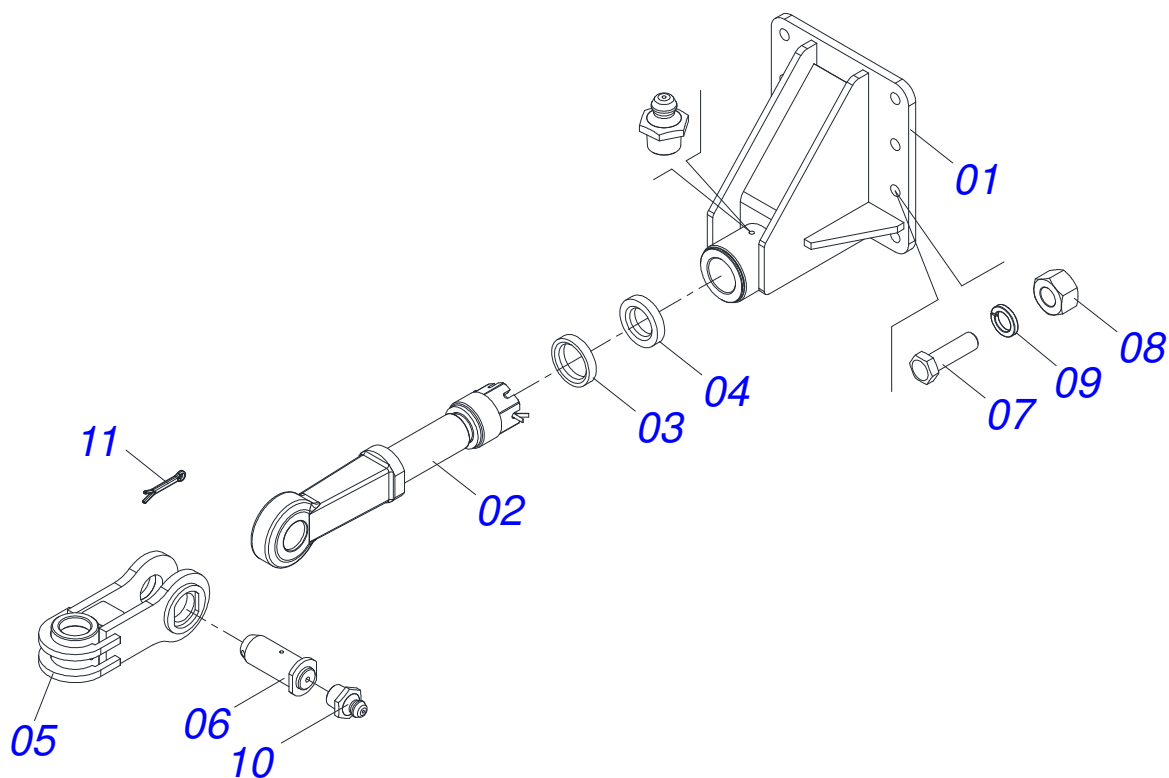




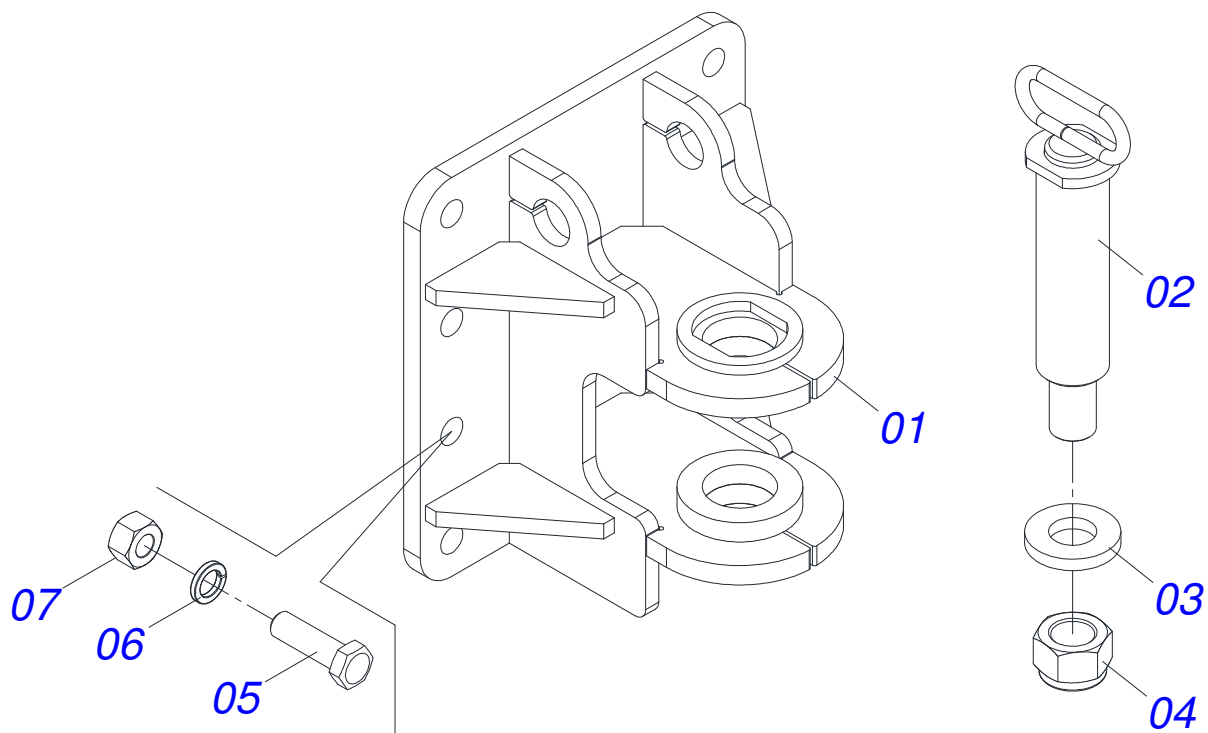
| Artículo | Código     | Descripción                         | Ver Pág. | QT |
|----------|------------|-------------------------------------|----------|----|
| 00       | 0511047991 | ELEVACIÓN COMPLETO 1,90             | 5        |    |
| 01       | 0511069074 | ELEVACIÓN                           |          | 01 |
| 02       | 0511068766 | PASADOR POULIE 38,1 X 110           |          | 02 |
| 03       | 0551015940 | ARANDELA PLANA                      |          | 04 |
| 04       | 0501110540 | ROLDANA LATERAL ELEVACIÓN           |          | 02 |
| 05       | 0551014873 | BUJE 25,70 X 38,1 X 30,5            |          | 02 |
| 06       | 0551014860 | PINO INFERIOR LATERAL ELEVACIÓN     |          | 02 |
| 07       | 0551014874 | BUJE 25,70 X 38,1 X 45              |          | 02 |
| 08       | 0501110526 | ROLDANA INFERIOR                    |          | 02 |
| 09       | 0551014872 | ARANDELA PLANA 26 X 50,8 X 3,00 ZN  |          | 04 |
| 10       | 0511068336 | EJE ARTICULACION CESTO              |          | 04 |
| 11       | 0503010534 | PASADOR ABIERTO 3/8 X 2.1/2         |          | 04 |
| 12       | 0511068767 | PASADOR FIJADOR                     |          | 02 |
| 13       | 0501012916 | ARANDELA PLANA 38,50 X 66 X 4,75 ZN |          | 04 |
| 14       | 0503010019 | ARANDELA PRESION 1/2"               |          | 06 |
| 15       | 0503010834 | TORNILLO 1/2 UNC X 1                |          | 06 |
| 16       | 0511067983 | EJE ARTICULACION                    |          | 02 |
| 17       | 0511068768 | TUBO GRASA ELEVADOR                 |          | 04 |
| 18       | 0503010002 | GRASERA 1800                        |          | 08 |
| 19       | 0503014307 | ANILLO RETENCION AGUJERO 502027     |          | 02 |
| 20       | 0531011180 | CUERPO SUPERIOR PRESILLA            |          | 08 |
| 21       | 0503010025 | ARANDELA PRESION 3/8                |          | 08 |
| 22       | 0503010751 | TORNILLO 3/8" UNC X 1.1/4"          |          | 08 |
| 23       | 0503012776 | NIPLE 1 NF SEXT.1.1/8 X 37          |          | 08 |
| 24       | 0503010691 | GRASERA 1/4" NF                     |          | 02 |



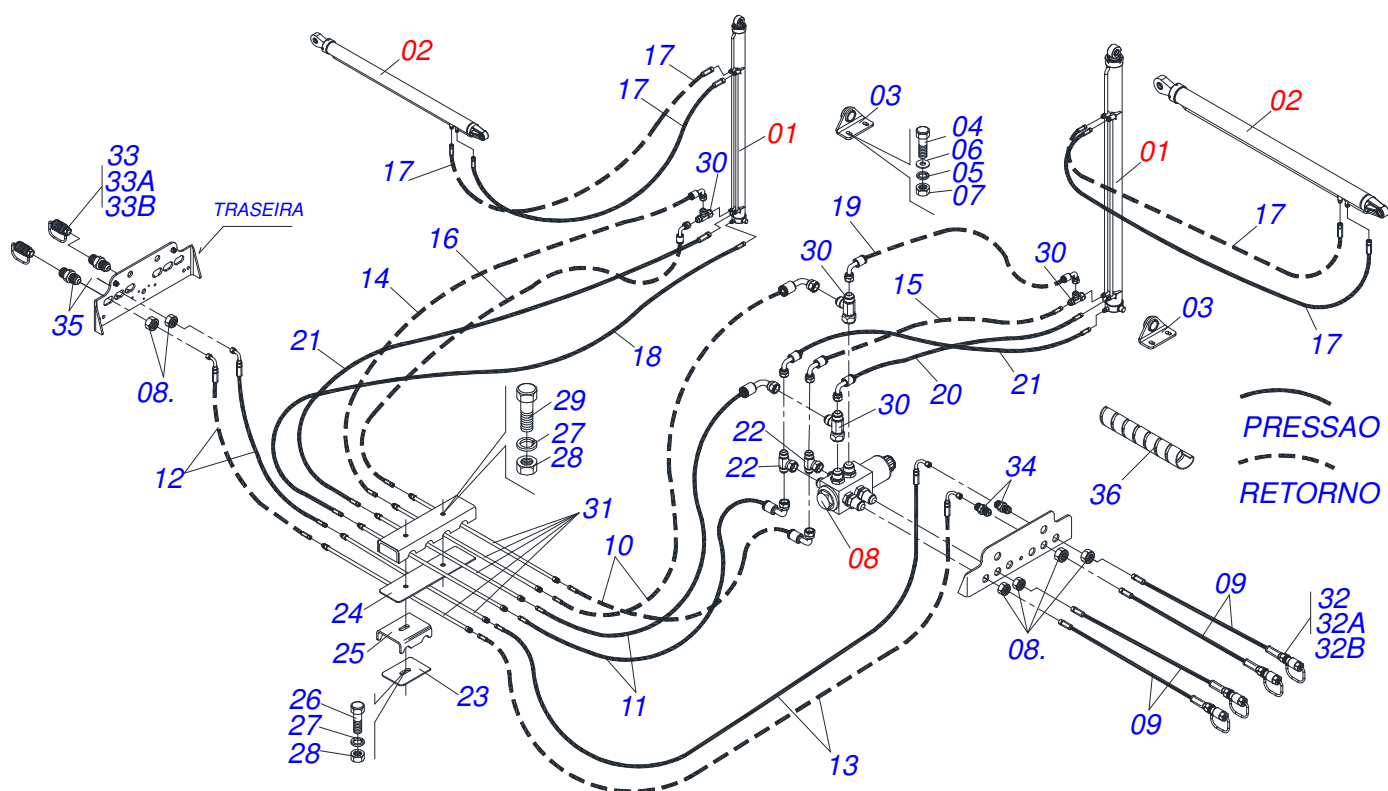
| Artículo | Código     | Descripción                     | Ver Pág. | QT |
|----------|------------|---------------------------------|----------|----|
| 01       | 0521050366 | BALANCIM DE IZQUIERDA Y DERECHA |          | 01 |
| 02       | 0531016429 | BUJE                            |          | 02 |
| 03       | 0521062517 | EJE ARTICULACION                |          | 01 |
| 04       | 0551012036 | ARANDELA PLANA                  |          | 01 |
| 05       | 0581013528 | TUERCA BRIDA                    |          | 01 |
| 06       | 0503012213 | PASADOR ABIERTO 1/4" X 4        |          | 01 |
| 07       | 0511045858 | CUBO RUEDA                      |          | 02 |
| 07A      | 0501110771 | CAJA RUEDA                      |          | 01 |
| 07B      | 0503010118 | RODAMIENTO 32218                |          | 02 |
| 07C      | 0531019986 | ARANDELA PLANA                  |          | 01 |
| 07D      | 0503013541 | RETENES                         |          | 01 |
| 07E      | 0503013548 | EMPAQUETADURA                   |          | 01 |
| 07F      | 0503013549 | TAPA CUBO                       |          | 01 |
| 07G      | 0503013546 | TORNILLO M10 X 1,5 X 20MM       |          | 04 |
| 07H      | 0503013542 | ARANDELA PRESION M10            |          | 04 |
| 07I      | 0561015521 | BRIDA                           |          | 20 |
| 07K      | 1882970002 | GRASERA JABÓN                   |          | 01 |
| 09       | 0503010002 | GRASERA 1800                    |          | 01 |



| Artículo | Código     | Descripción                 | Ver Pág. | QT |
|----------|------------|-----------------------------|----------|----|
| 001      | 0521061202 | ENGANCHE RAQUETA DELANTERA  |          | 01 |
| 002      | 0503061649 | PONTEIRA ENGANCHE SILPA     |          | 01 |
| 003      | 0551014852 | ARANDELA PLANA              |          | 01 |
| 004      | 0551014853 | ARANDELA PLANA              |          | 01 |
| 005      | 0511069237 | ENGANCHE INTERMEDIO         |          | 01 |
| 006      | 0511069236 | PASADOR ARTICULACION        |          | 01 |
| 007      | 0501010125 | TORNILLO 3/4" UNC X 2.1/2"  |          | 08 |
| 008      | 0503010014 | TUERCA 3/4" UNC             |          | 08 |
| 009      | 0503010023 | ARANDELA PRESION            |          | 08 |
| 010      | 0503010002 | GRASERA 1800                |          | 02 |
| 011      | 0503010534 | PASADOR ABIERTO 3/8 X 2.1/2 |          | 01 |



| Artículo | Código     | Descripción                | Ver Pág. | QT |
|----------|------------|----------------------------|----------|----|
| 001      | 0521061456 | ENGANCHE RAQUETA TRASERA   |          | 01 |
| 002      | 0511064850 | PASADOR ENGANCHE           |          | 01 |
| 003      | 0521013076 | ARANDELA PLANA             |          | 01 |
| 004      | 0503010817 | TUERCA 1.1/4               |          | 01 |
| 005      | 0501010125 | TORNILLO 3/4" UNC X 2.1/2" |          | 08 |
| 006      | 0503010023 | ARANDELA PRESION           |          | 08 |
| 007      | 0503010014 | TUERCA 3/4" UNC            |          | 08 |



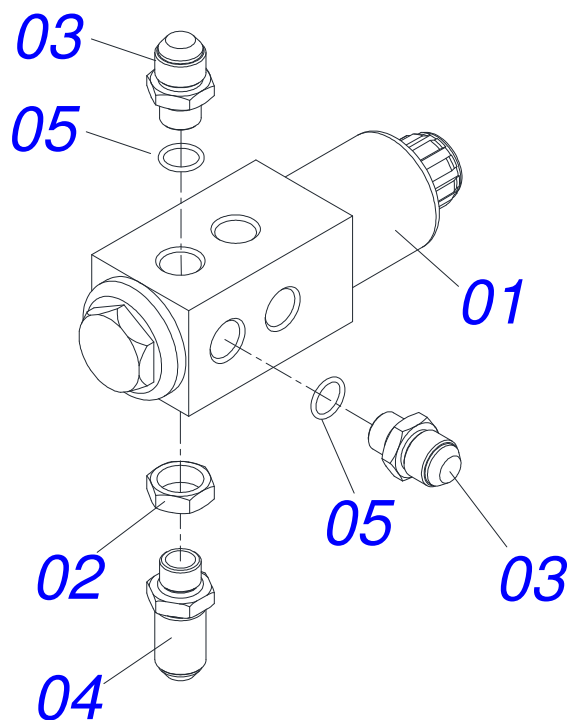
| Artículo | Código     | Descripción                              | Ver Pág. | QT |
|----------|------------|--|----------|----|
| 01       | 0521045265 | CILINDRO HIDRÁULICO                      | 12       | 02 |
| 02       | 0511047791 | CILINDRO BALANCÍN                        | 13       | 02 |
| 03       | 0511068514 | CHUMACERA                                |          | 02 |
| 04       | 0503010232 | TORNILLO 5/8 UNC X 1.3/4                 |          | 04 |
| 05       | 0503010027 | ARANDELA PRESION                         |          | 04 |
| 06       | 0501012140 | ARANDELA PLANA                           |          | 04 |
| 07       | 0503010013 | TUERCA 5/8                               |          | 04 |
| 08       | 0501059757 | VALVE ELETRO-HIDR COMPL 1.1/16UNF        | 10       | 01 |
| 08.      | 0541016752 | TUERCA HEXAGONAL 1.1/4"X 1.1/16" UN X 11 |          | 06 |
| 09       | 0501081486 | MANGUERA                                 |          | 02 |
| 10       | 0501081482 | MANGUERA 3/4 X 900 TR-TC 2T              |          | 02 |
| 11       | 0501081483 | MANGUERA 3/4 X 1000 TR-TC 2T             |          | 01 |
| 12       | 0501081484 | MANGUERA 3/4 X 1100 TR-TC 2T             |          | 01 |
| 13       | 0501081485 | MANGUERA 3/4 X 1300 TR-TC 2T             |          | 02 |
| 14       | 0501081479 | MANGUERA 3/4 X 650 TR-TC 2T              |          | 02 |
| 15       | 0501081197 | MANGUERA 3/4 X 600 TR-TC                 |          | 01 |
| 16       | 0501081502 | MANGUERA 3/4 X 700 TR-TC 2T              |          | 02 |
| 17       | 0501081019 | MANGUERA                                 |          | 04 |
| 18       | 0501081481 | MANGUERA 3/4 X 800 TR-TR 2T              |          | 01 |
| 19       | 0501080870 | MANGUERA 3/4 X 500                       |          | 01 |
| 20       | 0501081288 | MANGUERA 3/4 X 500 TR-TC                 |          | 01 |
| 21       | 0501081320 | MANGUERA 3/4 X 600 TR-TR                 |          | 01 |
| 22       | 0503013535 | ADAPTADOR T TEE JIC 1.1/16               |          | 02 |
| 23       | 0551015937 | PLACA FIJADORA TUBO                      |          | 02 |
| 24       | 0561013211 | FIJADOR INFERIOR TUBO                    |          | 02 |
| 25       | 0561013212 | PLACA INFERIOR FIJADORA                  |          | 02 |
| 26       | 0503011124 | TORNILLO 3/8" UNC X 5"                   |          | 02 |
| 27       | 0503010025 | ARANDELA PRESION 3/8                     |          | 04 |
| 28       | 0503010026 | TUERCA 3/8                               |          | 04 |
| 29       | 0503013665 | TORNILLO 3/8 UNC X 3.1/4 C S RP G.2 ZN   |          | 02 |
| 30       | 0503013534 | ADAPTADOR T TEE                          |          | 02 |



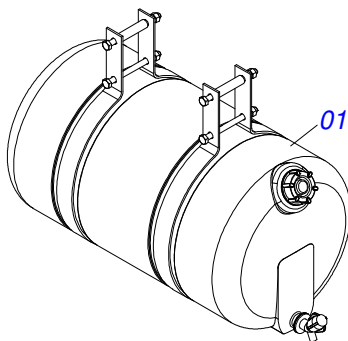
**RACT 10500 C 1,90 RAQ F S/FREIO VEH EXP**  
**SISTEMA HIDRAULICO (VEH)**

Página 9  
0909098752

| Artículo | Código     | Descripción  | Ver Pág. | QT   |
|----------|------------|--|----------|------|
| 31       | 0511068699 | TUBO DE COMUNICAÇÃO                                      |          | 06   |
| 32       | 0501053834 | ACOPLAMIENTO RAPIDO MACHO AGRICOLA CON<br>TAPA - 1/2 NPT |          | 04   |
| 32A      | 0503011627 | MACHO ENGANCHE RAP AGR 1/2 NPT                           |          | 04   |
| 32B      | 0503011882 | TAPA PLASTICA P/ ENG RAP                                 |          | 04   |
| 33       | 0501053835 | HEMBRA ENGANCHE RAP 1/2 NPT                              |          | 04   |
| 33A      | 0503011628 | HEMBRA ENGANCHE RAP AGR 1/2NPT                           |          | 04   |
| 33B      | 0503011883 | TAPA PLASTICA P/ ENG RAP FEMEA                           |          | 04   |
| 34       | 0541016751 | NIPLE  |          | 02   |
| 35       | 0561011869 | NIPLE R.1.1/16 UNF X 1/2 NPT X 75,5                      |          | 05   |
| 36       | 0503014278 | RESORTE  |          | 02MT |

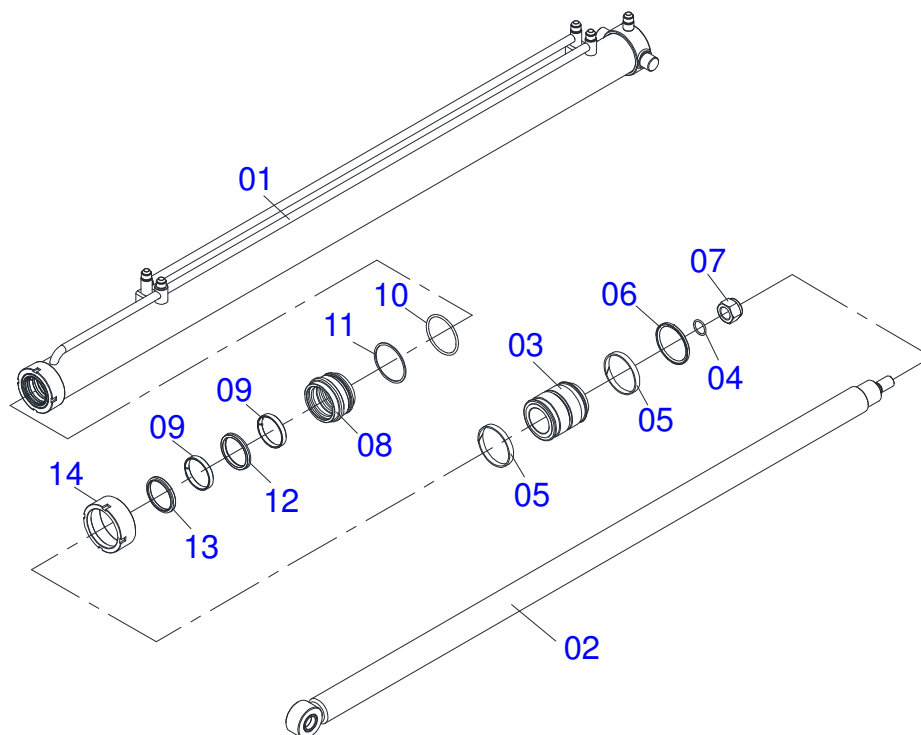


| Artículo | Código     | Descripción                              | Ver Pág. | QT |
|----------|------------|--|----------|----|
| 001      | 0503015051 | VÁLVULA MWV                              |          | 01 |
| 002      | 0541016752 | TUERCA HEXAGONAL 1.1/4"X 1.1/16" UN X 11 |          | 02 |
| 003      | 0561010527 | NIPLE 1.1/16                             |          | 04 |
| 004      | 0561010528 | NIPLE 1.1 / 16                           |          | 02 |
| 005      | 0503010045 | ANILLO O'RING 2-116 N 3006-9B            |          | 06 |

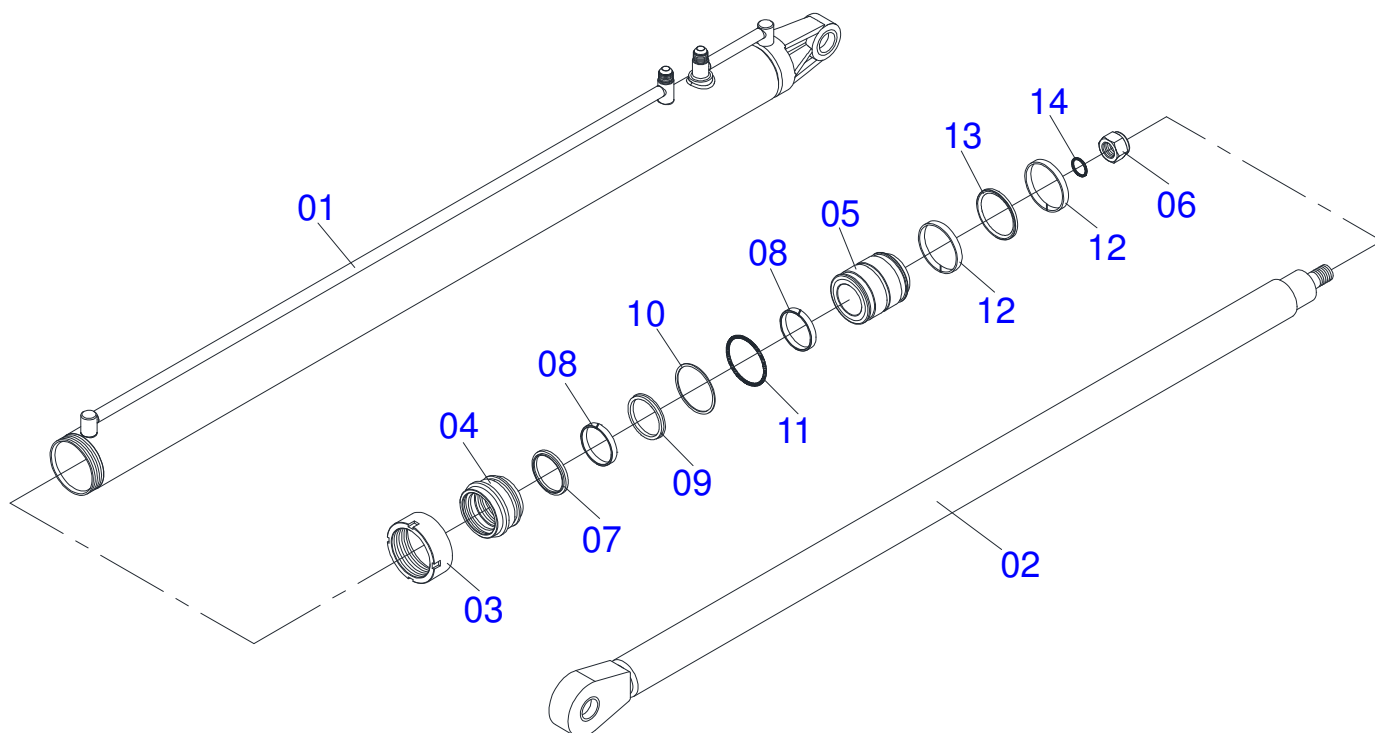


| Artículo | Código     | Descripción             | Ver Pág. | QT |
|----------|------------|-------------------------|----------|----|
| 01       | 0503014820 | COROTE AGUA NEGRO       |          | 01 |
| 02       | 0503032532 | EMBLEMA AGUA NO POTABLE |          | 01 |

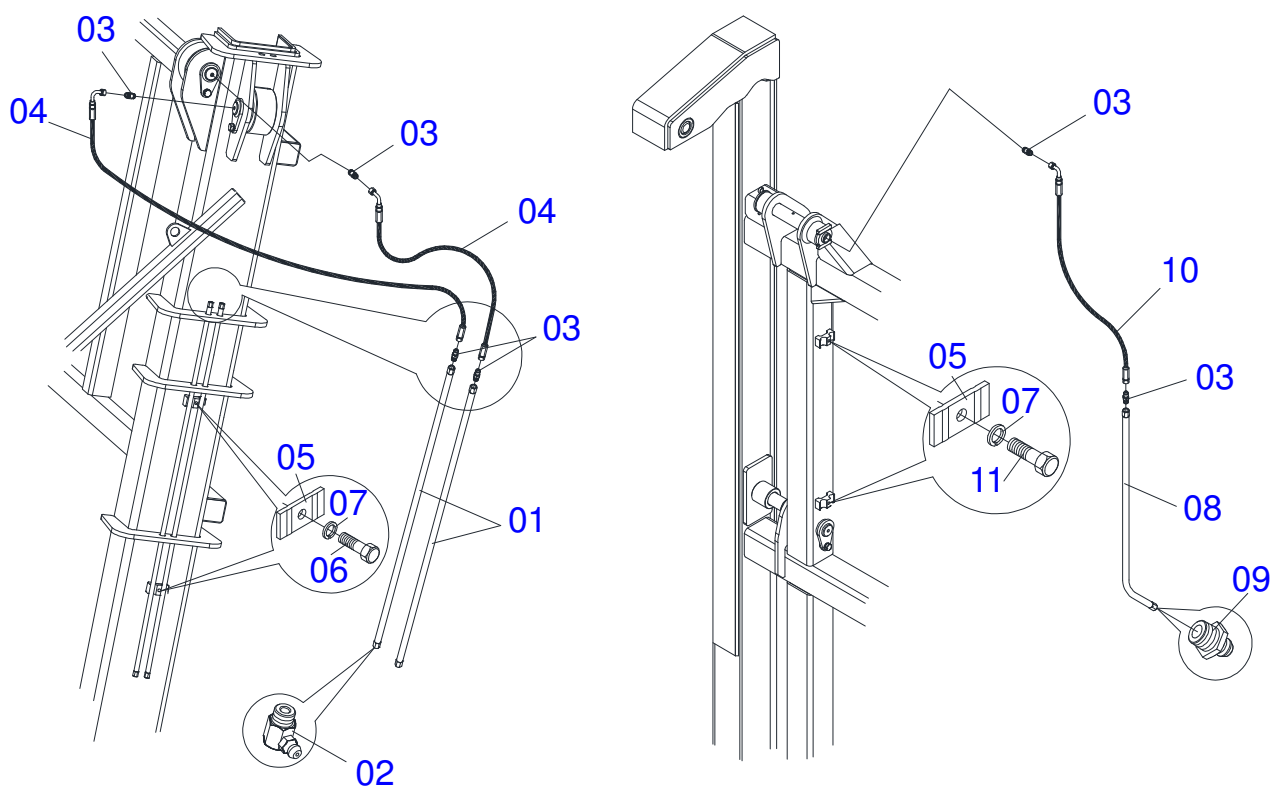




| Artículo | Código     | Descripción                     | Ver Pág. | QT |
|----------|------------|---------------------------------|----------|----|
| 01       | 0511068728 | CAMISA CILINDRO ELEVACIÓN       |          | 01 |
| 02       | 0511068729 | VARÓN CILINDRO ELEVACIÓN        |          | 01 |
| 03       | 0551016446 | EMBOLO 101.6 X 63.5             |          | 01 |
| 04       | 0503010345 | ANILLO O'RING 2-218 N 3006-9B   |          | 01 |
| 05       | 0503010994 | ANILLO GUIA EXTERNO W2-4000-500 |          | 02 |
| 06       | 0503012725 | ANILLO                          |          | 01 |
| 07       | 0503010817 | TUERCA 1.1/4                    |          | 01 |
| 08       | 0551016445 | SOPORTE ANILLOS                 |          | 01 |
| 09       | 0503013553 | ANILLO VEDAMIENTO               |          | 02 |
| 10       | 0503010338 | ANILLO O'RING 2-342 N 3006-9B   |          | 01 |
| 11       | 0503011061 | ANILLO BACK-UP 8-342            |          | 01 |
| 12       | 0503013552 | ANILLO                          |          | 01 |
| 13       | 0503012642 | ANILLO RASCADOR D-3000          |          | 01 |
| 14       | 0541019606 | TAPA MOVIL                      |          | 01 |
| 15       | 0501037860 | JUEGO REPARO COMPLETO           |          |    |



| Artículo | Código     | Descripción                     | Ver Pág. | QT |
|----------|------------|---------------------------------|----------|----|
| 01       | 0521060538 | CAMISA                          |          | 01 |
| 02       | 0521060537 | VARÓN CILINDRO BALANCÍN         |          | 01 |
| 03       | 0541019606 | TAPA MOVIL                      |          | 01 |
| 04       | 0551016445 | SOPORTE ANILLOS                 |          | 01 |
| 05       | 0551016446 | EMBOLO 101.6 X 63.5             |          | 01 |
| 06       | 0503010817 | TUERCA 1.1/4                    |          | 01 |
| 07       | 0503012642 | ANILLO RASCADOR D-3000          |          | 01 |
| 08       | 0503013553 | ANILLO VEDAMIENTO               |          | 02 |
| 09       | 0503013552 | ANILLO                          |          | 01 |
| 10       | 0503011061 | ANILLO BACK-UP 8-342            |          | 01 |
| 11       | 0503010338 | ANILLO O'RING 2-342 N 3006-9B   |          | 01 |
| 12       | 0503010994 | ANILLO GUIA EXTERNO W2-4000-500 |          | 02 |
| 13       | 0503012725 | ANILLO                          |          | 01 |
| 14       | 0503010345 | ANILLO O'RING 2-218 N 3006-9B   |          | 01 |
| 15       | 0501037860 | JUEGO REPARO COMPLETO           |          |    |



| Artículo | Código     | Descripción                 | Ver Pág. | QT |
|----------|------------|-----------------------------|----------|----|
| 01       | 0511068779 | GUÍA TUBO GRASA             |          | 04 |
| 02       | 0503010004 | GRASERA 1890 3/8"           |          | 04 |
| 03       | 0503012776 | NIPLE 1 NF SEXT. 1.1/8 X 37 |          | 16 |
| 04       | 0501081157 | MANGUERA 1/4 X 600          |          | 04 |
| 05       | 0531011180 | CUERPO SUPERIOR PRESILLA    |          | 12 |
| 06       | 0503010237 | TORNILLO 3/8 UNC X 1        |          | 04 |
| 07       | 0503010025 | ARANDELA PRESION 3/8        |          | 12 |
| 08       | 0511069598 | TUBO GRASA                  |          | 04 |
| 09       | 0503010002 | GRASERA 1800                |          | 04 |
| 10       | 0501081289 | MANGUERA 1/4 X 400 TR-TC    |          | 04 |
| 11       | 0503010751 | TORNILLO 3/8" UNC X 1.1/4"  |          | 08 |





[www.marchesan.com.br](http://www.marchesan.com.br)



**Publicaciones Técnicas | Elaboración y Revisión**  
JOSÉ DOMINGOS GASPARI