

RASTRA NIVELADORA

GNM 48/52/56/60D - PA

Código: 0501092647
Serie: S-0618
Revisión: 00
Fecha de Revisión: FEVEREIRO/2020

CATALOGO DE PARTES



MARCHESAN



PRODUCTOS

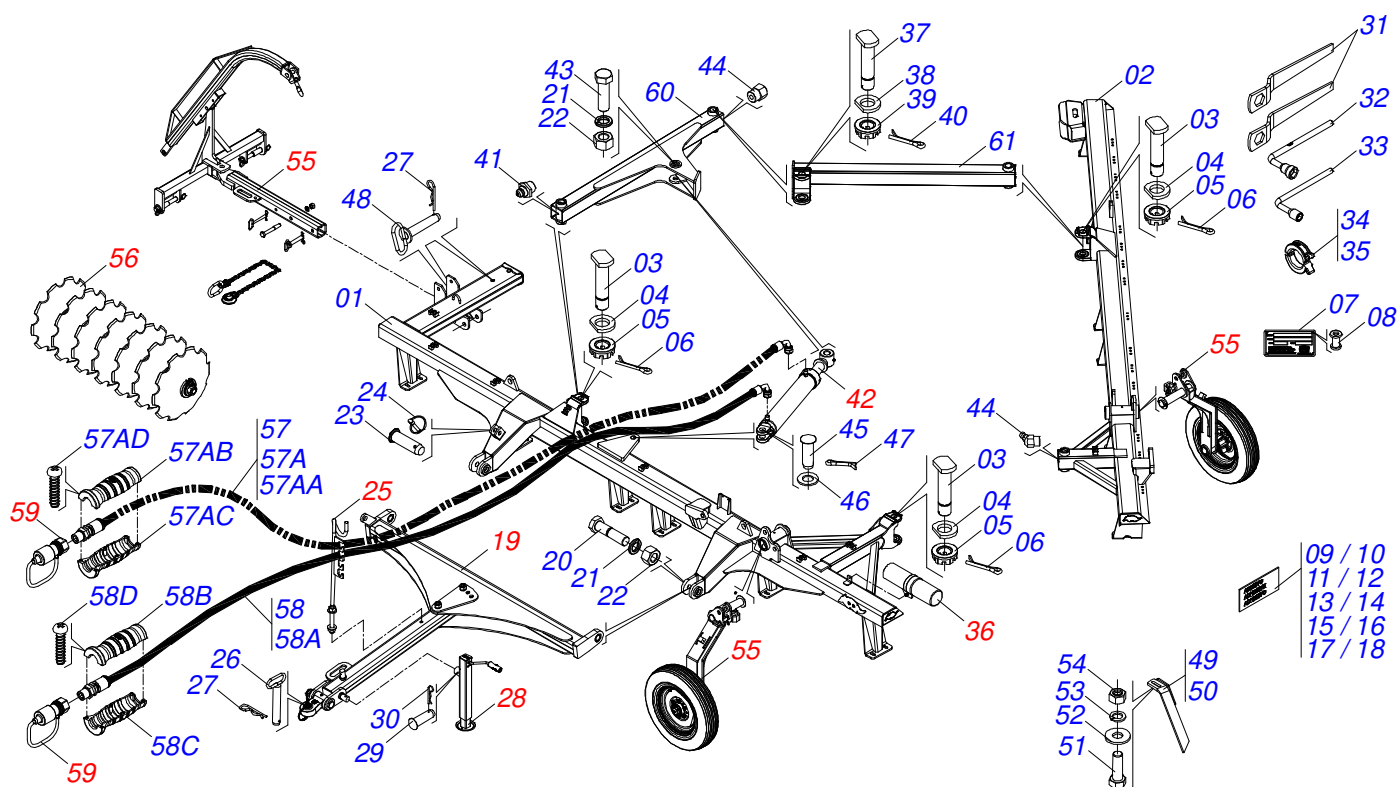
Código	Descripción
0102120333	GNM 48 X 20 X 3,50 DM MT PA S-0618
0102120334	GNM 48 X 20 X 4,50 DM MT PA S-0618
0102120335	GNM 48 X 22 X 3,50 DM MT PA S-0618
0102120336	GNM 48 X 22 X 4,50 DM MT PA S-0618
0102120337	GNM 48 X 24 X 4,50 DM MT PA S-0618
0102120326	GNM 52 X 20 X 3,50 DM MT PA S-0618
0102120327	GNM 52 X 20 X 4,50 DM MT PA S-0618
0102120328	GNM 52 X 22 X 3,50 DM MT PA S-0618
0102120329	GNM 52 X 22 X 4,50 DM MT PA S-0618
0102120330	GNM 52 X 24 X 4,50 DM MT PA S-0618
0102120320	GNM 56 X 20 X 3,50 DM MT PA S-0618
0102120321	GNM 56 X 20 X 4,50 DM MT PA S-0618
0102120322	GNM 56 X 22 X 3,50 DM MT PA S-0618
0102120323	GNM 56 X 22 X 4,50 DM MT PA S-0618
0102120324	GNM 56 X 24 X 4,50 DM MT PA S-0618
0102120315	GNM 60 X 20 X 3,50 DM MT PA S-0618
0102120316	GNM 60 X 20 X 4,50 DM MT PA S-0618
0102120317	GNM 60 X 22 X 3,50 DM MT PA S-0618
0102120318	GNM 60 X 22 X 4,50 DM MT PA S-0618
0102120319	GNM 60 X 24 X 4,50 DM MT PA S-0618

ATENCIÓN: IMPORTANTE

Marchesan S.A. se reserva el derecho de perfeccionar y/o cambiar las características técnicas de sus productos, sin previo aviso y sin la obligación de proceder con los ya comercializados y sin conocimiento previo del revendedor o consumidor. Las fotos son únicamente ilustrativas.

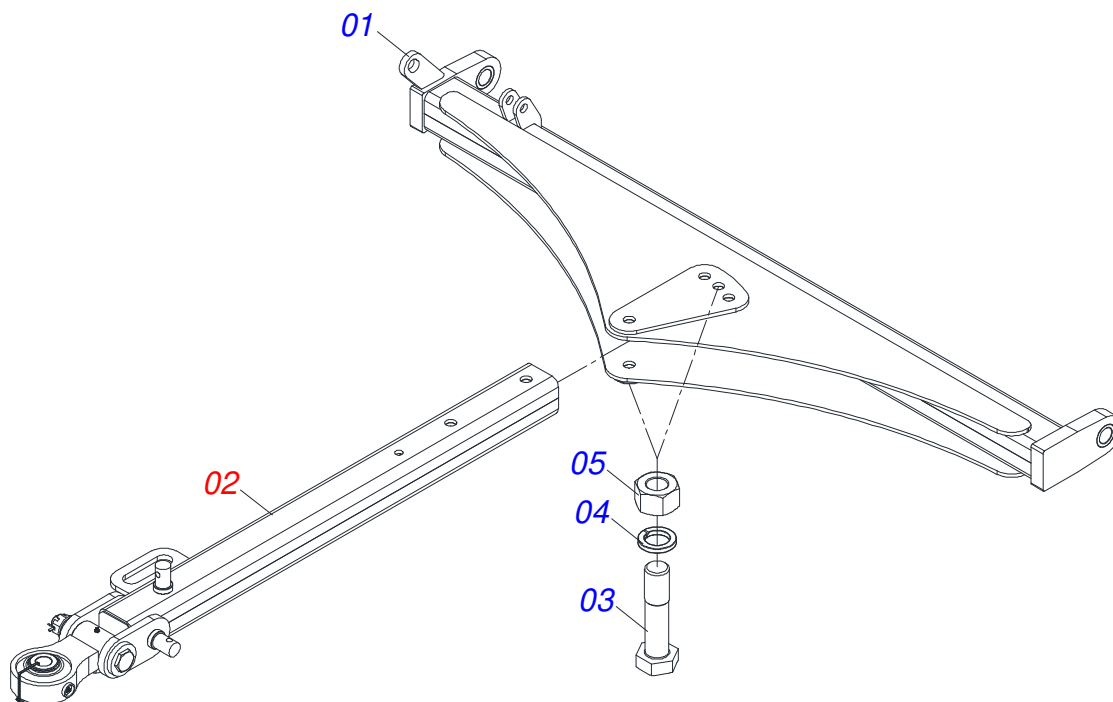
ÍNDICE

0909098777	GNM 48/52/56/60D CON PA	1
0521049348	CABECERA COMPLETA	2
0521042319	CABECERA COMPLETA	3
0521048502	BARRA TRACCIÓN COMPLETA	4
0521053943	ENGANCHE CON SOPORTE ROTULA COMPLETO	5
0501040257	SOPORTE MANGUERA 3/4 X 975 COMPLETO	6
0503062157	APOYO	7
0531053874	JUEGO DE PUERTA MANUAL	8
0511058461	CILINDRO HIDRAULICO	9
0909098778	CONJUNTO ELEVACIÓN MECÁNICA COMPLETA	10
0501053527	CABEZAL CON SOPORTE ENGANCHE	11
0521042072	CHASIS COMPLETO	12
0503060094	RUEDA CON NEUM	13
0503060091	RUEDA CON NEUM 750 X 16-10L COMPLETO	14
0521048125	RODADO COMPLETO	15
0521052217	CUBO RUEDA COMPLETO	16
0501051142	CAJA RODADO CON RODILLO	17
0909098779	SECCIÓN DE DISCOS - 48D	18
0909098780	SECCIÓN DE DISCOS - 52D	19
0909098781	SECCIÓN DE DISCOS - 56D	20
0909098782	SECCIÓN DE DISCOS - 60D	21
0501047055	CHUMACERA	22
0501053834	ACOPLAMIENTO RAPIDO MACHO	23

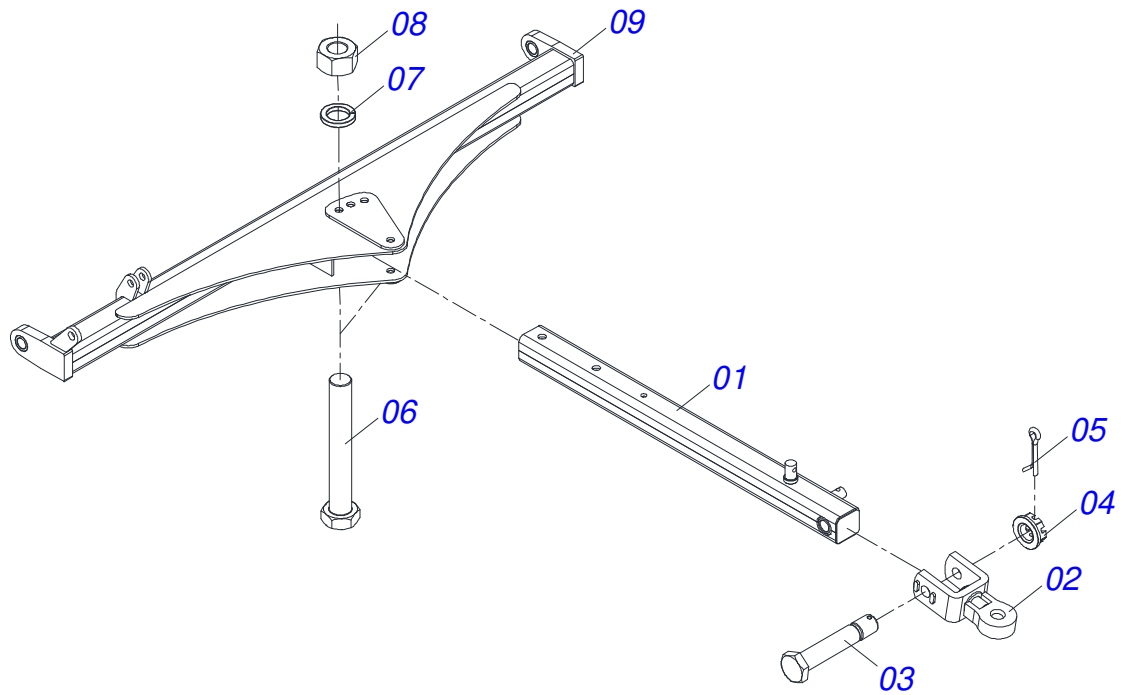


Artículo	Código	Descripción	Ver Pág.	048	052	056	060
01	0521069252	CHASIS DELANTERO		001	000	000	000
01.	0521069251	CHASIS DELANTERO		000	001	000	000
01..	0521069245	CHASIS DELANTERO		000	000	001	000
01...	0521069240	CHASIS DELANTERO		000	000	000	001
02	0521069307	CHASIS TRASERO		001	000	000	000
02.	0521069250	CHASIS TRASERO		000	001	000	000
02..	0521069244	CHASIS TRASERO		000	000	001	000
02...	0521069241	CHASIS TRASERO		000	000	000	001
03	0531019497	EJE ARTICULADO 38,10 X 235		003	003	003	003
04	0531019540	ARANDELA PLANA		003	003	003	003
05	0501011301	TUERCA 1.1/2 UNC 6FPP 2.5/16		003	003	003	003
06	0503010010	PASADOR ABIERTO 1/4" X 2.1/2"		003	003	003	003
07	0503034003	ETIQUETA IDENTIFICACIÓN ALUMINIO		001	001	001	001
08	0503010001	REMACHE POP		004	004	004	004
09	0503031739	ETIQUETA ADHESIVA PELIGRO		001	001	001	001
10	0503034438	ETIQUETA ADHESIVA		001	001	001	001
11	0503033038	EMBLEMA DE PELIGRO		001	001	001	001
12	0503034078	ETIQUETA ADHESIVA PUNTOS DE ELEVACIÓN		004	004	004	004
13	0503034499	ETIQUETA ADHESIVA		001	001	001	001
14	0503031827	LUBRICACIÓN ADHESIVA Y ETIQUETA DE REAPERTURA		001	001	001	001
15	0503031087	ETIQUETA ADHESIVA AUTO CONTROLE APROBADO		001	001	001	001
16	0503031428	ETIQUETA ADHESIVA ATENCIÓN		001	001	001	001
17	0503034569	ETIQUETA ADHESIVA		002	002	002	002
18	0503034022	ETIQUETA ADHESIVA LOGO TATU 60X80		002	002	002	002
19	0521049348	CABECERA COMPLETA	2	001	000	000	000
19.	0521042319	CABECERA COMPLETA	3	000	001	001	001
20	0501010426	TORNILLO 1.1/4" UNC X 6"		002	002	002	002
21	0503010070	ARANDELA PRESION		003	003	003	003
22	0501010087	TUERCA 1.1/4"		003	003	003	003
23	0501019002	EJE		001	001	001	001

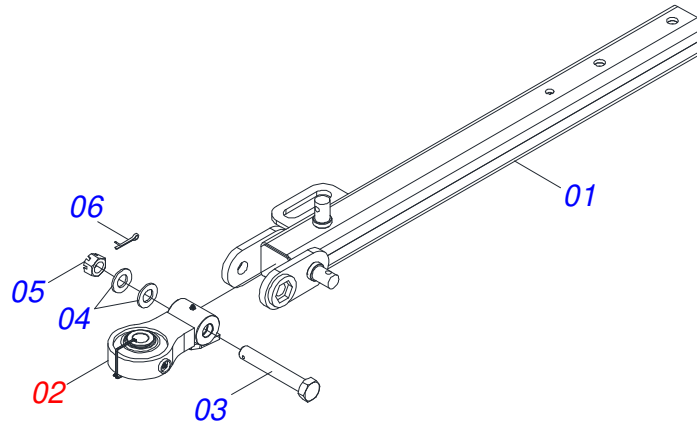
Artículo	Código	Descripción	Ver Pág.	048	052	056	060
24	0503030085	CLAVIJA TRABA		001	001	001	001
25	0501040257	SOPORTE MANGUERA 3/4 X 975 COMPLETO	6	001	001	001	001
26	0501069080	EJE UNION		001	001	001	001
27	0503031035	PASADOR (GRAPA DE SUJECION)		003	003	003	003
28	0503062157	APOYO	7	001	001	001	001
29	0521010549	EJE UNION		001	001	001	001
30	0503030168	PASADOR (GRAPA DE SUJECION)		001	001	001	001
31	0501011432	LLAVE 1.1/2 E 1.5/8 CABO PLANO		002	002	002	002
32	0501061617	LLAVE 1 CABO PLANO		001	001	001	001
33	0501068273	LLAVE 5/8 CABLE CILINDRICO		001	001	001	001
34	0501047895	TOPE 25		006	006	006	006
35	0501047885	TOPE 30		004	004	004	004
36	0521054776	CONJUNTO PUERTA MANUAL		001	001	001	001
37	0531019497	EJE ARTICULADO 38,10 X 235		001	001	001	001
38	0531019540	ARANDELA PLANA		001	001	001	001
39	0501011301	TUERCA 1.1/2 UNC 6FPP 2.5/16		001	001	001	001
40	0503010010	PASADOR ABIERTO 1/4" X 2.1/2"		001	001	001	001
41	0503010002	GRASERA 1800		002	002	002	002
42	0511058461	CILINDRO HIDRAULICO	9	001	001	001	001
43	0501011106	TORNILLO 1.1/4" UNC X 7"		001	001	001	001
44	0503010003	GRASERA 1845 3/8		002	002	002	002
45	0521010779	EJE UNION		001	001	001	001
46	0501017779	ARANDELA PLANA		001	001	001	001
47	0503010523	PASADOR ABIERTO 1/4" X 2"		001	001	001	001
48	0521067644	EJE		002	002	002	002
49	0501063963	LIMPIADOR DELANTERO		017	019	021	023
50	0501063962	LIMPIADOR TRASERO		017	019	021	023
51	0503011082	TORNILLO 1/2" UNC X 1.3/4"		068	076	084	092
52	0511017302	ARANDELA PLANA 13,50 X 32,50 X 3,0 ZN		068	076	084	092
53	0503010019	ARANDELA PRESION 1/2"		068	076	084	092
54	0503010060	TUERCA HEXAGONAL 1/2 UNC G.5 ZN		068	076	084	092
55	0909098778	CONJUNTO ELEVACIÓN MECÁNICA COMPLETA	10	001	001	001	001
56	0909098779	SECCIÓN DE DISCOS - 48D	18	001	000	000	000
56.	0909098780	SECCIÓN DE DISCOS - 52D	19	000	001	000	000
56..	0909098781	SECCIÓN DE DISCOS - 56D	20	000	000	001	000
56...	0909098782	SECCIÓN DE DISCOS - 60D	21	000	000	000	001
57	0521053412	JUEGO MANGUERA		001	001	001	001
57A	0521053413	MANGUERA 3/8 X 4500 TC-TM PURPLE / ROJO		001	001	001	001
57AA	0501080362	MANGUERA 3/8 X 4500 TC-TM		001	001	001	001
57AB	0503034491	MANOPA MANGUERA HIDRÁULICA (PÚRPURA)		001	001	001	001
57AC	0503034495	MANOPA MANGUERA HIDRAULICA (ROJO)		001	001	001	001
57AD	0503018952	TORNILLO PLASTICO PH 2,5 X 10 ZB		006	006	006	006
58	0521053414	MANGUERA 3/8 X 4500 TC-TM VIOLETA/AZUL		001	001	001	001
58A	0501080362	MANGUERA 3/8 X 4500 TC-TM		001	001	001	001
58B	0503034491	MANOPA MANGUERA HIDRÁULICA (PÚRPURA)		001	001	001	001
58C	0503034494	MANOPA MANGUERA HIDRAULICA (AZUL)		001	001	001	001
58D	0503018952	TORNILLO PLASTICO PH 2,5 X 10 ZB		006	006	006	006
59	0501053834	ACOPLAMIENTO RAPIDO MACHO	23	002	002	002	002
60	0521068803	BARRA ESTABILIZADORA DELANTERA		001	001	001	001
61	0521068804	BARRA ESTABILIZADORA TRASERA		001	001	001	001



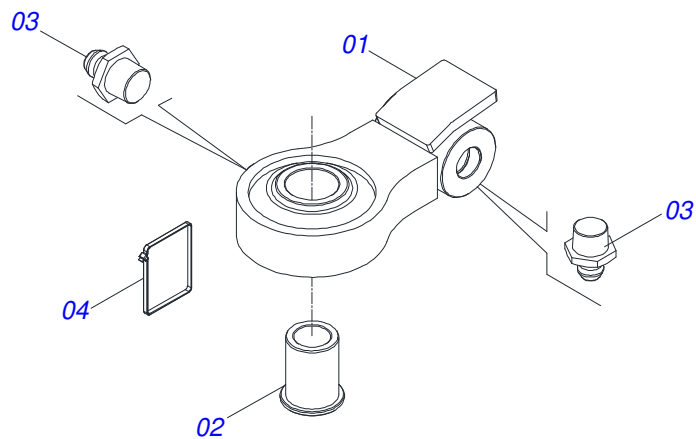
Artículo	Código	Descripción	Ver Pág.	QT
01	0521069308	BARRA DE ENGANCHE (1976)		01
02	0521048502	BARRA TRACCIÓN COMPLETA	4	01
03	0501010334	TORNILLO 1 UNC X 7		02
04	0503011438	ARANDELA PRESION		02
05	0501010059	TUERCA 1.5/8		02



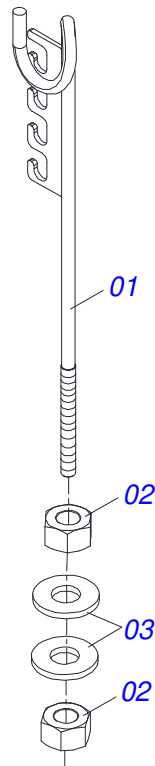
Artículo	Código	Descripción	Ver Pág.	QT
01	0501066715	BARRA TRACCION		01
02	0501062869	ENGANCHE TRACTOR		01
03	0501017291	TORNILLO 1.1/2 UNC X 205		01
04	0501011301	TUERCA 1.1/2 UNC 6FPP 2.5/16		01
05	0503010010	PASADOR ABIERTO 1/4" X 2.1/2"		01
06	0501010334	TORNILLO 1 UNC X 7		02
07	0503011438	ARANDELA PRESION		02
08	0501010059	TUERCA 1.5/8		02
09	0521064097	BARRA ENGANCHE		01



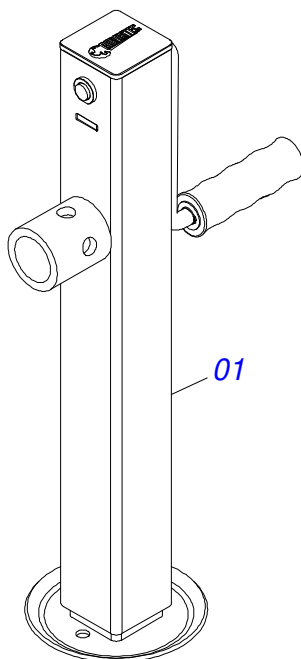
Artículo	Código	Descripción	Ver Pág.	QT
01	0521069165	BARRA TRACCION		01
02	0521057520	TRACTOR COMPLETO		01
03	0581015973	TORNILLO 1.1/4 UNC X 8 C S G5		01
04	0501017779	ARANDELA PLANA		02
05	0503013026	TUERCA CASTILLO 1.1/4" UNC		01
06	0503010010	PASADOR ABIERTO 1/4" X 2.1/2"		01



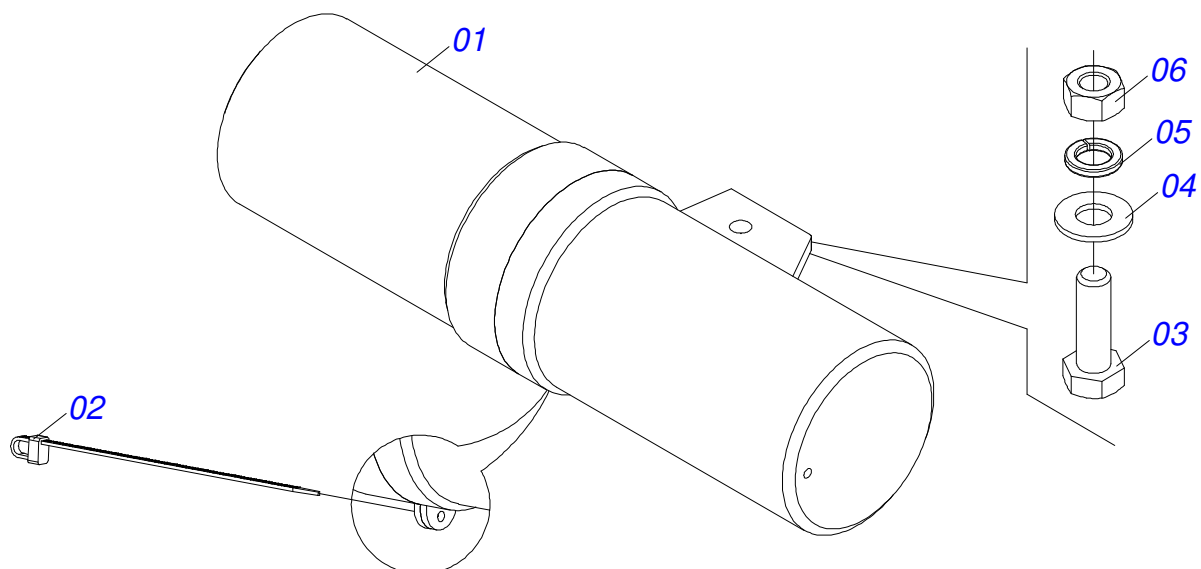
Artículo	Código	Descripción	Ver Pág.	QT
01	0521069166	ENGANCHE		01
02	0581018413	BUJE		01
03	0503010002	GRASERA 1800		02
04	0503016033	ABRAZADERA NYLON 4,8 X 1,3 X 300 MM		01



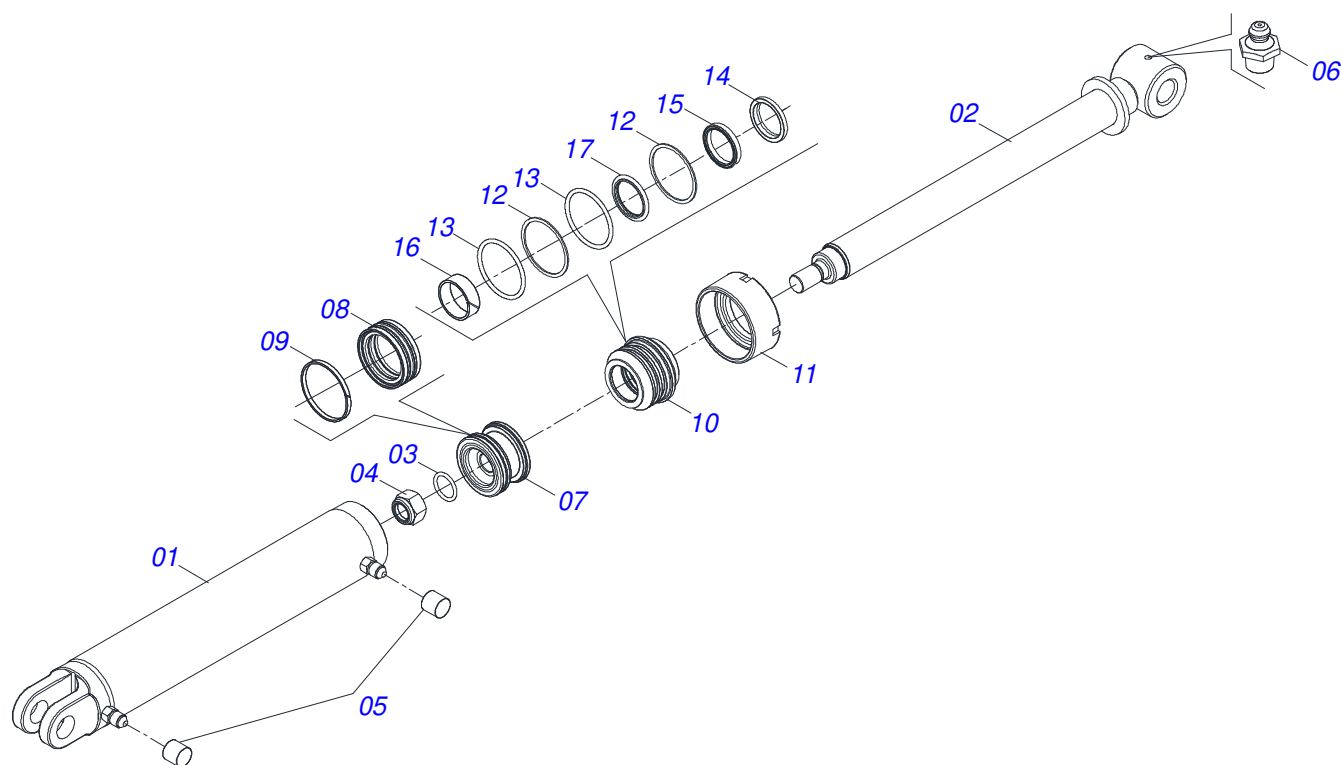
Artículo	Código	Descripción	Ver Pág.	QT
01	0511067334	SOPORTE MANGUERA		01
02	0503010014	TUERCA 3/4" UNC		02
03	0501010322	ARANDELA PLANA 20.50 X 46 X 4.75		02



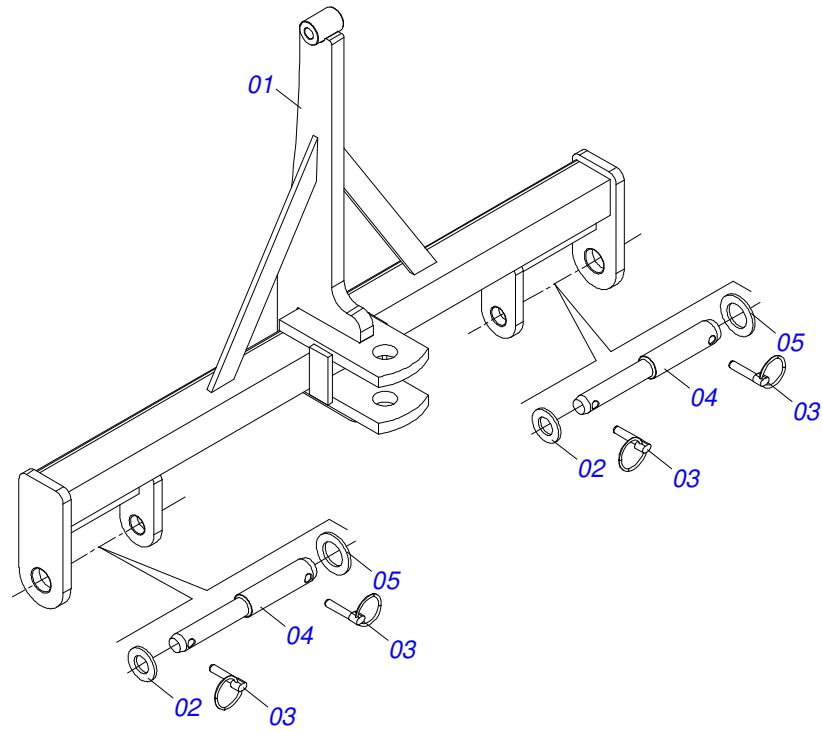
Artículo	Código	Descripción	Ver Pág.	QT
01	0503062157	APOYO	7	01



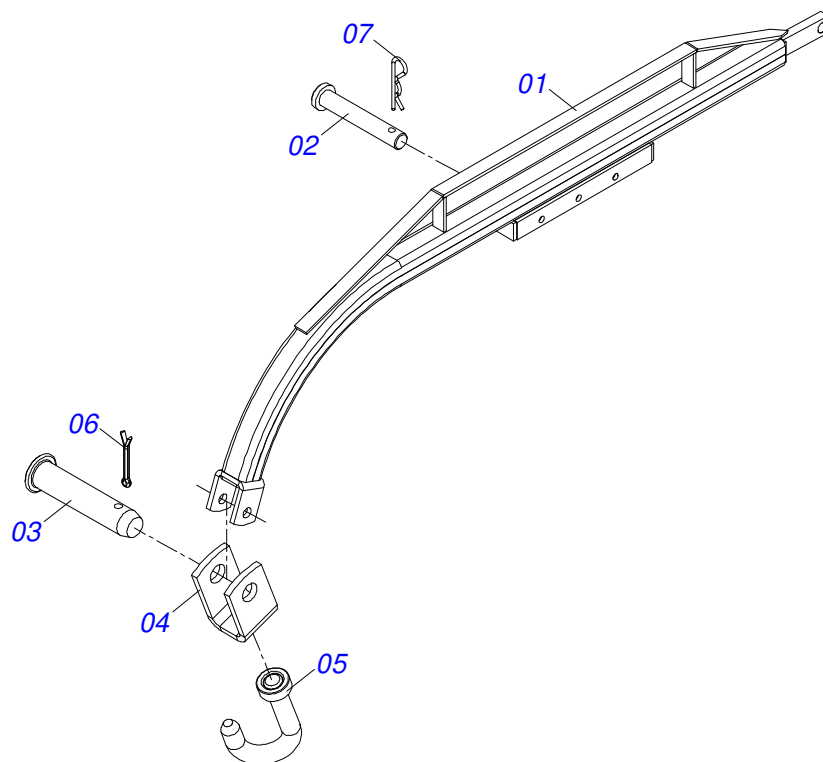
Artículo	Código	Descripción	Ver Pág.	QT
01	0503060100	PUERTA MANUAL INSTRUCCIONES		01
02	0503010267	ABRAZADERA NYLON		01
03	0503010363	TORNILLO 5/16 UNC X 1 C S G.2 ZN		01
04	0501010694	ARANDELA PLANA		01
05	0503010179	ARANDELA PRESION 5/16 ZN 1K01528		01
06	0503010337	TUERCA 5/16		01



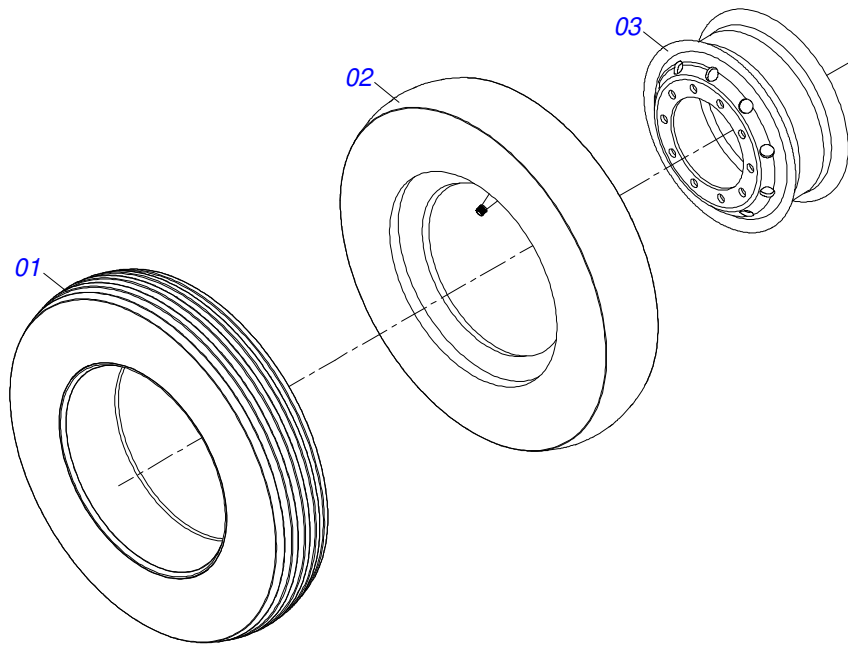
Artículo	Código	Descripción	Ver Pág.	QT
01	0521063982	CAMISA		01
02	0521067533	EXTENSOR 50,80 X 697		01
03	0503010042	ANILLO O'RING 2-214 N 3006-9B		01
04	0503010063	TUERCA 1" UNF		01
05	0503030385	PLUG CILINDRICO N-002		02
06	0503010002	GRASERA 1800		01
07	0571019710	EMBOLO		01
08	0503017935	ANILLO		01
09	0503018144	ANILLO		01
10	0581013228	SOPORTE ANILLOS 50,80 X 85,72		01
11	0581013227	TAMPA MOVEL 85,72		01
12	0503017940	ANILLO		02
13	0503017939	ANILLO		02
14	0503010039	ANILLO RASCADOR D-2000		01
15	0503018026	ANILLO 1870-2000-375 B		01
16	0503018025	ANILLO GUIA		01
17	0503018024	ANILLO BS		01



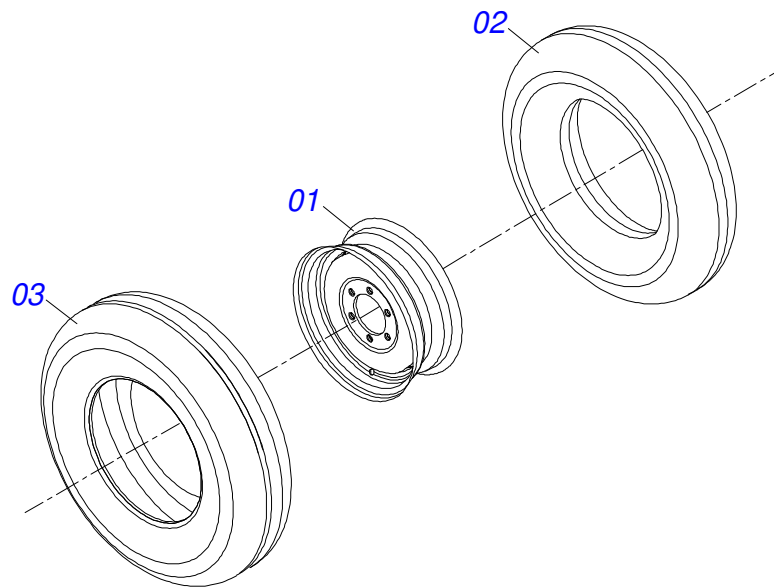
Artículo	Código	Descripción	Ver Pág.	QT
01	0511062944	CABEZAL		01
02	0501012916	ARANDELA PLANA 40 X 66 X 4,75 ZN		02
03	0503030430	CLAVIJA TRABA 7/16 X 50		04
04	0541015542	EJE ENGANCHE 1.1/8"		02
05	0511017480	ARANDELA PLANA		02



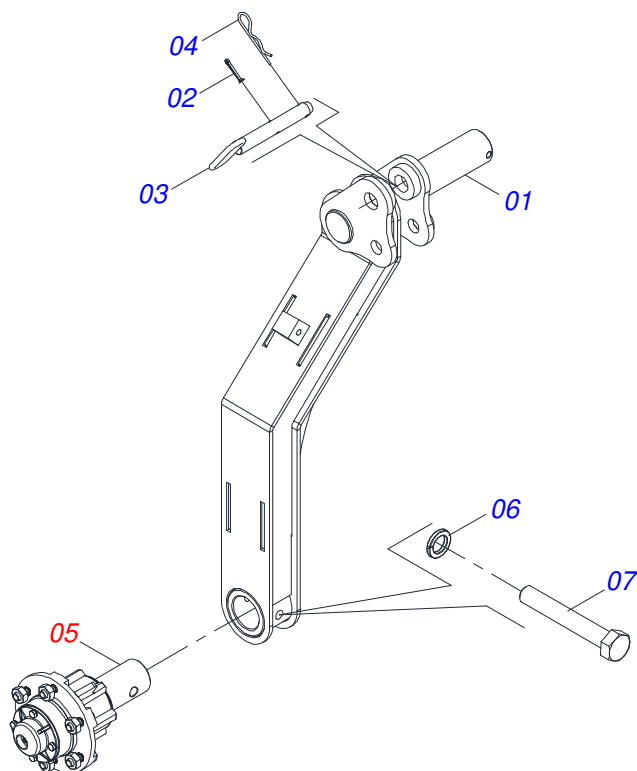
Artículo	Código	Descripción	Ver Pág.	QT
01	0501062595	CHASIS GAT 800		01
02	0501011388	EJE UNION		01
03	0521010579	EJE UNION		01
04	0511016686	U ENGANCHE GANCHO		01
05	0501067537	GANCHO 25,4 X 100		01
06	0503010018	PASADOR ABIERTO 5/32" X 1.1/2"		01
07	0503030168	PASADOR (GRAPA DE SUJECION)		01



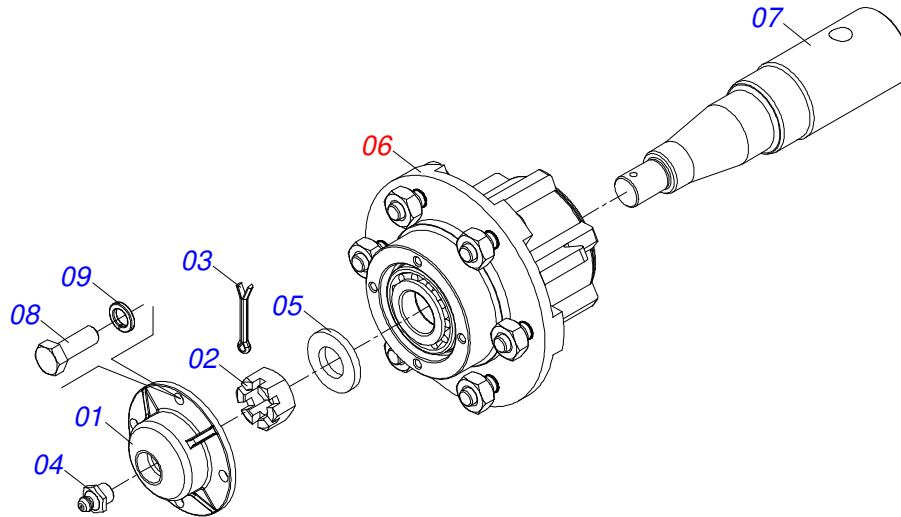
Artículo	Código	Descripción	Ver Pág.	QT
01	0503010065	NEUMATICO 6.00X 16 - 6 LONAS		01
02	0503010068	CAMARA AIRE 6.00 X 16		01
03	0503010894	RUEDA 4,50X16X118X6F16,5X152,4		01



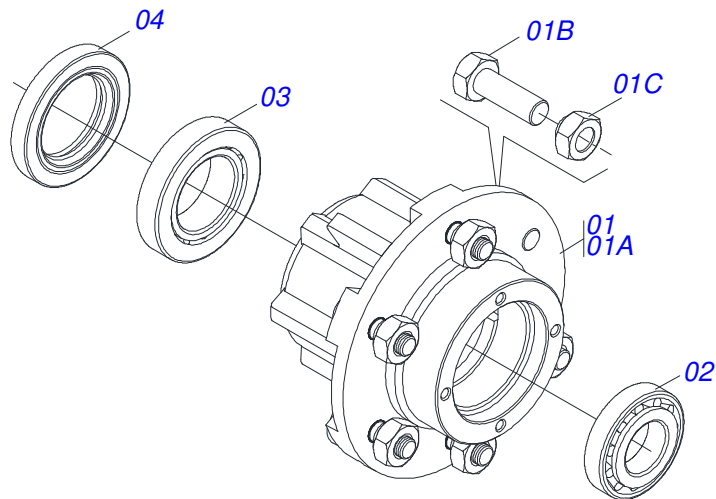
Artículo	Código	Descripción	Ver Pág.	QT
01	0503010893	RUEDA		01
02	0503010033	CAMARA AIRE 7.50 X 16		01
03	0503010120	NEUMATICO 7.50X 16 -10LONAS		01



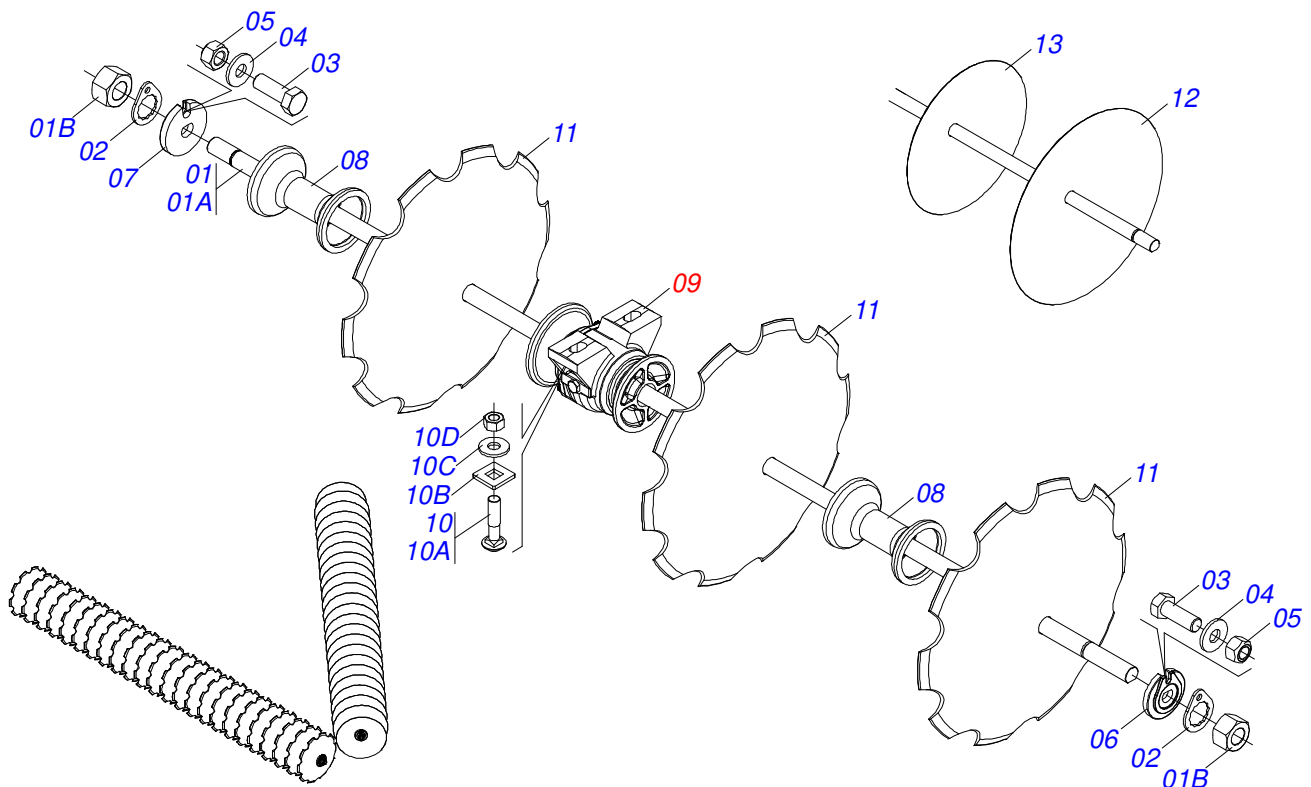
Artículo	Código	Descripción	Ver Pág.	QT
01	0521068372	BRAZO RODADO		01
02	0503010131	PASADOR ABIERTO 3/16" X 1.1/2"		01
03	0521068769	EJE UNION		01
04	0503030012	PASADOR (GRAPA DE SUJECION)		01
05	0521052217	CUBO RUEDA COMPLETO	16	01
06	0503010027	ARANDELA PRESION 5/8		01
07	0503017857	TORNILLO 5/8 UNF 4		01



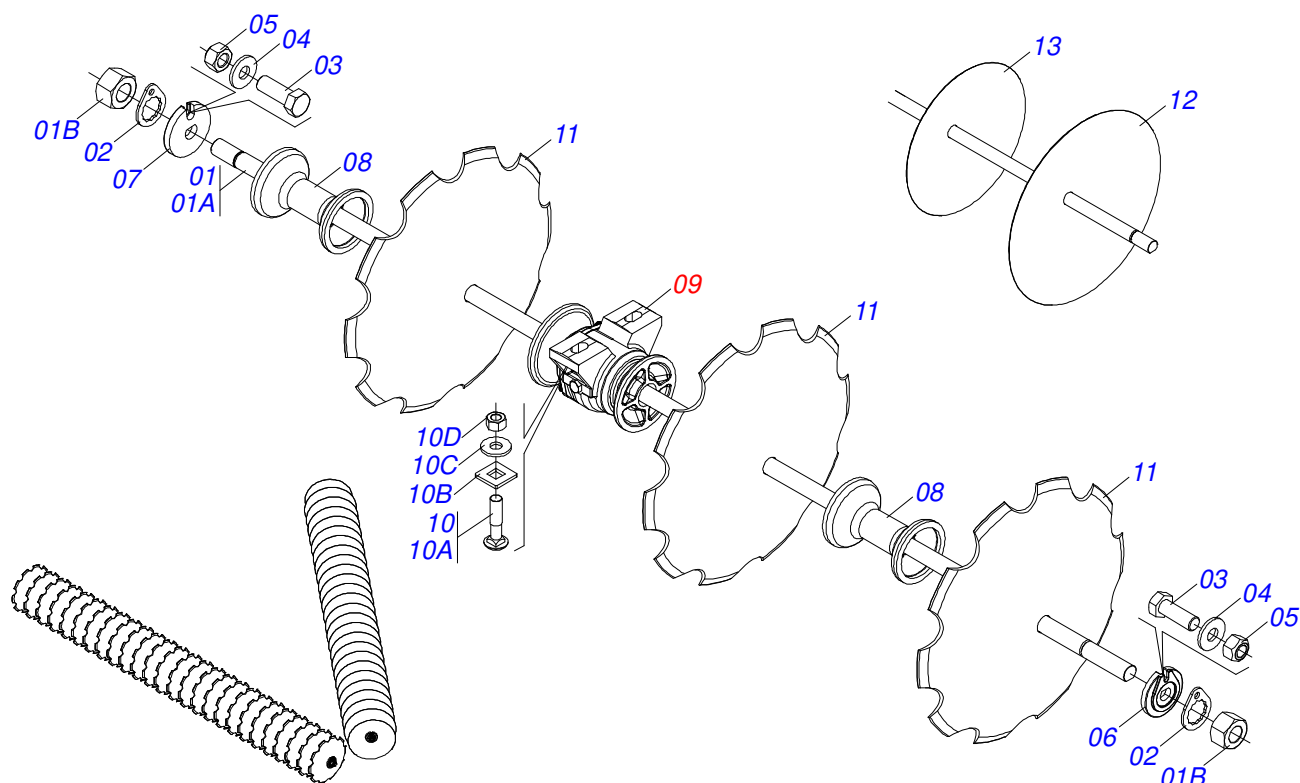
Artículo	Código	Descripción	Ver Pág.	QT
01	0502020591	TAPA PROTECCION		01
02	0503030009	TUERCA CASTILLO 1		01
03	0503010018	PASADOR ABIERTO 5/32" X 1.1/2"		01
04	0503010002	GRASERA 1800		01
05	0501016545	ARANDELA PLANA		01
06	0501051142	CAJA RODADO CON RODILLO	17	01
07	0581016297	EJE 63,50 X 270		01
08	0503010178	TORNILLO 5/16" UNC X 7/8"		04
09	0503010179	ARANDELA PRESION 5/16 ZN 1K01528		04



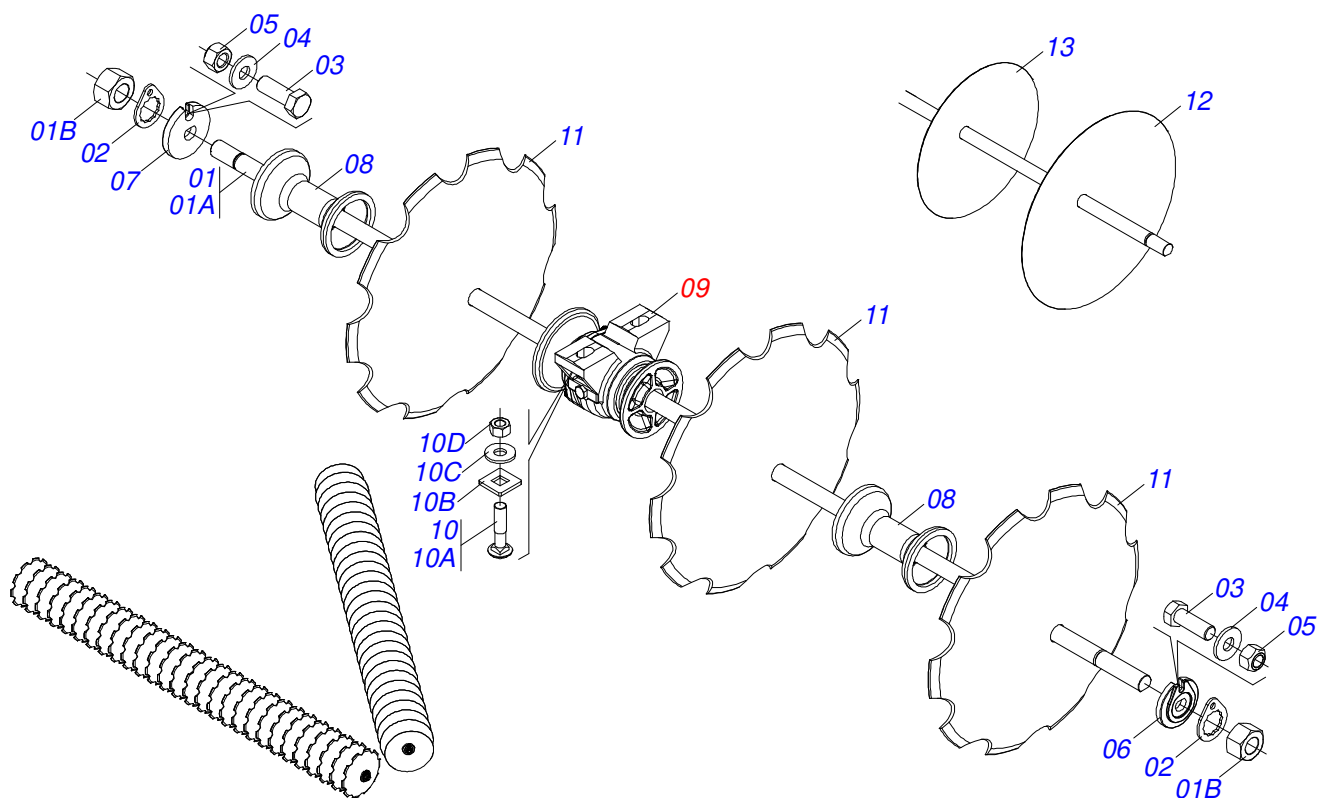
Artículo	Código	Descripción	Ver Pág.	QT
01	0501110728	CAJA RODADO		01
01A	0502011121	CAJA RODADO		01
01B	0501010127	TORNILLO ROD 9/16"UN X 1.7/8"		06
01C	0503010035	TUERCA CONICA 9/16		06
02	0503010037	RODAMIENTO 30207		01
03	0503010006	RODAMIENTO 32210		01
04	0503012928	RETENES		01



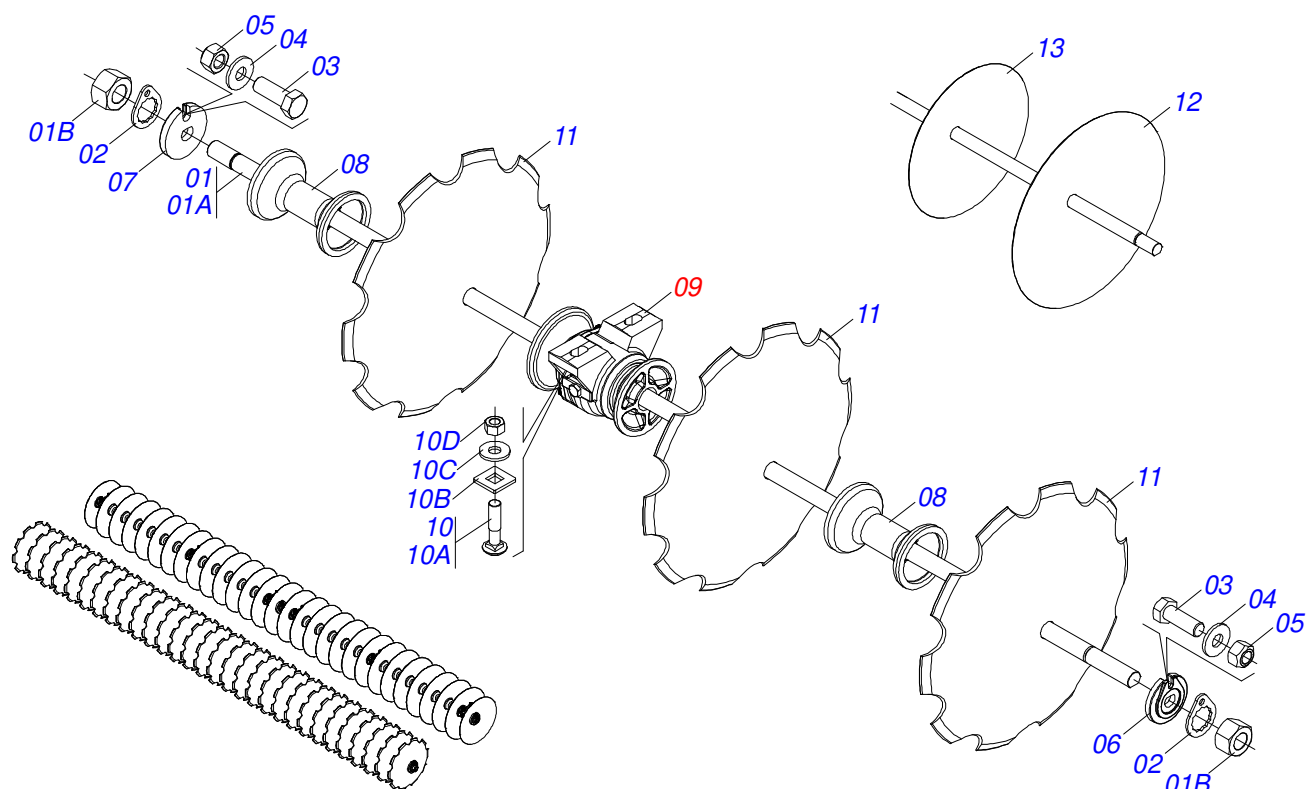
Artículo	Código	Descripción	Ver Pág.	QT
01	0521045341	EJE 1.1/2 6FPP X 2290 CON TUERCAS		04
01A	0511012017	EJE 1.1/2 6FPP X 2290		01
01B	0501010110	TUERCA 1.1/2		02
02	0501018592	TRABA TUERCA 1.5/8"		08
03	0503011267	TORNILLO 5/8 UNC X 1.1/2 C S G.5 ZN		08
04	0501012140	ARANDELA PLANA		08
05	0503012412	TUERCA DE CIERRE 5/8" UNC S		08
06	0502010871	TRABA EJE EXT 1.1/2"		04
07	0502010872	TRABA EJE INT 1.1/2"		04
08	0502010627	SEPARADOR		32
09	0501047055	CHUMACERA	22	12
10	0501058802	CONJ PIEZAS IMPL 5/8 UNC X 2.3/4		24
10A	0503015154	TORNILLO 5/8" X 2.3/4"		01
10B	0501010947	TRABA TORNILLO 5/8"		01
10C	0501012140	ARANDELA PLANA		01
10D	0503010013	TUERCA 5/8		02
11	0602027341	DR 20 X 3,5 C57AF02FR1.9/16 10R		24
11.	0602027356	DR 20 X 4,5 C57AF02FR1.9/16 10R		24
11..	0602029422	DR 22 X 3,5 C64AF02FR1.9/16 10R		24
11...	0602029416	DR 22 X 4,5 C64AF02FR1.9/16 10R		24
11....	0602030429	DR 24 X 4,5 C66AF02FR1.9/16 10R		24
12	0601027302	DL 20 X 3,5 C57AF02FR1.9/16		22
12.	0601027299	DL 20 X 4,5 C57AF02FR1.9/16		22
12..	0601029419	DL 22 X 3,5 C64AF02FR1.9/16		22
12...	0601031134	DL 24 X 4,5 C66AF02FR1.9/16		22
13	0601025033	DL 18 X 3,5 C45AF02FR1.9/16		02
13.	0601025099	DL 18 X 4,5 C45AFPAFR1.9/16		02
13..	0601029413	DL 22 X 4,5 C64AF02FR1.9/16		22
13....	0601029414	DL 22 X 4,5 C63AF02FR1.9/16		02



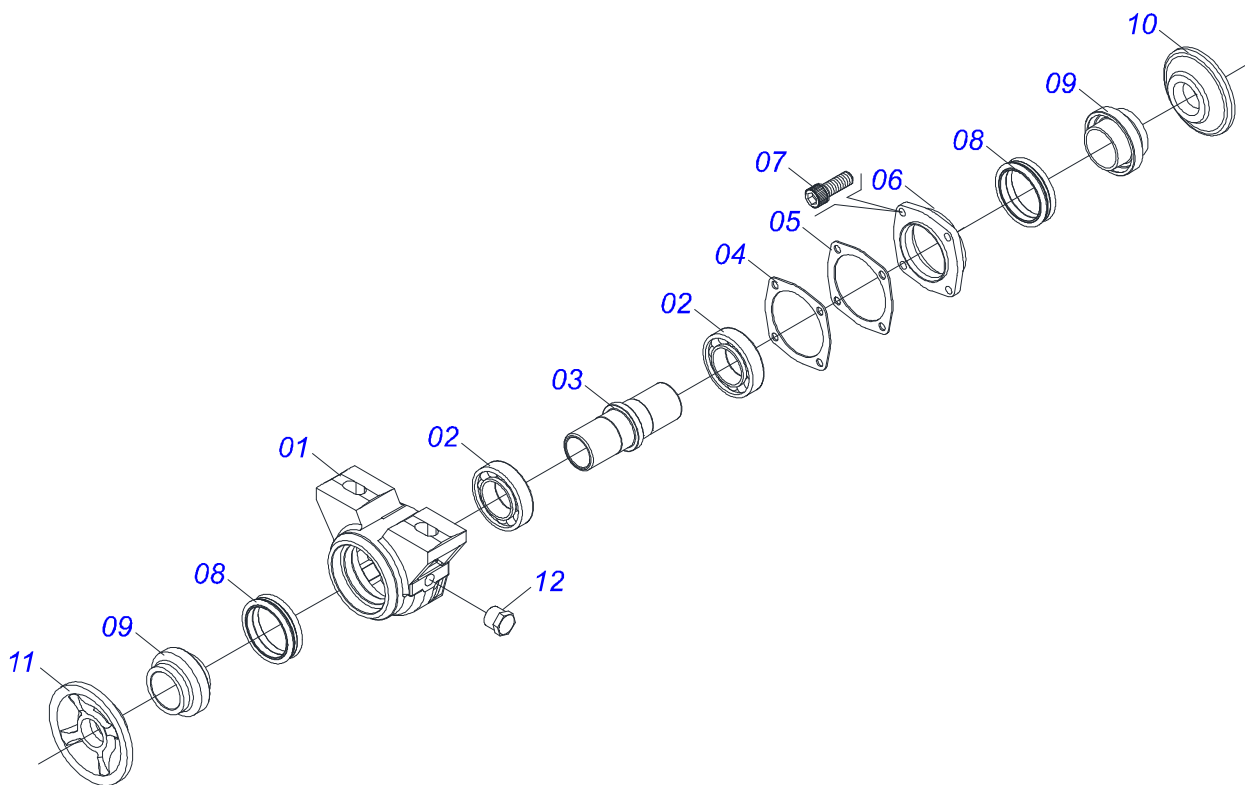
Artículo	Código	Descripción	Ver Pág.	QT
01	0511054527	EJE 1.1/2 6FPP X 2490 CON TUERCAS		04
01A	0531019372	EJE 1.1/2 6FPP X 2490		01
01B	0501010110	TUERCA 1.1/2		02
02	0501018592	TRABA TUERCA 1.5/8"		08
03	0503011267	TORNILLO 5/8 UNC X 1.1/2 C S G.5 ZN		08
04	0501012140	ARANDELA PLANA		08
05	0503012412	TUERCA DE CIERRE 5/8" UNC S		08
06	0502010871	TRABA EJE EXT 1.1/2"		04
07	0502010872	TRABA EJE INT 1.1/2"		04
08	0502010627	SEPARADOR		36
09	0501047055	CHUMACERA	22	12
10	0501058802	CONJ PIEZAS IMPL 5/8 UNC X 2.3/4		24
10A	0503015154	TORNILLO 5/8" X 2.3/4"		01
10B	0501010947	TRABA TORNILLO 5/8"		01
10C	0501012140	ARANDELA PLANA		01
10D	0503010013	TUERCA 5/8		02
11	0602027341	DR 20 X 3,5 C57AF02FR1.9/16 10R		26
11.	0602027356	DR 20 X 4,5 C57AF02FR1.9/16 10R		26
11..	0602029422	DR 22 X 3,5 C64AF02FR1.9/16 10R		26
11...	0602029416	DR 22 X 4,5 C64AF02FR1.9/16 10R		26
11....	0602030429	DR 24 X 4,5 C66AF02FR1.9/16 10R		26
12	0601027302	DL 20 X 3,5 C57AF02FR1.9/16		24
12.	0601027299	DL 20 X 4,5 C57AF02FR1.9/16		24
12..	0601029419	DL 22 X 3,5 C64AF02FR1.9/16		24
12...	0601031134	DL 24 X 4,5 C66AF02FR1.9/16		24
13	0601025033	DL 18 X 3,5 C45AF02FR1.9/16		02
13.	0601025099	DL 18 X 4,5 C45AFPAFR1.9/16		02
13..	0601029413	DL 22 X 4,5 C64AF02FR1.9/16		24



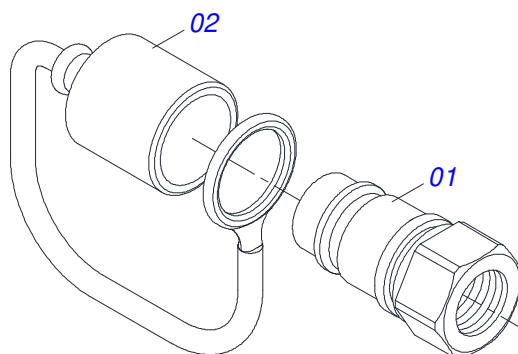
Artículo	Código	Descripción	Ver Pág.	QT
01	0511045023	EJE 1.1/2 6FPP X 2680 CON TUERCAS		04
01A	0551011002	EJE 1.1/2 6FPP X 2680		01
01B	0501010110	TUERCA 1.1/2		02
02	0501018592	TRABA TUERCA 1.5/8"		08
03	0503011267	TORNILLO 5/8 UNC X 1.1/2 C S G.5 ZN		08
04	0501012140	ARANDELA PLANA		08
05	0503012412	TUERCA DE CIERRE 5/8" UNC S		08
06	0502010871	TRABA EJE EXT 1.1/2"		04
07	0502010872	TRABA EJE INT 1.1/2"		04
08	0502010627	SEPARADOR		40
09	0501047055	CHUMACERA	22	12
10	0501058802	CONJ PIEZAS IMPL 5/8 UNC X 2.3/4		24
10A	0503015154	TORNILLO 5/8" X 2.3/4"		01
10B	0501010947	TRABA TORNILLO 5/8"		01
10C	0501012140	ARANDELA PLANA		01
10D	0503010013	TUERCA 5/8		02
11	0602027341	DR 20 X 3,5 C57AF02FR1.9/16 10R		28
11.	0602027356	DR 20 X 4,5 C57AF02FR1.9/16 10R		28
11..	0602029422	DR 22 X 3,5 C64AF02FR1.9/16 10R		28
11...	0602029416	DR 22 X 4,5 C64AF02FR1.9/16 10R		28
11....	0602030429	DR 24 X 4,5 C66AF02FR1.9/16 10R		28
12	0601027302	DL 20 X 3,5 C57AF02FR1.9/16		26
12.	0601027299	DL 20 X 4,5 C57AF02FR1.9/16		26
12..	0601029419	DL 22 X 3,5 C64AF02FR1.9/16		26
12...	0601031134	DL 24 X 4,5 C66AF02FR1.9/16		26
13	0601025033	DL 18 X 3,5 C45AF02FR1.9/16		02
13.	0601025099	DL 18 X 4,5 C45AFPAFR1.9/16		02
13..	0601029413	DL 22 X 4,5 C64AF02FR1.9/16		26



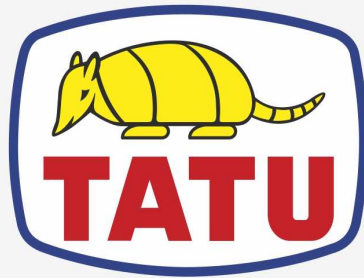
Artículo	Código	Descripción	Ver Pág.	QT
01	0501059898	EJE 1.1/2 6FPP X 2880 CON TUERCAS		04
01A	0561016111	EJE 1.1/2 6FPP X 2880		01
01B	0501010110	TUERCA 1.1/2		02
02	0501018592	TRABA TUERCA 1.5/8"		08
03	0503011267	TORNILLO 5/8 UNC X 1.1/2 C S G.5 ZN		08
04	0501012140	ARANDELA PLANA		08
05	0503012412	TUERCA DE CIERRE 5/8" UNC S		08
06	0502010871	TRABA EJE EXT 1.1/2"		04
07	0502010872	TRABA EJE INT 1.1/2"		04
08	0502010627	SEPARADOR		44
09	0501047055	CHUMACERA	22	12
10	0501058802	CONJ PIEZAS IMPL 5/8 UNC X 2.3/4		24
10A	0503015154	TORNILLO 5/8" X 2.3/4"		01
10B	0501010947	TRABA TORNILLO 5/8"		01
10C	0501012140	ARANDELA PLANA		01
10D	0503010013	TUERCA 5/8		02
11	0602027341	DR 20 X 3,5 C57AF02FR1.9/16 10R		30
11.	0602027356	DR 20 X 4,5 C57AF02FR1.9/16 10R		30
11..	0602029422	DR 22 X 3,5 C64AF02FR1.9/16 10R		30
11...	0602029416	DR 22 X 4,5 C64AF02FR1.9/16 10R		30
11....	0602030429	DR 24 X 4,5 C66AF02FR1.9/16 10R		30
12	0601027302	DL 20 X 3,5 C57AF02FR1.9/16		28
12.	0601027299	DL 20 X 4,5 C57AF02FR1.9/16		28
12..	0601029419	DL 22 X 3,5 C64AF02FR1.9/16		28
12...	0601031134	DL 24 X 4,5 C66AF02FR1.9/16		28
13	0601025033	DL 18 X 3,5 C45AF02FR1.9/16		02
13.	0601025099	DL 18 X 4,5 C45AFPAFR1.9/16		02
13..	0601029413	DL 22 X 4,5 C64AF02FR1.9/16		28



Artículo	Código	Descripción	Ver Pág.	QT
01	0502010540	CAJA DEL CHUMACERA DM		01
02	0503010006	RODAMIENTO 32210		02
03	0502040061	EJE		01
04	0503030013	EMPAQUETADURA 112 X 90,5 X 0,3		03
05	0503030684	EMPAQUETADURA 112 X 90,5 X 0,1		02
06	0502020424	TAPA CAJA DM		01
07	0503010134	TORNILLO 3/8" UNC X 1"		04
08	0503030026	RETENES LP JB-253		02
09	0502010541	ALOJAMIENTO DEL RETENES C/ BUCHA		02
10	0502010604	APOYO EXT DISCO		01
11	0502010605	APOYO INT DISCO		01
12	0503010856	TAPON R 3/8 BSPT		02



Artículo	Código	Descripción	Ver Pág.	QT
01	0503011627	MACHO ENGANCHE RAP AGR 1/2 NPT		01
02	0503011882	TAPA PLASTICA ENGANCHE RAPIDO		01



MARCHESAN

Publicaciones Técnicas | Elaboración y Revisión

ALESSANDRA PATRICIA KAWAHARA CARRILI

www.marchesan.com.br

