

PD - PALAS DELANTERAS

PD VTR A114/A124/A134 BT SC GAL

Código: 0501092646

Serie: S-0418

Revisión: 00

Fecha de Revisión: MARÇO/2020

CATALOGO DE PARTES



MARCHESAN



PRODUCTOS

Código	Descripción
0106020456	PD VTR A114/A124/A134 BT SC GAL

ATENCIÓN: IMPORTANTE

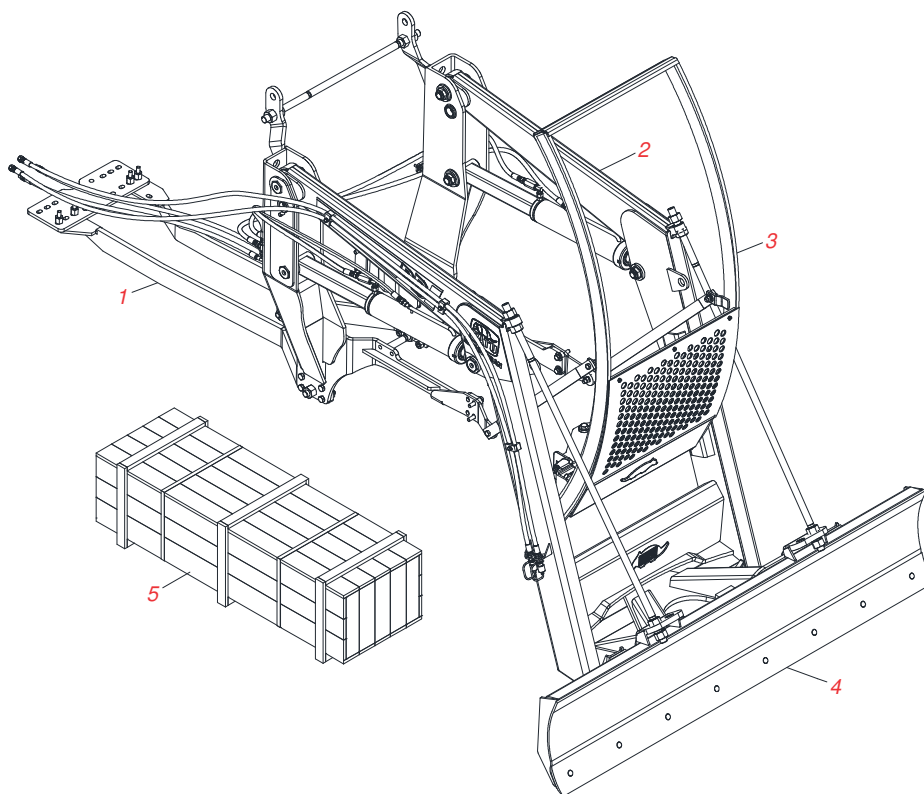
Marchesan S.A. se reserva el derecho de perfeccionar y/o cambiar las características técnicas de sus productos, sin previo aviso y sin la obligación de proceder con los ya comercializados y sin conocimiento previo del revendedor o consumidor.



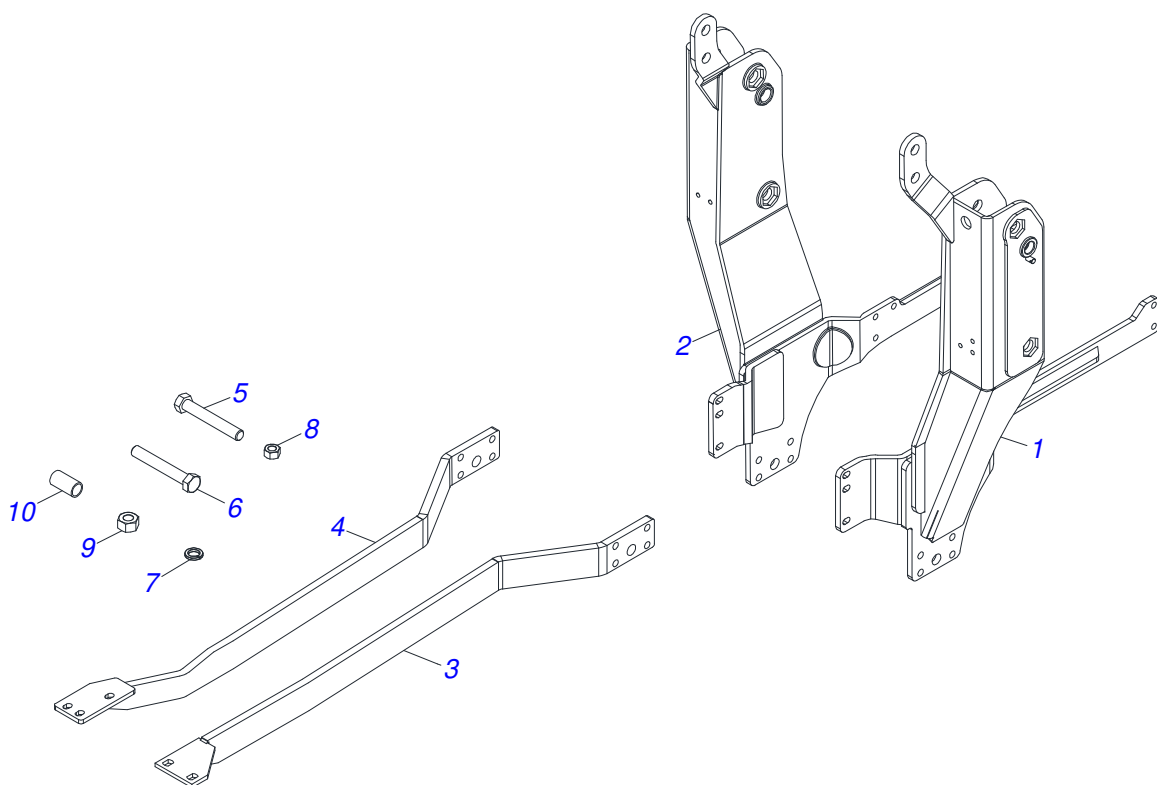
MARCHESAN

ÍNDICE

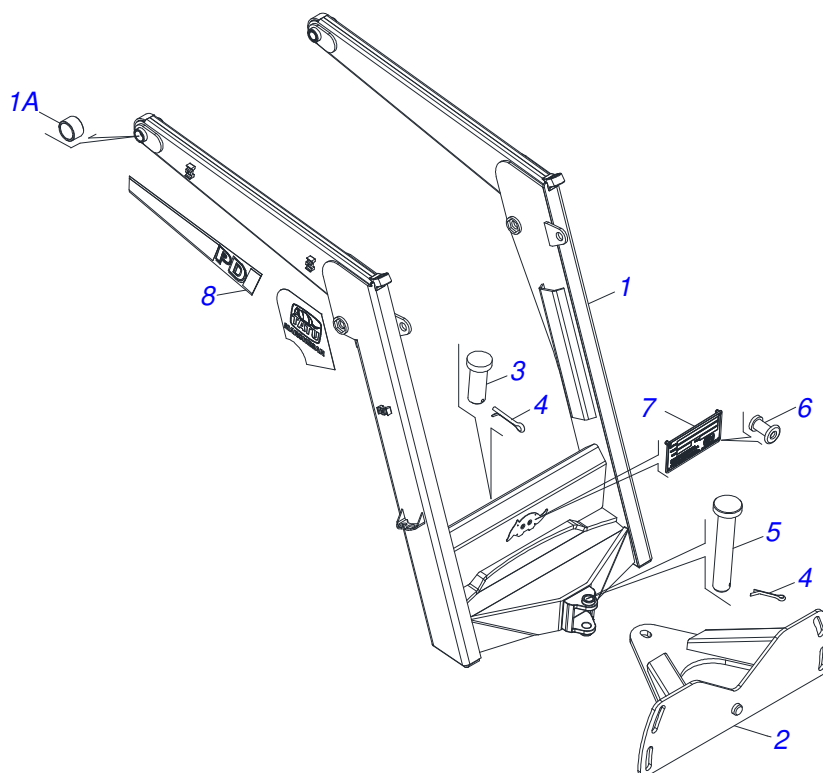
0106020456	PD VTR A114/A124/A134 BT SC GAL	1
0521047934	CONJUNTO DEL CHASIS CON BARRA TRASERA	2
0521047902	SOPORTE MOVIL COMPLETO	3
0511047750	RASPADOR 2400 COMPLETO CON SOPORTE ESTABILIZADOR	4
0501047708	SOPORTE CUCHILLA 2400	5
0521024386	CAJA CON COMPONENTES	6
0909098814	COMPONENTES SOPORTE MÓVIL	8
0521047923	VARON	9
0909098815	COMPONENTES CHASIS	10
0511043351	VARON 1" X 2220	11
0521047924	VARON	12
0909098813	SISTEMA HIDRAULICO	13
0521051546	CILINDRO HIDRAULICO	14
0511057771	VALVULA DE SEGURIDAD - R.7/8UNF	15
0909098841	PIEZAS EMBALADAS (CHASIS)	16
0909098826	PIEZAS EMBALADAS (SOPORTE MOVIL)	17



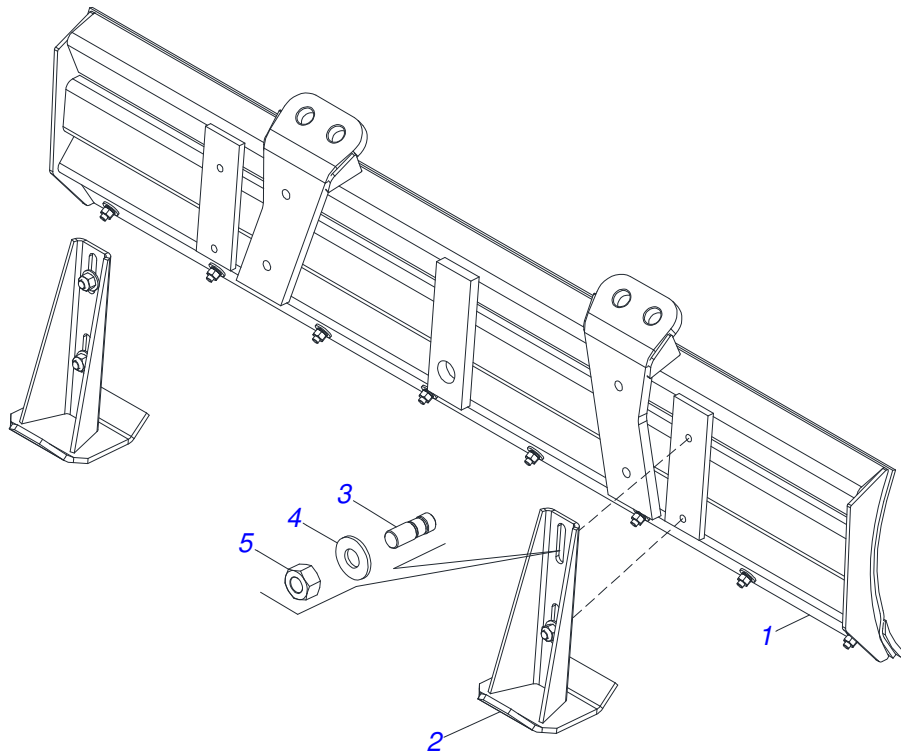
Artículo	Código	Descripción	Ver Pág.	QT
001	0521047934	CONJUNTO DEL CHASIS CON BARRA TRASERA	2	01
002	0521047902	SOPORTE MOVIL COMPLETO	3	01
003	0501048330	GUIA SOPORTE MOVIL COMPLETA		01
004	0511047750	RASPADOR 2400 COMPLETO CON SOPORTE ESTABILIZADOR	4	01
005	0521024386	CAJA CON COMPONENTES	6	01



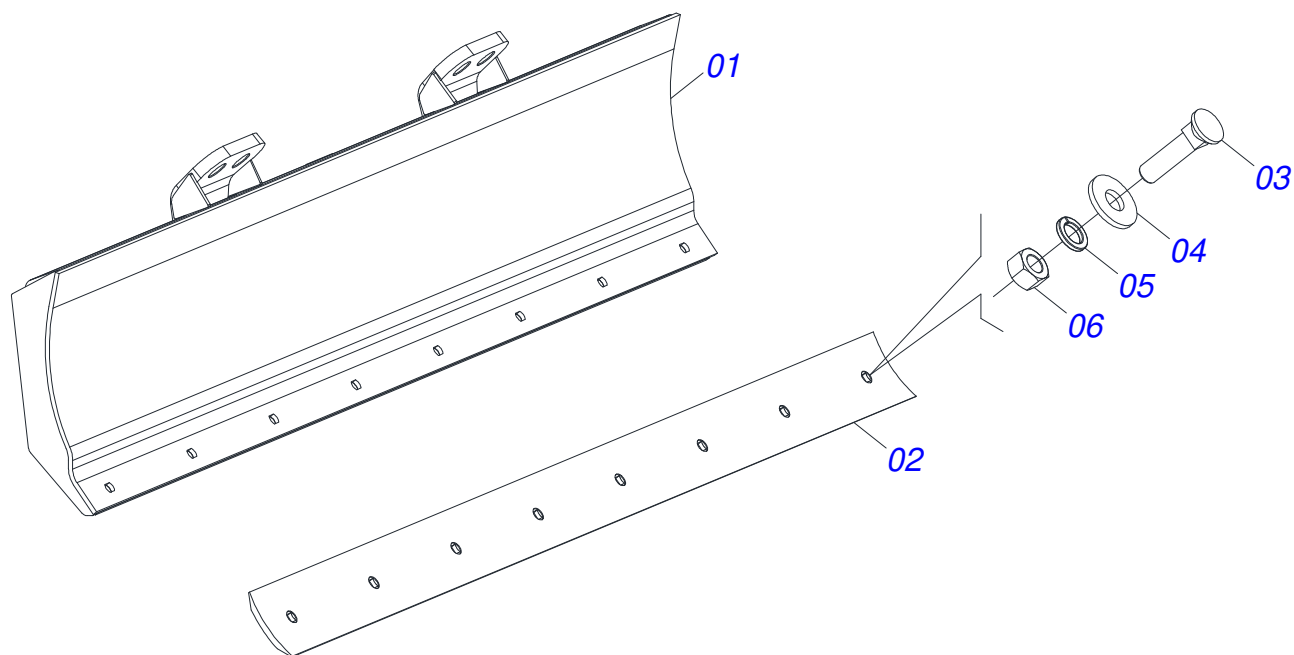
Artículo	Código	Descripción	Ver Pág.	QT
01	0521068518	CHASIS DERECHO		01
02	0521068515	CHASIS IZQUIERDO		01
03	0521068622	BARRA DERECHA		01
04	0521068621	BARRA IZQUIERDA		01
05	0503010233	TORNILLO 5/8 UNC X 2.1/2		02
06	0503011084	TORNILLO 3/4" UNC X 5"		04
07	0503010023	ARANDELA PRESION		04
08	0503010013	TUERCA 5/8		02
09	0503010014	TUERCA 3/4" UNC		04
10	0581015170	BUJE		04



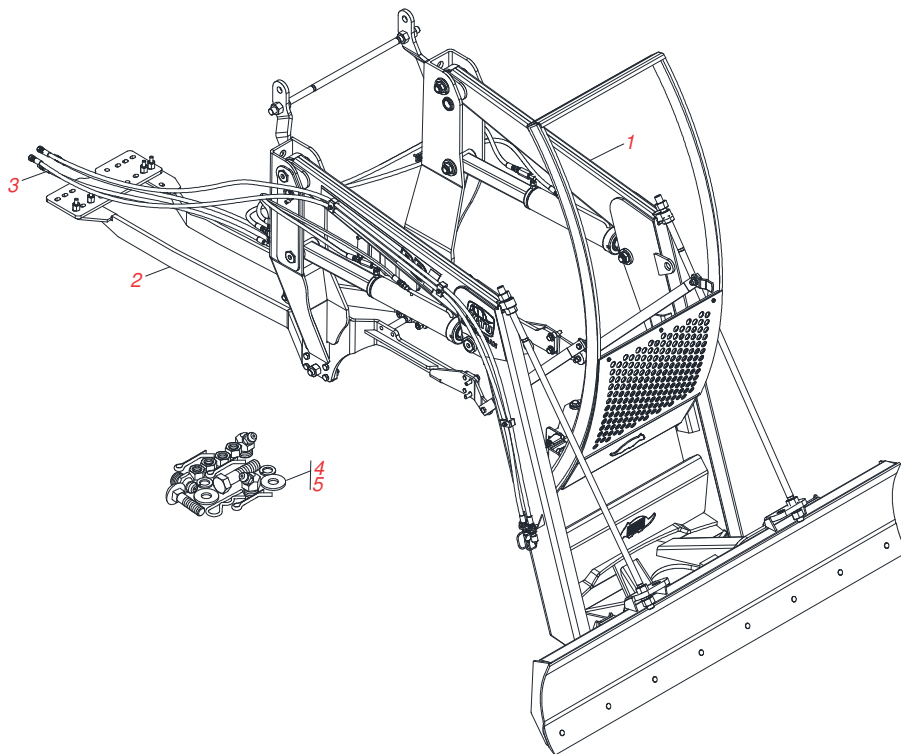
Artículo	Código	Descripción	Ver Pág.	QT
01	0521068513	SOPORTE MOVIL		01
01A	0501110825	BUJE		02
02	0501062637	SOPORTE REGULACION		01
03	0521010618	EJE UNION 37,50 X 220		01
04	0503010010	PASADOR ABIERTO 1/4 X 2.1/2		02
05	0521010612	EJE UNION 37,50 X 90		01
06	0503010001	REMACHE POP		04
07	0503034003	ETIQUETA IDENTIFICACIÓN ALUMINIO		01
08	0503062270	CONJUNTO DE ETIQUETAS ADHESIVAS		01



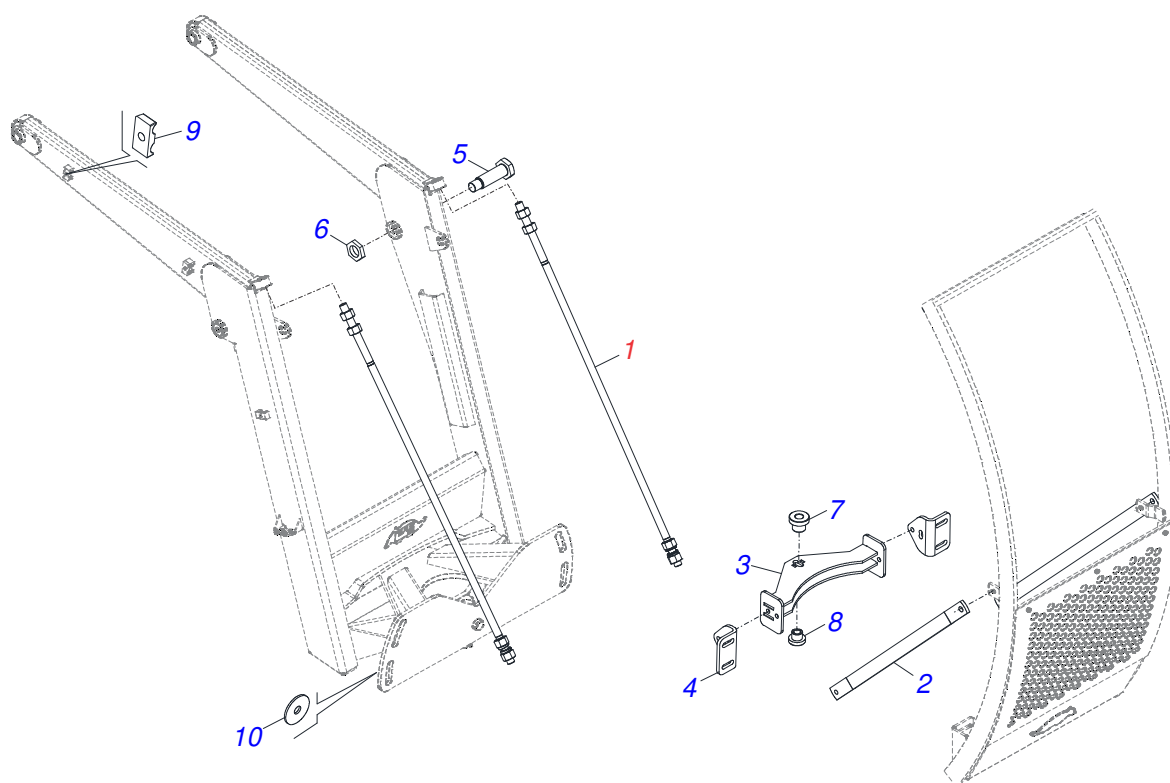
Artículo	Código	Descripción	Ver Pág.	QT
01	0501047708	SOPORTE CUCHILLA 2400	5	01
02	0501063411	ZAPATA ESTAB		02
03	0561016756	PRISIONERO 3/4 UNC X 3/4 UNC X 56		04
04	0501010322	ARANDELA PLANA 20.50 X 46 X 4.75		04
05	0503010014	TUERCA 3/4" UNC		04



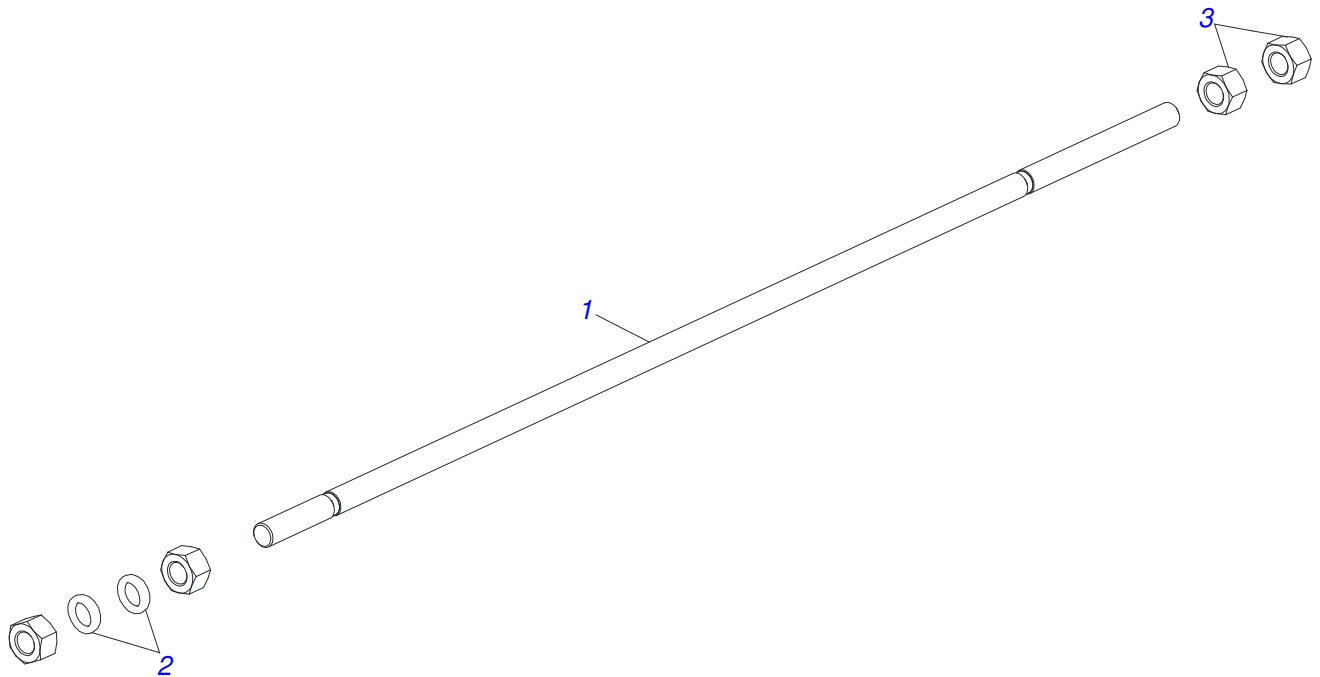
Artículo	Código	Descripción	Ver Pág.	QT
01	0501067999	SOPORTE CUCHILLA 2390		01
02	0622360016	RASPADOR REVERSIBLE 2400		01
03	0501012240	TORNILLO		08
04	0501012140	ARANDELA PLANA		08
05	0503011445	ARANDELA PRESION		08
06	0503010013	TUERCA 5/8		08



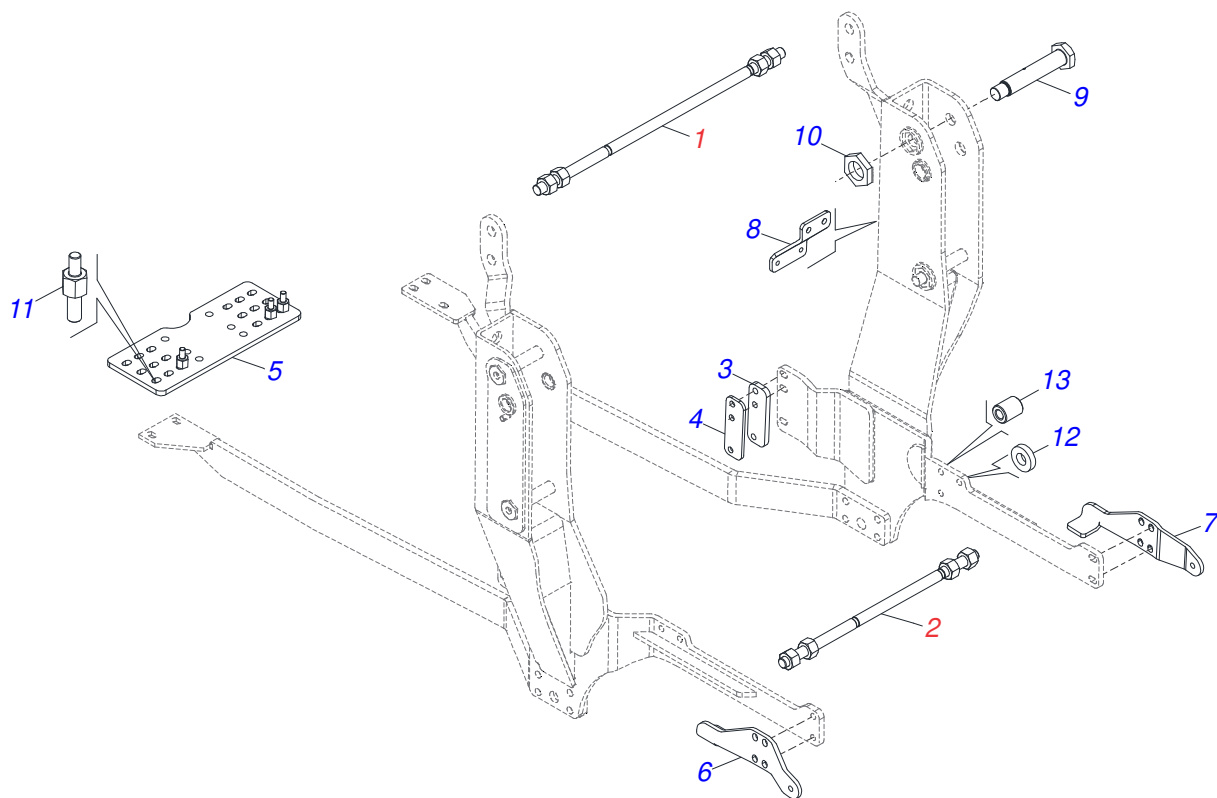
Artículo	Código	Descripción	Ver Pág.	QT
01	0909098814	COMPONENTES SOPORTE MÓVIL	8	01
02	0909098815	COMPONENTES CHASIS	10	01
03	0909098813	SISTEMA HIDRAULICO	13	01
04	0909098841	PIEZAS EMBALADAS (CHASIS)	16	01
05	0909098826	PIEZAS EMBALADAS (SOPORTE MOVIL)	17	01



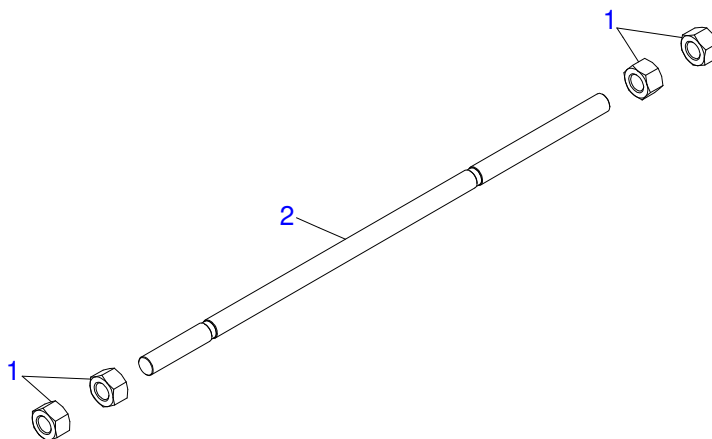
Artículo	Código	Descripción	Ver Pág.	QT
01	0521047923	VARON	9	02
02	0581016940	MANO FRANCESA		02
03	0521068624	FIJADOR GUIA		01
04	0571014003	SOPORTE DE FIJACIÓN DE LA GUÍA ALTA		02
05	0581016852	TORNILLO		02
06	0581010243	ARANDELA HEXÁGONO EXTERNO		02
07	0581016942	BUJE		01
08	0591010509	BUJE		01
09	0502010477	CUERPO SUPERIOR PRESILLA		03
10	0501010574	ARANDELA PLANA		04



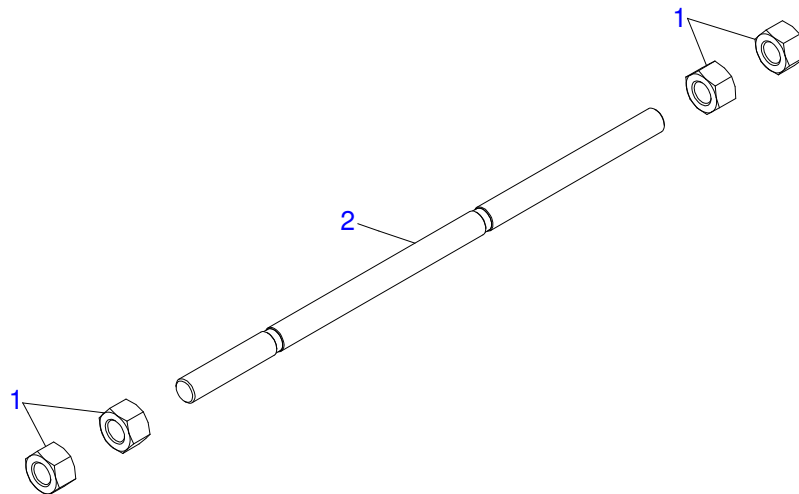
Artículo	Código	Descripción	Ver Pág.	QT
001	0581016637	VARON		01
002	0502012180	ARANDELA TENSORA		02
003	0501010087	TUERCA 1.1/4"		04



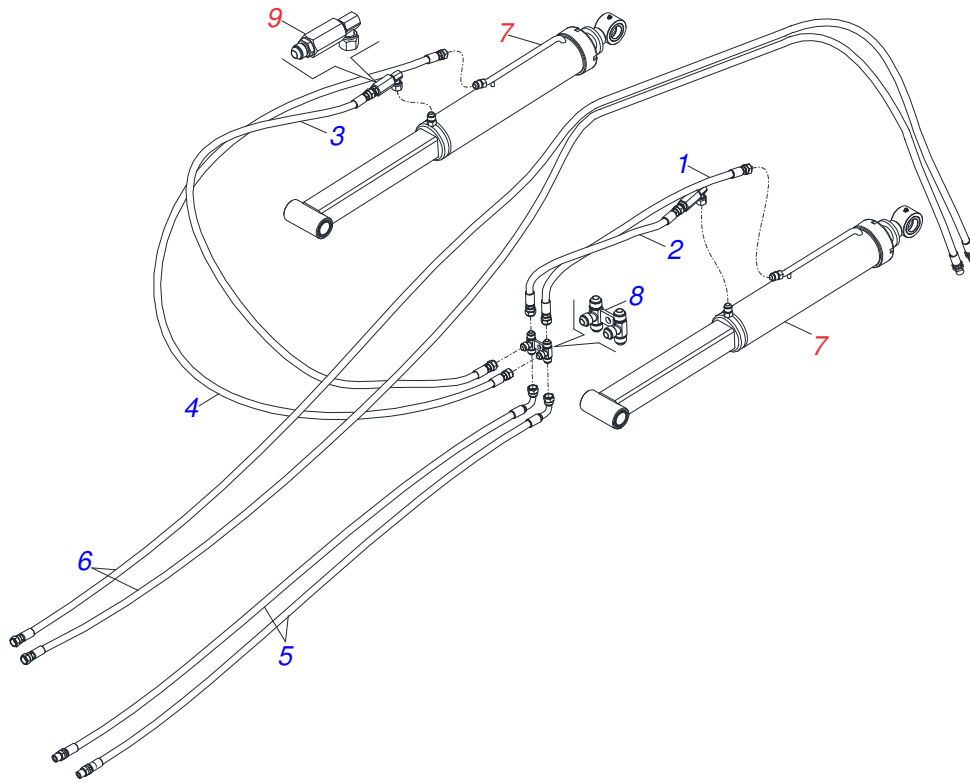
Artículo	Código	Descripción	Ver Pág.	QT
01	0511043351	VARON 1" X 2220	11	01
02	0521047924	VARON	12	01
03	0581016871	CALZO		02
04	0581016631	CALZO TRASERO		02
05	0581016683	PLACA TRAZERA		01
06	0581016770	BATIDOR IZQUIERDO		01
07	0581016769	BATIDOR DERECHO		01
08	0581016630	SOPORTE FIX		01
09	0581015006	TORNILLO		04
10	0581010243	ARANDELA HEXÁGONO EXTERNO		04
11	0581016974	PERNO		04
12	0591010147	ARANDELA PLANA		06
13	0581017017	BUJE		04



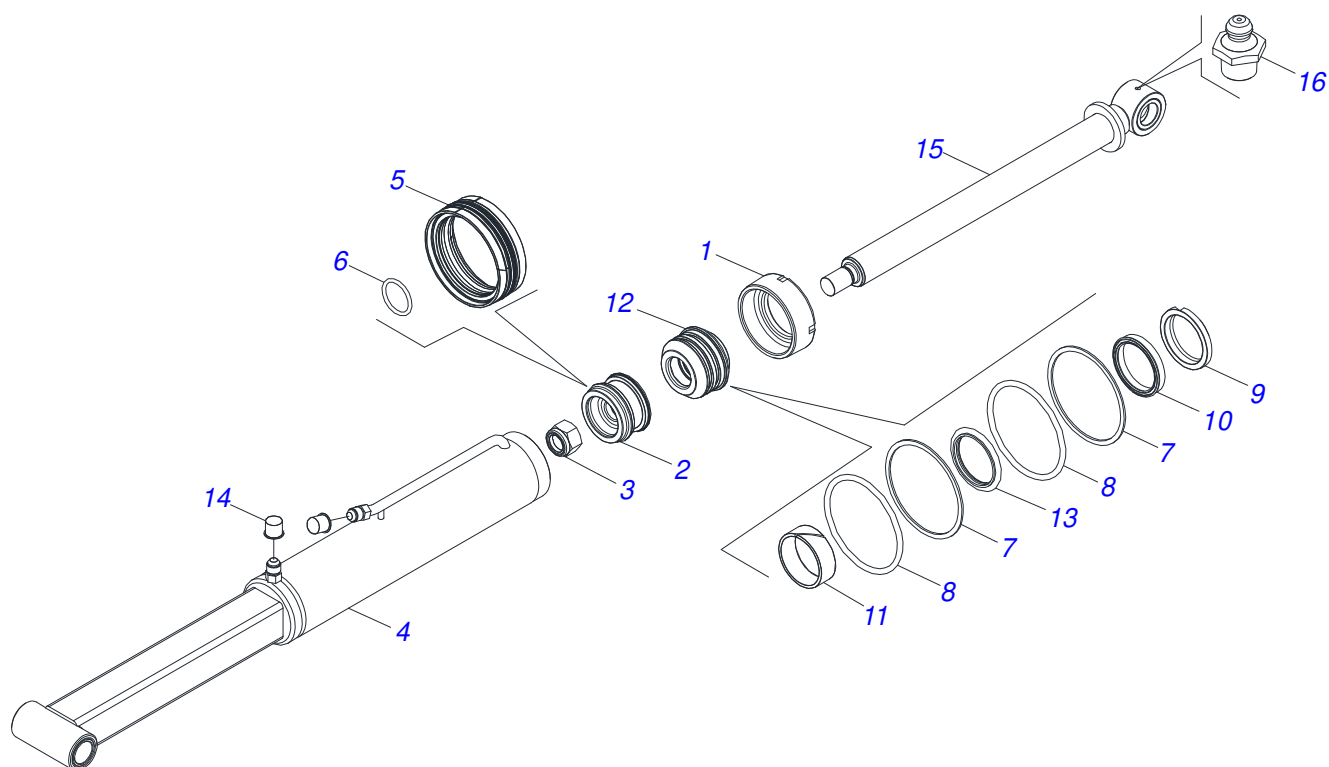
Artículo	Código	Descripción	Ver Pág.	QT
01	0501010087	TUERCA 1.1/4"		04
02	0541015018	TIRANTE 1.1/4 NC X 1000 PCA-T 1750		01



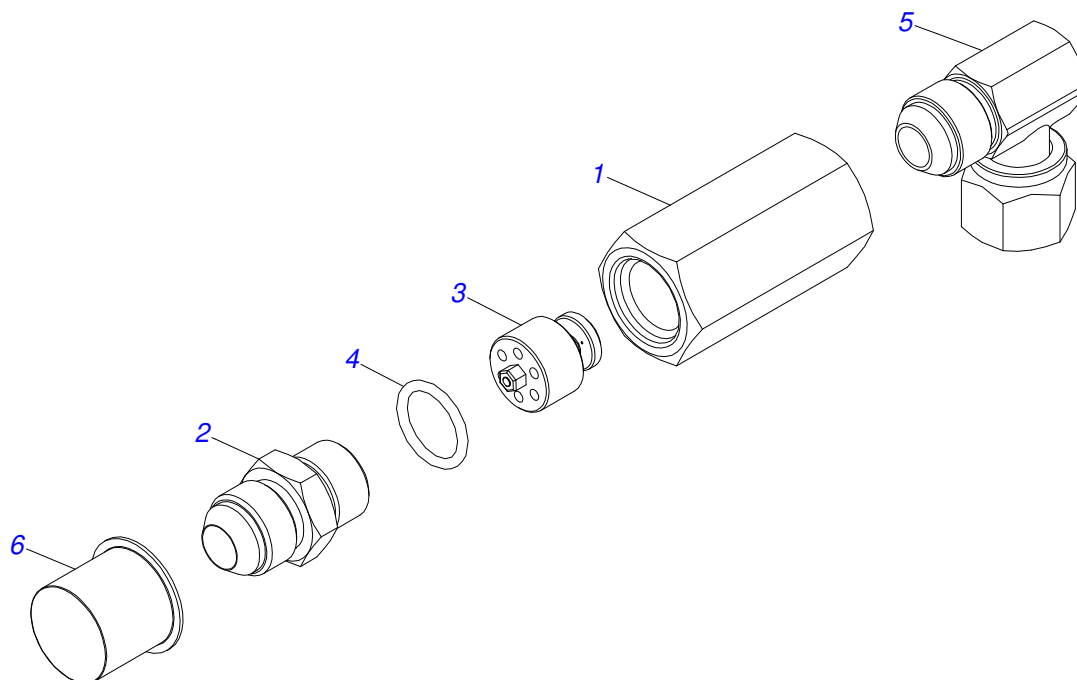
Artículo	Código	Descripción	Ver Pág.	QT
01	0501010087	TUERCA 1.1/4"		04
02	0581016870	VARON		01



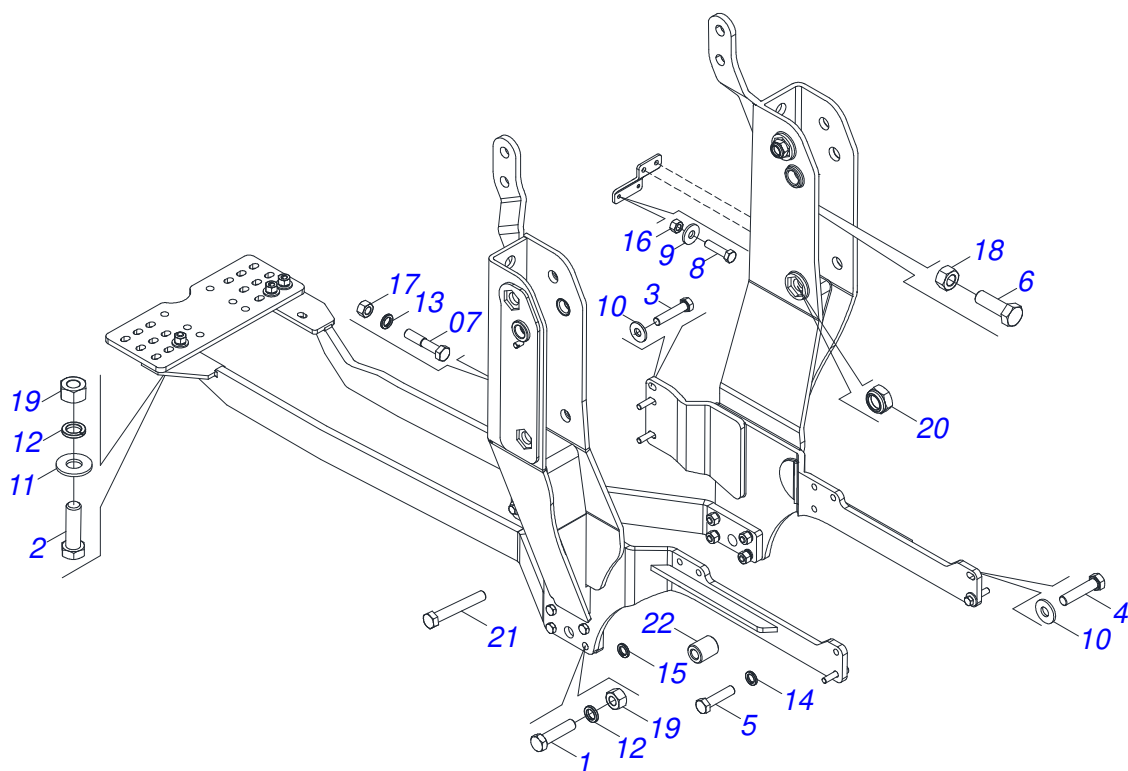
Artículo	Código	Descripción	Ver Pág.	QT
01	0501080171	MANGUERA		01
02	0501080197	MANGUERA		01
03	0501080307	MANGUERA 1/2" X 2150 TR-TR		01
04	0501080336	MANG 1/2" X 2450 TR-TR		01
05	0501081746	MANG 1/2 X 3200 TR-TM		02
06	0501081963	MANGUERA		02
07	0521051546	CILINDRO HIDRAULICO	14	02
08	0521064869	DISTRIBUIDOR DE ACEITE 7/8UNF JIC		01
09	0511057771	VALVULA DE SEGURIDAD - R.7/8UNF	15	01



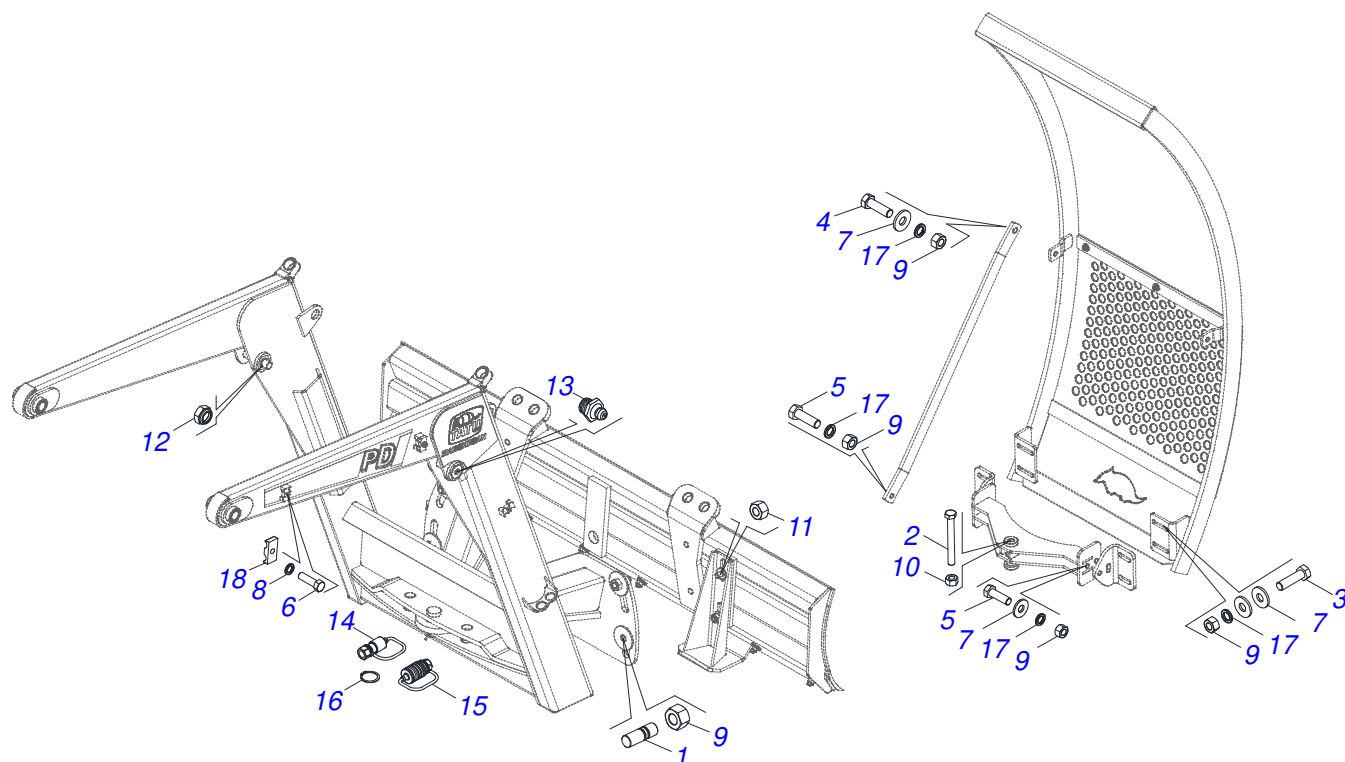
Artículo	Código	Descripción	Ver Pág.	QT
001	0502012822	TAPA MOVIL 101,60		01
002	0502012842	EMBOLO 50,80 X 101,60		01
003	0503010817	TUERCA 1.1/4		01
004	0511071242	CAMISA		01
005	0503015633	SELLADO SELEMASTER		01
006	0503018029	ANILLO O'RING 2-217		01
007	0503011061	ANILLO BACK-UP 8-342		02
008	0503010338	ANILLO O'RING 2-342 N 3006-9B		02
009	0503010039	ANILLO RASCADOR D-2000		01
010	0503018026	ANILLO 1870-2000-375 B		01
011	0503018025	ANILLO GUIA		01
012	0502012821	SOPORTE ANILLO 50,80 X 101,60		01
013	0503018024	ANILLO BS		01
014	0503030387	TAPON		02
015	0521068050	EXTENSOR		01
016	0503010002	GRASERA 1800		01
017	0511032211	JUEGO REPARO CILINDRO 50,80 X 101,60		



Artículo	Código	Descripción	Ver Pág.	QT
01	0503018033	CONECTOR MACHO 90° JIC 37 X R.7/8 UNF CON TUERCA GIRATORIA		01
02	0581014053	ADAPTADOR 1/2 BSP X 7/8 UNF JIC X 64		01
03	0503016854	VALVULA COMPL		01
04	0503010045	ANILLO O-RING		01
05	0581014052	NIPLE 1/2 BSP X 7/8 UNF JIC X 43		01
06	0503030387	TAPON		01



Artículo	Código	Descripción	Ver Pág.	QT
01	0501010500	TORNILLO 3/4"UNC X3"		08
02	0503013390	TORNILLO 3/4" UNC X 2.1/2		04
03	0503012693	TORNILLO M16 X 2 X 75		06
04	0503019419	TORNILLO		04
05	0503012573	TORNILLO M16 X 2 X 65		06
06	0501010063	TORNILLO 1/2 UNC X 1.1/2		02
07	0503011172	TORNILLO 1/2 UNC X 2.1/2 C S G.5 ZN		01
08	0503010849	TORNILLO 3/8 UNC X 1.1/2		02
09	0501010984	ARANDELA PLANA		02
10	0501012140	ARANDELA PLANA		10
11	0501010322	ARANDELA PLANA 20.50 X 46 X 4.75		04
12	0503010023	ARANDELA PRESION		08
13	0503010019	ARANDELA PRESION 1/2"		01
14	0503010027	ARANDELA PRESION		04
15	0503010025	ARANDELA PRESION 3/8		02
16	0503010026	TUERCA 3/8		02
17	0503010060	TUERCA 1/2" UNC		01
18	0503011336	TUERCA 1/2" UNC S		02
19	0503010014	TUERCA 3/4" UNC		04
20	0503010044	TUERCA 1.1/4		06
21	0503011084	TORNILLO 3/4" UNC X 5"		04
22	0551018382	BUJE		01



Artículo	Código	Descripción	Ver Pág.	QT
01	0561016755	PRISIONERO 1 UNC X 1 UNC X 76 ZN		04
02	0501011545	TORNILLO 3/4" UNC X 6.1/2"		01
03	0503010899	TORNILLO 5/8 UNC X 2.1/4		04
04	0501010100	TORNILLO 5/8 UNC X 2 CS G.5 ZN		02
05	0503011243	TORNILLO 5/8" UNC X 2"		06
06	0503011135	TORNILLO		03
07	0501012140	ARANDELA PLANA		06
08	0503010180	ARANDELA PRESION 7/16"		03
09	0503010013	TUERCA 5/8		10
10	0503010014	TUERCA 3/4" UNC		05
11	0501010059	TUERCA 1.5/8		04
12	0503010044	TUERCA 1.1/4		02
13	0503010002	GRASERA 1800		02
14	0501053834	ACOPLAMIENTO RAPIDO MACHO AGRICOLA CON TAPA - 1/2 NPT		04
15	0501053835	HEMBRA ENGANCHE RAP 1/2 NPT		02
16	0503010217	ANILLO TENSOR 501040 (PARA EJE)		04
17	0503010027	ARANDELA PRESION		10

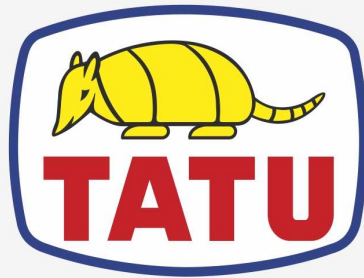


ANOTACIONES



Lined writing area consisting of 25 horizontal lines.





MARCHESAN

Publicaciones Técnicas | Elaboración y Revisión
MARINA PEREZ NIZA

www.marchesan.com.br

