

ROÇADEIRAS

RCA2E 3600

Código: 0501092638
Série: S-0819
Revisão: 00
Data da Revisão: FEVEREIRO/2022

CATÁLOGO DE PEÇAS



MARCHESAN



PRODUTOS

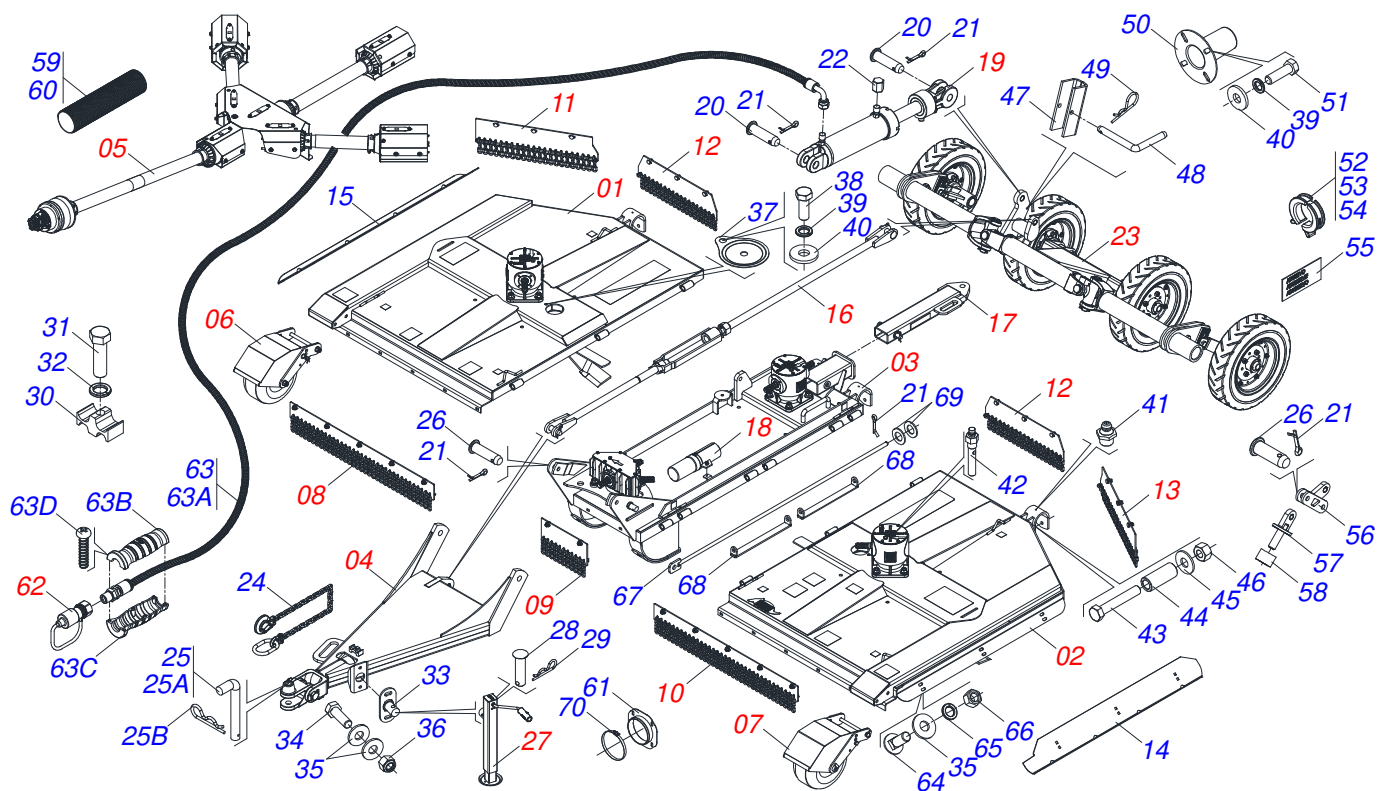
Código	Descrição
0104120084C	RCA2/E 3600 C/PROT CORR EXP S-0819
0104120084	RCA2/E 3600 C/PROT CORR S-0819

ATENÇÃO: IMPORTANTE

A Marchesan S.A. reserva o direito de aperfeiçoar e/ou alterar as características técnicas de seus produtos, sem a obrigação de assim proceder com os já comercializados e sem conhecimento prévio da revenda ou do consumidor. As fotos e desenhos são meramente ilustrativos.

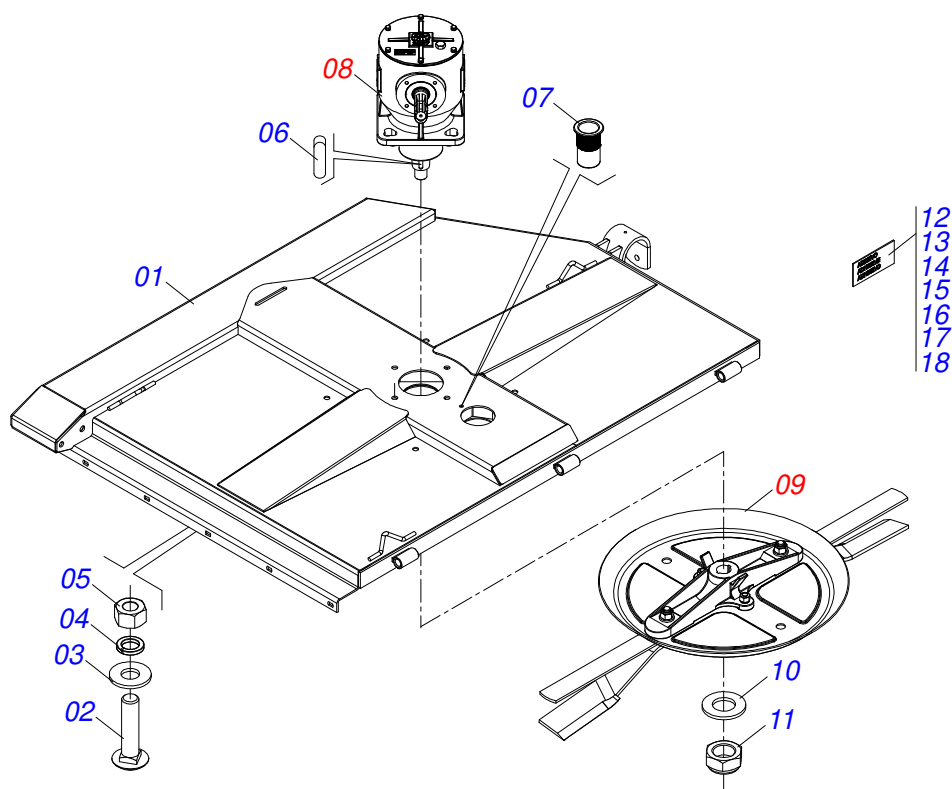
INDICE

0521049753	CHASSI COMPLETO	1
0521057162	CHASSI LATERAL DIREITO SEMI MONTADO	2
0503063075	MULTIPLICADOR CORPO UNICO MLE (1.3/8)	3
0521055681	SUPORTE (540) COM ROÇADOR/DEFLETOR/ARRASTADOR DIREITO	4
0521057163	CHASSI SEMI MONTADO LATERAL ESQUERDO	5
0503063020	MULTIPLICADOR CORPO UNICO MLD (1.3/8)	6
0521055682	SUPORTE (540) COM ROÇADOR/DEFLETOR/ARRASTADOR ESQUERDO	7
0521057077	CHASSI CENTRAL COMPLETO	8
0501044074	DISTRIBUIDOR TRIPLO	9
0503063021	MULTIPLICADOR TRANSMISSOR (1.3/8)	10
0501053006	CABEÇALHO COM ENGATE TRATOR	11
0909098736	CONJUNTO CARDAN COMPLETO	12
0501049129	CARDAN 60X 800 JH/T1/PT CI5002/4PH	13
0511040198	CARDAN 40X420 T8/FRI PT CI2561/2PE	14
0909098741	CONJUNTO CAPAS DE PROTECAO DO CARDAN	15
0511044473	RODA DIANTEIRA DIREITA COM PROTECAO COMPLETA	16
0511048551	RODA DIANTEIRA ESQUERDA COM PROTECAO COMPLETA	17
0521057083	PROTECAO CORRENTE DIANTEIRA DIREITA (1290)	18
0521057085	PROTECAO CORRENTE CENTRAL DIANTEIRA (410)	19
0521057084	PROTECAO CORRENTE DIANTEIRA ESQUERDA (1290)	20
0521057086	PROTECAO CORRENTE TRASEIRA DIREITA (806)	21
0521057087	PROTECAO CORRENTE TRASEIRA (700)	22
0521057436	PROTECAO CORRENTE TRASEIRA ESQUERDA (806)	23
0909098737	VARÃO ESTABILIDADE COMPLETO	24
0909098738	ENGATE TRASEIRO COMPLETO	25
0521057173	CONJUNTO PORTA MANUAL	26
0511058441	CILINDRO HIDRAULICO 44,45 X 85,70 X 540 X 179	27
0909098739	RODADO COMPLETO	28
0521057107	RODADO SEM PNEU	29
0501043559	RODA SEGMENTADA 525	30
0503063227	RODA COM PNEU PNEUMATICO 6,00 X 9	31
0521059301	RODADO SEM PNEU 05 FUIROS	32
0501053834	MACHO ENGATE RAPIDO 1/2 NPT	33

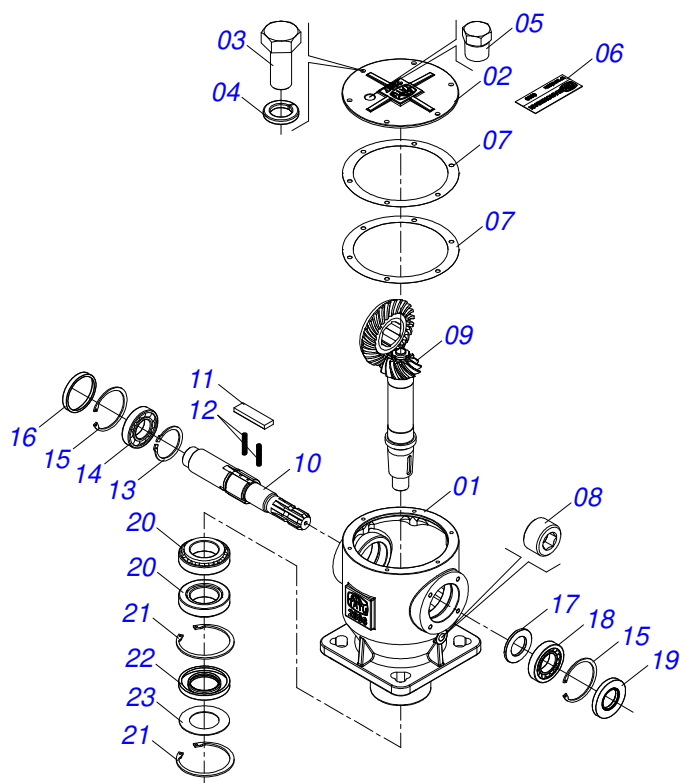


Item	Código	Descrição	Ver Pág.	QT
01	0521057162	CHASSI LATERAL DIREITO SEMI MONTADO	2	01
02	0521057163	CHASSI SEMI MONTADO LATERAL ESQUERDO	5	01
03	0521057077	CHASSI CENTRAL COMPLETO	8	01
04	0501053006	CABEÇALHO COM ENGATE TRATOR	11	01
05	0909098736	CONJUNTO CARDAN COMPLETO	12	01
06	0511044473	RODA DIANTEIRA DIREITA COM PROTECAO COMPLETA	16	01
07	0511048551	RODA DIANTEIRA ESQUERDA COM PROTECAO COMPLETA	17	01
08	0521057083	PROTECAO CORRENTE DIANTEIRA DIREITA (1290)	18	01
09	0521057085	PROTECAO CORRENTE CENTRAL DIANTEIRA (410)	19	01
10	0521057084	PROTECAO CORRENTE DIANTEIRA ESQUERDA (1290)	20	01
11	0521057086	PROTECAO CORRENTE TRASEIRA DIREITA (806)	21	01
12	0521057087	PROTECAO CORRENTE TRASEIRA (700)	22	02
13	0521057436	PROTECAO CORRENTE TRASEIRA ESQUERDA (806)	23	01
14	0591012024	PROTECAO LATERAL ESQUERDA		01
15	0591012023	PROTECAO LATERAL DIREITA		01
16	0909098737	VARÃO ESTABILIDADE COMPLETO	24	01
17	0909098738	ENGATE TRASEIRO COMPLETO	25	01
18	0521057173	CONJUNTO PORTA MANUAL	26	01
19	0511058441	CILINDRO HIDRAULICO 44,45 X 85,70 X 540 X 179	27	01
20	0521010575	EIXO JUNCAO 25 X 90 FURO 75 ZN		02
21	0503010571	CONTRAPINO 1/4 X 1.1/2		07
22	0511017628	RESPIRO CILINDRO HIDRAULICO		01
23	0909098739	RODADO COMPLETO	28	01
24	0503019567	CORRENTE SEGURANÇA 1300 X 5/16 COM GANCHO/ARGOLA		01
25	0501040343	PINO ENGATE COMPLETO		01
25A	0521010453	EIXO JUNCAO		01
25B	0503031035	CUPILHA 6 X 88		01
26	0521010572	EIXO JUNCAO 25 X 75 FURO 60 ZN GNL		04

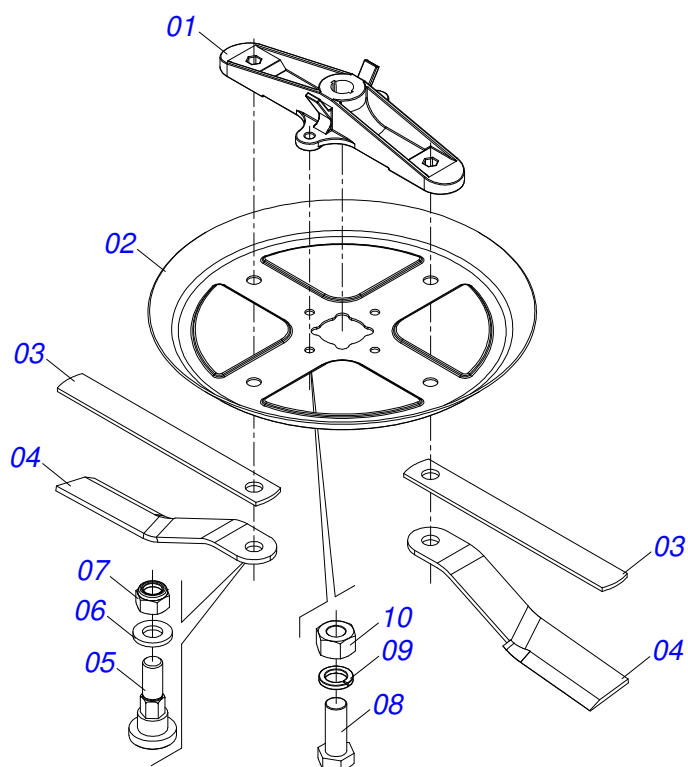
Item	Código	Descrição	Ver Pág.	QT
27	0503062157	MACACO COMPLETO (1259) ROBUSTEC		01
28	0521010549	EIXO JUNCAO 12,70X60		01
29	0503030168	CUPILHA 3 X 50		01
30	0502012702	CORPO SUPORTE PRESILHA R7/16		01
31	0503012555	PARAFUSO 7/16 UNC X 2 CS RT G.7 ZN		01
32	0503010180	ARRUELA PRESSAO 7/16 ZN		01
33	0531060493	FLANGE MOVEL FIXACAO MACACO		01
34	0503010920	PARAFUSO 1/2 UNC X 1.1/2 C S G.5 ZN		02
35	0511017302	ARRUELA LISA 13,50 X 32,50 X 3,0 ZN		16
36	0503010589	PORCA SEXTAVADA AUTOTRAVANTE COM NYLON 1/2 UNC ALTA G.5 ZN		14
37	0591012025	TAMPA ACESSO ROCADOR		02
38	0503010237	PARAFUSO 3/8 UNC X 1 C S G.5 ZN		24
39	0503010025	ARRUELA PRESSAO 3/8 ZN 1K01527		26
40	0501010984	ARRUELA LISA 10,50 X 27 X 3,00 ZN		52
41	0503010002	GRAXEIRA 1800		03
42	0501110186	MARCADOR NIVEL OLEO		03
43	0501011545	PARAFUSO 3/4 UNC X 6.1/2 C S G.5 ZN		04
44	0511017147	BUCHA 19,5 X 31,5 X 105 RC 4150 ZN		04
45	0501010322	ARRUELA LISA 20,50 X 46 X 4,00 ZN		08
46	0503011075	PORCA SEXTAVADA AUTOTRAVANTE COM NYLON 3/4 UNC ALTA G.5 ZN		08
47	0521014258	TRAVA PARA TRANSPORTE 175 X 47,5		01
48	0541016844	FIXADOR TRAVA TRANSPORTE		01
49	0503030285	CUPILHA 4 X 60		01
50	0503034005	CAPA PROT P/EIXOS AEMCO PECX/2		01
51	0503010751	PARAFUSO 3/8 UNC X 1.1/4 CS G.5 ZN		08
52	0501047895	TOPADOR 25 PARA CILINDRO 1.3/4 2 2.1/8		03
53	0501047887	TOPADOR 40 PARA CILINDRO 1.3/4 2 2.1/8		01
54	0501047885	TOPADOR 30 PARA CILINDRO 1.3/4 2 2.1/8		01
55	0503031087	ETIQUETA ADESIVA AUTO CONTROLE OK APROVADO		01
56	0501111045	ARTICULADOR AMORTECEDOR COM LUVA		01
57	0501111046	GUIA AMORTECEDOR COM LUVA		01
58	0591015242	AMORTECEDOR CHASSI		01
59	0501212037	MANGUEIRA ESPIRALADA 6 X 710		01
60	0501212036	MANGUEIRA ESPIRALADA 6 X 450		02
61	0531062987	ACOPLAMENTO MANGUEIRA PROTECAO CARDAN		07
62	0501053834	MACHO ENGATE RAPIDO 1/2 NPT	33	01
63	0521056919	MANGUEIRA 3/8 X 4300 TC-TM PRETA/VERMELHA		01
63A	0501080446	MANGUEIRA 3/8 X 4300 TC-TM		01
63B	0503034492	MANOPLA MANGUEIRA HIDRAULICA (PRETO)		01
63C	0503034495	MANOPLA MANGUEIRA HIDRAULICA (VERMELHO)		01
63D	0503018952	PARAFUSO PLASTICO PANELA PH 2,5 X 10 ZB		06
64	0503014734	PARAFUSO 1/2 UNC X 1.1/4 CAPQ G.2 ZN		12
65	0503010019	ARRUELA PRESSAO 1/2 ZN		12
66	0503012682	PORCA SEXTAVADA BSW 1/2 LEVE 1K02172 ZN		12
67	0531060456	VARAO UNIAO CHASSI		02
68	0521067639	PROTETOR CHASSI RCA2 3400		04
69	0501011445	ARRUELA LISA 26 X 46 X 3,00 ZN		04
70	0513010403	ABRACAIDEIRA 146 A 165 - LARGURA 14MM		07



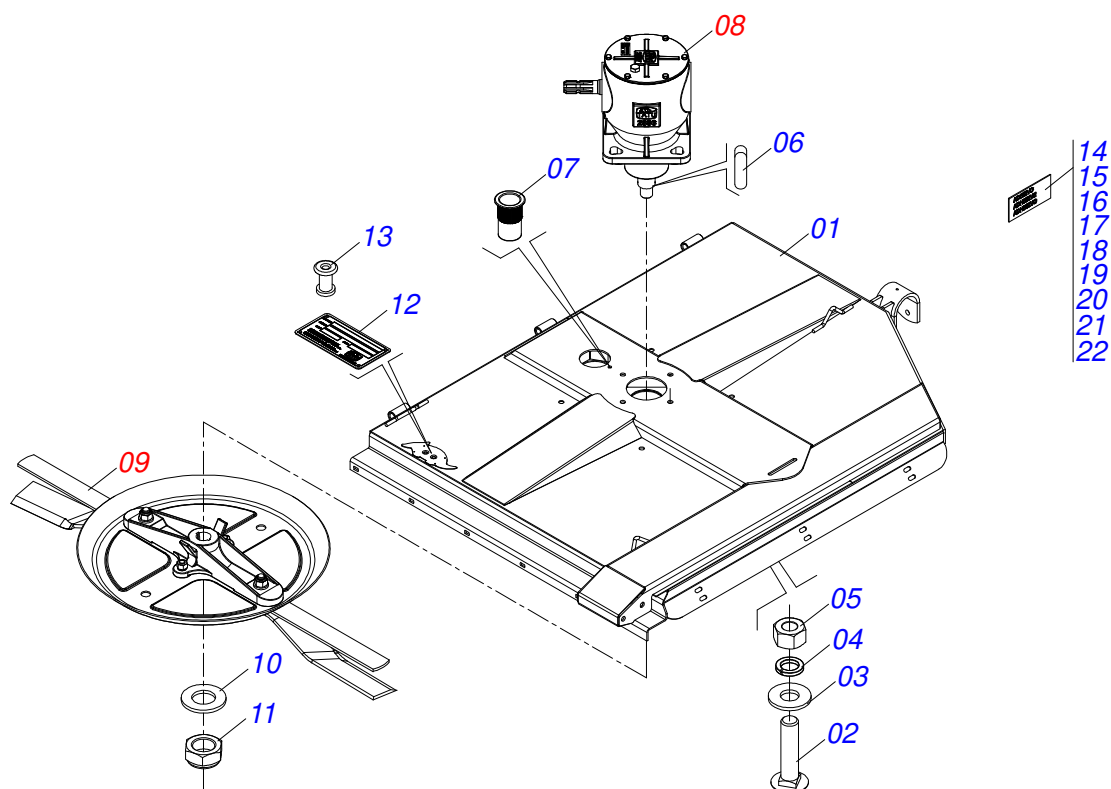
Item	Código	Descrição	Ver Pág.	QT
01	0531060455	CHASSI LATERAL DIREITO		01
02	0503017867	PARAFUSO 3/4 UNC X 4.1/2 CAPQ G.7 ZN		04
03	0501010322	ARRUELA LISA 20,50 X 46 X 4,00 ZN		04
04	0503011442	ARRUELA PRESSAO 3/4 SA		04
05	0503010014	PORCA SEXTAVADA 3/4 UNC (PESADA) G.5 ZN		04
06	0501010536	CHAVETA QUADRADO 9,52 X 45		02
07	0503019413	REBITE ROSCA INTERNA RM 3/8 P55S		01
08	0503063075	MULTIPLICADOR CORPO UNICO MLE (1.3/8)	3	01
09	0521055681	SUPORTE (540) ROÇADOR/DEFLETOR/ARRASTADOR DIREITO	COM 4	01
10	0501017779	ARRUELA LISA 32 X 60 X 4,75		01
11	0503010044	PORCA SEXTAVADA AUTOTRAVANTE COM NYLON 1.1/4 UNF BAIXA G.5 ZN		01
12	0503034333	ETIQUETA ADESIVA LOGO TATU MARCHESAN 540 X 147		01
13	0503034078	ETIQUETA ADESIVA PONTOS PARA ICAMENTO		03
14	0503032060	ETIQUETA ADESIVA PERIGO DISTANCIA 50M		01
15	0503031929	ETIQUETA ADESIVA EQUIPAMENTO FACAS ESPECIAIS DM		01
16	0503031428	ETIQUETA ADESIVA ATENCAO LER MANUAL		01
17	0503031427	ETIQUETA ADESIVA ATENCAO TOMADA FORCA ACT		01
18	0503031127	ETIQUETA ADESIVA RESPIRO		01



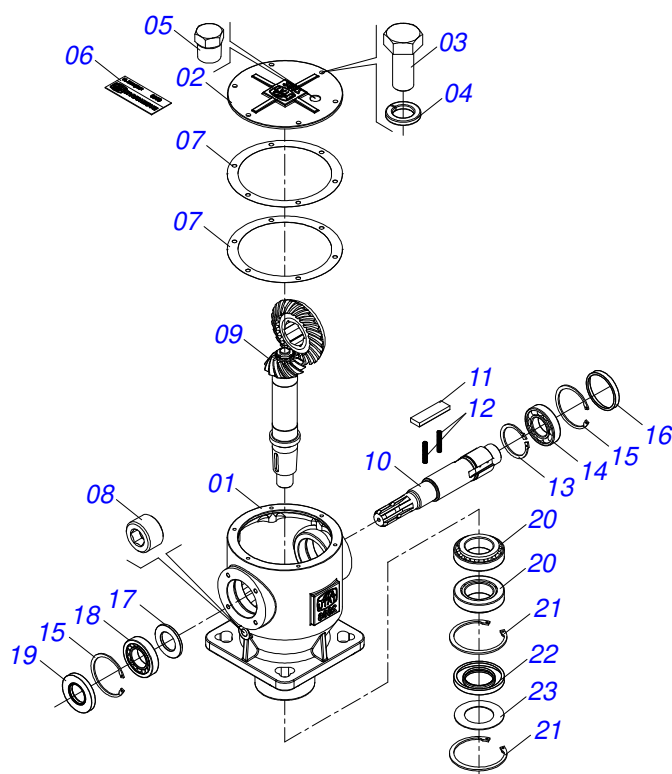
Item	Código	Descrição	Ver Pág.	QT
01	0502012886	CAIXA MULTIPLICADOR CORPO UNICO		01
02	0502012887	TAMPA MULTIPLICADOR CORPO UNICO		01
03	0503010240	PARAFUSO 5/16 UNC X 3/4 C S G.2 ZN		06
04	0503011444	ARRUELA PRESSAO 5/16 SA		06
05	0503031604	BUJAO 1/2 BSP X 17		01
06	0503034951	PLAQUETA IDENTIFICACAO BPN		01
07	0503034254	JUNTA VEDACAO 221,5 X 180 X 0,20 - MULTIPLICADOR		02
08	0503012151	BUJAO 3/8 BSP SEXTAVADO INTERNO		01
09	0503063076	CONJUNTO COROA / PINHAO 13Z/25Z		01
10	0503034948	EIXO SUPERIOR MULTIPLICADOR MLE (1.3/8)		01
11	0503018042	CHAVETA GIRO LIVRE BPN 298700009		03
12	0503030051	MOLA COMPRIDA 4,6 X 25 X 0,5		06
13	0503010372	ANEL RETENTOR PARA EIXO 501050		01
14	0503011095	ROLAMENTO 6208 IMPORTADO		01
15	0503011100	ANEL RETENTOR PARA FURO 502080		02
16	0503018039	RETENTOR TAMPA 6735NR ARCA 80 X 10		01
17	0571019967	ARRUELA 40,4 X 70 X 5,00		01
18	0503010360	ROLAMENTO 30208		01
19	0503018041	RETENTOR 6882 ARCA 40 X 80 X 10 BRG		01
20	0503010006	ROLAMENTO 32210 IMP		02
21	0503011190	ANEL RETENTOR PARA FURO 502090		02
22	0503018040	RETENTOR 5140 ARCA 50 X 90 X 10 BRG		01
23	0571019968	ARRUELA 52 X 88 X 1,50		01
24	3402301247	OLEO LUBRIFICANTE MINERAL SAE 90 APIGL4		03Lts



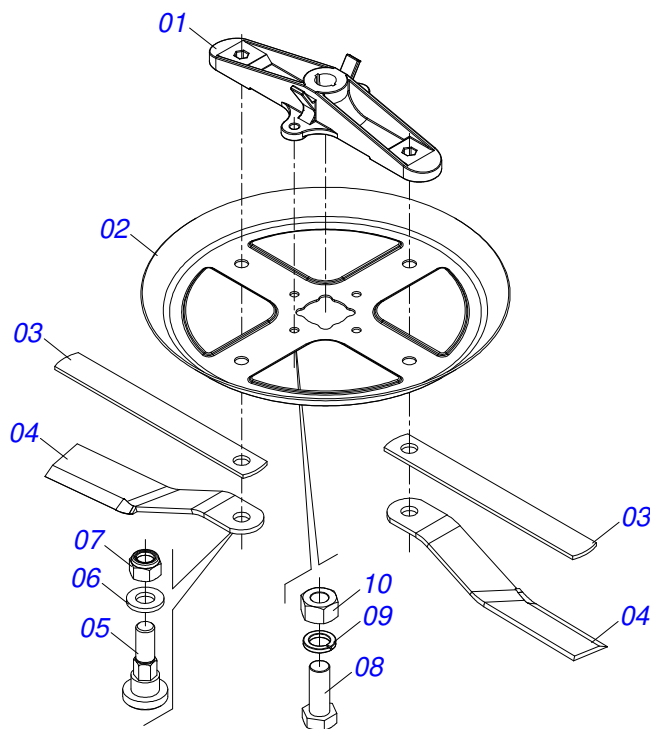
Item	Código	Descrição	Ver Pág.	QT
01	0502012276	SUPT ROCADOR 540 RCO2/RC2		01
02	0591010132	DEFLETOR SUPORTE (540)		01
03	0531015055	ARRASTADOR 620		02
04	0622400055	ROCADOR DM 620X100X12 DIREITO		02
05	0541014286	PRENDEDOR ROCADORES		02
06	0501016545	ARRUELA LISA 26 X 50 X 6,30 ZN		02
07	0503010063	PORCA SEXTAVADO AUTOTRAVANTE COM NYLON 1 UNS ALTA G.5 ZN		02
08	0501010098	PARAFUSO 3/4 UNC X 2 C S G.5 ZN		02
09	0503011442	ARRUELA PRESSAO 3/4 SA		02
10	0503010014	PORCA SEXTAVADA 3/4 UNC (PESADA) G.5 ZN		02



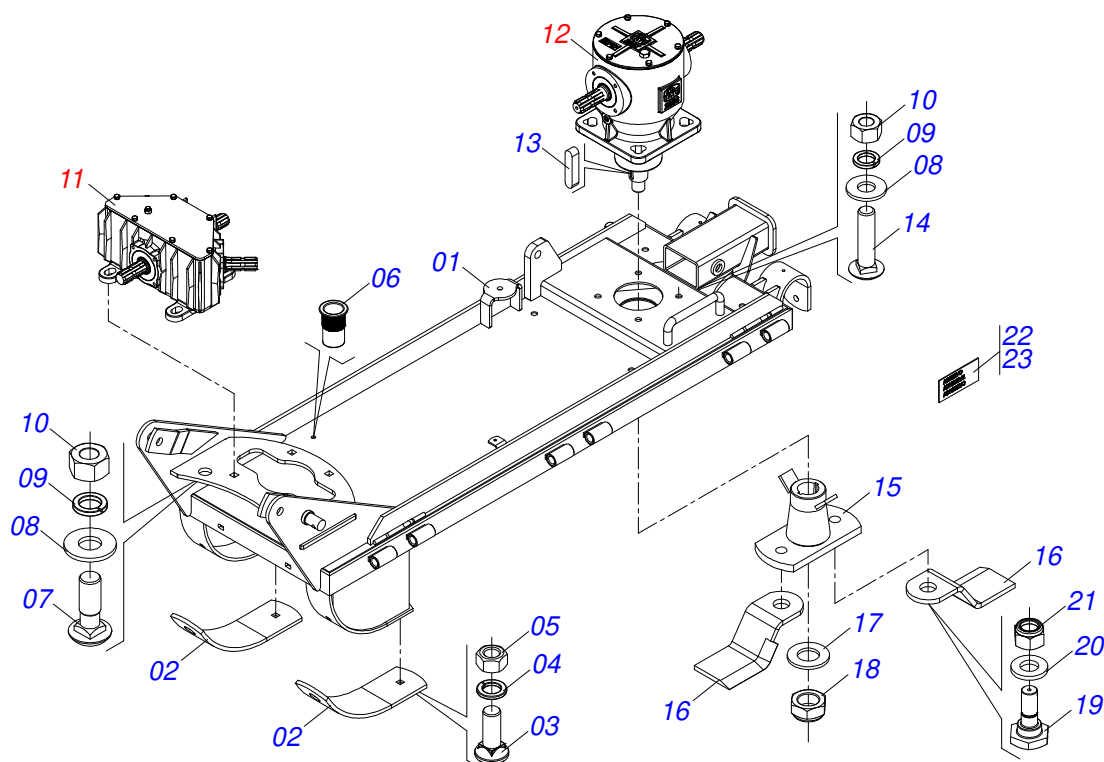
Item	Código	Descrição	Ver Pág.	QT
01	0531060457	CHASSI LATERAL ESQUERDO		01
02	0503017867	PARAFUSO 3/4 UNC X 4.1/2 CAPQ G.7 ZN		04
03	0501010322	ARRUELA LISA 20,50 X 46 X 4,00 ZN		04
04	0503011442	ARRUELA PRESSAO 3/4 SA		04
05	0503010014	PORCA SEXTAVADA 3/4 UNC (PESADA) G.5 ZN		04
06	0501010536	CHAVETA QUADRADO 9,52 X 45		02
07	0503019413	REBITE ROSCA INTERNA RM 3/8 P55S		01
08	0503063020	MULTIPLICADOR CORPO UNICO MLD (1.3/8)	6	01
09	0521055682	SUPORTE (540) ROÇADOR/DEFLETOR/ARRASTADOR ESQUERDO	COM 7	01
10	0501017779	ARRUELA LISA 32 X 60 X 4,75		01
11	0503010044	PORCA SEXTAVADA AUTOTRAVANTE COM NYLON 1.1/4 UNF BAIXA G.5 ZN		01
12	0503034003	ETIQUETA IDENTIFICACAO ALUMINIO MARCHESAN 61 X 118		01
13	0503010001	REBITE POP ADESIVA 423 3,2 X 5,5		04
14	0503034499	ETIQUETA ADESIVA MANOPLA CORES (OUTROS)		01
15	0503034078	ETIQUETA ADESIVA PONTOS PARA ICAMENTO		03
16	0503032949	ETIQUETA ADESIVA ATENCAO 3 IDIOMAS 540 RPM		01
17	0503032534	ETIQUETA ADESIVA IMPORTANTE AJUSTE FRICCAO		01
18	0503032060	ETIQUETA ADESIVA PERIGO DISTANCIA 50M		01
19	0503031932	ETIQUETA ADESIVA LUBRIFICAÇÃO REAPERTAR OLEO 90		01
20	0503031930	ETIQUETA ADESIVA PERIGO FACAS ROTATIVAS		01
21	0503031127	ETIQUETA ADESIVA RESPIRO		01
22	0503034947	ETIQUETA ADESIVA RCA2 E 3600		01



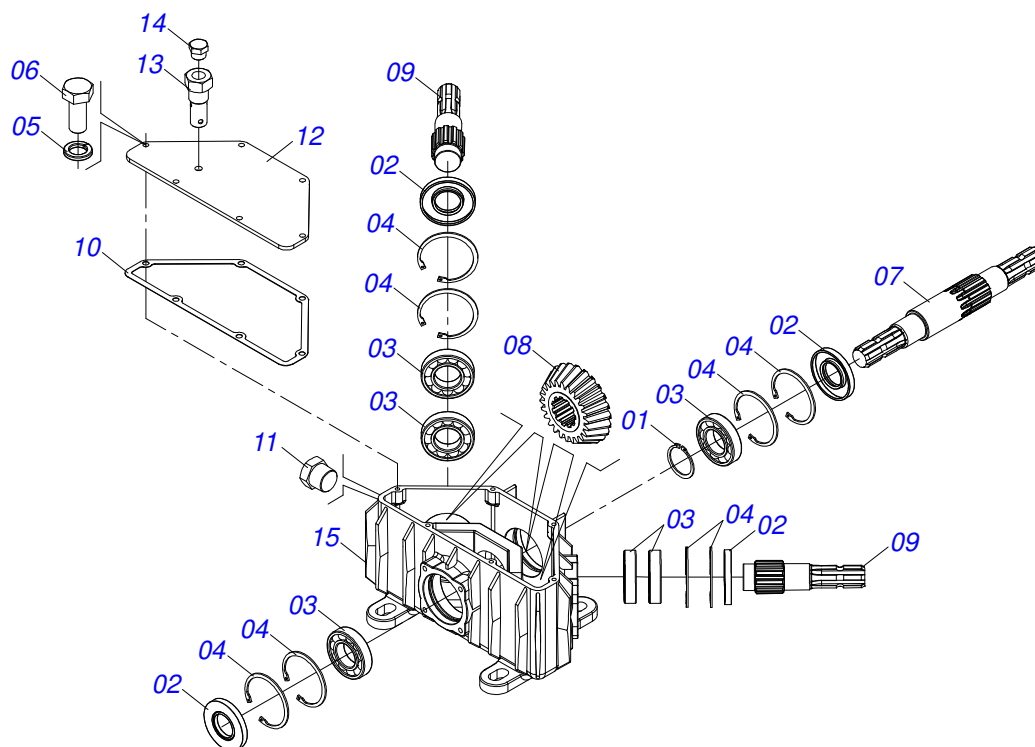
Item	Código	Descrição	Ver Pág.	QT
01	0502012886	CAIXA MULTIPLICADOR CORPO UNICO		01
02	0502012887	TAMPA MULTIPLICADOR CORPO UNICO		01
03	0503010240	PARAFUSO 5/16 UNC X 3/4 C S G.2 ZN		06
04	0503011444	ARRUELA PRESSAO 5/16 SA		06
05	0503031604	BUJAO 1/2 BSP X 17		01
06	0503034951	PLAQUETA IDENTIFICACAO BPN		01
07	0503034254	JUNTA VEDACAO 221,5 X 180 X 0,20 - MULTIPLICADOR		02
08	0503012151	BUJAO 3/8 BSP SEXTAVADO INTERNO		01
09	0503063018	CONJUNTO COROA/PINHAO 13Z/25Z		01
10	0503034949	EIXO SUPERIOR MULTIPLICADOR MLD (1.3/8)		01
11	0503018042	CHAVETA GIRO LIVRE BPN 298700009		03
12	0503030051	MOLA COMPRIDA 4,6 X 25 X 0,5		06
13	0503010372	ANEL RETENTOR PARA EIXO 501050		01
14	0503011095	ROLAMENTO 6208 IMPORTADO		01
15	0503011100	ANEL RETENTOR PARA FURO 502080		02
16	0503018039	RETENTOR TAMPA 6735NR ARCA 80 X 10		01
17	0571019967	ARRUELA 40,4 X 70 X 5,00		01
18	0503010360	ROLAMENTO 30208		01
19	0503018041	RETENTOR 6882 ARCA 40 X 80 X 10 BRG		01
20	0503010006	ROLAMENTO 32210 IMP		02
21	0503011190	ANEL RETENTOR PARA FURO 502090		02
22	0503018040	RETENTOR 5140 ARCA 50 X 90 X 10 BRG		01
23	0571019968	ARRUELA 52 X 88 X 1,50		01
24	3402301247	OLEO LUBRIFICANTE MINERAL SAE 90 APIGL4		03Lts



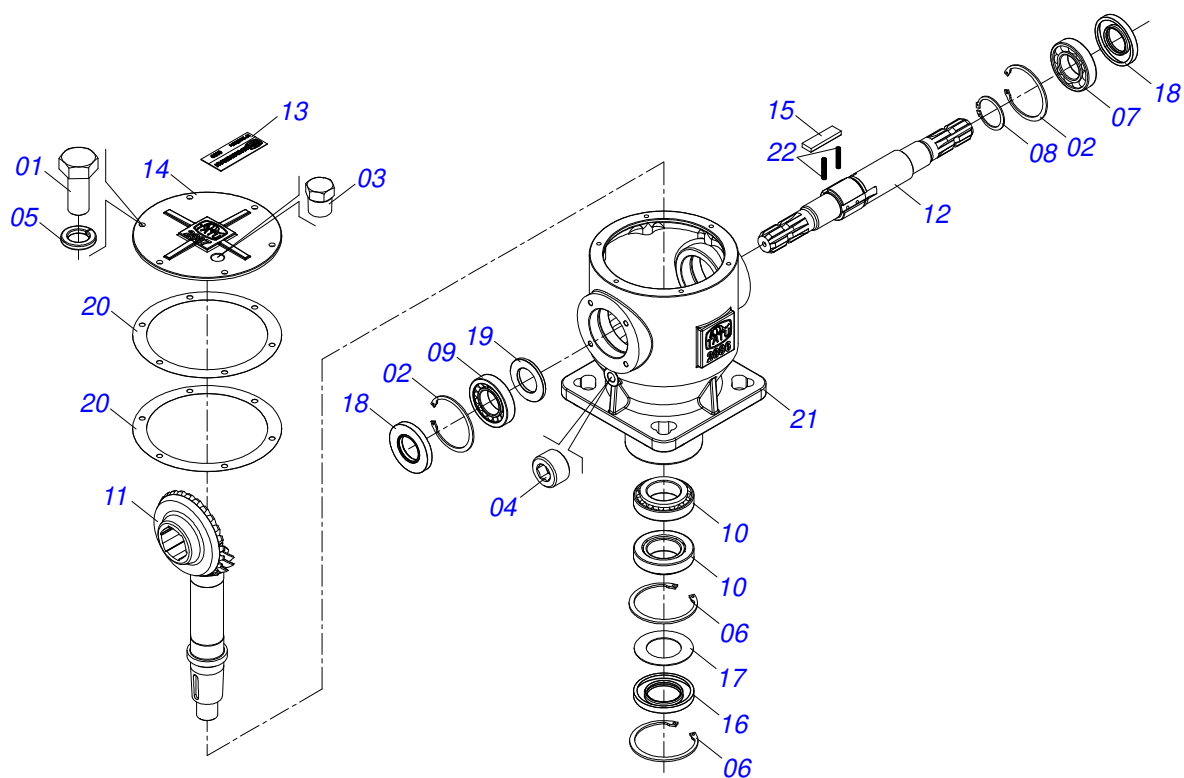
Item	Código	Descrição	Ver Pág.	QT
01	0502012276	SUPT ROCADOR 540 RCO2/RC2		01
02	0591010132	DEFLETOR SUPORTE (540)		01
03	0531015055	ARRASTADOR 620		02
04	0622400056	ROCADOR DM 620X100X12 ESQUERDO		02
05	0541014286	PRENDEDOR ROCADORES		02
06	0501016545	ARRUELA LISA 26 X 50 X 6,30 ZN		02
07	0503010063	PORCA SEXTAVADO AUTOTRAVANTE COM NYLON 1 UNS ALTA G.5 ZN		02
08	0501010098	PARAFUSO 3/4 UNC X 2 C S G.5 ZN		02
09	0503011442	ARRUELA PRESSAO 3/4 SA		02
10	0503010014	PORCA SEXTAVADA 3/4 UNC (PESADA) G.5 ZN		02



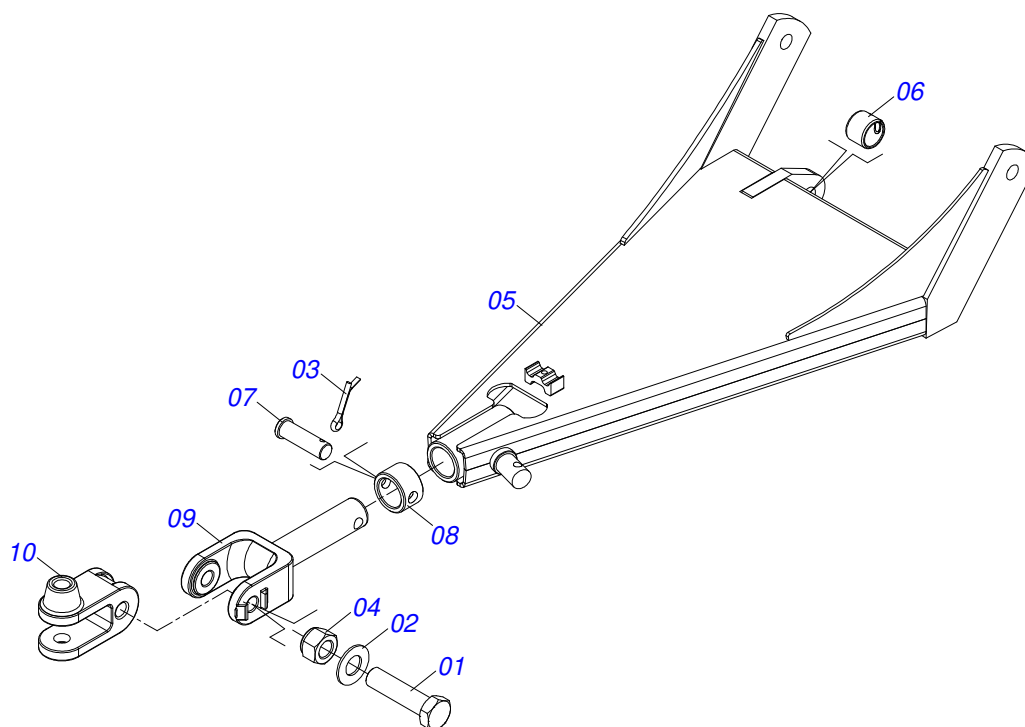
Item	Código	Descrição	Ver Pág.	QT
01	0531060452	CHASSI CENTRAL		01
02	0521018988	GUIA PATIM CENTR RC2 4500		02
03	0503012956	PARAFUSO 1/2 BSW X 1.1/2 CEPQ G.5 ZN		04
04	0503010019	ARRUELA PRESSAO 1/2 ZN		04
05	0503012682	PORCA SEXTAVADA BSW 1/2 LEVE 1K02172 ZN		04
06	0503019416	REBITE ROSCA INTERNA RM 3/8 P35S		02
07	0501017305	PARAFUSO 3/4 UNC X 2.1/4 CAPQ G.5 ZN		04
08	0501010322	ARRUELA LISA 20,50 X 46 X 4,00 ZN		08
09	0503011442	ARRUELA PRESSAO 3/4 SA		08
10	0503010014	PORCA SEXTAVADA 3/4 UNC (PESADA) G.5 ZN		08
11	0501044074	DISTRIBUIDOR TRIPLO	9	01
12	0503063021	MULTIPLICADOR TRANSMISSOR (1.3/8)	10	01
13	0501010536	CHAVETA QUADRADO 9,52 X 45		02
14	0503017867	PARAFUSO 3/4 UNC X 4.1/2 CAPQ G.7 ZN		04
15	0531060449	FLANGE CENTRAL SUPORTE ROCADORES		01
16	0622400041	ROCADOR DM 240 X 100 X 12		02
17	0501017779	ARRUELA LISA 32 X 60 X 4,75		01
18	0503010044	PORCA SEXTAVADA AUTOTRAVANTE COM NYLON 1.1/4 UNF BAIXA G.5 ZN		01
19	0591011962	PRENDEDOR ROCADOR CENTRAL		02
20	0501016545	ARRUELA LISA 26 X 50 X 6,30 ZN		02
21	0503010063	PORCA SEXTAVADA AUTOTRAVANTE COM NYLON 1 UNS ALTA G.5 ZN		02
22	0503034078	ETIQUETA ADESIVA PONTOS PARA ICAMENTO		04
23	0503031127	ETIQUETA ADESIVA RESPIRO		02



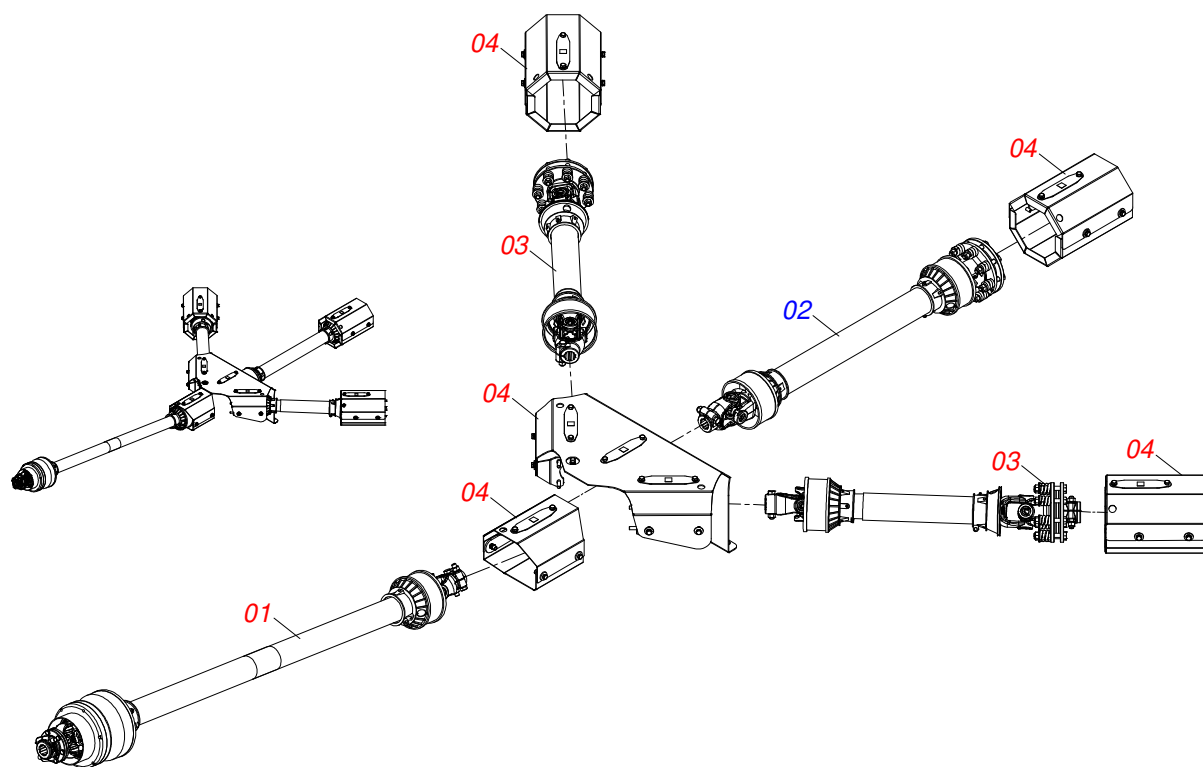
Item	Código	Descrição	Ver Pág.	QT
01	0503010372	ANEL RETENTOR PARA EIXO 501050		01
02	0503010818	RETENTOR 02675-BRG		04
03	0503011095	ROLAMENTO 6208 IMPORTADO		06
04	0503011100	ANEL RETENTOR PARA FURO 502080		08
05	0503011444	ARRUELA PRESSAO 5/16 SA		06
06	0503010240	PARAFUSO 5/16 UNC X 3/4 C S G.2 ZN		06
07	0503030631	EIXO CENTRAL RC 4150/4500 EG-1039		01
08	0503030632	COROA CONICA 24Z RC 4150/4500 EG-1037		03
09	0503030633	EIXO LATERAL RC 4150/4500 EG-1038		02
10	0503030656	JUNTA VED 351 X 155 X 0,8(06 FUROS)		01
11	0503010856	BUJAO R 3/8 BSPT		01
12	0511011206	TAMPA CAIXA		01
13	0511013020	ADAPTADOR RESPIRO 38		01
14	0511017907	BUJAO 1/8 BSPT X 6		01
15	0502010861	CAIXA DISTRIBUIDOR TRIPLO		01
16	3402301247	OLEO LUBRIFICANTE MINERAL SAE 90 APIGL4		02Lts



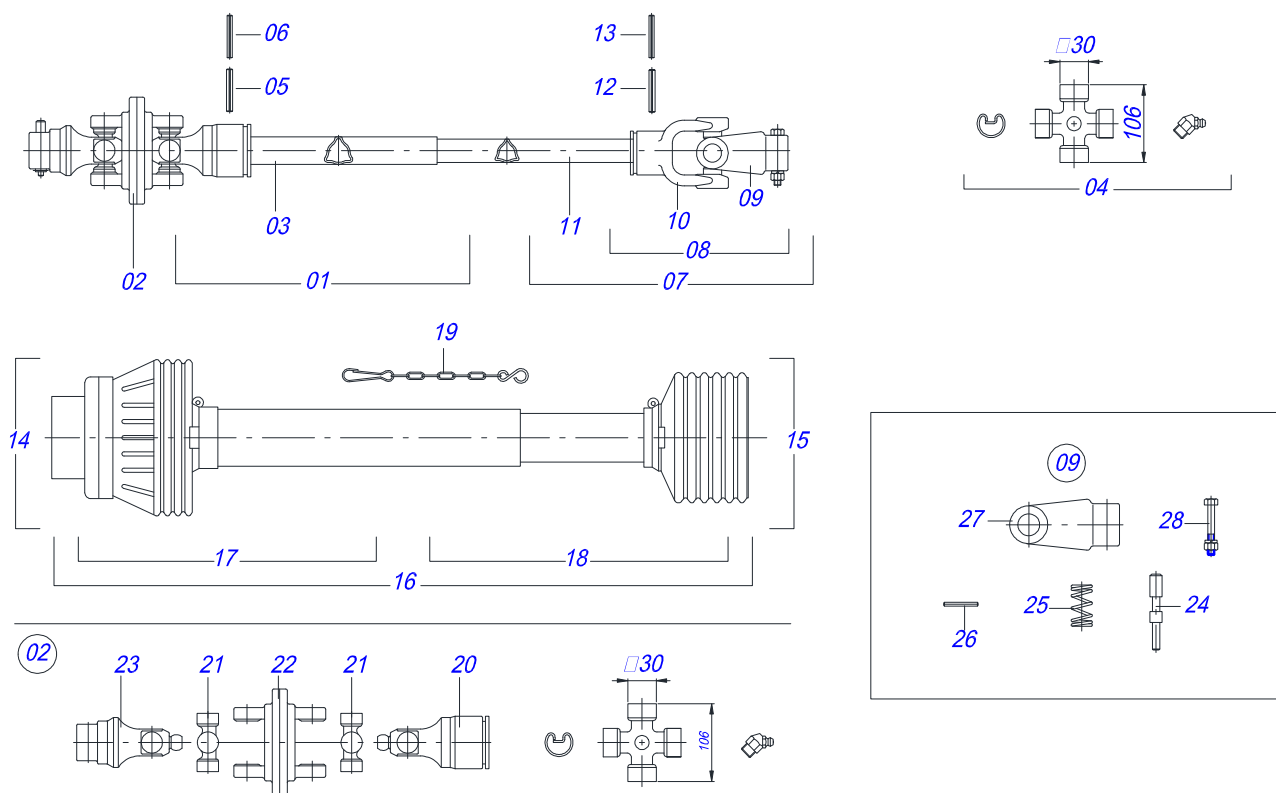
Item	Código	Descrição	Ver Pág.	QT
01	0503010240	PARAFUSO 5/16 UNC X 3/4 C S G.2 ZN		06
02	0503011100	ANEL RETENTOR PARA FURO 502080		02
03	0503031604	BUJAO 1/2 BSP X 17		01
04	0503012151	BUJAO 3/8 BSP SEXTAVADO INTERNO		01
05	0503011444	ARRUELA PRESSAO 5/16 SA		06
06	0503011190	ANEL RETENTOR PARA FURO 502090		02
07	0503011095	ROLAMENTO 6208 IMPORTADO		01
08	0503010372	ANEL RETENTOR PARA EIXO 501050		01
09	0503010360	ROLAMENTO 30208		01
10	0503010006	ROLAMENTO 32210 IMP		02
11	0503063018	CONJUNTO COROA/PINHAO 13Z/25Z		01
12	0503034950	EIXO SUPERIOR MULTIPLICADOR/TRANSMISSOR (1.3/8)		01
13	0503034951	PLAQUETA IDENTIFICACAO BPN		01
14	0502012887	TAMPA MULTIPLICADOR CORPO UNICO		01
15	0503018042	CHAVETA GIRO LIVRE BPN 298700009		03
16	0503018040	RETENTOR 5140 ARCA 50 X 90 X 10 BRG		01
17	0571019968	ARRUELA 52 X 88 X 1,50		01
18	0503018041	RETENTOR 6882 ARCA 40 X 80 X 10 BRG		02
19	0571019967	ARRUELA 40,4 X 70 X 5,00		01
20	0503034254	JUNTA VEDACAO 221,5 X 180 X 0,20 - MULTIPLICADOR		02
21	0502012886	CAIXA MULTIPLICADOR CORPO UNICO		01
22	0503030051	MOLA COMPRIDA 4,6 X 25 X 0,5		06
23	3402301247	OLEO LUBRIFICANTE MINERAL SAE 90 APIGL4		03Lts



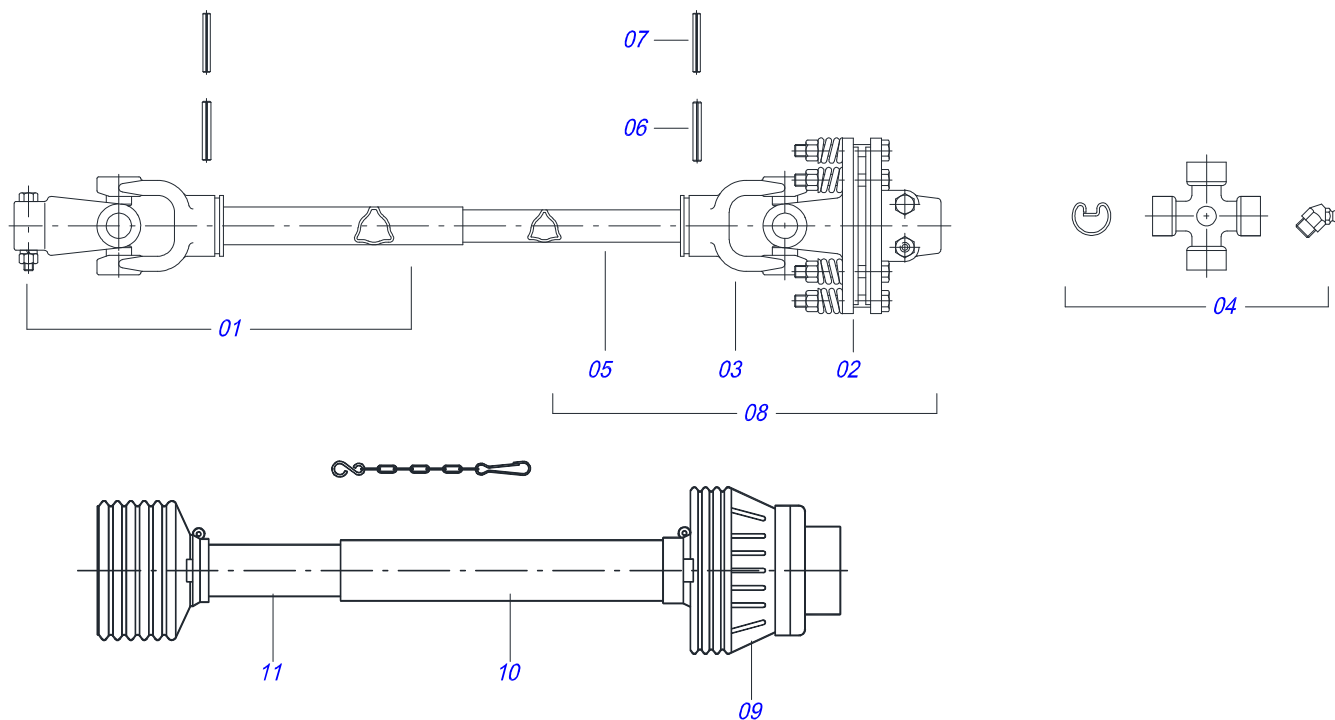
Item	Código	Descrição	Ver Pág.	QT
01	0501010060	PARAFUSO 1 UNC X 6.1/2 C S G.5 ZN		01
02	0501810623	ARRUELA LISA 27 X 53 X 3,00		01
03	0503010571	CONTRAPINO 1/4 X 1.1/2		01
04	0503018754	PORCA AUTOFRENANTE 1 - 8 UNC - 2B G8 ALTA		01
05	0511062049	CABECALHO RC2 4500		01
06	0511019921	LUVA 32,50 X 3,05 X 25,40		01
07	0521010639	EIXO JUNCAO 20,30/20,20 X 90 SA		01
08	0521010681	CORPO LUVA ENGATE TRATOR		01
09	1902040923	ENGATE GIRATORIO		01
10	1902040921	U ENGATE TRATOR		01



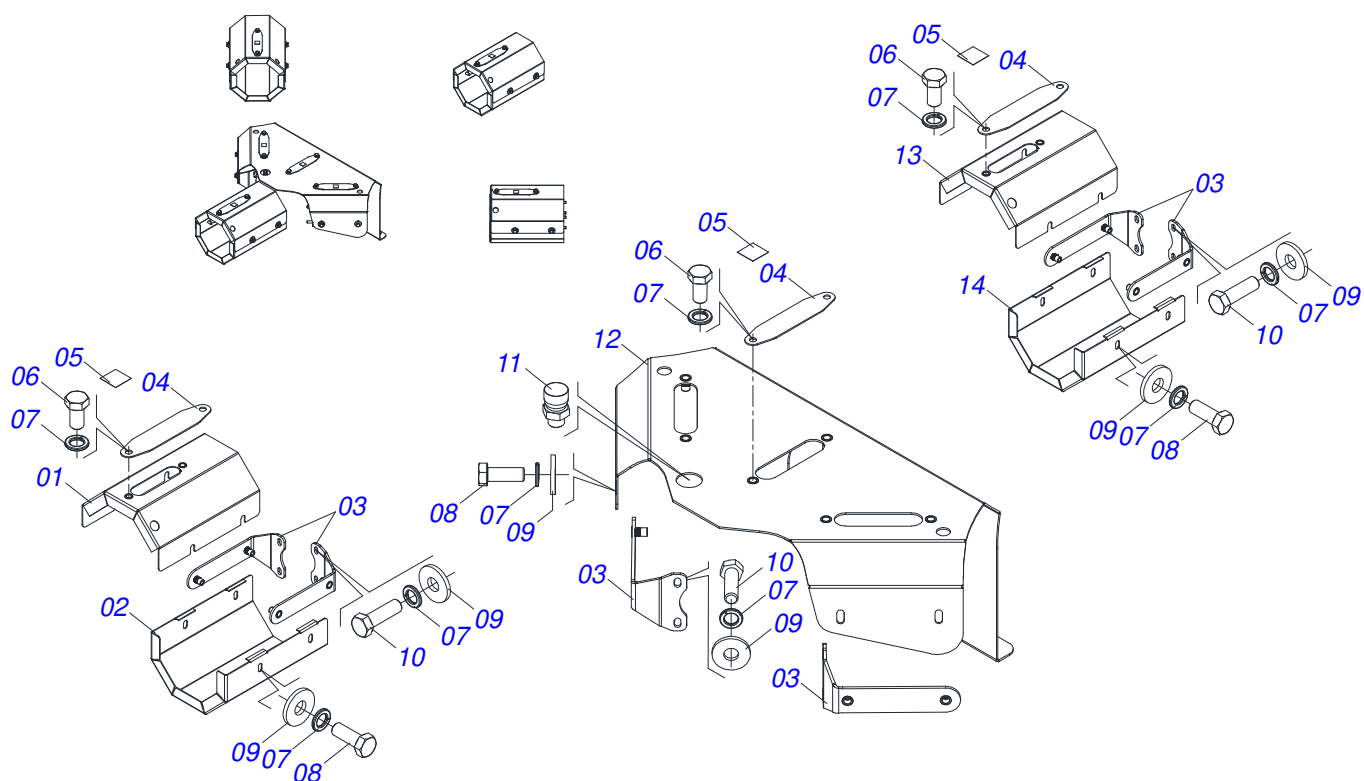
Item	Código	Descrição	Ver Pág.	QT
01	0501049129	CARDAN 60X 800 JH/T1/PT CI5002/4PH	13	01
02	0503063024	CARDAN COMPLETO COM PROTECAO CC2039/10PE		01
03	0511040198	CARDAN 40X420 T8/FRI PT CI2561/2PE	14	02
04	0909098741	CONJUNTO CAPAS DE PROTECAO DO CARDAN	15	01



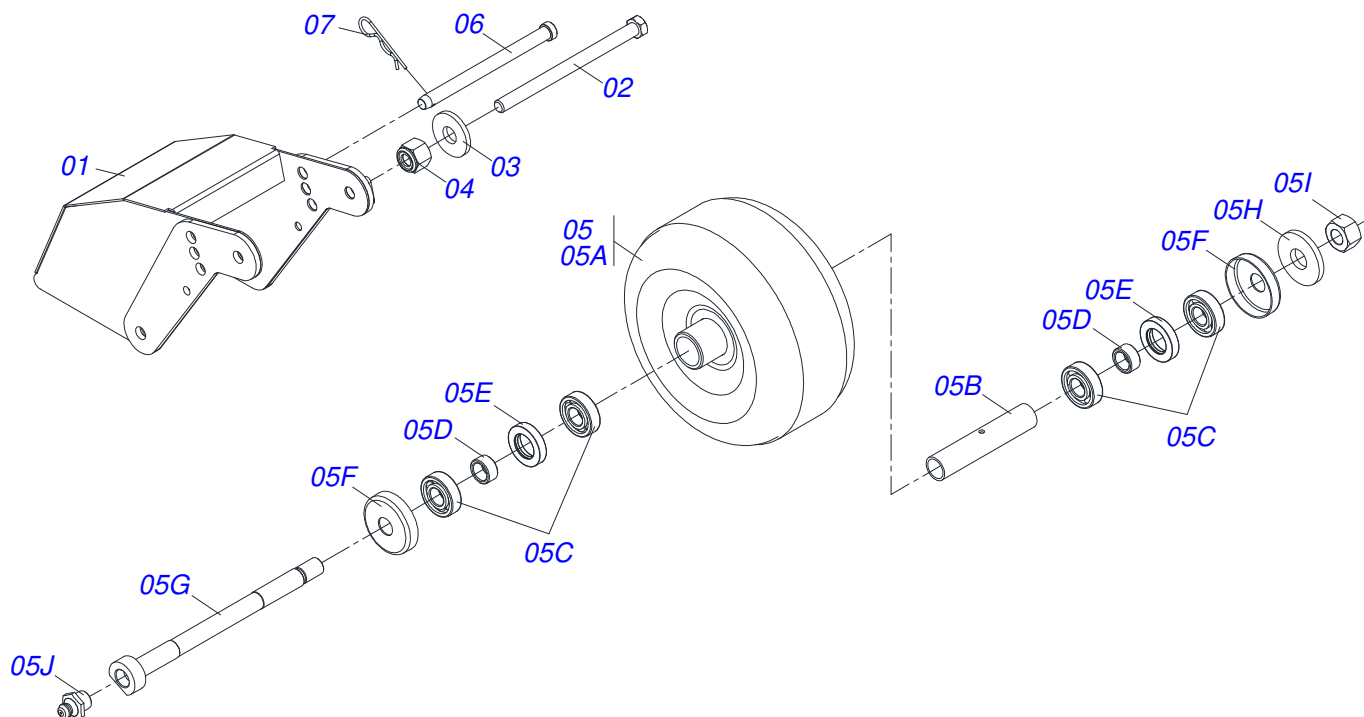
Item	Código	Descrição	Ver Pág.	QT
01	0501052544	JUNTA H COM LUVA FEMEA 800 CI5002/4HF		01
02	0501052518	JUNTA HOMOC COMPLETA		01
03	0503012618	LUVA TRIANGULO FEMEA 53,8X52,2X800 CI58		01
04	0503010837	CRUZETA CARDAN CC-55		01
05	0503010843	PINO ELASTICO 701226 10 X 85		01
06	0503011878	PINO ELASTICO 701173 6 X 85		01
07	0501052545	JUNTA UNIVERSAL T3-60/T6-60 C/L MACH 800		01
08	0501052546	JUNTA UNIVERSAL T3-60/T6-60		01
09	0501052516	TERMINAL T6-60 C/PARAFUSO		01
10	0503012600	TERMINAL T3-60/CI52		01
11	0503012619	LUVA TRIANGULO MACHO 45,5X44,6X800 CI59		01
12	0503011069	PINO ELASTICO 701223 10 X 70		01
13	0503011805	PINO ELASTICO 701170 6 X 70		01
14	0501052548	JUNTA HOMOC COM LUVA FEMEA PROTECAO		01
15	0501052549	JUNTA UNIVERSAL COM LUVA MACHO PROTECAO		01
16	0503012620	PROTECAO COMPLETA CCP5002-4H		01
17	0503012621	PROTEÇÃO PLASTICA PARA JUNTA HOMOC LUVA FEMEA		01
18	0503012076	PROTEÇÃO PLASTICA PARA JUNTA EIXO CCP5002/4M		01
19	0503012023	CORRENTE PARA PROTECAO JUNTA UNIVERSAL		01
20	0503012604	TERMINAL HOMOC LUVA FEMEA CCH51		01
21	0503012605	CRUZETA 102 X 96 X 30 CC-55H		02
22	0503012606	CORPO CENTRAL CCH2		01
23	0503012607	TERMINAL HOMOC TRATOR CCH8		01
24	0503037375	PINO ENGATE RAPIDO AEMCO CC31A		02
25	0503030518	MOLA COMPRIDA 13 X 25 X 1,2		02
26	0503010838	PINO ELASTICO 701060 3 X 20		02
27	0502010830	TERMINAL 6-60 ENT 1.3/8 CC56		01
28	0501047756	CONJUNTO PEÇAS IMPLEMENTO 1/2 UNC X 3		02



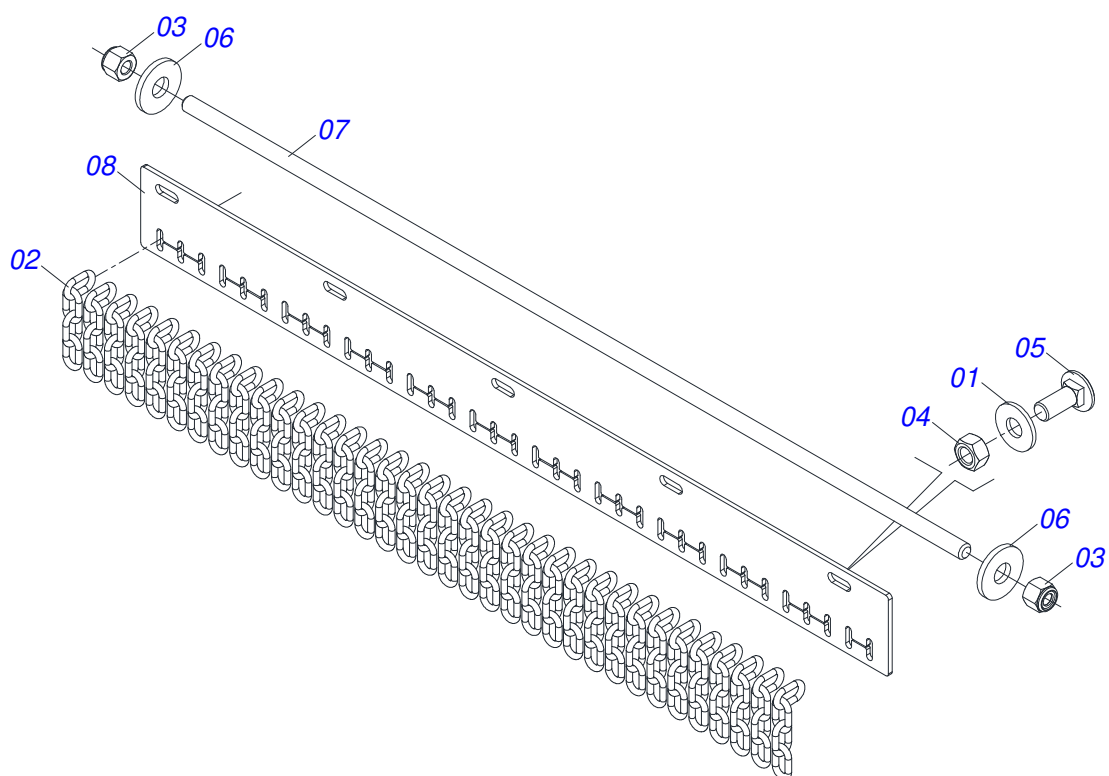
Item	Código	Descrição	Ver Pág.
01	0503013279	CARDAN FEMEA CI2561/2F	01
02	0501047953	FRICCAO 90 KG/M EA 250-00	01
03	0503013187	TERMINAL CI252	01
04	0503013260	CRUZETA CCX103/1	01
05	0503013261	TUBO TRIANGULAR MACHO CI59-420	01
06	0503010842	PINO ELASTICO 701224 10 X 75	01
07	0503013259	PINO ESLASTICO 06X75	01
08	0503013278	CARDAN MACHO CI2561/2EM	01
09	0503013262	CONJUNTO PROTEÇÃO EMBREAGEM CCPE-2000	01
10	0503013263	TUBO PROTEÇÃO FEMEA 2000 CCT2F	01
11	0503013264	TUBO PROTEÇÃO MACHO 2000 CCT2M	01



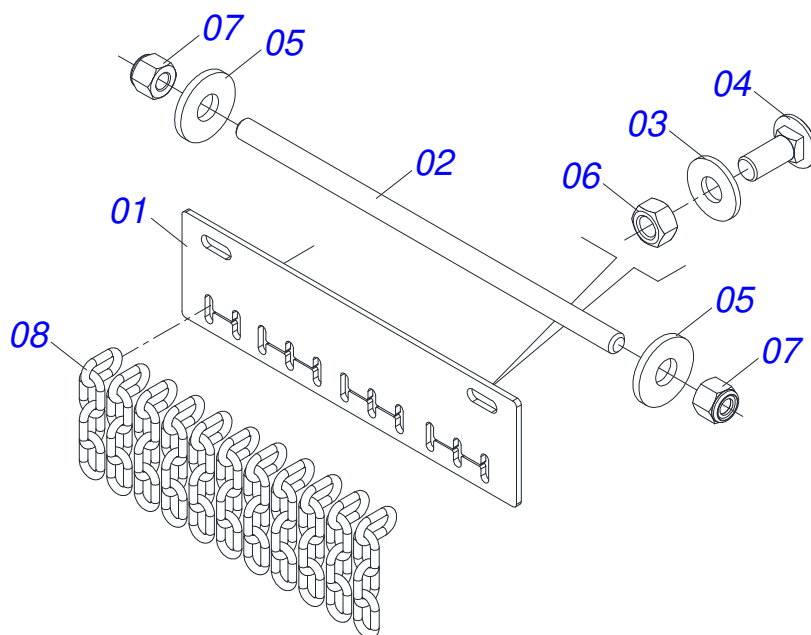
Item	Código	Descrição	Ver Pág.	QT
01	0501111109	CAPA SUPERIOR PROTEÇÃO CARDAN ENTRADA COM REBITE		01
02	0501111107	CAPA INFERIOR PROTEÇÃO CARDAN ENTRADA COM REBITE		01
03	0501110997	SUPORTE MAIOR CAPA PROTECAO COM REBITE		10
04	0581012546	PORTA LUBRIFICACAO EIXO TRANSMISSAO		07
05	0503034247	ETIQUETA ADESIVA PONTO LUBRIFICACAO		07
06	0503010256	PARAFUSO 3/8 UNC X 3/4 C S G.2 ZN		14
07	0503010025	ARRUELA PRESSAO 3/8 ZN 1K01527		14
08	0503010237	PARAFUSO 3/8 UNC X 1 C S G.5 ZN		20
09	0501010984	ARRUELA LISA 10,50 X 27 X 3,00 ZN		40
10	0503010751	PARAFUSO 3/8 UNC X 1.1/4 CS G.5 ZN		20
11	0503010325	VALVULA VCA-118 (RESPIRO)		01
12	0501111104	PROTECAO DISTRIBUIDOR TRIPLO		01
13	0501111106	CAPA SUPERIOR PROTEÇÃO CARDAN COM REBITE		03
14	0501111105	CAPA INFERIOR PROTEÇÃO COM REBITE		03



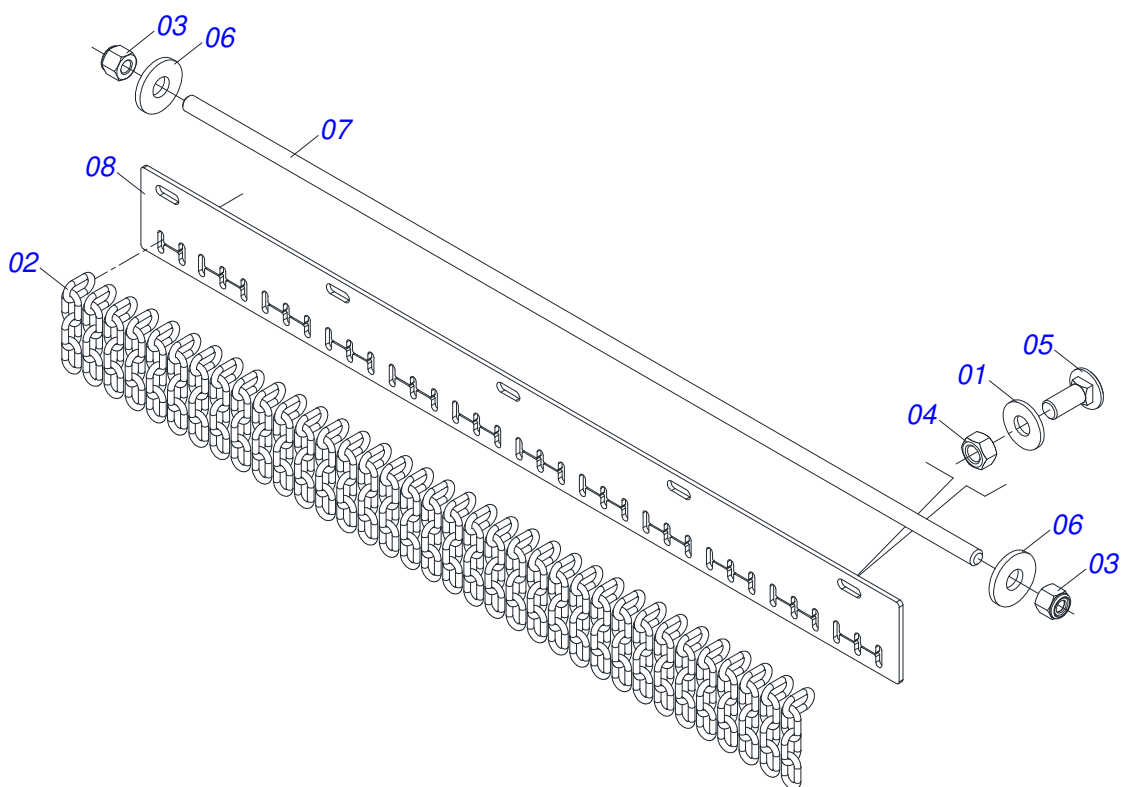
Item	Código	Descrição	Ver Pág.	QT
01	0521061648	SUPORTE RODA DIANTEIRA DIREITA COM CAPA		01
02	0503012951	PARAFUSO 3/4 UNC X 10.1/2 CS G.5 ZN		01
03	0501010941	ARRUELA LISA 20 X 36 X 3,00 ZN		01
04	0503011075	PORCA SEXTAVADA AUTOTRAVANTE COM NYLON 3/4 UNC ALTA G.5 ZN		01
05	0501053885	RODA DIANTEIRA SEM BRACO		01
05A	0511063509	RODA 358 X 215		01
05B	0531014502	LUVA 22 X 27 X 133,90		01
05C	0503010269	ROLAMENTO 6204		04
05D	0521010487	LUVA ENCOSTO		02
05E	0503010268	RETENTOR 00262-B		02
05F	0511014254	PORTA PO		02
05G	0551011854	EIXO RODA OSCILANTE TRASEIRA		01
05H	0501010941	ARRUELA LISA 20 X 36 X 3,00 ZN		01
05I	0503011075	PORCA SEXTAVADA AUTOTRAVANTE COM NYLON 3/4 UNC ALTA G.5 ZN		01
05J	0503010002	GRAXEIRA 1800		01
06	0541018559	PINO REGULAGEM RODA DIANTEIRA		01
07	0503030012	CUPILHA 4 X 88		01
08	1882970002	GRAXA SABAO LITIO NLGI2-EP 1J27010		01Kg



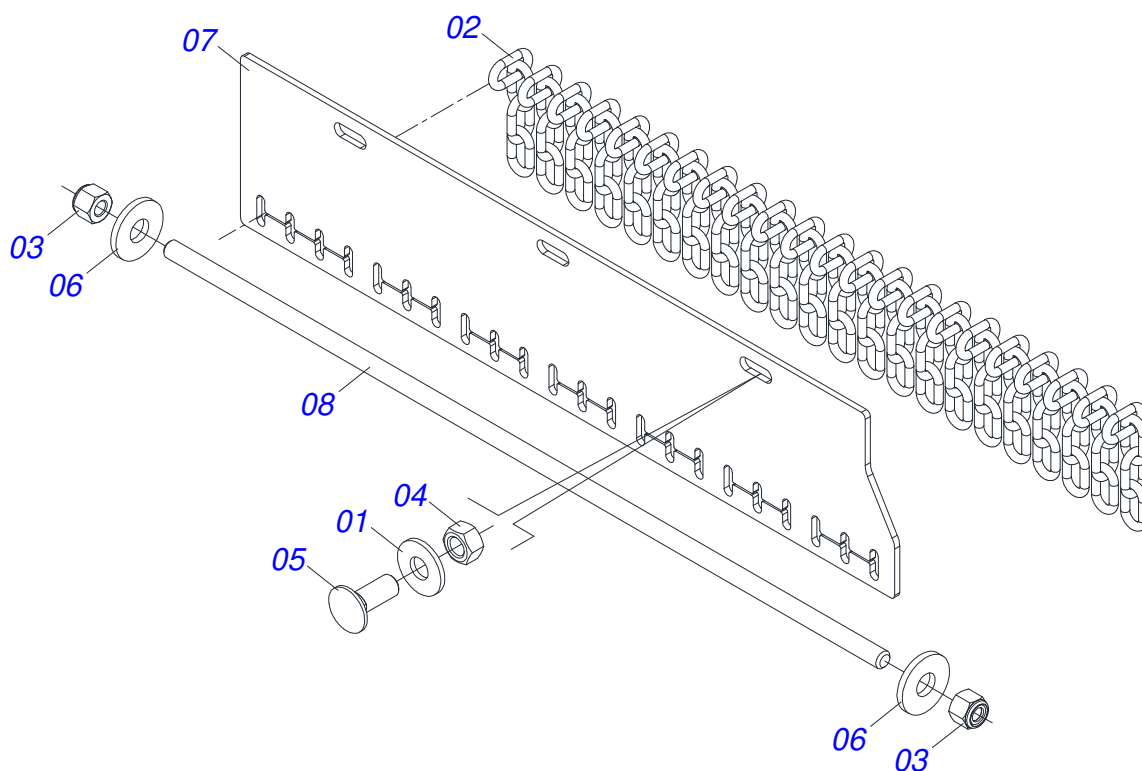
Item	Código	Descrição	Ver Pág.	QT
01	0511017302	ARRUELA LISA 13,50 X 32,50 X 3,0 ZN		05
02	0511011774	CORRENTE 8,00 X 4 ELOS		35
03	0503013759	PORCA SEXTAVADA AUTOTRAVANTE COM NYLON 5/16 UNC ALTA G.5 ZN		02
04	0503010589	PORCA SEXTAVADA AUTOTRAVANTE COM NYLON 1/2 UNC ALTA G.5 ZN		05
05	0503014378	PARAFUSO 1/2 UNC X 1.1/2 CAPQ G.5 ZN		05
06	0501010984	ARRUELA LISA 10,50 X 27 X 3,00 ZN		02
07	0591012010	VARAO PROTECAO CORRENTES (1265)		01
08	0591012009	CORPO PROTECAO CORRENTE DIANTEIRA (1290)		01



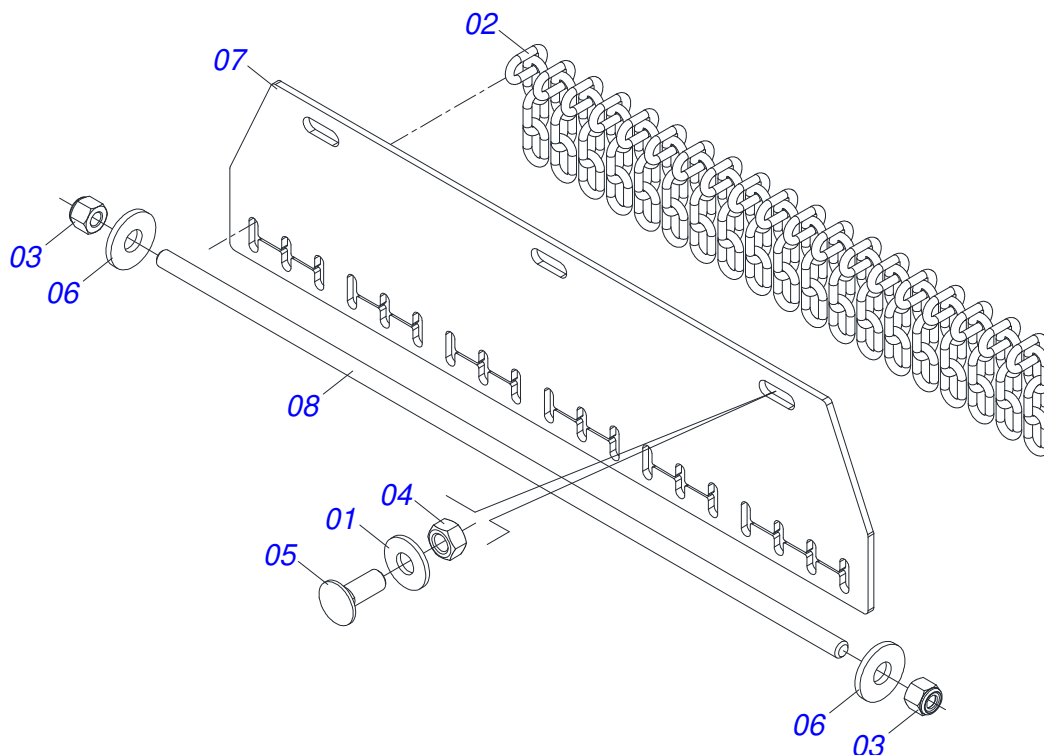
Item	Código	Descrição	Ver Pág.	QT
01	0591012011	CORPO PROTEÇÃO CORRENTE DIANTEIRA (410)		01
02	0591012012	VARAO PROTECAO CORRENTES (410)		01
03	0511017302	ARRUELA LISA 13,50 X 32,50 X 3,0 ZN		02
04	0503014378	PARAFUSO 1/2 UNC X 1.1/2 CAPQ G.5 ZN		02
05	0501010984	ARRUELA LISA 10,50 X 27 X 3,00 ZN		02
06	0503010589	PORCA SEXTAVADA AUTOTRAVANTE COM NYLON 1/2 UNC ALTA G.5 ZN		02
07	0503013759	PORCA SEXTAVADA AUTOTRAVANTE COM NYLON 5/16 UNC ALTA G.5 ZN		02
08	0511011774	CORRENTE 8,00 X 4 ELOS		11



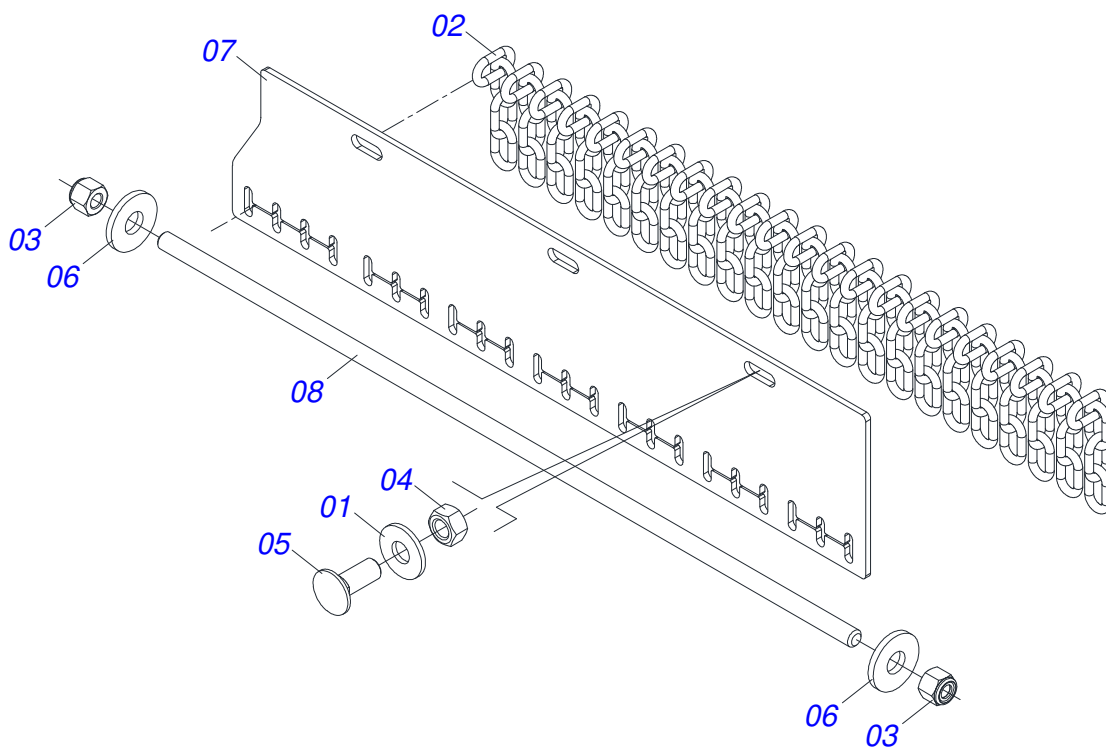
Item	Código	Descrição	Ver Pág.	QT
01	0511017302	ARRUELA LISA 13,50 X 32,50 X 3,0 ZN		05
02	0511011774	CORRENTE 8,00 X 4 ELOS		35
03	0503013759	PORCA SEXTAVADA AUTOTRAVANTE COM NYLON 5/16 UNC ALTA G.5 ZN		02
04	0503010589	PORCA SEXTAVADA AUTOTRAVANTE COM NYLON 1/2 UNC ALTA G.5 ZN		05
05	0503014378	PARAFUSO 1/2 UNC X 1.1/2 CAPQ G.5 ZN		05
06	0501010984	ARRUELA LISA 10,50 X 27 X 3,00 ZN		02
07	0591012010	VARAO PROTECAO CORRENTES (1265)		01
08	0591012009	CORPO PROTECAO CORRENTE DIANTEIRA (1290)		01



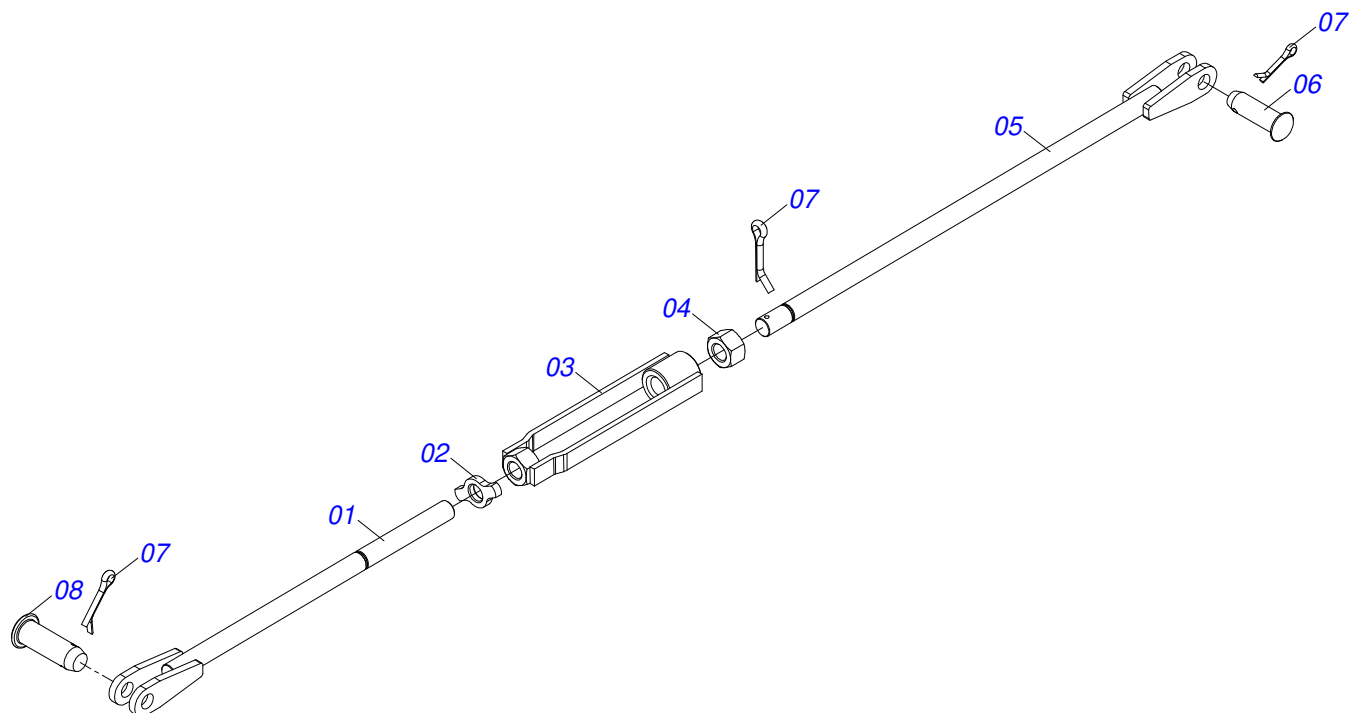
Item	Código	Descrição	Ver Pág.	QT
01	0511017302	ARRUELA LISA 13,50 X 32,50 X 3,0 ZN		03
02	0511011774	CORRENTE 8,00 X 4 ELOS		22
03	0503013759	PORCA SEXTAVADA AUTOTRAVANTE COM NYLON 5/16 UNC ALTA G.5 ZN		02
04	0503010589	PORCA SEXTAVADA AUTOTRAVANTE COM NYLON 1/2 UNC ALTA G.5 ZN		03
05	0503014378	PARAFUSO 1/2 UNC X 1.1/2 CAPQ G.5 ZN		03
06	0501010984	ARRUELA LISA 10,50 X 27 X 3,00 ZN		02
07	0591012013	CORPO PROTEÇÃO CORRENTE TRASEIRA DIREITA/ESQUERDA (806)		01
08	0581012999	VARAO PROT CORRENTES (795) RCA2 3400		01



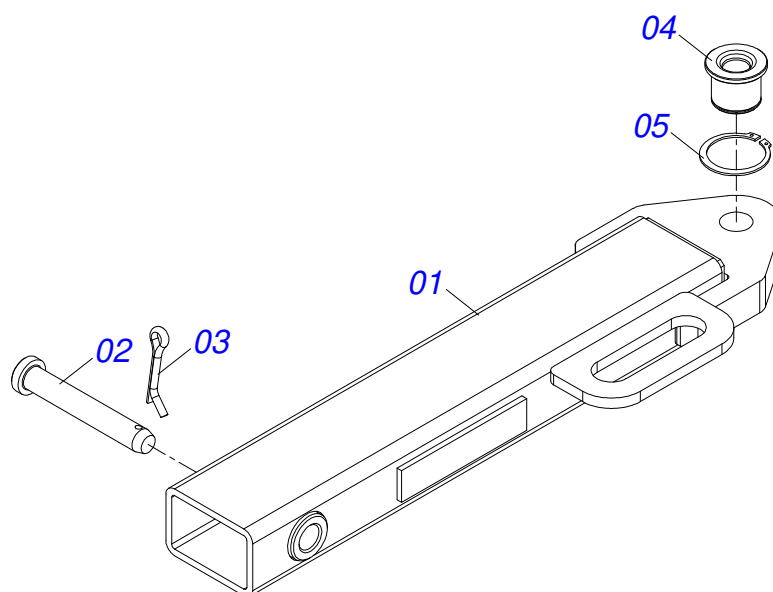
Item	Código	Descrição	Ver Pág.	QT
01	0511017302	ARRUELA LISA 13,50 X 32,50 X 3,0 ZN		03
02	0511011774	CORRENTE 8,00 X 4 ELOS		19
03	0503013759	PORCA SEXTAVADA AUTOTRAVANTE COM NYLON 5/16 UNC ALTA G.5 ZN		02
04	0503010589	PORCA SEXTAVADA AUTOTRAVANTE COM NYLON 1/2 UNC ALTA G.5 ZN		03
05	0503014378	PARAFUSO 1/2 UNC X 1.1/2 CAPQ G.5 ZN		03
06	0501010984	ARRUELA LISA 10,50 X 27 X 3,00 ZN		02
07	0591012014	CORPO PROTEÇÃO CORRENTE TRASEIRA (700)		01
08	0581012997	VARAO PROTEÇÃO CORRENTE (690)		01



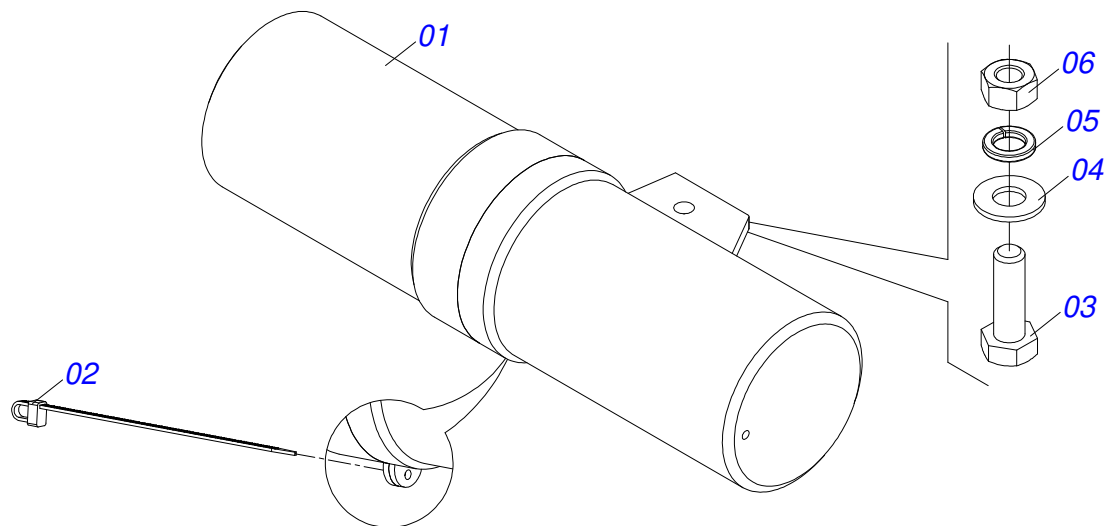
Item	Código	Descrição	Ver Pág.	QT
01	0511017302	ARRUELA LISA 13,50 X 32,50 X 3,0 ZN		03
02	0511011774	CORRENTE 8,00 X 4 ELOS		22
03	0503013759	PORCA SEXTAVADA AUTOTRAVANTE COM NYLON 5/16 UNC ALTA G.5 ZN		02
04	0503010589	PORCA SEXTAVADA AUTOTRAVANTE COM NYLON 1/2 UNC ALTA G.5 ZN		03
05	0503014378	PARAFUSO 1/2 UNC X 1.1/2 CAPQ G.5 ZN		03
06	0501010984	ARRUELA LISA 10,50 X 27 X 3,00 ZN		02
07	0591012013	CORPO PROTEÇÃO CORRENTE TRASEIRA DIREITA/ESQUERDA (806)		01
08	0581012999	VARAO PROT CORRENTES (795) RCA2 3400		01



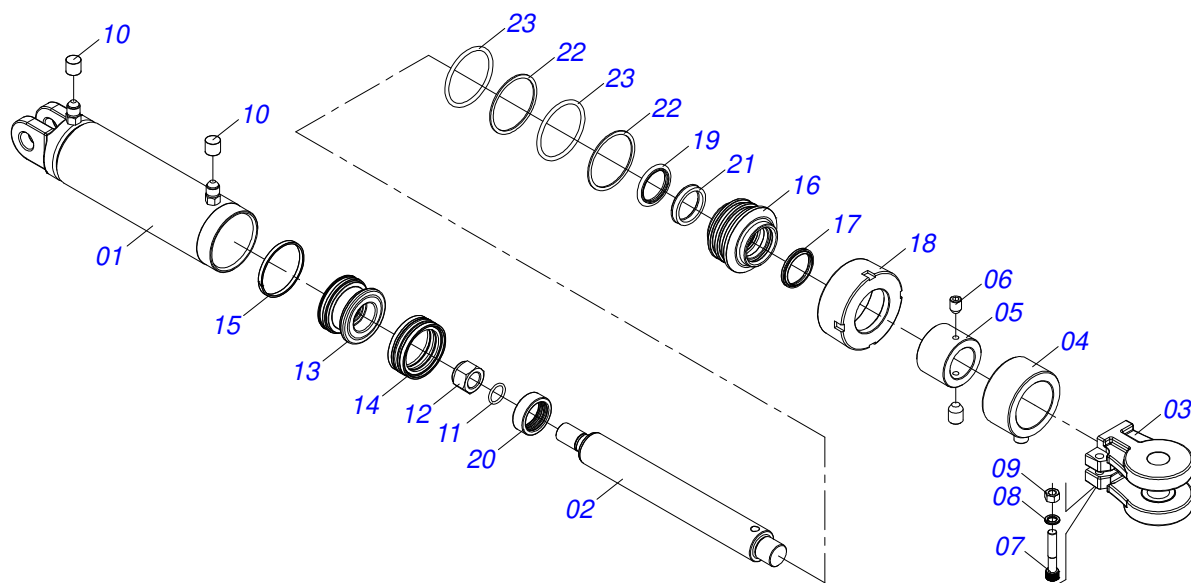
Item	Código	Descrição	Ver Pág.	QT
01	0531060462	VARAO ESTABILIZADOR MENOR (825)		01
02	0591012183	CONTRAPORCA R.1.1/4 UNC DIREITA		01
03	0521060878	CONTROLE ESTABILIZADOR		01
04	0501010087	PORCA 1.1/4 UNC SEXTAVADA 2 ZN		01
05	0531060461	VARAO ESTABILIZADOR (1200)		01
06	0521010573	EIXO JUNCAO 25 X 80 FURO 65 ZN GN		01
07	0503010571	CONTRAPINO 1/4 X 1.1/2		03
08	0521010572	EIXO JUNCAO 25 X 75 FURO 60 ZN GNL		01



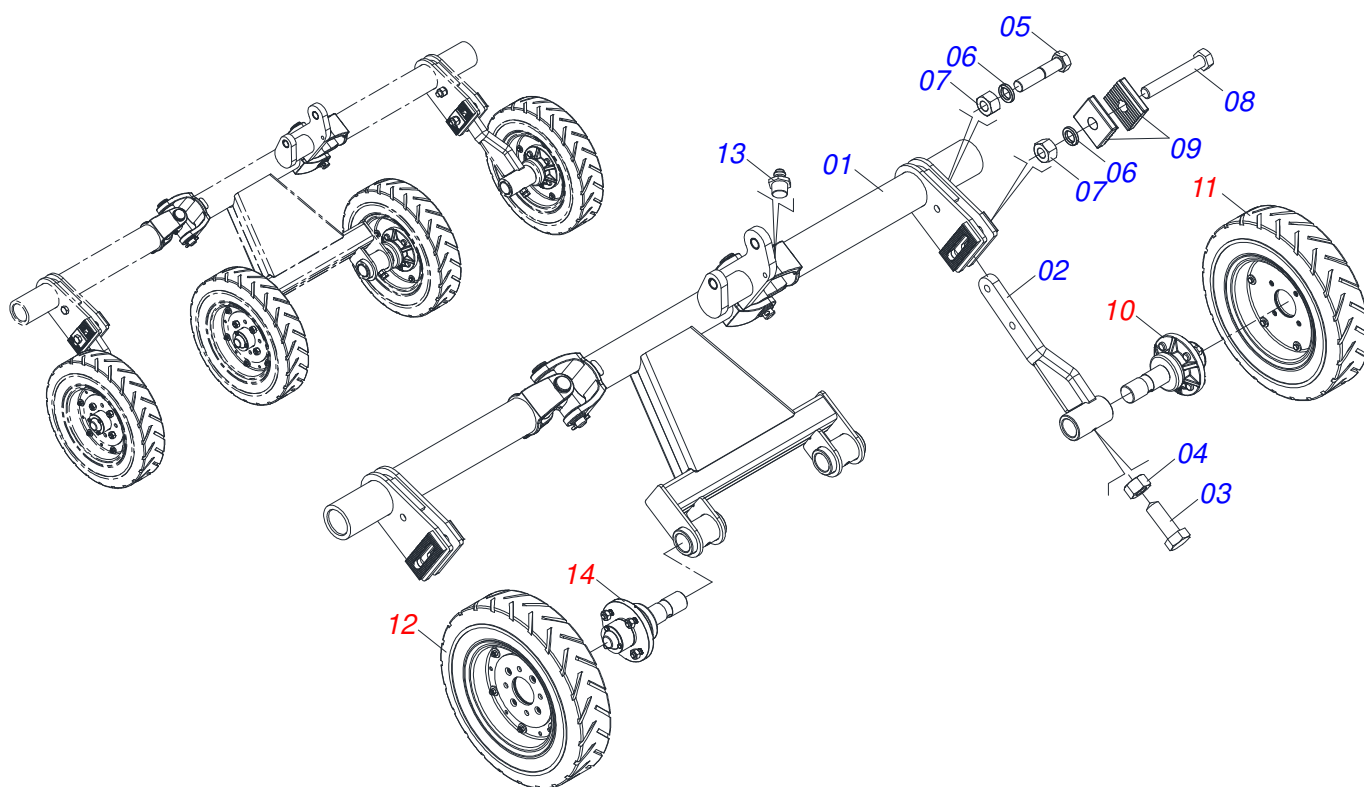
Item	Código	Descrição	Ver Pág.	QT
01	0531060460	ENGATE TRASEIRO		01
02	0541012484	EIXO JUNCAO 25 X 190		01
03	0503010571	CONTRAPINO 1/4 X 1.1/2		01
04	0571014744	LUVA ENGATE ARTICULADO 1.1/4		01
05	0503010396	ANEL RETENTOR PARA EIXO 501060		01



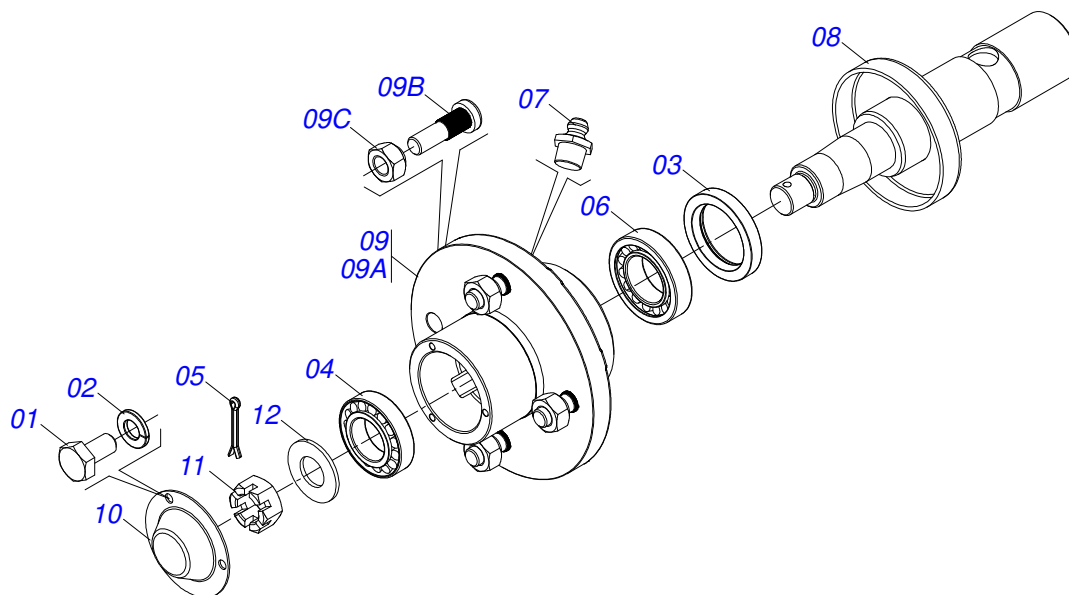
Item	Código	Descrição	Ver Pág.	QT
01	0503060100	PORTA MANUAL INSTRUÇOES		01
02	0503010267	ABRACADEIRA NYLON 3,60 X 1,3 X 155 MM		01
03	0503010363	PARAFUSO 5/16 UNC X 1 C S G.2 ZN		01
04	0501010694	ARRUELA LISA 8,50 X 18 X 1,50 ZN		01
05	0503010179	ARRUELA PRESSAO 5/16 ZN 1K01528		01
06	0503010337	PORCA SEXTAVADA 5/16 UNC G.5 ZN		01
07	0511033694	SACO COM MANUAL INSTRUÇÃO		01



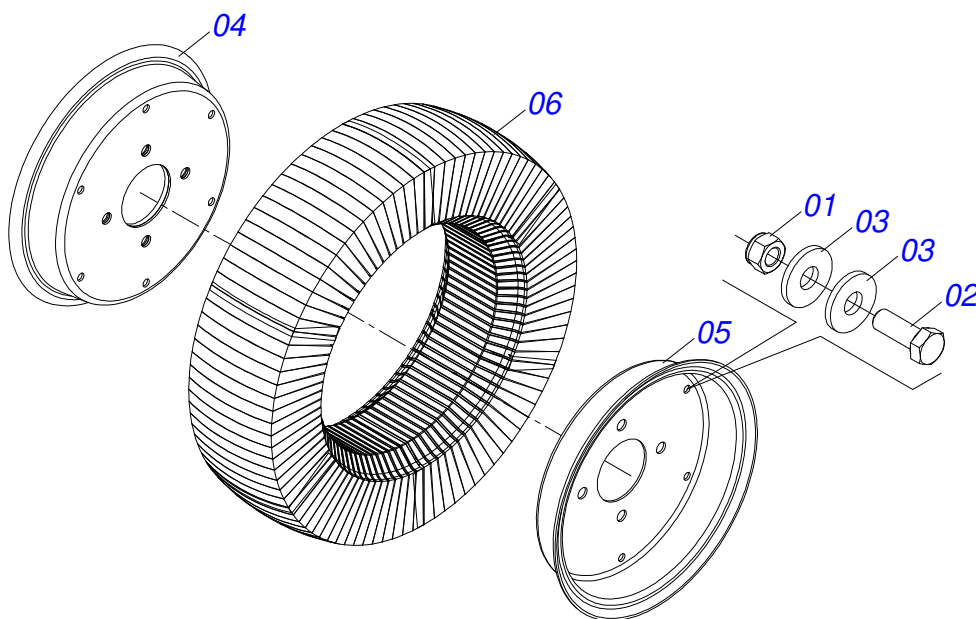
Item	Código	Descrição	Ver Pág.	QT
01	0501064255	CAMISA 85,7 X 203		01
02	0521014292	EXTENSOR 44,45 X 396 COM FUROS		01
03	0502040493	GARFO 26,50		01
04	0511060370	LUVA REGULAGEM		01
05	0521014003	CORPO INTERNO DA REGULAGEM DO RODEIRO		01
06	0503011148	PARAFUSO 3/8 UNC X 1/2 S C S I 12.9		02
07	0503011094	PARAFUSO 3/8 UNC X 2 C C S I 12.9		01
08	0503010025	ARRUELA PRESSAO 3/8 ZN 1K01527		01
09	0503010026	PORCA SEXTAVADA 3/8 UNC G.5 ZN		01
10	0503030385	PLUG CILINDRICO N-002		02
11	0503010042	ANEL O RING 2-214 N 3006-9B 1G05116		01
12	0503010063	PORCA SEXTAVADO AUTOTRAVANTE COM NYLON 1 UNS ALTA G.5 ZN		01
13	0571019710	EMBOLO 44,45 X 85,72 CILINDRO HIDRAULICO		01
14	0503017935	ANEL ZW 008500260 AGEL		01
15	0503018144	ANEL GUIA 6W6-3375-250		01
16	0571019711	SUPORTE ANEIS 44,45 X 85,72		01
17	0503010761	ANEL RASPADOR		01
18	0571019709	TAMPA MOVEI 85,72		01
19	0503017936	ANEL OD 044405200171D-BR AGEL		01
20	0503017938	ANEL GUIA W2-2000-750 (1734)		01
21	0503017937	GAXETA 1870-1750-375-B POLYMAX		01
22	0503017940	ANEL BACK-UP 8-337		02
23	0503017939	ANEL O RING 2-337 N 3006-9B		02
24	0501031796	JOGO REPARO COMPLETO CILINDRO 44,45 X 85,72 B		



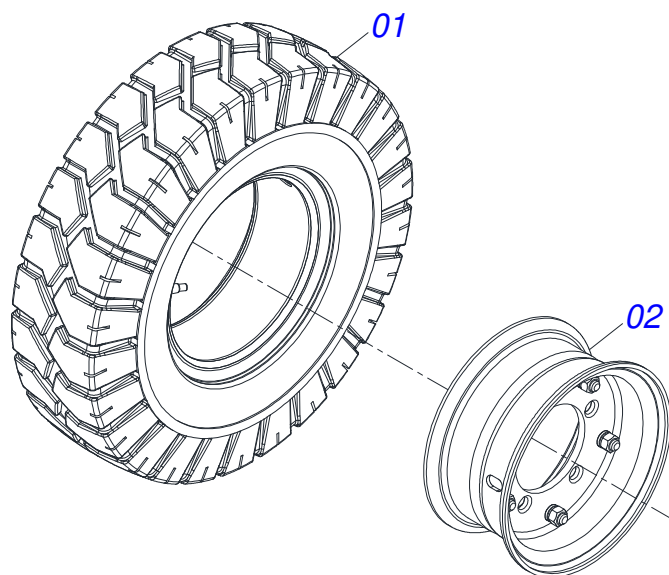
Item	Código	Descrição	Ver Pág.	QT
01	0521057106	RODADO CENTRAL LATERAL SEMI MONTADO		01
02	0531060471	BRACO RODADO LATERAL		02
03	0571018726	PARAF 5/8 UNC X 1.3/4 C S G.5 C/CHANFRO		04
04	0503810013	PORCA 5/8 NC SA		04
05	0503012334	PARAFUSO 3/4 UNC X 3.1/2 CS G.8 ZN		02
06	0503010023	ARRUELA PRESSAO 3/4 ZN		04
07	0503010014	PORCA SEXTAVADA 3/4 UNC (PESADA) G.5 ZN		04
08	0503013185	PARAFUSO 3/4 UNC X 5.1/2 C S G.7 ZN		02
09	0502012231	CREMALHEIRA REGULADOR		04
10	0521057107	RODADO SEM PNEU	29	02
11	0501043559	RODA SEGMENTADA 525	30	02
12	0503063227	RODA COM PNEU PNEUMATICO 6,00 X 9	31	02
13	0503010002	GRAXEIRA 1800		06
14	0521059301	RODADO SEM PNEU 05 FUIROS	32	02



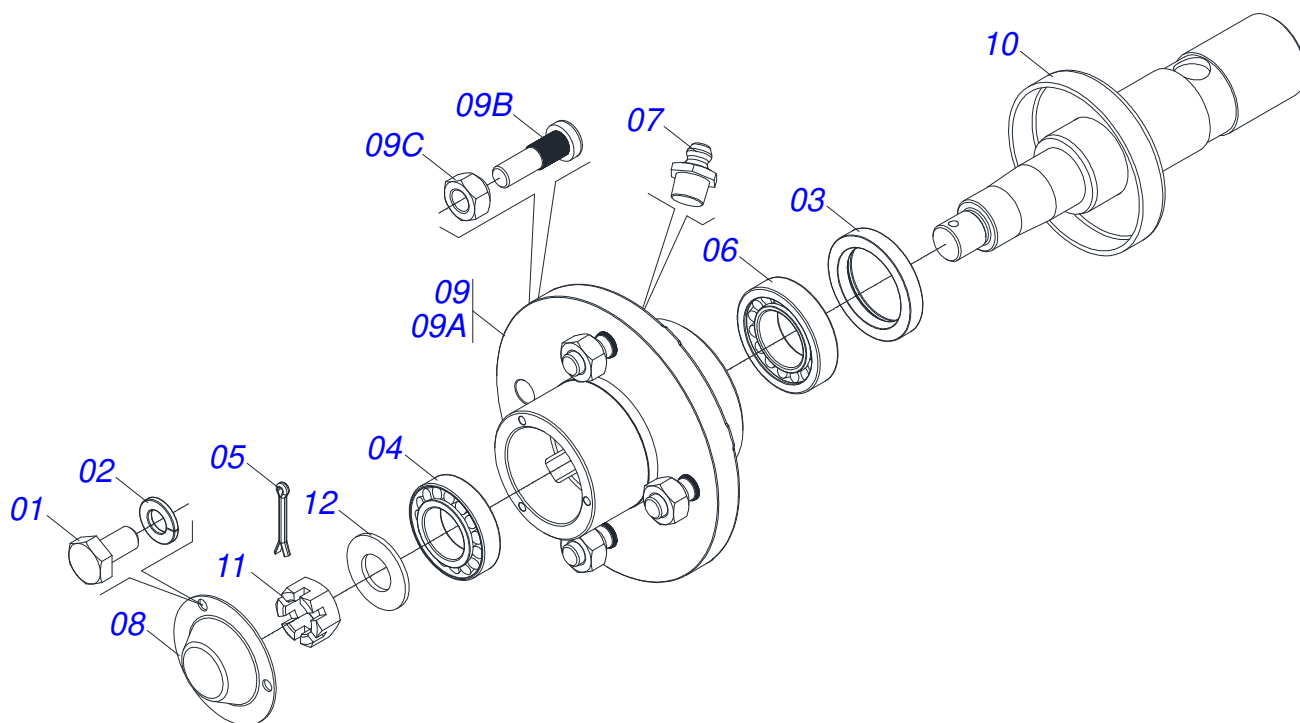
Item	Código	Descrição	Ver Pág.	QT
01	0503013758	PARAFUSO 1/4 UNC X 1/2 C S G.5 ZN		03
02	0503011441	ARRUELA PRESSAO 1/4 SA		03
03	0503010278	RETENTOR 00527-B		01
04	0503010022	ROLAMENTO LM 67048/67010		01
05	0503010018	CONTRAPINO 5/32 X 1.1/2		01
06	0503010016	ROLAMENTO LM 48548/48510		01
07	0503010002	GRAXEIRA 1800		01
08	0531060472	PONTA EIXO RODADO		01
09	0501110746	CAIXA RODADO COM PARAFUSO		01
09A	0502020605	CAIXA RODADO		01
09B	0501010127	PARAFUSO RODEIRO 9/16UNFX1.7/8CR G.5 REC ZN		04
09C	0503010035	PORCA CONICA 9/16 UNF ZN		04
10	0521010388	TAMPA PROTEÇÃO		01
11	0503030010	PORCA CASTELO 7/8 NF ZN		01
12	0501010076	ARRUELA LISA 23 X 46 X 3,00 ZN		01



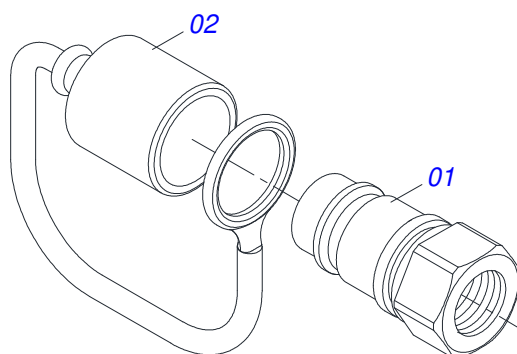
Item	Código	Descrição	Ver Pág.	QT
01	0503013357	PORCA SEXTAVADA AUTOTRAVANTE COM NYLON 3/8 UNC BAIXA G.5 ZN		06
02	0503010237	PARAFUSO 3/8 UNC X 1 C S G.5 ZN		06
03	0501010984	ARRUELA LISA 10,50 X 27 X 3,00 ZN		12
04	0501069093	FLANGE ARO RC 4500		01
05	0521010829	FLANGE ARO RC 4150		01
06	0501110168	CORPO RODA SEGM 525 RC 4500		01



Item	Código	Descrição	Ver Pág.	QT
01	0503019898	PNEU 600X9(10L) COM CAMARA+ PROTETOR FLEXITYRE 93209		01
02	0503019900	RODA 600X9,0 58-7745 RS FLEXITYRE 102224		01



Item	Código	Descrição	Ver Pág.	QT
01	0503013758	PARAFUSO 1/4 UNC X 1/2 C S G.5 ZN		03
02	0503011441	ARRUELA PRESSAO 1/4 SA		03
03	0503010278	RETENTOR 00527-B		01
04	0503010022	ROLAMENTO LM 67048/67010		01
05	0503010018	CONTRAPINO 5/32 X 1.1/2		01
06	0503010016	ROLAMENTO LM 48548/48510		01
07	0503010002	GRAXEIRA 1800		01
08	0531061373	TAMPA PARA GRAXEIRA CUBO 5F		01
09	0501111047	CUBO 05 FUROS COM PARAFUSO		01
09A	0531061374	CUBO 05 FUROS		01
09B	0501010127	PARAFUSO RODEIRO 9/16UNFX1.7/8CR G.5 REC ZN		05
09C	0503010035	PORCA CONICA 9/16 UNF ZN		05
10	0531060472	PONTA EIXO RODADO		01
11	0503030010	PORCA CASTELO 7/8 NF ZN		01
12	0501010076	ARRUELA LISA 23 X 46 X 3,00 ZN		01



Item	Código	Descrição	Ver Pág.	QT
01	0503011627	MACHO ENGATE RAPIDO AGRICOLA 1/2 NPT		01
02	0503011882	TAMPA PLASTICA PARA ENGATE RAPIDO MACHO		01



MARCHESAN

Publicações Técnicas | Elaboração e Revisão

ALESSANDRA PATRICIA KAWAHARA CARRILI

www.marchesan.com.br

