

CORTADORAS ROTATIVAS

RCA2E 3600

Código: 0501092638
Serie: S-0819
Revisión: 00
Fecha de Revisión: FEVEREIRO/2022

CATALOGO DE PARTES



MARCHESAN



PRODUCTOS

Código	Descripción
0104120084C	RCA2/E 3600 C/PROT CORR EXP S-0819
0104120084	RCA2/E 3600 C/PROT CORR S-0819

ATENCIÓN: IMPORTANTE

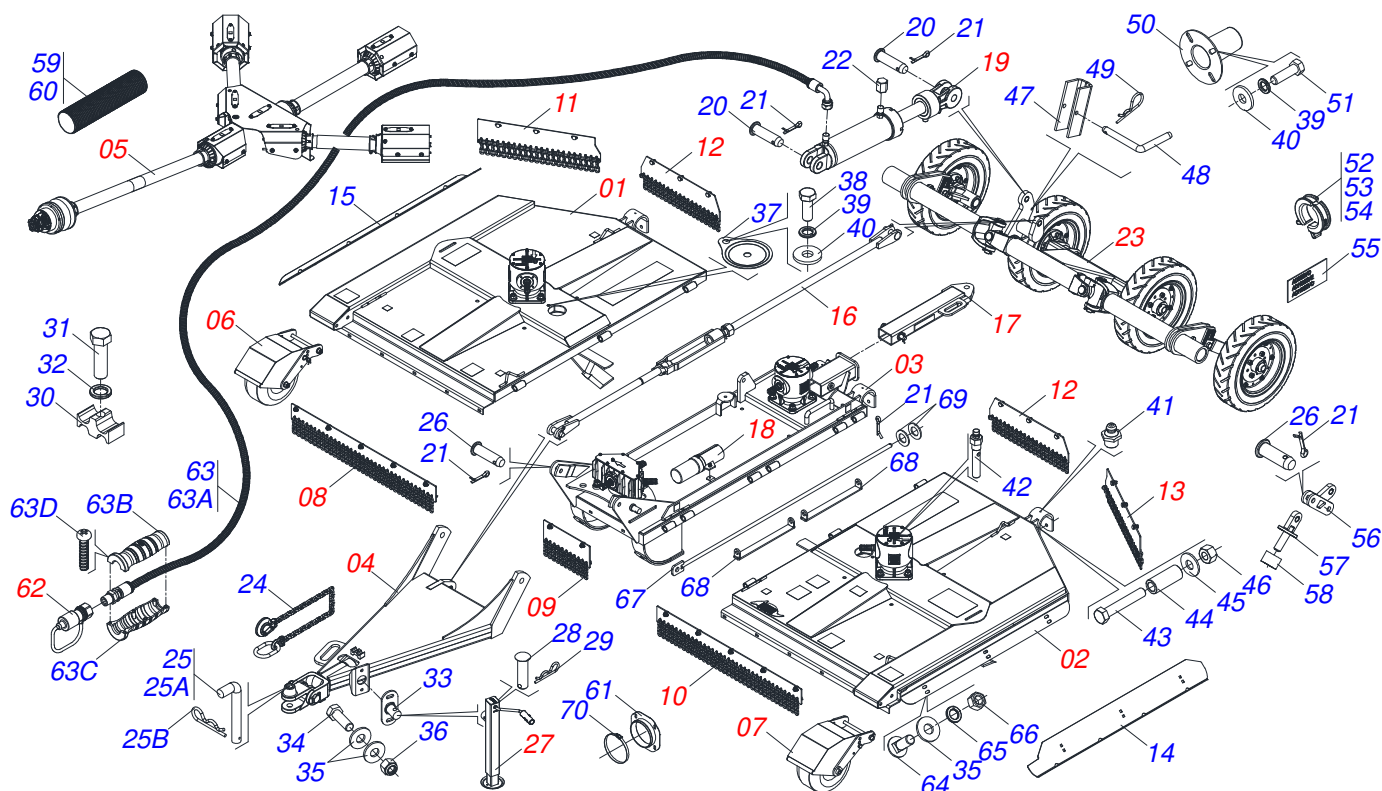
Marchesan S.A. se reserva el derecho de perfeccionar y/o cambiar las características técnicas de sus productos, sin previo aviso y sin la obligación de proceder con los ya comercializados y sin conocimiento previo del revendedor o consumidor. Las fotos son únicamente ilustrativas.



MARCHESAN

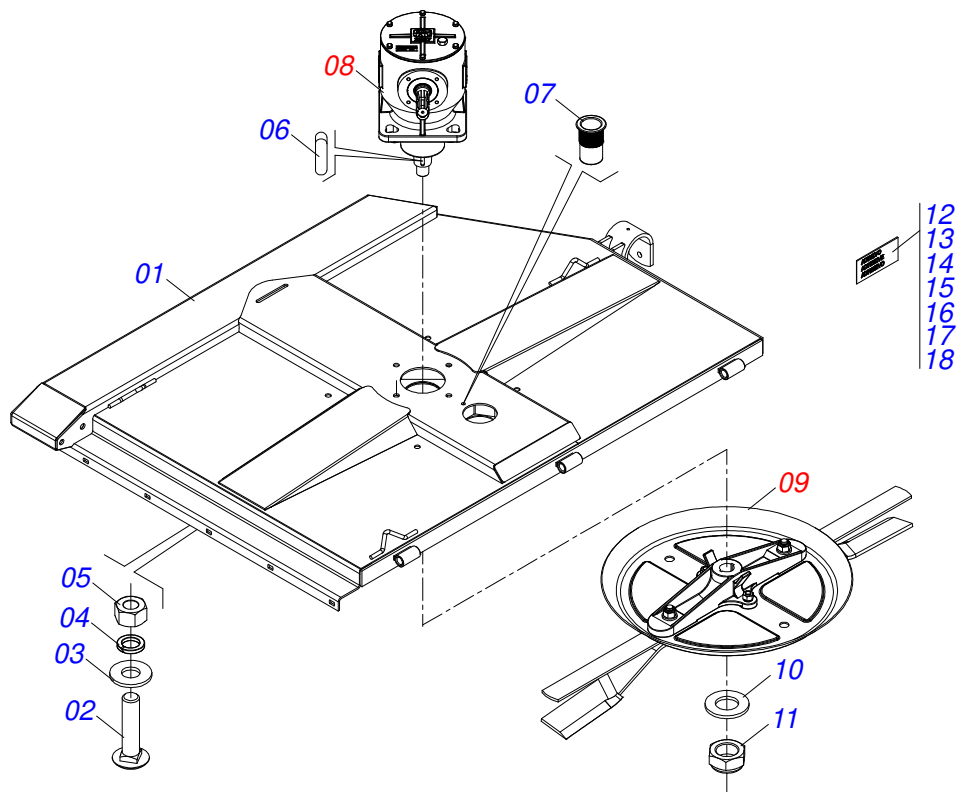
ÍNDICE

0521049753	CHASIS COMPLETO	1
0521057162	CHASIS LATERAL DERECHO SEMISAMBLEADO	2
0503063075	MULTIPLICADOR	3
0521055681	SOPORTE (540) CON CORTADOR/DEFLECTOR/DRAgger DERECHO	4
0521057163	CHASIS SEMISAMBLEADO LADO IZQUIERDO	5
0503063020	MULTIPLICADOR	6
0521055682	SOPORTE (540) CON CORTADOR/DEFLECTOR/DRAgger IZQUIERDO	7
0521057077	CHASIS CENTRAL COMPLETO	8
0501044074	CAJA DEL DISTRIBUIDOR TRIPLO	9
0503063021	TRANSMISOR MULTIPLICADOR (1.3 / 8)	10
0501053006	CABEZAL CON ENGANCHE TRACTOR	11
0909098736	CONJUNTO CARDAN COMPLETO	12
0501049129	CARDAN 60 X 800	13
0511040198	CARDAN 40X420	14
0909098741	CONJUNTO CUBIERTAS PROTECCIÓN DEL CARDAN	15
0511044473	RUEDA DELANTERA DERECHA CON PROTECCIÓN COMPLETA	16
0511048551	RUEDA DELANTERA DERECHA CON PROTECCIÓN COMPLETA	17
0521057083	PROTECCIÓN CORRIENTE DELANTERA DERECHA (1290)	18
0521057085	PROTECCIÓN CORRIENTE CENTRAL DELANTERA (410)	19
0521057084	PROTECCIÓN CORRIENTE DELANTERA IZQUIERDA (1290)	20
0521057086	PROTECCIÓN CORRIENTE TRASERA DERECHA (806)	21
0521057087	PROTECCIÓN CORRIENTE TRASERA (700)	22
0521057436	PROTECCIÓN CORRIENTE TRASERA IZQUIERDA (806)	23
0909098737	ASTAS ESTABILIDAD COMPLETA	24
0909098738	ENGANCHE TRASERO COMPLETO	25
0521057173	CONJUNTO PUERTA MANUAL	26
0511058441	CILINDRO HIDRAULICO 44,45 X 85,70 X 540 X 179	27
0909098739	RUEDA COMPLETA	28
0521057107	RUEDA SIN NEUMÁTICO	29
0501043559	RUEDA SEGMENTADA 525	30
0503063227	RUEDA CON NEUMÁTICO	31
0521059301	RODADO SIN NEUMATICO	32
0501053834	ACOPLAMIENTO RAPIDO MACHO	33

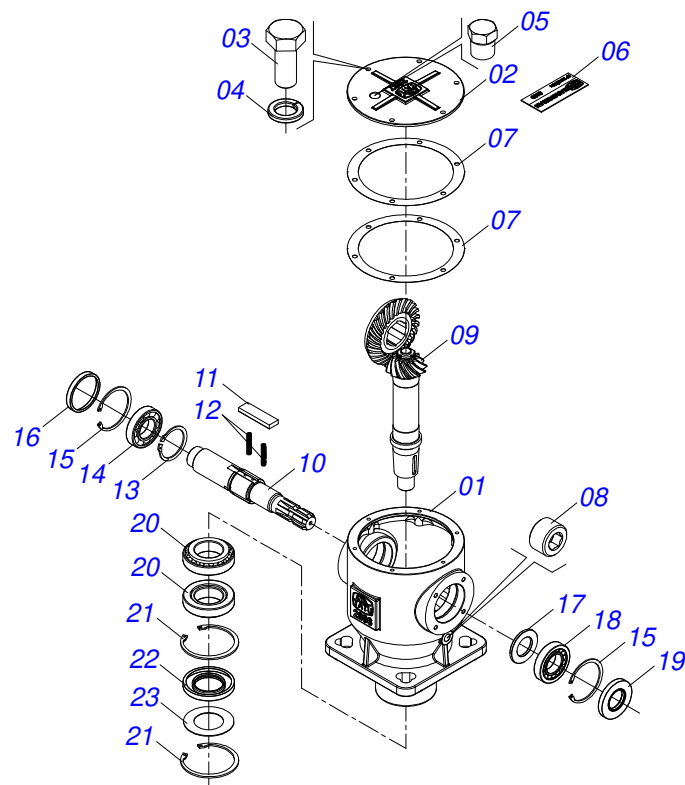


Artículo	Código	Descripción	Ver Pág.	QT
01	0521057162	CHASIS LATERAL DERECHO SEMISAMBLEADO	2	01
02	0521057163	CHASIS SEMISAMBLEADO LADO IZQUIERDO	5	01
03	0521057077	CHASIS CENTRAL COMPLETO	8	01
04	0501053006	CABEZAL CON ENGANCHE TRACTOR	11	01
05	0909098736	CONJUNTO CARDAN COMPLETO	12	01
06	0511044473	RUEDA DELANTERA DERECHA CON PROTECCIÓN COMPLETA	16	01
07	0511048551	RUEDA DELANTERA DERECHA CON PROTECCIÓN COMPLETA	17	01
08	0521057083	PROTECCIÓN CORRIENTE DELANTERA DERECHA (1290)	18	01
09	0521057085	PROTECCIÓN CORRIENTE CENTRAL DELANTERA (410)	19	01
10	0521057084	PROTECCIÓN CORRIENTE DELANTERA IZQUIERDA (1290)	20	01
11	0521057086	PROTECCIÓN CORRIENTE TRASERA DERECHA (806)	21	01
12	0521057087	PROTECCIÓN CORRIENTE TRASERA (700)	22	02
13	0521057436	PROTECCIÓN CORRIENTE TRASERA IZQUIERDA (806)	23	01
14	0591012024	PROTECCIÓN LATERAL IZQUIERDA		01
15	0591012023	PROTECCION LATERAL DERECHA		01
16	0909098737	ASTAS ESTABILIDAD COMPLETA	24	01
17	0909098738	ENGANCHE TRASERO COMPLETO	25	01
18	0521057173	CONJUNTO PUERTA MANUAL	26	01
19	0511058441	CILINDRO HIDRAULICO 44,45 X 85,70 X 540 X 179	27	01
20	0521010575	EJE UNION 25 X 85		02
21	0503010571	PASADOR ABIERTO 1/4" X 1.1/2"		07
22	0511017628	RESPIRO DEL CILINDRO HYDR		01
23	0909098739	RUEDA COMPLETA	28	01
24	0503019567	CORRIENTE SEGURIDAD 1300 X 5/16 CON GANCHO / ANILLO		01
25	0501040343	CLAVIJA ENGANCHE COMPLETO		01

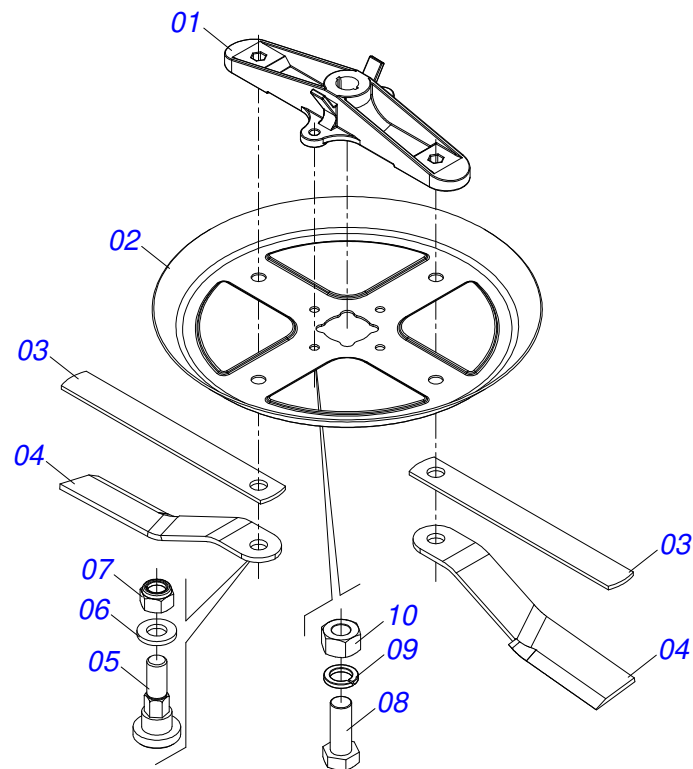
Artículo	Código	Descripción	Ver Pág.	QT
25A	0521010453	EJE UNION		01
25B	0503031035	PASADOR (GRAPA DE SUJECION)		01
26	0521010572	EJE UNION 25 X 75		04
27	0503062157	APOYO		01
28	0521010549	EJE UNION		01
29	0503030168	PASADOR (GRAPA DE SUJECION)		01
30	0502012702	SOPORTE CUERPO PRESILHA		01
31	0503012555	TORNILLO 7/16 UNC X 2 CS RT G.7 ZN		01
32	0503010180	ARANDELA PRESION 7/16"		01
33	0531060493	BRIDA MÓVIL FIJACIÓN DE APE		01
34	0503010920	TORNILLO 1/2 UNC X 1.1/2		02
35	0511017302	ARANDELA PLANA 13.5 X 32.5 X 3.00		16
36	0503010589	TUERCA 1/2" UNC		14
37	0591012025	CUBIERTA DE ACCESO		02
38	0503010237	TORNILLO 3/8 UNC X 1		24
39	0503010025	ARANDELA PRESION 3/8		26
40	0501010984	ARANDELA PLANA 10,50 X 27 X 3,00 ZN		52
41	0503010002	GRASERA 1800		03
42	0501110186	INDICADOR NIVEL MENOR ACEITE		03
43	0501011545	TORNILLO 3/4" UNC X 6.1/2"		04
44	0511017147	BUJE 19,5 X 31,5 X 105		04
45	0501010322	ARANDELA PLANA 20.50 X 46 X 4.75		08
46	0503011075	TUERCA		08
47	0521014258	TRABA TORNILLO		01
48	0541016844	FIJADOR TRABA		01
49	0503030285	PASADOR (GRAPA DE SUJECION)		01
50	0503034005	CUBIERTA DE PROTECCIÓN PARA EL EJE		01
51	0503010751	TORNILLO 3/8" UNC X 1.1/4"		08
52	0501047895	TOPE		03
53	0501047887	TOPE		01
54	0501047885	TOPE		01
55	0503031087	ETIQUETA ADHESIVA		01
56	0501111045	ARTICULADOR AMORTIGUADOR CON GUANTE		01
57	0501111046	GUÍA AMORTIGUADOR CON GUANTE		01
58	0591015242	CHASIS AMORTIGUADORES		01
59	0501212037	MANGUERA		01
60	0501212036	MANGUERA		02
61	0531062987	ACOPLAMIENTO DE MANGUERA DE PROTECCIÓN		07
62	0501053834	ACOPLAMIENTO RAPIDO MACHO	33	01
63	0521056919	MANGUERA 3/8 X 4300 TC-TM NEGRO / ROJO		01
63A	0501080446	MANGUERA 3/8" X 4300 TC-TM		01
63B	0503034492	MANOPA MANGUERA HIDRAULICA		01
63C	0503034495	MANOPA MANGUERA HIDRAULICA (ROJO)		01
63D	0503018952	TORNILLO PLASTICO		06
64	0503014734	TORNILLO		12
65	0503010019	ARANDELA PRESION 1/2"		12
66	0503012682	TUERCA HEXAGONAL BSW 1/2"		12
67	0531060456	VARÓN UNIÓN CHASIS		02
68	0521067639	PROTECTOR CHASIS		04
69	0501011445	ARANDELA PLANA		04
70	0513010403	ABRAZADERA		07



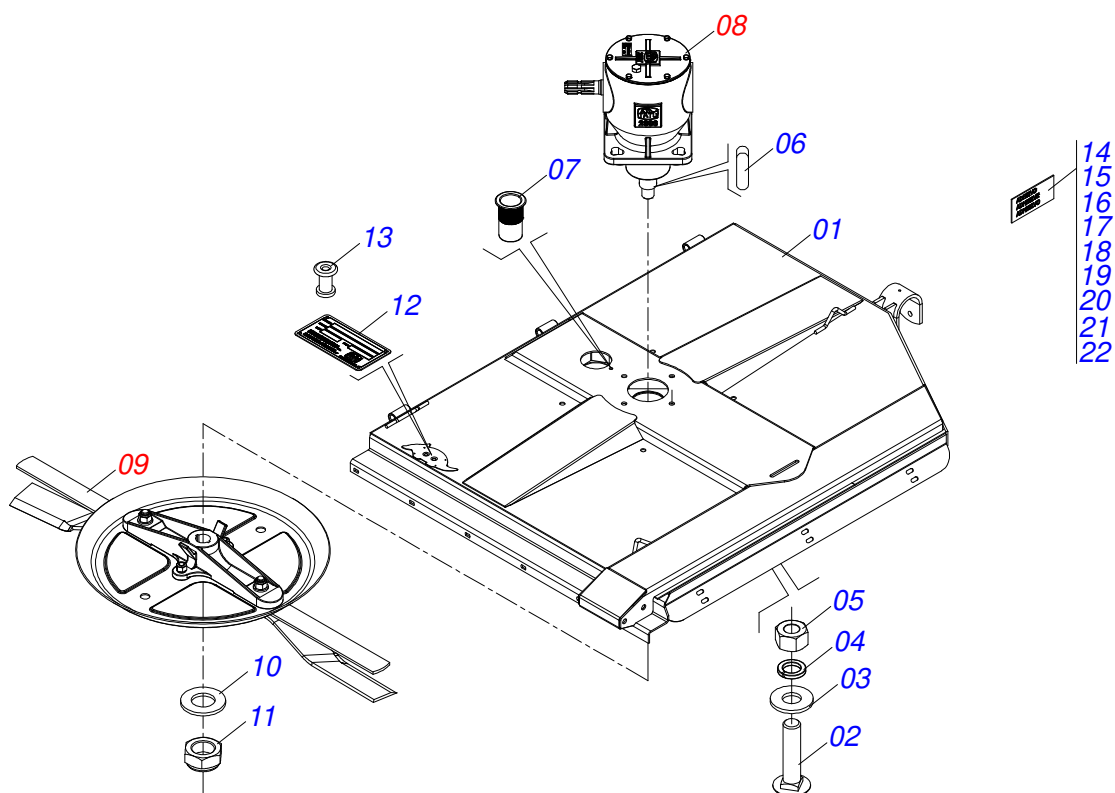
Artículo	Código	Descripción	Ver Pág.	QT
01	0531060455	CHASIS LATERAL DERECHO		01
02	0503017867	TORNILLO 3/4 UNC X 4.1/2 CAPQ G.7 ZN		04
03	0501010322	ARANDELA PLANA 20.50 X 46 X 4.75		04
04	0503011442	ARANDELA PRESION 3/4"		04
05	0503010014	TUERCA 3/4" UNC		04
06	0501010536	CHAVETA CUADRADO		02
07	0503019413	TORNILLO DEL REMACHE INTERNO		01
08	0503063075	MULTIPLICADOR	3	01
09	0521055681	SOPORTE (540) CON 4 CORTADOR/DEFLECTOR/DRAgger DERECHO	4	01
10	0501017779	ARANDELA PLANA		01
11	0503010044	TUERCA 1.1/4		01
12	0503034333	ETIQUETA ADHESIVA		01
13	0503034078	ETIQUETA ADHESIVA PUNTOS DE ELEVACIÓN		03
14	0503032060	ETIQUETA ADHESIVA		01
15	0503031929	ETIQUETA ADHESIVA		01
16	0503031428	ETIQUETA ADHESIVA ATENCIÓN		01
17	0503031427	ETIQUETA ADHESIVA ATENCIÓN		01
18	0503031127	ETIQUETA ADHESIVA RESPIRO		01



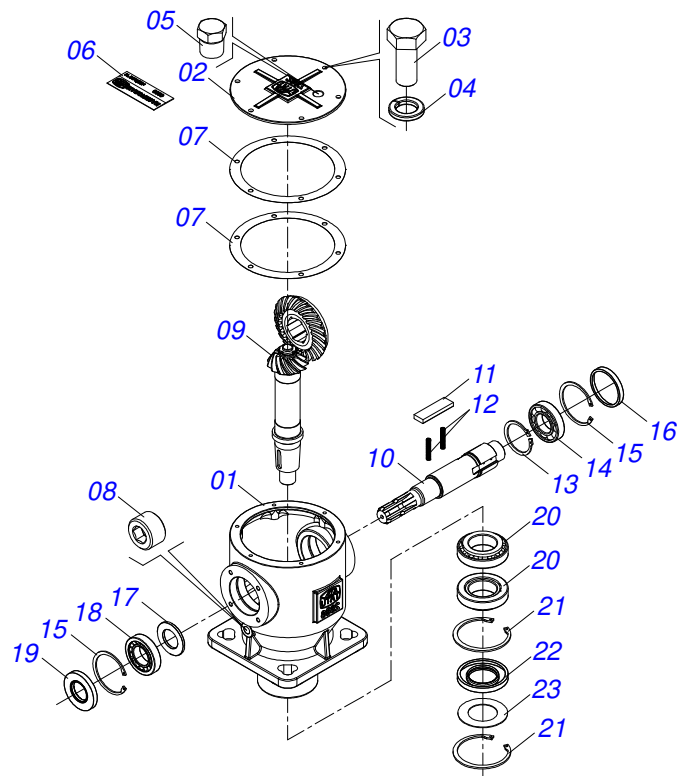
Artículo	Código	Descripción	Ver Pág.	QT
01	0502012886	CAJA MULTIPLICADOR DE CUERPO SIMPLE		01
02	0502012887	CUBIERTA MULTIPLICADOR DE CUERPO SIMPLE		01
03	0503010240	TORNILLO		06
04	0503011444	ARANDELA PRESION		06
05	0503031604	TAPON 1/2 BSP		01
06	0503034951	PLACA DE IDENTIFICACIÓN		01
07	0503034254	JUNTA 221,5 X 180 X 0,20 - MULTIPLICADOR		02
08	0503012151	TAPON 3/8 BSP		01
09	0503063076	CONJUNTO DE CORONA / PIÑÓN		01
10	0503034948	EJE SUPERIOR MULTIPLICADOR		01
11	0503018042	SOPORTE		03
12	0503030051	RESORTE COMPRESION 4,6 X 25 X 0,		06
13	0503010372	ANILLO TENSOR 501050 (PARA EJE)		01
14	0503011095	RODAMIENTO 6208		01
15	0503011100	ANILLO TENSOR 502080 (PARA EJE)		02
16	0503018039	RETENEDOR CUBIERTA 6735 NR ARCA 80 X 10		01
17	0571019967	ARANDELA 40.4 X 70 X 5.00		01
18	0503010360	RODAMIENTO 30208		01
19	0503018041	RETENEDOR 6882 ARCA 40 X 80 X 10 BRG		01
20	0503010006	RODAMIENTO 32210		02
21	0503011190	ANILLO RETENCION AGUJERO		02
22	0503018040	RETENEDOR 5140 ARCA 50 X 90 X 10 BRG		01
23	0571019968	ARANDELA 52 X 88 X 1.50		01
24	3402301247	OLEO MINERALES		03Lts



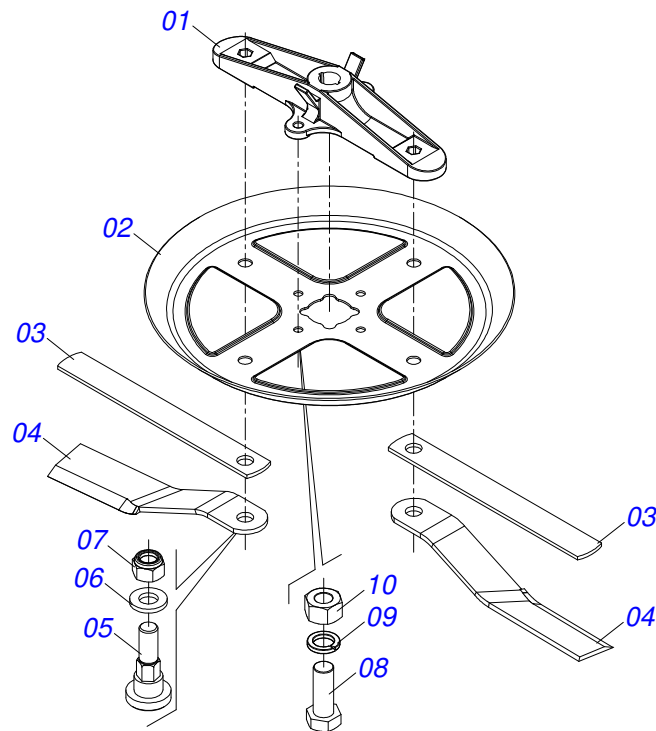
Artículo	Código	Descripción	Ver Pág.	QT
01	0502012276	SOPORTE ROCADOR 540		01
02	0591010132	DEFLECTOR SOPORTE (540)		01
03	0531015055	BRAZO ARRASTRE 620		02
04	0622400055	CUCHILLAS 620 X 100 X 12 DERECHO		02
05	0541014286	PERNO ROCADORES		02
06	0501016545	ARANDELA PLANA		02
07	0503010063	TUERCA 1" UNF		02
08	0501010098	TORNILLO 3/4 UNC X 2		02
09	0503011442	ARANDELA PRESION 3/4"		02
10	0503010014	TUERCA 3/4" UNC		02



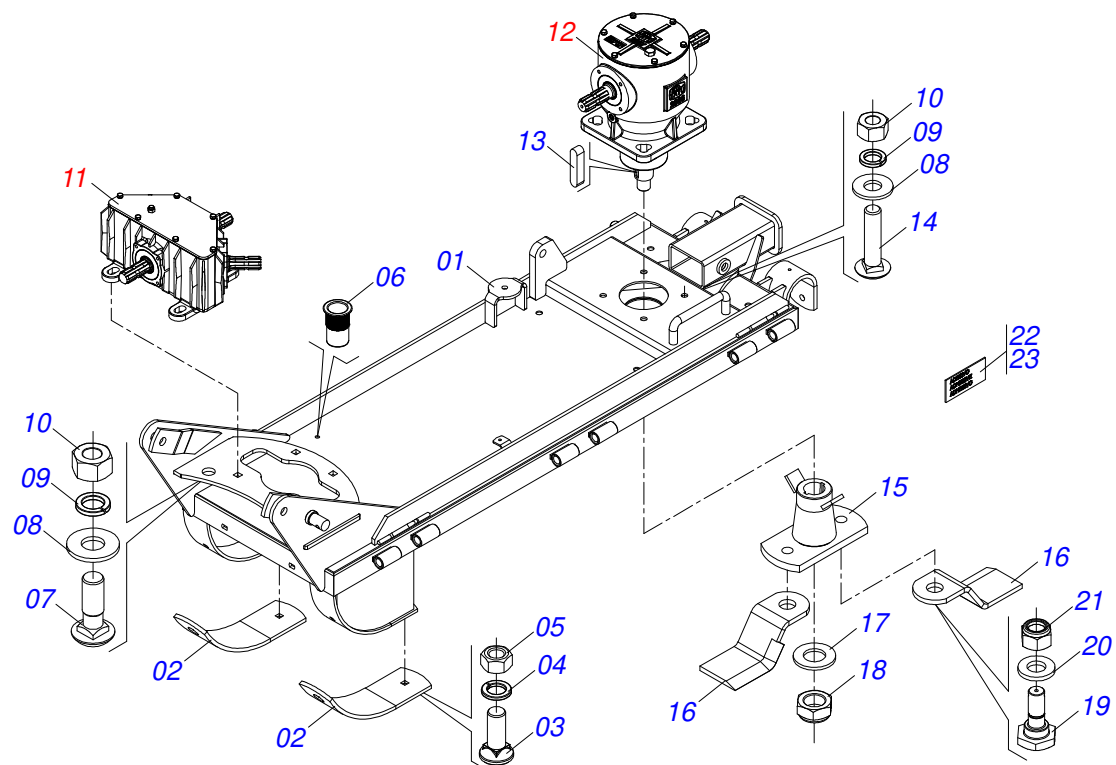
Artículo	Código	Descripción	Ver Pág.	QT
01	0531060457	CHASIS LATERAL IZQUIERDO		01
02	0503017867	TORNILLO 3/4 UNC X 4.1/2 CAPQ G.7 ZN		04
03	0501010322	ARANDELA PLANA 20.50 X 46 X 4.75		04
04	0503011442	ARANDELA PRESION 3/4"		04
05	0503010014	TUERCA 3/4" UNC		04
06	0501010536	CHAVETA CUADRADO		02
07	0503019413	TORNILLO DEL REMACHE INTERNO		01
08	0503063020	MULTIPLICADOR	6	01
09	0521055682	SOPORTE (540) CORTADOR/DEFLECTOR/DRAgger IZQUIERDO CON	7	01
10	0501017779	ARANDELA PLANA		01
11	0503010044	TUERCA 1.1/4		01
12	0503034003	ETIQUETA IDENTIFICACIÓN ALUMINIO		01
13	0503010001	REMACHE POP		04
14	0503034499	ETIQUETA ADHESIVA		01
15	0503034078	ETIQUETA ADHESIVA PUNTOS DE ELEVACIÓN		03
16	0503032949	ETIQUETA ADHESIVA		01
17	0503032534	ETIQUETA ADHESIVA		01
18	0503032060	ETIQUETA ADHESIVA		01
19	0503031932	ETIQUETA ADHESIVA		01
20	0503031930	ETIQUETA ADHESIVA		01
21	0503031127	ETIQUETA ADHESIVA RESPIRO		01
22	0503034947	ETIQUETA ADHESIVA		01



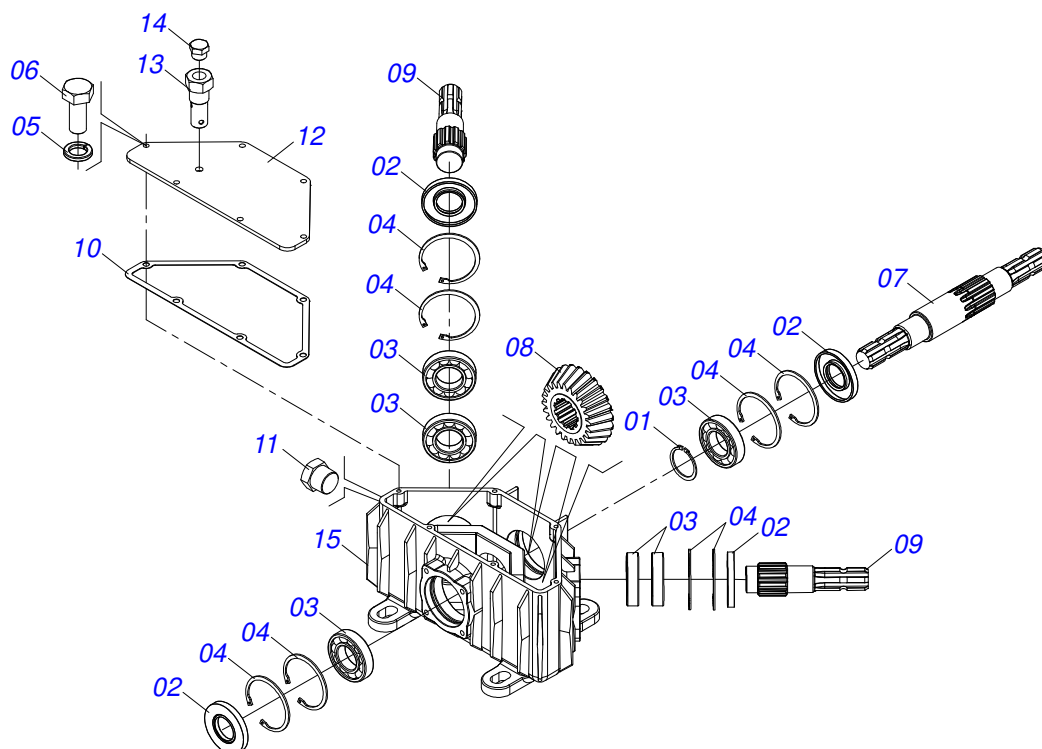
Artículo	Código	Descripción	Ver Pág.	QT
01	0502012886	CAJA MULTIPLICADOR DE CUERPO SIMPLE		01
02	0502012887	CUBIERTA MULTIPLICADOR DE CUERPO SIMPLE		01
03	0503010240	TORNILLO		06
04	0503011444	ARANDELA PRESION		06
05	0503031604	TAPON 1/2 BSP		01
06	0503034951	PLACA DE IDENTIFICACIÓN		01
07	0503034254	JUNTA 221,5 X 180 X 0,20 - MULTIPLICADOR		02
08	0503012151	TAPON 3/8 BSP		01
09	0503063018	CONJUNTO CORONA / PIÑON 13Z / 25Z		01
10	0503034949	EJE SUPERIOR MULTIPLICADOR		01
11	0503018042	SOPORTE		03
12	0503030051	RESORTE COMPRESION 4,6 X 25 X 0,		06
13	0503010372	ANILLO TENSOR 501050 (PARA EJE)		01
14	0503011095	RODAMIENTO 6208		01
15	0503011100	ANILLO TENSOR 502080 (PARA EJE)		02
16	0503018039	RETENEDOR CUBIERTA 6735 NR ARCA 80 X 10		01
17	0571019967	ARANDELA 40.4 X 70 X 5.00		01
18	0503010360	RODAMIENTO 30208		01
19	0503018041	RETENEDOR 6882 ARCA 40 X 80 X 10 BRG		01
20	0503010006	RODAMIENTO 32210		02
21	0503011190	ANILLO RETENCION AGUJERO		02
22	0503018040	RETENEDOR 5140 ARCA 50 X 90 X 10 BRG		01
23	0571019968	ARANDELA 52 X 88 X 1.50		01
24	3402301247	OLEO MINERALES		03Lts



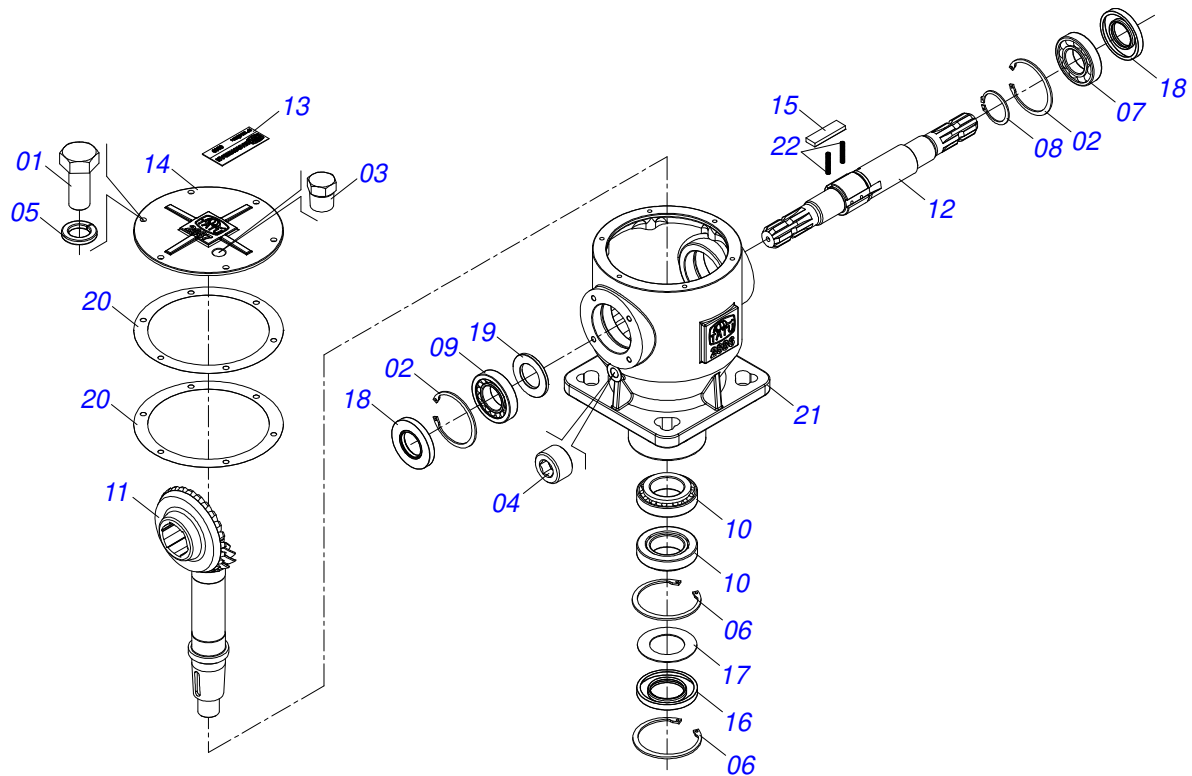
Artículo	Código	Descripción	Ver Pág.	QT
01	0502012276	SOPORTE ROCADOR 540		01
02	0591010132	DEFLECTOR SOPORTE (540)		01
03	0531015055	BRAZO ARRASTRE 620		02
04	0622400056	CUCHILLAS 620 X 100 X 12 IZQUIERDO		02
05	0541014286	PERNO ROCADORES		02
06	0501016545	ARANDELA PLANA		02
07	0503010063	TUERCA 1" UNF		02
08	0501010098	TORNILLO 3/4 UNC X 2		02
09	0503011442	ARANDELA PRESION 3/4"		02
10	0503010014	TUERCA 3/4" UNC		02



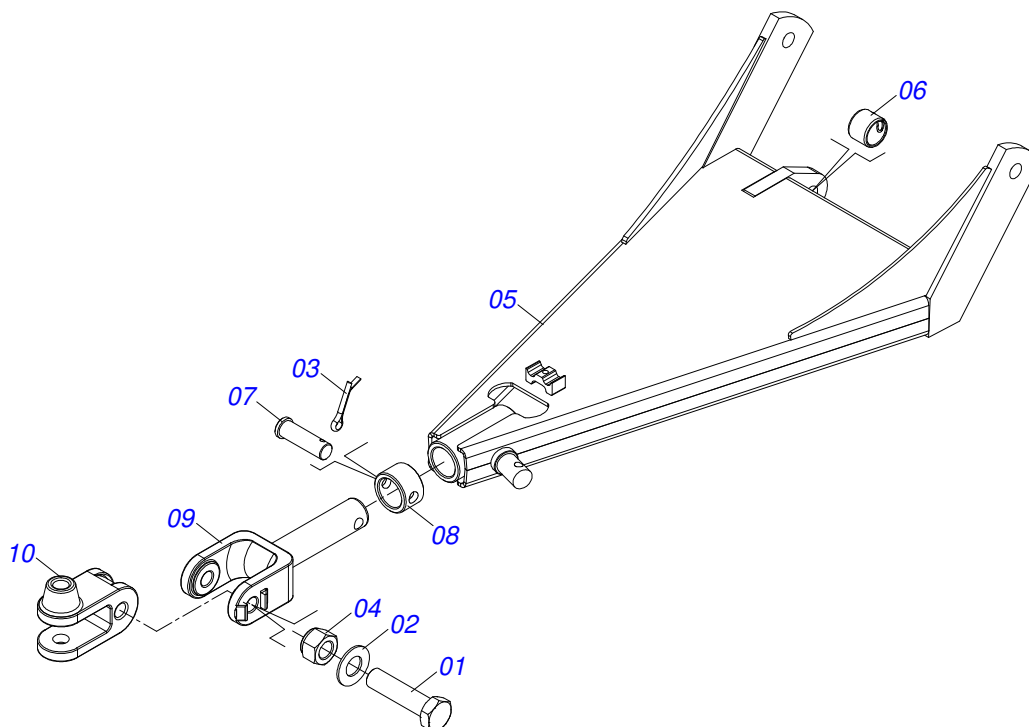
Artículo	Código	Descripción	Ver Pág.	QT
01	0531060452	CHASIS CENTRAL		01
02	0521018988	GUIA CENTRAL DEL PATIN		02
03	0503012956	TORNILLO 1/2" BSW X 1.1/2"		04
04	0503010019	ARANDELA PRESION 1/2"		04
05	0503012682	TUERCA HEXAGONAL BSW 1/2"		04
06	0503019416	REMACHE		02
07	0501017305	TORNILLO 3/4" UNC X 2.1/4"		04
08	0501010322	ARANDELA PLANA 20.50 X 46 X 4.75		08
09	0503011442	ARANDELA PRESION 3/4"		08
10	0503010014	TUERCA 3/4" UNC		08
11	0501044074	CAJA DEL DISTRIBUIDOR TRIPLO	9	01
12	0503063021	TRANSMISOR MULTIPLICADOR (1.3 / 8)	10	01
13	0501010536	CHAVETA CUADRADO		02
14	0503017867	TORNILLO 3/4 UNC X 4.1/2 CAPQ G.7 ZN		04
15	0531060449	BRIDA CENTRAL SOPORTE		01
16	0622400041	DESBROZADORA DM 240 X 100 X 12		02
17	0501017779	ARANDELA PLANA		01
18	0503010044	TUERCA 1.1/4		01
19	0591011962	FIJADOR DE RASCADOR CENTRAL		02
20	0501016545	ARANDELA PLANA		02
21	0503010063	TUERCA 1" UNF		02
22	0503034078	ETIQUETA ADHESIVA PUNTOS DE ELEVACIÓN		04
23	0503031127	ETIQUETA ADHESIVA RESPIRO		02



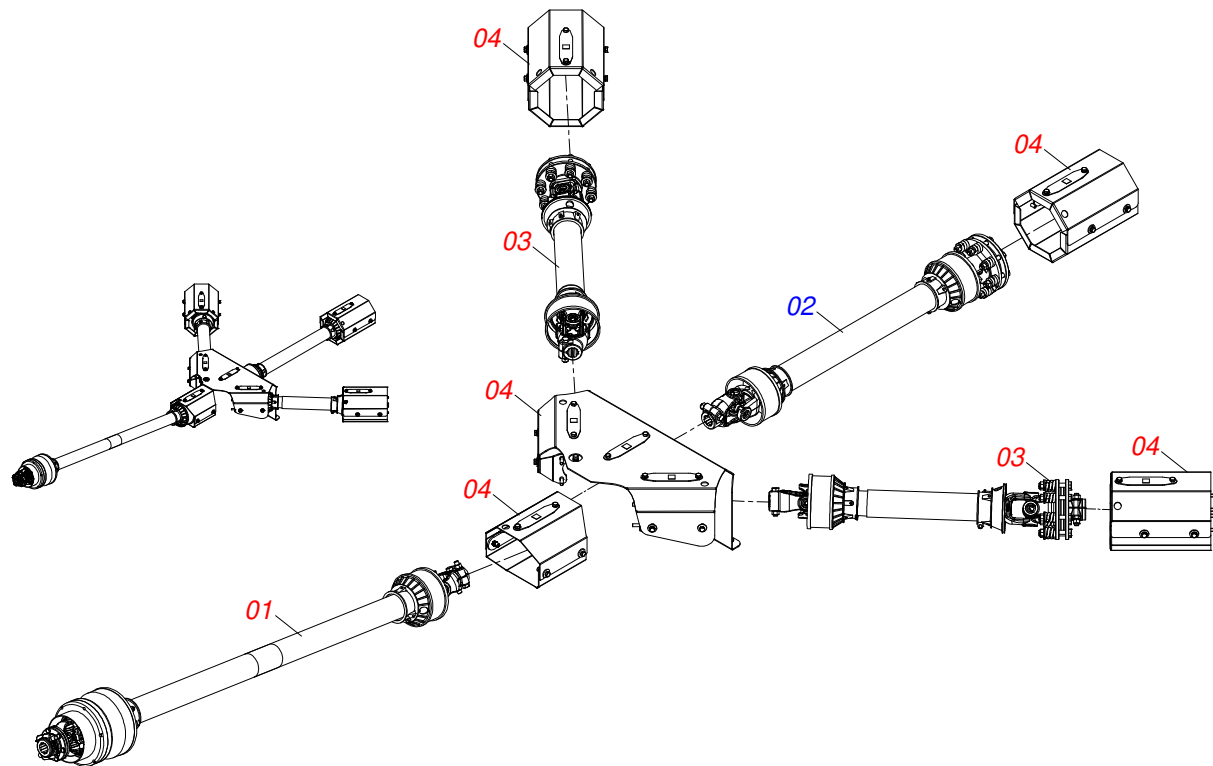
Artículo	Código	Descripción	Ver Pág.	QT
01	0503010372	ANILLO TENSOR 501050 (PARA EJE)		01
02	0503010818	RETENES 02675-BRG		04
03	0503011095	RODAMIENTO 6208		06
04	0503011100	ANILLO TENSOR 502080 (PARA EJE)		08
05	0503011444	ARANDELA PRESION		06
06	0503010240	TORNILLO		06
07	0503030631	EJE CENTRAL		01
08	0503030632	ENGRANAJE CONICA 24Z		03
09	0503030633	EJE LATERAL		02
10	0503030656	EMPAQUETADURA 351 X 155 X 0,8		01
11	0503010856	TAPON R 3/8 BSPT		01
12	0511011206	TAPA CAJA		01
13	0511013020	ADAPTADOR RESPIRO 38		01
14	0511017907	TAPON 1/8 BSPT X 6		01
15	0502010861	CAJA DISTRIBUIDOR		01
16	3402301247	OLEO MINERALES		02Lts



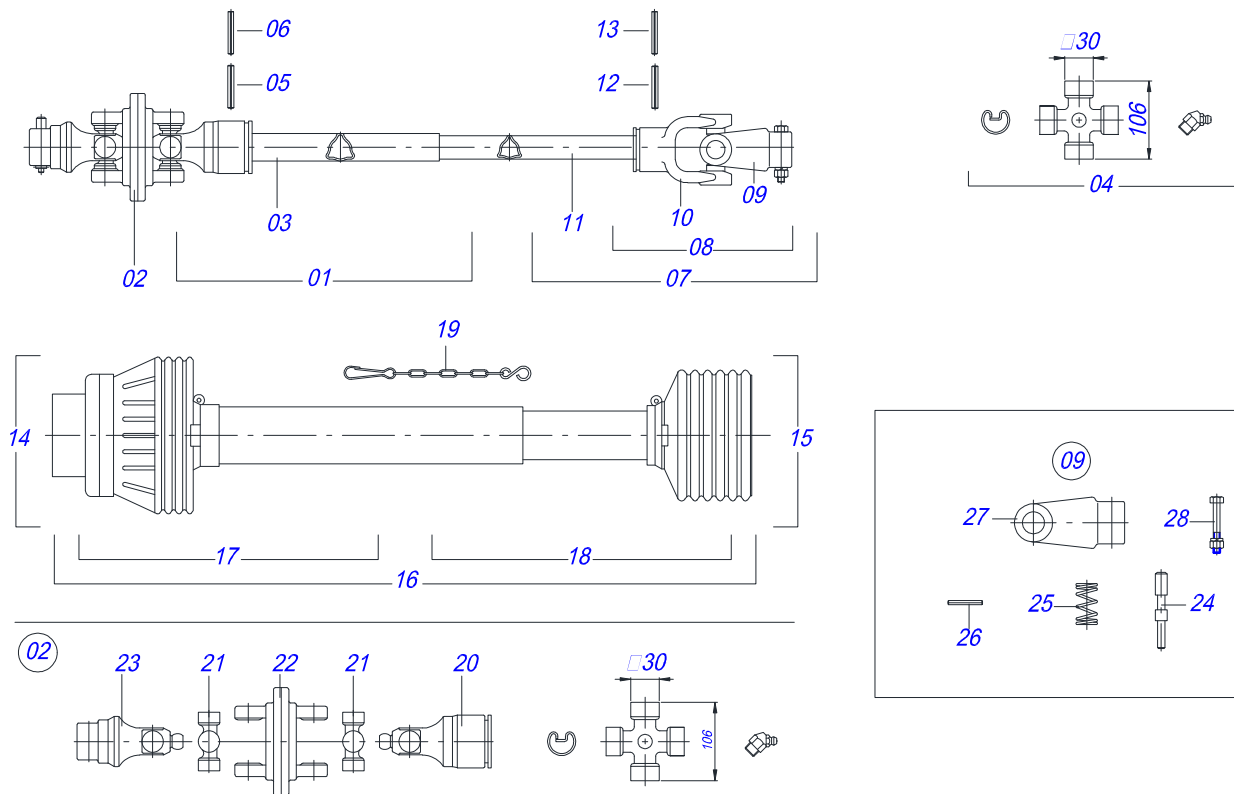
Artículo	Código	Descripción	Ver Pág.	QT
01	0503010240	TORNILLO		06
02	0503011100	ANILLO TENSOR 502080 (PARA EJE)		02
03	0503031604	TAPON 1/2 BSP		01
04	0503012151	TAPON 3/8 BSP		01
05	0503011444	ARANDELA PRESION		06
06	0503011190	ANILLO RETENCION AGUJERO		02
07	0503011095	RODAMIENTO 6208		01
08	0503010372	ANILLO TENSOR 501050 (PARA EJE)		01
09	0503010360	RODAMIENTO 30208		01
10	0503010006	RODAMIENTO 32210		02
11	0503063018	CONJUNTO CORONA / PIÑON 13Z / 25Z		01
12	0503034950	EJE SUPERIOR MULTIPLICADOR / TRANSMISOR		01
13	0503034951	PLACA DE IDENTIFICACIÓN		01
14	0502012887	CUBIERTA MULTIPLICADOR DE CUERPO SIMPLE		01
15	0503018042	SOPORTE		03
16	0503018040	RETENEDOR 5140 ARCA 50 X 90 X 10 BRG		01
17	0571019968	ARANDELA 52 X 88 X 1.50		01
18	0503018041	RETENEDOR 6882 ARCA 40 X 80 X 10 BRG		02
19	0571019967	ARANDELA 40.4 X 70 X 5.00		01
20	0503034254	JUNTA 221,5 X 180 X 0,20 - MULTIPLICADOR		02
21	0502012886	CAJA MULTIPLICADOR DE CUERPO SIMPLE		01
22	0503030051	RESORTE COMPRESION 4,6 X 25 X 0,		06
23	3402301247	OLEO MINERALES		03Lts



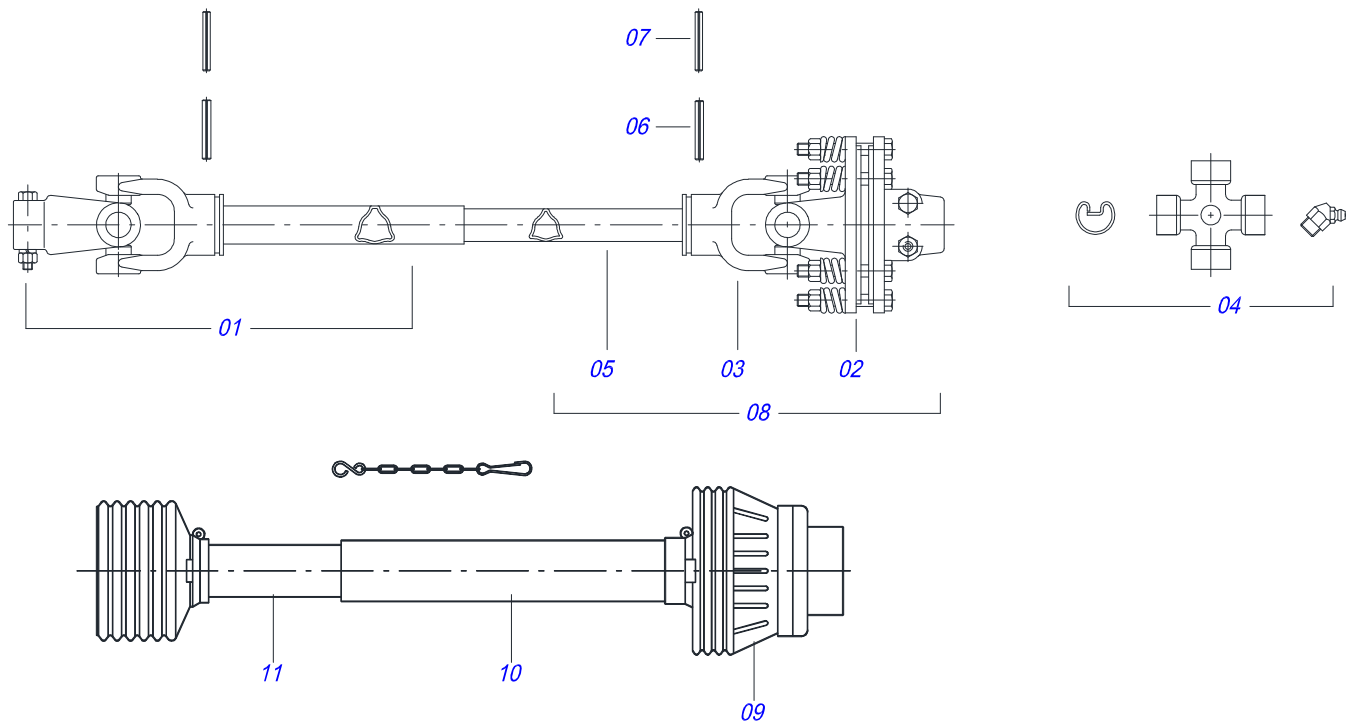
Artículo	Código	Descripción	Ver Pág.	QT
01	0501010060	TORNILLO 1 UNC X 6.1/3		01
02	0501810623	27 X 53 X 3.00 ARANDELA PLANA		01
03	0503010571	PASADOR ABIERTO 1/4" X 1.1/2"		01
04	0503018754	TUERCA		01
05	0511062049	CABEZAL		01
06	0511019921	BUJE 32,50 X 3,05 X 25,40		01
07	0521010639	EJE UNION		01
08	0521010681	BUJE ENGANCHE TRACTOR		01
09	1902040923	ENGANCHE GIRATORIO		01
10	1902040921	U ENGANCHE TRACTOR		01



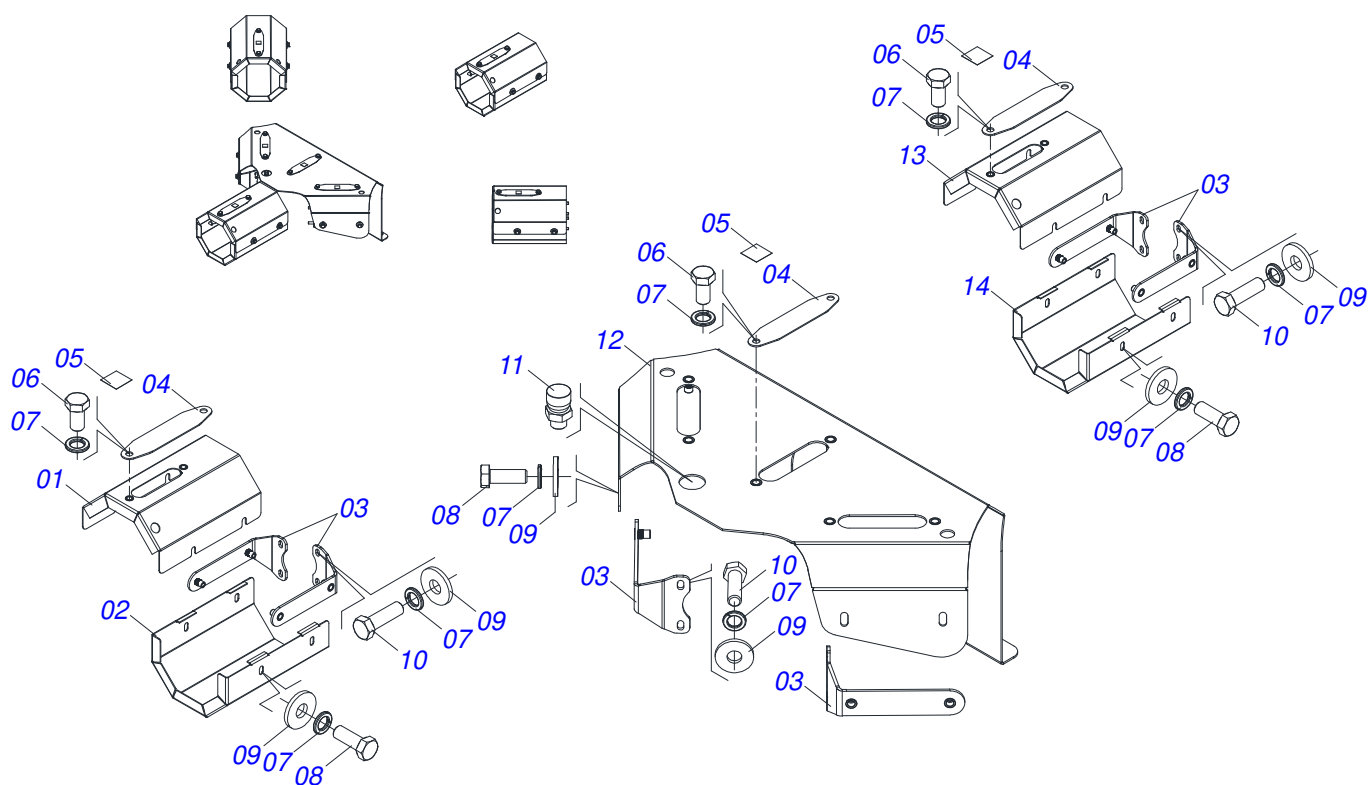
Artículo	Código	Descripción	Ver Pág.	QT
01	0501049129	CARDAN 60 X 800	13	01
02	0503063024	CARDAN COMPLETO CON PROTECCION		01
03	0511040198	CARDAN 40X420	14	02
04	0909098741	CONJUNTO CUBIERTAS PROTECCIÓN DEL CARDAN	15	01



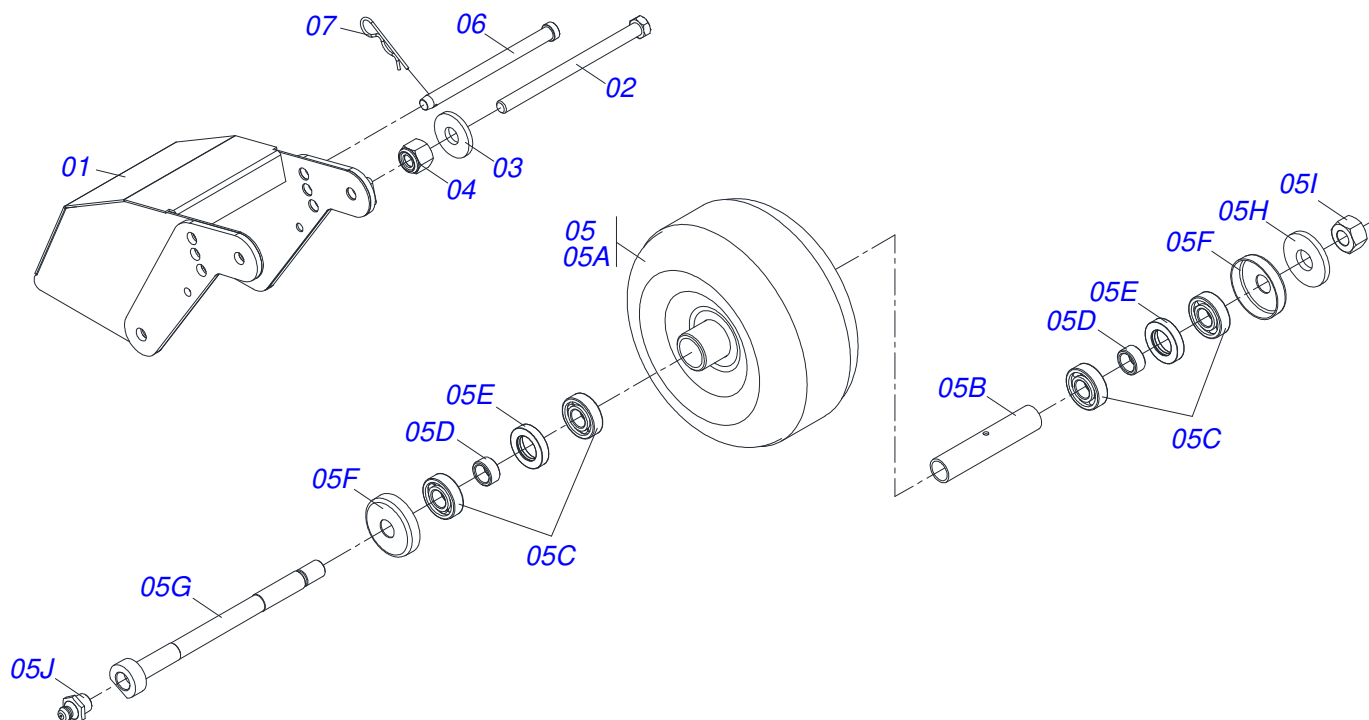
Artículo	Código	Descripción	Ver Pág.	QT
01	0501052544	JUNTA HOMOCINETICA C/ CUPLA EMBRA		01
02	0501052518	JUNTA HOMOCINETICA COMPLETA		01
03	0503012618	TUBO TRIAN HEMBRA 53,8X52,2X800		01
04	0503010837	CRUCETA CARDAN		01
05	0503010843	PASADOR TENSION 10 X 85		01
06	0503011878	PASADOR TENSION 6 X 85		01
07	0501052545	JUNTA UNIVERSAL C/ CRUZ Y EJE		01
08	0501052546	JUNTA UNIVERSAL		01
09	0501052516	TERMINAL T6-60 C/TORNILLO		01
10	0503012600	TERMINAL T3-60/CI52		01
11	0503012619	TUBO TRIAN MACHO 45,5X44,6X800		01
12	0503011069	PASADOR TENSION 10 X 70		01
13	0503011805	PASADOR TENSION 6 X 70		01
14	0501052548	JUNTA HOMOCINET C/ CUPLA EMBRA PROT		01
15	0501052549	JUNTA UNIVERSAL C/ EJE Y PROT		01
16	0503012620	PROTECCION COMPLETA		01
17	0503012621	PROTECCION PARA JUNTA HOMO Y CUPLA		01
18	0503012076	PROTECCION PARA JUNTA UNIV Y EJE		01
19	0503012023	CADENA PROTECCION		01
20	0503012604	TERMINAL HOMOC CON CUPLA HEMBRA		01
21	0503012605	CRUCETA		02
22	0503012606	CUERPO CENTRAL		01
23	0503012607	TERMINAL HOMOC DEL TRACTOR		01
24	0503037375	ALFILER ENGANCHE RÁPIDO		02
25	0503030518	RESORTE COMPRESION 13 X 25 X 1,2		02
26	0503010838	PASADOR TENSION 3 X 20		02
27	0502010830	TERMINAL 6-60 ESTRIADO 1.3/8 CC56		01
28	0501047756	CONJUNTO PIEZAS 1/2"UNC X 3"		02



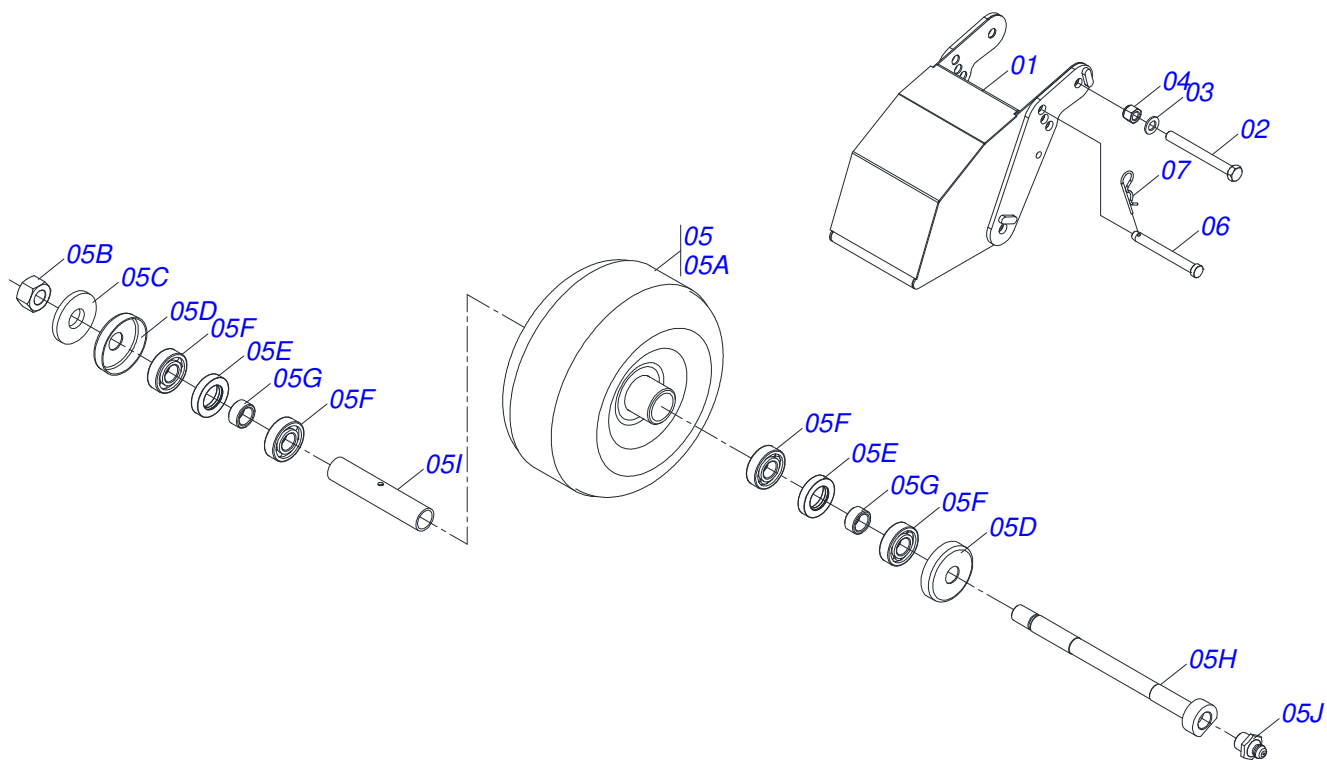
Artículo	Código	Descripción	Ver Pág.
01	0503013279	CARDAN HEMBRA	01
02	0501047953	FRICCION 90 KGM	01
03	0503013187	TERMINAL	01
04	0503013260	CRUCETA	01
05	0503013261	TUBO TRIANGULAR MACHO	01
06	0503010842	PASADOR TENSION 10 X 75	01
07	0503013259	PASADOR TENSION 6 X 75	01
08	0503013278	CARDAN MACHO	01
09	0503013262	PROTECCION DISCO FRICCION COMPLETA	01
10	0503013263	TUBO PROTECCION HEMBRA	01
11	0503013264	TUBO RPROTECCION MACHO	01



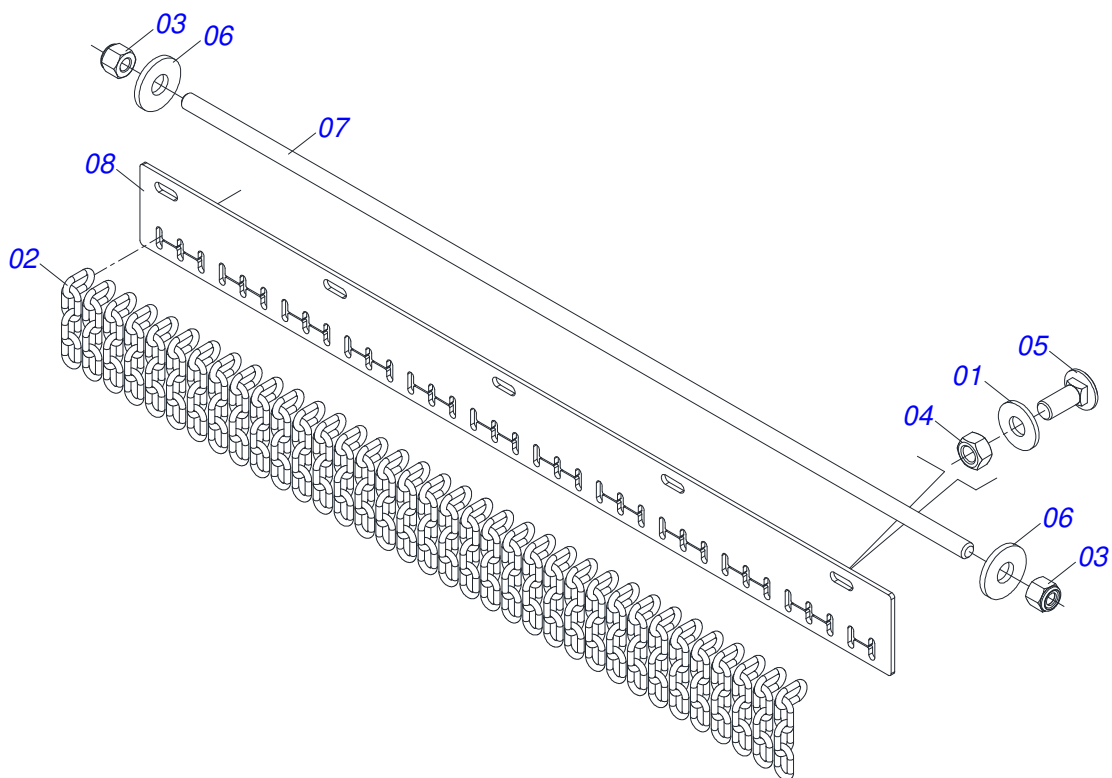
Artículo	Código	Descripción	Ver Pág.	QT
01	0501111109	TAPA SUPERIOR ENTRADA PROTECCIÓN CARDÁN CON REMACHES		01
02	0501111107	TAPA INFERIOR PROTECCIÓN CARDÁN ENTRADA CON REMACHES		01
03	0501110997	SOPORTE MAYOR CUBIERTA PROTECCIÓN		10
04	0581012546	PUERTA LUBRICACIÓN EJE TRANSMISIÓN		07
05	0503034247	ETIQUETA ADHESIVA PUNTO LUBRICANTE		07
06	0503010256	TORNILLO 3/8" UNC X 3/4"		14
07	0503010025	ARANDELA PRESION 3/8		14
08	0503010237	TORNILLO 3/8 UNC X 1		20
09	0501010984	ARANDELA PLANA 10,50 X 27 X 3,00 ZN		40
10	0503010751	TORNILLO 3/8" UNC X 1.1/4"		20
11	0503010325	VALVULA VCA-118		01
12	0501111104	PROTECCIÓN TRIPLE DISTRIBUIDOR		01
13	0501111106	TAPA SUPERIOR PROTECCIÓN CARDÁN CON REMACHES		03
14	0501111105	PROTECCIÓN TAPA INFERIOR CON REMACHES		03



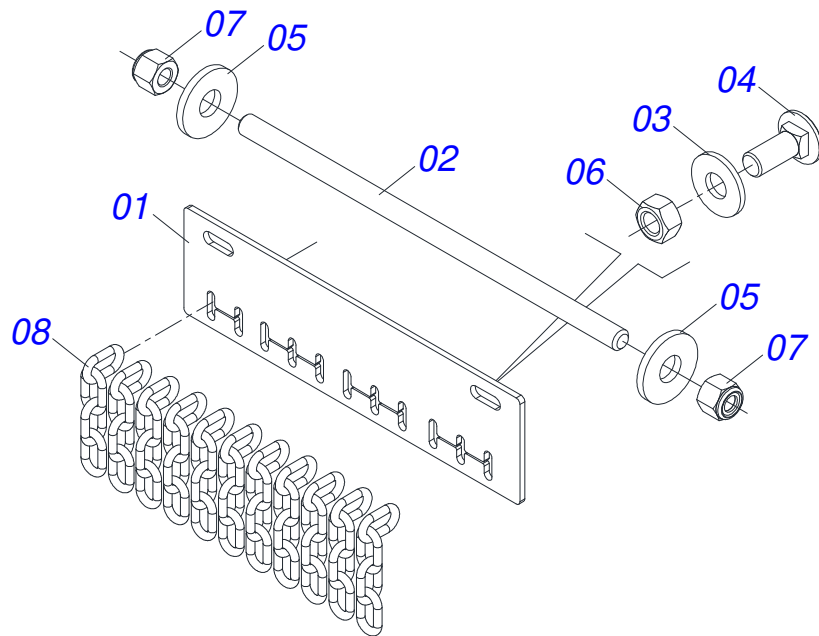
Artículo	Código	Descripción	Ver Pág.	QT
01	0521061648	SOPORTE RUEDA DELANTERA CON CAPA		01
02	0503012951	TORNILLO 3/4" UNC X 10.1/2"		01
03	0501010941	ARANDELA PLANA		01
04	0503011075	TUERCA		01
05	0501053885	RUEDA DELANTERA SIN BRAZO		01
05A	0511063509	RUEDA 358 X 215		01
05B	0531014502	BUJE 22 X 27 X 161.95		01
05C	0503010269	RODAMIENTO 6204		04
05D	0521010487	BUJE ESPACAMIENTO		02
05E	0503010268	RETENES 00262-B		02
05F	0511014254	GUARDAPOLVO		02
05G	0551011854	EJE RUEDA OSCILANTE TRASERA		01
05H	0501010941	ARANDELA PLANA		01
05I	0503011075	TUERCA		01
05J	0503010002	GRASERA 1800		01
06	0541018559	PASADOR REGULADOR RUEDA DELANTERA		01
07	0503030012	PASADOR (GRAPA DE SUJECION)		01
08	1882970002	GRASERA JABÓN		01Kg



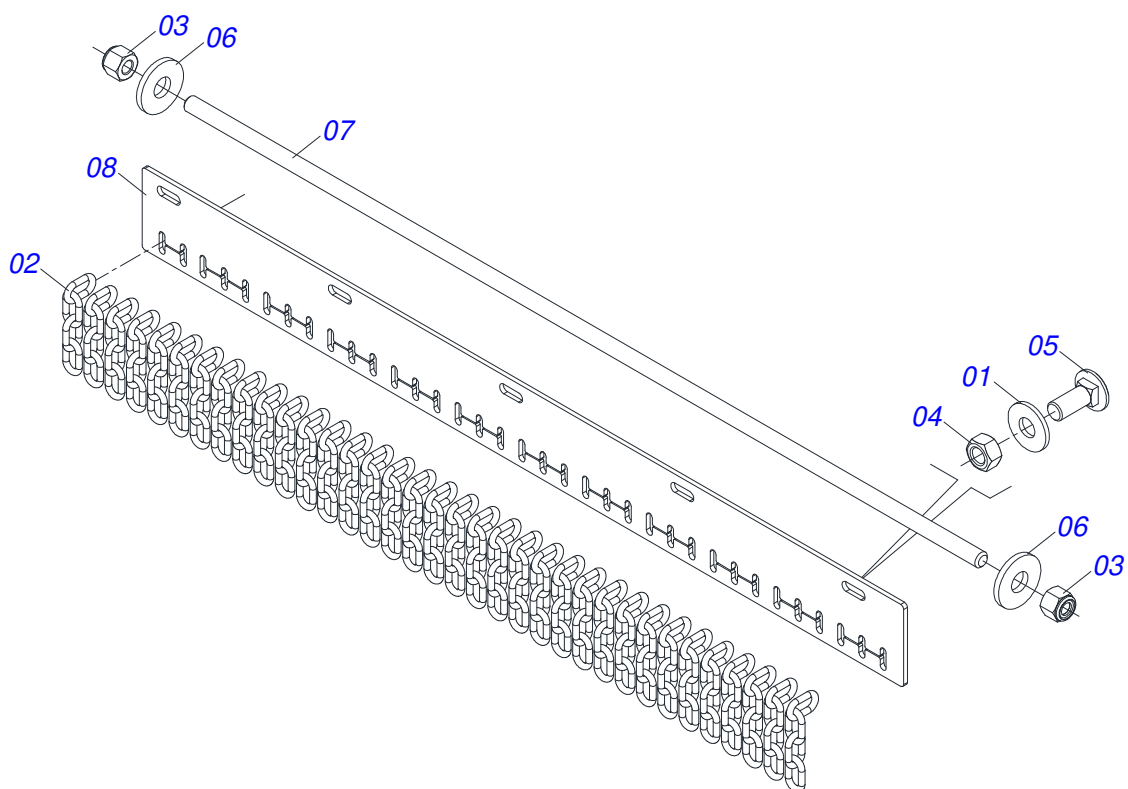
Artículo	Código	Descripción	Ver Pág.	QT
01	0511067120	SOPORTE RUEDA DELANTERA CON CAPA		01
02	0503012951	TORNILLO 3/4" UNC X 10.1/2"		01
03	0501010941	ARANDELA PLANA		01
04	0503011075	TUERCA		01
05	0501053885	RUEDA DELANTERA SIN BRAZO		01
05A	0511063509	RUEDA 358 X 215		01
05B	0503011075	TUERCA		01
05C	0501010941	ARANDELA PLANA		01
05D	0511014254	GUARDAPOLVO		02
05E	0503010268	RETENES 00262-B		02
05F	0503010269	RODAMIENTO 6204		04
05G	0521010487	BUJE ESPACAMIENTO		02
05H	0551011854	EJE RUEDA OSCILANTE TRASERA		01
05I	0531014502	BUJE 22 X 27 X 161.95		01
05J	0503010002	GRASERA 1800		01
06	0541018559	PASADOR REGULADOR RUEDA DELANTERA		01
07	0503030012	PASADOR (GRAPA DE SUJECION)		01



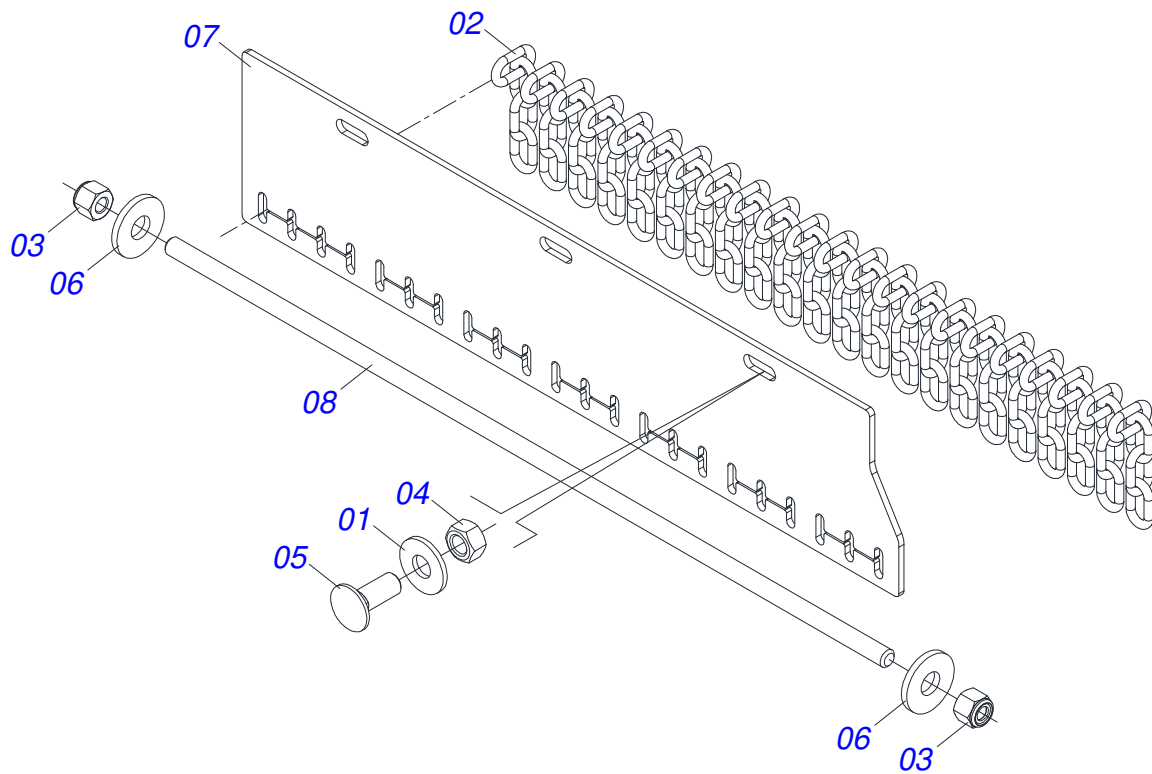
Artículo	Código	Descripción	Ver Pág.	QT
01	0511017302	ARANDELA PLANA 13.5 X 32.5 X 3.00		05
02	0511011774	CADENA 8,00 X 4 ESLABON		35
03	0503013759	TUERCA		02
04	0503010589	TUERCA 1/2" UNC		05
05	0503014378	TORNILHO 1/2" X 1.1/2"		05
06	0501010984	ARANDELA PLANA 10,50 X 27 X 3,00 ZN		02
07	0591012010	BARRA DE PROTECCIÓN ACTUAL (1265)		01
08	0591012009	CUERPO DE PROTECCIÓN CORRIENTE DELANTERO (1290)		01



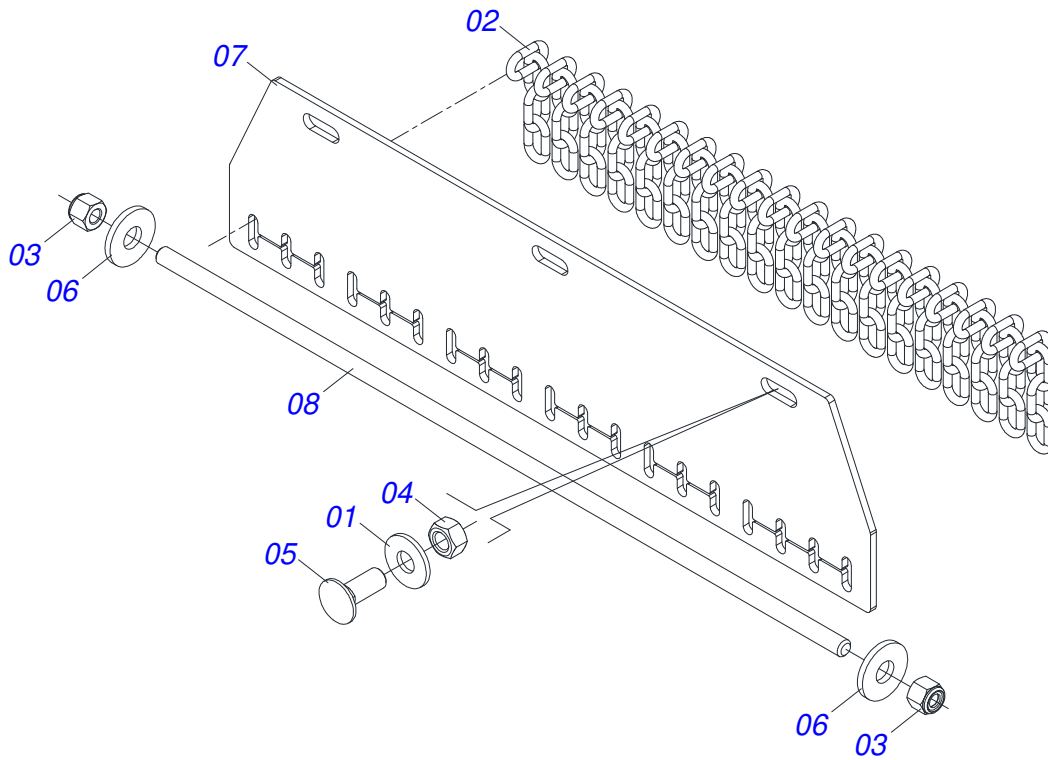
Artículo	Código	Descripción	Ver Pág.	QT
01	0591012011	CUERPO DE PROTECCIÓN DE CORRIENTE FRONTAL (410)		01
02	0591012012	BARRA DE PROTECCIÓN DE CORRIENTE (410)		01
03	0511017302	ARANDELA PLANA 13,5 X 32,5 X 3,00		02
04	0503014378	TORNILHO 1/2" X 1.1/2"		02
05	0501010984	ARANDELA PLANA 10,50 X 27 X 3,00 ZN		02
06	0503010589	TUERCA 1/2" UNC		02
07	0503013759	TUERCA		02
08	0511011774	CADENA 8,00 X 4 ESLABON		11



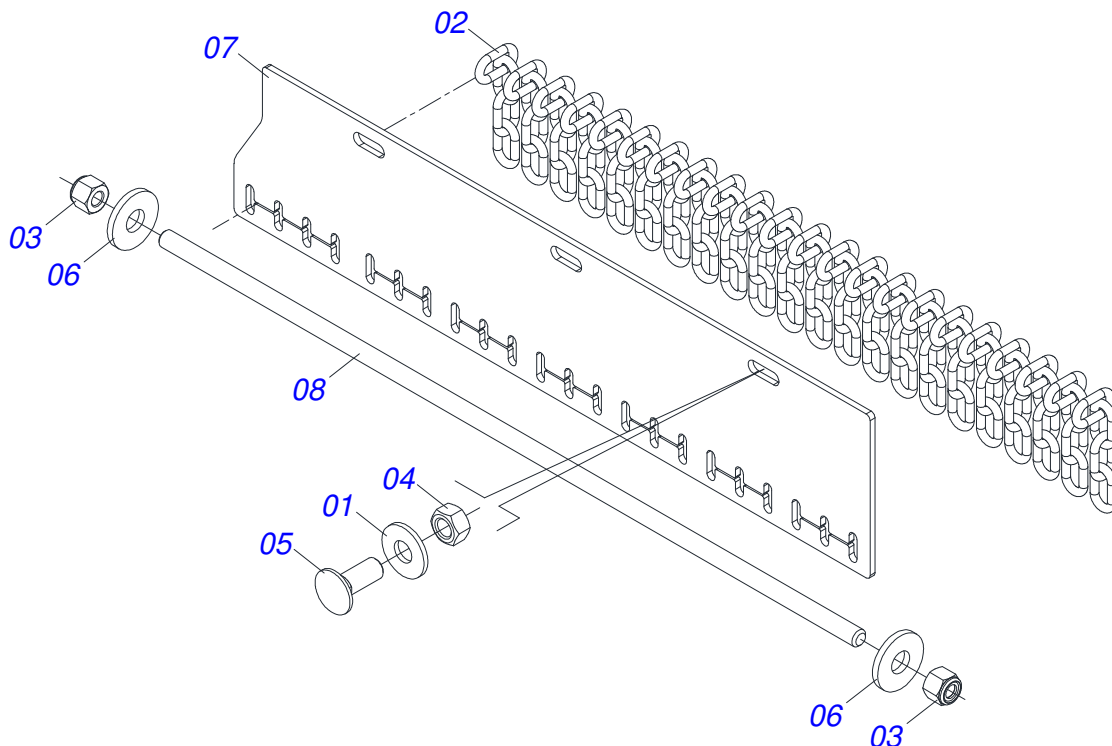
Artículo	Código	Descripción	Ver Pág.	QT
01	0511017302	ARANDELA PLANA 13.5 X 32.5 X 3.00		05
02	0511011774	CADENA 8,00 X 4 ESLABON		35
03	0503013759	TUERCA		02
04	0503010589	TUERCA 1/2" UNC		05
05	0503014378	TORNILHO 1/2" X 1.1/2"		05
06	0501010984	ARANDELA PLANA 10,50 X 27 X 3,00 ZN		02
07	0591012010	BARRA DE PROTECCIÓN ACTUAL (1265)		01
08	0591012009	CUERPO DE PROTECCIÓN CORRIENTE DELANTERO (1290)		01



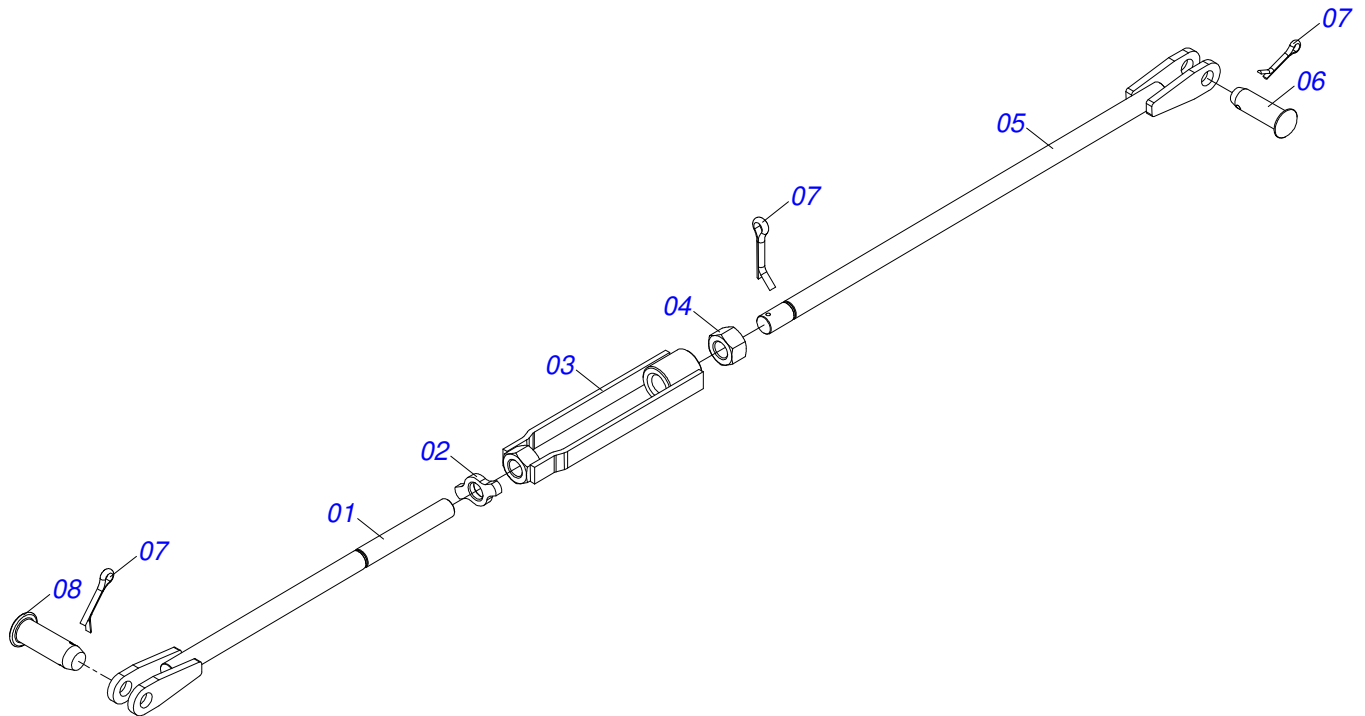
Artículo	Código	Descripción	Ver Pág.	QT
01	0511017302	ARANDELA PLANA 13.5 X 32.5 X 3.00		03
02	0511011774	CADENA 8,00 X 4 ESLABON		22
03	0503013759	TUERCA		02
04	0503010589	TUERCA 1/2" UNC		03
05	0503014378	TORNILHO 1/2" X 1.1/2"		03
06	0501010984	ARANDELA PLANA 10,50 X 27 X 3,00 ZN		02
07	0591012013	CUERPO PROTECCIÓN CORRIENTE TRASERA DERECHA / IZQUIERDA (806)		01
08	0581012999	BAR PROTECCIÓN DE CORRIENTE		01



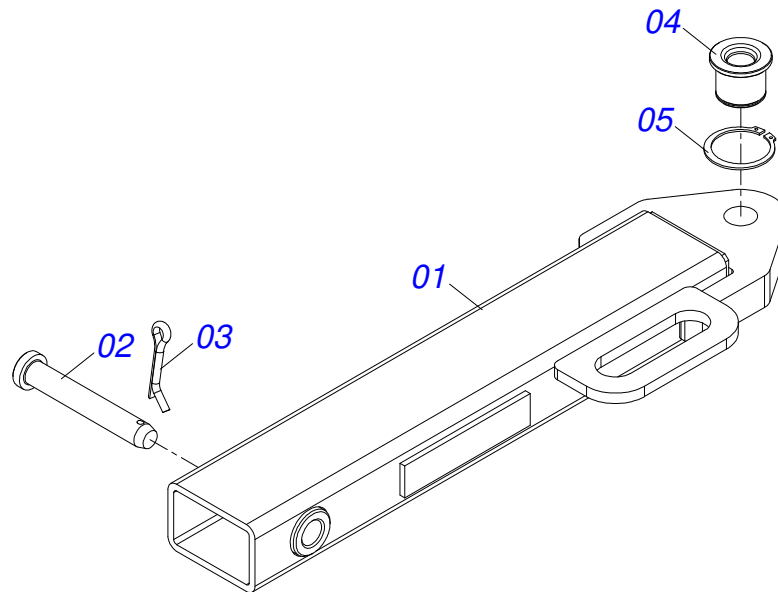
Artículo	Código	Descripción	Ver Pág.	QT
01	0511017302	ARANDELA PLANA 13.5 X 32.5 X 3.00		03
02	0511011774	CADENA 8,00 X 4 ESLABON		19
03	0503013759	TUERCA		02
04	0503010589	TUERCA 1/2" UNC		03
05	0503014378	TORNILHO 1/2" X 1.1/2"		03
06	0501010984	ARANDELA PLANA 10,50 X 27 X 3,00 ZN		02
07	0591012014	CUERPO DE PROTECCIÓN CORRIENTE TRASERA (700)		01
08	0581012997	BAR PROTECCIÓN CORRIENTE 690		01



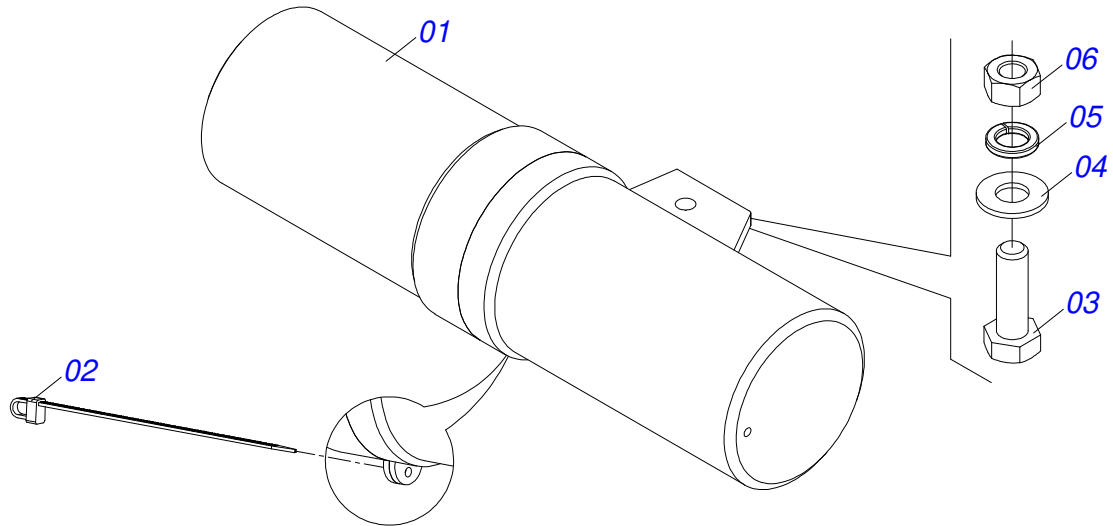
Artículo	Código	Descripción	Ver Pág.	QT
01	0511017302	ARANDELA PLANA 13.5 X 32.5 X 3.00		03
02	0511011774	CADENA 8,00 X 4 ESLABON		22
03	0503013759	TUERCA		02
04	0503010589	TUERCA 1/2" UNC		03
05	0503014378	TORNILHO 1/2" X 1.1/2"		03
06	0501010984	ARANDELA PLANA 10,50 X 27 X 3,00 ZN		02
07	0591012013	CUERPO PROTECCIÓN CORRIENTE TRASERA DERECHA / IZQUIERDA (806)		01
08	0581012999	BAR PROTECCIÓN DE CORRIENTE		01



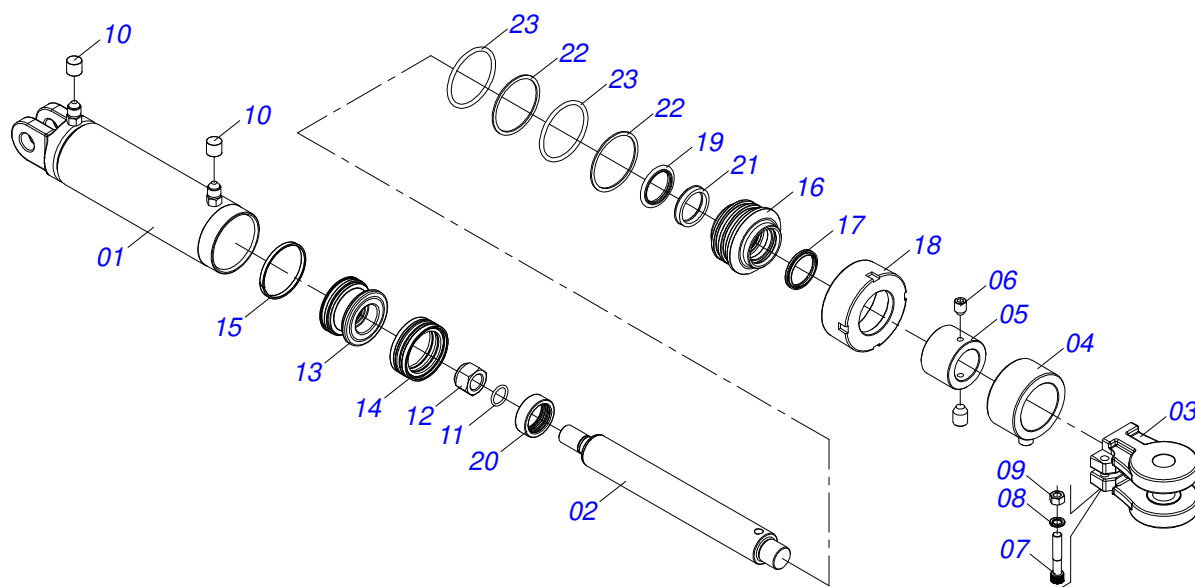
Artículo	Código	Descripción	Ver Pág.	QT
01	0531060462	BARRA ESTABILIZADORA INFERIOR (825)		01
02	0591012183	CONTRA TUERCA R.1.1 / 4 UNC DERECHA		01
03	0521060878	CONTROL DE ESTABILIZADOR		01
04	0501010087	TUERCA 1.1/4"		01
05	0531060461	BARRA ESTABILIZADORA (1200)		01
06	0521010573	EJE UNION 25 X 80		01
07	0503010571	PASADOR ABIERTO 1/4" X 1.1/2"		03
08	0521010572	EJE UNION 25 X 75		01



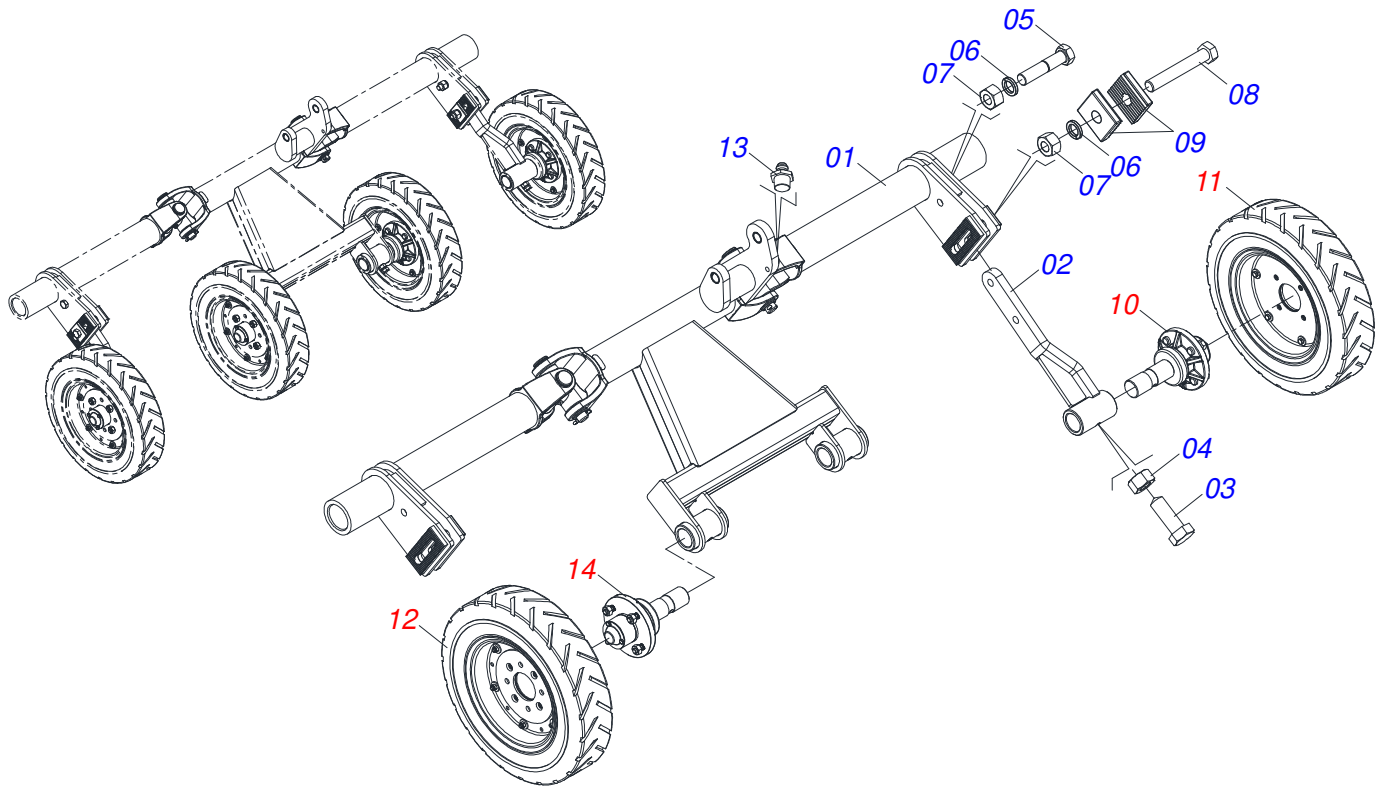
Artículo	Código	Descripción	Ver Pág.	QT
01	0531060460	ENGANCHE TRASERO		01
02	0541012484	EJE UNION		01
03	0503010571	PASADOR ABIERTO 1/4" X 1.1/2"		01
04	0571014744	BUJE ENGANCHE ARTICULACION 1.1/4		01
05	0503010396	ANILLO TENSOR 501060 (PARA EJE)		01



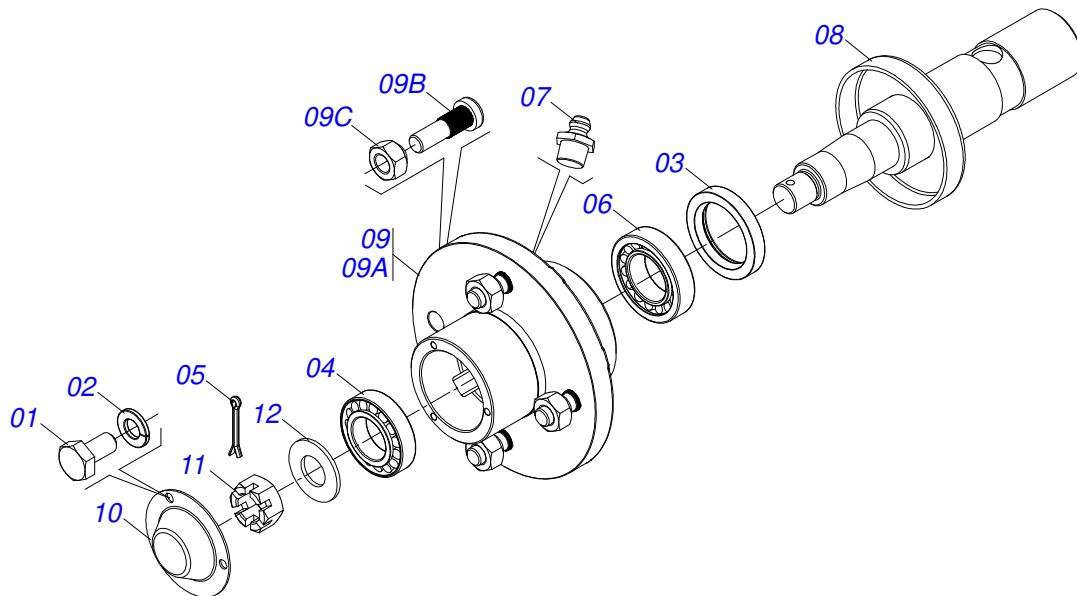
Artículo	Código	Descripción	Ver Pág.	QT
01	0503060100	COMPARTIMIENTO DEL MANUAL		01
02	0503010267	ABRAZADERA NYLON		01
03	0503010363	TORNILLO 5/16 UNC X 1		01
04	0501010694	ARANDELA PLANA		01
05	0503010179	ARANDELA PRESION		01
06	0503010337	TUERCA 5/16		01
07	0511033694	BOLSA CON MANUAL DE INSTRUCCIONES		01



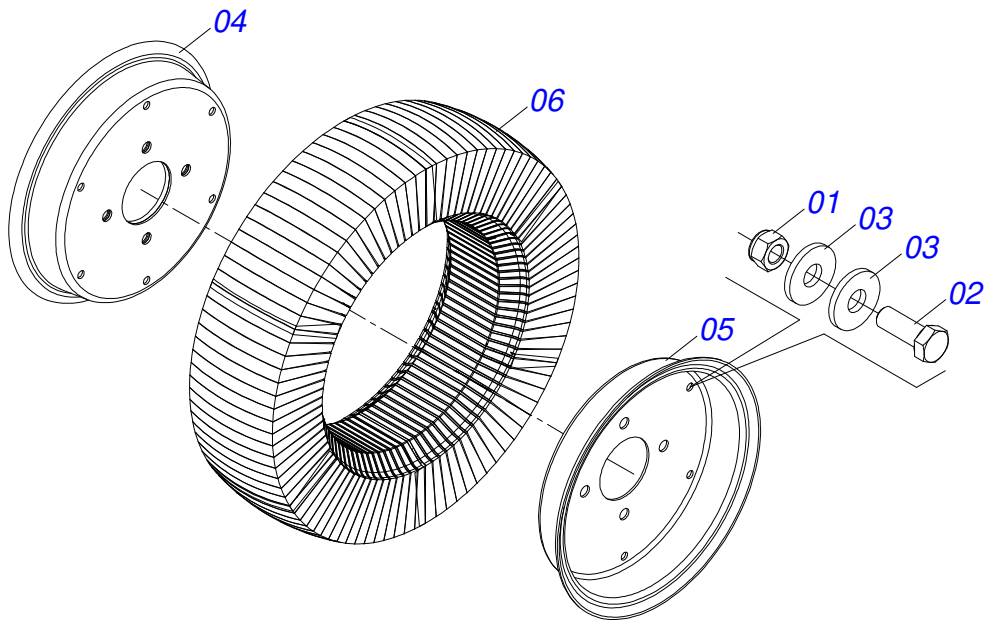
Artículo	Código	Descripción	Ver Pág.	QT
01	0501064255	CAMISA 85,7 X 203		01
02	0521014292	EXTENSOR 44,45 X 396		01
03	0502040493	HORQUILLA 26,50 R41		01
04	0511060370	CUERPO EXT REG COMP		01
05	0521014003	CUERPO INT REGULADOR DEL NEUMATICO		01
06	0503011148	TORNILLO 3/8 UNC X 1/2		02
07	0503011094	TORNILLO 3/8" UNC X 2" C C S I 12.9		01
08	0503010025	ARANDELA PRESION 3/8		01
09	0503010026	TUERCA 3/8		01
10	0503030385	PLUG CILINDRICO N-002		02
11	0503010042	ANILLO O'RING 2-214 N 3006-9B		01
12	0503010063	TUERCA 1" UNF		01
13	0571019710	EMBOLO		01
14	0503017935	ANILLO		01
15	0503018144	ANILLO		01
16	0571019711	APOYO ANILLO		01
17	0503010761	ANILLO RASCADOR D-1750		01
18	0571019709	TAPA MOVIL		01
19	0503017936	ANILLO		01
20	0503017938	ANILLO GUIA		01
21	0503017937	ANILLO		01
22	0503017940	ANILLO		02
23	0503017939	ANILLO		02
24	0501031796	JUEGO REPARO COMPLETO CILINDRO		



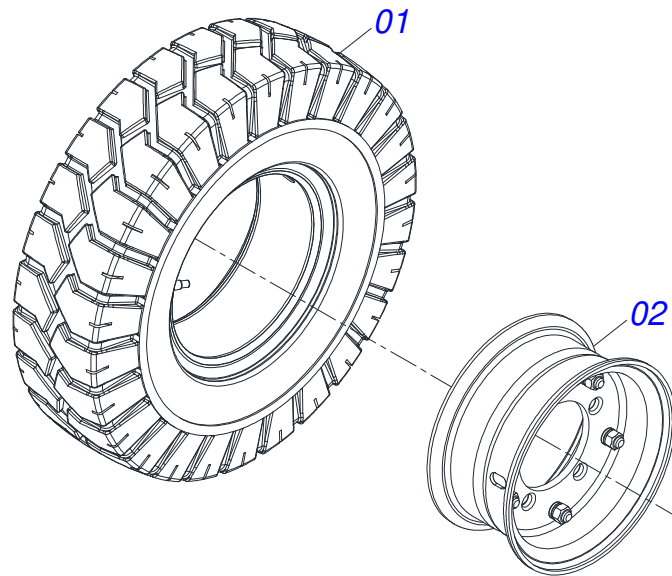
Artículo	Código	Descripción	Ver Pág.	QT
01	0521057106	RUEDA CENTRAL LATERAL SEMI MONTADO		01
02	0531060471	BRAZO RUEDA LATERAL		02
03	0571018726	TORNILLO 5/8 UNC X 1.3/4 CS		04
04	0503810013	NUT 5/8 NC		04
05	0503012334	TORNILLO 3/4" UNC 3.1/2"		02
06	0503010023	ARANDELA PRESION		04
07	0503010014	TUERCA 3/4" UNC		04
08	0503013185	TORNILLO 3/4" UNC X 5.1/2"		02
09	0502012231	ARANDELA CUADRADA		04
10	0521057107	RUEDA SIN NEUMÁTICO	29	02
11	0501043559	RUEDA SEGMENTADA 525	30	02
12	0503063227	RUEDA CON NEUMÁTICO	31	02
13	0503010002	GRASERA 1800		06
14	0521059301	RODADO SIN NEUMATICO	32	02



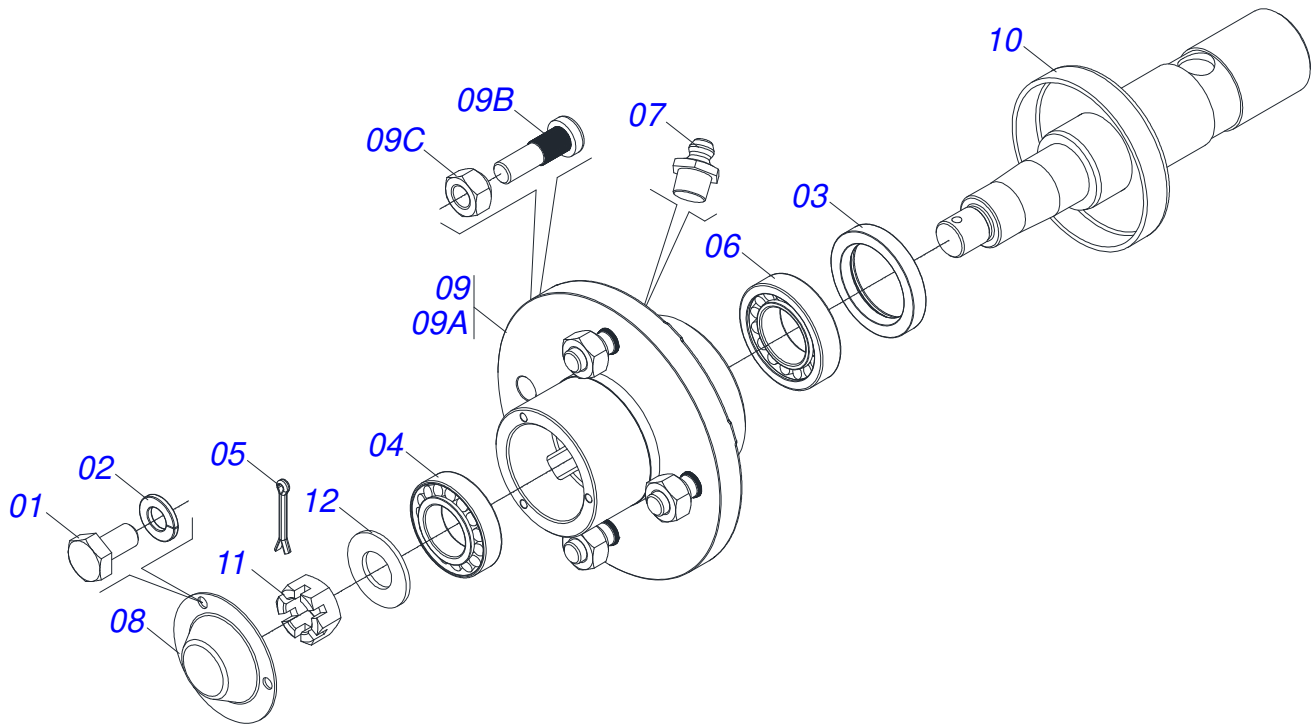
Artículo	Código	Descripción	Ver Pág.	QT
01	0503013758	TORNILLO 1/4 UNC X 1.1/2		03
02	0503011441	ARANDELA PRESION		03
03	0503010278	RETENES		01
04	0503010022	RODAMIENTO LM		01
05	0503010018	PASADOR ABIERTO 5/32 X 1.1/2		01
06	0503010016	RODAMIENTO LM		01
07	0503010002	GRASERA 1800		01
08	0531060472	PUNTA DE EJE DE RUEDA		01
09	0501110746	CAJA RODADO		01
09A	0502020605	CAJA RODADO		01
09B	0501010127	TORNILLO ROD 9/16"UN X 1.7/8"		04
09C	0503010035	TUERCA CONICA 9/16		04
10	0521010388	TAPA PROTECCIÓN		01
11	0503030010	TUERCA CASTILLO 7/8		01
12	0501010076	ARANDELA PLANA		01



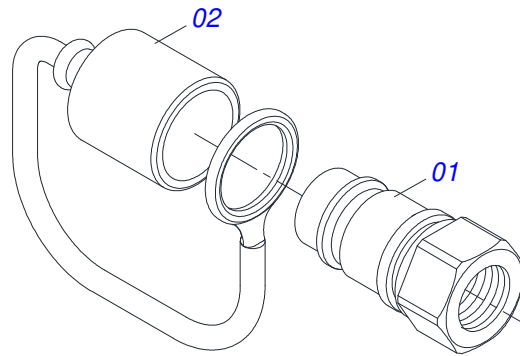
Artículo	Código	Descripción	Ver Pág.	QT
01	0503013357	TUERCA 3/8 NC		06
02	0503010237	TORNILLO 3/8 UNC X 1		06
03	0501010984	ARANDELA PLANA 10,50 X 27 X 3,00 ZN		12
04	0501069093	BRIDA DEL ARO		01
05	0521010829	BRIDA DEL ARO		01
06	0501110168	CUERPO RUEDA SEGMENTO		01



Artículo	Código	Descripción	Ver Pág.	QT
01	0503019898	NEUMATICO		01
02	0503019900	RUEDA		01



Artículo	Código	Descripción	Ver Pág.	QT
01	0503013758	TORNILLO 1/4 UNC X 1.1/2		03
02	0503011441	ARANDELA PRESION		03
03	0503010278	RETENES		01
04	0503010022	RODAMIENTO LM		01
05	0503010018	PASADOR ABIERTO 5/32 X 1.1/2		01
06	0503010016	RODAMIENTO LM		01
07	0503010002	GRASERA 1800		01
08	0531061373	CUBIERTA DE GRASA		01
09	0501111047	CUBO		01
09A	0531061374	CUBO		01
09B	0501010127	TORNILLO ROD 9/16"UN X 1.7/8"		05
09C	0503010035	TUERCA CONICA 9/16		05
10	0531060472	PUNTA DE EJE DE RUEDA		01
11	0503030010	TUERCA CASTILLO 7/8		01
12	0501010076	ARANDELA PLANA		01



Artículo	Código	Descripción	Ver Pág.	QT
01	0503011627	MACHO ENGANCHE RAP AGR 1/2 NPT		01
02	0503011882	TAPA PLASTICA P/ ENG RAP		01



MARCHESAN

Publicaciones Técnicas | Elaboración y Revisión
ALESSANDRA PATRICIA KAWAHARA CARRILI

www.marchesan.com.br

