

PCA T / PCA PLUS - PALAS DELANTERAS

PCA PLUS 1750 VALTRA A114A134 BT SC S/AC

Código: 0501092629

Serie: S-0418

Revisión: 00

Fecha de Revisión: JULHO/2022

CATALOGO DE PARTES



MARCHESAN



PRODUCTOS

Código	Descripción
0106111816	PCA PLUS 1750 VTR A114 A134 BT SC S/AC

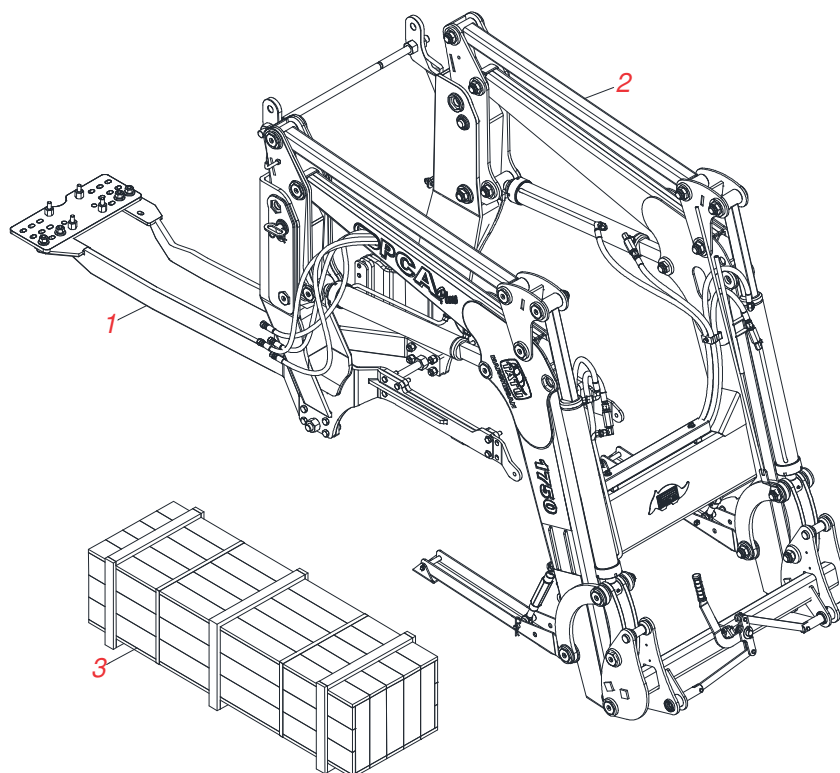
ATENCIÓN: IMPORTANTE

Marchesan S.A. se reserva el derecho de perfeccionar y/o cambiar las características técnicas de sus productos, sin previo aviso y sin la obligación de proceder con los ya comercializados y sin conocimiento previo del revendedor o consumidor. Las fotos son únicamente ilustrativas.

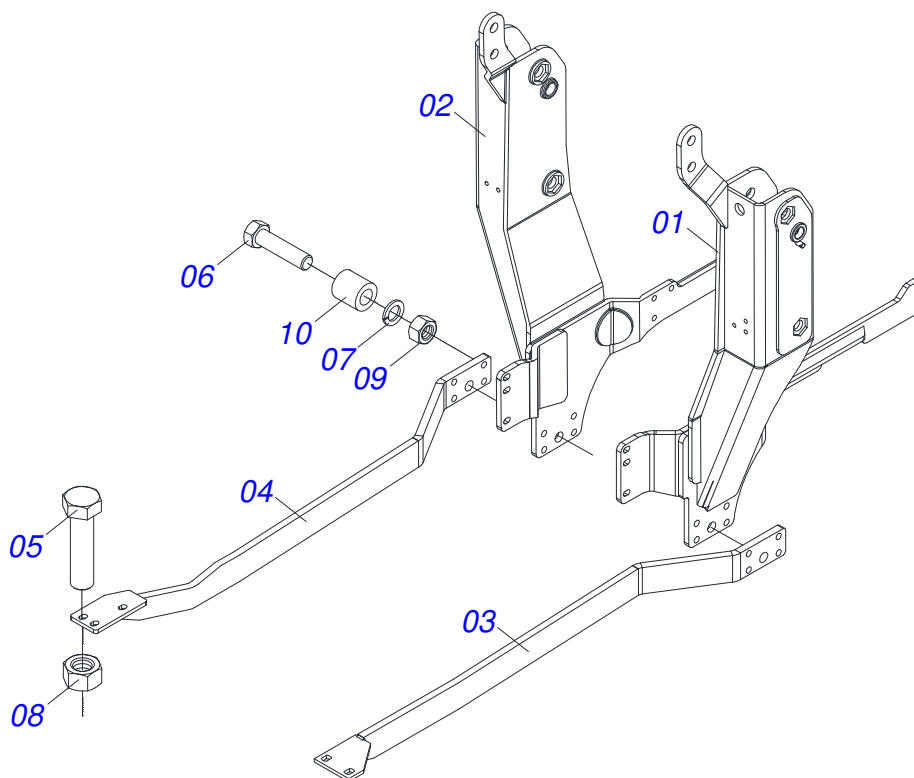


ÍNDICE

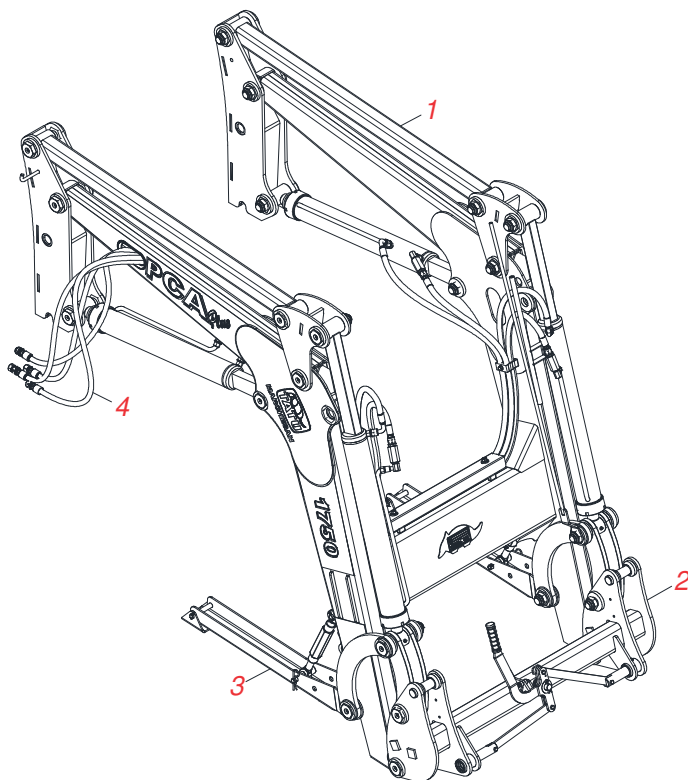
0106111816	PCA PLUS 1750 VTR A114 A134 BT SC S/AC	1
0521047934	CONJUNTO DEL CHASIS CON BARRA TRASERA	2
0521047905	SOPORTE MÓVIL COMPLETO	3
0909095439	SOPORTE MOVIL / TORRE	4
0909095436	ARTICULACIÓN	5
0909095400	CONJUNTO DESCANSO	6
0909095437	SISTEMA HIDRAULICO DEL SOPORTE MOVIL	7
0511057771	VALVULA DE SEGURIDAD - R.7/8UNF	8
0521052505	CILINDRO HIDRAULICO IZQUIERDO	9
0521052501	CILINDRO HIDRAULICO IZQUIERDO	10
0521052500	CILINDRO HIDRAULICO DERECHO	11
0521052504	CILINDRO HIDRAULICO DERECHO	12
0521024389	CAJA CON COMPONENTES	13
0521047924	VARON	14
0511043351	VARON 1" X 2220	15
0521052700	JUEGO MANGUERA	16
0511033111	PIEZAS EMBALADAS	17



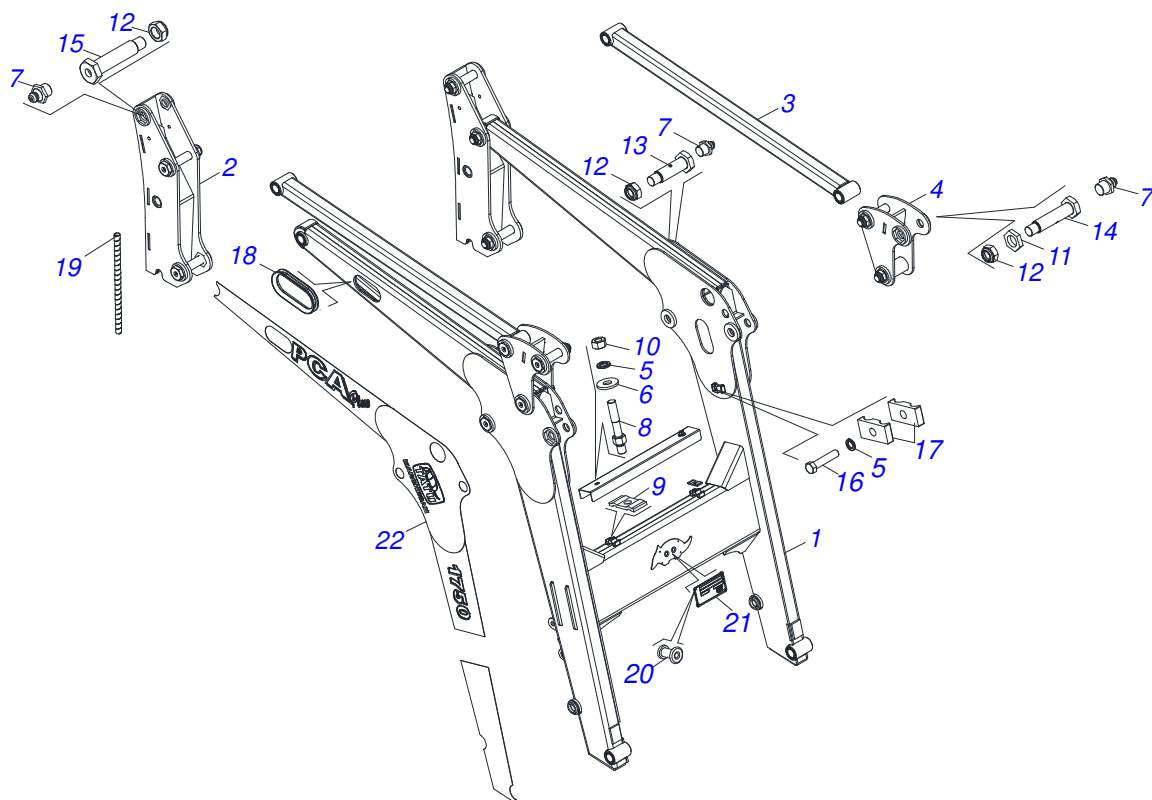
Artículo	Código	Descripción	Ver Pág.	QT
001	0521047934	CONJUNTO DEL CHASIS CON BARRA TRASERA	2	01
002	0521047905	SOPORTE MÓVIL COMPLETO	3	01
003	0521024389	CAJA CON COMPONENTES	13	01



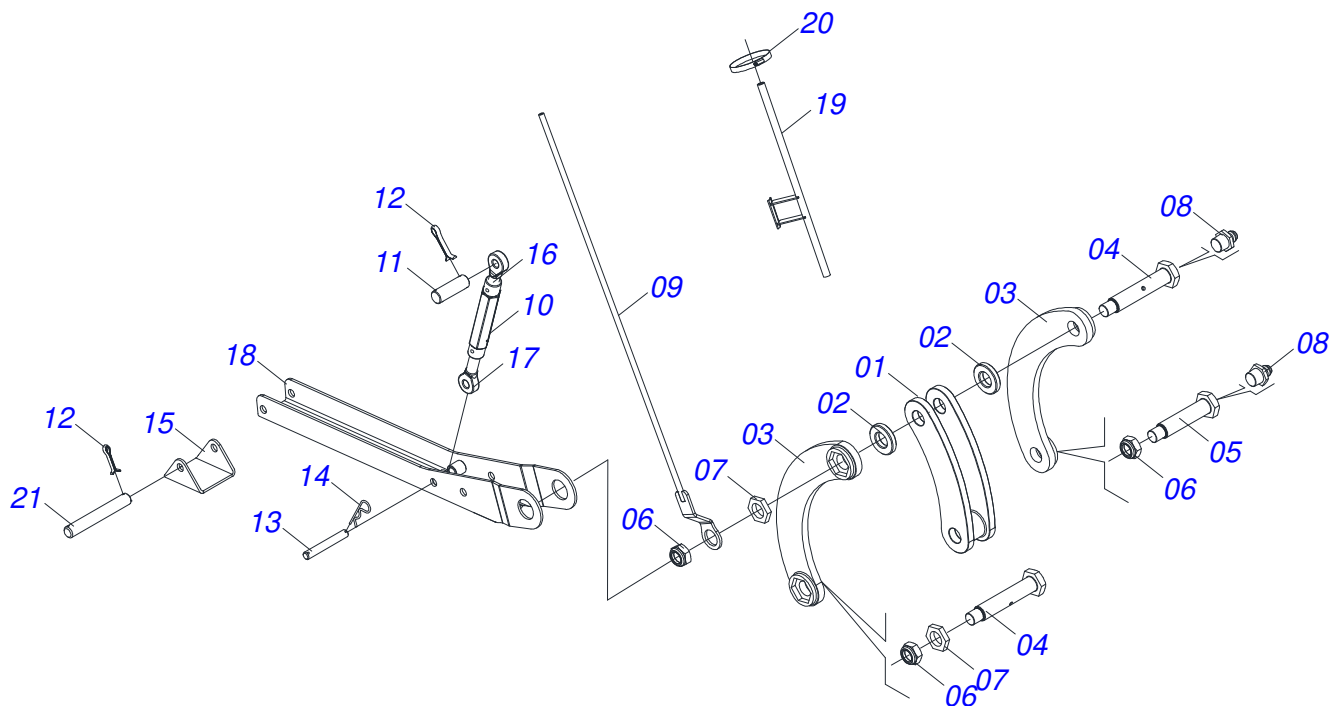
Artículo	Código	Descripción	Ver Pág.	QT
01	0521068518	CHASIS DERECHO		01
02	0521068515	CHASIS IZQUIERDO		01
03	0521068622	BARRA DERECHA		01
04	0521068621	BARRA IZQUIERDA		01
05	0503010233	TORNILLO 5/8 UNC X 2.1/2		02
06	0503011084	TORNILLO 3/4" UNC X 5"		04
07	0503010023	ARANDELA PRESION		04
08	0503010013	TUERCA 5/8		02
09	0503010014	TUERCA 3/4" UNC		04
10	0581015170	BUJE		04



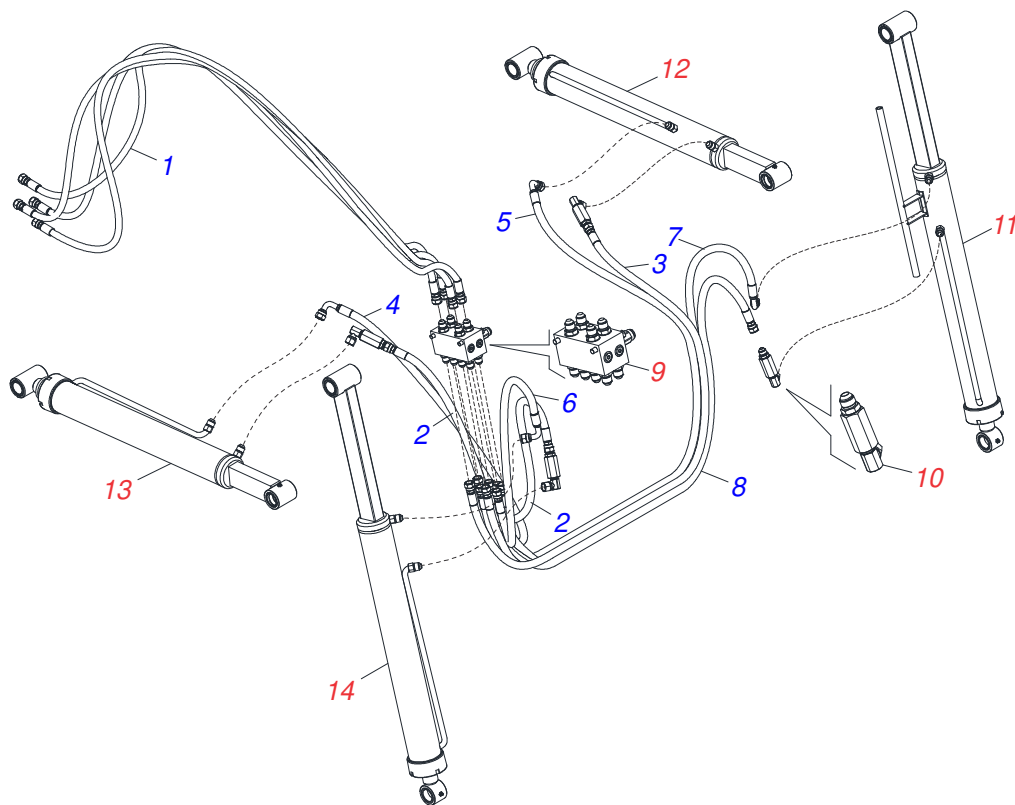
Artículo	Código	Descripción	Ver Pág.	QT
01	0909095439	SOPORTE MOVIL / TORRE	4	01
02	0909095436	ARTICULACIÓN	5	01
03	0909095400	CONJUNTO DESCANSO	6	01
04	0909095437	SISTEMA HIDRAULICO DEL SOPORTE MOVIL	7	01



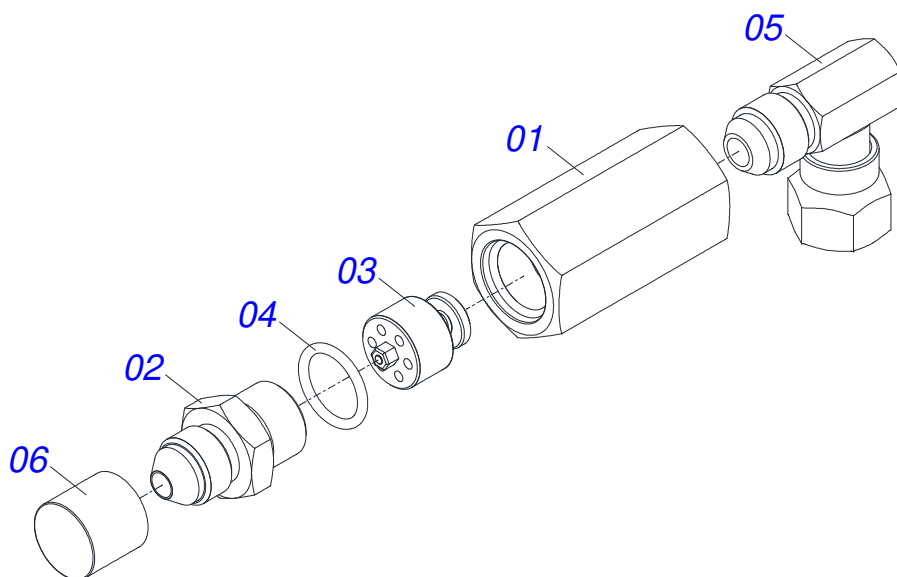
Artículo	Código	Descripción	Ver Pág.	QT
01	0521068511	APOYO MOVIL		01
02	0521068535	TORRE		02
03	0521068512	BRAZO ESTABILIZADORA		02
04	0521068519	ARTICULACION SUPERIOR		02
05	0503010180	ARANDELA PRESION 7/16"		05
06	0501012803	ARANDELA PLANA		02
07	0503010002	GRASERA 1800		09
08	0581014286	PRISIONERO		02
09	0531011180	CUERPO SUPERIOR PRESILLA		02
10	0503010244	TUERCA 7/16		02
11	0581010243	ARANDELA HEXÁGONO EXTERNO		16
12	0503010044	TUERCA 1.1/4		22
13	0581016852	TORNILLO		04
14	0571018245	TORNILLO 1.1/4" UNF X 139		06
15	0581016851	TORNILLO		10
16	0503012555	TORNILLO 7/16 UNC X 2 CS RT G.7 ZN		03
17	0502010477	CUERPO SUPERIOR PRESILLA		04
18	0503035468	PROTECCIÓN MANGUERA		02
19	0581011170	RESORTE PROTECCIÓN PLÁSTICO MANGUERA		01
20	0503010001	REMACHE POP		04
21	0503034003	ETIQUETA IDENTIFICACIÓN ALUMINIO		01
22	0503062770	CONJUNTO DE ETIQUETAS ADHESIVAS		01



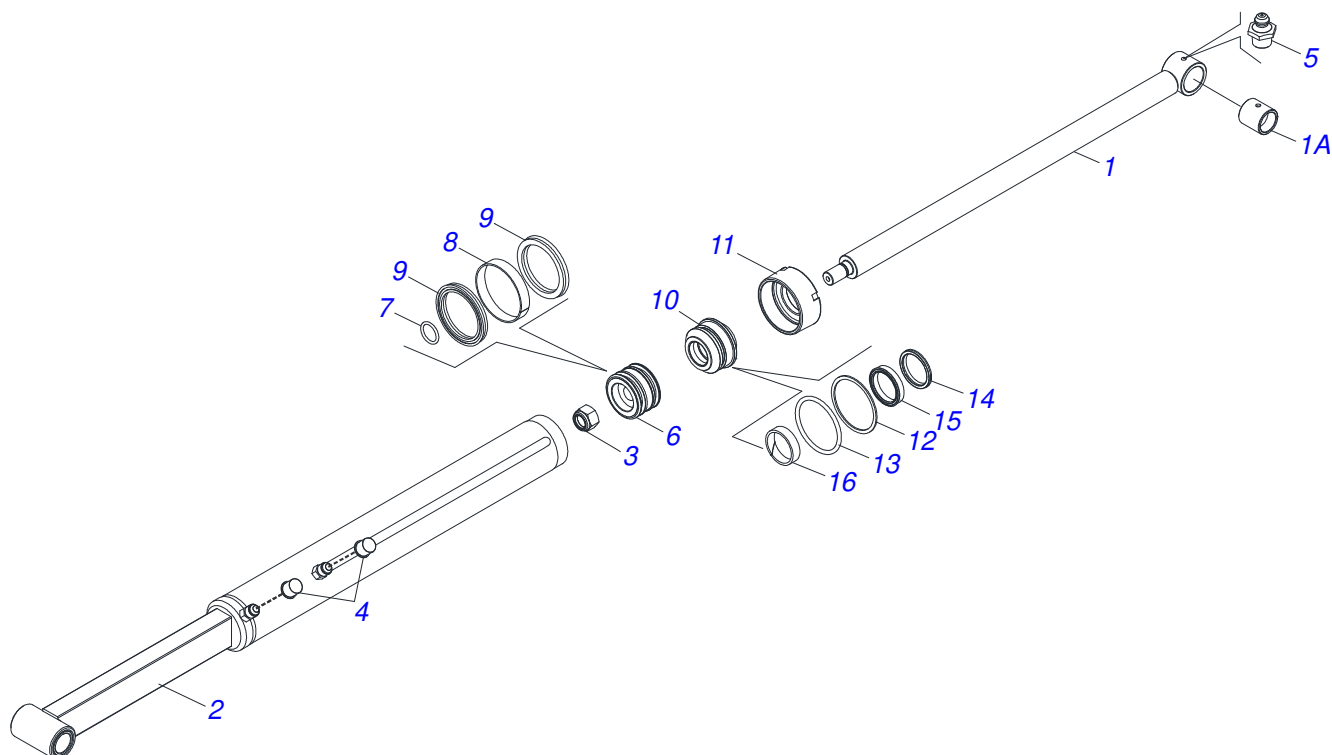
Artículo	Código	Descripción	Ver Pág.	QT
01	0521068483	COPIADOR MENOR		02
02	0551010951	BUJE		04
03	0521068503	BRAZO COPIADOR MAYOR		04
04	0581016853	TORNILLO		04
05	0581016851	TORNILLO		02
06	0503010044	TUERCA 1.1/4		06
07	0581010243	ARANDELA HEXÁGONO EXTERNO		08
08	0503010002	GRASERA 1800		06
09	0521068692	TIRANTE DE NIVEL		01
10	0502012530	CUERPO PORCA REGULADOR R1		02
11	0561015578	EJE UNION 3/4 X 56		02
12	0503010071	PASADOR ABIERTO 3/16 X 1		08
13	0511013598	EJE UNION 3/4 X 120		02
14	0503030012	PASADOR (GRAPA DE SUJECION)		02
15	0571018252	BASE DE DESCANSO		02
16	0502012562	HUSO IZQUIERDO R1 X 160		04
17	0502012529	HUSO DERECHO R1 X 160		04
18	0521068520	BRAZO DESCANSO		02
19	0521067968	GUIA VARÓN		01
20	0503011372	ABRAZADERA 102 A 121		01
21	0521012777	EJE UNION 19,05 X 137		02



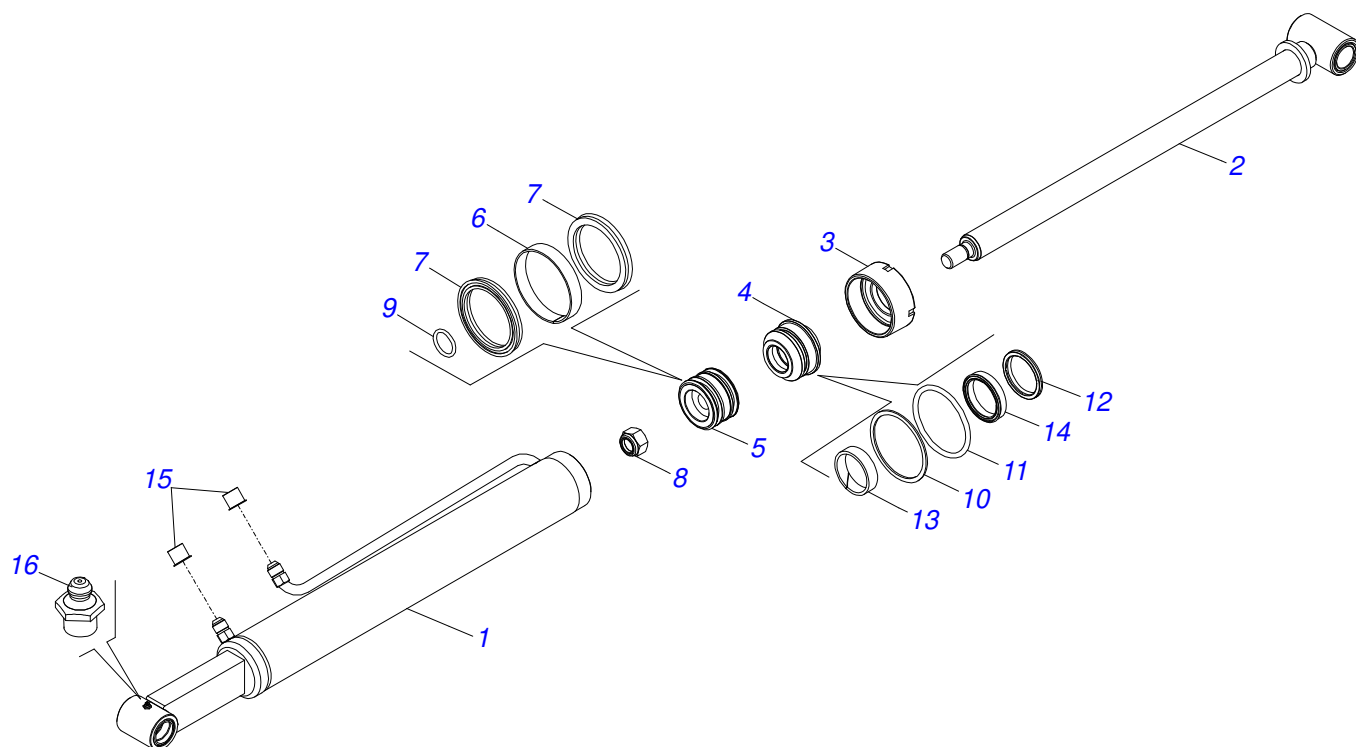
Artículo	Código	Descripción	Ver Pág.	QT
01	0501080828	MANGUERA		04
02	0501080021	MANGUERA 1/2 X 1300 TR-TR		02
03	0501082044	MANGUERA		01
04	0501080059	MANGUERA 1/2 X 1550 TR-TC		01
05	0501081388	MANGUERA 1/2 X 2350 TR-TC		01
06	0501080030	MANGUERA 1/2 X 1350 TR-TC		01
07	0501080618	MANGUERA		01
08	0501080603	MANGUERA		01
09	0503062416	BLOQUE COMANDO		01
10	0511057771	VALVULA DE SEGURIDAD - R.7/8UNF	8	04
11	0521052505	CILINDRO HIDRAULICO IZQUIERDO	9	01
12	0521052501	CILINDRO HIDRAULICO IZQUIERDO	10	01
13	0521052500	CILINDRO HIDRAULICO DERECHO	11	01
14	0521052504	CILINDRO HIDRAULICO DERECHO	12	01



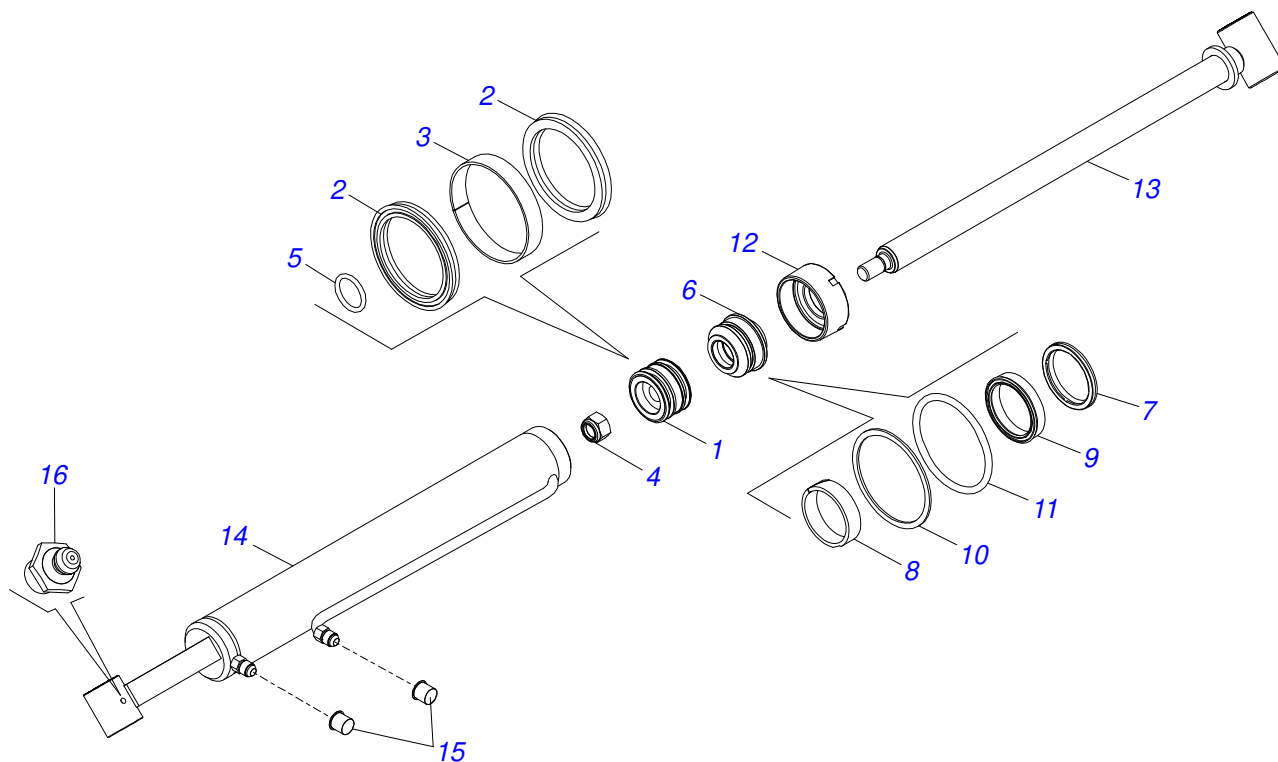
Artículo	Código	Descripción	Ver Pág.	QT
01	0503018033	CONECTOR MACHO 90° JIC 37 X R.7/8 UNF CON TUERCA GIRATORIA		01
02	0581014053	ADAPTADOR 1/2 BSP X 7/8 UNF JIC X 64		01
03	0503016854	VALVULA COMPL		01
04	0503010045	ANILLO O-RING		01
05	0581014052	NIPLE 1/2 BSP X 7/8 UNF JIC X 43		01
06	0503030387	TAPON		01



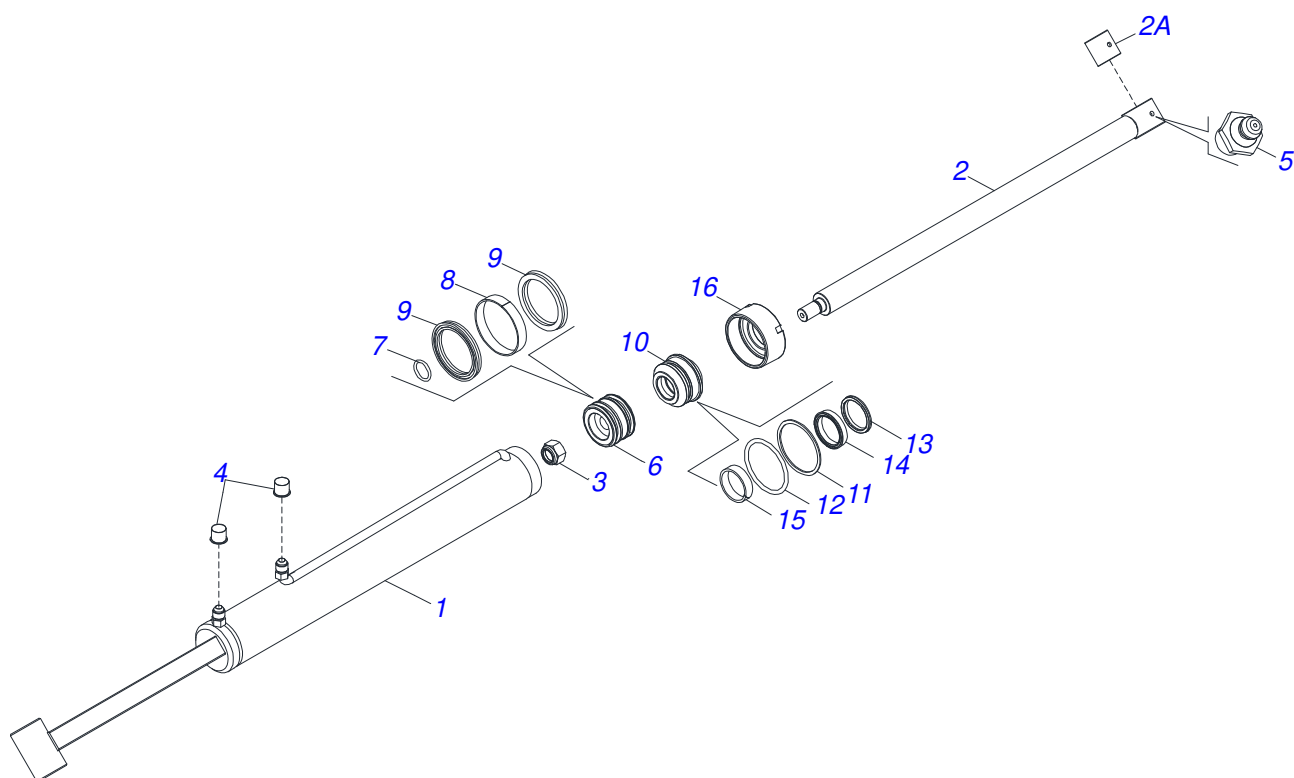
Artículo	Código	Descripción	Ver Pág.	QT
001	0521068628	EXTENSOR		01
001A	0501110801	BUJE		01
002	0521068532	CUERPO CAMISA		01
003	0503010063	TUERCA 1" UNF		01
004	0503030387	TAPON		02
005	0503010002	GRASERA 1800		01
006	0502010843	EMBOLO 44,45 X 85,7		01
007	0503010042	ANILLO O'RING 2-214 N 3006-9B		01
008	0503010948	ANILLO GUIA EXTERNO W4-3346-590		01
009	0503010170	ANILLO 3120 2750		02
010	0502010781	SOPORTE ANILLOS 44,45 X 85,72		01
011	0502010993	TAPA MOVIL 85,72		01
012	0503011060	ANILLO BACK-UP 8-336		01
013	0503010976	ANILLO O'RING 2-336 N 3006-9B		01
014	0503010761	ANILLO RASCADOR D-1750		01
015	0503010990	ANILLO 1870-1750-375-B		01
016	0503010949	ANILLO GUIA INTERNO W2-2000-500		01
017	0511032293	JUEGO REPARO COMPL		01



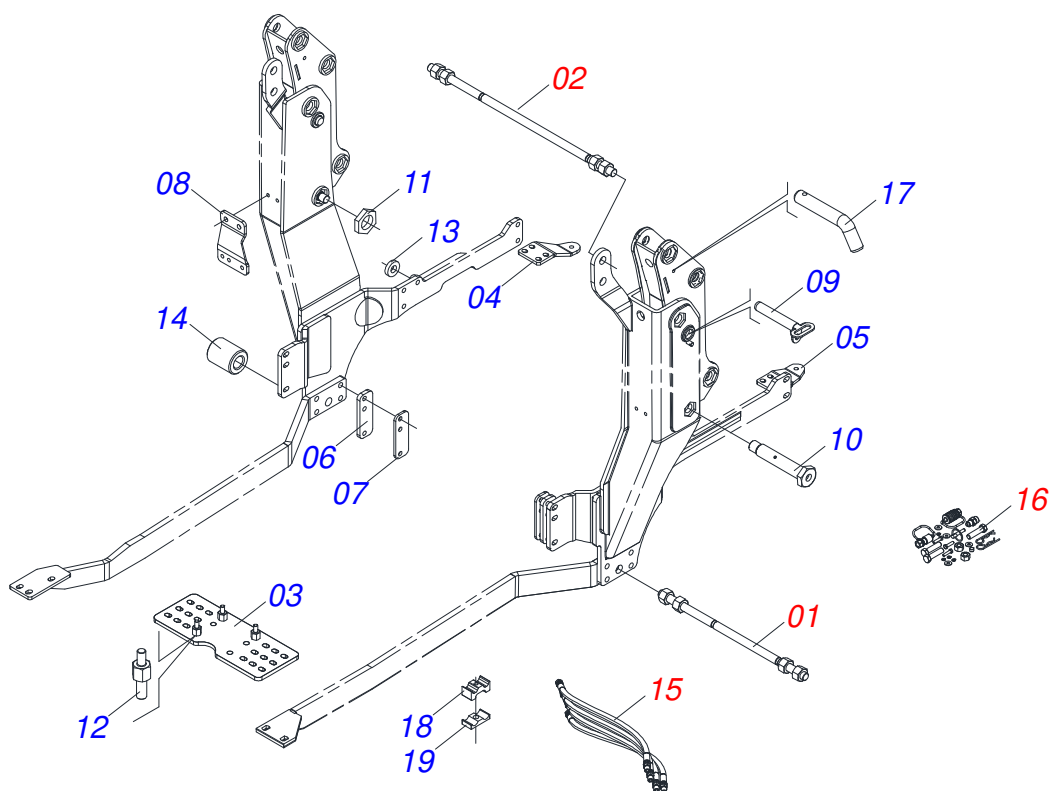
Artículo	Código	Descripción	Ver Pág.	QT
01	0521068636	CAMISA IZQUIERDA		01
02	0521068627	EXTENSOR		01
03	0502010993	TAPA MOVIL 85,72		01
04	0502010781	SOPORTE ANILLOS 44,45 X 85,72		01
05	0502010843	EMBOLO 44,45 X 85,7		01
06	0503010948	ANILLO GUIA EXTERNO W4-3346-590		01
07	0503010170	ANILLO 3120 2750		02
08	0503010063	TUERCA 1" UNF		01
09	0503010042	ANILLO O'RING 2-214 N 3006-9B		01
10	0503011060	ANILLO BACK-UP 8-336		01
11	0503010976	ANILLO O'RING 2-336 N 3006-9B		01
12	0503010761	ANILLO RASCADOR D-1750		01
13	0503010949	ANILLO GUIA INTERNO W2-2000-500		01
14	0503010990	ANILLO 1870-1750-375-B		01
15	0503030387	TAPON		02
16	0503010002	GRASERA 1800		01
17	0501031796	JUEGO REPARO COMPLETO CILINDRO		01



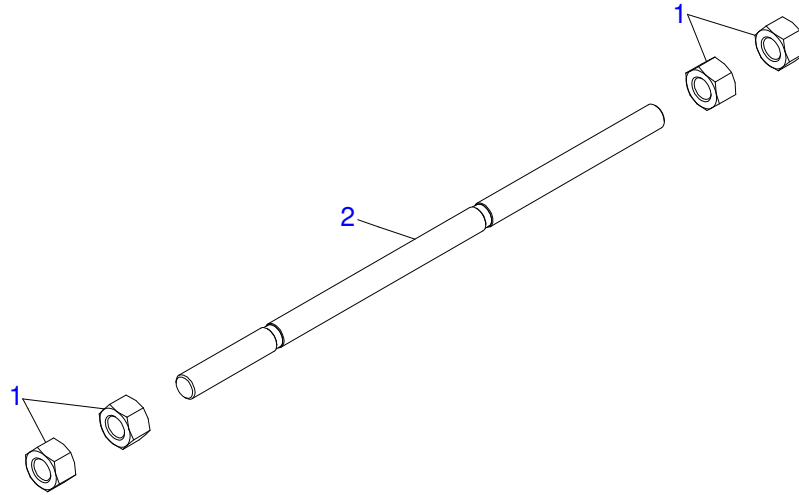
Artículo	Código	Descripción	Ver Pág.	QT
01	0502010843	EMBOLO 44,45 X 85,7		01
02	0503010170	ANILLO 3120 2750		02
03	0503010948	ANILLO GUIA EXTERNO W4-3346-590		01
04	0503010063	TUERCA 1" UNF		01
05	0503010042	ANILLO O'RING 2-214 N 3006-9B		01
06	0502010781	SOPORTE ANILLOS 44,45 X 85,72		01
07	0503010761	ANILLO RASCADOR D-1750		01
08	0503010949	ANILLO GUIA INTERNO W2-2000-500		01
09	0503010990	ANILLO 1870-1750-375-B		01
10	0503011060	ANILLO BACK-UP 8-336		01
11	0503010976	ANILLO O'RING 2-336 N 3006-9B		01
12	0502010993	TAPA MOVIL 85,72		01
13	0521068627	EXTENSOR		01
14	0521068638	CAMISA DERECHA		01
15	0503030387	TAPON		02
16	0503010002	GRASERA 1800		01
17	0501031796	JUEGO REPARO COMPLETO CILINDRO		01



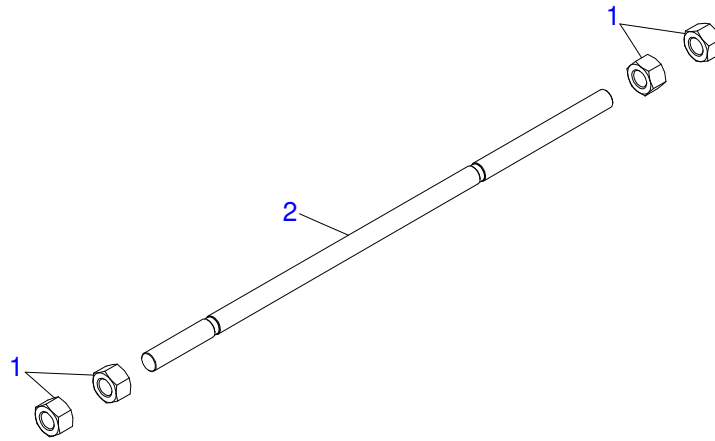
Artículo	Código	Descripción	Ver Pág.	QT
001	0521068529	CUERPO CAMISA		01
002	0521068628	EXTENSOR		01
002A	0501110801	BUJE		01
003	0503010063	TUERCA 1" UNF		01
004	0503030387	TAPON		02
005	0503010002	GRASERA 1800		01
006	0502010843	EMBOLO 44,45 X 85,7		01
007	0503010042	ANILLO O'RING 2-214 N 3006-9B		01
008	0503010948	ANILLO GUIA EXTERNO W4-3346-590		01
009	0503010170	ANILLO 3120 2750		02
010	0502010781	SOPORTE ANILLOS 44,45 X 85,72		01
011	0503011060	ANILLO BACK-UP 8-336		01
012	0503010976	ANILLO O'RING 2-336 N 3006-9B		01
013	0503010761	ANILLO RASCADOR D-1750		01
014	0503010990	ANILLO 1870-1750-375-B		01
015	0503010949	ANILLO GUIA INTERNO W2-2000-500		01
016	0502010993	TAPA MOVIL 85,72		01
017	0511032293	JUEGO REPARO COMPL		01



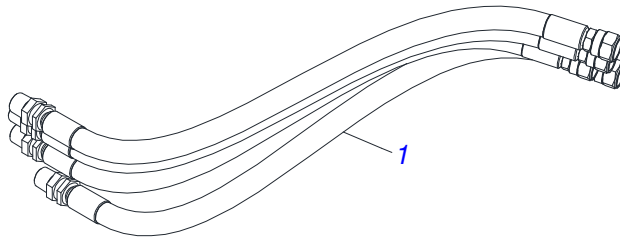
Artículo	Código	Descripción	Ver Pág.	QT
01	0521047924	VARON	14	01
02	0511043351	VARON 1" X 2220	15	01
03	0581016683	PLACA TRAZERA		01
04	0581016770	BATIDOR IZQUIERDO		01
05	0581016769	BATIDOR DERECHO		01
06	0581016871	CALZO		02
07	0581016631	CALZO TRASERO		02
08	0581016630	SOPORTE FIX		01
09	0521068068	EJE FIJADOR		02
10	0581015006	TORNILLO		02
11	0581010243	ARANDELA HEXÁGONO EXTERNO		02
12	0581016974	PERNO		04
13	0591010147	ARANDELA PLANA		06
14	0581017017	BUJE		04
15	0521052700	JUEGO MANGUERA	16	01
16	0511033111	PIEZAS EMBALADAS	17	01
17	0581010285	GANCHO DE FIJACIÓN DEL MANDO		01
18	0502012701	CUERPO INFERIOR PRESILLA		01
19	0502010477	CUERPO SUPERIOR PRESILLA		02



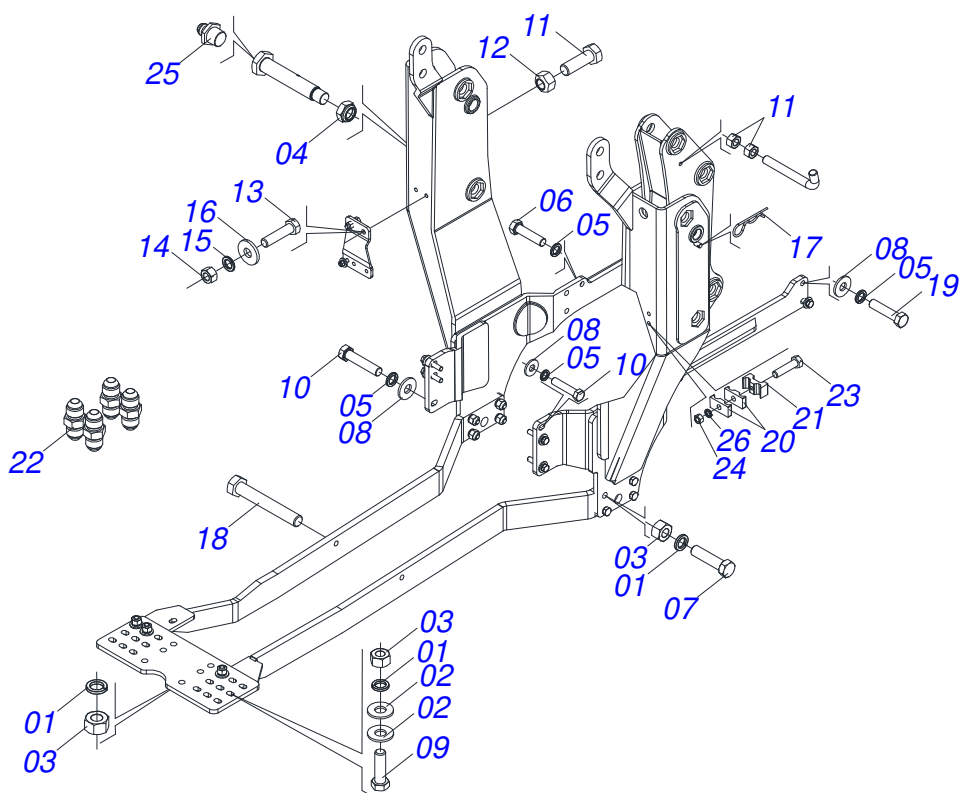
Artículo	Código	Descripción	Ver Pág.	QT
01	0501010087	TUERCA 1.1/4"		04
02	0581016870	VARON		01



Artículo	Código	Descripción	Ver Pág.	QT
01	0501010087	TUERCA 1.1/4"		04
02	0541015018	TIRANTE 1.1/4 NC X 1000		01



Artículo	Código	Descripción	Ver Pág.	QT
01	0501080167	MANGUERA 1/2" X 3000 TR-TM		04



Artículo	Código	Descripción	Ver Pág.	QT
01	0503010023	ARANDELA PRESION		16
02	0501010322	ARANDELA PLANA 20.50 X 46 X 4.75		08
03	0503010014	TUERCA 3/4" UNC		16
04	0503010044	TUERCA 1.1/4		02
05	0503010027	ARANDELA PRESION		16
06	0503012573	TORNILLO M16 X 2 X 65		06
07	0501010500	TORNILLO 3/4"UNC X3"		08
08	0501012140	ARANDELA PLANA		10
09	0503013390	TORNILLO 3/4" UNC X 2.1/2		04
10	0503012693	TORNILLO M16 X 2 X 75		06
11	0501010063	TORNILLO 1/2 UNC X 1.1/2		04
12	0503011336	TUERCA 1/2" UNC S		04
13	0503010849	TORNILLO 3/8 UNC X 1.1/2		02
14	0503010026	TUERCA 3/8		02
15	0503010025	ARANDELA PRESION 3/8		02
16	0501010984	ARANDELA PLANA 10,50 X 27 X 3,00 ZN		02
17	0503030012	PASADOR (GRAPA DE SUJECION)		02
18	0503011084	TORNILLO 3/4" UNC X 5"		04
19	0503019419	TORNILLO		04
20	0502010477	CUERPO SUPERIOR PRESILLA		02
21	0502012701	CUERPO INFERIOR PRESILLA		01
22	0503034526	NIPLE UNIÓN		04
23	0503010547	TORNILLO 1/2" UNC X 4"		01
24	0503010060	TUERCA 1/2" UNC		03
25	0503010002	GRASERA 1800		01
26	0503010019	ARANDELA PRESION 1/2"		01



MARCHESAN

Publicaciones Técnicas | Elaboración y Revisión

MARINA PEREZ NIZA

www.marchesan.com.br

