

RASTRA NIVELADORA

GN 48/52/56/60/64/68/72/76/80/84D - PA

Código: 0501092625

Serie: S-0618

Revisión: 00

Fecha de Revisión: MAIO/2021

CATALOGO DE PARTES



MARCHESAN



PRODUCTOS

Código	Descripción
0102110481	GN 48 X 20 X 3,50 DM MT PA S-0618
0102110482	GN 48 X 20 X 4,50 DM MT PA S-0618
0102110483	GN 48 X 22 X 3,50 DM MT PA S-0618
0102110563	GN 48 X 22 X 4,50 DM MT PA S-0618
0102110564	GN 48 X 24 X 4,50 DM MT PA S-0618
0102110476	GN 52 X 20 X 3,50 DM MT PA S-0618
0102110477	GN 52 X 20 X 4,50 DM MT PA S-0618
0102110478	GN 52 X 22 X 3,50 DM MT PA S-0618
0102110479	GN 52 X 22 X 4,50 DM MT PA S-0618
0102110480	GN 52 X 24 X 4,50 DM MT PA S-0618
0102110471	GN 56 X 20 X 3,50 DM MT PA S-0618
0102110472	GN 56 X 20 X 4,50 DM MT PA S-0618
0102110473	GN 56 X 22 X 3,50 DM MT PA S-0618
0102110474	GN 56 X 22 X 4,50 DM MT PA S-0618
0102110475	GN 56 X 24 X 4,50 DM MT PA S-0618
0102110466	GN 60 X 20 X 3,50 DM MT PA S-0618
0102110467	GN 60 X 20 X 4,50 DM MT PA S-0618
0102110468	GN 60 X 22 X 3,50 DM MT PA S-0618
0102110469	GN 60 X 22 X 4,50 DM MT PA S-0618
0102110470	GN 60 X 24 X 4,50 DM MT PA S-0618
0102110382	GN 64 X 20 X 3,50 DM MT PA S-0618
0102110385	GN 64 X 20 X 4,50 DM MT PA S-0618
0102110386	GN 64 X 22 X 3,50 DM MT PA S-0618
0102110387	GN 64 X 22 X 4,50 DM MT PA S-0618
0102110388	GN 64 X 24 X 4,50 DM MT PA S-0618
0102110373	GN 68 X 20 X 3,50 DM MT PA S-0618
0102110374	GN 68 X 20 X 4,50 DM MT PA S-0618
0102110375	GN 68 X 22 X 3,50 DM MT PA S-0618
0102110379	GN 68 X 22 X 4,50 DM MT PA S-0618
0102110381	GN 68 X 24 X 4,50 DM MT PA S-0618

ATENCIÓN: IMPORTANTE

Marchesan S.A. se reserva el derecho de perfeccionar y/o cambiar las características técnicas de sus productos, sin previo aviso y sin la obligación de proceder con los ya comercializados y sin conocimiento previo del revendedor o consumidor.



PRODUCTOS

0102110367	GN 72 X 20 X 3,50 DM MT PA S-0618
0102110368	GN 72 X 20 X 4,50 DM MT PA S-0618
0102110369	GN 72 X 22 X 3,50 DM MT PA S-0618
0102110370	GN 72 X 22 X 4,50 DM MT PA S-0618
0102110371	GN 72 X 24 X 4,50 DM MT PA S-0618
0102110360	GN 76 X 20 X 3,50 DM MT PA S-0618
0102110362	GN 76 X 20X 4,50 DM MT PA S-0618
0102110363	GN 76 X 22 X 3,50 DM MT PA S-0618
0102110365	GN 76 X 22 X 4,50 DM MT PA S-0618
0102110366	GN 76 X 24 X 4,50 DM MT PA S-0618
0102110355	GN 80 X 20 X 3,50 DM MT PA S-0618
0102110356	GN 80 X 20 X 4,50 DM MT PA S-0618
0102110357	GN 80 X 22 X 3,50 DM MT PA S-0618
0102110358	GN 80 X 22 X 4,50 DM MT PA S-0618
0102110359	GN 80 X 24 X 4,50 DM MT PA S-0618
0102110349	GN 84 X 20 X 3,50 DM MT PA S-0618
0102110350	GN 84 X 20 X 4,50 DM MT PA S-0618
0102110351	GN 84 X 22 X 3,50 DM MT PA S-0618
0102110352	GN 84 X 22 X 4,50 DM MT PA S-0618
0102110353	GN 84 X 24 X 4,50 DM MT PA S-0618

ATENCIÓN: IMPORTANTE

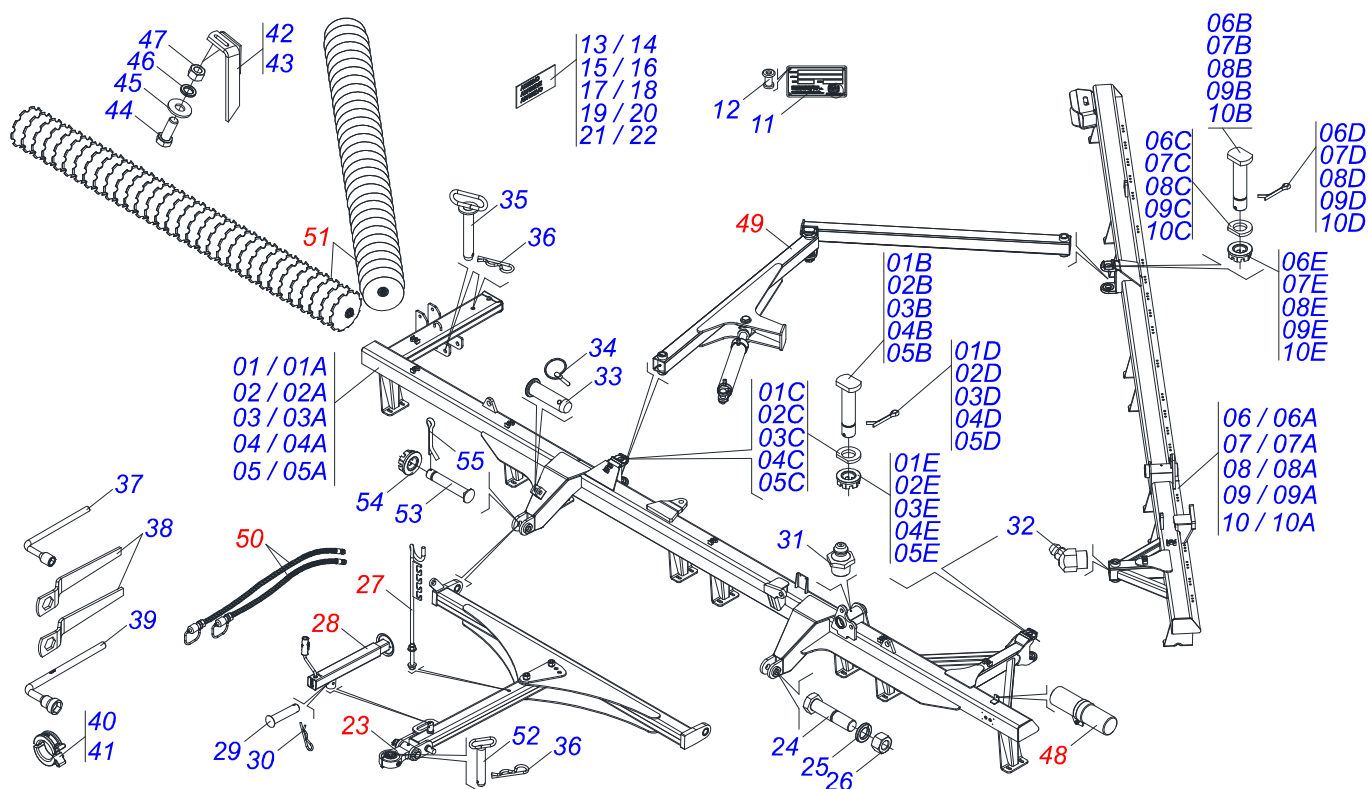
Marchesan S.A. se reserva el derecho de perfeccionar y/o cambiar las características técnicas de sus productos, sin previo aviso y sin la obligación de proceder con los ya comercializados y sin conocimiento previo del revendedor o consumidor.



MARCHESAN

ÍNDICE

0909098642	CHASIS COMPLETO - 48/52/56/60/64D	1
0909098643	CHASIS COMPLETO - 68/72/76/80/84D	2
0521049348	CABECERA COMPLETA - 36 A 48D	3
0521042319	CABECERA COMPLETA	4
0521048502	BARRA TRACCIÓN COMPLETA	5
0501040257	SOPORTE MANGUERA 3/4" X 1200	6
0503062157	GATO COMPLETO	7
0521054742	CONJUNTO PUERTA MANUAL	8
0909098628	CONJUNTO DE APERTURA - 48/52/56/60/64D	9
0909098636	CONJUNTO DE APERTURA - 68/72/76/80/84D	10
0511058461	CILINDRO HIDRAULICO	11
0909098629	CIRCUITO HIDRAULICO - 48/52/56/60/64/68/72/76/80/84D	12
0909098630	SECCIÓN DE DISCOS - 48D	13
0909098631	SECCIÓN DE DISCOS - 52D	14
0909098632	SECCIÓN DE DISCOS - 56D	15
0909098633	SECCIÓN DE DISCOS - 60D	16
0909098634	SECCIÓN DE DISCOS - 64D	17
0909098637	SECCIÓN DE DISCOS - 68D	18
0909098638	SECCIÓN DE DISCOS - 72D	19
0909098639	SECCIÓN DE DISCOS - 76D	20
0909098640	SECCIÓN DE DISCOS - 80D	21
0909098641	SECCIÓN DE DISCOS - 84D	22
0501047055	CHUMACERA	23

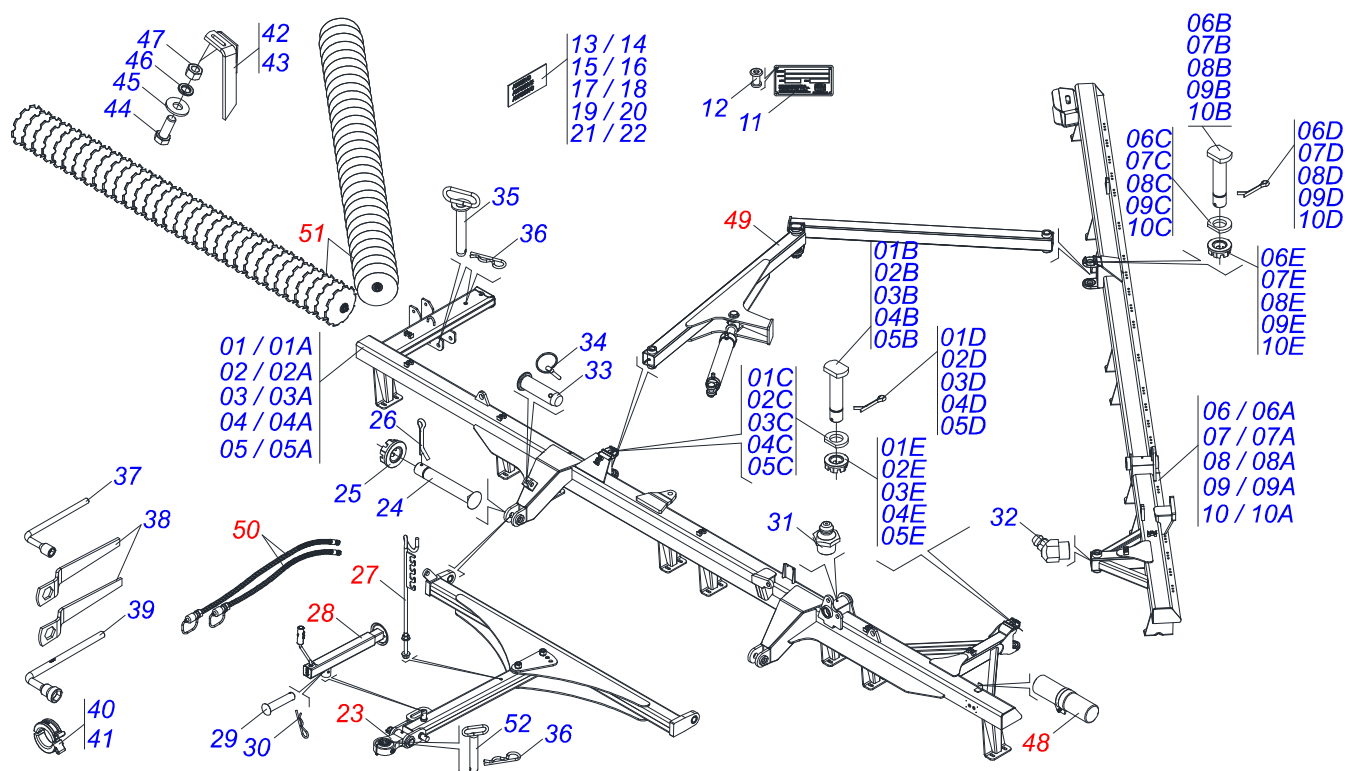


Artículo	Código	Descripción	Ver Pág.	048	052	056	060	064
01	0521055846	CHASIS DELANTERO SEMI MONTADO GN/GNM/GNH 48D		001	000	000	000	000
01A	0521069252	CHASIS DELANTERO GN/GNM/GNH 48D		001	000	000	000	000
01B	0531019497	EJE ARTICULADO 38,10 X 235		002	000	000	000	000
01C	0531019540	ARANDELA PLANA		002	000	000	000	000
01D	0503010010	PASADOR ABIERTO 1/4 X 2.1/2		002	000	000	000	000
01E	0501011301	TUERCA 1.1/2 UNC 6FPP 2.5/16		002	000	000	000	000
02	0521055808	CHASIS DELANTERO SEMI MONTADO GN/GNM/GNH 52D		000	001	000	000	000
02A	0521069251	CHASIS DELANTERO GN/GNM/GNH 52D		000	001	000	000	000
02B	0531019497	EJE ARTICULADO 38,10 X 235		000	002	000	000	000
02C	0531019540	ARANDELA PLANA		000	002	000	000	000
02D	0503010010	PASADOR ABIERTO 1/4 X 2.1/2		000	002	000	000	000
02E	0501011301	TUERCA 1.1/2 UNC 6FPP 2.5/16		000	002	000	000	000
03	0521054105	CHASIS DELANTERO SEMI MONTADO GN/GNM/GNH 56D		000	000	001	000	000
03A	0521069245	CHASIS DELANTERO GN/GNM/GNH 56D		000	000	001	000	000
03B	0531019497	EJE ARTICULADO 38,10 X 235		000	000	002	000	000
03C	0531019540	ARANDELA PLANA		000	000	002	000	000
03D	0503010010	PASADOR ABIERTO 1/4 X 2.1/2		000	000	002	000	000
03E	0501011301	TUERCA 1.1/2 UNC 6FPP 2.5/16		000	000	002	000	000
04	0521054103	CHASIS DELANTERO SEMI MONTADO GN/GNM/GNH 60D		000	000	000	001	000
04A	0521069240	CHASIS DELANTERO GN/GNM/GNH 60D		000	000	000	001	000
04B	0531019497	EJE ARTICULADO 38,10 X 235		000	000	000	002	000
04C	0531019540	ARANDELA PLANA		000	000	000	002	000
04D	0503010010	PASADOR ABIERTO 1/4 X 2.1/2		000	000	000	002	000
04E	0501011301	TUERCA 1.1/2 UNC 6FPP 2.5/16		000	000	000	002	000
05	0521055752	CHASIS DELANTERO SEMI MONTADO GN/GNM/GNH 64D		000	000	000	000	001
05A	0521069256	CHASIS DELANTERO GN/GNM/GNH 64D		000	000	000	000	001
05B	0531019497	EJE ARTICULADO 38,10 X 235		000	000	000	000	002

Artículo	Código	Descripción	Ver Pág.	048	052	056	060	064
05C	0531019540	ARANDELA PLANA		000	000	000	000	002
05D	0503010010	PASADOR ABIERTO 1/4 X 2.1/2		000	000	000	000	002
05E	0501011301	TUERCA 1.1/2 UNC 6FPP 2.5/16		000	000	000	000	002
06	0521054234	CHASIS TRASERO SEMI MONTADO GN/GNM/GNH 48D		001	000	000	000	000
06A	0521069307	CHASIS TRASERO GN/GNM/GNH 48D		001	000	000	000	000
06B	0531019497	EJE ARTICULADO 38,10 X 235		001	000	000	000	000
06C	0531019540	ARANDELA PLANA		001	000	000	000	000
06D	0503010010	PASADOR ABIERTO 1/4 X 2.1/2		001	000	000	000	000
06E	0501011301	TUERCA 1.1/2 UNC 6FPP 2.5/16		001	000	000	000	000
07	0521055805	CHASIS TRASERO SEMI MONTADO GN/GNM/GNH 52D		000	001	000	000	000
07A	0521069250	CHASIS TRASERO GN/GNM/GNH 52D		000	001	000	000	000
07B	0531019497	EJE ARTICULADO 38,10 X 235		000	001	000	000	000
07C	0531019540	ARANDELA PLANA		000	001	000	000	000
07D	0503010010	PASADOR ABIERTO 1/4 X 2.1/2		000	001	000	000	000
07E	0501011301	TUERCA 1.1/2 UNC 6FPP 2.5/16		000	001	000	000	000
08	0521054110	CHASIS TRASERO SEMI MONTADO GN/GNM/GNH 56D		000	000	001	000	000
08A	0521069244	CHASIS TRASERO GN/GNM/GNH 56D		000	000	001	000	000
08B	0531019497	EJE ARTICULADO 38,10 X 235		000	000	001	000	000
08C	0531019540	ARANDELA PLANA		000	000	001	000	000
08D	0503010010	PASADOR ABIERTO 1/4 X 2.1/2		000	000	001	000	000
08E	0501011301	TUERCA 1.1/2 UNC 6FPP 2.5/16		000	000	001	000	000
09	0521054102	CHASIS TRASERO SEMI MONTADO GN/GNM/GNH 60D		000	000	000	001	000
09A	0521069241	CHASIS TRASERO GN/GNM/GNH 60D		000	000	000	001	000
09B	0531019497	EJE ARTICULADO 38,10 X 235		000	000	000	001	000
09C	0531019540	ARANDELA PLANA		000	000	000	001	000
09D	0503010010	PASADOR ABIERTO 1/4 X 2.1/2		000	000	000	001	000
09E	0501011301	TUERCA 1.1/2 UNC 6FPP 2.5/16		000	000	000	001	000
10	0521055753	CHASIS TRASERO SEMI MONTADO GN/GNM/GNH 64D		000	000	000	000	001
10A	0521069255	CHASIS TRASERO GN/GNM/GNH 64D		000	000	000	000	001
10B	0531019497	EJE ARTICULADO 38,10 X 235		000	000	000	000	001
10C	0531019540	ARANDELA PLANA		000	000	000	000	001
10D	0503010010	PASADOR ABIERTO 1/4 X 2.1/2		000	000	000	000	001
10E	0501011301	TUERCA 1.1/2 UNC 6FPP 2.5/16		000	000	000	000	001
11	0503034003	ETIQUETA IDENTIFICACIÓN ALUMINIO		001	001	001	001	000
12	0503010001	REMACHE POP		004	004	004	004	000
13	0503031739	ETIQUETA ADHESIVA PELIGRO		001	001	001	001	001
14	0503034438	ETIQUETA ADHESIVA		001	001	001	001	001
15	0503033038	EMBLEMA DE PELIGRO		001	001	001	001	001
16	0503034078	ETIQUETA ADHESIVA PUNTOS DE ELEVACIÓN		004	004	004	004	004
17	0503034499	ETIQUETA ADHESIVA		001	001	001	001	001
18	0503031827	LUBRICACIÓN ADHESIVA Y ETIQUETA DE REAPERTURA		001	001	001	001	001
19	0503031087	ETIQUETA ADHESIVA		001	001	001	001	001
20	0503031428	ETIQUETA ADHESIVA ATENCIÓN		001	001	001	001	001
21	0503034021	ETIQUETA ADHESIVA GN		002	002	002	002	002
22	0503034022	ETIQUETA ADHESIVA LOGO TATU 60X80		002	002	002	002	002
23	0521049348	CABECERA COMPLETA - 36 A 48D	3	001	000	000	000	000
23.	0521042319	CABECERA COMPLETA	4	000	001	001	001	001
24	0501010426	TORNILLO 1.1/4" UNC X 6"		002	002	002	002	000
25	0503010070	ARANDELA PRESION		002	002	002	002	000
26	0501010087	TUERCA 1.1/4"		002	002	002	002	000
27	0501040257	SOPORTE MANGUERA 3/4" X 1200	6	001	001	001	001	001
28	0503062157	GATO COMPLETO	7	001	001	001	001	001
29	0521010549	EJE UNION		001	001	001	001	001
30	0503030168	PASADOR ABIERTO 3 X 50		001	001	001	001	001



Artículo	Código	Descripción	Ver Pág.	048	052	056	060	064
31	0503010002	GRASERA 1800		001	001	001	001	001
32	0503010003	GRASERA 1845 3/8		002	002	002	002	002
33	0501019002	EJE		001	001	001	001	001
34	0503030085	CLAVIJA TRABA		001	001	001	001	001
35	0521067644	EJE		002	002	002	002	002
36	0503031035	PASADOR ABIERTO 6 X 88		003	003	003	003	003
37	0501068273	LLAVE 5/8 CABLE CILINDRICO		001	001	001	001	001
38	0501011432	LLAVE 1.1/2 E 1.5/8 CABO PLANO		002	002	002	002	002
39	0501061617	LLAVE 1 CABO PLANO		001	001	001	001	001
40	0501047895	TOPE		006	006	006	006	006
41	0501047885	TOPE		004	004	004	004	004
42	0501063963	LIMPIADOR DELANTERO		017	019	021	023	000
43	0501063962	LIMPIADOR TRASERO		017	019	021	023	000
44	0503011082	TORNILLO 1/2" UNC X 1.3/4"		068	076	084	092	092
45	0511017302	ARANDELA PLANA 13.5 X 32.5 X 3.00		068	076	084	092	092
46	0503010019	ARANDELA PRESION 1/2"		068	076	084	092	092
47	0503010060	TUERCA 1/2" UNC		068	076	084	092	092
48	0521054742	CONJUNTO PUERTA MANUAL	8	001	001	001	001	001
49	0909098628	CONJUNTO DE APERTURA - 48/52/56/60/64D	9	001	001	001	001	001
50	0909098629	CIRCUITO HIDRAULICO 48/52/56/60/64/68/72/76/80/84D	- 12	001	001	001	001	001
51	0909098630	SECCIÓN DE DISCOS - 48D	13	001	000	000	000	000
51.	0909098631	SECCIÓN DE DISCOS - 52D	14	000	001	000	000	000
51..	0909098632	SECCIÓN DE DISCOS - 56D	15	000	000	001	000	000
51...	0909098633	SECCIÓN DE DISCOS - 60D	16	000	000	000	001	000
51....	0909098634	SECCIÓN DE DISCOS - 64D	17	000	000	000	000	001
52	0501069080	EJE UNION		001	001	001	001	001
53	0551013708	EJE UNION		000	000	000	000	002
54	0501011301	TUERCA 1.1/2 UNC 6FPP 2.5/16		000	000	000	000	002
55	0503010010	PASADOR ABIERTO 1/4 X 2.1/2		000	000	000	000	002

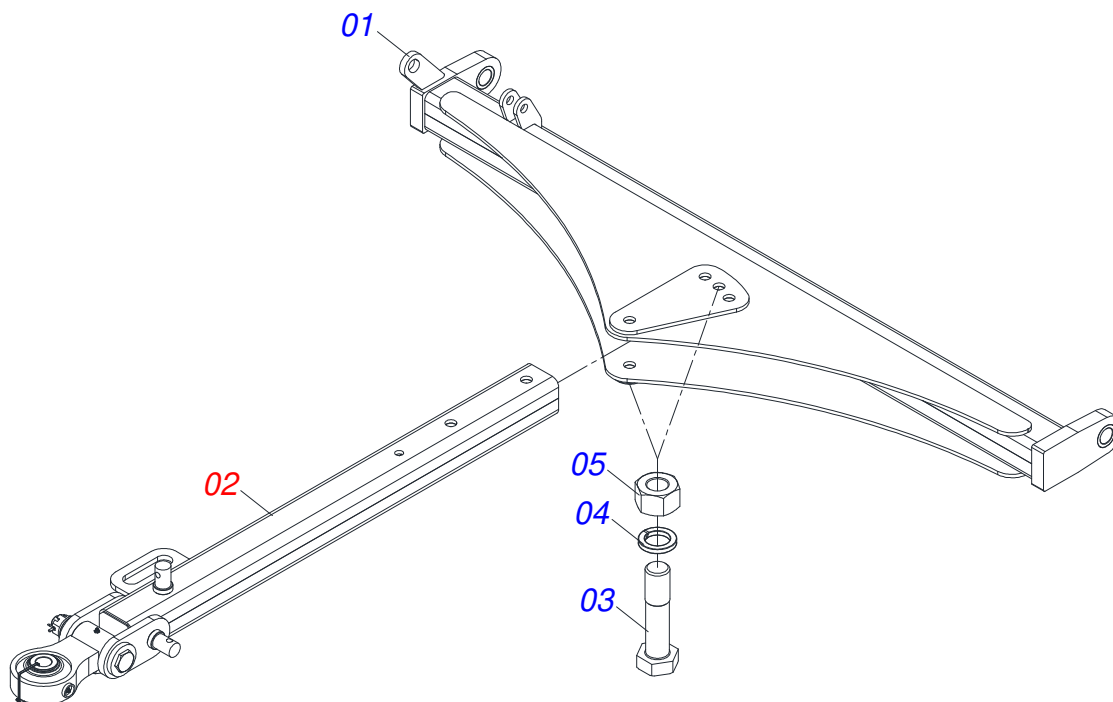


Artículo	Código	Descripción	Ver Pág.	068	072	076	080	084
01	0521054142	CHASIS DELANTERO SEMI MONTADO GN/GNM/GNH 68D		001	000	000	000	000
01A	0521069833	CHASIS DELANTERO GN/GNM/GNH 68D		001	000	000	000	000
01B	0531019497	EJE ARTICULADO 38,10 X 235		002	000	000	000	000
01C	0531019540	ARANDELA PLANA		002	000	000	000	000
01D	0503010010	PASADOR ABIERTO 1/4 X 2.1/2		002	000	000	000	000
01E	0501011301	TUERCA 1.1/2 UNC 6FPP 2.5/16		002	000	000	000	000
02	0521054151	CHASIS DELANTERO SEMI MONTADO GN/GNM/GNH 72D		000	001	000	000	000
02A	0521069286	CHASIS DELANTERO GN/GNM/GNH 72D		000	001	000	000	000
02B	0531019497	EJE ARTICULADO 38,10 X 235		000	002	000	000	000
02C	0531019540	ARANDELA PLANA		000	002	000	000	000
02D	0503010010	PASADOR ABIERTO 1/4 X 2.1/2		000	002	000	000	000
02E	0501011301	TUERCA 1.1/2 UNC 6FPP 2.5/16		000	002	000	000	000
03	0521053495	CHASIS DELANTERO SEMI MONTADO GN/GNM/GNH 76D		000	000	001	000	000
03A	0521068990	CHASIS DELANTERO GN/GNM/GNH 76D		000	000	001	000	000
03B	0531019497	EJE ARTICULADO 38,10 X 235		000	000	002	000	000
03C	0531019540	ARANDELA PLANA		000	000	002	000	000
03D	0503010010	PASADOR ABIERTO 1/4 X 2.1/2		000	000	002	000	000
03E	0501011301	TUERCA 1.1/2 UNC 6FPP 2.5/16		000	000	002	000	000
04	0521054049	CHASIS DELANTERO SEMI MONTADO GN/GNM/GNH 80D		000	000	000	001	000
04A	0521069230	CHASIS DELANTERO GN/GNM/GNH 80D		000	000	000	001	000
04B	0531019497	EJE ARTICULADO 38,10 X 235		000	000	000	002	000
04C	0531019540	ARANDELA PLANA		000	000	000	002	000
04D	0503010010	PASADOR ABIERTO 1/4 X 2.1/2		000	000	000	002	000
04E	0501011301	TUERCA 1.1/2 UNC 6FPP 2.5/16		000	000	000	002	000
05	0521054041	CHASIS DELANTERO SEMI MONTADO GN/GNM/GNH 84D		000	000	000	000	001
05A	0521069222	CHASIS DELANTERO GN/GNM/GNH 84D		000	000	000	000	001
05B	0531019497	EJE ARTICULADO 38,10 X 235		000	000	000	000	002

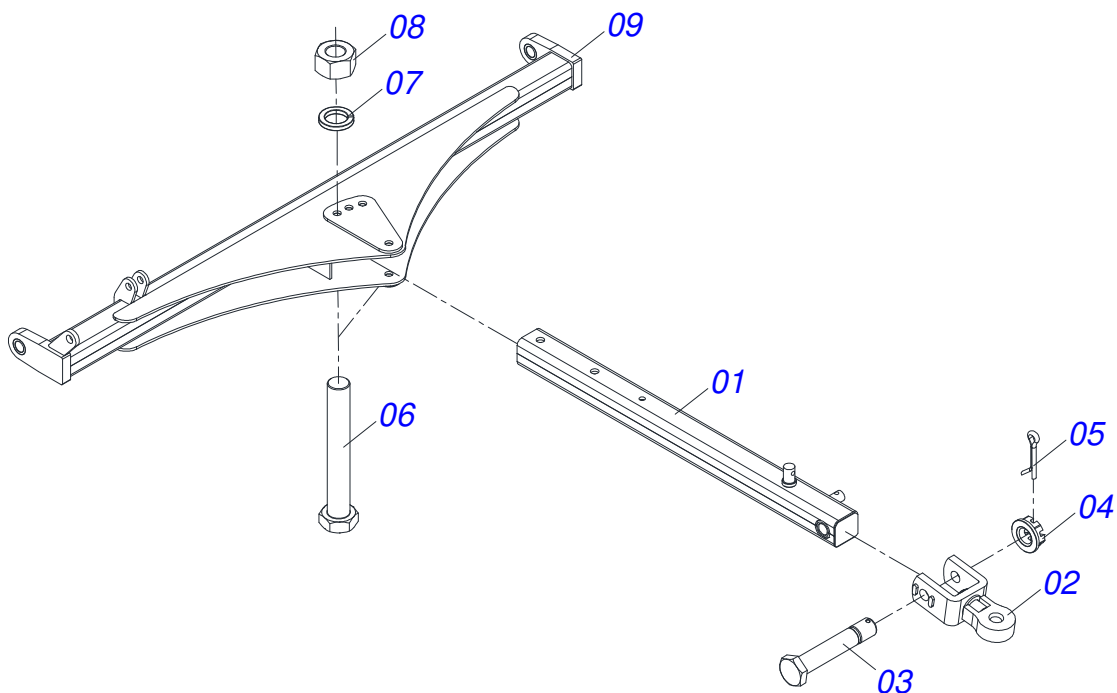
Artículo	Código	Descripción	Ver Pág.	068	072	076	080	084
05C	0531019540	ARANDELA PLANA		000	000	000	000	002
05D	0503010010	PASADOR ABIERTO 1/4 X 2.1/2		000	000	000	000	002
05E	0501011301	TUERCA 1.1/2 UNC 6FPP 2.5/16		000	000	000	000	002
06	0521055711	CHASIS TRASERO SEMI MONTADO GN/GNM/GNH 68D		001	000	000	000	000
06A	0521069834	CHASIS TRASERO GN/GNM/GNH 68D		001	000	000	000	000
06B	0531019497	EJE ARTICULADO 38,10 X 235		001	000	000	000	000
06C	0531019540	ARANDELA PLANA		001	000	000	000	000
06D	0503010010	PASADOR ABIERTO 1/4 X 2.1/2		001	000	000	000	000
06E	0501011301	TUERCA 1.1/2 UNC 6FPP 2.5/16		001	000	000	000	000
07	0521054148	CHASIS TRASERO SEMI MONTADO GN/GNM/GNH 72D		000	001	000	000	000
07A	0521069287	CHASIS TRASERO GN/GNM/GNH 72D		000	001	000	000	000
07B	0531019497	EJE ARTICULADO 38,10 X 235		000	001	000	000	000
07C	0531019540	ARANDELA PLANA		000	001	000	000	000
07D	0503010010	PASADOR ABIERTO 1/4 X 2.1/2		000	001	000	000	000
07E	0501011301	TUERCA 1.1/2 UNC 6FPP 2.5/16		000	001	000	000	000
08	0521053513	CHASIS TRASERO SEMI MONTADO GN/GNM/GNH 76D		000	000	001	000	000
08A	0521068992	CHASIS TRASERO GN/GNM/GNH 76D		000	000	001	000	000
08B	0531019497	EJE ARTICULADO 38,10 X 235		000	000	001	000	000
08C	0531019540	ARANDELA PLANA		000	000	001	000	000
08D	0503010010	PASADOR ABIERTO 1/4 X 2.1/2		000	000	001	000	000
08E	0501011301	TUERCA 1.1/2 UNC 6FPP 2.5/16		000	000	001	000	000
09	0521054050	CHASIS TRASERO SEMI MONTADO GN/GNM/GNH 80D		000	000	000	001	000
09A	0521069231	CHASIS TRASERO GN/GNM/GNH 80D		000	000	000	001	000
09B	0531019497	EJE ARTICULADO 38,10 X 235		000	000	000	001	000
09C	0531019540	ARANDELA PLANA		000	000	000	001	000
09D	0503010010	PASADOR ABIERTO 1/4 X 2.1/2		000	000	000	001	000
09E	0501011301	TUERCA 1.1/2 UNC 6FPP 2.5/16		000	000	000	001	000
10	0521054058	CHASIS TRASERO SEMI MONTADO GN/GNM/GNH 84D		000	000	000	000	001
10A	0521069223	CHASIS TRASERO GN/GNM/GNH 84D		000	000	000	000	001
10B	0531019497	EJE ARTICULADO 38,10 X 235		000	000	000	000	001
10C	0531019540	ARANDELA PLANA		000	000	000	000	001
10D	0503010010	PASADOR ABIERTO 1/4 X 2.1/2		000	000	000	000	001
10E	0501011301	TUERCA 1.1/2 UNC 6FPP 2.5/16		000	000	000	000	001
11	0503034003	ETIQUETA IDENTIFICACIÓN ALUMINIO		001	001	001	001	001
12	0503010001	REMACHE POP		004	004	004	004	004
13	0503031739	ETIQUETA ADHESIVA PELIGRO		001	001	001	001	001
14	0503034438	ETIQUETA ADHESIVA		001	001	001	001	001
15	0503033038	EMBLEMA DE PELIGRO		001	001	001	001	001
16	0503034078	ETIQUETA ADHESIVA PUNTOS DE ELEVACIÓN		004	004	004	004	004
17	0503034499	ETIQUETA ADHESIVA		001	001	001	001	001
18	0503031827	LUBRICACIÓN ADHESIVA Y ETIQUETA DE REAPERTURA		001	001	001	001	001
19	0503031087	ETIQUETA ADHESIVA		001	001	001	001	001
20	0503031428	ETIQUETA ADHESIVA ATENCIÓN		001	001	001	001	001
21	0503034021	ETIQUETA ADHESIVA GN		002	002	002	002	002
22	0503034022	ETIQUETA ADHESIVA LOGO TATU 60X80		002	002	002	002	002
23	0521042319	CABECERA COMPLETA	4	001	001	001	001	001
24	0551013708	EJE UNION		002	002	002	002	002
25	0501011301	TUERCA 1.1/2 UNC 6FPP 2.5/16		002	002	002	002	002
26	0503010010	PASADOR ABIERTO 1/4 X 2.1/2		002	002	002	002	002
27	0501040257	SOPORTE MANGUERA 3/4" X 1200	6	001	001	001	001	001
28	0503062157	GATO COMPLETO	7	001	001	001	001	001
29	0521010549	EJE UNION		001	001	001	001	001
30	0503030168	PASADOR ABIERTO 3 X 50		001	001	001	001	001
31	0503010002	GRASERA 1800		001	001	001	001	001



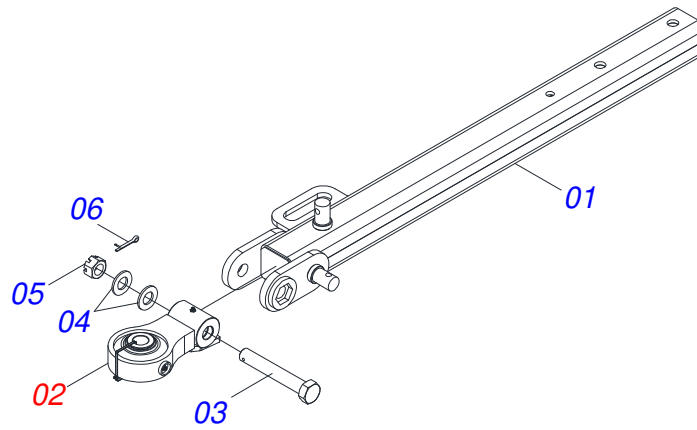
Artículo	Código	Descripción	Ver Pág.	068	072	076	080	084
32	0503010003	GRASERA 1845 3/8		002	002	002	002	002
33	0501019002	EJE		001	001	001	001	001
34	0503030085	CLAVIJA TRABA		001	001	001	001	001
35	0521067644	EJE		002	002	002	002	002
36	0503031035	PASADOR ABIERTO 6 X 88		003	003	003	003	003
37	0501068273	LLAVE 5/8 CABLE CILINDRICO		001	001	001	001	001
38	0501011432	LLAVE 1.1/2 E 1.5/8 CABO PLANO		002	002	002	002	002
39	0501061617	LLAVE 1 CABO PLANO		001	001	001	001	001
40	0501047895	TOPE		006	006	006	006	006
41	0501047885	TOPE		004	004	004	004	004
42	0501063963	LIMPIADOR DELANTERO		025	027	027	029	029
43	0501063962	LIMPIADOR TRASERO		025	027	027	029	029
44	0503011082	TORNILLO 1/2" UNC X 1.3/4"		100	108	108	116	116
45	0511017302	ARANDELA PLANA 13.5 X 32.5 X 3.00		100	108	108	116	116
46	0503010019	ARANDELA PRESION 1/2"		100	108	108	116	116
47	0503010060	TUERCA 1/2" UNC		100	108	108	116	116
48	0521054742	CONJUNTO PUERTA MANUAL	8	001	001	001	001	001
49	0909098636	CONJUNTO DE APERTURA - 68/72/76/80/84D	10	001	001	001	001	001
50	0909098629	CIRCUITO HIDRAULICO 48/52/56/60/64/68/72/76/80/84D	- 12	001	001	001	001	001
51	0909098637	SECCIÓN DE DISCOS - 68D	18	001	000	000	000	000
51.	0909098638	SECCIÓN DE DISCOS - 72D	19	000	001	000	000	000
51..	0909098639	SECCIÓN DE DISCOS - 76D	20	000	000	001	000	000
51...	0909098640	SECCIÓN DE DISCOS - 80D	21	000	000	000	001	000
51....	0909098641	SECCIÓN DE DISCOS - 84D	22	000	000	000	000	001
52	0501069080	EJE UNION		001	001	001	001	001



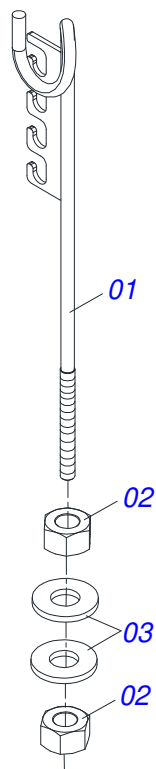
Artículo	Código	Descripción	Ver Pág.	QT
01	0521069308	BARRA DE ENGANCHE (1976)		01
02	0521048502	BARRA TRACCIÓN COMPLETA	5	01
03	0501010334	TORNILLO 1 UNC X 7		02
04	0503011438	ARANDELA PRESION		02
05	0501010059	TUERCA 1.5/8		02



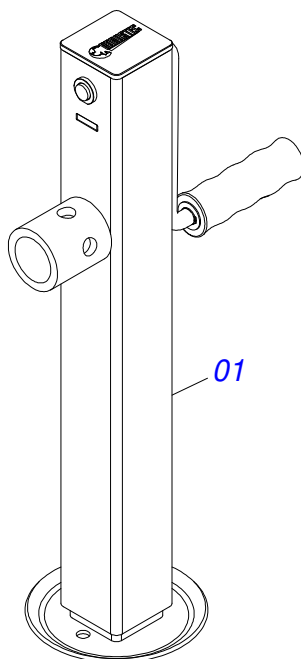
Artículo	Código	Descripción	Ver Pág.	QT
01	0501066715	BARRA TRACCION		01
02	0501062869	ENGANCHE TRACTOR		01
03	0501017291	TORNILLO 1.1/2 UNC X 205		01
04	0501011301	TUERCA 1.1/2 UNC 6FPP 2.5/16		01
05	0503010010	PASADOR ABIERTO 1/4 X 2.1/2		01
06	0501010334	TORNILLO 1 UNC X 7		02
07	0503011438	ARANDELA PRESION		02
08	0501010059	TUERCA 1.5/8		02
09	0521064097	BARRA ENGANCHE		01



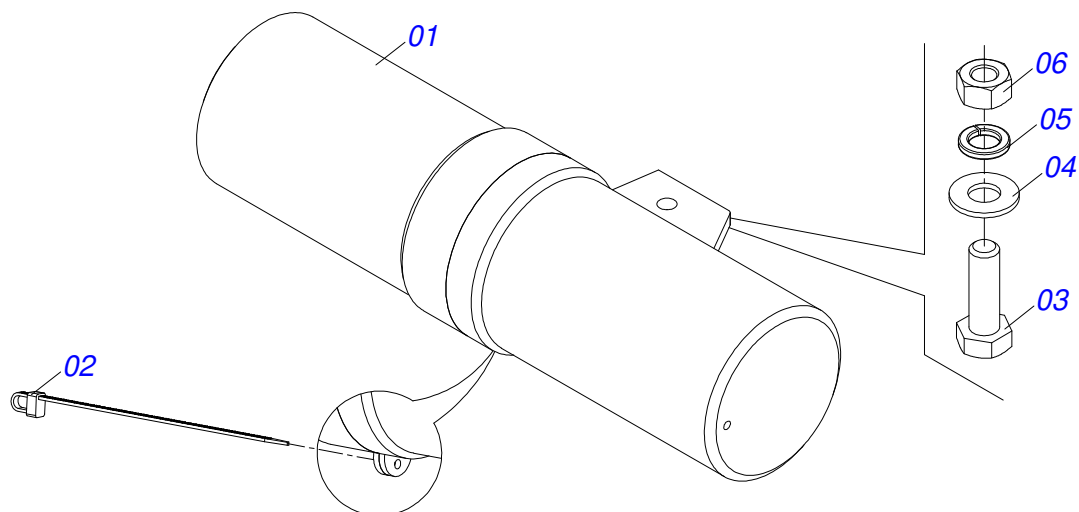
Artículo	Código	Descripción	Ver Pág.	QT
01	0521069165	BARRA TRACCION		01
02	0521057520	TRACTOR COMPL		01
03	0581015973	TORNILLO 1.1/4 UNC X 8 C S G5		01
04	0501017779	ARANDELA PLANA		02
05	0503013026	TUERCA CASTILLO 1.1/4" UNC		01
06	0503010010	PASADOR ABIERTO 1/4 X 2.1/2		01



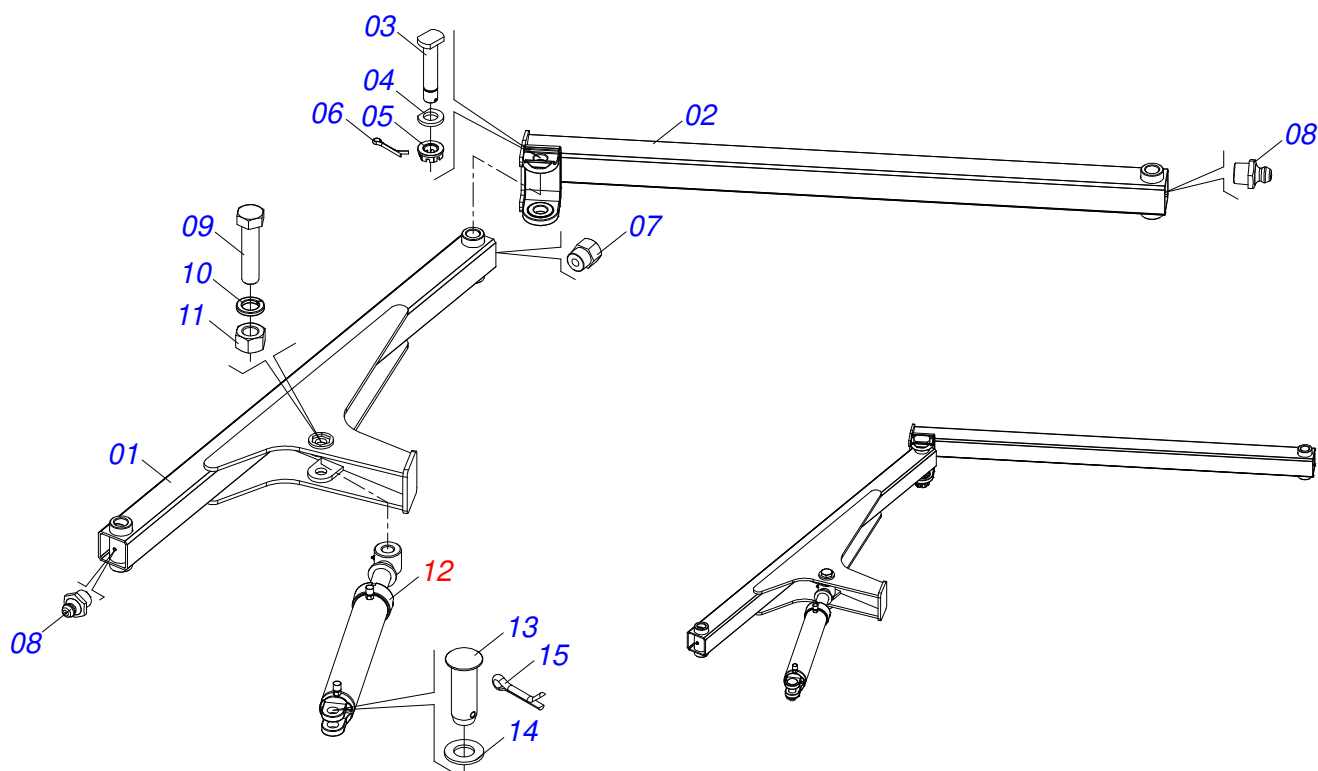
Artículo	Código	Descripción	Ver Pág.	QT
01	0511067334	SOPORTE MANGUERA		01
02	0503010014	TUERCA 3/4" UNC		02
03	0501010322	ARANDELA PLANA 20.50 X 46 X 4.75		02



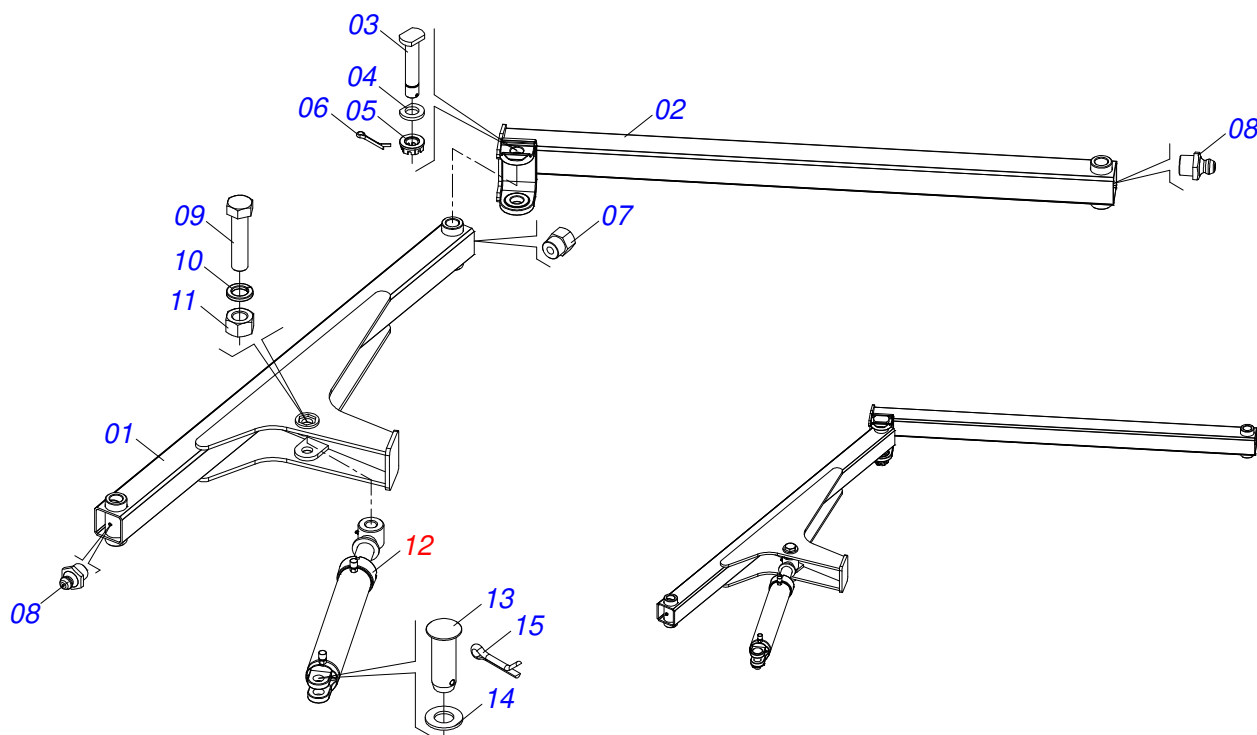
Artículo	Código	Descripción	Ver Pág.	QT
01	0503062157	GATO COMPLETO	7	01



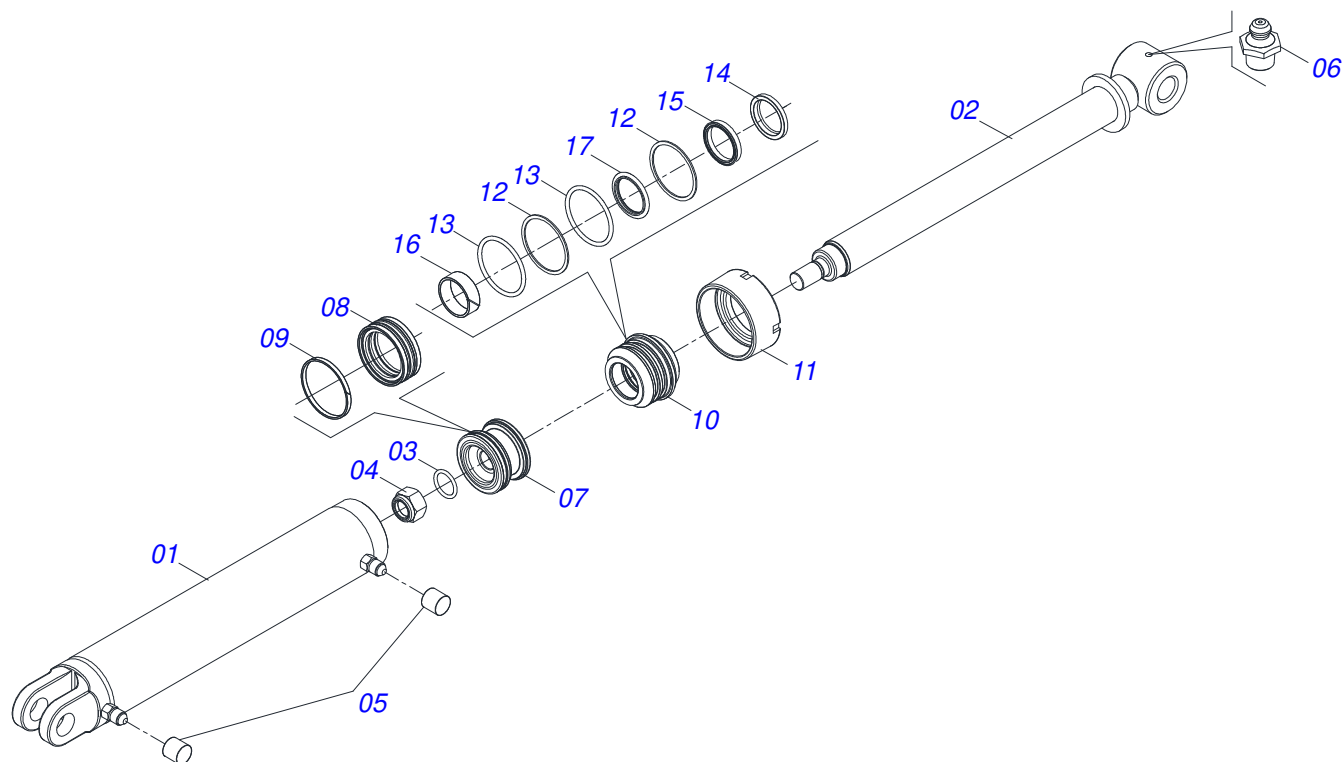
Artículo	Código	Descripción	Ver Pág.	QT
01	0503060100	COMPARTIMIENTO DEL MANUAL		01
02	0503010267	ABRAZADERA NYLON		01
03	0503010363	TORNILLO 5/16 UNC X 1		01
04	0501010694	ARANDELA PLANA		01
05	0503010179	ARANDELA PRESION		01
06	0503010337	TUERCA 5/16		01



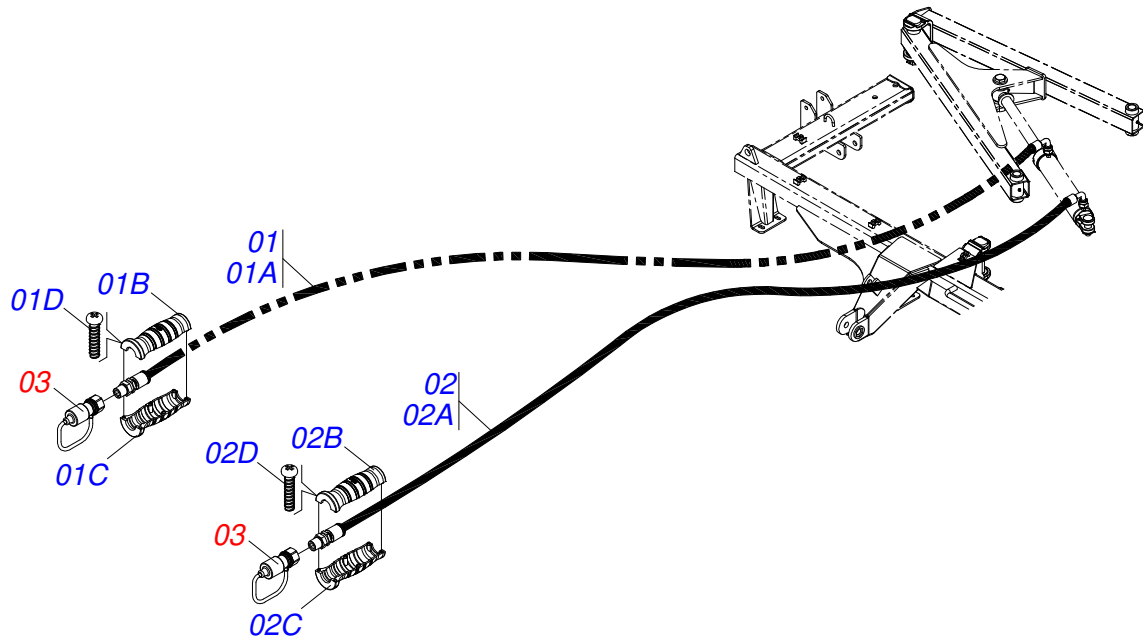
Artículo	Código	Descripción	Ver Pág.	048	052	056	060	064
01	0521068803	BARRA ESTABILIZADORA DELANTERA		001	001	001	000	000
01.	0521065407	BARRA ESTABILIZADORA DELANTERA		000	000	000	000	001
02	0521068804	BARRA ESTABILIZADORA TRASERA		001	001	001	000	000
02.	0521065406	BARRA ESTABILIZADORA TRASERA		000	000	000	000	001
03	0531019497	EJE ARTICULADO 38,10 X 235		001	001	001	001	001
04	0531019540	ARANDELA PLANA		001	001	001	001	001
05	0501011301	TUERCA 1.1/2 UNC 6FPP 2.5/16		001	001	001	001	001
06	0503010010	PASADOR ABIERTO 1/4 X 2.1/2		001	001	001	001	001
07	0503010003	GRASERA 1845 3/8		001	001	001	001	001
08	0503010002	GRASERA 1800		002	002	002	002	002
09	0501011106	TORNILLO 1.1/4" UNC X 7"		001	001	001	001	001
10	0503010070	ARANDELA PRESION		001	001	001	001	001
11	0501010087	TUERCA 1.1/4"		001	001	001	001	001
12	0511058461	CILINDRO HIDRAULICO	11	001	001	001	001	001
13	0521010779	EJE UNION		001	001	001	001	001
14	0501017779	ARANDELA PLANA		001	001	001	001	001
15	0503010523	PASADOR ABIERTO 1/4" X 2"		001	001	001	001	001



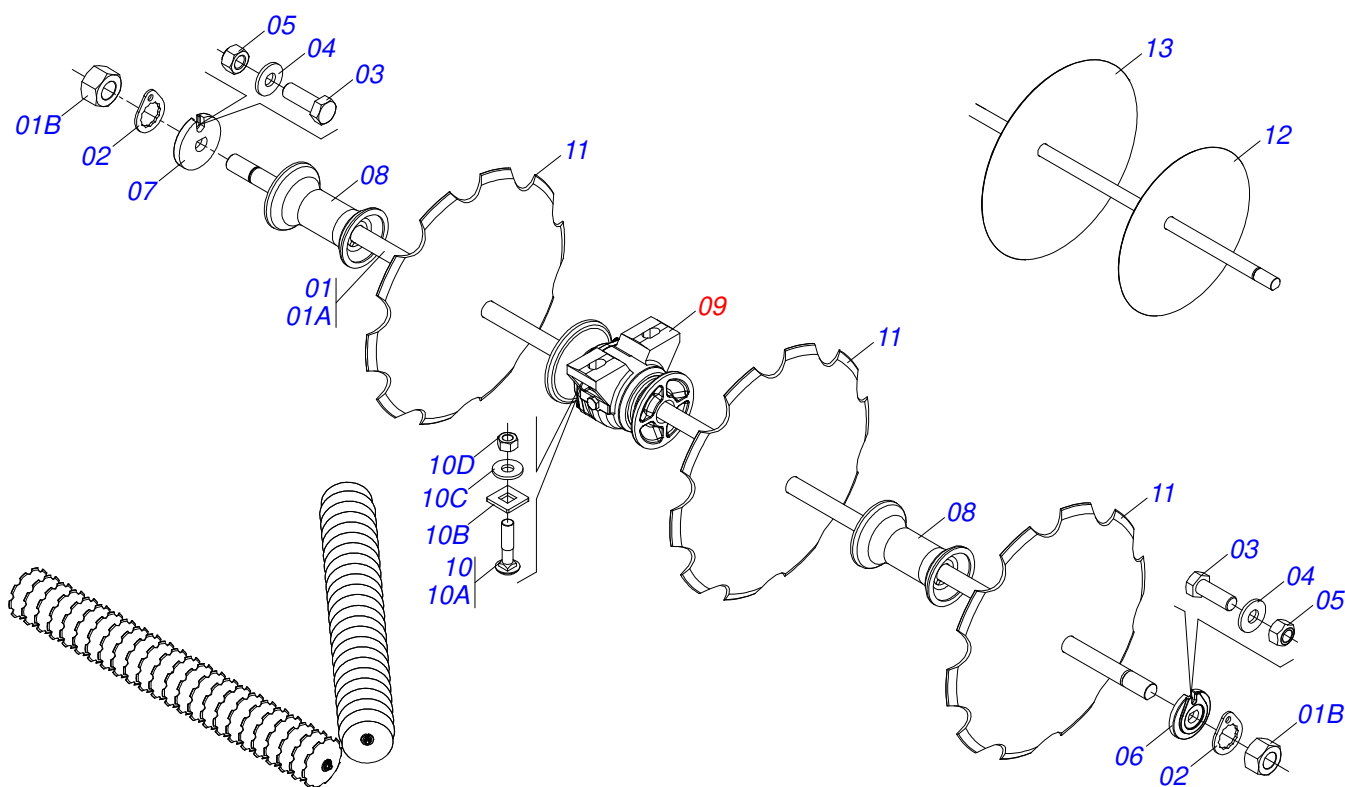
Artículo	Código	Descripción	Ver Pág.	068	072	076	080	084
01	0521065407	BARRA ESTABILIZADORA DELANTERA		001	001	000	000	000
01.	0521069184	BARRA ESTABILIZADORA DELANTERO 1950		000	000	001	001	001
02	0521065406	BARRA ESTABILIZADORA TRASERA		001	001	000	000	000
02.	0521069193	BARRA ESTABILIZADORA TRASERA		000	000	001	001	001
03	0531019497	EJE ARTICULADO 38,10 X 235		001	001	001	001	001
04	0531019540	ARANDELA PLANA		001	001	001	001	001
05	0501011301	TUERCA 1.1/2 UNC 6FPP 2.5/16		001	001	001	001	001
06	0503010010	PASADOR ABIERTO 1/4 X 2.1/2		001	001	001	001	001
07	0503010003	GRASERA 1845 3/8		001	001	001	001	001
08	0503010002	GRASERA 1800		002	002	002	002	002
09	0501011106	TORNILLO 1.1/4" UNC X 7"		001	001	001	001	001
10	0503010070	ARANDELA PRESION		001	001	001	001	001
11	0501010087	TUERCA 1.1/4"		001	001	001	001	001
12	0511058461	CILINDRO HIDRAULICO	11	001	001	001	001	001
13	0521010779	EJE UNION		001	001	001	001	001
14	0501017779	ARANDELA PLANA		001	001	001	001	001
15	0503010523	PASADOR ABIERTO 1/4" X 2"		001	001	001	001	001



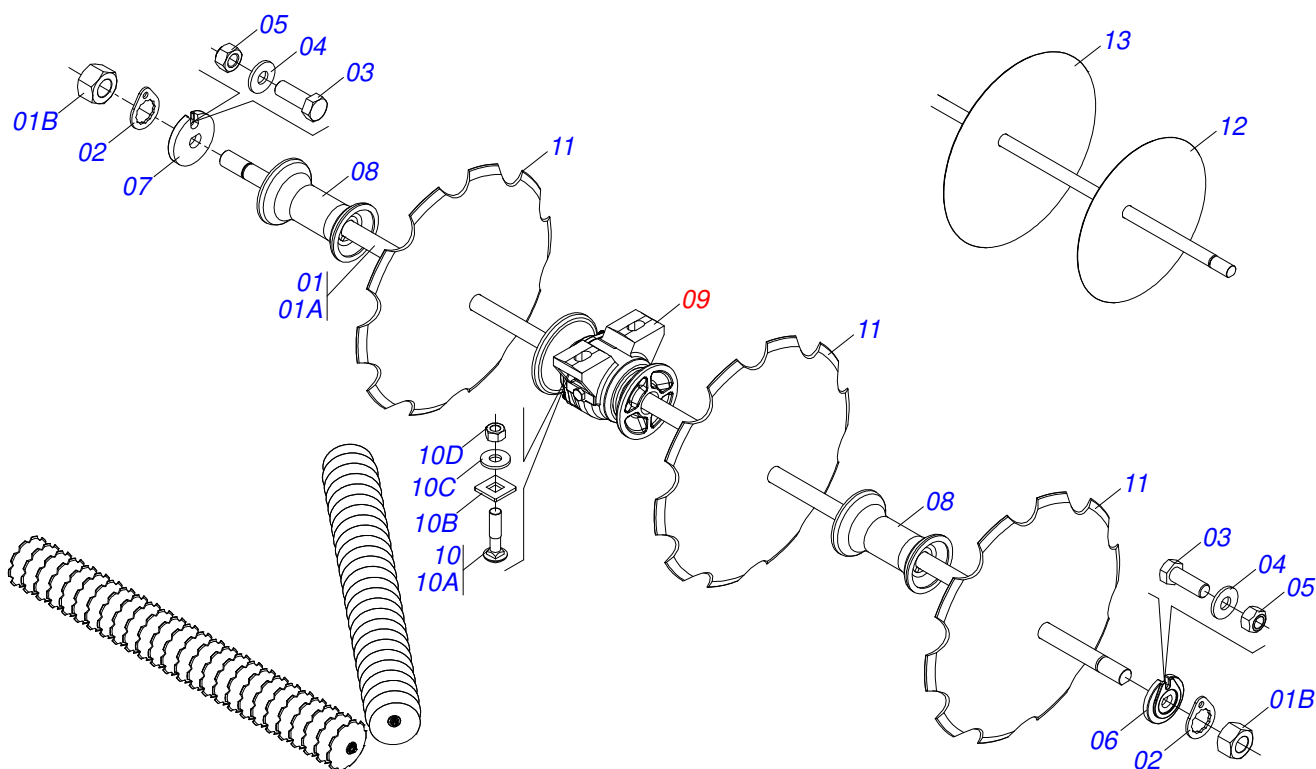
Artículo	Código	Descripción	Ver Pág.	QT
01	0521063982	CAMISA		01
02	0521067533	EXTENSOR 50,80 X 697		01
03	0503010042	ANILLO O-RING 2-214 N 3006-9B		01
04	0503010063	TUERCA 1" UNF		01
05	0503030385	PLUG CILINDRICO N-002		02
06	0503010002	GRASERA 1800		01
07	0571019710	EMBOLO		01
08	0503017935	ANILLO		01
09	0503018144	ANILLO		01
10	0581013228	SOPORTE ANILLOS 50,80 X 85,72		01
11	0581013227	TAMPA MOVEL 85,72		01
12	0503017940	ANILLO		02
13	0503017939	ANILLO		02
14	0503010039	ANILLO RASCADOR D-2000		01
15	0503018026	ANILLO 1870-2000-375 B		01
16	0503018025	ANILLO GUIA		01
17	0503018024	ANILLO BS		01



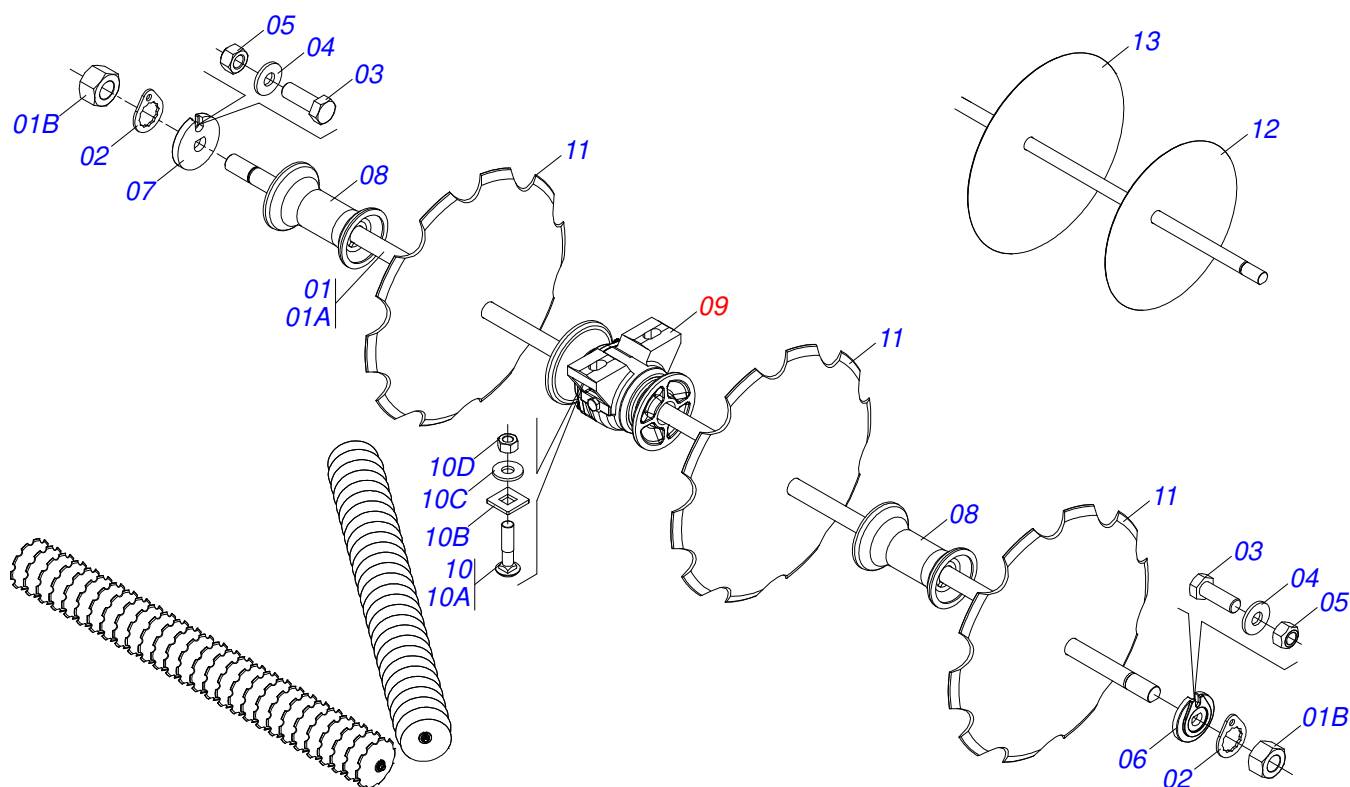
Artículo	Código	Descripción	Ver Pág.	QT
01	0521053413	MANGUERA 3/8 X 4500 TC-TM		01
01A	0501080362	MANGUERA 3/8 X 4500 TC-TM		01
01B	0503034491	MANOPA MANGUERA HIDRÁULICA (PÚRPURA)		01
01C	0503034495	MANOPA MANGUERA HIDRAULICA (ROJO)		01
01D	0503018952	TORNILLO PLASTICO		06
02	0521053414	MANGUERA 3/8 X 4500 TC-TM		01
02A	0501080362	MANGUERA 3/8 X 4500 TC-TM		01
02B	0503034491	MANOPA MANGUERA HIDRÁULICA (PÚRPURA)		01
02C	0503034494	MANOPA MANGUERA HIDRAULICA (AZUL)		01
02D	0503018952	TORNILLO PLASTICO		06
03	0501053834	ACOPLAMIENTO RAPIDO MACHO AGRICOLA CON TAPA - 1/2 NPT		02



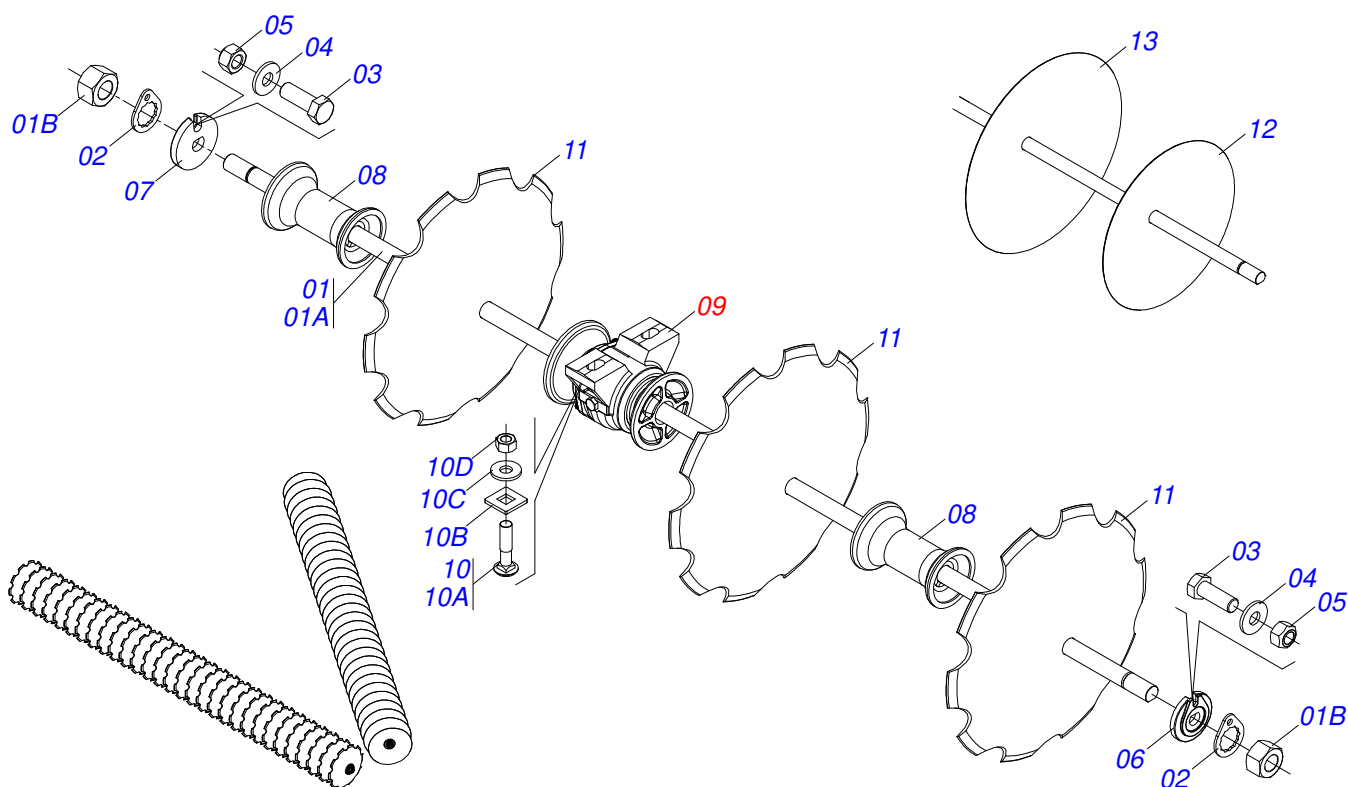
Artículo	Código	Descripción	Ver Pág.	QT
01	0521045341	EJE		04
01A	0511012017	EJE		01
01B	0501010110	TUERCA 1.1/2		02
02	0501018592	TRABA TUERCA 1.5/8"		08
03	0503011267	TORNILLO 5/8 UNC X 1.1/2 C S G.5 ZN		08
04	0501012140	ARANDELA PLANA		08
05	0503010013	TUERCA 5/8		08
06	0502010871	TRABA EJE EXT 1.1/2"		04
07	0502010872	TRABA EJE INT 1.1/2"		04
08	0502010627	SEPARADOR		32
09	0501047055	CHUMACERA	23	12
10	0501058802	CONJ PIEZAS IMPL 5/8 UNC X 2.3/4		24
10A	0503015154	TORNILLO 5/8" X 2.3/4"		01
10B	0501010947	TRABA TORNILLO 5/8"		01
10C	0501012140	ARANDELA PLANA		01
10D	0503010013	TUERCA 5/8		02
11	0602027341	DR20X3,5 C57AF02FR1.9/16 10R TATU		42
11.	0602027356	DR20X4,5 C57AF02FR1.9/16 10REC TATU		24
11..	0602029422	DR22X3,5 C64AF02FR1.9/16 10R TATU		24
11...	0602029416	DR22X4,5 C64AF02FR1.9/16 10REC TATU		24
11....	0602030429	DISCO RECORTADO		24
12	0601025033	DL18X3,5 C45AF02FR1.9/16"		02
12.	0601025099	DISCO LISO 18 X 4,5		02
12..	0601029414	DL22X4,5 C63AF02FR1.9/16 TATU		02
13	0601027302	DL20X3,5 C57AF02FR1.9/16 TATU		40
13.	0601027299	DL20X4,5 C57AF02FR1.9/16 TATU		22
13..	0601029419	DL22X3,5 C64AF02FR1.9/16 TATU		22
13...	0601029413	DL22X4,5 C64AF02FR1.9/16 TATU		22
13....	0601031134	DL24X4,5 C66AF02FR1.9/16 D006 TT		22



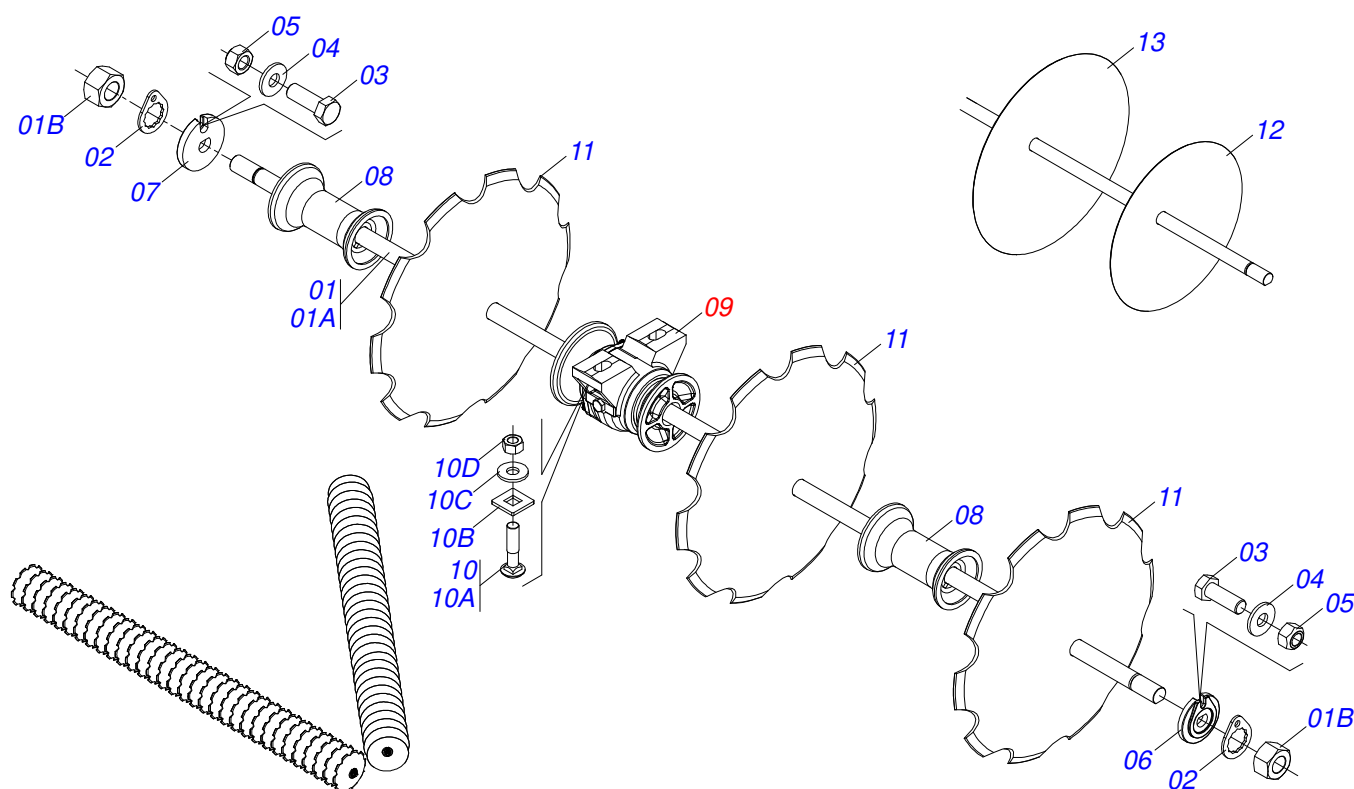
Artículo	Código	Descripción	Ver Pág.	QT
01	0511054527	EJE 1.1/2" UNC X 2490 CON NUTS		04
01A	0531019372	EJE 1.1/2 6FPP X 2490		01
01B	0501010110	TUERCA 1.1/2		02
02	0501018592	TRABA TUERCA 1.5/8"		08
03	0503011267	TORNILLO 5/8 UNC X 1.1/2 C S G.5 ZN		08
04	0501012140	ARANDELA PLANA		08
05	0503010013	TUERCA 5/8		08
06	0502010871	TRABA EJE EXT 1.1/2"		04
07	0502010872	TRABA EJE INT 1.1/2"		04
08	0502010627	SEPARADOR		36
09	0501047055	CHUMACERA	23	12
10	0501058802	CONJ PIEZAS IMPL 5/8 UNC X 2.3/4		24
10A	0503015154	TORNILLO 5/8" X 2.3/4"		01
10B	0501010947	TRABA TORNILLO 5/8"		01
10C	0501012140	ARANDELA PLANA		01
10D	0503010013	TUERCA 5/8		02
11	0602027341	DR20X3,5 C57AF02FR1.9/16 10R TATU		26
11.	0602027356	DR20X4,5 C57AF02FR1.9/16 10REC TATU		26
11..	0602029422	DR22X3,5 C64AF02FR1.9/16 10R TATU		26
11...	0602029416	DR22X4,5 C64AF02FR1.9/16 10REC TATU		26
11....	0602030429	DISCO RECORTADO		26
12	0601025033	DL18X3,5 C45AF02FR1.9/16"		02
12.	0601025099	DISCO LISO 18 X 4,5		02
12..	0601029414	DL22X4,5 C63AF02FR1.9/16 TATU		02
13	0601027302	DL20X3,5 C57AF02FR1.9/16 TATU		02
13.	0601027299	DL20X4,5 C57AF02FR1.9/16 TATU		02
13..	0601029419	DL22X3,5 C64AF02FR1.9/16 TATU		24
13...	0601029413	DL22X4,5 C64AF02FR1.9/16 TATU		24
13....	0601031134	DL24X4,5 C66AF02FR1.9/16 D006 TT		24



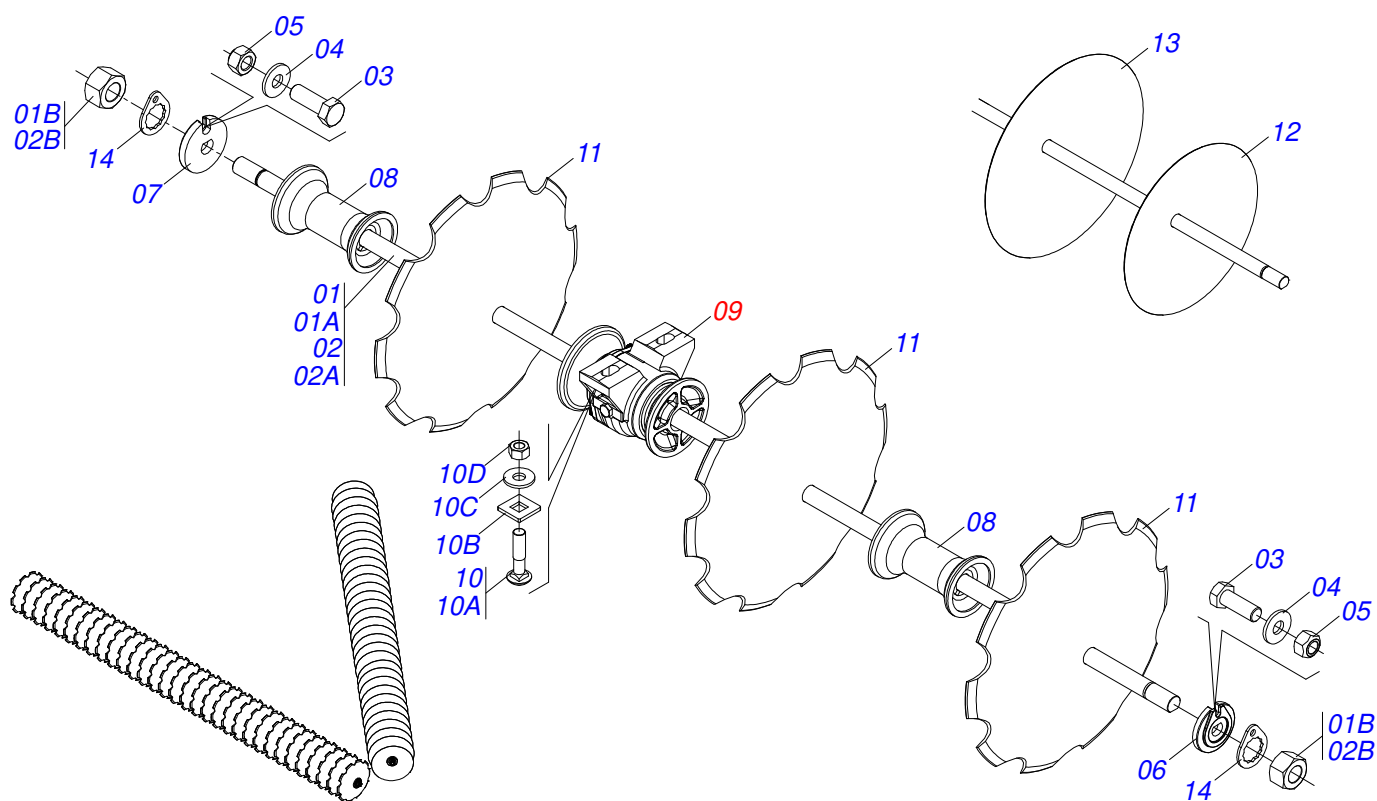
Artículo	Código	Descripción	Ver Pág.	QT
01	0511045023	EJE 1.1/2 X 2680 C/TUERCAS		04
01A	0551011002	EJE 1.1/2 X 2680		01
01B	0501010110	TUERCA 1.1/2		02
02	0501018592	TRABA TUERCA 1.5/8"		08
03	0503011267	TORNILLO 5/8 UNC X 1.1/2 C S G.5 ZN		08
04	0501012140	ARANDELA PLANA		08
05	0503010013	TUERCA 5/8		08
06	0502010871	TRABA EJE EXT 1.1/2"		04
07	0502010872	TRABA EJE INT 1.1/2"		04
08	0502010627	SEPARADOR		40
09	0501047055	CHUMACERA	23	12
10	0501058802	CONJ PIEZAS IMPL 5/8 UNC X 2.3/4		24
10A	0503015154	TORNILLO 5/8" X 2.3/4"		01
10B	0501010947	TRABA TORNILLO 5/8"		01
10C	0501012140	ARANDELA PLANA		01
10D	0503010013	TUERCA 5/8		02
11	0602027341	DR20X3,5 C57AF02FR1.9/16 10R TATU		28
11.	0602027356	DR20X4,5 C57AF02FR1.9/16 10REC TATU		26
11..	0602029422	DR22X3,5 C64AF02FR1.9/16 10R TATU		28
11...	0602029416	DR22X4,5 C64AF02FR1.9/16 10REC TATU		28
11....	0602030429	DISCO RECORTADO		28
12	0601025033	DL18X3,5 C45AF02FR1.9/16"		02
12.	0601025099	DISCO LISO 18 X 4,5		02
12..	0601029414	DL22X4,5 C63AF02FR1.9/16 TATU		02
13	0601027302	DL20X3,5 C57AF02FR1.9/16 TATU		02
13.	0601027299	DL20X4,5 C57AF02FR1.9/16 TATU		02
13..	0601029419	DL22X3,5 C64AF02FR1.9/16 TATU		26
13...	0601029413	DL22X4,5 C64AF02FR1.9/16 TATU		02
13....	0601031134	DL24X4,5 C66AF02FR1.9/16 D006 TT		26



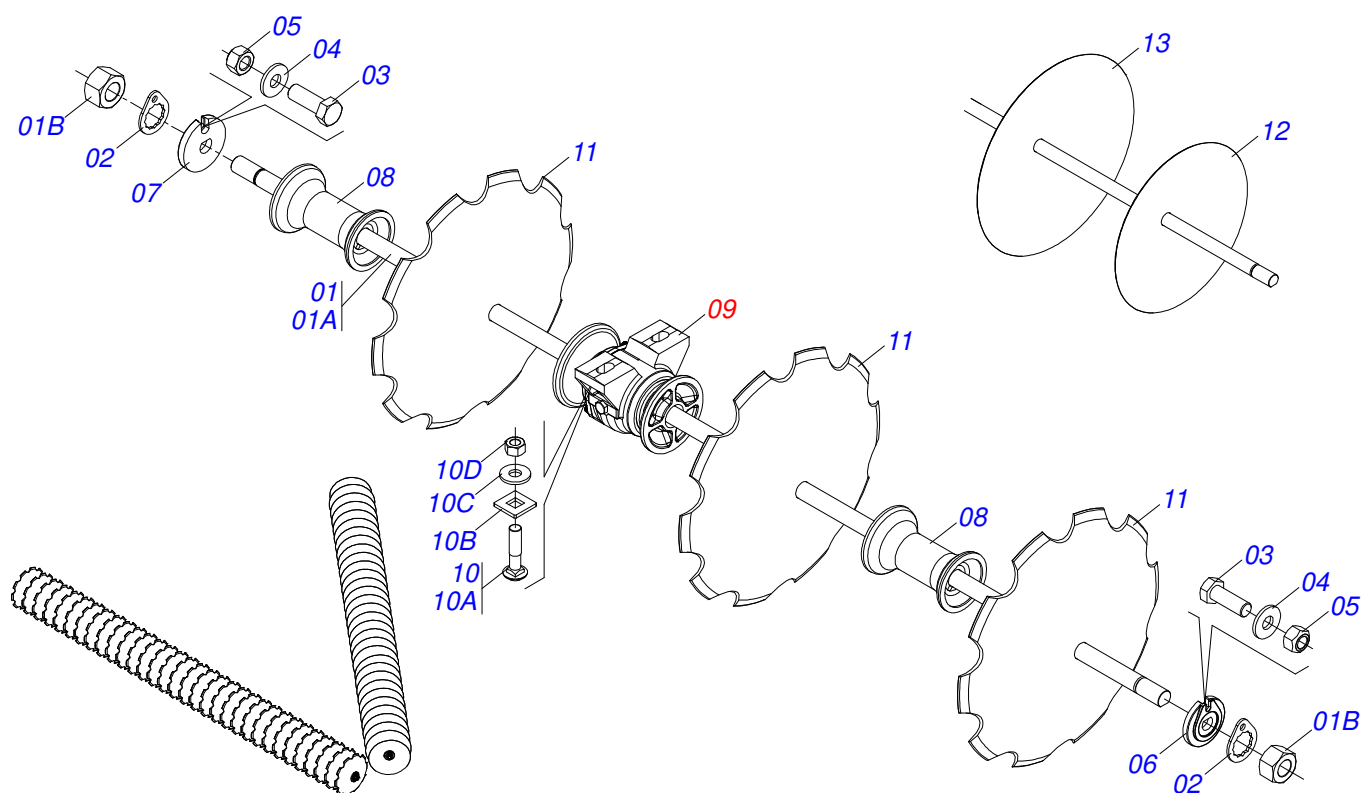
Artículo	Código	Descripción	Ver Pág.	QT
01	0501059898	1.1/2 X 2880 CON TUERCA		04
01A	0561016111	EJE 1.1/2 X 2880		01
01B	0501010110	TUERCA 1.1/2		02
02	0501018592	TRABA TUERCA 1.5/8"		08
03	0503011267	TORNILLO 5/8 UNC X 1.1/2 C S G.5 ZN		08
04	0501012140	ARANDELA PLANA		08
05	0503010013	TUERCA 5/8		08
06	0502010871	TRABA EJE EXT 1.1/2"		04
07	0502010872	TRABA EJE INT 1.1/2"		04
08	0502010627	SEPARADOR		44
09	0501047055	CHUMACERA	23	12
10	0501058802	CONJ PIEZAS IMPL 5/8 UNC X 2.3/4		24
10A	0503015154	TORNILLO 5/8" X 2.3/4"		01
10B	0501010947	TRABA TORNILLO 5/8"		01
10C	0501012140	ARANDELA PLANA		01
10D	0503010013	TUERCA 5/8		02
11	0602027341	DR20X3,5 C57AF02FR1.9/16 10R TATU		30
11.	0602027356	DR20X4,5 C57AF02FR1.9/16 10REC TATU		30
11..	0602029422	DR22X3,5 C64AF02FR1.9/16 10R TATU		30
11...	0602029416	DR22X4,5 C64AF02FR1.9/16 10REC TATU		30
11....	0602030429	DISCO RECORTADO		30
12	0601025033	DL18X3,5 C45AF02FR1.9/16"		02
12.	0601025099	DISCO LISO 18 X 4,5		02
12..	0601029414	DL22X4,5 C63AF02FR1.9/16 TATU		02
13	0601027302	DL20X3,5 C57AF02FR1.9/16 TATU		02
13.	0601027299	DL20X4,5 C57AF02FR1.9/16 TATU		02
13..	0601029419	DL22X3,5 C64AF02FR1.9/16 TATU		28
13...	0601029413	DL22X4,5 C64AF02FR1.9/16 TATU		02
13....	0601031134	DL24X4,5 C66AF02FR1.9/16 D006 TT		28



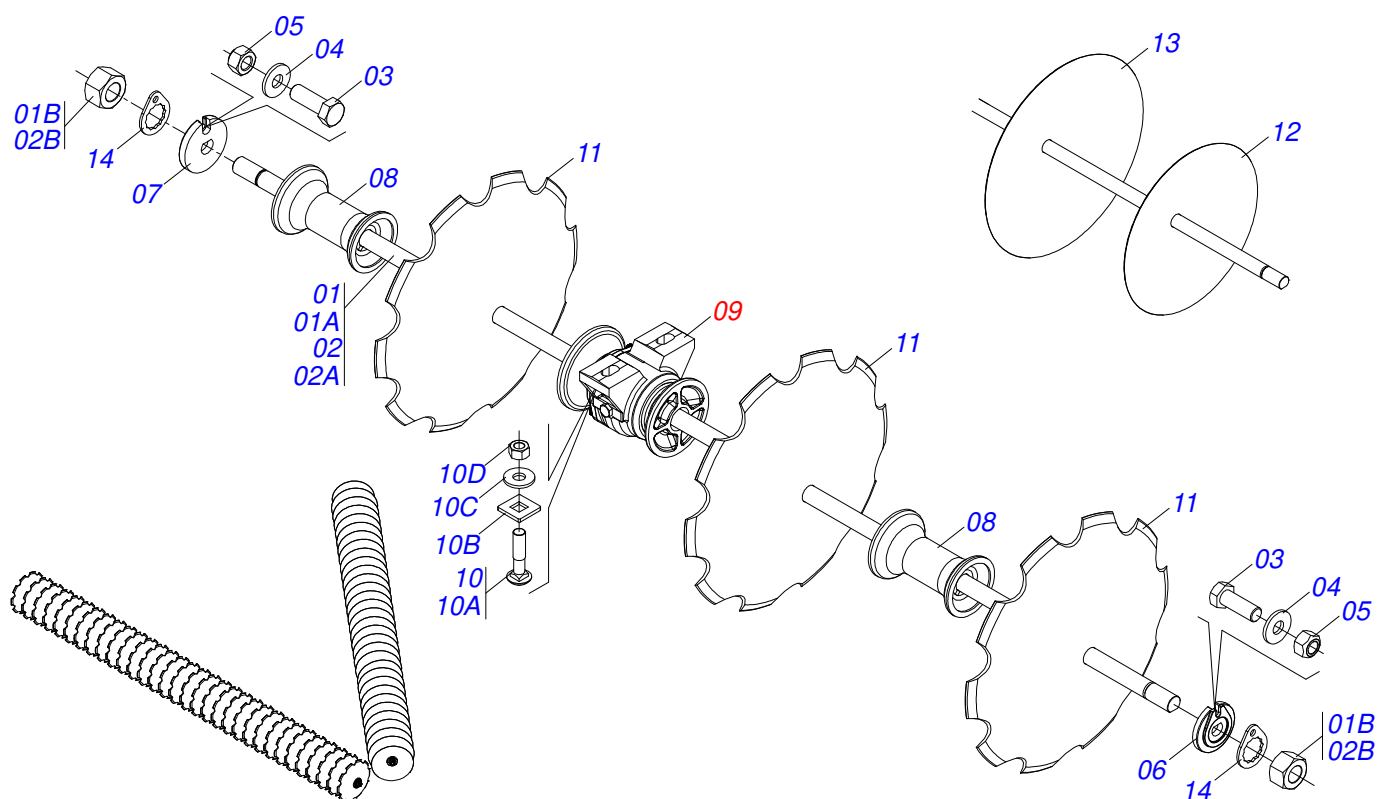
Artículo	Código	Descripción	Ver Pág.	QT
01	0501043697	EJE 1.1/2 X 1505		08
01A	0511012601	EJE 1.1/2 X 1505		01
01B	0501010110	TUERCA 1.1/2		02
02	0501018592	TRABA TUERCA 1.5/8"		16
03	0503011267	TORNILLO 5/8 UNC X 1.1/2 C S G.5 ZN		16
04	0501012140	ARANDELA PLANA		16
05	0503010013	TUERCA 5/8		16
06	0502010871	TRABA EJE EXT 1.1/2"		08
07	0502010872	TRABA EJE INT 1.1/2"		08
08	0502010627	SEPARADOR		40
09	0501047055	CHUMACERA	23	16
10	0501058802	CONJ PIEZAS IMPL 5/8 UNC X 2.3/4		32
10A	0503015154	TORNILLO 5/8" X 2.3/4"		01
10B	0501010947	TRABA TORNILLO 5/8"		01
10C	0501012140	ARANDELA PLANA		01
10D	0503010013	TUERCA 5/8		02
11	0602027341	DR20X3,5 C57AF02FR1.9/16 10R TATU		32
11.	0602027356	DR20X4,5 C57AF02FR1.9/16 10REC TATU		02
11..	0602029422	DR22X3,5 C64AF02FR1.9/16 10R TATU		32
11...	0602029416	DR22X4,5 C64AF02FR1.9/16 10REC TATU		62
11....	0602030429	DISCO RECORTADO		32
12	0601025033	DL18X3,5 C45AF02FR1.9/16"		02
12.	0601025099	DISCO LISO 18 X 4,5		02
12..	0601029414	DL22X4,5 C63AF02FR1.9/16 TATU		02
13	0601027302	DL20X3,5 C57AF02FR1.9/16 TATU		02
13.	0601027299	DL20X4,5 C57AF02FR1.9/16 TATU		30
13..	0601029419	DL22X3,5 C64AF02FR1.9/16 TATU		30
13...	0601029413	DL22X4,5 C64AF02FR1.9/16 TATU		30
13....	0601031134	DL24X4,5 C66AF02FR1.9/16 D006 TT		30



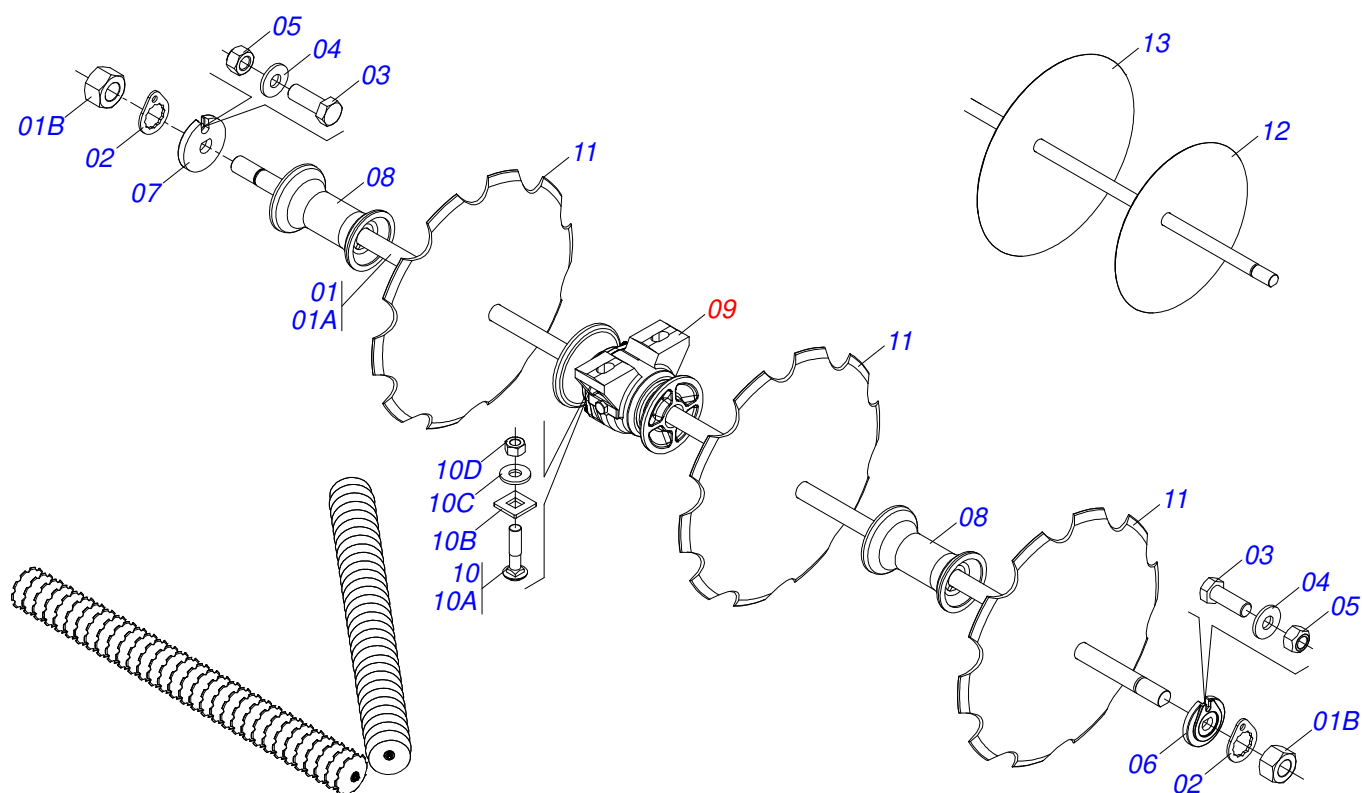
Artículo	Código	Descripción	Ver Pág.	QT
01	0501043697	EJE 1.1/2 X 1505		04
01A	0511012601	EJE 1.1/2 X 1505		01
01B	0501010110	TUERCA 1.1/2		02
02	0501046884	EJE 1.1/2 X 1705 C/TUERCAS		04
02A	0501018720	EJE 1.1/2 X 1705		01
02B	0501010110	TUERCA 1.1/2		02
03	0503011267	TORNILLO 5/8 UNC X 1.1/2 C S G.5 ZN		16
04	0501012140	ARANDELA PLANA		16
05	0503010013	TUERCA 5/8		16
06	0502010871	TRABA EJE EXT 1.1/2"		08
07	0502010872	TRABA EJE INT 1.1/2"		08
08	0502010627	SEPARADOR		44
09	0501047055	CHUMACERA	23	16
10	0501058802	CONJ PIEZAS IMPL 5/8 UNC X 2.3/4		32
10A	0503015154	TORNILLO 5/8" X 2.3/4"		01
10B	0501010947	TRABA TORNILLO 5/8"		01
10C	0501012140	ARANDELA PLANA		01
10D	0503010013	TUERCA 5/8		02
11	0602027341	DR20X3,5 C57AF02FR1.9/16 10R TATU		34
11.	0602027356	DR20X4,5 C57AF02FR1.9/16 10REC TATU		34
11..	0602029422	DR22X3,5 C64AF02FR1.9/16 10R TATU		34
11...	0602029416	DR22X4,5 C64AF02FR1.9/16 10REC TATU		34
11....	0602030429	DISCO RECORTADO		34
12	0601025033	DL18X3,5 C45AF02FR1.9/16"		02
12.	0601025099	DISCO LISO 18 X 4,5		02
12..	0601029414	DL22X4,5 C63AF02FR1.9/16 TATU		32
13	0601027302	DL20X3,5 C57AF02FR1.9/16 TATU		32
13.	0601027299	DL20X4,5 C57AF02FR1.9/16 TATU		32
13..	0601029413	DL22X4,5 C64AF02FR1.9/16 TATU		32
14	0501018592	TRABA TUERCA 1.5/8"		16



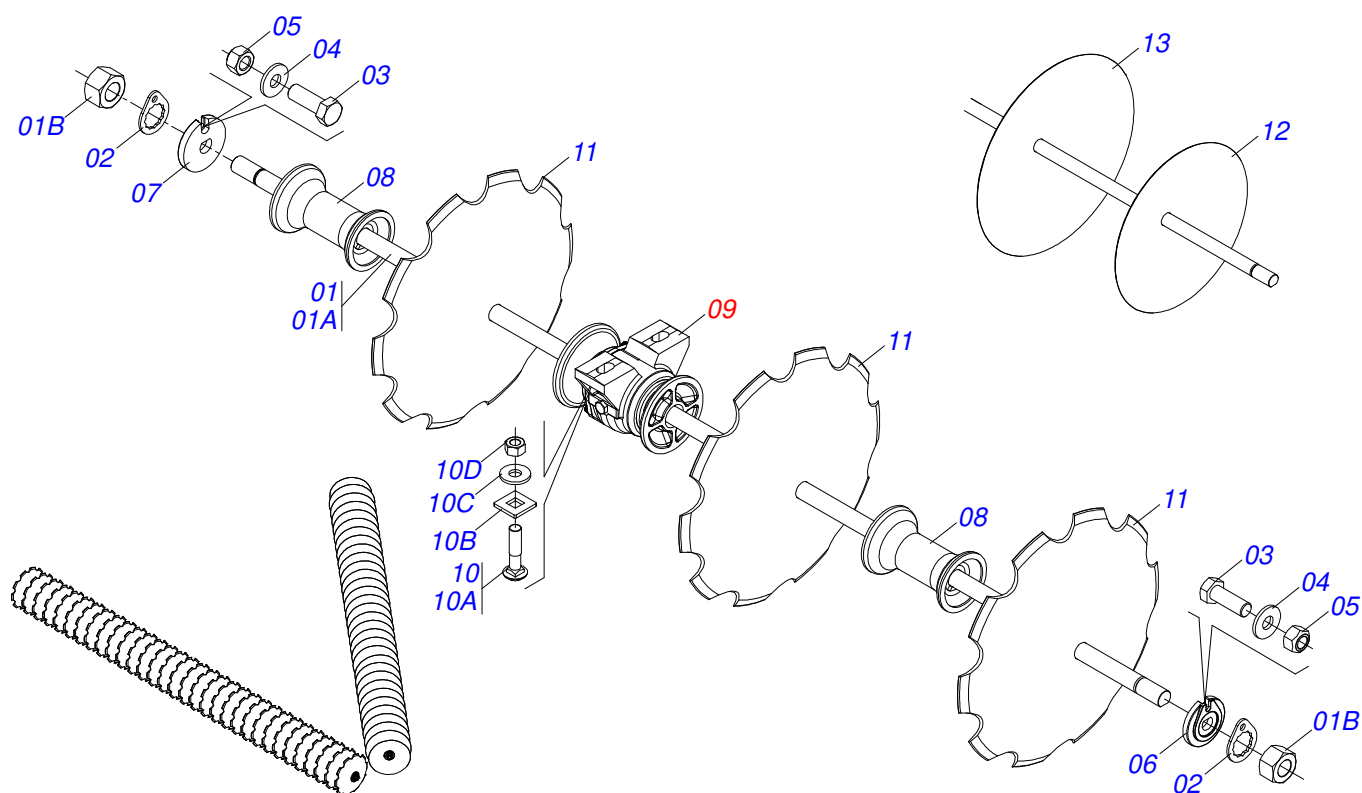
Artículo	Código	Descripción	Ver Pág.	QT
01	0501046884	EJE 1.1/2 X 1705 C/TUERCAS		08
01A	0501018720	EJE 1.1/2 X 1705		01
01B	0501010110	TUERCA 1.1/2		02
02	0501018592	TRABA TUERCA 1.5/8"		16
03	0503011267	TORNILLO 5/8 UNC X 1.1/2 C S G.5 ZN		16
04	0501012140	ARANDELA PLANA		16
05	0503010013	TUERCA 5/8		16
06	0502010871	TRABA EJE EXT 1.1/2"		08
07	0502010872	TRABA EJE INT 1.1/2"		08
08	0502010627	SEPARADOR		48
09	0501047055	CHUMACERA	23	16
10	0501058802	CONJ PIEZAS IMPL 5/8 UNC X 2.3/4		32
10A	0503015154	TORNILLO 5/8" X 2.3/4"		01
10B	0501010947	TRABA TORNILLO 5/8"		01
10C	0501012140	ARANDELA PLANA		01
10D	0503010013	TUERCA 5/8		02
11	0602027341	DR20X3,5 C57AF02FR1.9/16 10R TATU		36
11.	0602027356	DR20X4,5 C57AF02FR1.9/16 10REC TATU		36
11..	0602029422	DR22X3,5 C64AF02FR1.9/16 10R TATU		36
11...	0602029416	DR22X4,5 C64AF02FR1.9/16 10REC TATU		36
11....	0602030429	DISCO RECORTADO		36
12	0601025033	DL18X3,5 C45AF02FR1.9/16"		02
12.	0601025099	DISCO LISO 18 X 4,5		02
12..	0601027300	DL20X3,5 C57AF02FR1.9/16 TATU		02
13	0601027302	DL20X3,5 C57AF02FR1.9/16 TATU		34
13.	0601027299	DL20X4,5 C57AF02FR1.9/16 TATU		34
13..	0601029404	DL22X3,5 C64AF02FR1.9/16 TATU		34
13...	0601029413	DL22X4,5 C64AF02FR1.9/16 TATU		34
13....	0601031134	DL24X4,5 C66AF02FR1.9/16 D006 TT		34



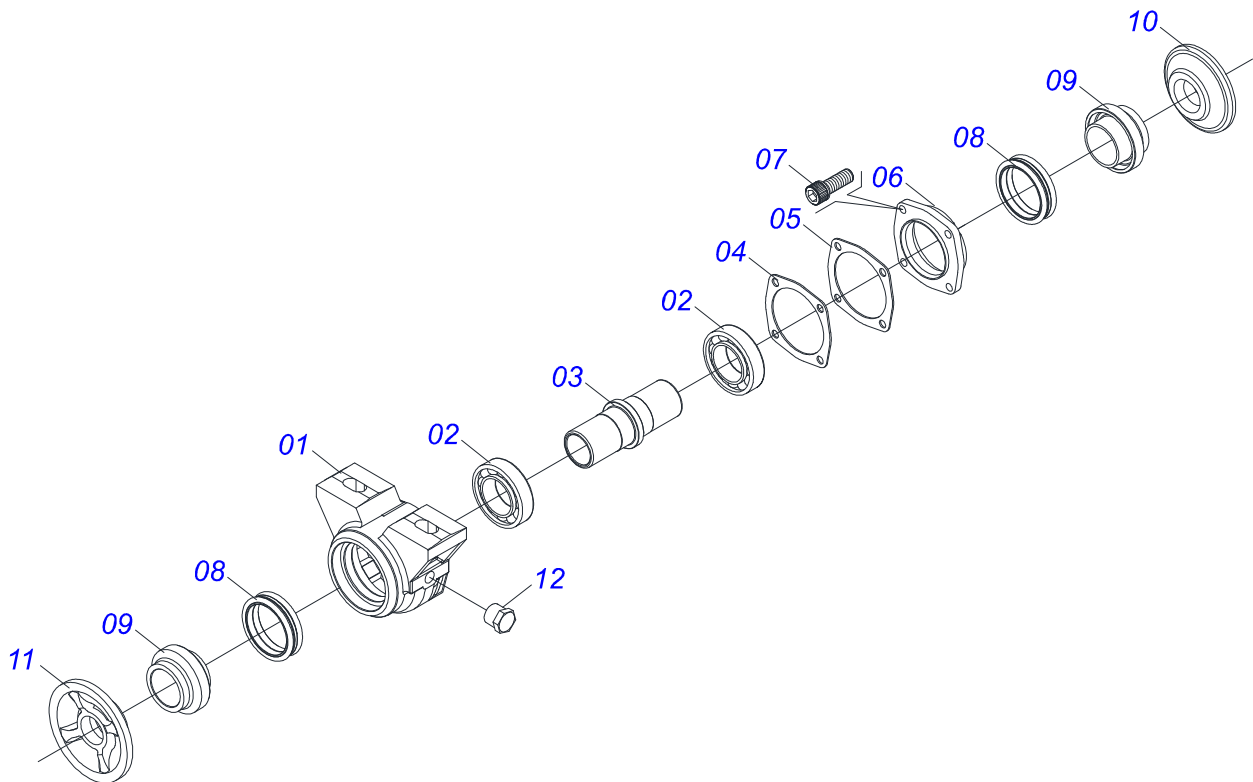
Artículo	Código	Descripción	Ver Pág.	QT
01	0501043697	EJE 1.1/2 X 1505		06
01A	0511012601	EJE 1.1/2 X 1505		01
01B	0501010110	TUERCA 1.1/2		02
02	0501044105	EJE 1.1/2 X 1305 C/TUERCAS		04
02A	0511011914	EJE 1.1/2 X 1305		01
02B	0501010110	TUERCA 1.1/2		02
03	0503011267	TORNILLO 5/8 UNC X 1.1/2 C S G.5 ZN		20
04	0501012140	ARANDELA PLANA		20
05	0503010013	TUERCA 5/8		20
06	0502010871	TRABA EJE EXT 1.1/2"		10
07	0502010872	TRABA EJE INT 1.1/2"		10
08	0502010627	SEPARADOR		46
09	0501047055	CHUMACERA	23	20
10	0501058802	CONJ PIEZAS IMPL 5/8 UNC X 2.3/4		40
10A	0503015154	TORNILLO 5/8" X 2.3/4"		01
10B	0501010947	TRABA TORNILLO 5/8"		01
10C	0501012140	ARANDELA PLANA		01
10D	0503010013	TUERCA 5/8		02
11	0602027341	DR20X3,5 C57AF02FR1.9/16 10R TATU		38
11.	0602027356	DR20X4,5 C57AF02FR1.9/16 10REC TATU		38
11..	0602029422	DR22X3,5 C64AF02FR1.9/16 10R TATU		38
11...	0602029416	DR22X4,5 C64AF02FR1.9/16 10REC TATU		38
11....	0602030429	DISCO RECORTADO		38
12	0601025033	DL18X3,5 C45AF02FR1.9/16"		02
12.	0601025099	DISCO LISO 18 X 4,5		02
12..	0601031134	DL24X4,5 C66AF02FR1.9/16 D006 TT		36
13	0601027302	DL20X3,5 C57AF02FR1.9/16 TATU		36
13.	0601027299	DL20X4,5 C57AF02FR1.9/16 TATU		36
13..	0601029419	DL22X3,5 C64AF02FR1.9/16 TATU		36
13...	0601029413	DL22X4,5 C64AF02FR1.9/16 TATU		36
14	0501018592	TRABA TUERCA 1.5/8"		20



Artículo	Código	Descripción	Ver Pág.	QT
01	0501043697	EJE 1.1/2 X 1505		10
01A	0511012601	EJE 1.1/2 X 1505		01
01B	0501010110	TUERCA 1.1/2		02
02	0501018592	TRABA TUERCA 1.5/8"		20
03	0503011267	TORNILLO 5/8 UNC X 1.1/2 C S G.5 ZN		20
04	0501012140	ARANDELA PLANA		20
05	0503010013	TUERCA 5/8		20
06	0502010871	TRABA EJE EXT 1.1/2"		10
07	0502010872	TRABA EJE INT 1.1/2"		10
08	0502010627	SEPARADOR		50
09	0501047055	CHUMACERA	23	20
10	0501058802	CONJ PIEZAS IMPL 5/8 UNC X 2.3/4		40
10A	0503015154	TORNILLO 5/8" X 2.3/4"		01
10B	0501010947	TRABA TORNILLO 5/8"		01
10C	0501012140	ARANDELA PLANA		01
10D	0503010013	TUERCA 5/8		02
11	0602027341	DR20X3,5 C57AF02FR1.9/16 10R TATU		40
11.	0602027356	DR20X4,5 C57AF02FR1.9/16 10REC TATU		40
11..	0602029422	DR22X3,5 C64AF02FR1.9/16 10R TATU		40
11...	0602029416	DR22X4,5 C64AF02FR1.9/16 10REC TATU		40
11....	0602030429	DISCO RECORTADO		40
12	0601025033	DL18X3,5 C45AF02FR1.9/16"		02
12.	0601025099	DISCO LISO 18 X 4,5		02
13	0601027302	DL20X3,5 C57AF02FR1.9/16 TATU		38
13.	0601027299	DL20X4,5 C57AF02FR1.9/16 TATU		38
13..	0601029419	DL22X3,5 C64AF02FR1.9/16 TATU		38
13...	0601029413	DL22X4,5 C64AF02FR1.9/16 TATU		38
13....	0601031134	DL24X4,5 C66AF02FR1.9/16 D006 TT		38



Artículo	Código	Descripción	Ver Pág.	QT
01	0501044105	EJE 1.1/2 X 1305 C/TUERCAS		12
01A	0511011914	EJE 1.1/2 X 1305		01
01B	0501010110	TUERCA 1.1/2		02
02	0501018592	TRABA TUERCA 1.5/8"		24
03	0503011267	TORNILLO 5/8 UNC X 1.1/2 C S G.5 ZN		24
04	0501012140	ARANDELA PLANA		24
05	0503010013	TUERCA 5/8		24
06	0502010871	TRABA EJE EXT 1.1/2"		12
07	0502010872	TRABA EJE INT 1.1/2"		12
08	0502010627	SEPARADOR		48
09	0501047055	CHUMACERA	23	24
10	0501058802	CONJ PIEZAS IMPL 5/8 UNC X 2.3/4		48
10A	0503015154	TORNILLO 5/8" X 2.3/4"		01
10B	0501010947	TRABA TORNILLO 5/8"		01
10C	0501012140	ARANDELA PLANA		01
10D	0503010013	TUERCA 5/8		02
11	0602027341	DR20X3,5 C57AF02FR1.9/16 10R TATU		42
11.	0602027356	DR20X4,5 C57AF02FR1.9/16 10REC TATU		42
11..	0602029422	DR22X3,5 C64AF02FR1.9/16 10R TATU		42
11...	0602029416	DR22X4,5 C64AF02FR1.9/16 10REC TATU		42
11....	0602030429	DISCO RECORTADO		42
12	0601025033	DL18X3,5 C45AF02FR1.9/16"		02
12.	0601025099	DISCO LISO 18 X 4,5		02
13	0601027302	DL20X3,5 C57AF02FR1.9/16 TATU		40
13.	0601027299	DL20X4,5 C57AF02FR1.9/16 TATU		40
13..	0601029419	DL22X3,5 C64AF02FR1.9/16 TATU		40
13...	0601029413	DL22X4,5 C64AF02FR1.9/16 TATU		40
13....	0601031134	DL24X4,5 C66AF02FR1.9/16 D006 TT		40



Artículo	Código	Descripción	Ver Pág.	QT
01	0502010540	CAJA DEL CHUMACERA DM		01
02	0503010006	RODAMIENTO 32210		02
03	0502040061	EJE		01
04	0503030013	EMPAQUETADURA 112 X 90,5 X 0,3		03
05	0503030684	EMPAQUETADURA 112 X 90,5 X 0,1		02
06	0502020424	TAPA CAJA DM		01
07	0503010134	TORNILLO 3/8" UNC X 1"		04
08	0503030026	RETENES LP JB-253		02
09	0502010541	ALOJAMIENTO DEL RETENES C/ BUCHA		02
10	0502010604	APOYO EXT DISCO		01
11	0502010605	APOYO INT DISCO		01
12	0503010856	TAPON R3/8" BSPT		02



MARCHESAN

Publicaciones Técnicas | Elaboración y Revisión
ALESSANDRA PATRICIA KAWAHARA CARRILI

www.marchesan.com.br

