

PLATAFORMA COLHEDORA DE MILHO

PMT 6050 - 12E500 - NEW HOLLAND 5090

Código: 0501092624
Série: S-0118
Revisão: 00
Data da Revisão: FEVEREIRO/2022

CATÁLOGO DE PEÇAS



MARCHESAN



PRODUTOS

Código	Descrição
0116011287	PMT 6050/12E500 NH5090 TRD S-0118

ATENÇÃO: IMPORTANTE

A Marchesan S.A. reserva o direito de aperfeiçoar e/ou alterar as características técnicas de seus produtos, sem a obrigação de assim proceder com os já comercializados e sem conhecimento prévio da revenda ou do consumidor. As fotos e desenhos são meramente ilustrativos.



MARCHESAN

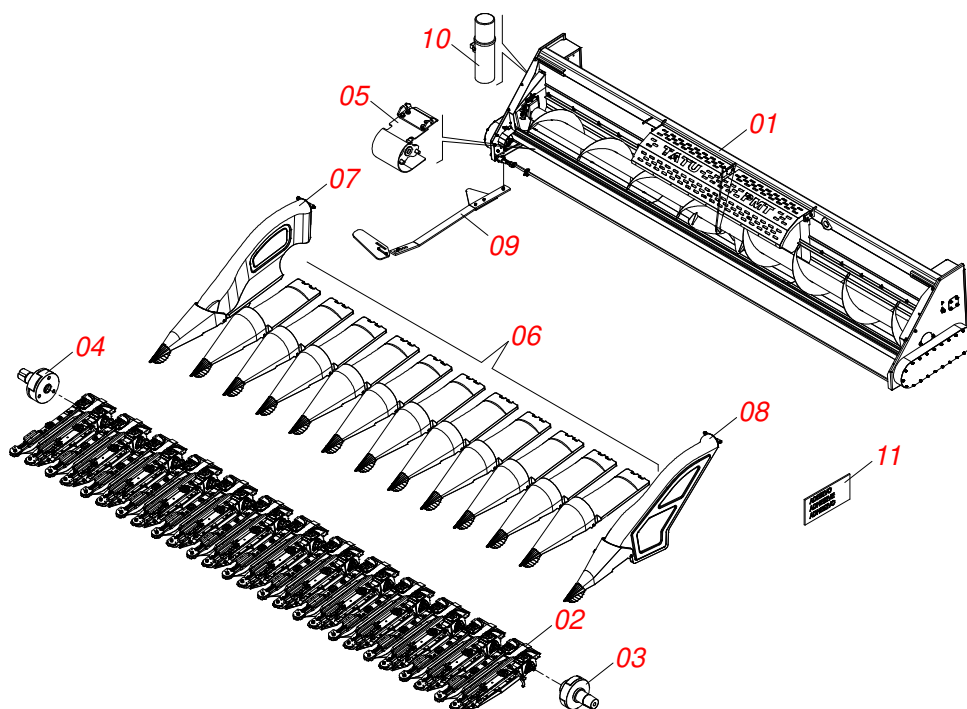
INDICE

0521049554	CHASSI COMPLETO	1
0521056526	CHASSI SEMI MONTADO	2
0521056521	HELICOIDAL PASSO SIMPLES COMPLETO 6050	3
0521055834	ESTICADOR LATERAL CONDUTOR HELICOIDAL	4
0521052074	MANCAL OSCILANTE	5
0521055829	PROTECAO SUPERIOR COMPLETA	6
0521056096	FIXADOR COMPLETO BICO 450/500	7
0521055835	FIXADOR ESQUERDO BICO COMPLETO	8
0521055836	FIXADOR DIREITO BICO COMPLETO	9
0521056522	CONJUNTO REGULADOR FACAO CHASSI 6050	10
0521056523	CONJUNTO RASPADOR CONDUTOR HELICOIDAL 6050	11
0521055907	TRAVA ESQUERDA COMPLETA	12
0521052070	TRAVA ESQUERDA	13
0521055908	TRAVA DIREITA COMPLETA	14
0521052069	TRAVA DIREITA	15
0521056524	CONJUNTO CAPA PROTECAO EIXO TRANSMISSÃO ESQUERDA 6050	16
0521056525	CONJUNTO CAPA PROTECAO EIXO TRANSMISSÃO DIREITA 6050	17
0521055916	TAMPA TRASEIRA ESQUERDA COMPLETA	18
0531053176	TAMPA TRASEIRA DIREITA COMPLETA	19
0521055831	TAMPA PROTECAO ESQUERDA INFERIOR COMPLETA	20
0521055832	TAMPA PROTECAO DIREITA INFERIOR COMPLETA	21
0521055830	DESCANSO COMPLETO	22
0521055919	TRANSMISSAO (LIM 500N) LATERAL	23
0521052076	MANCAL ESQUERDO	24
0521052075	MANCAL DIREITO	25
0521052456	CONJUNTO FECHAMENTO MANCAL	26
0521052073	MANCAL FIXO MONTADO	27
0521052682	LIMITADOR TORQUE 500 NM	28
0521040683	ESTICADOR CORRENTE CONDUTOR HELICOIDAL COMPLETO	29
0521055827	ESTICADOR CORRENTE LIMITADOR TORQUE	30
0521055833	PROTECAO LATERAL TRANSMISSAO	31
0521052077	TAMPA COM PARAFUSO	32
0521040684	ESTICADOR CORRENTE LATERAL COMPLETA	33
0521056520	EIXO TRANSMISSAO CARDAN 6050	34
0521052091	PROTECAO ACABAMENTO LATERAL 50	35
0501059170	CARDAN 2500X1200XE90 S1.1/4CI26253P	36
0511052223	ACOPLAMENTO PMT NEW HOLLAND COMPLETO CR 9060	37
0521052089	LINHA COMPLETA	38
0521052645	LINHA MILHO COMPLETO	39
0521052079	CAIXA TRANSMISSÃO LINHA COM ROLO RECOLHEDOR	40
0521052080	CAIXA MONTADA	41
0511050109	MANCAL FRONTAL COMPLETO	42
0511050103	MANCAL SUPERIOR COMPLETO	43
0511050108	MANCAL LATERAL DIREITA	44
0511050107	MANCAL LATERAL ESQUERDA	45
0521052641	ESTICADOR ESQUERDO CORRENTE COMPLETO	46
0521052640	ESTICADOR DIREITO CORRENTE COMPLETO	47
0521052517	ARTICULADOR FACAO	48
0521052646	FIXADOR BARRA REGULAGEM FACÃO	49
0511057189	ARRASTADOR CAIXA ESQUERDA COMPLETO	50
0511057188	CORPO ARRASTADOR CAIXA DIREITA COMPLETA	51
0521056011	CONJUNTO PROTECAO PROLONGADO (500)	52

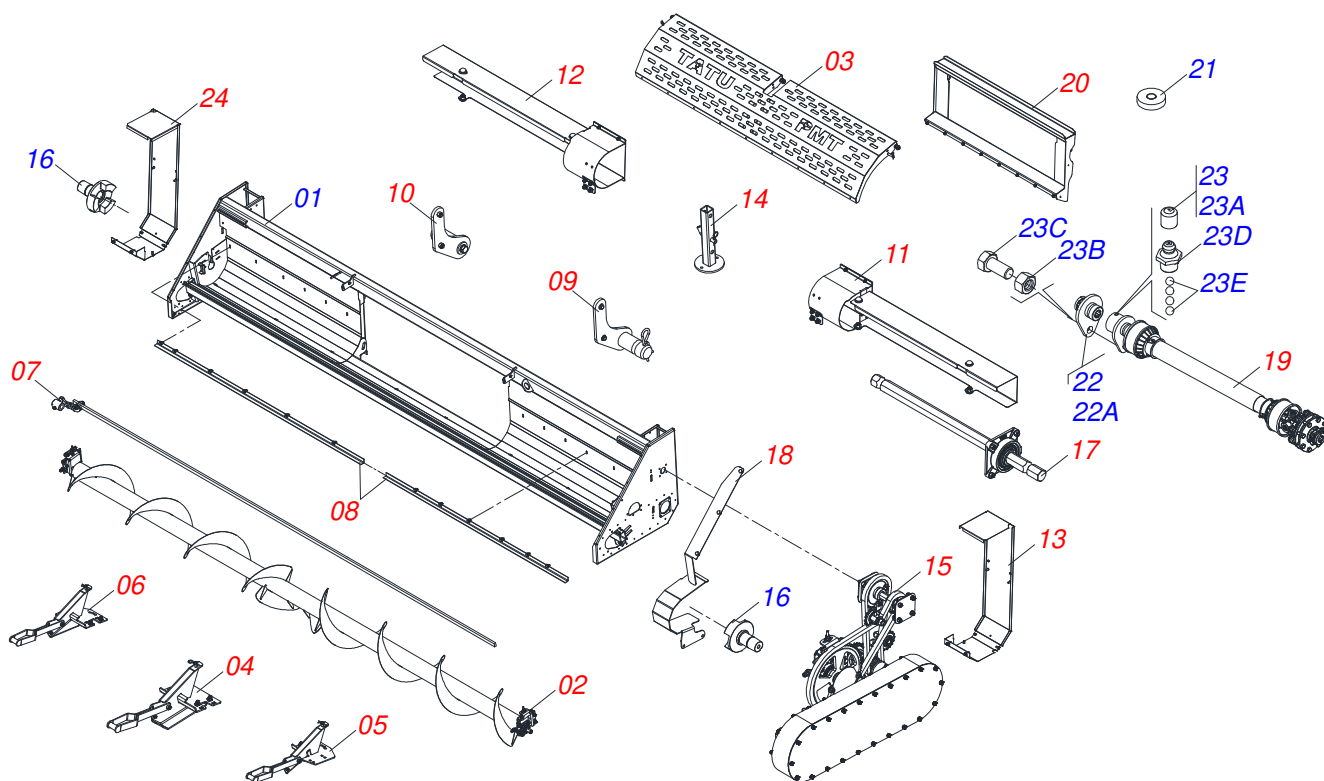


INDICE

0521056097	PROLONGADOR 450 COMPLETO	53
0521052068	CARENAGEM FRONTAL MONTADO	54
0521052653	CARENAGEM LATERAL DIREITA COMPLETA	55
0521052084	CARENAGEM LATERAL ESQUERDA COMPLETA	56
0511052093	DESVIO LATERAL COMPLETO	57
0511052142	CONJUNTO PORTA MANUAL	58
0521052662	CONJUNTO ETIQUETAS (ALUMINIO)	59
0521025807	CAIXA COM COMPONENTES TRANSMISSÃO DUPLA COM KIT	60



Item	Código	Descrição	Ver Pág.	QT
01	0521056526	CHASSI SEMI MONTADO	2	01
02	0521052089	LINHA COMPLETA	38	12
03	0511057189	ARRASTADOR CAIXA ESQUERDA COMPLETO	50	01
04	0511057188	CORPO ARRASTADOR CAIXA DIREITA COMPLETA	51	01
05	0521056011	CONJUNTO PROTECAO PROLONGADO (500)	52	11
06	0521052068	CARENAGEM FRONTAL MONTADO	54	11
07	0521052653	CARENAGEM LATERAL DIREITA COMPLETA	55	01
08	0521052084	CARENAGEM LATERAL ESQUERDA COMPLETA	56	01
09	0511052093	DESVIO LATERAL COMPLETO	57	02
10	0511052142	CONJUNTO PORTA MANUAL	58	01
11	0521052662	CONJUNTO ETIQUETAS (ALUMINIO)	59	01



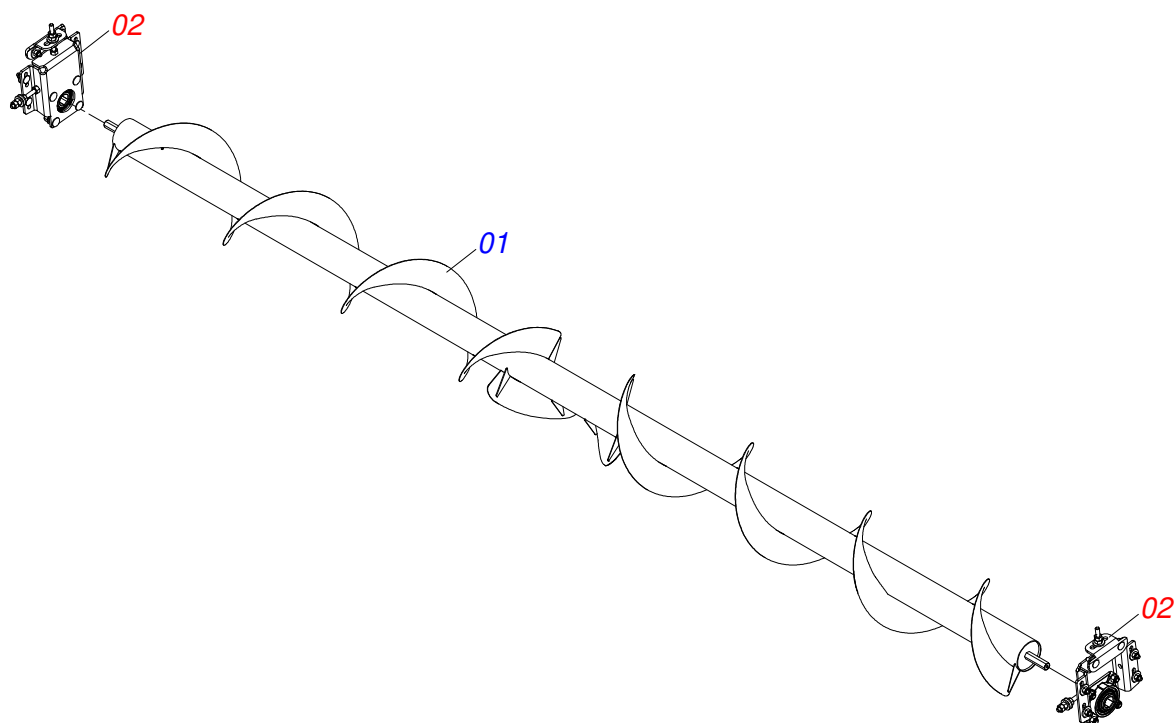
Item	Código	Descrição	Ver Pág.	QT
01	0531060185	CHASSI		01
02	0521056521	HELICOIDAL PASSO SIMPLES COMPLETO 6050	3	01
03	0521055829	PROTECAO SUPERIOR COMPLETA	6	01
04	0521056096	FIXADOR COMPLETO BICO 450/500	7	11
05	0521055835	FIXADOR ESQUERDO BICO COMPLETO	8	01
06	0521055836	FIXADOR DIREITO BICO COMPLETO	9	01
07	0521056522	CONJUNTO REGULADOR FACA0 CHASSI 6050	10	01
08	0521056523	CONJUNTO RASPADOR CONDUTOR HELICOIDAL 6050	11	01
09	0521055907	TRAVA ESQUERDA COMPLETA	12	01
10	0521055908	TRAVA DIREITA COMPLETA	14	01
11	0521056524	CONJUNTO CAPA PROTECAO EIXO TRANSMISSÃO ESQUERDA 6050	16	01
12	0521056525	CONJUNTO CAPA PROTECAO EIXO TRANSMISSÃO DIREITA 6050	17	01
13	0521055916	TAMPA TRASEIRA ESQUERDA COMPLETA	18	01
14	0521055830	DESCANSO COMPLETO	22	04
15	0521055919	TRANSMISSAO (LIM 500N) LATERAL	23	02
16	0521063685	ARRASTADOR LATERAL ESQUERDO 50		02
17	0521056520	EIXO TRANSMISSAO CARDAN 6050	34	01
18	0521052091	PROTECAO ACABAMENTO LATERAL 50	35	01
19	0501059170	CARDAN 2500X1200XE90 S1.1/4CI26253P	36	02
20	0511052223	ACOPLAMENTO PMT NEW HOLLAND COMPLETO CR 9060	37	01
21	0503018629	FITA ADESIVA PE 8 X 50 MM		03
22	0501058860	PONTEIRA BICO PATO 1.3/8 6Z CC297C		02
22A	0503015372	TERMINAL ESTRIADO ENGATE RAPIDO LIMITADOR TORQUE		01
23	0511047765	KIT PONTEIRA BICO PATO CQ297		02
23A	0503015373	TAMPA PROTECAO GRAXEIRA 5/16 CCTP1		01
23B	0503011841	PORCA S. AUTOTRAV C/NYLON M10 X 1,50 ALTA C.8 ZN		01
23C	0503015375	PARAFUSO SEXTAVADO M10 X 50 MA RI DUR 8.8		01



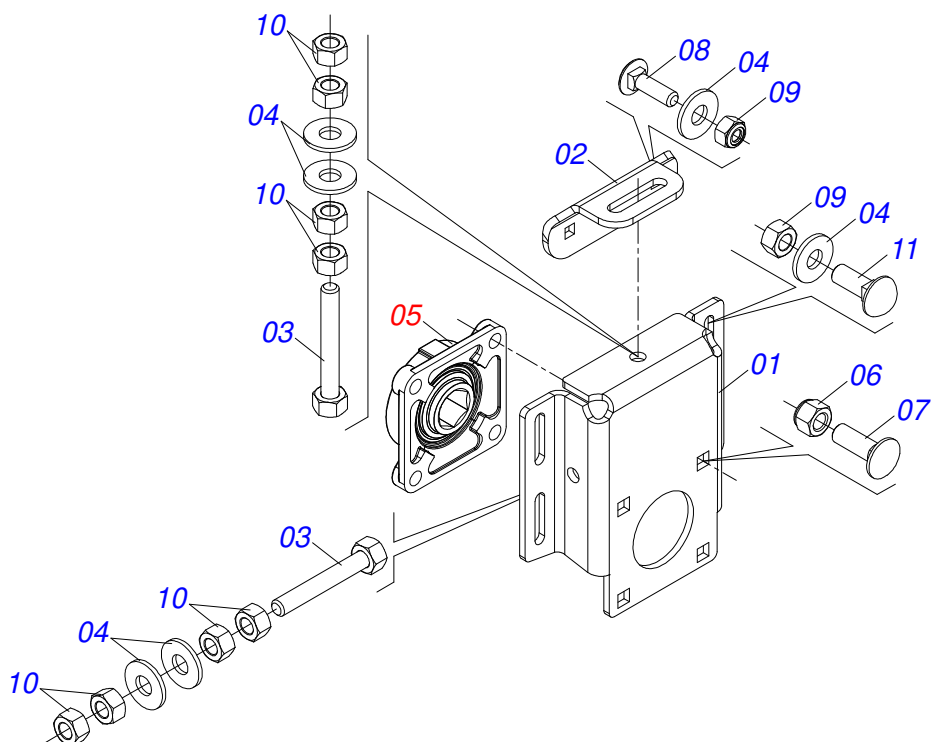
PMT 6050 - 12E500 - NEW HOLLAND 5090
CHASSI SEMI MONTADO

Página 2
0521056526

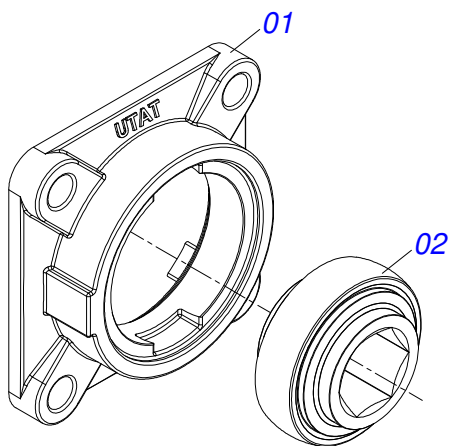
Item	Código	Descrição	Ver Pág.	QT
23D	0503015376	GRAXEIRA RETA 5/16 UNF 24F		01
23E	0503015377	ESFERA ROLAMENTO 1/4 CCES1		25
24	0531053176	TAMPA TRASEIRA DIREITA COMPLETA	19	01



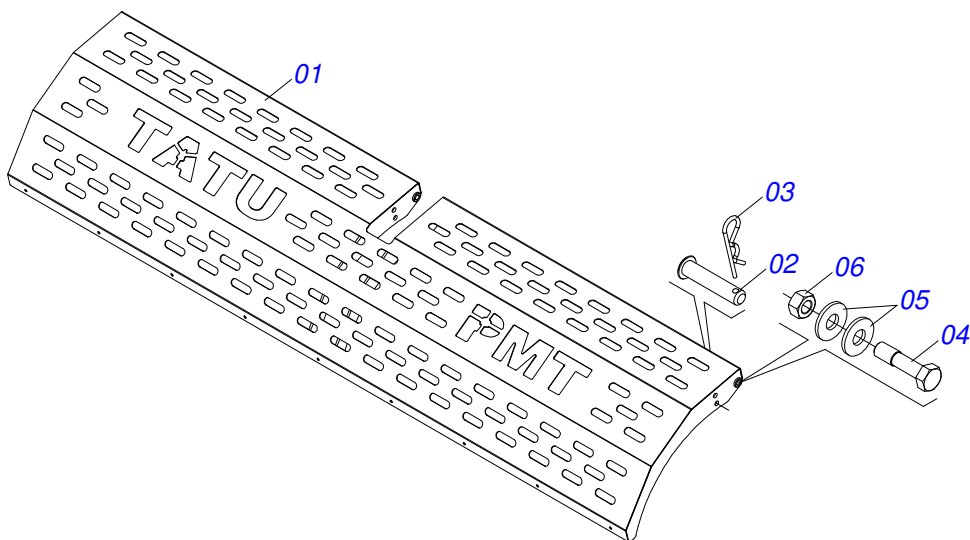
Item	Código	Descrição	Ver Pág.	QT
01	0503034955	CONDUTOR HELICOIDAL (PASSO SIMPLES COM REVESTIMENTO)		01
02	0521055834	ESTICADOR LATERAL CONDUTOR HELICOIDAL	4	02



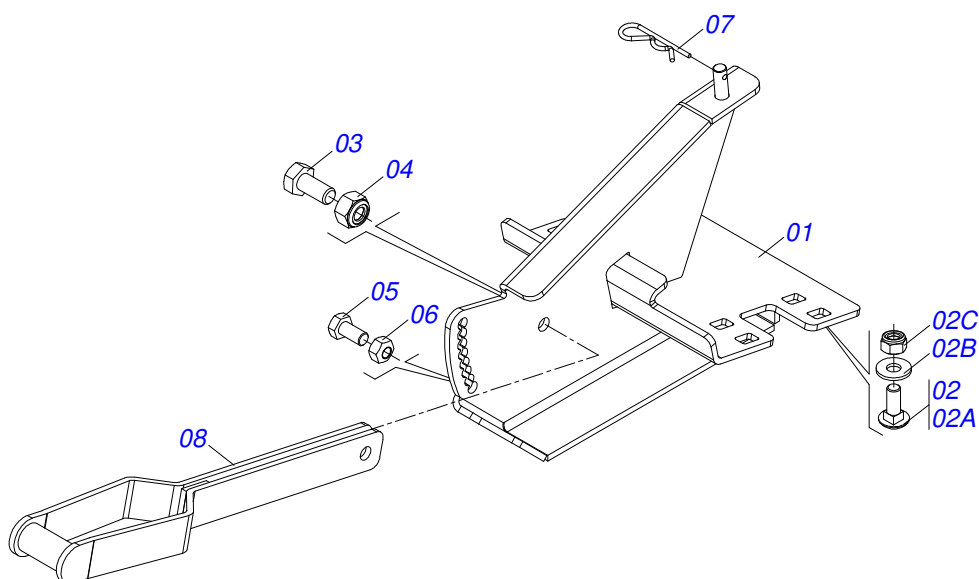
Item	Código	Descrição	Ver Pág.	QT
01	0581015813	CORPO SUPORTE ESTICADOR		01
02	0581015821	REGULADOR MANCAL CONDUTOR HELICOIDAL		01
03	0521060237	FUSO ESTICADOR CORRENTE		02
04	0511017302	ARRUELA LISA 13,50 X 32,50 X 3,0 ZN		06
05	0521052074	MANCAL OSCILANTE	5	01
06	0503010589	PORCA SEXTAVADA AUTOTRAVANTE COM NYLON 1/2 UNC ALTA G.5 ZN		04
07	0503014378	PARAFUSO 1/2 UNC X 1.1/2 CAPQ G.5 ZN		04
08	0503015328	PARAF M10 X 1,5 X 35 CAPQ G7 ZN		02
09	0503011841	PORCA S. AUTOTRAV C/NYLON M10 X 1,50 ALTA C.8 ZN		02
10	0503010060	PORCA SEXTAVADA 1/2 UNC G.5 ZN		08
11	0521052083	PARAFUSO M10 MONTADO		04



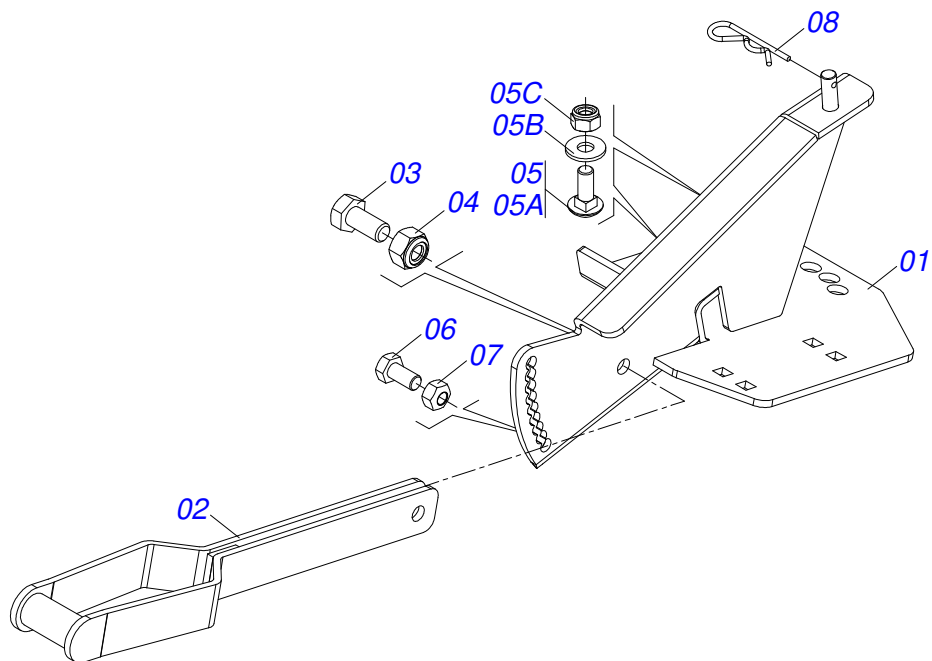
Item	Código	Descrição	Ver Pág.	QT
01	0502012590	MANCAL		01
02	0503015144	ROLAMENTO AUTO COMP SK104-207-KTT-B		01



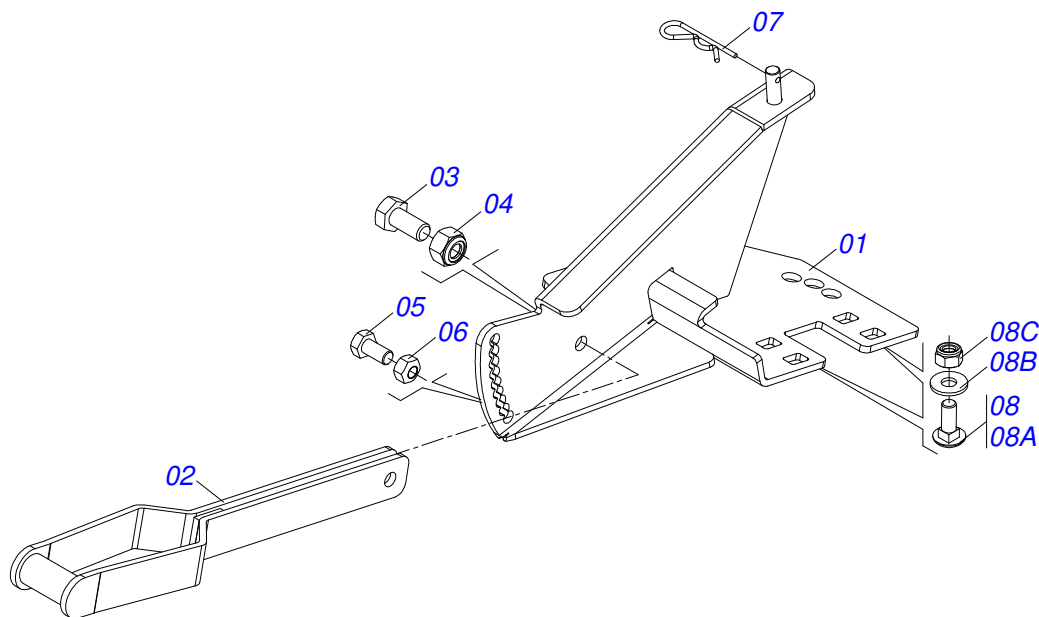
Item	Código	Descrição	Ver Pág.	QT
01	0521068306	DEFLETOR		01
02	0521010549	EIXO JUNCAO 12,70X60 CA GT M1120 ZN		02
03	0503030168	CUPILHA 3 X 50		02
04	0503011172	PARAFUSO 1/2 UNC X 2.1/2 C S G.5 ZN		02
05	0511017302	ARRUELA LISA 13,50 X 32,50 X 3,0 ZN		04
06	0503011336	PORCA SEXTAVADA AUTOTRAVANTE MEC/TORQUE 1/2 UNC G.5 ZN		02



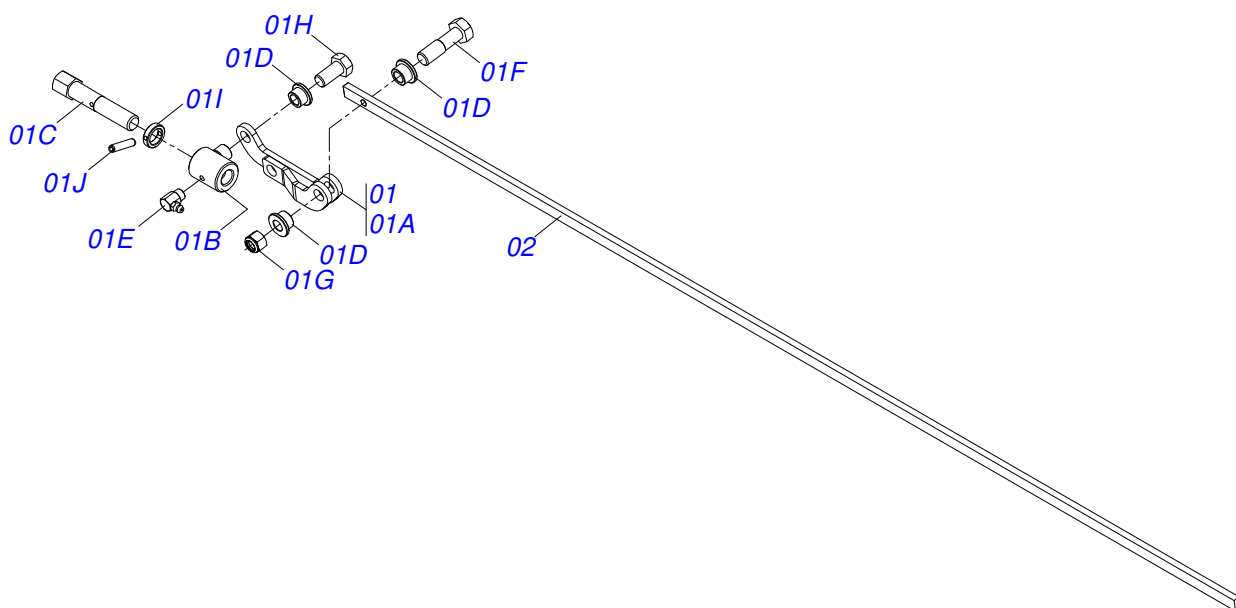
Item	Código	Descrição	Ver Pág.	QT
01	0521063845	FIXADOR BICO DESLIZANTE 450/500 PMT		01
02	0521052081	PARAFUSO MONTADO		04
02A	0501011643	PARAFUSO 3/8 UNC X 1 CAPQ G.2 ZN		01
02B	0501013518	ARRUELA LISA 10,50 X 24 X 1,50 ZN		01
02C	0503013357	PORCA SEXTAVADA AUTOTRAVANTE COM NYLON 3/8 UNC BAIXA G.5 ZN		01
03	0503015112	PARAFUSO M10 X 1,5 X 30 C S 8.8 ZN		01
04	0503011841	PORCA S. AUTOTRAV C/NYLON M10 X 1,50 ALTA C.8 ZN		01
05	0503010295	PARAFUSO 5/16 UNC X 5/8 CS G.2 ZN		01
06	0503013816	PORCA SEXTAVADO AUTOTRAVANTE MEC/TORQUE 5/16 UNC G.5 ZN		01
07	0503030168	CUPILHA 3 X 50		01
08	0521060198	APOIO BICO		01



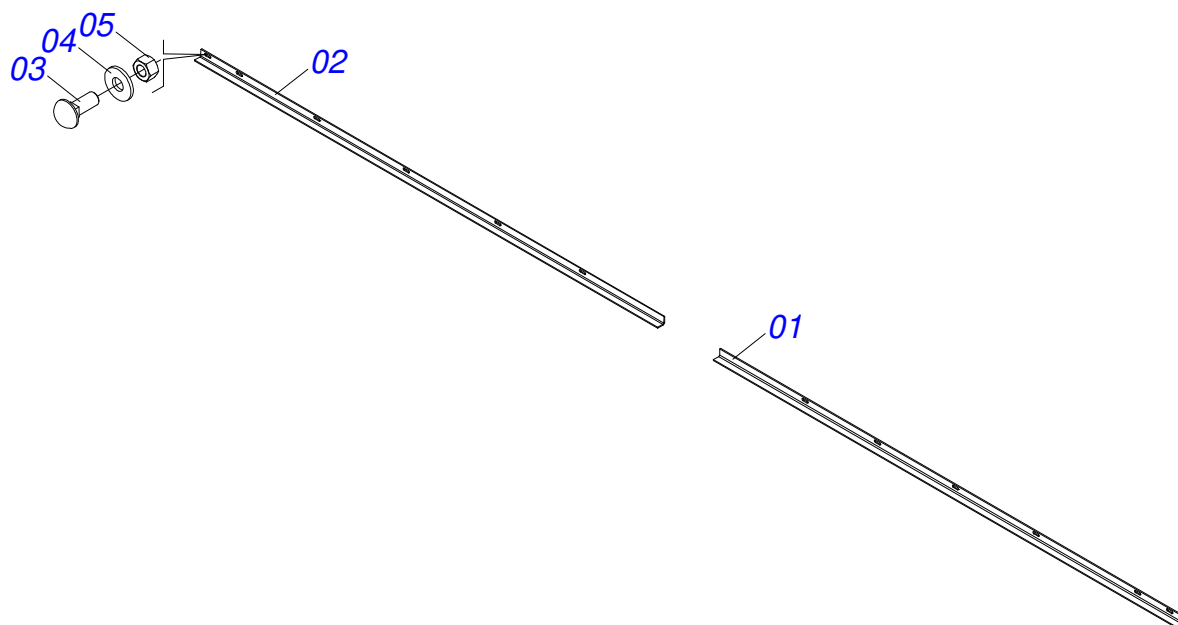
Item	Código	Descrição	Ver Pág.	QT
01	0521060234	FIXADOR BICO ESQUERDO		01
02	0521060198	APOIO BICO		01
03	0503015112	PARAFUSO M10 X 1,5 X 30 C S 8.8 ZN		01
04	0503011841	PORCA S. AUTOTRAV C/NYLON M10 X 1,50 ALTA C.8 ZN		01
05	0521052081	PARAFUSO MONTADO		02
05A	0501011643	PARAFUSO 3/8 UNC X 1 CAPQ G.2 ZN		02
05B	0501013518	ARRUELA LISA 10,50 X 24 X 1,50 ZN		02
05C	0503013357	PORCA SEXTAVADA AUTOTRAVANTE COM NYLON 3/8 UNC BAIXA G.5 ZN		02
06	0503010295	PARAFUSO 5/16 UNC X 5/8 CS G.2 ZN		01
07	0503013816	PORCA SEXTAVADA AUTOTRAVANTE MEC/TORQUE 5/16 UNC G.5 ZN		01
08	0503030168	CUPILHA 3 X 50		01



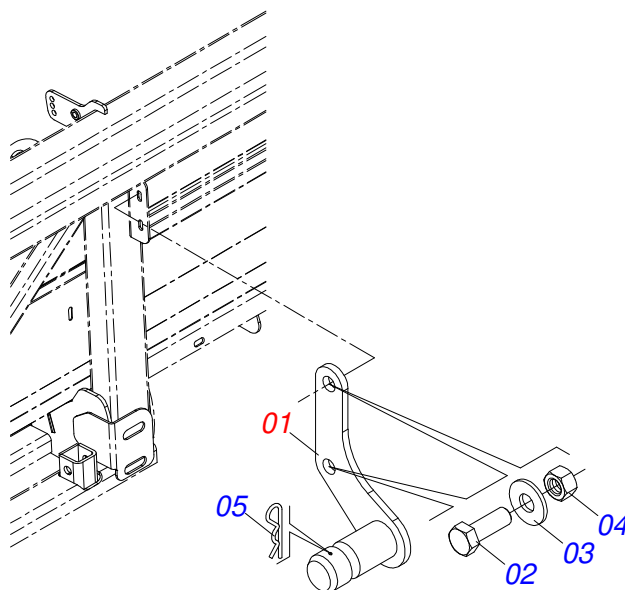
Item	Código	Descrição	Ver Pág.	QT
01	0521060233	FIXADOR BICO DIREITO		01
02	0521060198	APOIO BICO		01
03	0503015112	PARAFUSO M10 X 1,5 X 30 C S 8.8 ZN		01
04	0503011841	PORCA S. AUTOTRAV C/NYLON M10 X 1,50 ALTA C.8 ZN		01
05	0503010295	PARAFUSO 5/16 UNC X 5/8 CS G.2 ZN		01
06	0503013816	PORCA SEXTAVADO AUTOTRAVANTE MEC/TORQUE 5/16 UNC G.5 ZN		01
07	0503030168	CUPILHA 3 X 50		01
08	0521052081	PARAFUSO MONTADO		02
08A	0501011643	PARAFUSO 3/8 UNC X 1 CAPQ G.2 ZN		02
08B	0501013518	ARRUELA LISA 10,50 X 24 X 1,50 ZN		02
08C	0503013357	PORCA SEXTAVADA AUTOTRAVANTE COM NYLON 3/8 UNC BAIXA G.5 ZN		02



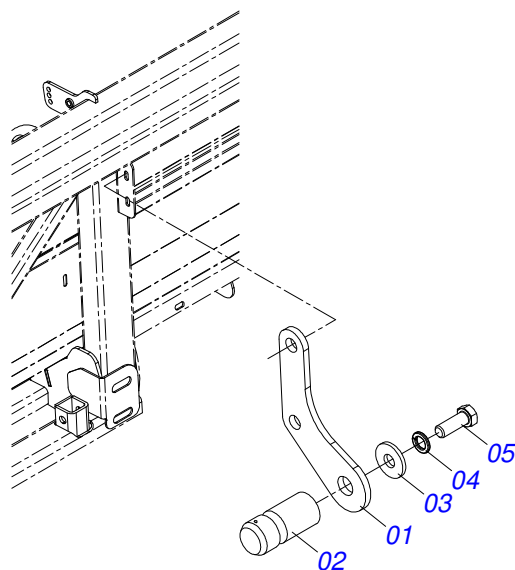
Item	Código	Descrição	Ver Pág.	QT
01	0521055912	CONJUNTO REGULADOR FACAO		01
01A	0521068304	FIXADOR GUIA BARRA		01
01B	0521068305	BALANCIM GUIA BARRA		01
01C	0581015815	FUSO ESTICADOR BARRA		01
01D	0561017155	LUVA ARRASTADORA		03
01E	0503010004	GRAXEIRA 1890 3/8 (1/8 BSP)		01
01F	0503011172	PARAFUSO 1/2 UNC X 2.1/2 C S G.5 ZN		01
01G	0503010589	PORCA SEXTAVADA AUTOTRAVANTE COM NYLON 1/2 UNC ALTA G.5 ZN		01
01H	0503010920	PARAFUSO 1/2 UNC X 1.1/2 C S G.5 ZN		01
01I	0581015816	ANEL TRAVA EIXO		01
01J	0503010292	PINO ELASTICO 701164 6 X 40		01
02	0591011174	BARRA 25,40 X 12,70		01



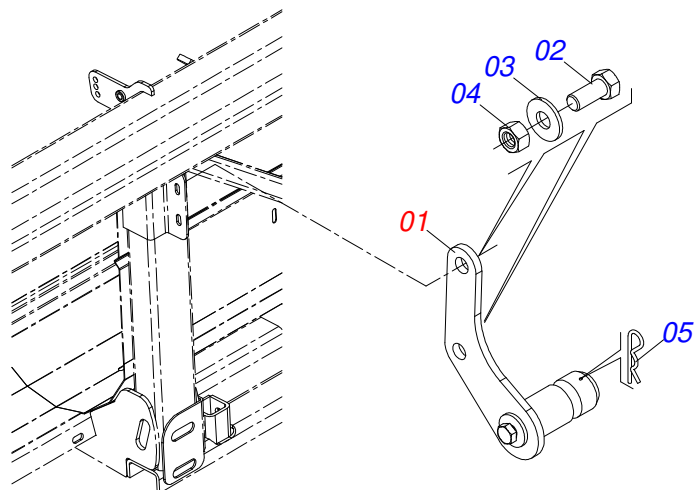
Item	Código	Descrição	Ver Pág.	QT
01	0591011176	RASPADOR ESQUERDO		01
02	0591011175	RASPADOR DIREITO		01
03	0501011643	PARAFUSO 3/8 UNC X 1 CAPQ G.2 ZN		12
04	0501010984	ARRUELA LISA 10,50 X 27 X 3,00 ZN		12
05	0503013357	PORCA SEXTAVADA AUTOTRAVANTE COM NYLON 3/8 UNC BAIXA G.5 ZN		12



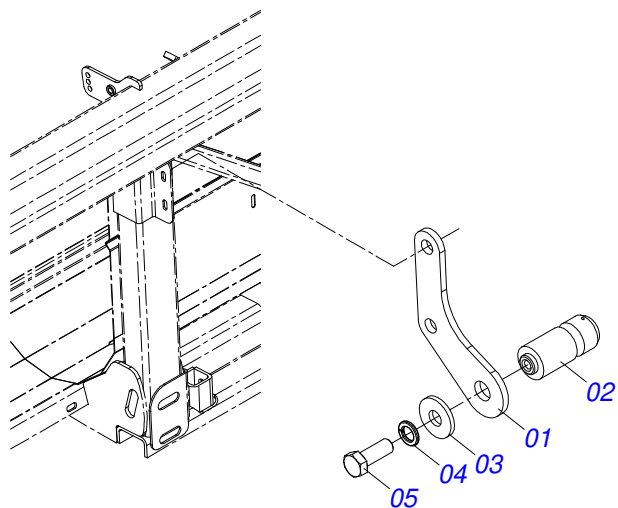
Item	Código	Descrição	Ver Pág.	QT
01	0521052070	TRAVA ESQUERDA	13	01
02	0503014007	PARAFUSO 1/2 UNC X 1.1/4 C S G.5 ZN		02
03	0511017302	ARRUELA LISA 13,50 X 32,50 X 3,0 ZN		02
04	0503011336	PORCA SEXTAVADA AUTOTRAVANTE MEC/TORQUE 1/2 UNC G.5 ZN		02
05	0503030285	CUPILHA 4 X 60		01



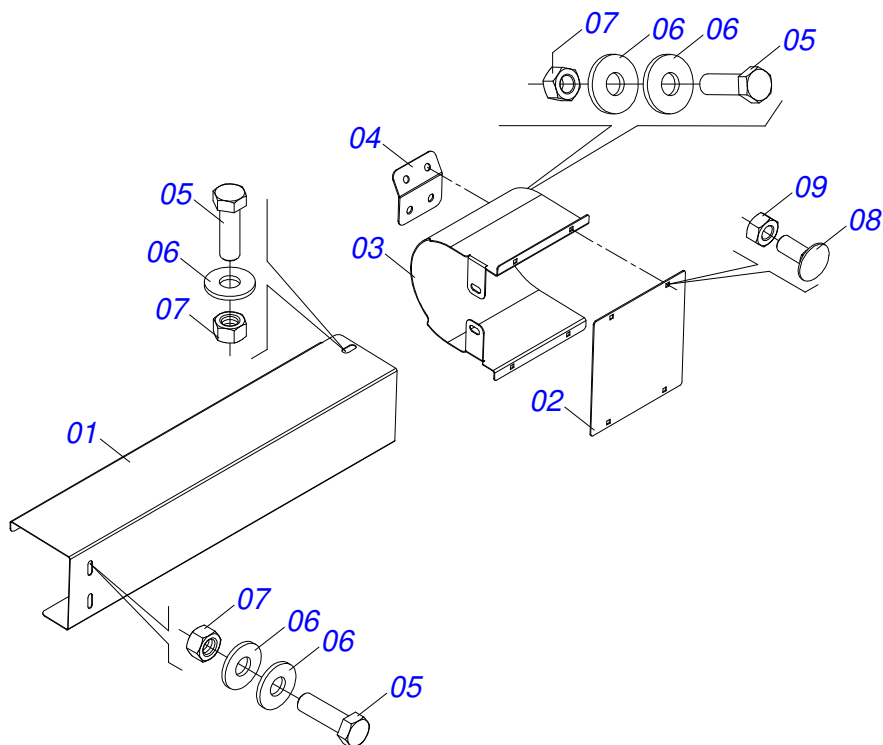
Item	Código	Descrição	Ver Pág.	QT
01	0581015798	ORELHA TRAVA		01
02	0581015800	EIXO FIXACAO ORELHA		01
03	0501010984	ARRUELA LISA 10,50 X 27 X 3,00 ZN		01
04	0503010025	ARRUELA PRESSAO 3/8 ZN 1K01527		01
05	0503010237	PARAFUSO 3/8 UNC X 1 C S G.5 ZN		01



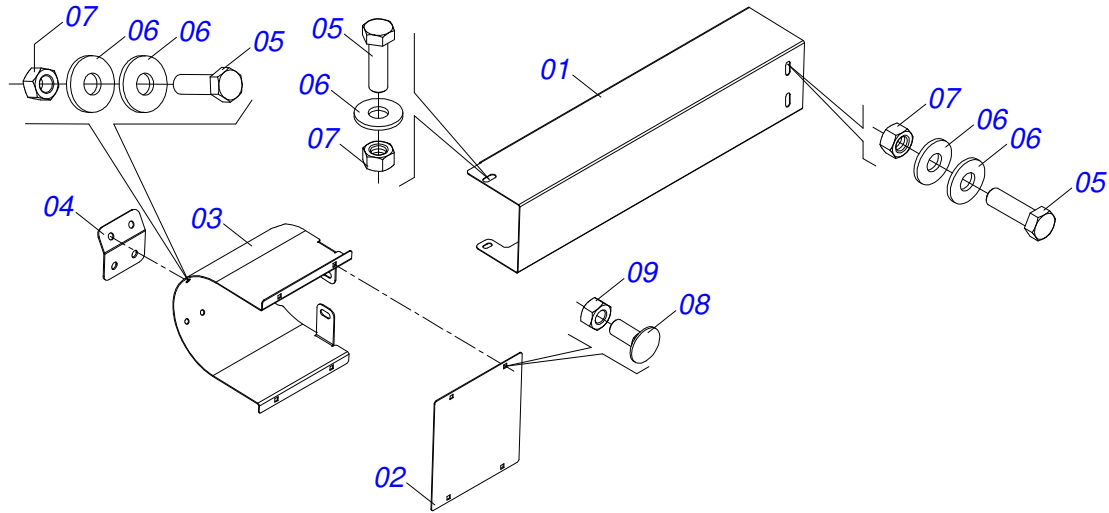
Item	Código	Descrição	Ver Pág.	QT
01	0521052069	TRAVA DIREITA	15	01
02	0503014007	PARAFUSO 1/2 UNC X 1.1/4 C S G.5 ZN		02
03	0511017302	ARRUELA LISA 13,50 X 32,50 X 3,0 ZN		02
04	0503011336	PORCA SEXTAVADA AUTOTRAVANTE MEC/TORQUE 1/2 UNC G.5 ZN		02
05	0503030285	CUPILHA 4 X 60		01



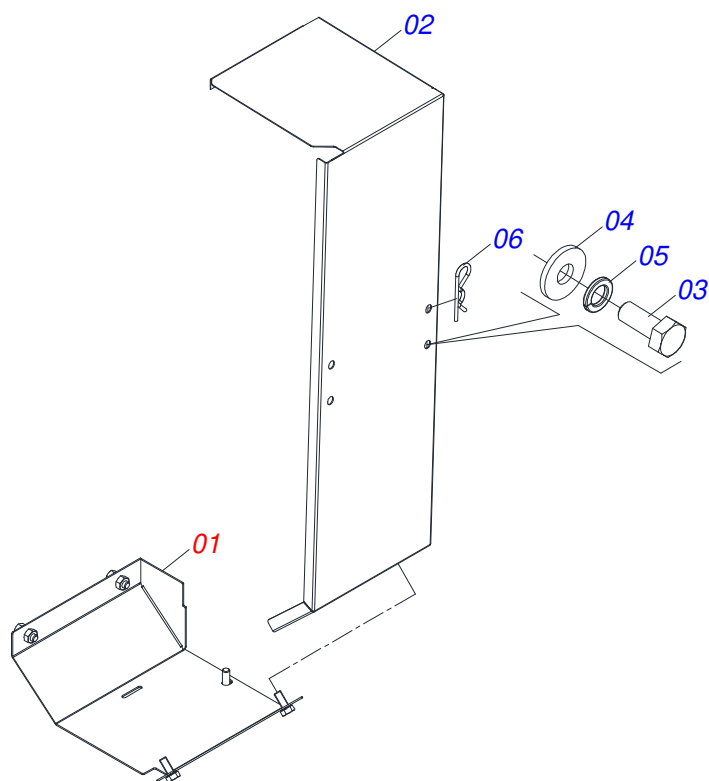
Item	Código	Descrição	Ver Pág.	QT
01	0581015798	ORELHA TRAVA		01
02	0581015800	EIXO FIXACAO ORELHA		01
03	0501010984	ARRUELA LISA 10,50 X 27 X 3,00 ZN		01
04	0503010025	ARRUELA PRESSAO 3/8 ZN 1K01527		01
05	0503010237	PARAFUSO 3/8 UNC X 1 C S G.5 ZN		01



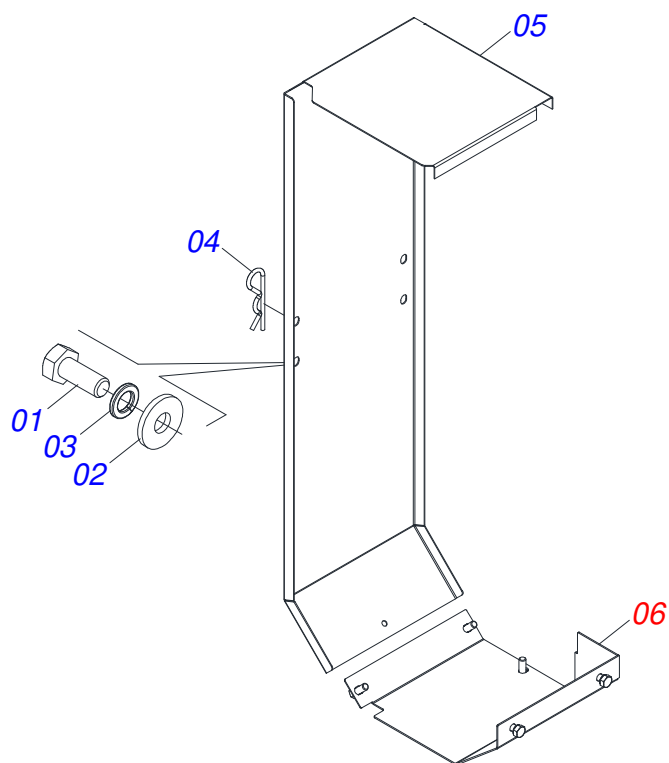
Item	Código	Descrição	Ver Pág.	QT
01	0591011172	CAPA PROTECAO EIXO MOTOR LADO ESQUERDO		01
02	0561014869	TAMPA PROT CARDAN PMT S-0609		01
03	0561014871	PROT CARDAN PMT S-06009		01
04	0591010188	APOIO TRAVA PROTECAO EIXO CARDAN		01
05	0503010237	PARAFUSO 3/8 UNC X 1 C S G.5 ZN		08
06	0501010984	ARRUELA LISA 10,50 X 27 X 3,00 ZN		14
07	0503013357	PORCA SEXTAVADA AUTOTRAVANTE COM NYLON 3/8 UNC BAIXA G.5 ZN		08
08	0503011952	PARAFUSO 5/16 UNC X 3/4 CAPQ G.2 ZN		04
09	0503013816	PORCA SEXTAVADO AUTOTRAVANTE MEC/TORQUE 5/16 UNC G.5 ZN		04



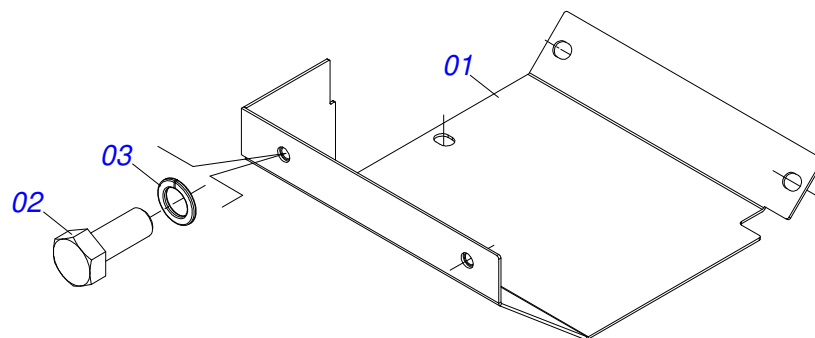
Item	Código	Descrição	Ver Pág.	QT
01	0591011173	CAPA PROTECAO EIXO MOTOR LADO DIREITO		01
02	0561014869	TAMPA PROT CARDAN PMT S-0609		01
03	0561014871	PROT CARDAN PMT S-06009		01
04	0591010188	APOIO TRAVA PROTECAO EIXO CARDAN		01
05	0503010237	PARAFUSO 3/8 UNC X 1 C S G.5 ZN		08
06	0501010984	ARRUELA LISA 10,50 X 27 X 3,00 ZN		14
07	0503013357	PORCA SEXTAVADA AUTOTRAVANTE COM NYLON 3/8 UNC BAIXA G.5 ZN		08
08	0503011952	PARAFUSO 5/16 UNC X 3/4 CAPQ G.2 ZN		04
09	0503013816	PORCA SEXTAVADA AUTOTRAVANTE MEC/TORQUE 5/16 UNC G.5 ZN		04



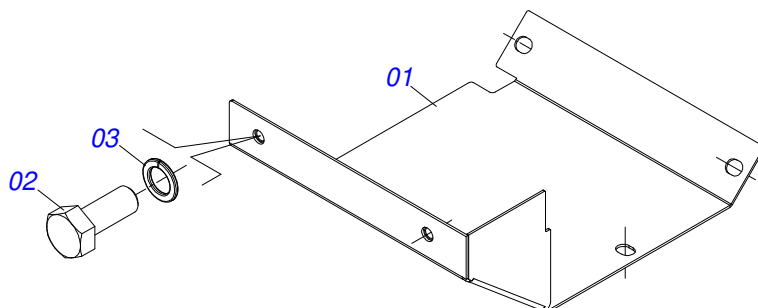
Item	Código	Descrição	Ver Pág.	QT
01	0521055831	TAMPA PROTECAO ESQUERDA INFERIOR COMPLETA	20	01
02	0581015824	TAMPA TRASEIRA ESQUERDA		01
03	0503010172	PARAFUSO M10 X 1,5 X 25 C S 8.8 ZN		02
04	0501010984	ARRUELA LISA 10,50 X 27 X 3,00 ZN		02
05	0503015075	ARRUELA PRESSAO M 10 ZN		02
06	0503030168	CUPILHA 3 X 50		02



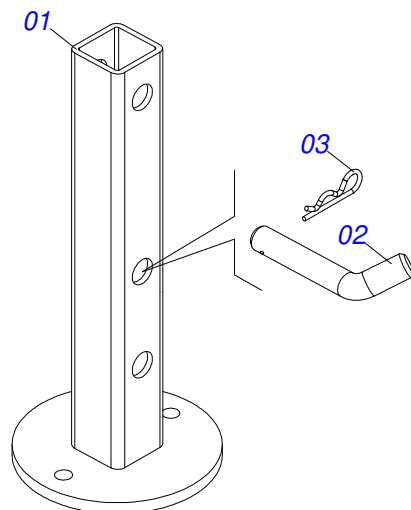
Item	Código	Descrição	Ver Pág.	QT
01	0503010172	PARAFUSO M10 X 1,5 X 25 C S 8.8 ZN		02
02	0501010984	ARRUELA LISA 10,50 X 27 X 3,00 ZN		02
03	0503015075	ARRUELA PRESSAO M 10 ZN		02
04	0503030168	CUPILHA 3 X 50		02
05	0581015825	TAMPA TRASEIRA DIREITA		01
06	0521055832	TAMPA PROTECAO DIREITA INFERIOR COMPLETA	21	01



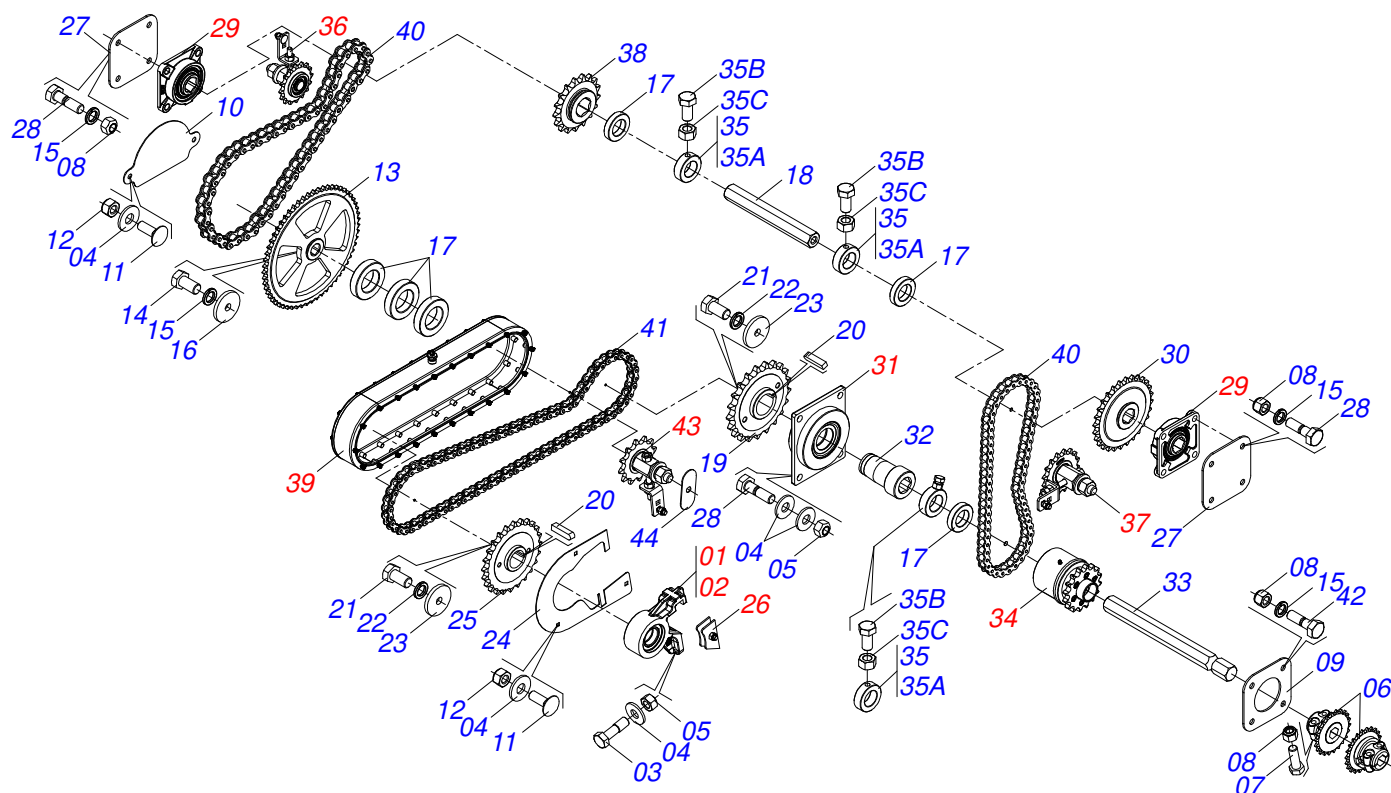
Item	Código	Descrição	Ver Pág.	QT
01	0521069858	CAPA PROTEÇÃO ESQUERDA CPL		01
02	0503010172	PARAFUSO M10 X 1,5 X 25 C S 8.8 ZN		05
03	0503013542	ARRUELA PRESSAO M10 2130220009 1K01832		05



Item	Código	Descrição	Ver Pág.	QT
01	0521069859	CAPA PROTECAO DIREITA CPL		01
02	0503010172	PARAFUSO M10 X 1,5 X 25 C S 8.8 ZN		05
03	0503013542	ARRUELA PRESSAO M10 2130220009 1K01832		05



Item	Código	Descrição	Ver Pág.	QT
01	0521061014	DESCANSO		01
02	0501011075	TRAVA DESCANSO		01
03	0503030285	CUPILHA 4 X 60		01



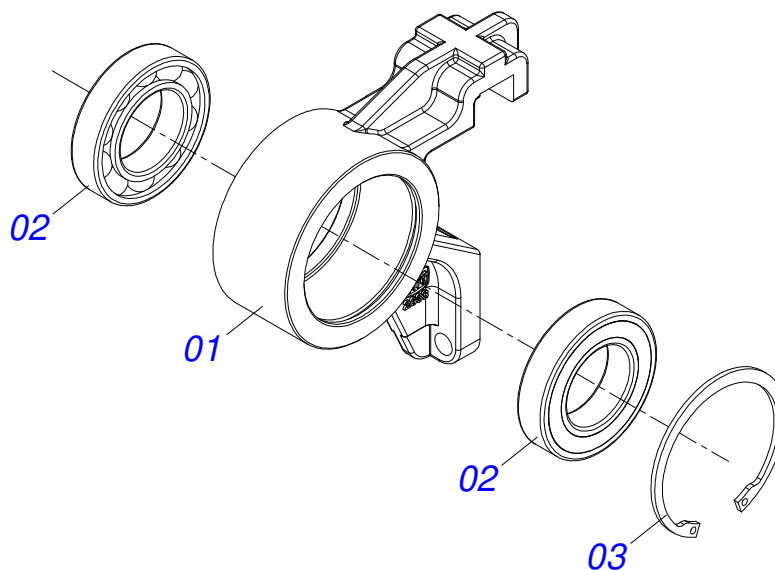
Item	Código	Descrição	Ver Pág.	QT
01	0521052076	MANCAL ESQUERDO	24	01
02	0521052075	MANCAL DIREITO	25	01
03	0503011172	PARAFUSO 1/2 UNC X 2.1/2 C S G.5 ZN		02
04	0511017302	ARRUELA LISA 13,50 X 32,50 X 3,0 ZN		23
05	0503011336	PORCA SEXTAVADA AUTOTRAVANTE MEC/TORQUE 1/2 UNC G.5 ZN		06
06	0521069805	TERMINAL (SEXTAVADO 1.1/4) COM ENGRENAGEM 22Z		02
07	0503010479	PARAFUSO 1/2 UNC X 3 CS G.5 ZN		04
08	0503010589	PORCA SEXTAVADA AUTOTRAVANTE COM NYLON 1/2 UNC ALTA G.5 ZN		16
09	0561011114	APOIO MANCAL		01
10	0581015817	TAMPO		01
11	0503015327	PARAFUSO M10 X 1,5 X 30 CAPQ G7 ZN		05
12	0503011841	PORCA S. AUTOTRAV C/NYLON M10 X 1,50 ALTA C.8 ZN		05
13	0521063365	ENGRENAGEM 59Z PASSO 3/4		01
14	0503010428	PARAFUSO M12 X 1,75 X 30 C S 8.8 ZN		01
15	0503010019	ARRUELA PRESSAO 1/2 ZN 1K01556		02
16	0561010960	ARRUELA LISA 13,50 X 50 X 4,75		01
17	0561012760	LUVA APOIO CONDUTOR HELICOIDAL 14MM		02
18	0581015823	EIXO SEXTAVADO 31,75 X 250		01
19	0521061098	ENGRENAGEM 21Z P=25,4 (FURO CONICO)		01
20	0561014481	CHAVETA QUADRADA 9,53 X 41		02
21	0503011167	PARAFUSO M16 X 2 X 30 C S 10.9 ZN		02
22	0503010027	ARRUELA PRESSAO 5/8 ZN 1K01574		02
23	0561013946	ARRUELA LISA 16,50 X 70 X 8		02
24	0581015814	PROTECAO TRANSMISSÃO		01
25	0521060937	ENGRENAGEM 24Z P=25,4 FURO CONICO		01
26	0521052456	CONJUNTO FECHAMENTO MANCAL	26	01
27	0561014068	TAMPA MANCAL		02
28	0501019219	PARAF 1/2 UNC X 1.3/4 C S G.5 ZN		04



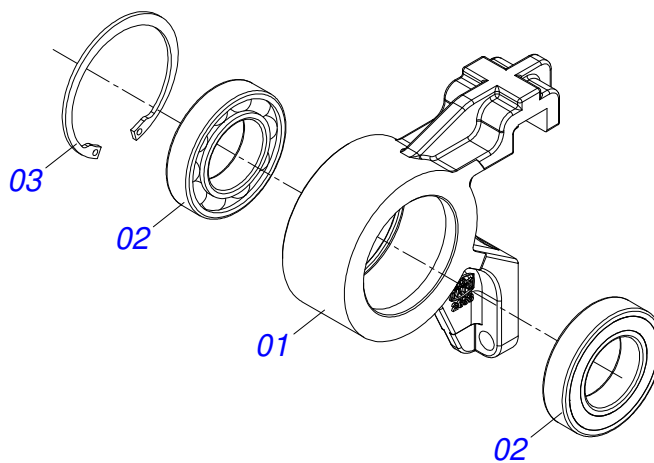
PMT 6050 - 12E500 - NEW HOLLAND 5090
TRANSMISSAO (LIM 500N) LATERAL

Página 23
0521055919

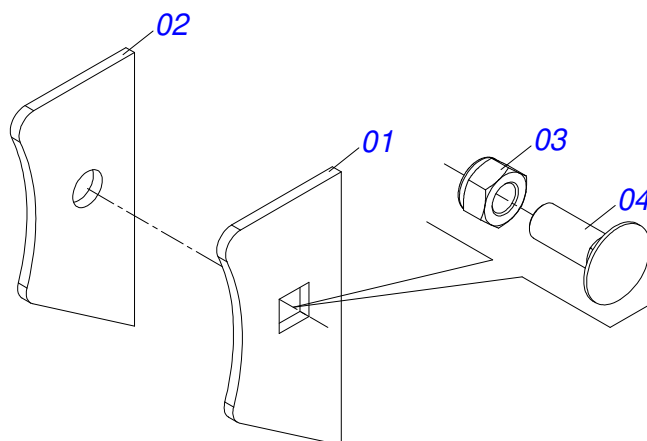
Item	Código	Descrição	Ver Pág.	QT
29	0521052074	MANCAL OSCILANTE	5	03
30	0521064127	ENGRENAGEM 28Z (P.3/4)		01
31	0521052073	MANCAL FIXO MONTADO	27	01
32	0521061443	EIXO CONICO ENGRENAGEM		01
33	0591010058	EIXO SEXTAVADO 31,75 X 400		01
34	0521052682	LIMITADOR TORQUE 500 NM	28	01
35	0521052072	TRAVA EIXO		03
35A	0561017251	LUVA TRAVA		03
35B	0501010161	PARAFUSO 1/2 UNC X 1.1/4 C S G.2 ZN		03
35C	0503010060	PORCA SEXTAVADA 1/2 UNC G.5 ZN		03
36	0521040683	ESTICADOR CORRENTE CONDUTOR HELICOIDAL COMPLETO	29	01
37	0521055827	ESTICADOR CORRENTE LIMITADOR TORQUE	30	01
38	0521064128	ENGRENAGEM 26Z (P.3/4)		01
39	0521055833	PROTECAO LATERAL TRANSMISSAO	31	01
40	0503019462	CORRENTE 60-1 X 97 ELOS + EM		02
41	0503019461	CORRENTE 80-1 X 83 ELOS + EM		01
42	0503011082	PARAFUSO 1/2 UNC X 1.3/4 CSRT G.5 ZN		16
43	0521040684	ESTICADOR CORRENTE LATERAL COMPLETA	33	01
44	0581016531	TAMPAO ESTICADOR LATERAL		01



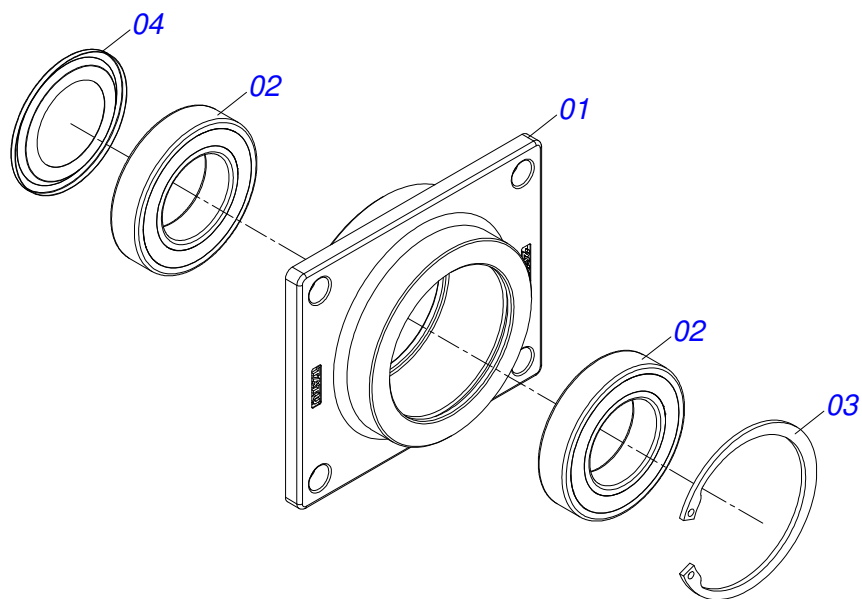
Item	Código	Descrição	Ver Pág.	QT
01	0502012638	MANCAL LATERAL ESQUERDA		01
02	0503010914	ROLAMENTO 6210-RS		02
03	0503011190	ANEL RETENTOR PARA FURO 502090		01



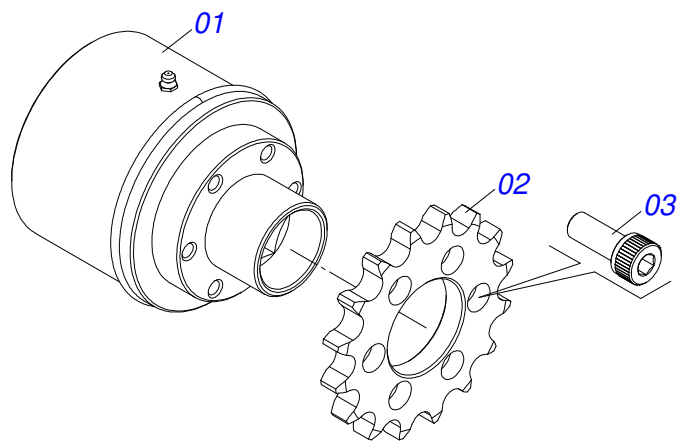
Item	Código	Descrição	Ver Pág.	QT
01	0502012662	MANCAL LAT DIR PMT S-0511		01
02	0503010914	ROLAMENTO 6210-RS		02
03	0503011190	ANEL RETENTOR PARA FURO 502090		01



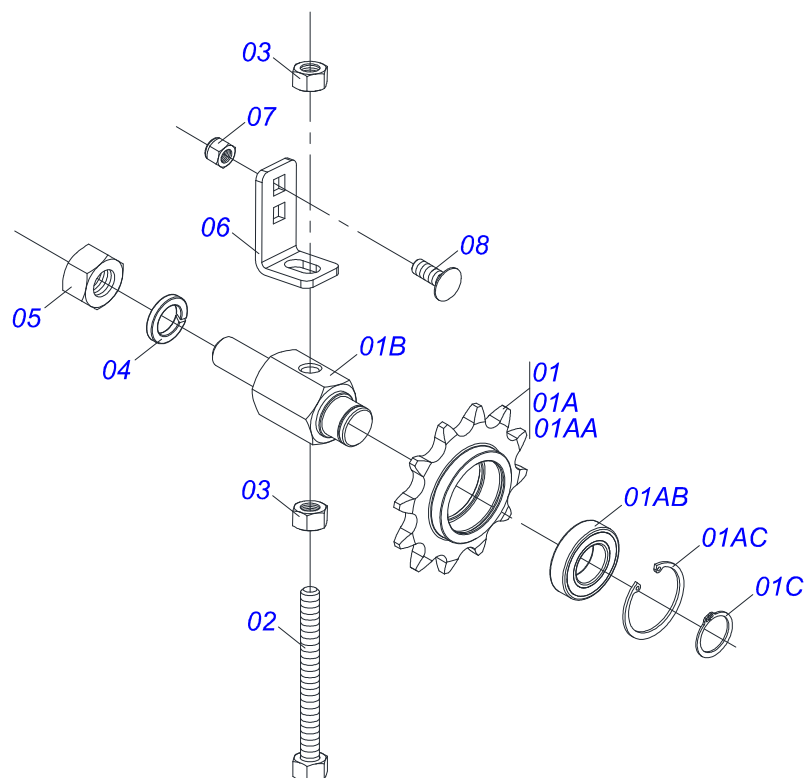
Item	Código	Descrição	Ver Pág.	QT
01	0581016533	FECHAMENTO EXTERNO MANCAL		01
02	0581016532	FECHAMENTO INTERNO MANCAL		01
03	0503013357	PORCA SEXTAVADA AUTOTRAVANTE COM NYLON 3/8 UNC BAIXA G.5 ZN		01
04	0501010942	PARAFUSO 3/8 UNC X 1.1/4 CAPQ G.2 ZN		01



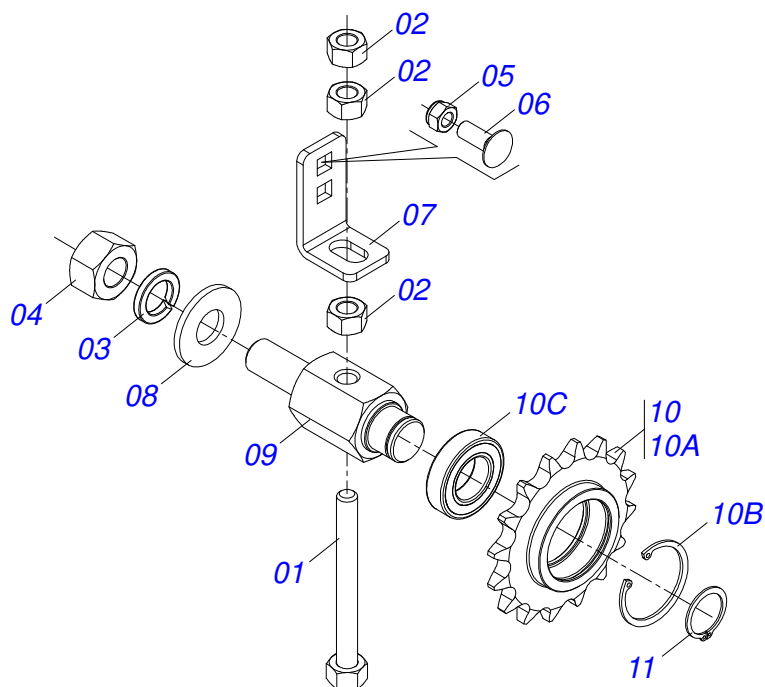
Item	Código	Descrição	Ver Pág.	QT
01	0502012625	MANCAL DA LATERAL PMT		01
02	0503015551	ROLAMENTO 6210 2RS1 1117046		02
03	0503011190	ANEL RETENTOR PARA FURO 502090		01
04	0503019292	ANEL NILOS 6210 2RS1 ZJV		01



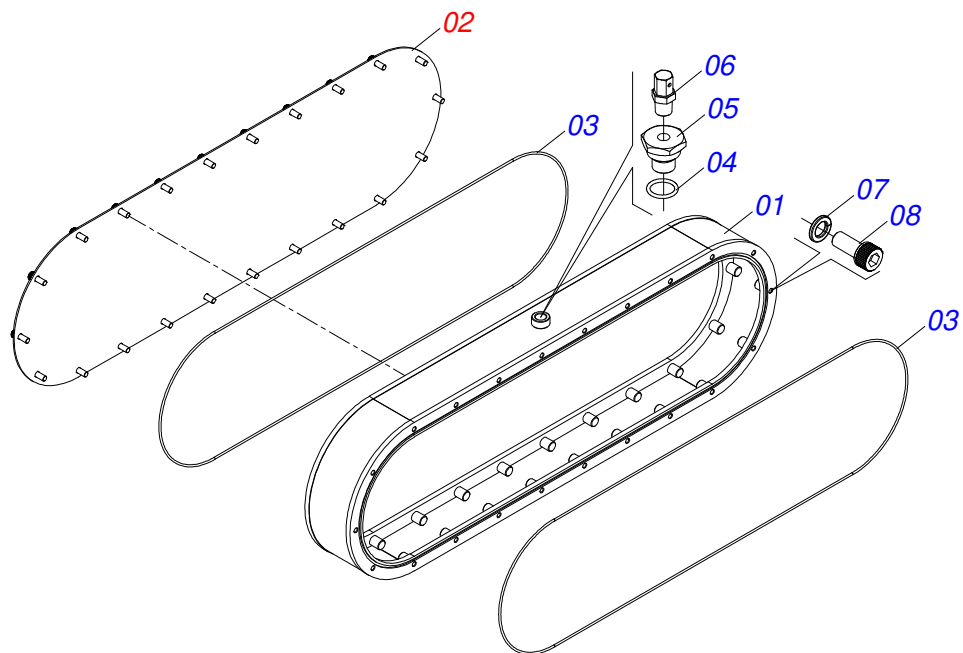
Item	Código	Descrição	Ver Pág.	QT
01	0503016420	LIMITADOR DE TORQUE 500 S1.1/4 BPN.		01
02	0561011856	RODA DENTADA 16Z PASSO 3/4		01
03	0503015162	PARAFUSO M 8 X 1,25 X 20 C C S I 12.9		06



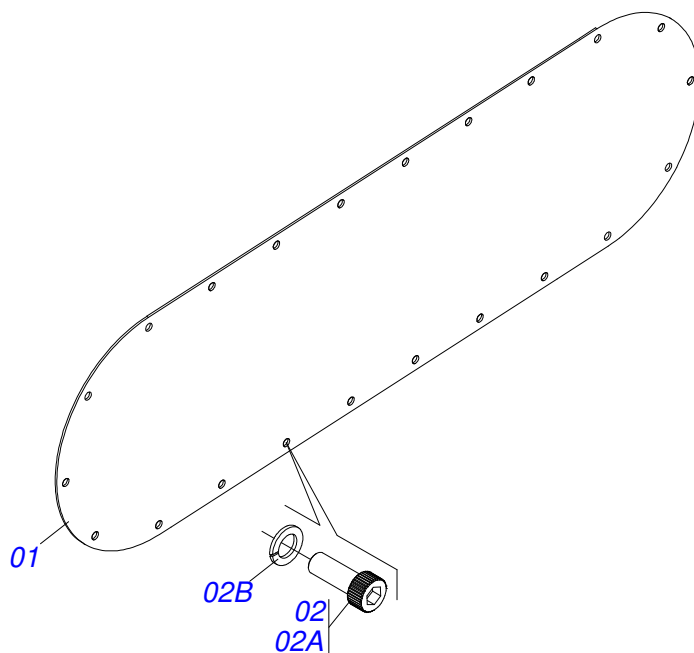
Item	Código	Descrição	Ver Pág.	QT
01	0511051679	ESTIC CORR CONDUTOR HEL PMT		01
01A	0501110688	ENGRENAGEM 16Z PASSO 19,05 MONTADO		01
01AA	0502012706	ENGRENAGEM 16Z PASSO 19,05		01
01AB	0503011797	ROLAMENTO 6005 DDU		01
01AC	0503011105	ANEL RETENTOR PARA FURO 502047		01
01B	0571010224	CORPO EIXO ESTIC PMT		01
01C	0503010406	ANEL RETENTOR PARA EIXO 501025		01
02	0521060237	FUSO ESTICADOR CORRENTE		01
03	0503010060	PORCA SEXTAVADA 1/2 UNC G.5 ZN		02
04	0503010023	ARRUELA PRESSAO 3/4 ZN 1K01584		01
05	0503010014	PORCA SEXTAVADA 3/4 UNC (PESADA) G.5 ZN		01
06	0561014066	SUPORTE ESTICADOR CORRENTE		01
07	0503013357	PORCA SEXTAVADA AUTOTRAVANTE COM NYLON 3/8 UNC BAIXA G.5 ZN		01
08	0501011643	PARAFUSO 3/8 UNC X 1 CAPQ G.2 ZN		01



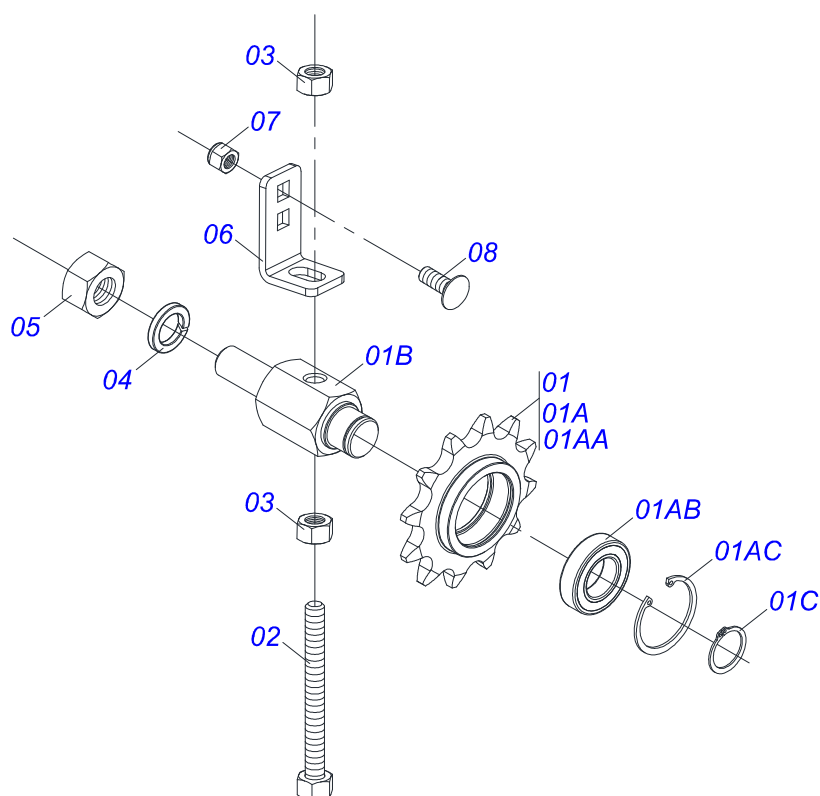
Item	Código	Descrição	Ver Pág.	QT
01	0521060237	FUSO ESTICADOR CORRENTE		01
02	0503010060	PORCA SEXTAVADA 1/2 UNC G.5 ZN		03
03	0503010023	ARRUELA PRESSAO 3/4 ZN 1K01584		01
04	0503010014	PORCA SEXTAVADA 3/4 UNC (PESADA) G.5 ZN		01
05	0503013357	PORCA SEXTAVADA AUTOTRAVANTE COM NYLON 3/8 UNC BAIXA G.5 ZN		01
06	0501011643	PARAFUSO 3/8 UNC X 1 CAPQ G.2 ZN		01
07	0561014066	SUPORTE ESTICADOR CORRENTE		01
08	0501010322	ARRUELA LISA 20,50 X 46 X 4,00 ZN		01
09	0571010224	CORPO EIXO ESTIC PMT		01
10	0501110688	ENGRENAGEM 16Z PASSO 19,05 MONTADO		01
10A	0502012706	ENGRENAGEM 16Z PASSO 19,05		01
10B	0503011105	ANEL RETENTOR PARA FURO 502047		01
10C	0503011797	ROLAMENTO 6005 DDU		01
11	0503010406	ANEL RETENTOR PARA EIXO 501025		01



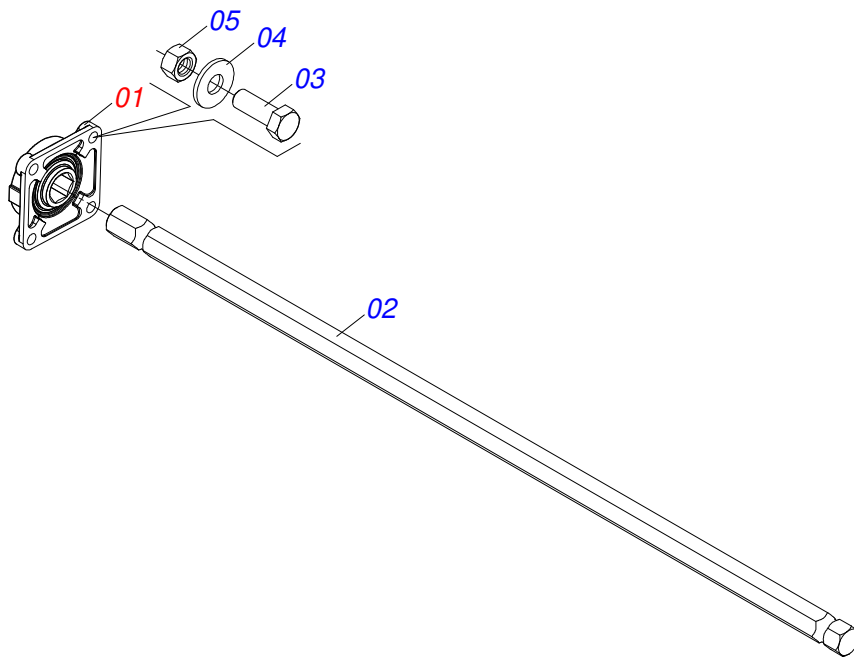
Item	Código	Descrição	Ver Pág.	QT
01	0521068569	CAIXA TRANSMISSÃO LATERAL		01
02	0521052077	TAMPA COM PARAFUSO	32	01
03	0503019231	CORDAO O RING 4MM		02
04	0503010045	ANEL O RING 2-116 N 3006-9B 1G05420		01
05	0581015282	FIXADOR RESPIRO		01
06	0511050190	RESPIRO 1/4 BSPT		01
07	0503015075	ARRUELA PRESSAO M 10 ZN		22
08	0503010728	PARAFUSO M10 X 1,5 X 30 C CS I 12.9		22



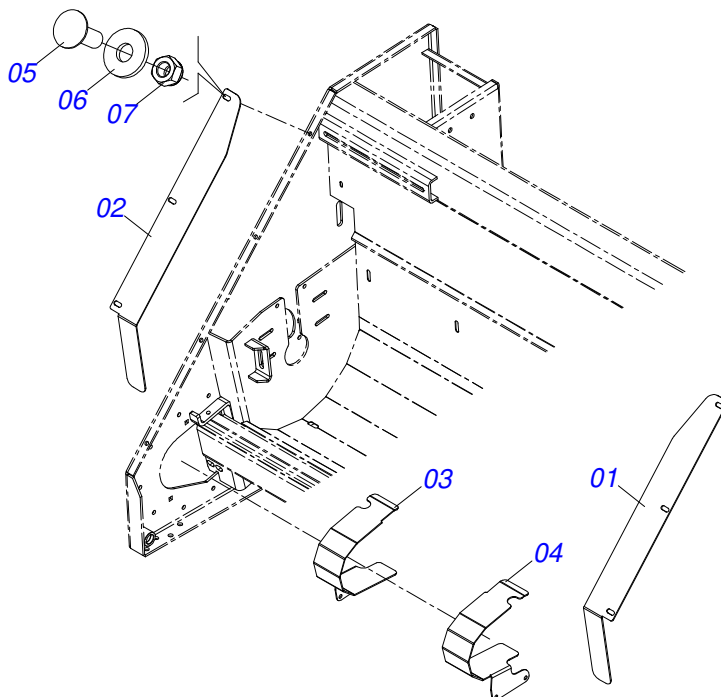
Item	Código	Descrição	Ver Pág.	QT
01	0581015820	TAMPA CAIXA CORRENTE		01
02	0521052078	PARAFUSO COM ARRUELA TAMPA		22
02A	0503010728	PARAFUSO M10 X 1,5 X 30 C CS I 12.9		22
02B	0503015075	ARRUELA PRESSAO M 10 ZN		22



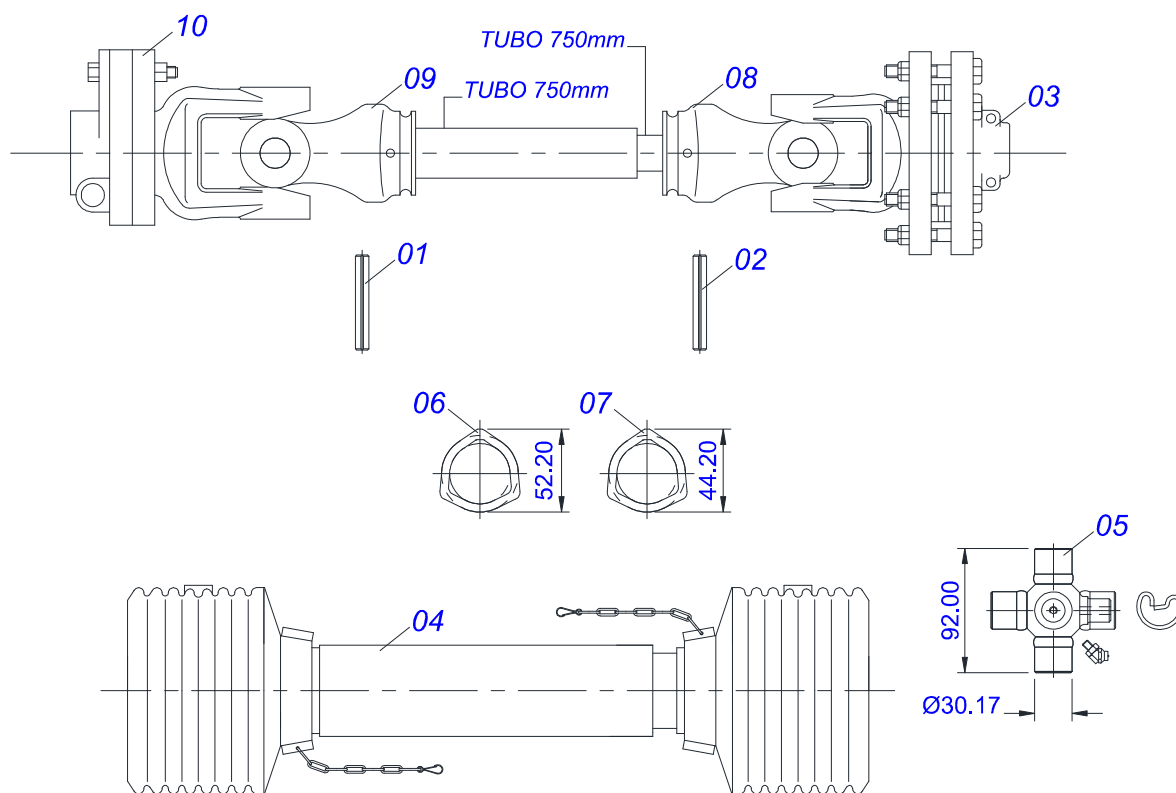
Item	Código	Descrição	Ver Pág.	QT
01	0511051680	ESTIC CORR LAT PASSO 25,4	PMT	01
01A	0501110689	ENGR 12Z PASSO 25,4 MONT	PMT	01
01AA	0502012705	ENGRENAGEM 12Z PASSO 25,4		01
01AB	0503011797	ROLAMENTO 6005 DDU		01
01AC	0503011105	ANEL RETENTOR PARA FURO 502047		01
01B	0571010224	CORPO EIXO ESTIC	PMT	01
01C	0503010406	ANEL RETENTOR PARA EIXO 501025		01
02	0521060237	FUSO ESTICADOR CORRENTE		01
03	0503010060	PORCA SEXTAVADA 1/2 UNC G.5 ZN		02
04	0503010023	ARRUELA PRESSAO 3/4 ZN 1K01584		01
05	0503010014	PORCA SEXTAVADA 3/4 UNC (PESADA) G.5 ZN		01
06	0561014066	SUPORTE ESTICADOR CORRENTE		01
07	0503013357	PORCA SEXTAVADA AUTOTRAVANTE COM NYLON 3/8 UNC BAIXA G.5 ZN		01
08	0501011643	PARAFUSO 3/8 UNC X 1 CAPQ G.2 ZN		01



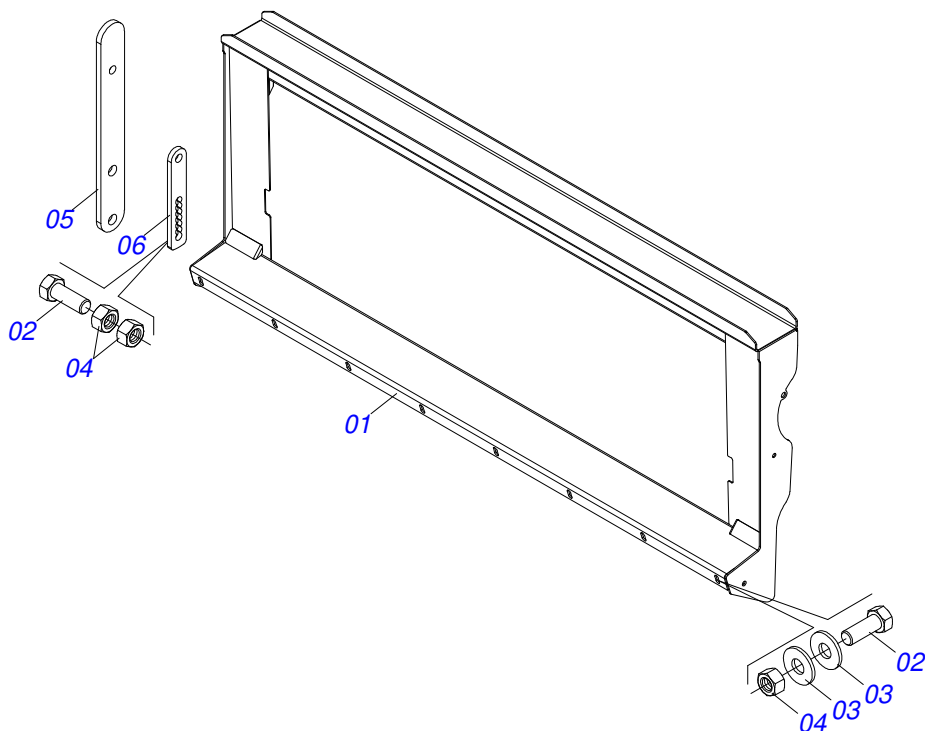
Item	Código	Descrição	Ver Pág.	QT
01	0521052074	MANCAL OSCILANTE	5	01
02	0561011871	EIXO SEXTAVADO 31,75 X 640		01
03	0503011082	PARAFUSO 1/2 UNC X 1.3/4 CSRT G.5 ZN		04
04	0511017302	ARRUELA LISA 13,50 X 32,50 X 3,0 ZN		04
05	0503010589	PORCA SEXTAVADA AUTOTRAVANTE COM NYLON 1/2 UNC ALTA G.5 ZN		04



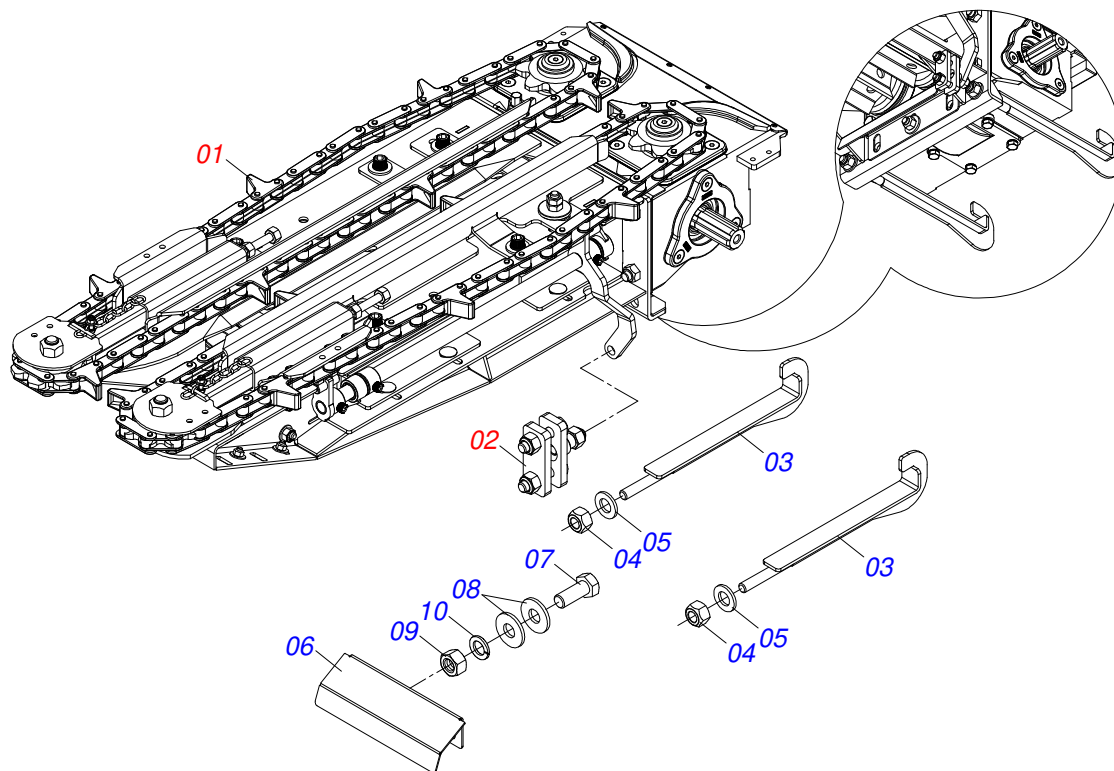
Item	Código	Descrição	Ver Pág.	QT
01	0571013033	ACABAMENTO CARENAGEM LATERAL ESQUERDA 50		01
02	0571013032	ACABAMENTO CARENAGEM LATERAL DIREITA 50		01
03	0581015832	PROTECAO ACOPLAMENTO LATERAL DIREITA 50		01
04	0581015831	PROTECAO ACOPLAMENTO LATERAL ESQUERDO 50		01
05	0501011643	PARAFUSO 3/8 UNC X 1 CAPQ G.2 ZN		06
06	0501010984	ARRUELA LISA 10,50 X 27 X 3,00 ZN		06
07	0503013357	PORCA SEXTAVADA AUTOTRAVANTE COM NYLON 3/8 UNC BAIXA G.5 ZN		06



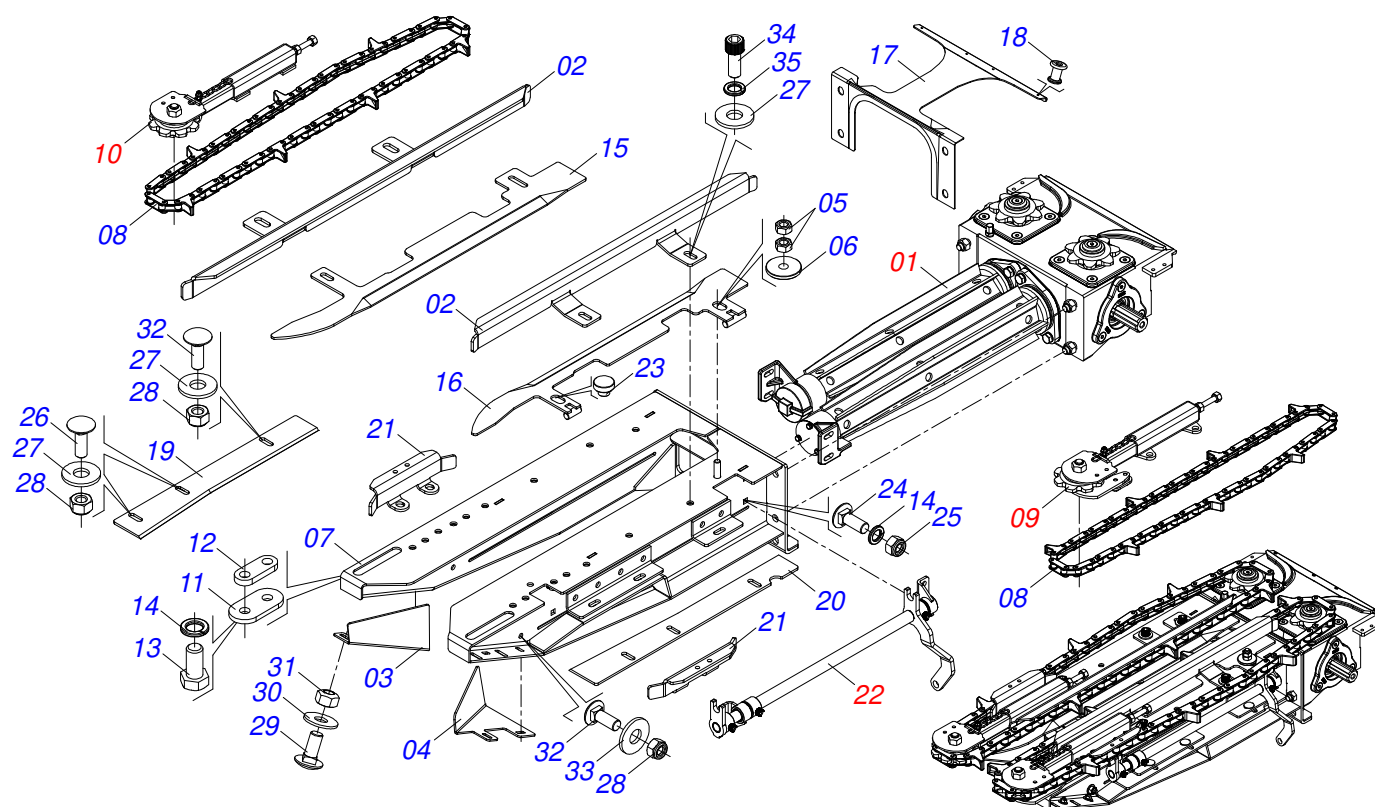
Item	Código	Descrição	Ver Pág.	QT
01	0503015159	PINO ELASTICO 10 X 65 CC60E		01
02	0503014073	PINO ELAST CC60D TCA		01
03	0503015366	EMBREAGEM COMPL SEXT 1.1/4 AP LAT		01
04	0503015371	PROTECAO COMPL S2000/2500/5000/6000		01
05	0503014059	CRUZETA 30,17 X 92,00 CC103/1 TCA		02
06	0503015367	TUBO TRIANG FEMEA S5000/2500		01
07	0503016166	TUBO TRIANG MACHO S5000/2500 CI59		11
08	0503015368	TERM FURO TRIANG MACHO S2500 C1252		01
09	0503015369	TERM FURO TRIANG FEMEA S2500 CI251		01
10	0503015370	TERM ORELHA LIMITADOR TORQUE CC297A		01



Item	Código	Descrição	Ver Pág.	QT
01	0521060283	ACOPL COLH NH TC59/5090/CR9060/5070		01
02	0503010395	PARAFUSO 1/2 UNC X 1.1/4 CSRT G.5 ZN		08
03	0511017302	ARRUELA LISA 13,50 X 32,50 X 3,0 ZN		16
04	0503011336	PORCA SEXTAVADA AUTOTRAVANTE MEC/TORQUE 1/2 UNC G.5 ZN		08
05	0561012852	ALAVANCA TRAVA PLATAFORMA TC59/5090		01
06	0561013244	TRAVA PLATAFORMA PMT		01
07	0503010920	PARAFUSO 1/2 UNC X 1.1/2 C S G.5 ZN		01
08	0503011336	PORCA SEXTAVADA AUTOTRAVANTE MEC/TORQUE 1/2 UNC G.5 ZN		02



Item	Código	Descrição	Ver Pág.	QT
01	0521052645	LINHA MILHO COMPLETO	39	01
02	0521052646	FIXADOR BARRA REGULAGEM FACÃO	49	01
03	0521060120	ENGATE CAIXA PMT		02
04	0503015079	PORCA AUTOTRAV TORQUE M 14 X 2		02
05	0501010301	ARRUELA LISA 16 X 29,50 X 3,00 ZN		02
06	0561012492	PROT CENTRAL BARRA REG FACAO PMT		01
07	0503012135	PARAFUSO 1/2 UNF X 1.1/2 CS G.5 ZN		01
08	0501010937	ARRUELA LISA 13,50 X 28 X 3,00 ZN		02
09	0503010028	PORCA S. 1/2 UNF G.5 ZN		01
10	0503010019	ARRUELA PRESSAO 1/2 ZN 1K01556		01



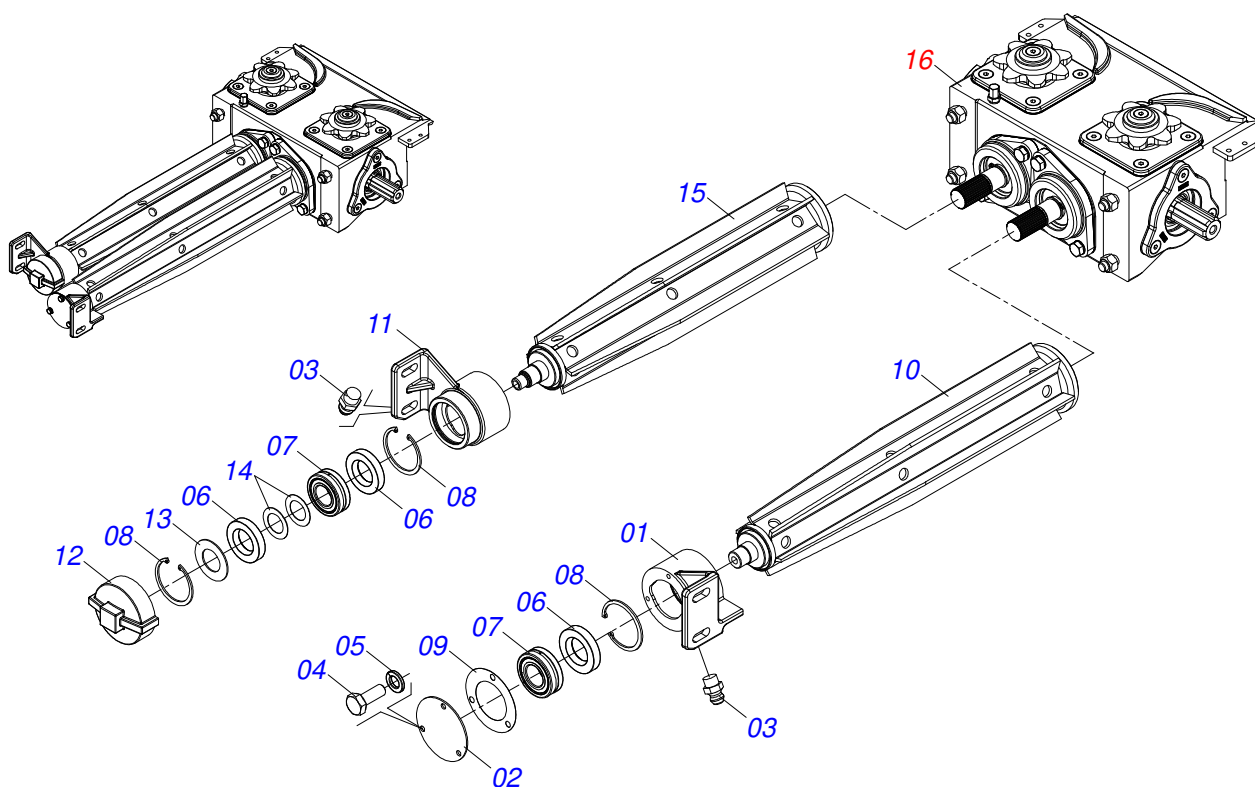
Item	Código	Descrição	Ver Pág.	QT
01	0521052079	CAIXA TRANSMISSÃO LINHA COM ROLO 40 RECOLHEDOR		01
02	0561017636	GUIA CORR LINHA PMT S-0111		02
03	0561012171	GUIA ENTRADA ESQUERDO PMT		01
04	0561010537	GUIA ENTRADA DIR PMT		01
05	0503012254	PORCA M12 X 1,75 74-30001 ZN		02
06	0571013118	ARRUELA GUIA FIX ESTRANG ESQ PMT		01
07	0521060123	APOIO FRONTAL PMT		01
08	0503015031	CORR CA 2060H (7AUE) X 56 ELOS 8X8		02
09	0521052641	ESTICADOR ESQUERDO CORRENTE COMPLETO	46	01
10	0521052640	ESTICADOR DIREITO CORRENTE COMPLETO	47	01
11	0581015849	TRAVA		01
12	0581015848	CORPO INFERIOR DA TRAVA		01
13	0503010256	PARAFUSO 3/8 UNC X 3/4 C S G.2 ZN		02
14	0503010025	ARRUELA PRESSAO 3/8 ZN 1K01527		05
15	0581016534	ESTRANGULADOR DIREITO		01
16	0521068491	ESTRANGULADOR ESQUERDO		01
17	0581016538	BASE APOIO CHASSI		01
18	0503012722	REBITE POP 4,0 X 10,0		04
19	0581013107	RASPADOR DIREITO		01
20	0581016539	RASPADOR ESQUERDO		01
21	0581015841	GUIA MENOR CORRENTE		02
22	0521052517	ARTICULADOR FACAO	48	01
23	0581016548	ARRUELA GUIA ESTRANGULADORA ESQUERDA		01
24	0501011643	PARAFUSO 3/8 UNC X 1 CAPQ G.2 ZN		03
25	0503013357	PORCA SEXTAVADA AUTOTRAVANTE COM NYLON 3/8 UNC BAIXA G.5 ZN		03
26	0503015328	PARAF M10 X 1,5 X 35 CAPQ G7 ZN		04
27	0511017302	ARRUELA LISA 13,50 X 32,50 X 3,0 ZN		11
28	0503011841	PORCA S. AUTOTRAV C/NYLON M10 X 1,50 ALTA C.8 ZN		10
29	0503011952	PARAFUSO 5/16 UNC X 3/4 CAPQ G.2 ZN		04



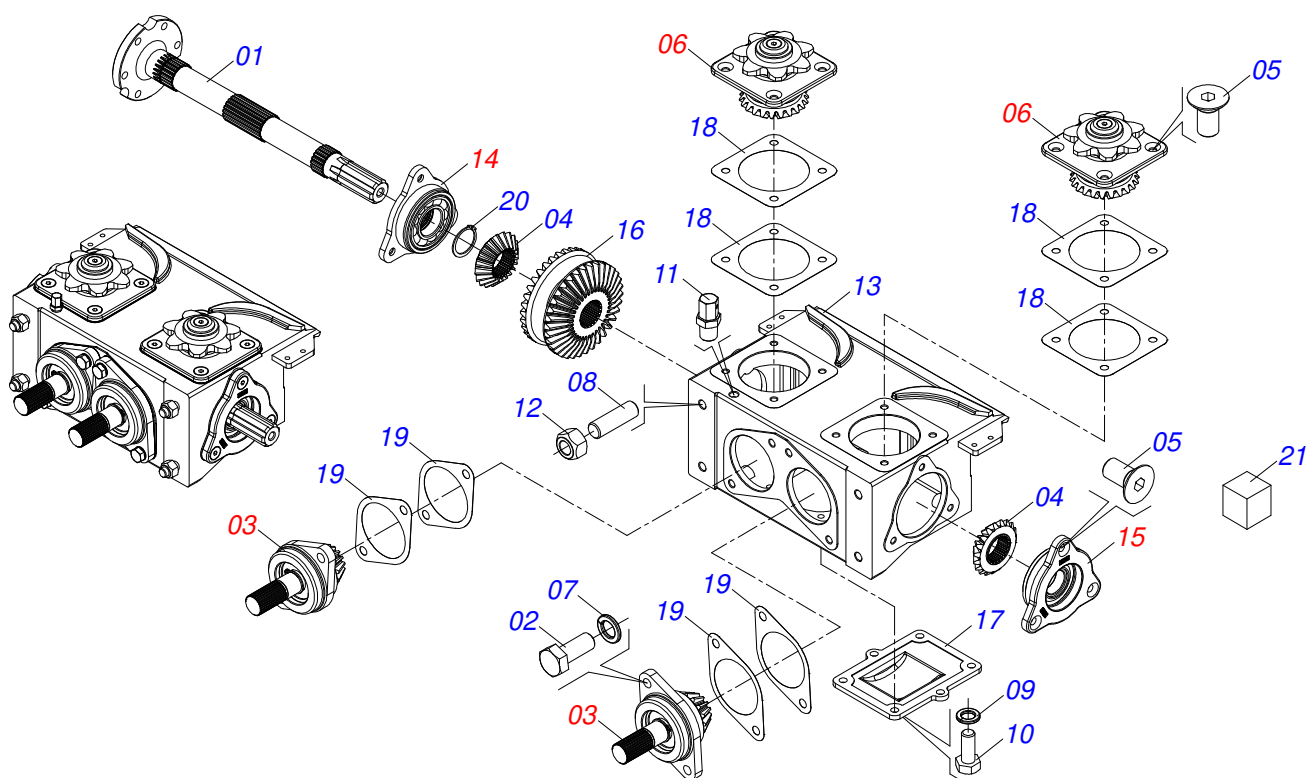
PMT 6050 - 12E500 - NEW HOLLAND 5090
LINHA MILHO COMPLETO

Página 39
0521052645

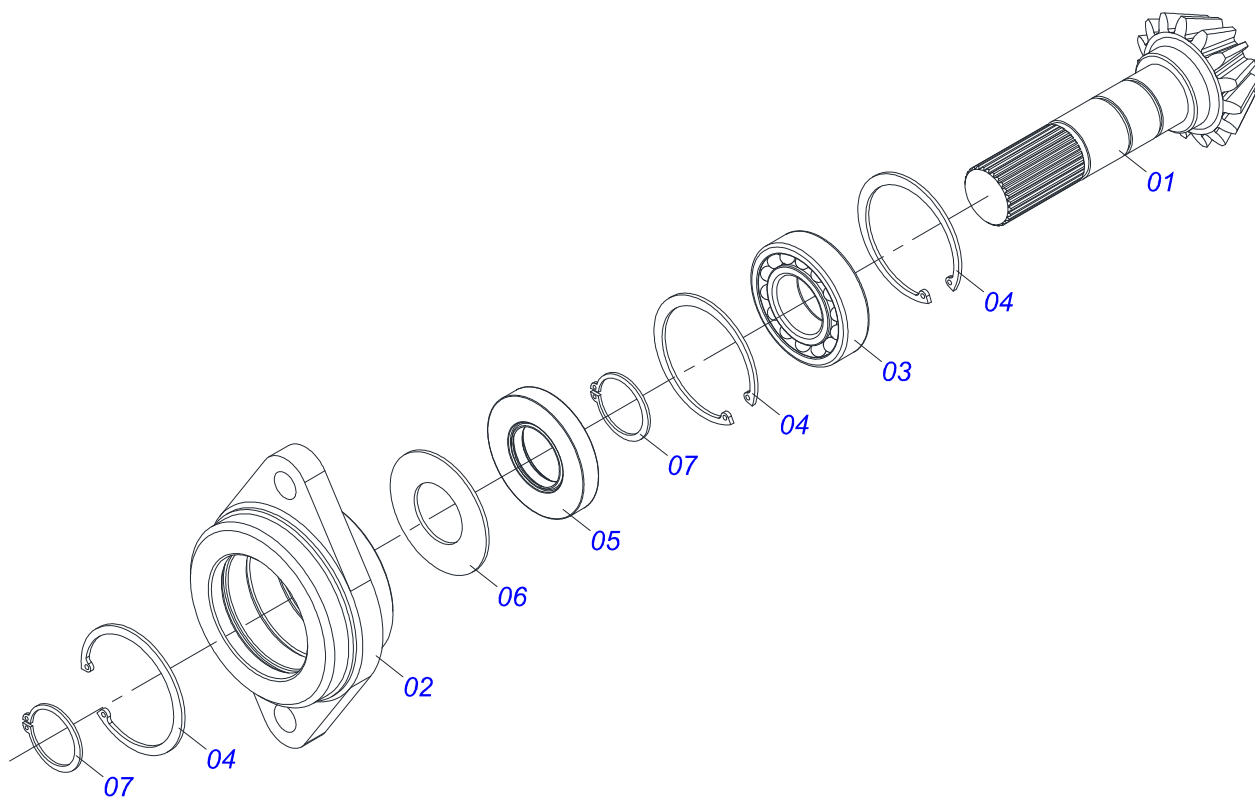
Item	Código	Descrição	Ver Pág.	QT
30	0521011039	ARRUELA LISA 8,50 X 22 X 1,50 ZN		04
31	0503013816	PORÇA SEXTAVADO AUTOTRAVANTE MEC/TORQUE 5/16 UNC G.5 ZN		04
32	0503015327	PARAFUSO M10 X 1,5 X 30 CAPQ G7 ZN		06
33	0501013518	ARRUELA LISA 10,50 X 24 X 1,50 ZN		04
34	0503012694	PARAF M12 X 1,75 X 30 C C S I 12.9		14
35	0503015076	ARRUELA PRESSAO M 12 ZN		14



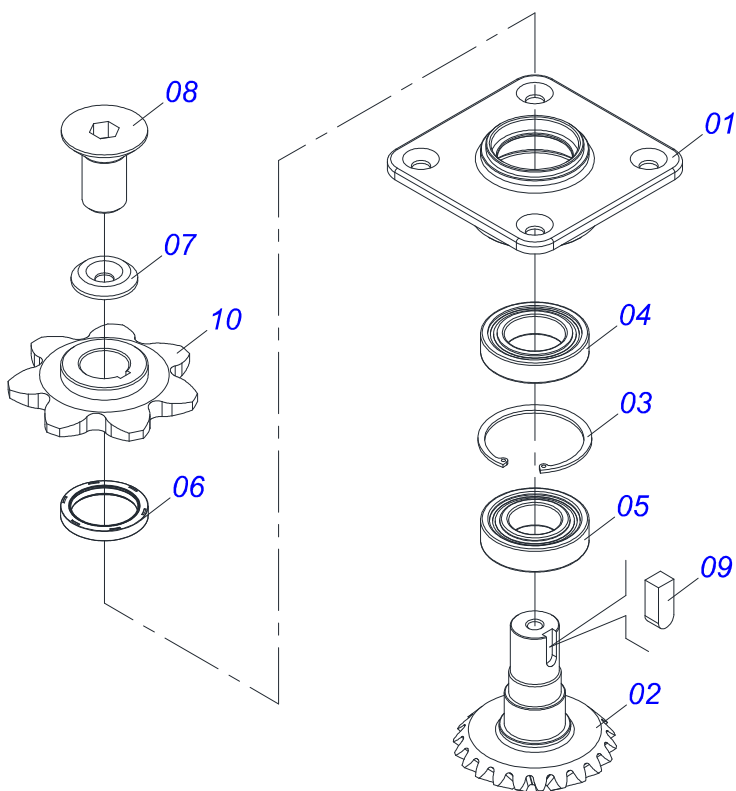
Item	Código	Descrição	Ver Pág.	QT
01	0502012559	MANCAL DIANT DIR PMT		01
02	0561010944	TAMPA MANCAL DIANTEIRO DIREITO		01
03	0503010691	GRAXEIRA 1/4 NF		02
04	0503011378	PARAFUSO M6X1X16 C S 8.8 ZN		03
05	0503015110	ARRUELA PRESSAO M6		03
06	0503015038	RET 00503 - BR		03
07	0503015039	ROL AUTO COMP 22205 C3W33		02
08	0503015082	ANEL RET P/FURO 502056		03
09	0503033057	JUNTA VEDACAO MANCAL DIANT DIREITO		01
10	0521061835	ROLO RECOLHEDOR ESQ (MAIOR) S-0111		01
11	0502012560	MANCAL DIANT ESQ PMT		01
12	0502040804	DESLOCADOR FRONTAL PMT		01
13	0561011883	ARRUELA LISA 28,5 X 51,5 X 1,50 ZN		01
14	0511015098	ARRUELA LISA 19 X 30 X 0,50 ZN		02
15	0521061834	ROLO RECOLHEDOR DIR (MENOR) S-0111		01
16	0521052080	CAIXA MONTADA	41	01



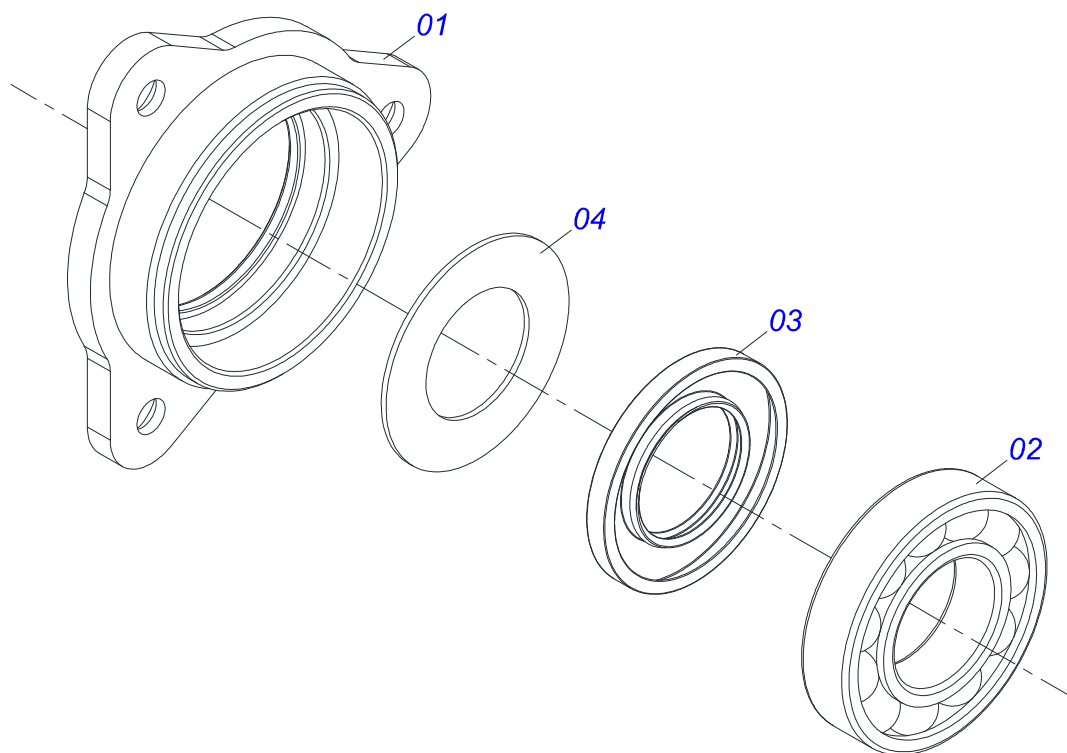
Item	Código	Descrição	Ver Pág.	QT
01	0561016528	EIXO CENTRAL FLANGEADO		01
02	0503010428	PARAFUSO M12 X 1,75 X 30 C S 8.8 ZN		04
03	0511050109	MANCAL FRONTAL COMPLETO	42	02
04	0561016784	COROA CONICA19Z M4 CORRENTE		02
05	0503015046	PARAFUSO M10X1,50X20 C E S I CL 10.9		14
06	0511050103	MANCAL SUPERIOR COMPLETO	43	02
07	0503015076	ARRUELA PRESSAO M 12 ZN		04
08	0503033056	PRISIONEIRO M14 P.2 X 45		04
09	0503015075	ARRUELA PRESSAO M 10 ZN		06
10	0503010172	PARAFUSO M10 X 1,5 X 25 C S 8.8 ZN		06
11	0511050190	RESPIRO 1/4 BSPT		01
12	0503015079	PORCA AUTOTRAV TORQUE M 14 X 2		04
13	0502050055	CAIXA ALUMINIO		01
14	0511050108	MANCAL LATERAL DIREITA	44	01
15	0511050107	MANCAL LATERAL ESQUERDA	45	01
16	0581015812	ENGRENAGEM DUPLA 34Z		01
17	0502012558	TAMPA CX LINHA PLAT COLHET MILHO		01
18	0503033348	JUNTA MANCAL SUPERIOR		04
19	0503033347	JUNTA MANCAL FRONTAL		04
20	0503010217	ANEL RETENTOR PARA EIXO 501040		01
21	1882970004	GRAXA MOBILUX EP0/TUTELA JOTA MP/EP		01



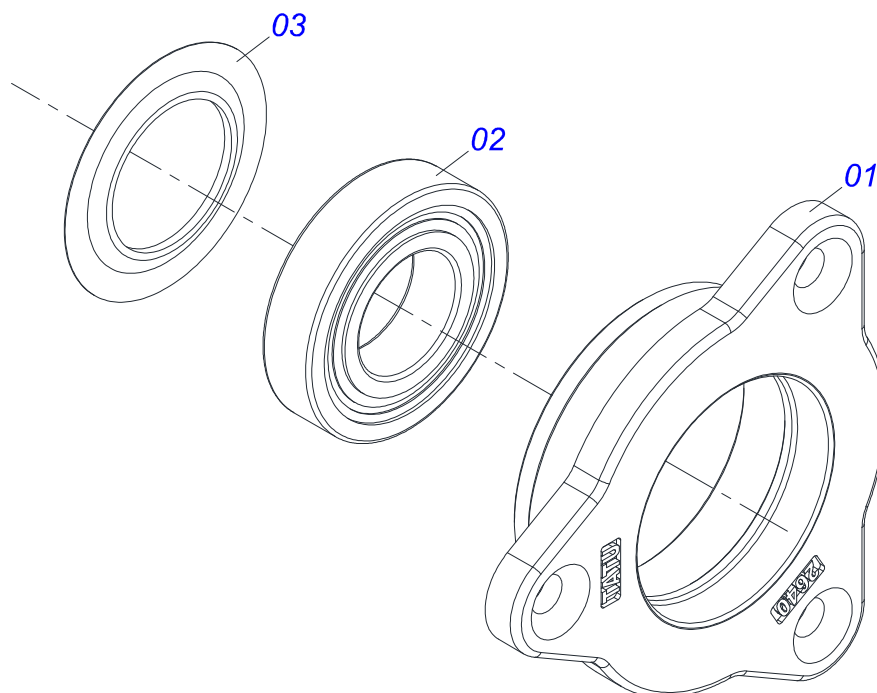
Item	Código	Descrição	Ver Pág.	QT
01	0561016782	PINHAO CONICO 15Z M4 ROLO		01
02	0502012657	MANCAL FRONTAL ROLO		01
03	0503016064	ROLAMENTO AUTO COMP 1206 NACIONAL		01
04	0503011800	ANEL RETENTOR PARA FURO 502062		03
05	0503015903	RETENTOR BRG 30 X 62 X 10 ARCA 5448		01
06	0561016789	ARRUELA LISA 31 X 61,8 X 1,90 ZN		01
07	0503010707	ANEL RETENTOR PARA EIXO 501030		02



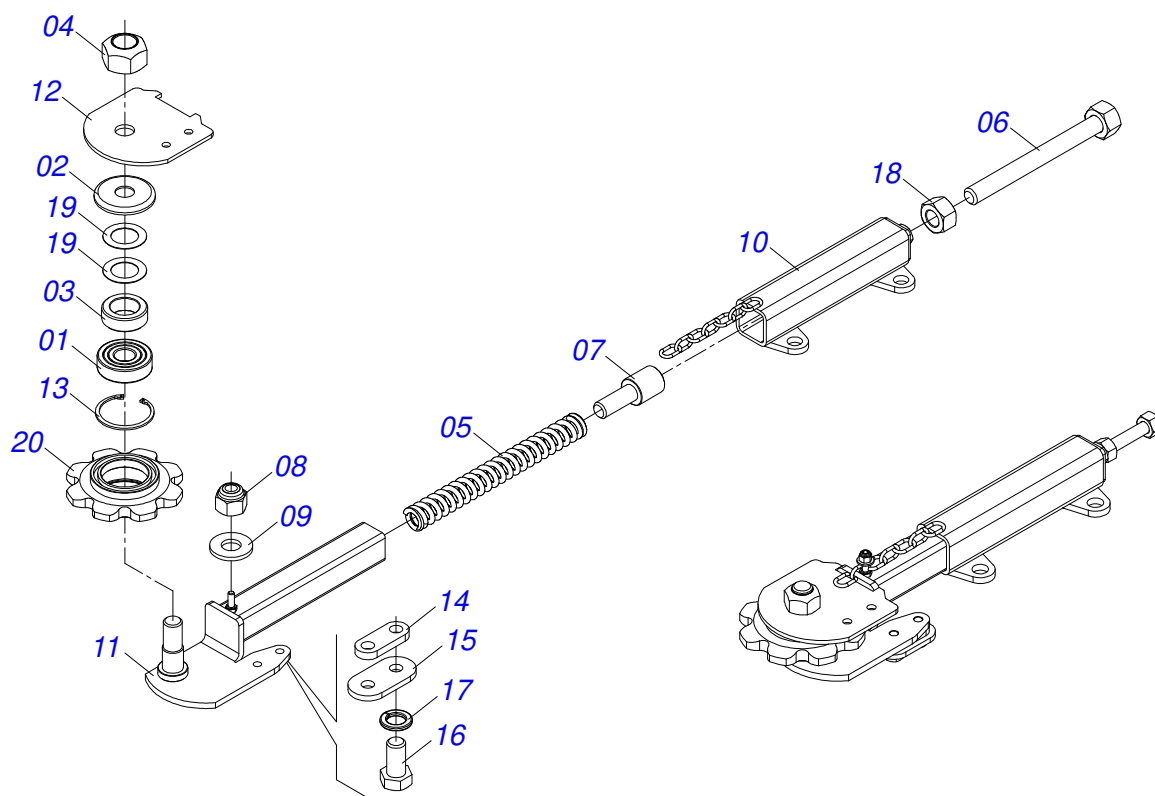
Item	Código	Descrição	Ver Pág.	QT
01	0502012654	MANCAL SUPERIOR CAIXA		01
02	0561016785	PINHAO CONICO 22Z M4 CORRENTE		01
03	0503011800	ANEL RETENTOR PARA FURO 502062		01
04	0503016065	ROLAMENTO 007 2RS1 NACIONAL		01
05	0503016063	ROLAMENTO 6206 2RS1 NACIONAL		01
06	0503015901	RETENTOR BRG 38 X 50 X 7,0 SAV 5297		01
07	0561016792	ARRUELA TRAVA EIXO PMT S-1010		01
08	0503015046	PARAFUSO M10X1,50X20 C E S I CL 10.9		01
09	0503015902	CHAVETA 8,0 X 7,0 X 20		01
10	0571019643	RODA DENTADA 7Z P1.1/2 MOTORA		01



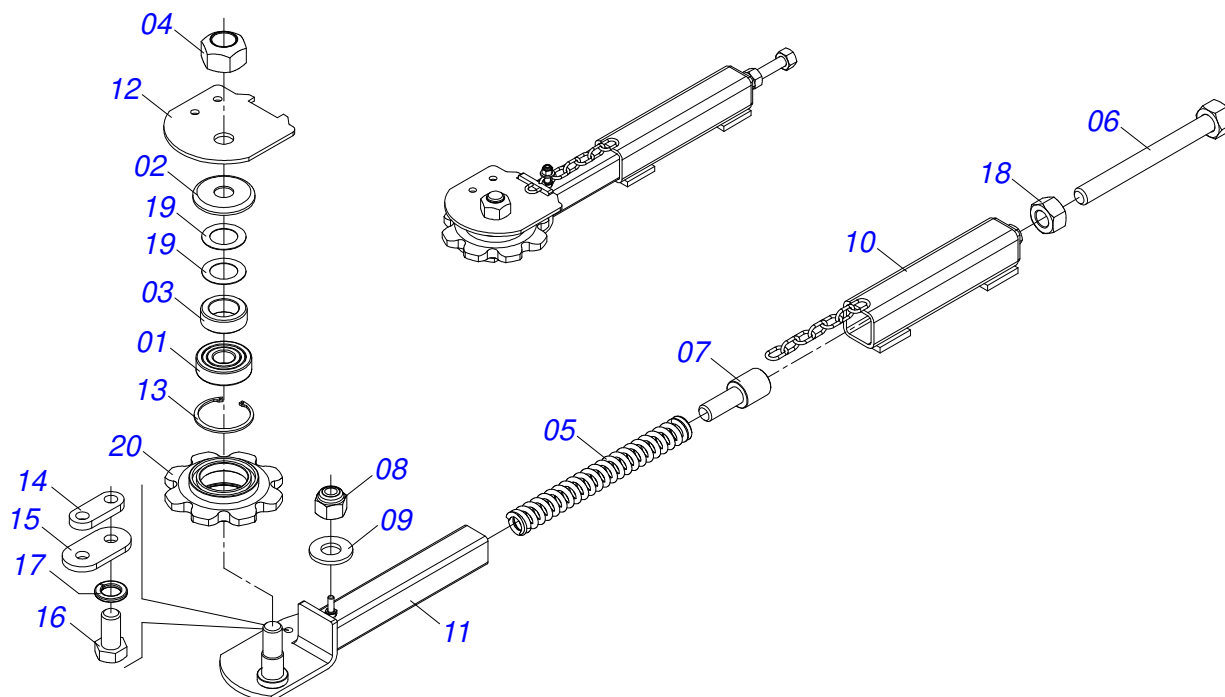
Item	Código	Descrição	Ver Pág.	QT
01	0502012640	MANCAL LATERAL CAIXA PMT		01
02	0503016062	ROL 6208 NACIONAL		01
03	0503015900	RETENTOR BRG 40 X 72 X 7,0 ARCA5926		01
04	0561016790	ARRUELA LISA 40,5 X 71,8 X 1,90 ZN		01



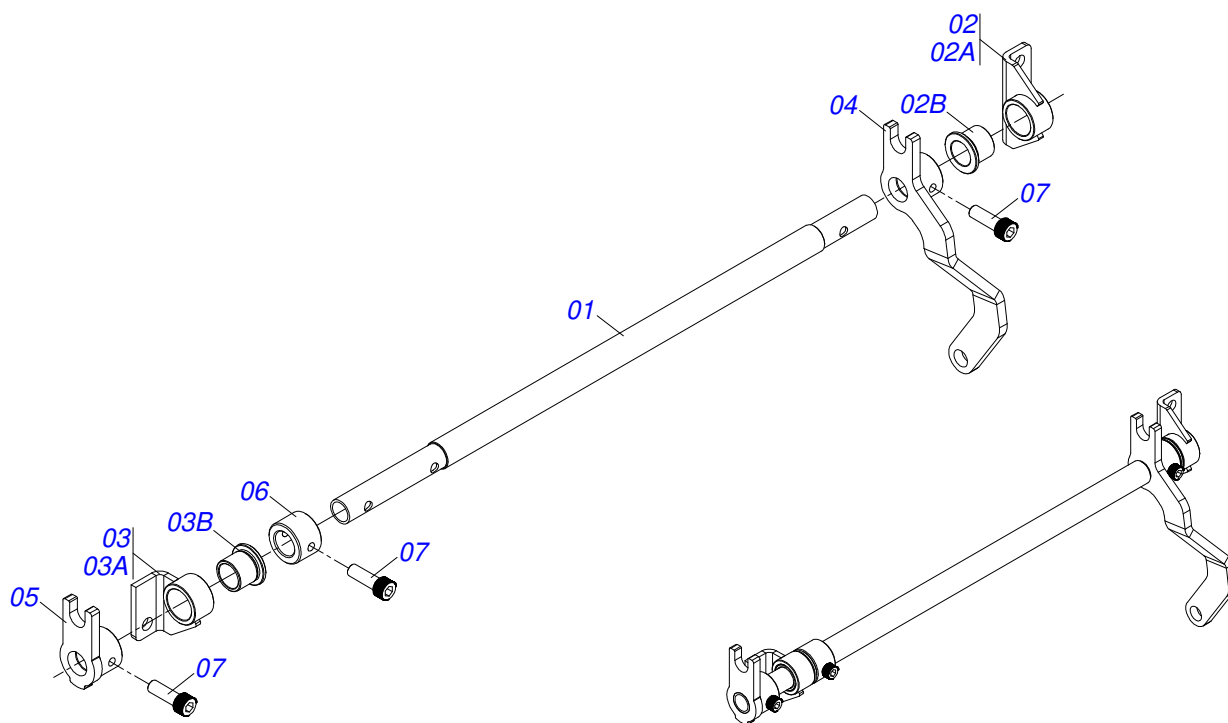
Item	Código	Descrição	Ver Pág.	QT
01	0502012655	MANCAL LATERAL ESQ	PMT S-1010	01
02	0503016061	ROLAMENTO 6207		01
03	0503016077	ANEL NILOS 6207 ZJV		01



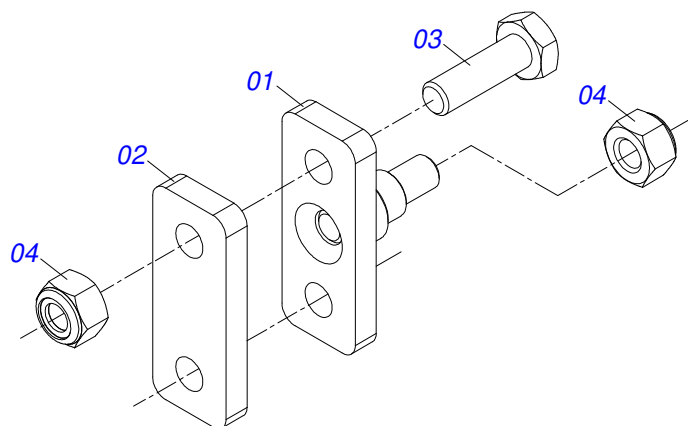
Item	Código	Descrição	Ver Pág.	QT
01	0503015052	ROLAMENTO 6304 2RS1 C3 NAC 1123026		01
02	0561011653	PORTA PO 55 X 4,5 X 19 X 1,90 PMT		01
03	0561010551	LUVA 20 X 31,5 X 11 PMT		01
04	0503011255	PORCA SEXTAVADA AUTOTRAVANTE MEC/TORQUE 3/4 UNC G.5 ZN		01
05	0503033041	MOLA COMPR 25 X 195 X 5		01
06	0521060237	FUSO ESTICADOR CORRENTE		01
07	0561012098	PINO 13,5 X 35 PMT		01
08	0503011776	PORCA SEXTAVADA AUTOTRAVANTE COM NYLON M6 X 1,00 ALTA C.8 ZN		01
09	0511017303	ARRUELA LISA 7X15X1,50 ZN 1K01248		01
10	0521068307	GUIA ESTICADOR ESQUERDO		01
11	0521068308	ESTICADOR ESQUERDO DIANTEIRO		01
12	0581015842	ALINHADOR CORRENTE		01
13	0503015081	ANEL RETENTOR PARA FURO 502052		01
14	0581015848	CORPO INFERIOR DA TRAVA		01
15	0581015849	TRAVA		01
16	0503010256	PARAFUSO 3/8 UNC X 3/4 C S G.2 ZN		02
17	0503010025	ARRUELA PRESSAO 3/8 ZN 1K01527		02
18	0503010060	PORCA SEXTAVADA 1/2 UNC G.5 ZN		01
19	0511015098	ARRUELA LISA 19 X 30 X 0,50 ZN		02
20	0571019642	RODA DENT 8Z P1.1/2 MOVIDA PMT		01



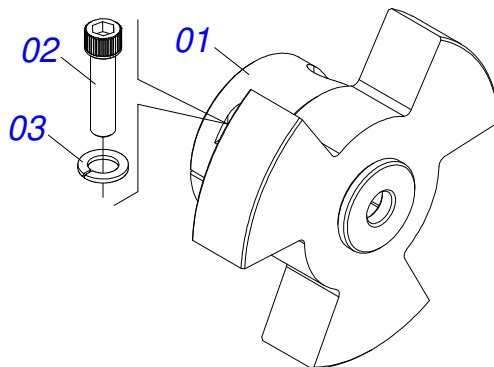
Item	Código	Descrição	Ver Pág.	QT
01	0503015052	ROLAMENTO 6304 2RS1 C3 NAC 1123026		01
02	0561011653	PORTA PO 55 X 4,5 X 19 X 1,90 PMT		01
03	0561010551	LUVA 20 X 31,5 X 11 PMT		01
04	0503011255	PORCA SEXTAVADA AUTOTRAVANTE MEC/TORQUE 3/4 UNC G.5 ZN		01
05	0503033041	MOLA COMPR 25 X 195 X 5		01
06	0521060237	FUSO ESTICADOR CORRENTE		01
07	0561012098	PINO 13,5 X 35 PMT		01
08	0503011776	PORCA SEXTAVADA AUTOTRAVANTE COM NYLON M6 X 1,00 ALTA C.8 ZN		01
09	0511017303	ARRUELA LISA 7X15X1,50 ZN 1K01248		01
10	0521068309	GUIA ESTICADOR DIREITO		01
11	0521068310	ESTICADOR DIREITO DIANTEIRO		01
12	0581015842	ALINHADOR CORRENTE		01
13	0503015081	ANEL RETENTOR PARA FURO 502052		01
14	0581015848	CORPO INFERIOR DA TRAVA		01
15	0581015849	TRAVA		01
16	0503010256	PARAFUSO 3/8 UNC X 3/4 C S G.2 ZN		02
17	0503010025	ARRUELA PRESSAO 3/8 ZN 1K01527		02
18	0503010060	PORCA SEXTAVADA 1/2 UNC G.5 ZN		01
19	0511015098	ARRUELA LISA 19 X 30 X 0,50 ZN		02
20	0571019642	RODA DENT 8Z P1.1/2 MOVIDA PMT		01



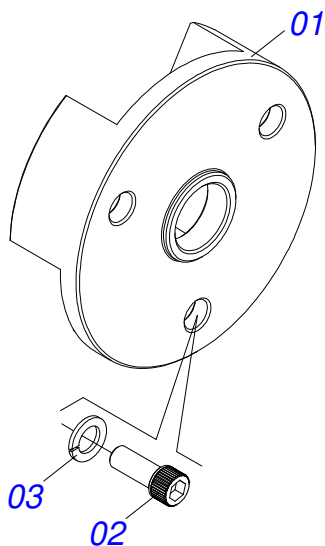
Item	Código	Descrição	Ver Pág.	QT
01	0581013767	TUBO ARTICULADOR		01
02	0501110892	MANCAL TRASEIRO COM LUVA		01
02A	0521068510	MANCAL TRASEIRO ARTICULADO		01
02B	0581016547	LUVA ESTRANGULADOR		01
03	0501110891	MANCAL DIANTEIRO COM LUVA		01
03A	0521068508	MANCAL DIANTEIRA ARTICULADO		01
03B	0581016547	LUVA ESTRANGULADOR		01
04	0521068509	ALAVANCA ARTICULADA		01
05	0521067520	GUIA ARTICULADOR DIANTEIRO		01
06	0581016543	LUVA TRAVA ARTICULADA		01
07	0503019217	PARAFUSO M8 X 1,25 X 35 CCSI G12.9 ZN		03



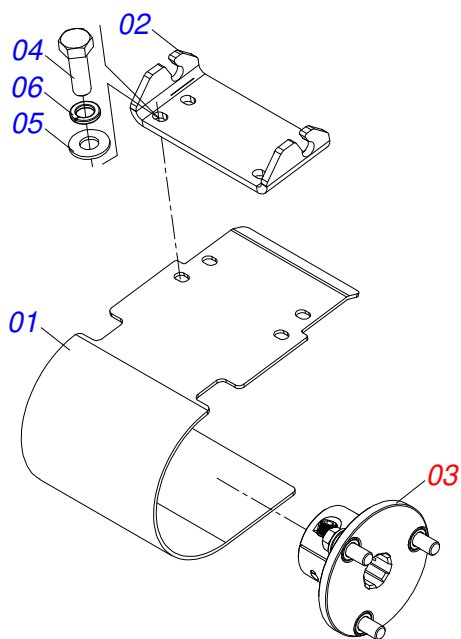
Item	Código	Descrição	Ver Pág.	QT
01	0521060124	FIXADOR BARRA REGULAGEM FACAO PMT		01
02	0561010955	CORPO FIXADOR ACIONAMENTO PMT		01
03	0503015113	PARAF M10 X 1,5 X 45 C S 8.8 ZN		02
04	0503011841	PORCA S. AUTOTRAV C/NYLON M10 X 1,50 ALTA C.8 ZN		03



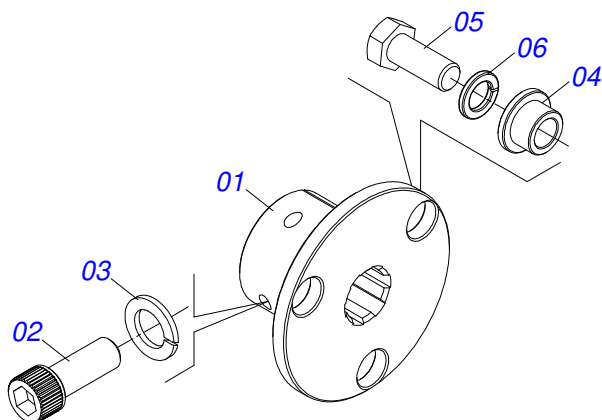
Item	Código	Descrição	Ver Pág.	QT
01	0521063714	ARRASTADOR CAIXA E PMT S-0112		01
02	0503015348	PARAFUSO 3/8 UNC X 1.1/2 CCSI 12.9		02
03	0503010025	ARRUELA PRESSAO 3/8 ZN 1K01527		02



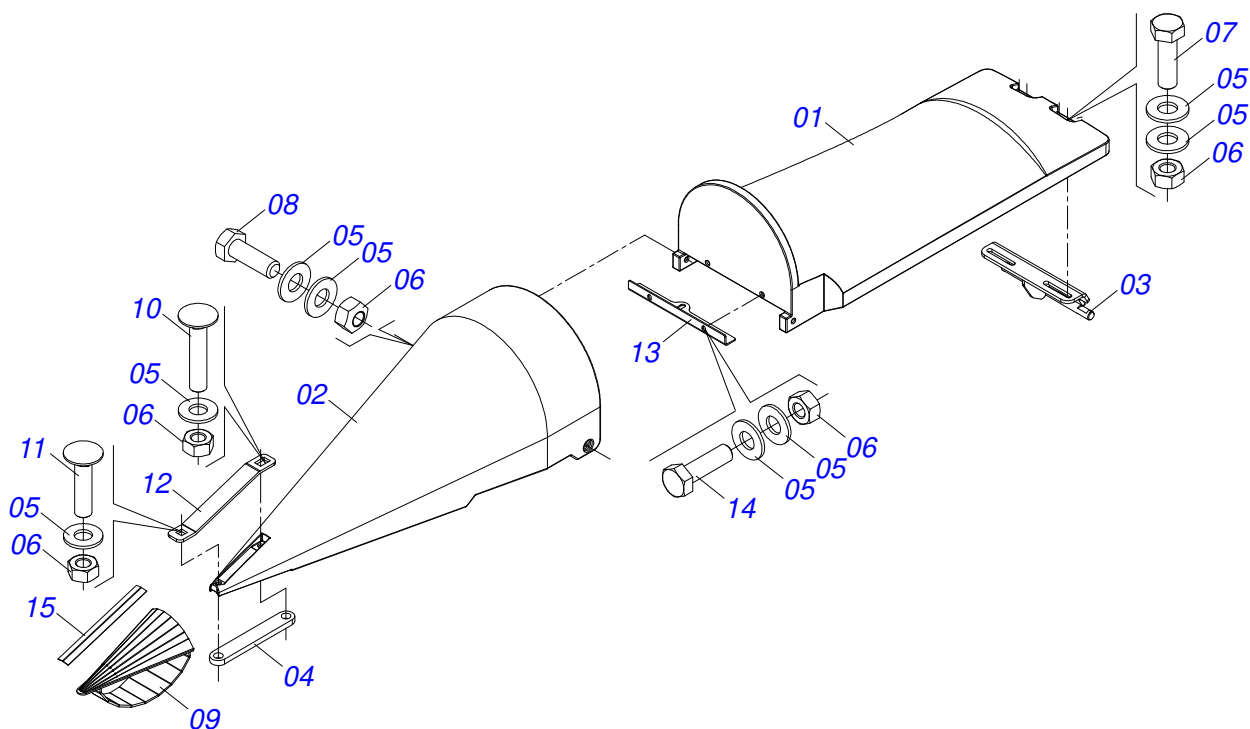
Item	Código	Descrição	Ver Pág.	QT
01	0502040839	CORPO ARRAST CAIXA DIR PMT S-0112		01
02	0503010562	PARAFUSO 1/2 UNC X 1 C C S I 12.9		03
03	0503010019	ARRUELA PRESSAO 1/2 ZN 1K01556		03



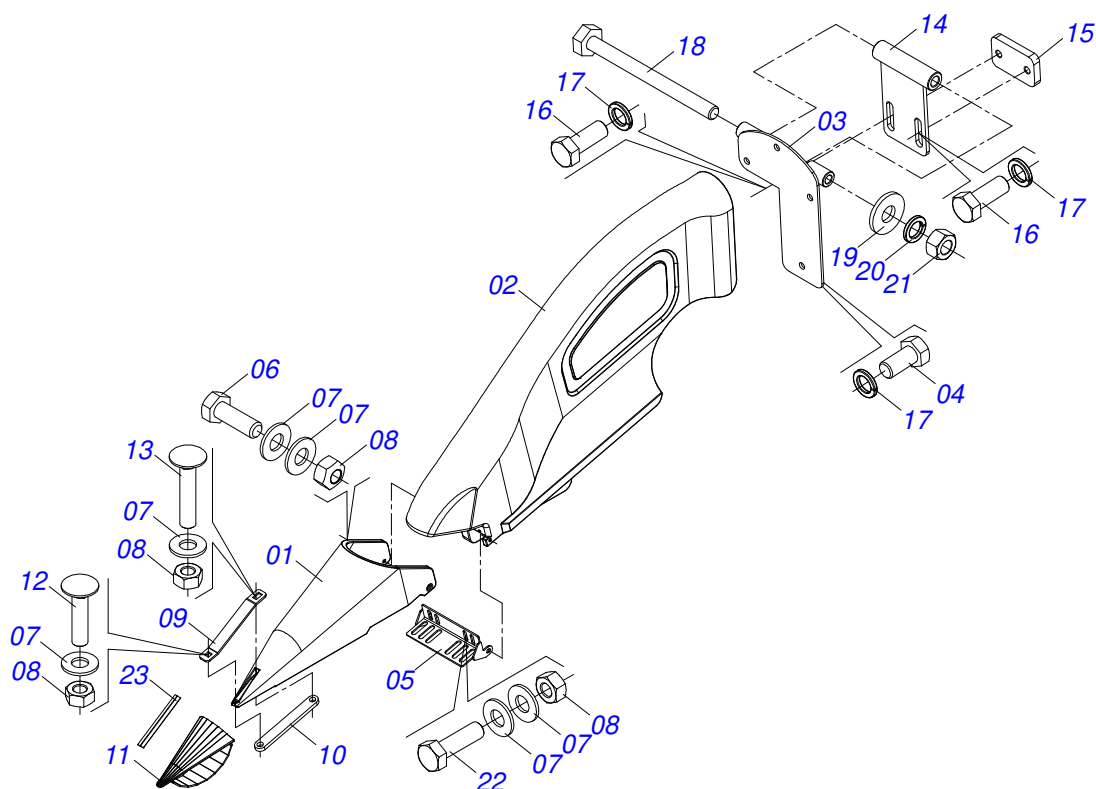
Item	Código	Descrição	Ver Pág.	QT
01	0561014956	PROTECAO PROLONGADOR 500 PMT S-0609		01
02	0591010591	SUPORTE ARTICULADOR CARENAGEM 450/500		01
03	0521056097	PROLONGADOR 450 COMPLETO	53	01
04	0503011295	PARAFUSO M 8 X 1,25 X 25 C S 8.8 ZN		04
05	0501010694	ARRUELA LISA 8,50 X 18 X 1,50 ZN		04
06	0503014371	ARRUELA PRESSAO M8 1K011152 ZN		04



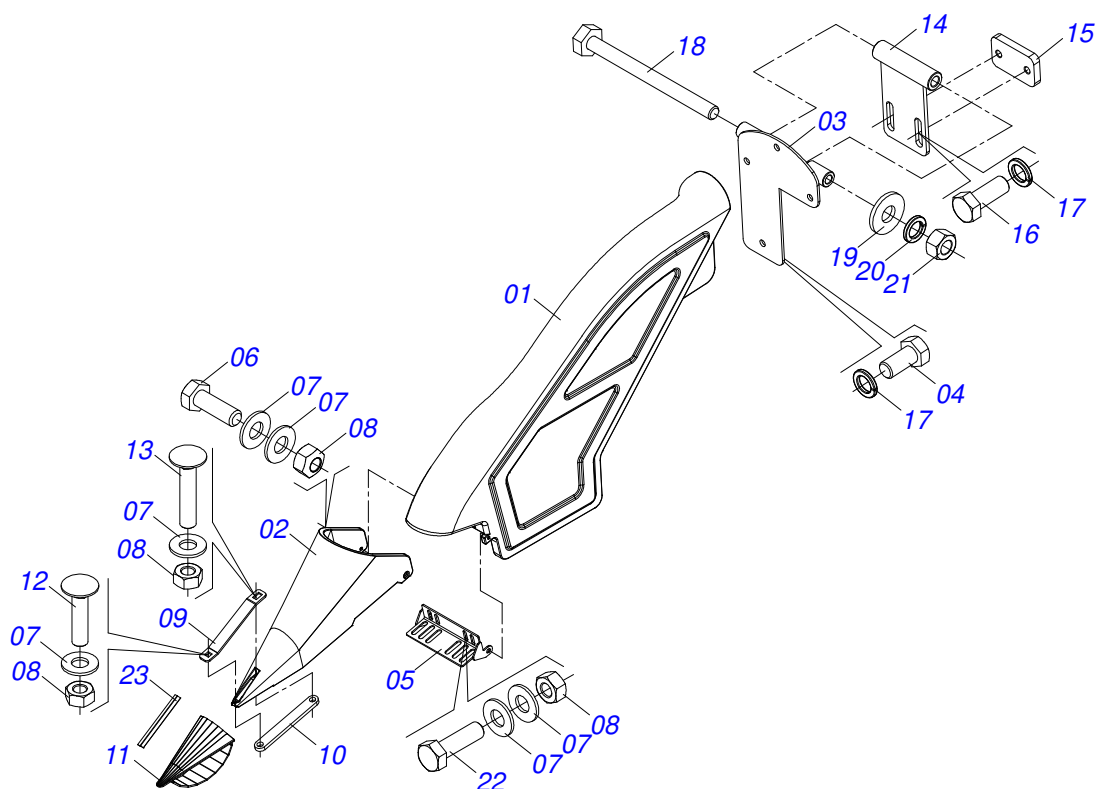
Item	Código	Descrição	Ver Pág.	QT
01	0502040837	FLANGE ACOPLAMENTO(CXS) 201.1901-4		01
02	0503015348	PARAFUSO 3/8 UNC X 1.1/2 CCSI 12.9		02
03	0503010025	ARRUELA PRESSAO 3/8 ZN 1K01527		02
04	0561017155	LUVA ARRASTADORA		03
05	0503010920	PARAFUSO 1/2 UNC X 1.1/2 C S G.5 ZN		03
06	0503010019	ARRUELA PRESSAO 1/2 ZN 1K01556		03



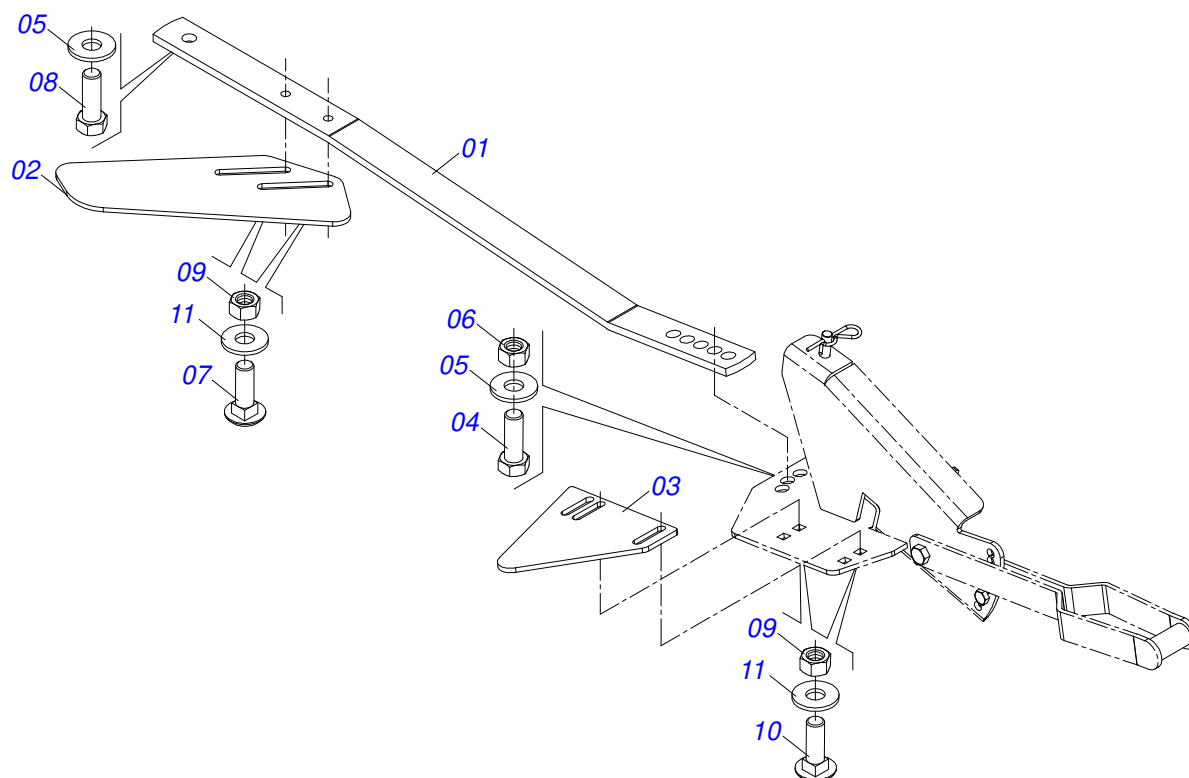
Item	Código	Descrição	Ver Pág.	QT
01	0503033061	CARENAGEM TRAS LINHA 45-50 PMT		01
02	0503033059	CARENAGEM FRONTAL 45-50 LINHA PMT		01
03	0521068300	ARTICULADOR CARENAGEM TRASEIRA ESPESSURA 500		01
04	0581015786	BASE FIXA BICO		01
05	0501010694	ARRUELA LISA 8,50 X 18 X 1,50 ZN		18
06	0503013816	PORCA SEXTAVADO AUTOTRAVANTE MEC/TORQUE 5/16 UNC G.5 ZN		10
07	0503010421	PARAFUSO 5/16 UNC X 1.1/2 C S G.2 ZN		04
08	0503010882	PARAFUSO 5/16 UNC X 2 C S G.5 ZN		02
09	0521068576	BICO		01
10	0501011752	PARAFUSO 5/16 UNC X 3 C A PQ G.2 ZN		01
11	0501011753	PARAFUSO 5/16 UNC X1.3/4 CAPQ G.2 ZN		01
12	0581015783	FIXADOR SUPERIOR DESLIZADOR BICO		01
13	0561011109	APOIO FRONTAL CARENAGEM PMT		01
14	0503010397	PARAFUSO 5/16 UNC X 1.3/4 C S G.2 ZN		02
15	0503033138	ETIQUETA ADESIVA REFLETIVA BICO		01



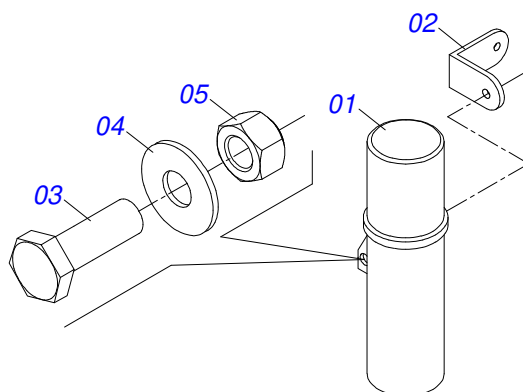
Item	Código	Descrição	Ver Pág.	QT
01	0503033529	CARENAGEM FRONTAL DIREITA		01
02	0503050086	CARENAGEM LATERAL DIREITA		01
03	0521062760	ARTICULADOR CARENAGEM DIREITA		01
04	0503012556	PARAFUSO 1/2 UNC X 1 CS G.7 ZN		04
05	0521062990	APOIO FRONTAL CARENAGEM LATERAL		01
06	0503010675	PARAFUSO 5/16 UNC X 2.1/4 CS G.2 ZN		02
07	0501010694	ARRUELA LISA 8,50 X 18 X 1,50 ZN		10
08	0503013816	PORCA SEXTAVADO AUTOTRAVANTE MEC/TORQUE 5/16 UNC G.5 ZN		06
09	0581015783	FIXADOR SUPERIOR DESLIZADOR BICO		01
10	0581015786	BASE FIXA BICO		01
11	0521068577	BICO LATERAL DIREITO		01
12	0501011753	PARAFUSO 5/16 UNC X1.3/4 CAPQ G.2 ZN		01
13	0501011752	PARAFUSO 5/16 UNC X 3 C A PQ G.2 ZN		01
14	0521062759	ARTICULADOR CARENAGEM		01
15	0571010831	FIXADOR SUPORTE ARTICULADO		01
16	0503010395	PARAFUSO 1/2 UNC X 1.1/4 CSRT G.5 ZN		02
17	0503010019	ARRUELA PRESSAO 1/2 ZN 1K01556		06
18	0521062973	PARAFUSO 5/8 UNC X 245		01
19	0501012140	ARRUELA LISA 16,50 X 40 X 4,00 ZN		01
20	0503010027	ARRUELA PRESSAO 5/8 ZN 1K01574		01
21	0503010013	PORCA SEXTAVADA 5/8 UNC G.5 ZN		01
22	0503010882	PARAFUSO 5/16 UNC X 2 C S G.5 ZN		02
23	0503033138	ETIQUETA ADESIVA REFLETIVA BICO		01



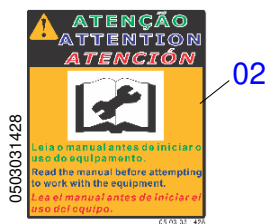
Item	Código	Descrição	Ver Pág.	QT
01	0503050085	CARENAGEM LATERAL ESQUERDA		01
02	0503033571	CARENAGEM FRONTAL ESQUERDA		01
03	0521062761	ARTICULADOR CARENAGEM ESQUERDA		01
04	0503012556	PARAFUSO 1/2 UNC X 1 CS G.7 ZN		04
05	0521062990	APOIO FRONTAL CARENAGEM LATERAL		01
06	0503010675	PARAFUSO 5/16 UNC X 2.1/4 CS G.2 ZN		02
07	0501010694	ARRUELA LISA 8,50 X 18 X 1,50 ZN		10
08	0503013816	PORCA SEXTAVADO AUTOTRAVANTE MEC/TORQUE 5/16 UNC G.5 ZN		06
09	0581015783	FIXADOR SUPERIOR DESLIZADOR BICO		01
10	0581015786	BASE FIXA BICO		01
11	0521068578	BICO LATERAL ESQUERDO		01
12	0501011753	PARAFUSO 5/16 UNC X1.3/4 CAPQ G.2 ZN		01
13	0501011752	PARAFUSO 5/16 UNC X 3 C A PQ G.2 ZN		01
14	0521062759	ARTICULADOR CARENAGEM		01
15	0571010831	FIXADOR SUPORTE ARTICULADO		01
16	0503010395	PARAFUSO 1/2 UNC X 1.1/4 CSRT G.5 ZN		02
17	0503010019	ARRUELA PRESSAO 1/2 ZN 1K01556		06
18	0521062973	PARAFUSO 5/8 UNC X 245		01
19	0501012140	ARRUELA LISA 16,50 X 40 X 4,00 ZN		01
20	0503010027	ARRUELA PRESSAO 5/8 ZN 1K01574		01
21	0503010013	PORCA SEXTAVADA 5/8 UNC G.5 ZN		01
22	0503010882	PARAFUSO 5/16 UNC X 2 C S G.5 ZN		02
23	0503033138	ETIQUETA ADESIVA REFLETIVA BICO		01



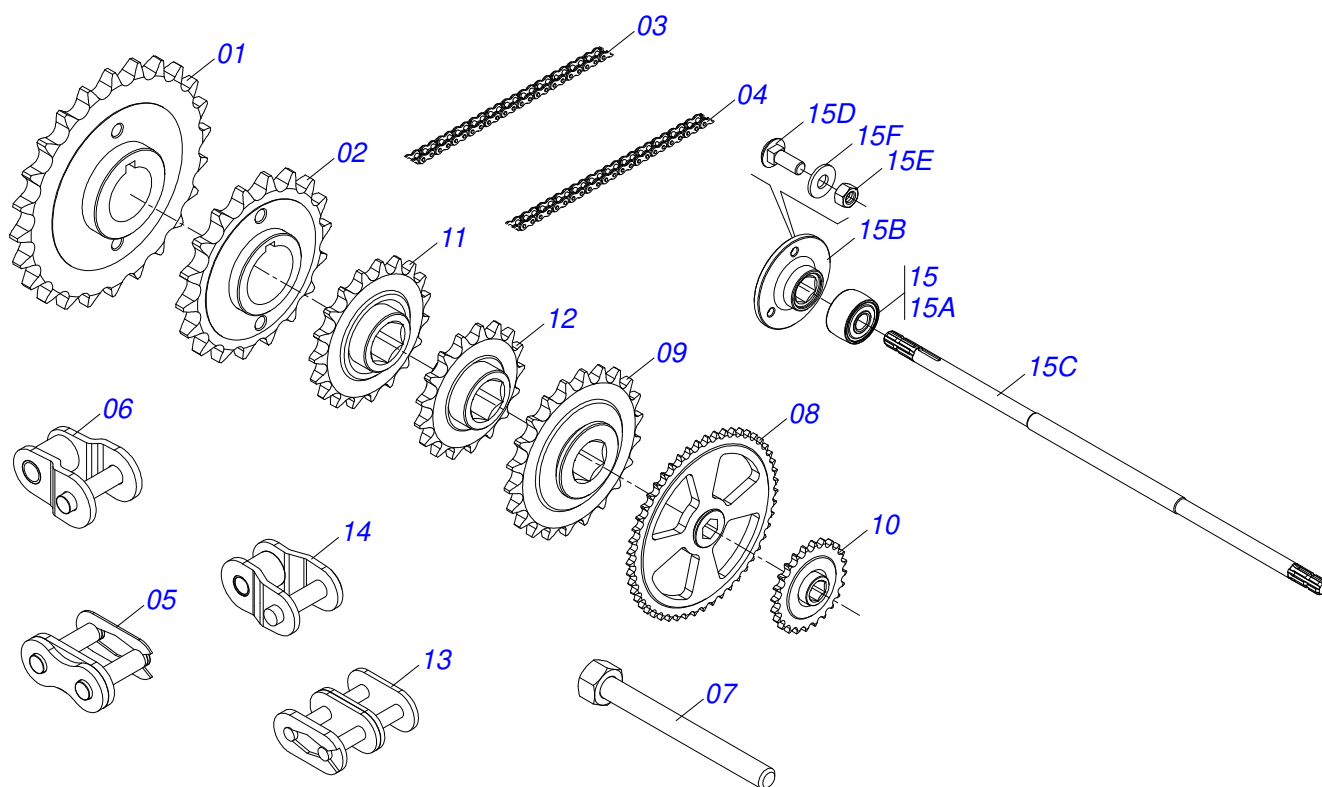
Item	Código	Descrição	Ver Pág.	QT
01	0561012483	BARRA LATERAL PMT		01
02	0561012614	PLACA TRAS DESVIO PMT		01
03	0561012615	PLACA DIANT DESVIO PMT		01
04	0503015112	PARAFUSO M10 X 1,5 X 30 C S 8.8 ZN		01
05	0501010984	ARRUELA LISA 10,50 X 27 X 3,00 ZN		03
06	0503011841	PORCA S. AUTOTRAV C/NYLON M10 X 1,50 ALTA C.8 ZN		02
07	0503011953	PARAFUSO 5/16 UNC X 1 CAPQ G.2 ZN		02
08	0503015130	PARAF M10 X 1,5 X 35 C S 8.8 ZN		01
09	0503013816	PORCA SEXTAVADO AUTOTRAVANTE MEC/TORQUE 5/16 UNC G.5 ZN		04
10	0503011952	PARAFUSO 5/16 UNC X 3/4 CAPQ G.2 ZN		02
11	0501010694	ARRUELA LISA 8,50 X 18 X 1,50 ZN		04



Item	Código	Descrição	Ver Pág.	QT
01	0503060100	PORTA MANUAL INSTRUÇOES		01
02	0541016866	L FIXADOR PORTA MANUAL		01
03	0503010365	PARAFUSO 5/16 UNC X 1.1/4 C S G.5 ZN		02
04	0501010694	ARRUELA LISA 8,50 X 18 X 1,50 ZN		04
05	0503010337	PORCA SEXTAVADA 5/16 UNC G.5 ZN		02
06	0501090875	MANUAL INSTRUCAO		01



Item	Código	Descrição	Ver Pág.	QT
01	0503062752	CONJUNTO ETIQUETA ADESIVA RESINADO		01
02	0503031428	ETIQUETA ADESIVA ATENCAO LER MANUAL		01
03	0503031427	ETIQUETA ADESIVA ATENCAO TOMADA FORCA ACT		02
04	0503033130	ETIQUETA ADESIVA PERIGO/DANGER/PELIGRO		01
05	0503031827	ETIQUETA ADESIVA LUBRIFICACAO E REAPERTO DIARIO		04
06	0503032534	ETIQUETA ADESIVA IMPORTANTE AJUSTE FRICCAO		02
07	0503034665	ETIQUETA ADESIVA LATERAL TRANSMISSAO (ALUMINIO)		02
08	0503033293	ETIQUETA ADESIVA ABRE E FECHA		02



Item	Código	Descrição	Ver Pág.	QT
01	0521060937	ENGRENAGEM 24Z P=25,4 FURO CONICO		02
02	0521061099	ENGRENAGEM 18Z P=25,4 (FURO CONICO)		02
03	0503017050	CORRENTE 60.1 8 ELOS		04
04	0503017051	CORRENTE 80.1 8 ELOS		02
05	0503014083	EMENDA CORR ASA 80-1 1G114993		02
06	0503014084	REDUCAO CORR ASA 80-1 1G115003		02
07	0521060237	FUSO ESTICADOR CORRENTE		02
08	0521060223	ENGRENAGEM 51.Z P.3/4		02
09	0521064129	ENGRENAGEM 22Z (P.3/4")		02
10	0521064131	ENGRENAGEM 17Z (P.3/4")		02
11	0521068463	ENGRENAGEM 24Z (P.3/4)		02
12	0521064130	ENGRENAGEM 19Z (P.3/4")		02
13	0503015041	EMENDA CORRENTE ASA 60-1		04
14	0503015042	REDUCAO CORRENTE ASA 60-1		04
15	0511051302	KIT PEÇAS PARA PMT NEW HOLLAND		01
15A	0503015713	ROLAMENTO INA G1106-KRR-B-AS2/V		01
15B	0503015714	FLANGE INA GEH72-MSA/MSB-FA118.08		01
15C	0561017107	EIXO TRANSMISSAO NH TC 5090 6Z		01
15D	0503015328	PARAF M10 X 1,5 X 35 CAPQ G7 ZN		03
15E	0503011841	PORCA S. AUTOTRAV C/NYLON M10 X 1,50 ALTA C.8 ZN		03
15F	0501010984	ARRUELA LISA 10,50 X 27 X 3,00 ZN		03



MARCHESAN

Publicações Técnicas | Elaboração e Revisão

ALESSANDRA PATRICIA KAWAHARA CARRILI

www.marchesan.com.br

