

GRADES ARADORAS

GASPCR-HD 9017 - EIXO 2.1/2" - MECANICA - 18/20/22D

Código: 0501092618
Série: S-0619
Revisão: 00
Data da Revisão: FEVEREIRO/2022

CATÁLOGO DE PEÇAS



MARCHESAN



PRODUTOS

Código	Descrição
0102090291	GASPCR-HD 9017 18X36X12,00 DM MEC S-0619
0102090292	GASPCR-HD 9017 18X38X12,00 DM MEC S-0619
0102090293	GASPCR-HD 9017 18X40X12,00 DM MEC S-0619
0102090297	GASPCR-HD 9017 20X36X12,00 DM MEC S-0619
0102090298	GASPCR-HD 9017 20X38X12,00 DM MEC S-0619
0102090299	GASPCR-HD 9017 20X40X12,00 DM MEC S-0619
0102090303	GASPCR-HD 9017 22X36X12,00 DM MEC S-0619
0102090304	GASPCR-HD 9017 22X38X12,00 DM MEC S-0619
0102090305	GASPCR-HD 9017 22X40X12,00 DM MEC S-0619

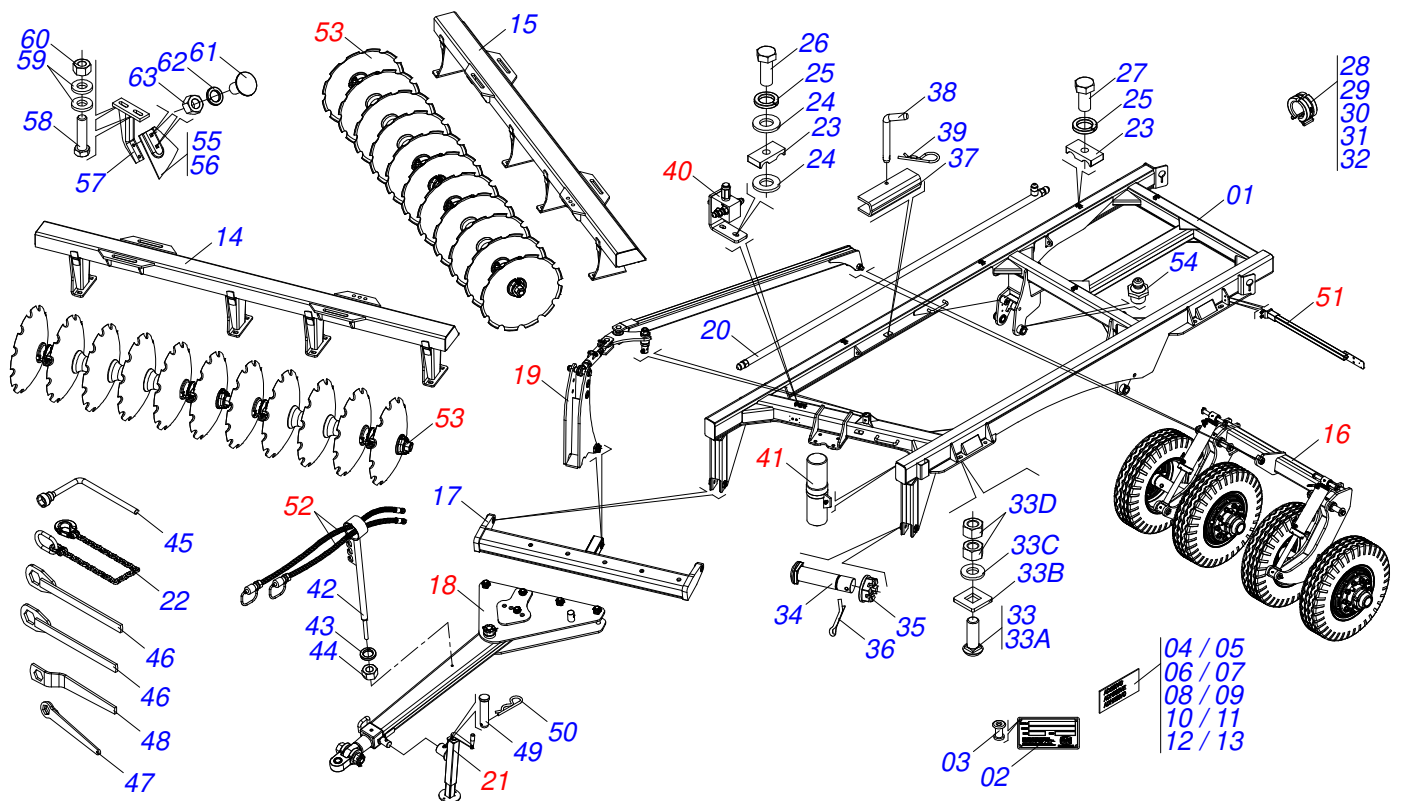
ATENÇÃO: IMPORTANTE

A Marchesan S.A. reserva o direito de aperfeiçoar e/ou alterar as características técnicas de seus produtos, sem a obrigação de assim proceder com os já comercializados e sem conhecimento prévio da revenda ou do consumidor. As fotos e desenhos são meramente ilustrativos.



INDICE

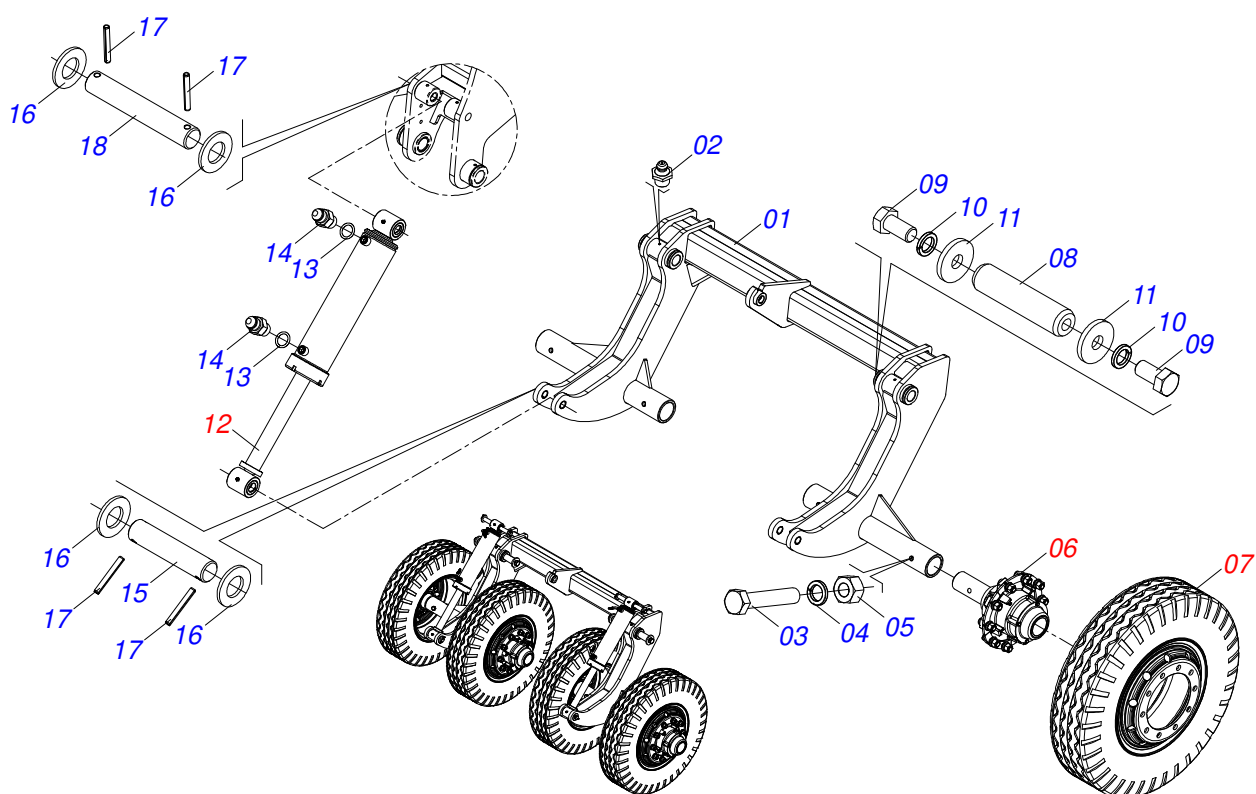
0909098610	CHASSI COMPLETO	1
0909098603	RODEIRO COMPLETO	2
0501057120	RODADO SEM PNEU	3
0503061582	RODA MB COM PNEU 900 X 20 - 14L	4
0521051832	CILINDRO HIDRAULICO 53,98 X 114,30 X 654 X 346	5
0909098604	CONJUNTO ARTICULADOR CABECALHO	6
0511059199	EXTENSOR REGULADOR BARRA ESTABILIZADORA	7
0511048088	MACACO COMPLETO	8
0511059196	VALVULA COMPLETA	9
0521052190	CONJUNTO PORTA MANUAL	10
0909093685	CONJUNTO FIXACAO LANTERNA	11
0909098605	CIRCUITO HIDRAULICO	12
0501053834	MACHO ENGATE RAPIDO AGRICOLA 1/2 NPT COM TAMPA	13
0909098607	SECAO DISCOS - 18D	14
0909098608	SECAO DISCOS - 20D	15
0909098609	SECAO DISCOS - 22D	16
0521041291	MANCAL AGRICOLA DM OL 430X2.1/2 COM CAPA PROTECAO	17



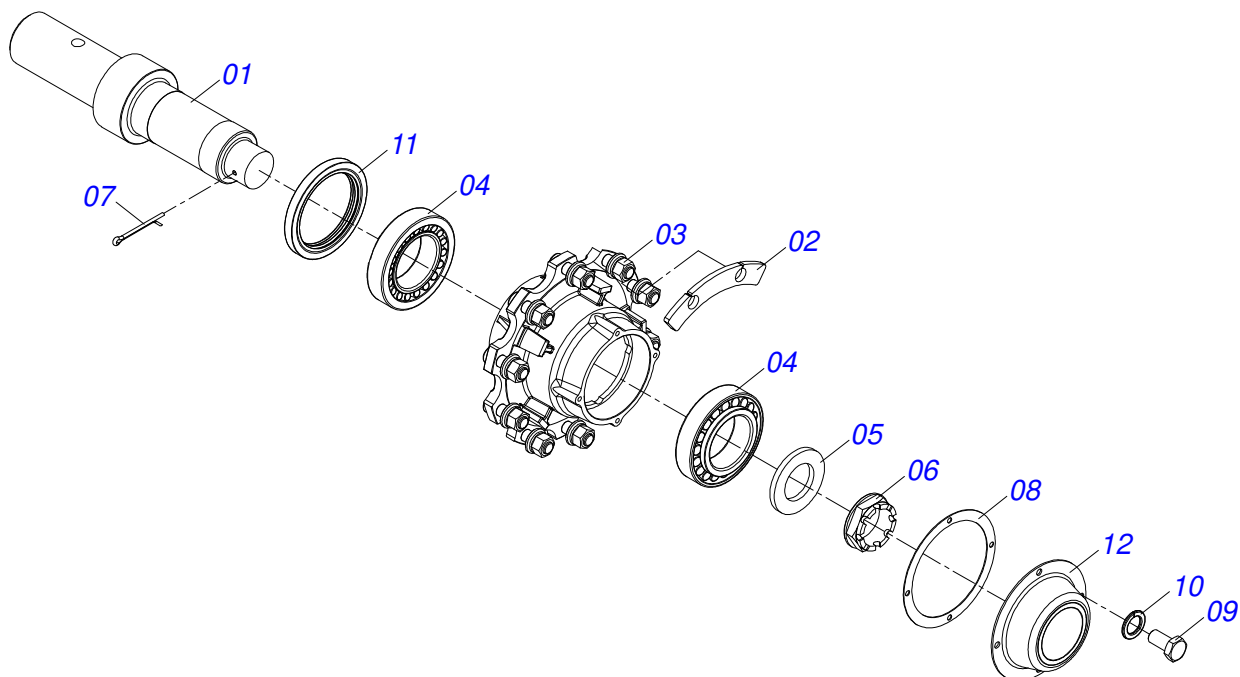
Item	Código	Descrição	Ver Pág.	18	20	22
01	0521066702	QUADRO		01	01	01
02	0503034003	ETIQUETA IDENTIFICACAO ALUMINIO MARCHESAN 61 X 118		01	01	01
03	0503010001	REBITE POP ADESIVA 423 3,2 X 5,5		04	04	04
04	0503034078	ETIQUETA ADESIVA PONTOS PARA ICAMENTO		04	04	04
05	0503031738	ETIQUETA ADESIVA ADVERTENCIA		03	03	03
06	0503031739	ETIQUETA ADESIVA PERIGO 11,7 X 7		01	01	01
07	0503034499	ETIQUETA ADESIVA MANOPLA CORES (OUTROS)		01	01	01
08	0503031428	ETIQUETA ADESIVA ATENCAO LER MANUAL		01	01	01
09	0503031827	ETIQUETA ADESIVA LUBRIFICACAO E REAPERTO DIARIO		01	01	01
10	0503031087	ETIQUETA ADESIVA AUTO CONTROLE OK APROVADO		01	01	01
11	0503033038	EMBLEMA PERIGO 07 1G18080		01	01	01
12	0503034976	ETIQUETA ADESIVA GASPCR HD 9017		02	02	02
13	0503033428	ETIQUETA ADESIVA LOGO TATU 120X160		02	02	02
14	0521062611	CHASSI DIANTEIRO 18D		01	00	00
14.	0511067420	CHASSI DIANTEIRO 20D		00	01	00
14..	0521062613	CHASSI DIANTEIRO 22D		00	00	01
15	0521062614	CHASSI TRASEIRO 18D		01	00	00
15.	0511067421	CHASSI TRASEIRO 20D		00	01	00
15..	0521062615	CHASSI TRASEIRO 22D		00	00	01
16	0909098603	RODEIRO COMPLETO	2	01	01	01
17	0521066699	BARRA ENGATE (2135)		01	01	01
18	0511041592	BARRA TRAÇÃO COMPLETO COM ENGATE 3"		01	01	01
19	0909098604	CONJUNTO ARTICULADOR CABECALHO	6	01	01	01
20	0521066937	DUTO DISTRIBUIDOR OLEO 2650 03SAIDAS R3/4 JIC		02	02	02
21	0511048088	MACACO COMPLETO	8	01	01	01
22	0503013150	CORRENTE SEGURANÇA 1300 X 3/8 COM GANCHO ARGOLA		01	01	01
23	0502010477	CORPO SUPORTE PRESILHA		05	05	05
24	0501012803	ARRUELA LISA 12 X 30 X 3,00 ZN		04	04	04

CHASSI COMPLETO

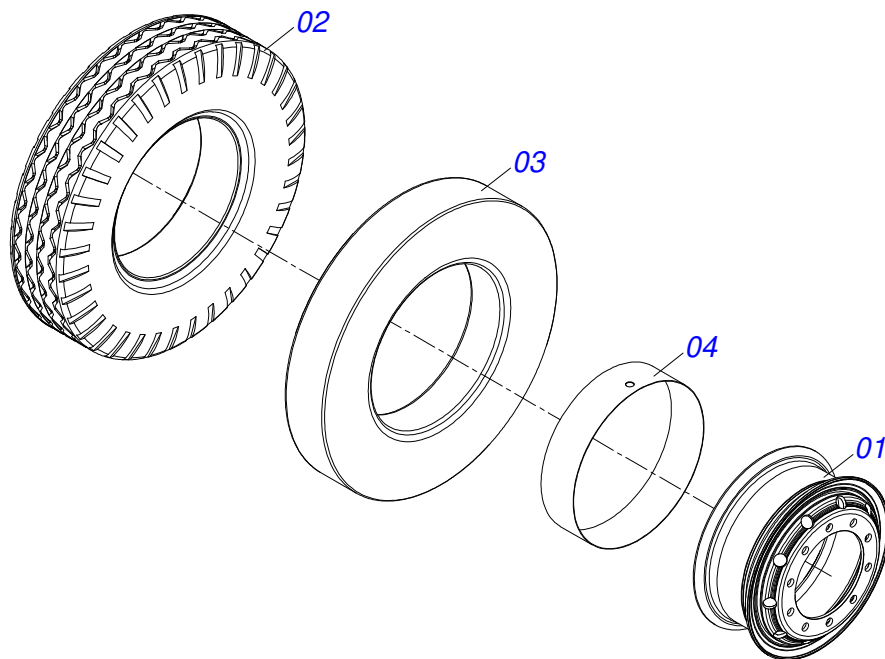
Item	Código	Descrição	Ver Pág.	18	20	22
25	0503010180	ARRUELA PRESSAO 7/16 ZN 1K01546		04	04	04
26	0503011173	PARAFUSO 7/16 UNC X 2 CSRT G.5 ZN		02	02	02
27	0503011135	PARAFUSO 7/16 UNC X 1.1/2 C S G.5 ZN		03	03	03
28	0501047895	TOPADOR 25 PARA CILINDRO 1.3/4 2 2.1/8		04	04	04
29	0501047885	TOPADOR 30 PARA CILINDRO 1.3/4 2 2.1/8		02	02	02
30	0501047886	TOPADOR 35 PARA CILINDRO 1.3/4 2 2.1/8		02	02	02
31	0501047887	TOPADOR 40 PARA CILINDRO 1.3/4 2 2.1/8		02	02	02
32	0501047888	TOPADOR 45 PARA CILINDRO 1.3/4 2 2.1/8		02	02	02
33	0521040349	PARAFUSO 1.1/4 UNC X 5.3/4 CA		08	08	08
33A	0501010954	PARAFUSO 1.1/4 UNC X 5.3/4 C A 8.8 ZN		01	01	01
33B	0571010449	TRAVA PARA PARAFUSO		01	01	01
33C	0571010448	LUVA 32,50 X 75 X 16		01	01	01
33D	0501010087	PORCA 1.1/4 UNC SEXTAVADA 2 ZN		02	02	02
34	0541014119	EIXO JUNCAO 37,50 X 195		02	02	02
35	0501011301	PORCA CASTELO 1.1/2UNC 6FPP SEXTAVADA 2.5/16ZN		02	02	02
36	0503010010	CONTRAPINO 1/4 X 2.1/2		02	02	02
37	0561016693	TRAVA PARA TRANSPORTE 345		02	02	02
38	0541016844	FIXADOR TRAVA TRANSPORTE		02	02	02
39	0503030285	CUPILHA 4 X 60		02	02	02
40	0511059196	VALVULA COMPLETA	9	01	01	01
41	0521052190	CONJUNTO PORTA MANUAL	10	01	01	01
42	0521062849	SUPORTE MANGUEIRAS 1216		01	01	01
43	0503010023	ARRUELA PRESSAO 3/4 ZN 1K01584		01	01	01
44	0503010014	PORCA SEXTAVADA 3/4 UNC (PESADA) G.5 ZN		01	01	01
45	0503016137	CHAVE 1.1/4 CABO CILINDRO		01	01	01
46	0501061044	CHAVE 2.1/8 E 2.1/2 CABO CHATO		02	02	02
47	0521062858	CHAVE 51,50 PORCA 1.1/4		01	01	01
48	0501011432	CHAVE 1.1/2 E 1.5/8 CABO CHATO		01	01	01
49	0561014251	EIXO JUNCAO 22,30 X 28,58 X 80		01	01	01
50	0503030012	CUPILHA 4 X 88		01	01	01
51	0909093685	CONJUNTO FIXACAO LANTERNA	11	01	01	01
52	0909098605	CIRCUITO HIDRAULICO	12	01	01	01
53	0909098607	SECAO DISCOS - 18D	14	01	00	00
53.	0909098608	SECAO DISCOS - 20D	15	00	01	00
53..	0909098609	SECAO DISCOS - 22D	16	00	00	01
54	0503010002	GRAXEIRA 1800		10	10	10
55	0521013678	LIMPADOR DIANTEIRA		09	10	11
56	0521013679	LIMPADOR TRASEIRA		09	10	11
57	0511064771	SUPORTE LIMPADOR		18	20	22
58	0501010500	PARAFUSO 3/4 UNC X 3 CS G.5 ZN		36	40	44
59	0541010763	ARRUELA LISA 20,50 X 42 X 6,30 ZN		72	80	88
60	0503010014	PORCA SEXTAVADA 3/4 UNC (PESADA) G.5 ZN		41	45	49
61	0503012195	PARAFUSO 5/8 X1.1/4NC CAPQ G.5 1K20328		36	40	44
62	0503010027	ARRUELA PRESSAO 5/8 ZN 1K01574		36	40	44
63	0503010013	PORCA SEXTAVADA 5/8 UNC G.5 ZN		36	40	44



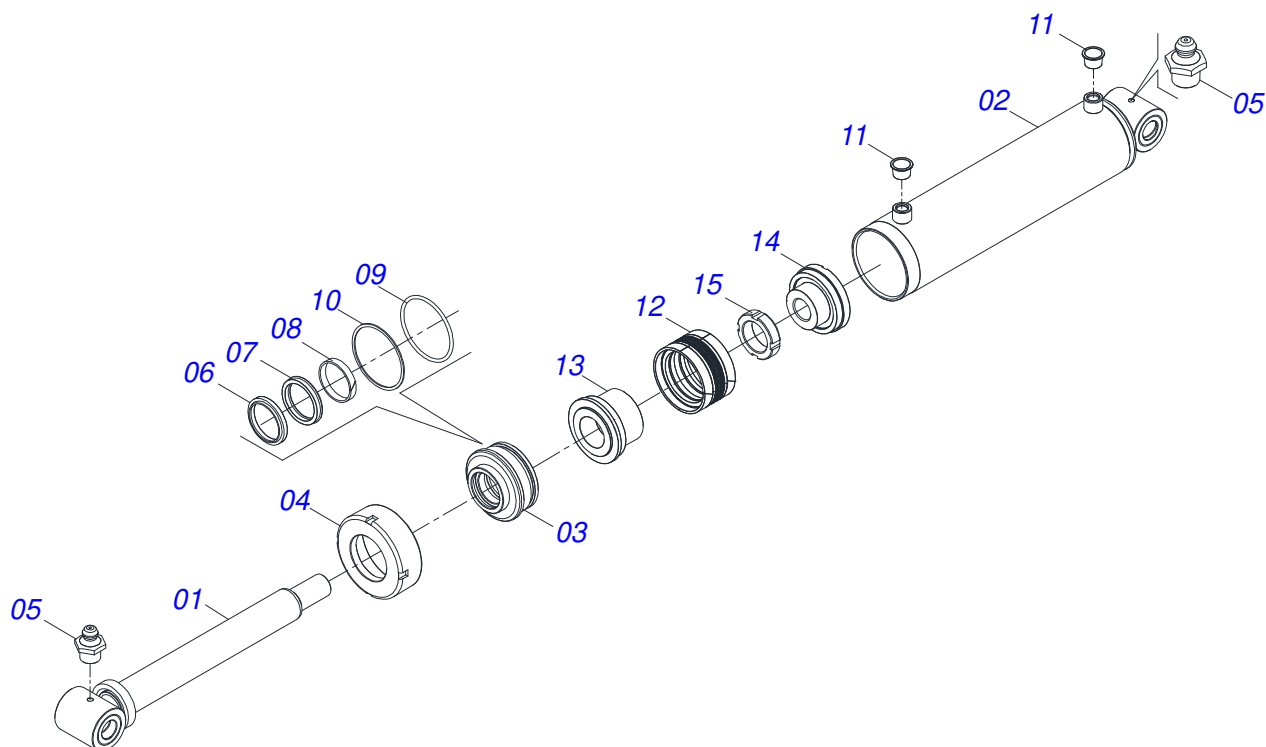
Item	Código	Descrição	Ver Pág.	QT
01	0521066478	RODEIRO		01
02	0503010002	GRAXEIRA 1800		03
03	0503011198	PARAFUSO 3/4 UNC X 6 CS G.5 ZN		04
04	0503010023	ARRUELA PRESSAO 3/4 ZN 1K01584		04
05	0503010014	PORCA SEXTAVADA 3/4 UNC (PESADA) G.5 ZN		04
06	0501057120	RODADO SEM PNEU	3	04
07	0503061582	RODA MB COM PNEU 900 X 20 - 14L	4	04
08	0531018062	EIXO JUNCAO 408		02
09	0503011250	PARAFUSO 1 UNC X 2 C S G.7 ZN		04
10	0503010012	ARRUELA PRESSAO 1 ZN 1K01602		04
11	0521011565	ARRUELA LISA 26,50 X 80 X 9,50 ZN		04
12	0521051832	CILINDRO HIDRAULICO 53,98 X 114,30 X 654 X 346	5	02
13	0503010190	ANEL O RING 2-114 N 3006-9B		04
14	0501010617	NIPLE 3/4 NF X 3/4 NF SEXTAVADO 7/8 X 44		04
15	0531018101	EIXO ARTICULACAO 31,75 X 160		02
16	0501017779	ARRUELA LISA 32 X 60 X 4,75		08
17	0503011877	PINO ELASTICO 701194 8 X 60		08
18	0531018105	EIXO ARTICULACAO 31,75 X 300 25 ZN		02



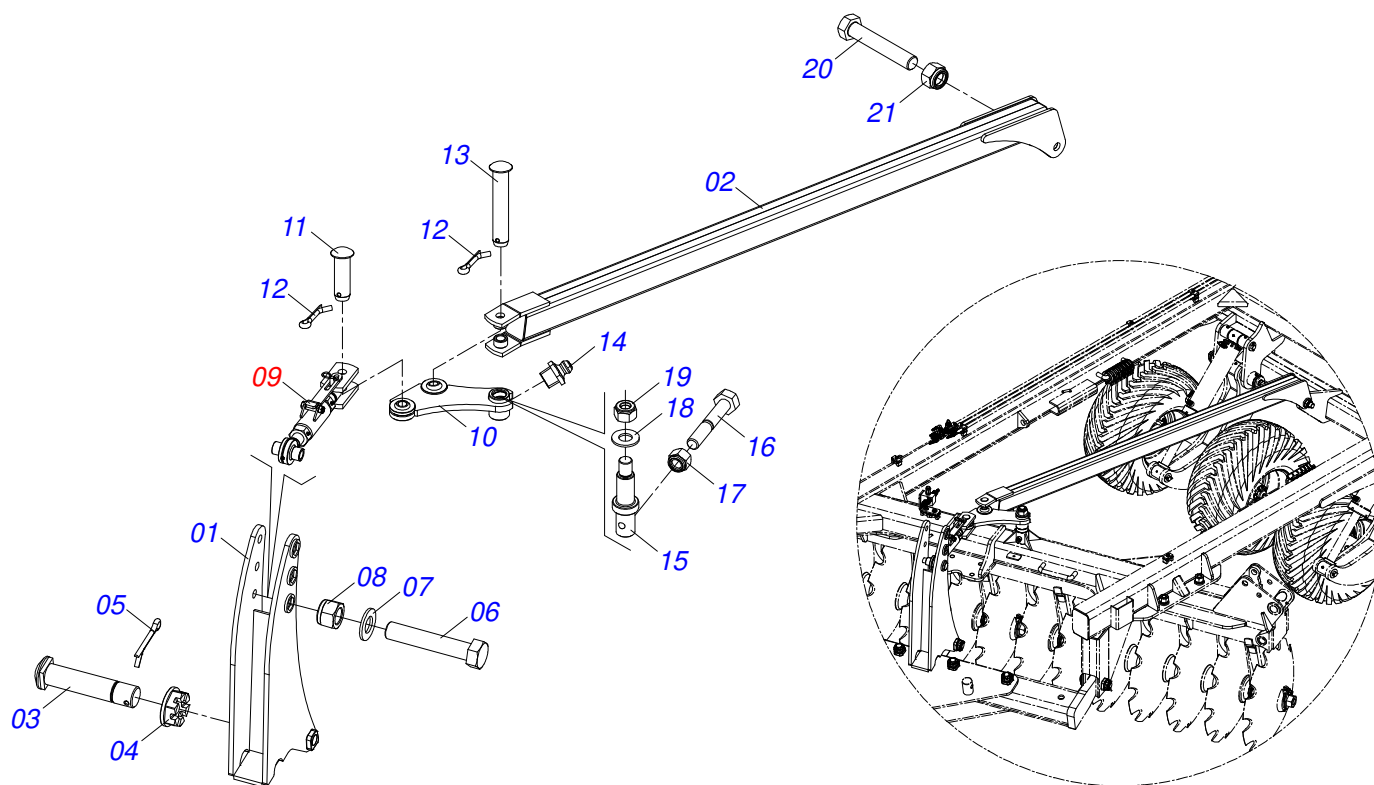
Item	Código	Descrição	Ver Pág.	QT
01	0551011426	PONTA EIXO R2.1/2UN GASPCR-EHD		01
02	0561015521	FLANGE MENOR SECCIONADA CUBO RODA		05
03	0501110761	CAIXA RODADO COM PARAFUSO		01
04	0503010118	ROLAMENTO 32218		02
05	0531019986	ARRUELA LISA 64 X 110 X 9,50		01
06	0502040080	PORCA FLANGEADA R.2.1/2 UN		01
07	0503012213	CONTRAPINO 1/4 X 4 1G13112 SA		01
08	0503013548	JUNTA CORTICA CR4F CAR JS00002		01
09	0503013546	PARAFUSO SX MA5,8 M10X1,5X20ZA DI		04
10	0503013542	ARRUELA PRESSAO M10 2130220009 1K01832		04
11	0503013541	RETENTOR 0310-BG SABO TRASEIRA AR22 1G25356		01
12	0503013549	TAMPA CUBO PRETA 4F CAR LISA		01



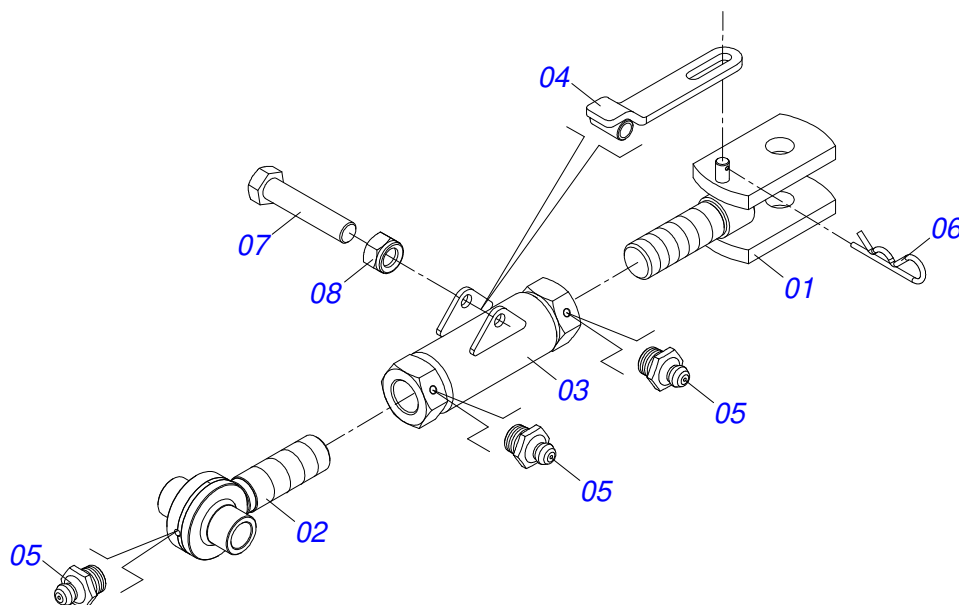
Item	Código	Descrição	Ver Pág.	QT
01	0503014184	RODA 7.00X20X281X10FX26,5X335 MB		01
02	0503010494	PNEU 9.00X 20 -14LONAS OK		01
03	0503010057	CAMARA AR 900 X 20		01
04	0503010470	PROTETOR 9.00 X 20		01



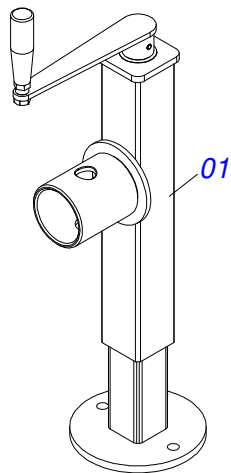
Item	Código	Descrição	Ver Pág.	QT
01	0521061684	EXTENSOR 56,98 X 590,50		01
02	0521061685	CAMISA 114,30 X 500		01
03	0502012644	SUPORTE ANEIS 53,98 X 114,30		01
04	0502011222	TAMPA MOVEL 114,3		01
05	0503010002	GRAXEIRA 1800		02
06	0503015715	VEDACAO SCRAPER WAE302125-Z201		01
07	0503015642	VEDACAO U-CUP RJUB000970		01
08	0503015641	ANEL SLYDRING GR6900530-HM061		00
09	0503011892	ANEL O RING 2-346 N 3006-9B 1G04629		01
10	0503011893	ANEL BACK-UP 8-346 1G31096		01
11	0503030384	PLUG CON N-001		02
12	0503015640	VEDACAO SELEMASTER DSM PCUB000014		01
13	0561016578	CORPO EMBOLO Ø53,98 X 114,30 HASTE		01
14	0581015283	CORPO EMBOLO 114,30 R. 1.1/2 14 FPP		01
15	0503819100	PORCA KM AUTOTRAVANTE TOP LOCK 1.1/2 UNF SA (KMP 0099)		01
16	0501038027	JOGO REPARO COMPLETO CILINDRO 53,98 X 114,3		01



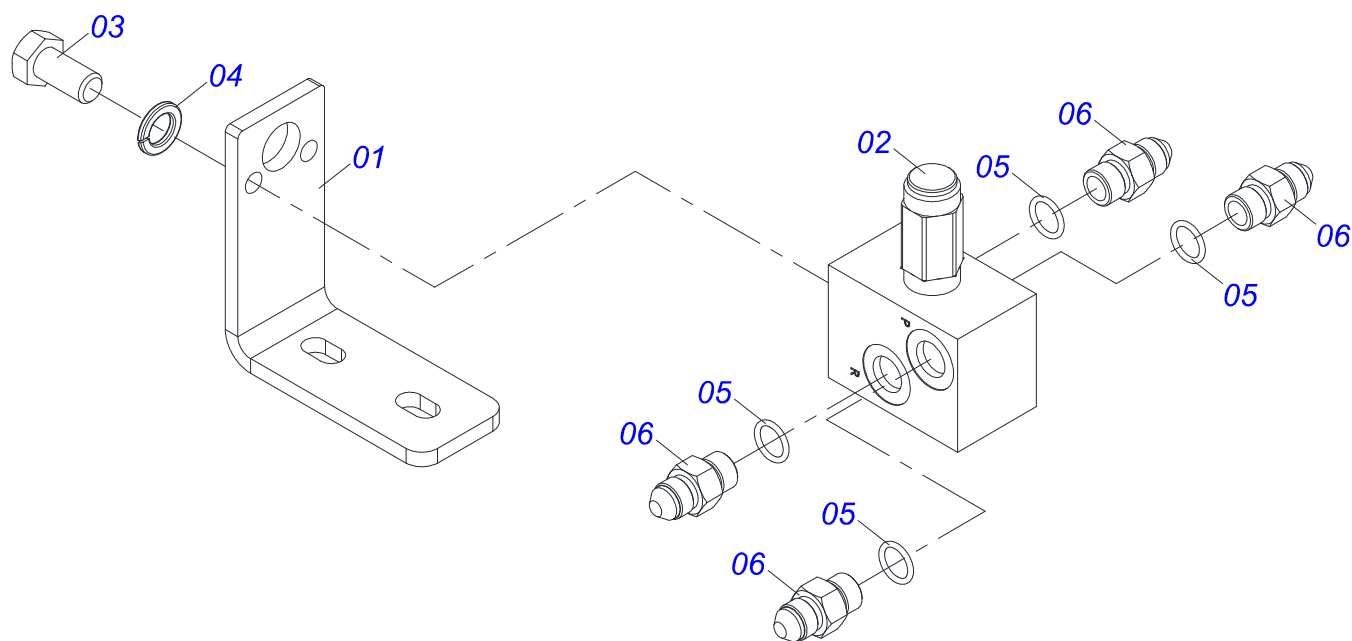
Item	Código	Descrição	Ver Pág.	QT
01	0521066758	ARTICULADOR CABECALHO		01
02	0521066759	BARRA ESTABILIZADORA (3000)		01
03	0521012053	EIXO 37,50 X 220 PQ 2240/7010 ZN		01
04	0501011301	PORCA CASTELO 1.1/2UNC 6FPP SEXTAVADA 2.5/16ZN		01
05	0503010010	CONTRAPINO 1/4 X 2.1/2		01
06	0521017351	PARAFUSO 1.1/4 UNF X 8 C S G.8 ZN		01
07	0501017779	ARRUELA LISA 32 X 60 X 4,75		01
08	0503010817	PORCA SEXTAVADA AUTOTRAVANTE COM NYLON 1.1/4 UNF ALTA G.5 ZN		01
09	0511059199	EXTENSOR REGULADOR BARRA ESTABILIZADORA	7	01
10	0521066960	ARTICULADOR BARRA ESTABILIZADOR		01
11	0521010780	EIXO JUNCAO 31,75 X 115 FURO 100 ZN		01
12	0503010523	CONTRAPINO 1/4 X 2 1G13201		02
13	0581811919	EIXO JUNCAO 31,75 X 170 FURO 155 SA		01
14	0503010002	GRAXEIRA 1800		01
15	0581011775	EIXO PIVO ARTICULAÇÃO BARRA ESTABILIZADORA		01
16	0501010216	PARAFUSO 3/4 UNC X 4.1/2 C S G.5 ZN		01
17	0503011075	PORCA SEXTAVADA AUTOTRAVANTE COM NYLON 3/4 UNC ALTA G.5 ZN		01
18	0501010287	ARRUELA LISA 39,50 X 80 X 6,30 ZN		01
19	0503010290	PORCA SEXTAVADA AUTOTRAVANTE COM NYLON 1.1/2 UNF ALTA G.5 ZN		01
20	0503013321	PARAFUSO 1.1/4 UNF X 7 C S G.8 ZN		01
21	0503010817	PORCA SEXTAVADA AUTOTRAVANTE COM NYLON 1.1/4 UNF ALTA G.5 ZN		01



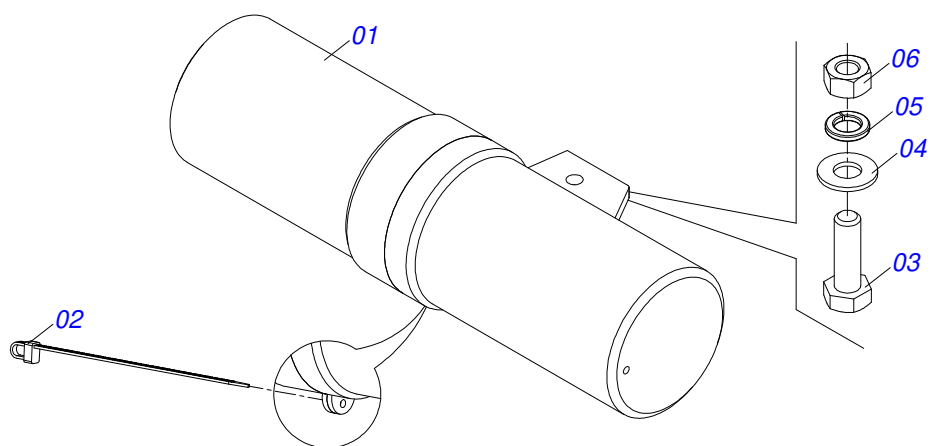
Item	Código	Descrição	Ver Pág.	QT
01	0521066962	FUSO EXTENSOR C/O. R.1.3/4 ESQUERDO		01
02	0521066965	FUSO EXTENSOR ROTULA R.1.3/4 UNC DIREITO		01
03	0521066963	PORCA REGULA R.1.3/4 UNC (245)		01
04	0521066964	ALAVANCA REGULADOR EXTENSOR ESTABILIZADOR		01
05	0503010002	GRAXEIRA 1800		03
06	0503030285	CUPILHA 4 X 60		01
07	0503010806	PARAFUSO 5/8 UNF X 3 C S G.5 ZN		01
08	0503010878	PORCA SEXTAVADA AUTOTRAVANTE COM NYLON 5/8 UNF BAIXA G.5 ZN		01



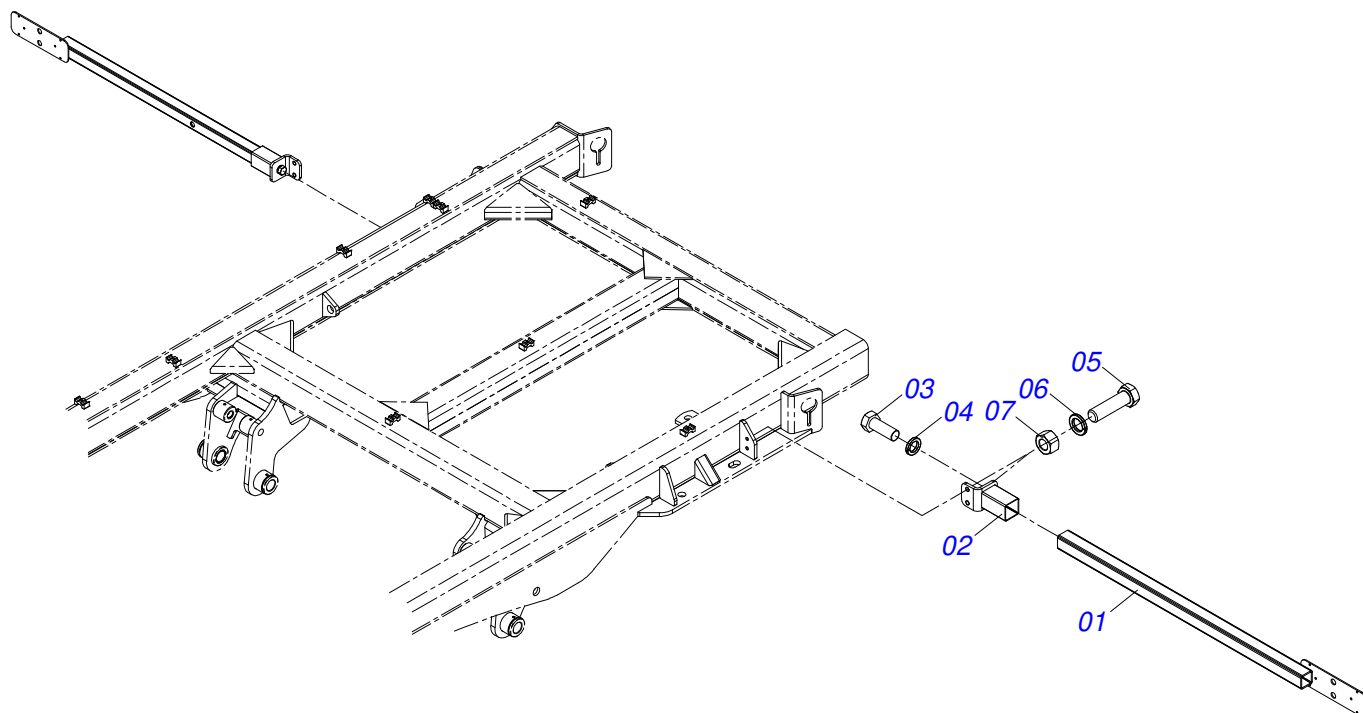
Item	Código	Descrição	Ver Pág.	QT
01	0503062227	MACACO COMPLETO (8088) ROBUSTEC		01



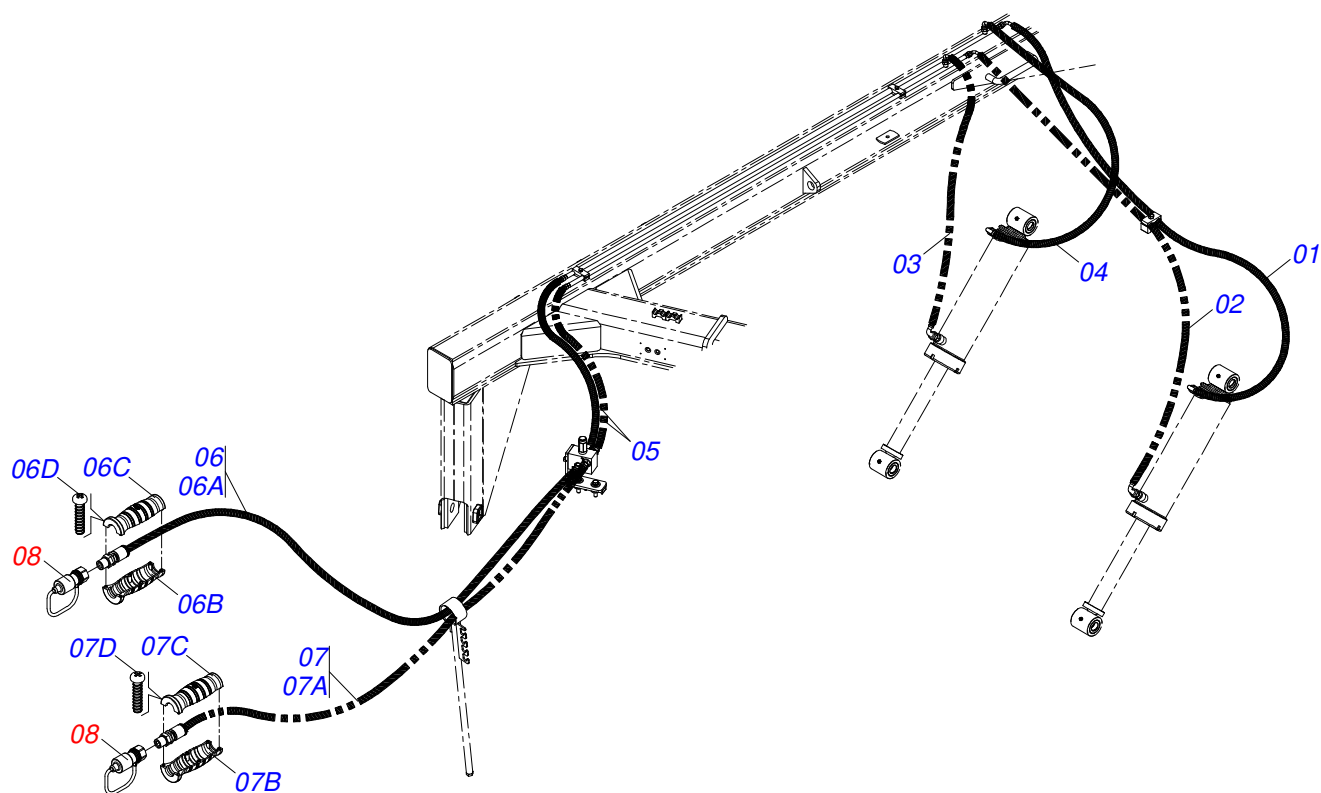
Item	Código	Descrição	Ver Pág.	QT
01	0581011745	SUPORTE VALVULA		01
02	0503010919	VALVULA DESCARGA HFB060306		01
03	0503011334	PARAFUSO 3/8 UNC X 3/4 CS G.5 ZN		02
04	0503010025	ARRUELA PRESSAO 3/8 ZN 1K01527		02
05	0503010190	ANEL O RING 2-114 N 3006-9B		04
06	0501010617	NIPLE 3/4 NF X 3/4 NF SEXTAVADO 7/8 X 44		04



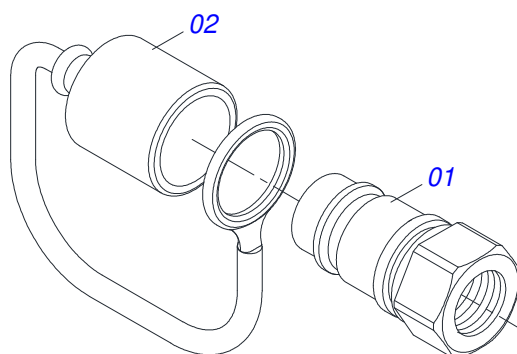
Item	Código	Descrição	Ver Pág.	QT
01	0503060100	PORTA MANUAL INSTRUÇOES		01
02	0503010267	ABRACADEIRA NYLON 3,60 X 1,3 X 155 MM		01
03	0503010363	PARAFUSO 5/16 UNC X 1 C S G.2 ZN		01
04	0501010694	ARRUELA LISA 8,50 X 18 X 1,50 ZN		01
05	0503010179	ARRUELA PRESSAO 5/16 ZN 1K01528		01
06	0503010337	PORCA SEXTAVADA 5/16 UNC G.5 ZN		01



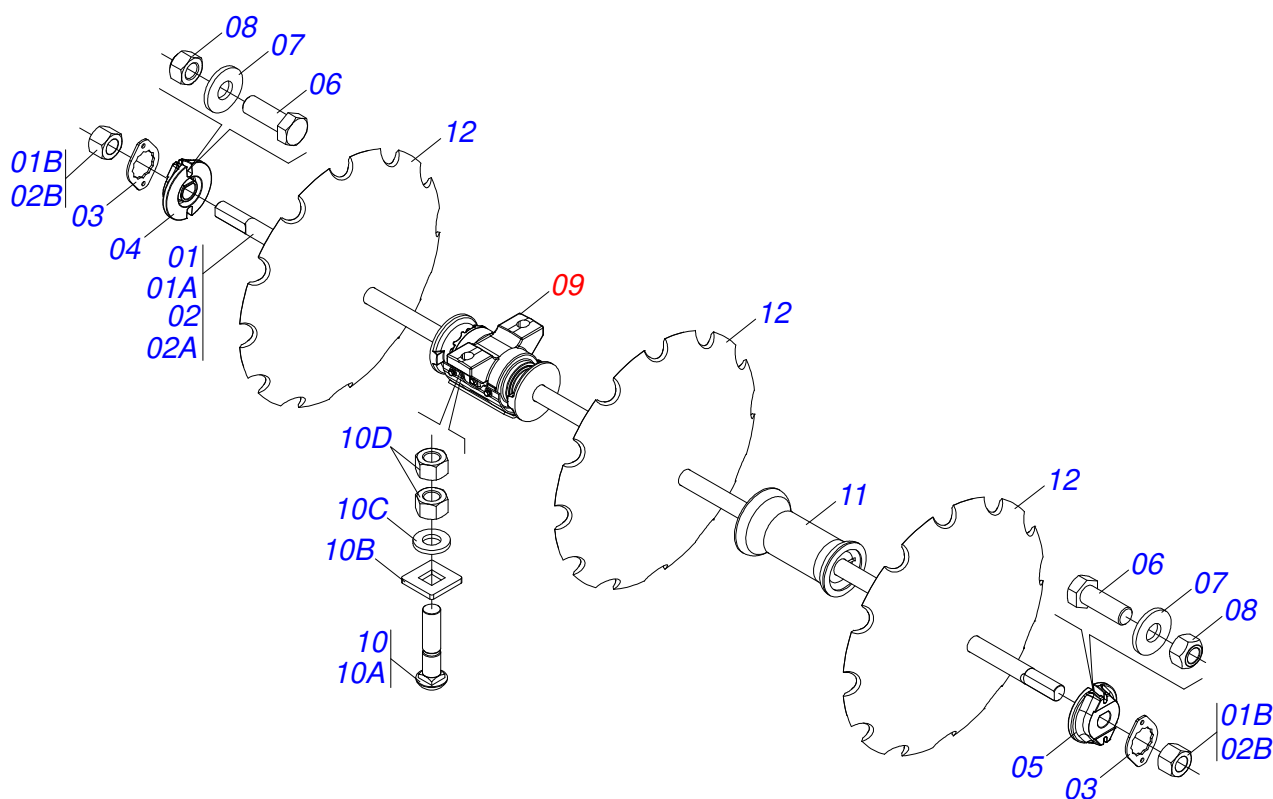
Item	Código	Descrição	Ver Pág.	QT
01	0521066443	SUORTE FIXADOR LANTERNA 1280		02
02	0521066624	FIXADOR SUORTE LANTERNA		02
03	0501010098	PARAFUSO 3/4 UNC X 2 C S G.5 ZN		02
04	0503010023	ARRUELA PRESSAO 3/4 ZN 1K01584		02
05	0503011082	PARAFUSO 1/2 UNC X 1.3/4 CSRT G.5 ZN		04
06	0503010019	ARRUELA PRESSAO 1/2 ZN 1K01556		04
07	0503010060	PORCA SEXTAVADA 1/2 UNC G.5 ZN		04



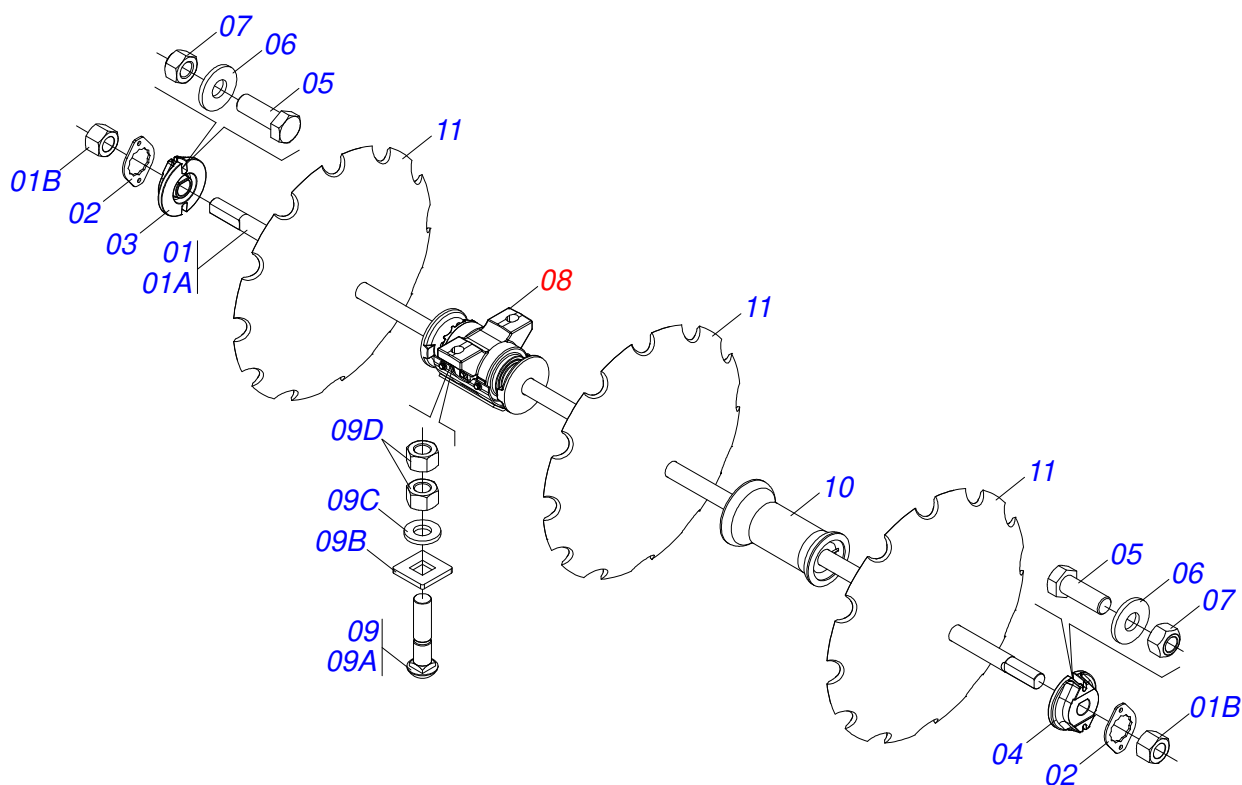
Item	Código	Descrição	Ver Pág.	QT
01	0501080393	MANGUEIRA 3/8 X 2200 TC-TC		01
02	0501080432	MANGUEIRA 3/8 X 2600 TC-TC		01
03	0501080065	MANGUEIRA 3/8 X 1200 TC-TC		01
04	0501080931	MANGUEIRA 3/8 X 1000 TC-TC		01
05	0501080106	MANGUEIRA 3/8 X 800 TR-TR		02
06	0521052495	MANGUEIRA 3/8 X 5500 TR-TM PRETA/VERMELHA		01
06A	0501080205	MANGUEIRA 3/8 X 5500 TR-TM		01
06B	0503034492	MANOPLA MANGUEIRA HIDRAULICA (PRETO)		01
06C	0503034495	MANOPLA MANGUEIRA HIDRAULICA (VERMELHO)		01
06D	0503018952	PARAFUSO PLASTICO PANELA PH 2,5 X 10 ZB		06
07	0521052496	MANGUEIRA 3/8 X 5500 TR-TM PRETA/AZUL		01
07A	0501080205	MANGUEIRA 3/8 X 5500 TR-TM		01
07B	0503034492	MANOPLA MANGUEIRA HIDRAULICA (PRETO)		01
07C	0503034494	MANOPLA MANGUEIRA HIDRAULICA (AZUL)		01
07D	0503018952	PARAFUSO PLASTICO PANELA PH 2,5 X 10 ZB		06
08	0501053834	MACHO ENGATE RAPIDO AGRICOLA 1/2 NPT COM TAMPA	13	02



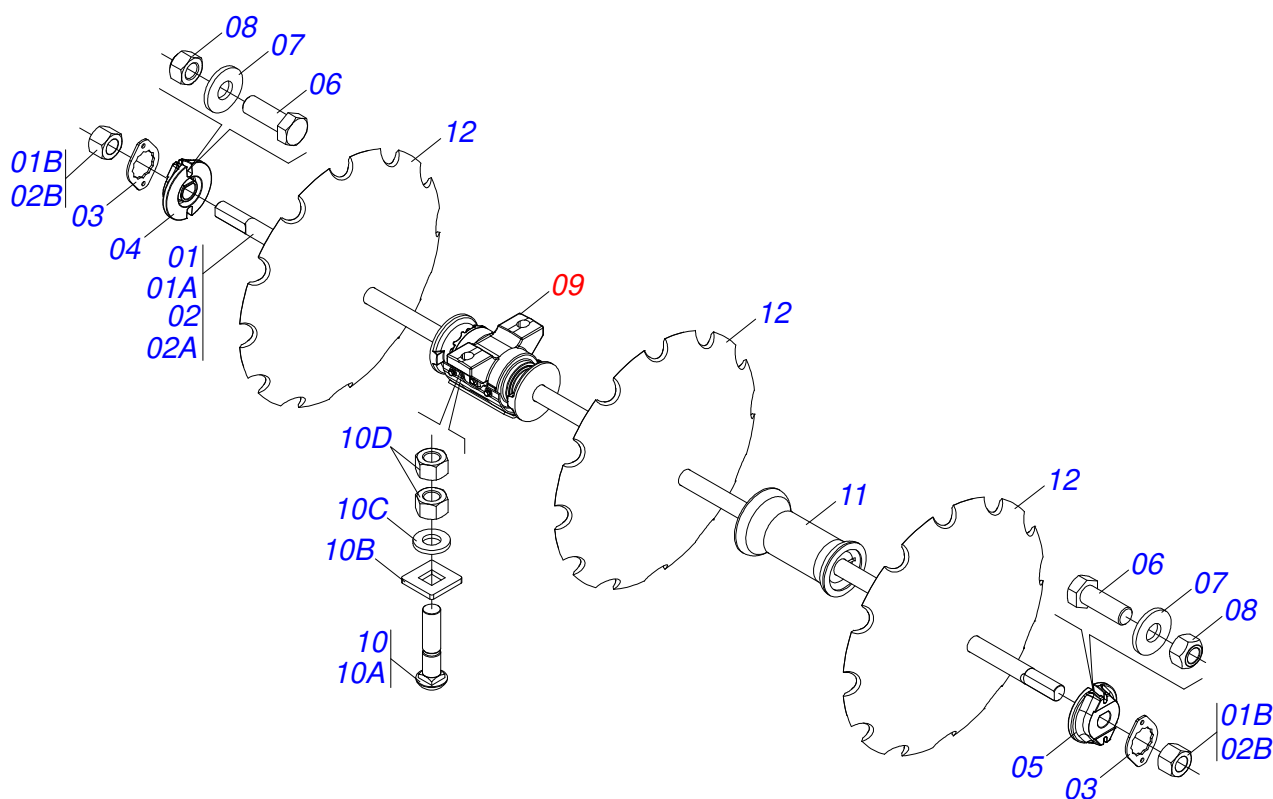
Item	Código	Descrição	Ver Pág.	QT
01	0503011627	MACHO ENGATE RAPIDO AGRICOLA 1/2 NPT		01
02	0503011882	TAMPA PLASTICA PARA ENGATE RAPIDO MACHO		01



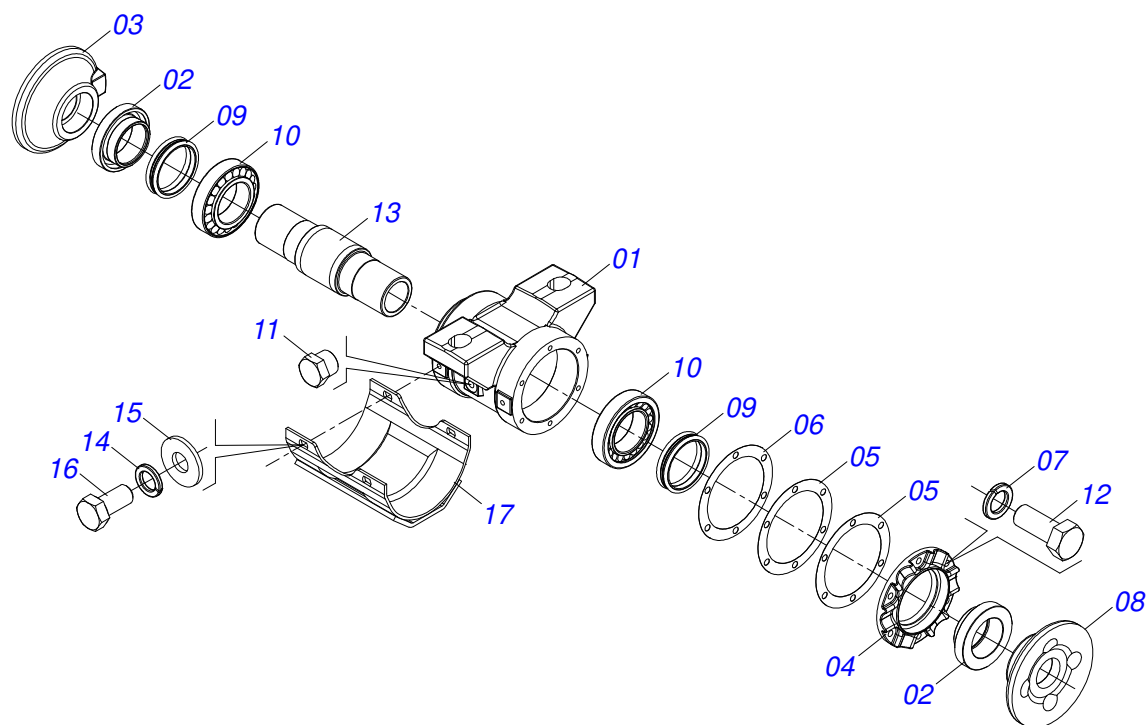
Item	Código	Descrição	Ver Pág.	QT
01	0501040693	EIXO 2.1/2 X 1610 C/PORCAS		02
01A	0501010358	EIXO 2.1/2 X 1610		02
01B	0502040064	PORCA R2.1/2UNC 7FPP X 70 SEXTAVADO 99		04
02	0501040690	EIXO 2.1/2 X 2060 COM PORCAS		02
02A	0501010357	EIXO 2.1/2 X 2060		02
02B	0502040064	PORCA R2.1/2UNC 7FPP X 70 SEXTAVADO 99		04
03	0541010368	TRAVA PORCA ZN		08
04	0502010592	TRAVA EIXO INTERNO 2.1/2		04
05	0502010593	TRAVA EIXO EXTERNO 2.1/2		04
06	0503010232	PARAFUSO 5/8 UNC X 1.3/4 C S G.5 ZN		16
07	0501012140	ARRUELA LISA 16,50 X 40 X 4,00 ZN		16
08	0503012412	PORCA SEXTAVADA AUTOTRAVANTE MEC/TORQUE 5/8 UNC G.5 ZN		16
09	0521041291	MANCAL AGRICOLA DM OL 430X2.1/2 COM CAPA 17 PROTECAO		08
10	0501041301	PARAFUSO 1.1/4 UNC X 5.3/4 CA COMPLETO		16
10A	0501010954	PARAFUSO 1.1/4 UNC X 5.3/4 C A 8.8 ZN		01
10B	0501010953	TRAVA PARAFUSO 1.1/4		01
10C	0531010713	ARRUELA LISA 32,50X 65X 8,0 PCC2 ZN		01
10D	0501010087	PORCA 1.1/4 UNC SEXTAVADA 2 ZN		02
11	0502012220	SEPARADOR 430 X 2.1/2		06
12	0602048051	DR36X12 C123AF04FR2.9/16 12R NICOLA		18
12.	0602050002	DR38X12 C160AF04FR2.9/16 12REC TATU		18
12..	0602051003	DR40X12 C143AF04FR2.9/16 12REC TATU		18



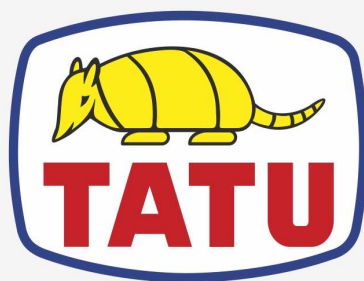
Item	Código	Descrição	Ver Pág.	QT
01	0501040690	EIXO 2.1/2 X 2060 COM PORCAS		04
01A	0501010357	EIXO 2.1/2 X 2060		04
01B	0502040064	PORCA R2.1/2UNC 7FPP X 70 SEXTAVADO 99		04
02	0541010368	TRAVA PORCA ZN		08
03	0502010592	TRAVA EIXO INTERNO 2.1/2		04
04	0502010593	TRAVA EIXO EXTERNO 2.1/2		04
05	0503010232	PARAFUSO 5/8 UNC X 1.3/4 C S G.5 ZN		16
06	0501012140	ARRUELA LISA 16,50 X 40 X 4,00 ZN		16
07	0503012412	PORCA SEXTAVADA AUTOTRAVANTE MEC/TORQUE 5/8 UNC G.5 ZN		16
08	0521041291	MANCAL AGRICOLA DM OL 430X2.1/2 COM CAPA 17 PROTECAO		08
09	0501041301	PARAFUSO 1.1/4 UNC X 5.3/4 CA COMPLETO		16
09A	0501010954	PARAFUSO 1.1/4 UNC X 5.3/4 C A 8.8 ZN		01
09B	0501010953	TRAVA PARAFUSO 1.1/4		01
09C	0531010713	ARRUELA LISA 32,50X 65X 8,0 PCC2 ZN		01
09D	0501010087	PORCA 1.1/4 UNC SEXTAVADA 2 ZN		02
10	0502012220	SEPARADOR 430 X 2.1/2		06
11	0602048051	DR36X12 C123AF04FR2.9/16 12R NICOLA		20
11.	0602050002	DR38X12 C160AF04FR2.9/16 12REC TATU		20
11..	0602048001	DR36X9 C133AF04FR2.9/16 12REC TATU		20
11...	0602051003	DR40X12 C143AF04FR2.9/16 12REC TATU		20



Item	Código	Descrição	Ver Pág.	QT
01	0501040691	EIXO 2.1/2 X 2500 COM PORCAS		02
01A	0501010356	EIXO 2.1/2 X 2500		02
01B	0502040064	PORCA R2.1/2UNC 7FPP X 70 SEXTAVADO 99		04
02	0501040690	EIXO 2.1/2 X 2060 COM PORCAS		02
02A	0501010357	EIXO 2.1/2 X 2060		02
02B	0502040064	PORCA R2.1/2UNC 7FPP X 70 SEXTAVADO 99		04
03	0541010368	TRAVA PORCA ZN		08
04	0502010592	TRAVA EIXO INTERNO 2.1/2		04
05	0502010593	TRAVA EIXO EXTERNO 2.1/2		04
06	0503010232	PARAFUSO 5/8 UNC X 1.3/4 C S G.5 ZN		16
07	0501012140	ARRUELA LISA 16,50 X 40 X 4,00 ZN		16
08	0503012412	PORCA SEXTAVADA AUTOTRAVANTE MEC/TORQUE 5/8 UNC G.5 ZN		16
09	0521041291	MANCAL AGRICOLA DM OL 430X2.1/2 COM CAPA 17 PROTECAO		08
10	0501041301	PARAFUSO 1.1/4 UNC X 5.3/4 CA COMPLETO		16
10A	0501010954	PARAFUSO 1.1/4 UNC X 5.3/4 C A 8.8 ZN		01
10B	0501010953	TRAVA PARAFUSO 1.1/4		01
10C	0531010713	ARRUELA LISA 32,50X 65X 8,0 PCC2 ZN		01
10D	0501010087	PORCA 1.1/4 UNC SEXTAVADA 2 ZN		02
11	0502012220	SEPARADOR 430 X 2.1/2		06
12	0602048051	DR36X12 C123AF04FR2.9/16 12R NICOLA		22
12.	0602050002	DR38X12 C160AF04FR2.9/16 12REC TATU		22
12..	0602051003	DR40X12 C143AF04FR2.9/16 12REC TATU		22



Item	Código	Descrição	Ver Pág.	QT
01	0502012415	CAIXA MANCAL		01
02	0502040119	PORTA RETENTOR COM BUCHA		02
03	0502040165	ENCOSTO INTERNO DO DISCO		01
04	0502010644	TAMPA CAIXA DM MRO-430/304,8(12")		01
05	0503030537	JUNTA VEDAÇÃO 210 X 160,5 X 0,4		02
06	0503030687	JUNTA VEDAÇÃO 210 X 160,5 X 0,1		01
07	0503011440	ARRUELA PRESSAO 1/2 SA		06
08	0502040164	ENCOSTO EXTERNO DO DISCO		01
09	0503030029	RETENTOR LP JB-259		02
10	0503013243	ROLAMENTO 32218 NAC		02
11	0503010856	BUJAO R3/8" BSPT		02
12	0503010920	PARAFUSO 1/2 UNC X 1.1/2 C S G.5 ZN		06
13	0502040039	EIXO GASP		01
14	0511017302	ARRUELA LISA 13,50 X 32,50 X 3,0 ZN		04
15	0503010019	ARRUELA PRESSAO 1/2 ZN 1K01556		04
16	0503010834	PARAFUSO 1/2 UNC X 1 C S G.5 ZN		04
17	0521062889	CAPA PROTETORA MANCAL COM REFORÇO		01
18	3402301247	OLEO LUBRIFICANTE MINERAL SAE 90 APIGL4		01



MARCHESAN

Publicações Técnicas | Elaboração e Revisão

ALESSANDRA PATRICIA KAWAHARA CARRILI

www.marchesan.com.br

