

CATALOGO DE PARTES



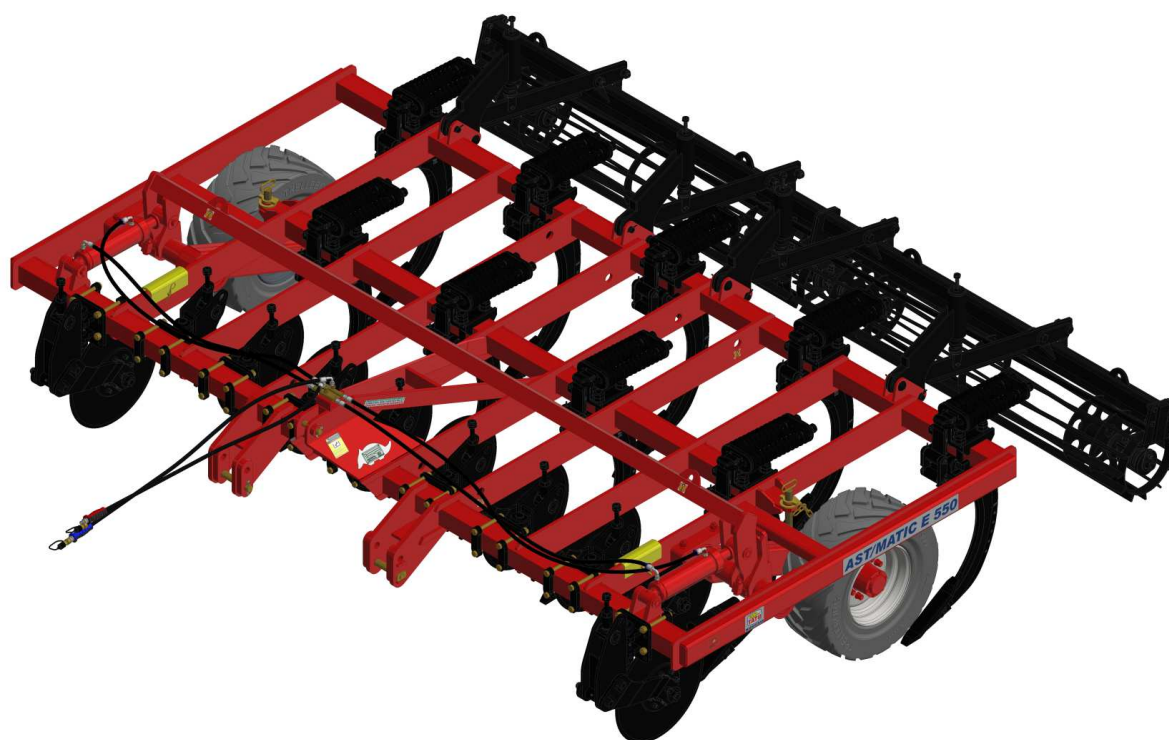
ARADOS SUBSOLADORES

Código:

0501092614

Producto:

AST/MATIC E550 3P - 05/07/09 ASTAS



Serie:

S-0319

Revisión:

00

Fecha de Revisión:

NOVIEMBRE/2019



PRODUCTOS

Código	Descripción	
0101170237	AST/MATIC E 550 3P 5H	S-0319
0101170236	AST/MATIC E 550 3P 5H DC	S-0319
0101170235	AST/MATIC E 550 3P 5H DC RD	S-0319
0101170238	AST/MATIC E 550 3P 5H RD	S-0319
0101170245	AST/MATIC E 550 3P 7H	S-0319
0101170244	AST/MATIC E 550 3P 7H DC	S-0319
0101170243	AST/MATIC E 550 3P 7H DC RD	S-0319
0101170246	AST/MATIC E 550 3P 7H RD	S-0319
0101170253	AST/MATIC E 550 3P 9H	S-0319
0101170252	AST/MATIC E 550 3P 9H DC	S-0319
0101170251	AST/MATIC E 550 3P 9H DC RD	S-0319
0101170254	AST/MATIC E 550 3P 9H RD	S-0319

ATENCIÓN: IMPORTANTE

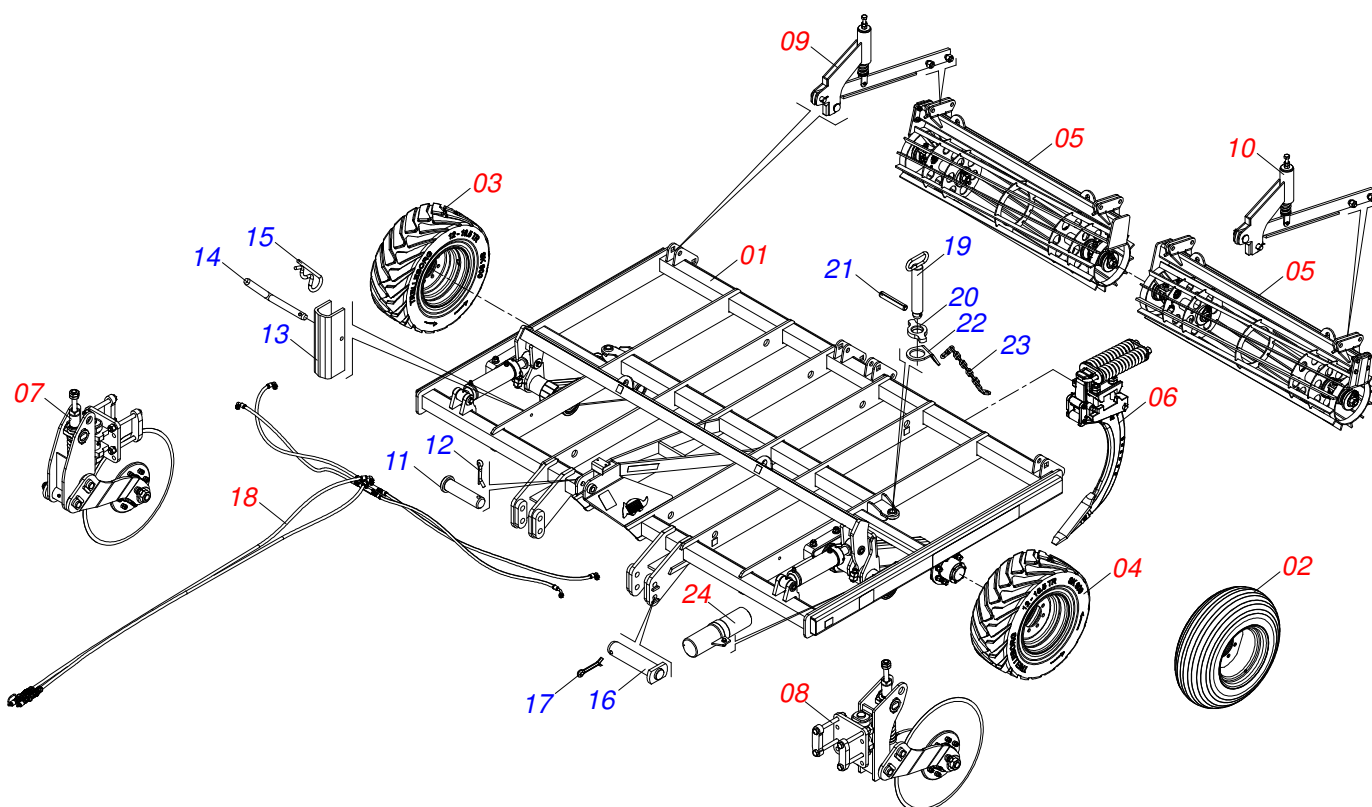
Marchesan S.A. se reserva el derecho de perfeccionar y/o cambiar las características técnicas de sus productos, sin previo aviso y sin la obligación de proceder con los ya comercializados y sin conocimiento previo del revendedor o consumidor.



MARCHESAN

ÍNDICE

0909098599	CHASIS COMPLETO	1
0521055448	CHASIS SEMI MONTADO 5H	2
0521053880		3
0521055451	SOPORTE IZQUIERDO RUEDA CON CUBO	4
0521055452	SOPORTE DERECHO RUEDA CON CUBO	5
0521055518	RUEDA SIN NEUMÁTICOS	6
0521049702	SISTEMA ASTA COMPLETA	7
0521053332	CILINDRO HIDRÁULICO 50,8 X 101,6 X 566,5 X 251,5	8
0521055482	CHASIS SEMI MONTADO 7H	9
0521055485	SOPORTE IZQUIERDO RUEDA CON CUBO	10
0521055486	SOPORTE DERECHO RUEDA CON CUBO	11
0511059615	CUBO COMPLETO	12
0521055487	CHASIS SEMI MONTADO 9H	13
0503060414	RUEDA CON NEUMÁTICO	14
0521055484	RUEDA CON NEUMÁTICO 12X16,5 -12 LONAS (IZQUIERDA)	15
0521054068	RUEDA CON NEUMÁTICO 12 X 16.5 - 12 LONA (DERECHA)	16
0521055449	ROLLO DESTORROADOR COMPLETO (1265)	17
0521055483	ROLLO DESTORROADOR COMPLETO (1800)	18
0521055488	ROLLO DESTORROADOR COMPLETO (2280)	19
0501046922	CHUMACERA AGR DM OL 192,5 1.1/4" PR	20
0511045977	SISTEMA ASTA COMPLETO	21
0501052884	TORNILLO 1 UNF X 585	22
0521055494	CONJUNTO DC DELANTERO	23
0521044568	DISCO CORTE DELANTERO	24
0511053370	DISCO CORTE 24" X 7,5 COMPLETO	25
0501057526	CAJA DISCO CORTE	26
0521055495	CONJUNTO DC TRASERO	27
0521044567	DISCO CORTE	28
0521055491	BRAZO COMPLETO ROLLO DESTORROADOR DERECHO	29
0521057120	BRAZO COMPLETO ROLLO DESTORROADOR IZQUIERDO	30
0909098600	CIRCUITO HIDRÁULICO	31
0501053834	ACOPAMIENTO RAPIDO MACHO AGRICOLA CON TAPA - 1/2 NPT	32
0521055450	CONJUNTO PUERTA MANUAL	33
0521055503	CONJUNTO PUERTA MANUAL	34



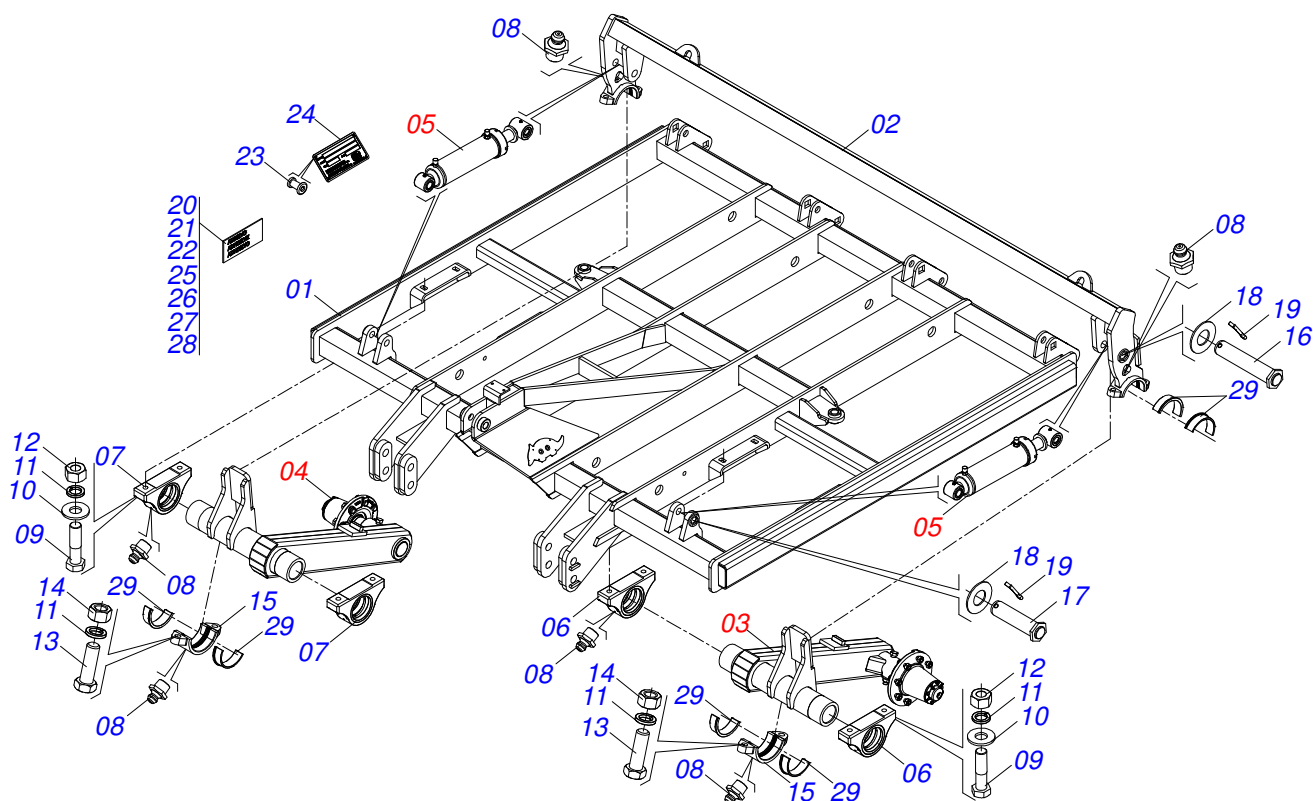
Artículo	Código	Descripción	Ver Pág.	05	07	09
01	0521055448	CHASIS SEMI MONTADO 5H	2	01	00	00
01.	0521055482	CHASIS SEMI MONTADO 7H	9	00	01	00
01..	0521055487	CHASIS SEMI MONTADO 9H	13	00	00	01
01...	0521053880		3	00	01	00
02	0503060414	RUEDA CON NEUMATICO	14	02	00	00
03	0521055484	RUEDA CON NEUMÁTICO 12X16,5 -12 LONAS (IZQUIERDA)	15	00	01	01
04	0521054068	RUEDA CON NEUMÁTICO 12 X 16.5 - 12 LONA (DERECHA)	16	00	01	01
05	0521055449	ROLLO DESTORROADOR COMPLETO (1265)	17	02	00	00
05.	0521055483	ROLLO DESTORROADOR COMPLETO (1800)	18	00	02	00
05..	0521055488	ROLLO DESTORROADOR COMPLETO (2280)	19	00	00	02
06	0511045977	SISTEMA ASTA COMPLETO	21	05	07	09
06.	0521049702	SISTEMA ASTA COMPLETA	7	00	01	00
07	0521055494	CONJUNTO DC DELANTERO	23	02	02	02
08	0521055495	CONJUNTO DC TRASERO	27	03	05	07
09	0521055491	BRAZO COMPLETO ROLLO DESTORROADOR DERECHO	29	02	02	02
10	0521057120	BRAZO COMPLETO ROLLO DESTORROADOR IZQUIERDO	30	02	02	02
11	0531017716	EJE EXTENSOR		01	01	01
12	0503010523	PASADOR ABIERTO 1/4" X 2"		01	01	01
13	0551010280	TRABA PARA TRANSPORTE 253		02	02	02
14	0541016844	FIJADOR TRABA		02	02	02
15	0503030012	PASADOR ABIERTO		02	02	02
16	0521069764	EJE DE BLOQUEO Ø36,5 X 257 (AGUJERO 227)		02	02	02
17	0503010534	PASADOR ABIERTO 3/8 X 2.1/2		02	02	02
18	0909098596	CIRCUITO HIDRÁULICO		01	01	01
19	0531060370	EJE REGULADOR 300		02	02	02
20	0541018672	CONTRA TUERCA		02	02	02
21	0503010839	PASADOR TENSION 7011927		02	02	02
22	0591011716	OREJA DE CADENA DE RUEDA		02	02	02



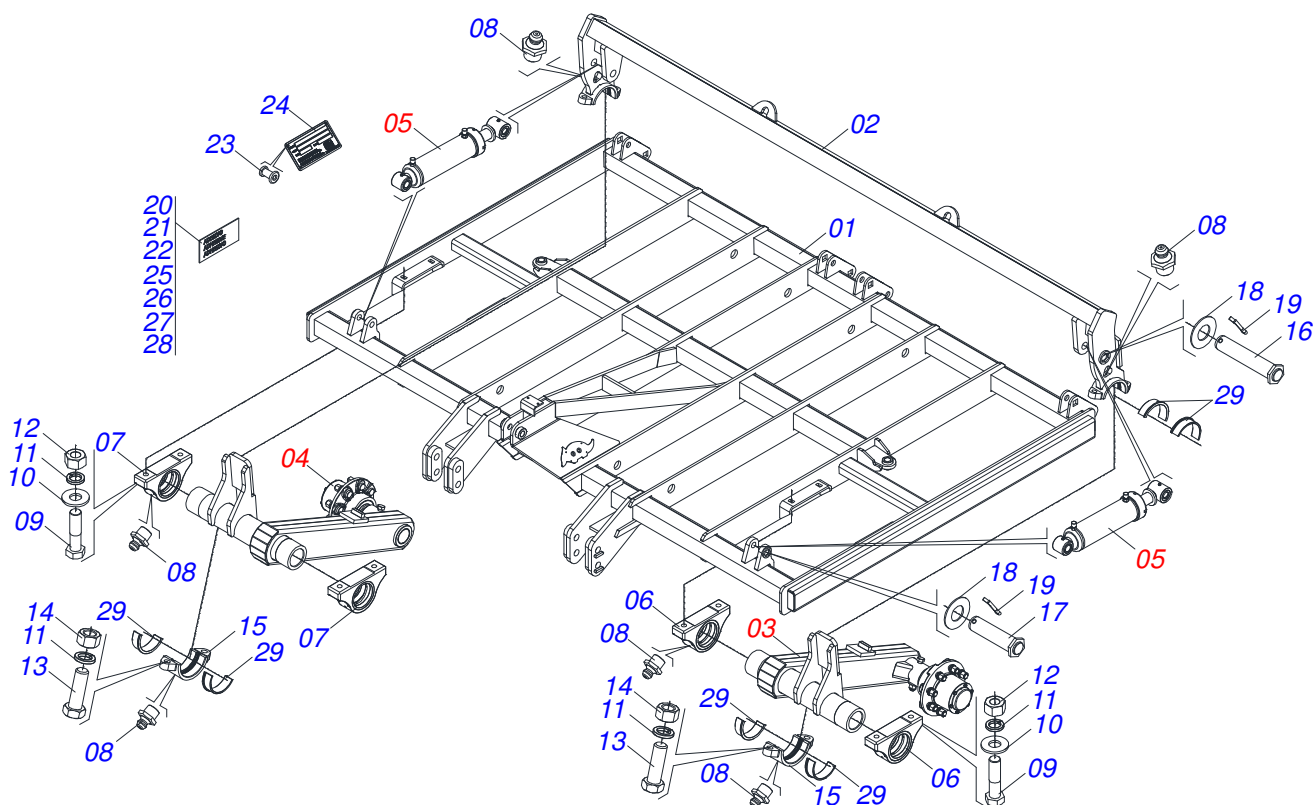
AST/MATIC E550 3P - 05/07/09 ASTAS
CHASIS COMPLETO

Página 1
0909098599

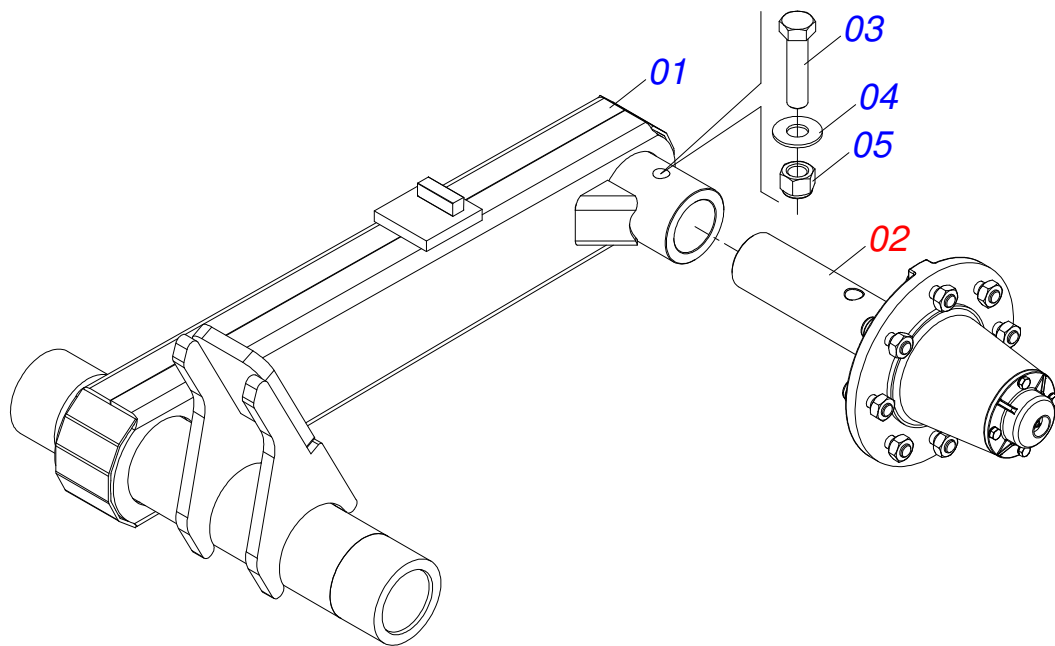
Artículo	Código	Descripción	Ver Pág.	05	07	09
23	0531060369	CADENA CON EAR FIJACIÓN RUEDA		02	02	02
24	0521055450	CONJUNTO PUERTA MANUAL	33	01	01	01
24.	0521055450	CONJUNTO PUERTA MANUAL	33	00	01	00



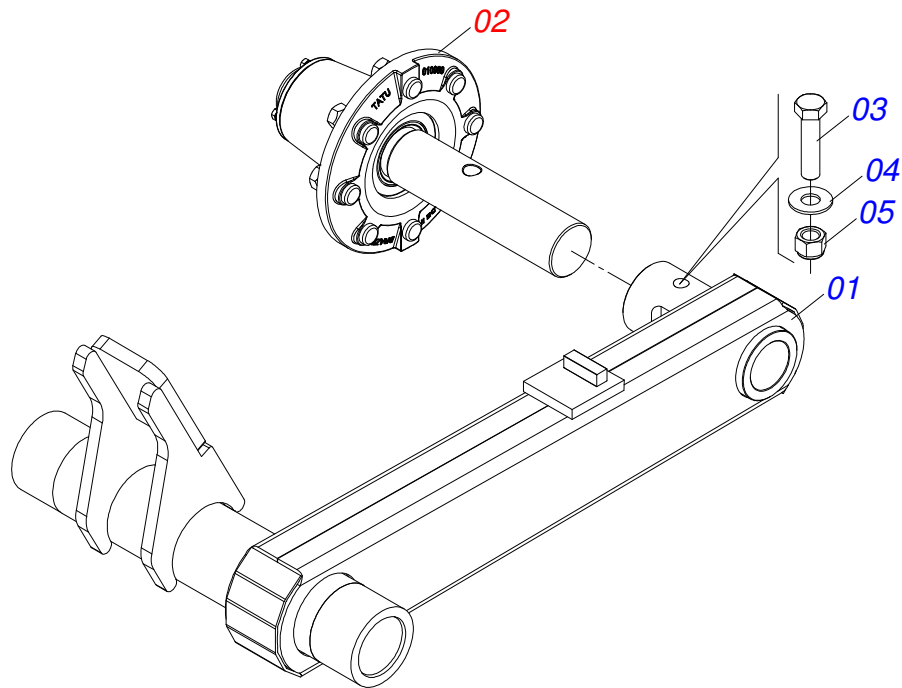
Artículo	Código	Descripción	Ver Pág.	QT
01	0511063808	CHASIS AST/MATIC E 550		01
02	0521069294	SOPORTE DE CONEXIÓN RUEDAS (2085) 5H		01
03	0521055451	SOPORTE IZQUIERDO RUEDA CON CUBO	4	01
04	0521055452	SOPORTE DERECHO RUEDA CON CUBO	5	01
05	0521053332	CILINDRO HIDRÁULICO 50,8 X 101,6 X 566,5 X 8 251,5		02
06	0501110563	CHUMACERA ARTICULACION IZQUIERDO		02
07	0501110568	CHUMACERA ARTICULACION RODADO		02
08	0503010002	GRASERA 1800		08
09	0503010901	TORNILLO 3/4 UNC X3.1/2		08
10	0501010322	ARANDELA PLANA 20.50 X 46 X 4.75		08
11	0503011442	ARANDELA PRESION 3/4"		12
12	0503010014	TUERCA 3/4" UNC		08
13	0501010500	TORNILLO 3/4"UNC X3"		04
14	0503012183	TUERCA UNC 3/4"ZIN 1K03097		04
15	0521069032	SEMI CHUMACERA SOPORTE DE CONEXIÓN RUEDA		02
16	0521068984	EJE TRABA 31,75 X 170 FURO 150		02
17	0521068987	EJE TRABA 31,75 X 150 FURO 130		02
18	0521013442	ARANDELA PLANA		04
19	0503010523	PASADOR ABIERTO 1/4" X 2"		04
20	0503031827	LUBRICACIÓN ADHESIVA Y ETIQUETA DE REAPERTURA		01
21	0503031428	ETIQUETA ADHESIVA ATENCIÓN		01
22	0503031087	ETIQUETA ADHESIVA		01
23	0503010001	REMACHE POP		04
24	0503034003	ETIQUETA IDENTIFICACIÓN ALUMINIO		01
25	0503034720	ETIQUETA ADHESIVA		02
26	0503034499	ETIQUETA ADHESIVA		01
27	0503034078	ETIQUETA ADHESIVA PUNTOS DE ELEVACIÓN		06
28	0503033795	ETIQUETA ADHESIVA		02
29	0591012235	MEDIO GUANTE NYLON 124 X 114.4 X 87		08



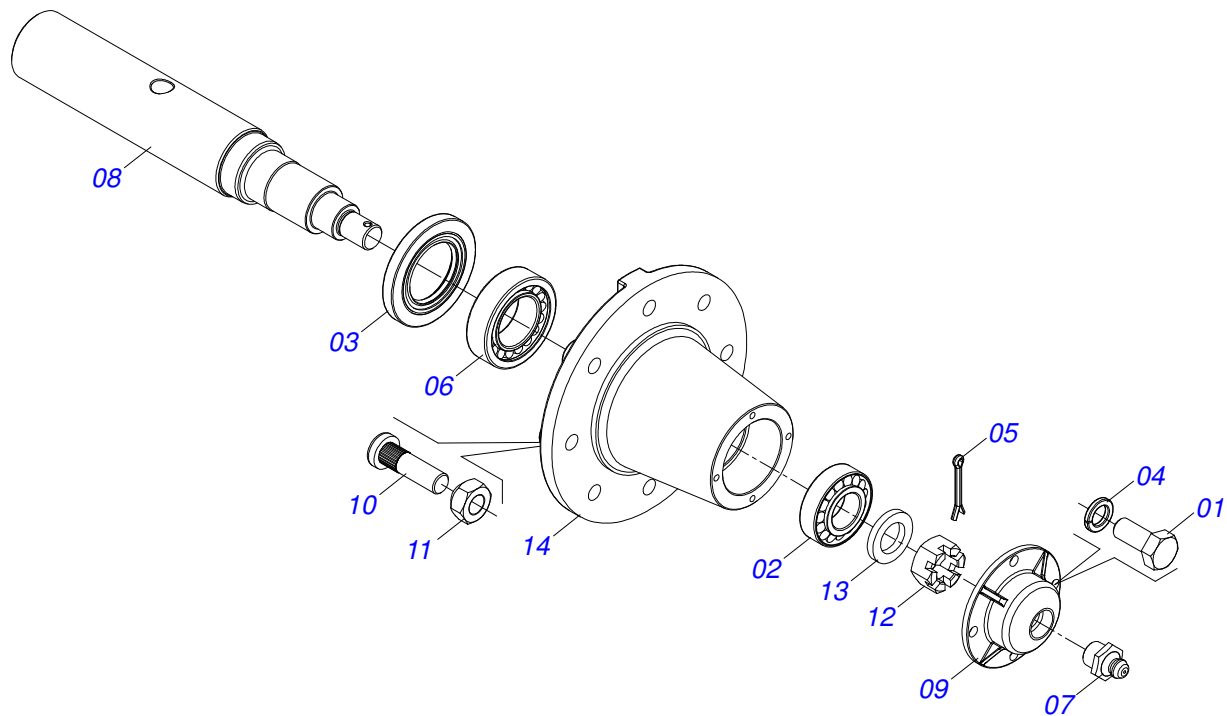
Artículo	Código	Descripción	Ver Pág.	QT
01	0521064414	CHASIS STAC E 550 5H S-0202		01
02	0521069294	SOPORTE DE CONEXIÓN RUEDAS (2085) 5H		01
03	0521055451	SOPORTE IZQUIERDO RUEDA CON CUBO	4	01
04	0521055452	SOPORTE DERECHO RUEDA CON CUBO	5	01
05	0521053332	CILINDRO HIDRÁULICO 50,8 X 101,6 X 566,5 X 8 251,5		02
06	0501110563	CHUMACERA ARTICULACION IZQUIERDO		02
07	0501110568	CHUMACERA ARTICULACION RODADO		02
08	0503010002	GRASERA 1800		08
09	0503010901	TORNILLO 3/4 UNC X3.1/2		08
10	0501010322	ARANDELA PLANA 20.50 X 46 X 4.75		08
11	0503011442	ARANDELA PRESION 3/4"		12
12	0503010014	TUERCA 3/4" UNC		08
13	0501010500	TORNILLO 3/4"UNC X3"		04
14	0503012183	TUERCA UNC 3/4"ZIN 1K03097		04
15	0521069032	SEMI CHUMACERA SOPORTE DE CONEXIÓN RUEDA		02
16	0521068984	EJE TRABA 31,75 X 170 FURO 150		02
17	0521068987	EJE TRABA 31,75 X 150 FURO 130		02
18	0521013442	ARANDELA PLANA		04
19	0503010523	PASADOR ABIERTO 1/4" X 2"		04
20	0503031827	LUBRICACIÓN ADHESIVA Y ETIQUETA DE REAPERTURA		01
21	0503031428	ETIQUETA ADHESIVA ATENCIÓN		01
22	0503034004	ETIQUETA DE IDENTIFICACIÓN DE ALUMINIO		01
23	0503010001	REMACHE POP		04
24	0503033647	EMBLEMA APROBADO		01
25	0503033302	ADHESIVO		02
26	0503034499	ETIQUETA ADHESIVA		01
27	0503034078	ETIQUETA ADHESIVA PUNTOS DE ELEVACIÓN		06
28	0503033246	ETIQUETA ADHESIVA		02
29	0591012235	MEDIO GUANTE NYLON 124 X 114.4 X 87		08



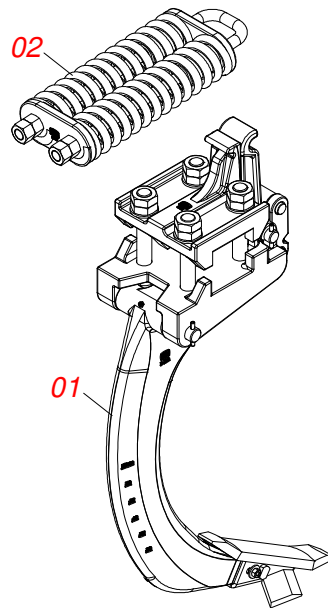
Artículo	Código	Descripción	Ver Pág.	QT
01	0521069033	SOPORTE IZQUIERDA RUEDA		01
02	0521055518	RUEDA SIN NEUMÁTICOS	6	01
03	0503013185	TORNILLO 3/4" UNC X 5.1/2"		01
04	0501017065	ARANDELA PLANA		01
05	0503011255	TUERCA DE CIERRE 3/4" UNC S		01



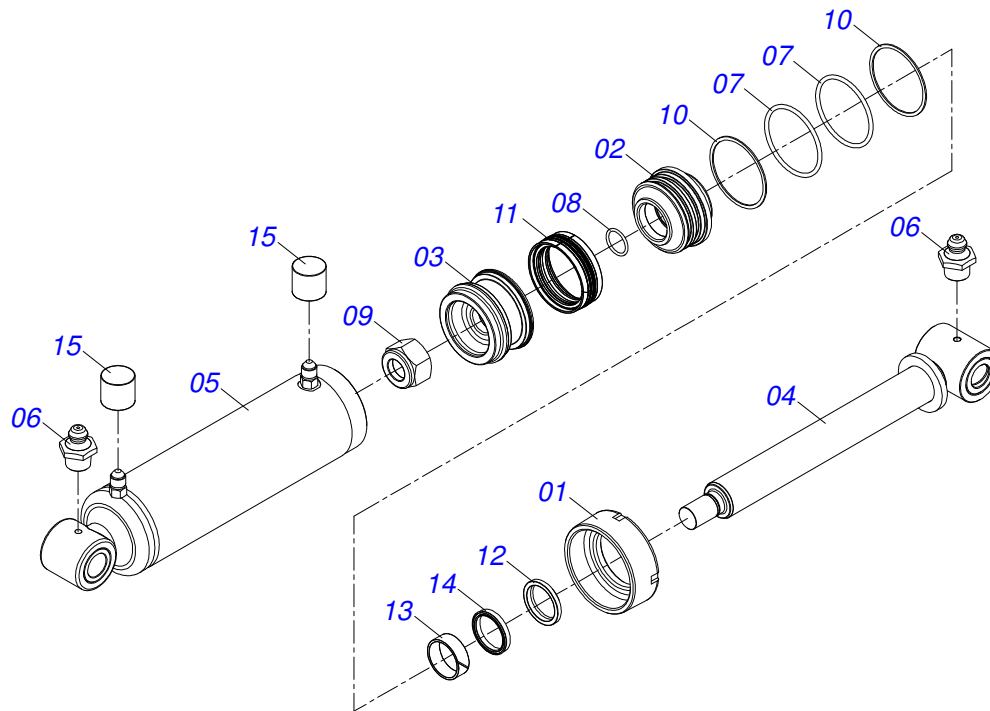
Artículo	Código	Descripción	Ver Pág.	QT
01	0521069763	SOPORTE DERECHA RUEDA		01
02	0521055518	RUEDA SIN NEUMÁTICOS	6	01
03	0503013185	TORNILLO 3/4" UNC X 5.1/2"		01
04	0501017065	ARANDELA PLANA		01
05	0503011255	TUERCA DE CIERRE 3/4" UNC S		01



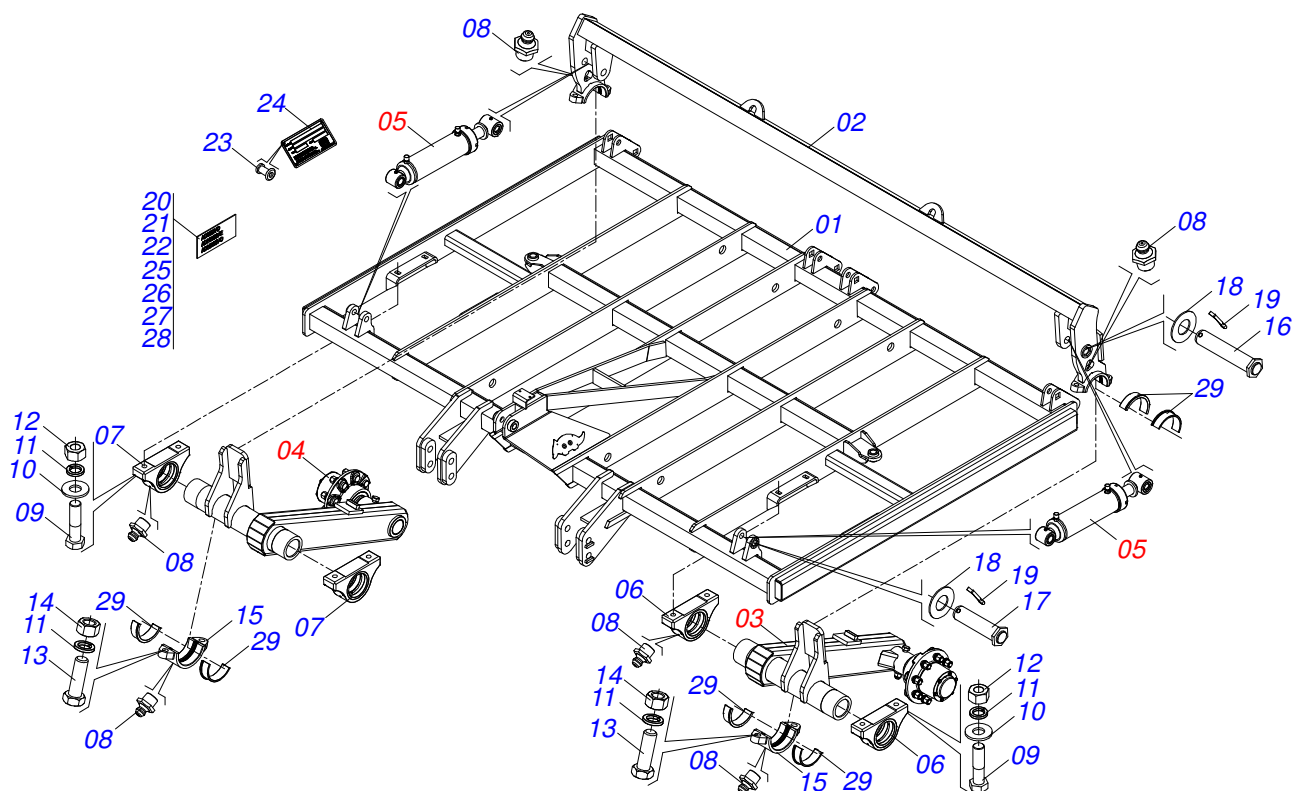
Artículo	Código	Descripción	Ver Pág.	QT
01	0503010358	TORNILLO 5/16 UNC X 7/8		04
02	0503014821	RODAMIENTO		01
03	0503013314	RETEN 5166-GB 63.5 X 110 X 13		01
04	0503011444	ARANDELA PRESION		04
05	0503010018	PASADOR ABIERTO 5/32 X 1.1/2		01
06	0503010008	RODAMIENTO 3780/3720		01
07	0503010002	GRASERA 1800		01
08	0591010027	PUNTA DEL EJE		01
09	0502020591	TAPA PROTECCION		01
10	0501010186	TORNILLO RUEDA 5/8"UN X 2.1/8"		08
11	0503010064	TUERCA CONICA 5/8" UNF		08
12	0503030009	TUERCA CASTILLO 1		01
13	0511012492	ARANDELA PLANA		01
14	0502012260	CAJA RODADO TRANSPORTE		01



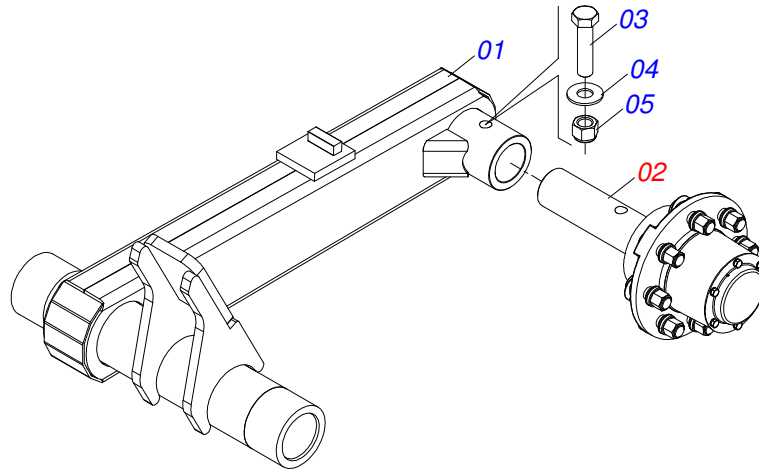
Artículo	Código	Descripción	Ver Pág.	QT
01	0521055481	SISTEMA HASTA SIN RESORTE ALADO		01
02	0501052884	TORNILLO 1 UNF X 585	22	01



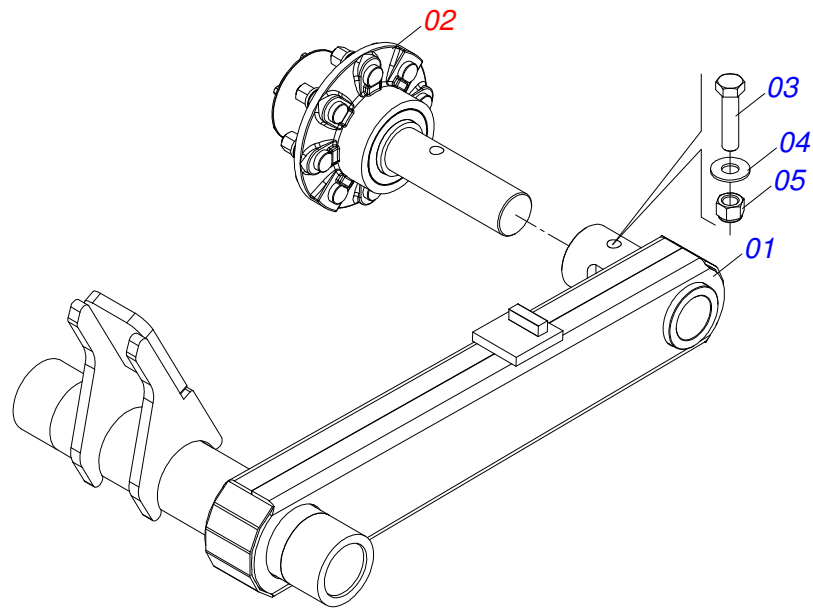
Artículo	Código	Descripción	Ver Pág.	QT
01	0502012822	TAPA MOVIL 101,60		01
02	0581010678	SOPORTE ANILLOS 50,80 X 85,72		01
03	0502012842	EMBOLO 50,80 X 101,60		01
04	0521066898	EXTENSOR 50,80 X 492,50		01
05	0511071442	CAMISA 101,6 X 447,5		01
06	0503010002	GRASERA 1800		02
07	0503010338	ANILLO O'RING 2-342 N 3006-9B		02
08	0503010345	ANILLO O'RING 2-218 N 3006-9B		01
09	0503010817	TUERCA 1.1/4		01
10	0503011061	ANILLO BACK-UP 8-342		02
11	0503015633	SELLADO SELEMASTER		01
12	0503015636	RASCADOR DE CIERRE		01
13	0503018025	ANILLO GUIA		01
14	0503018026	ANILLO 1870-2000-375 B		01
15	0503030385	PLUG CILINDRICO N-002		02
16	0511032511	JUEGO DE REPARACIÓN COMPLETO CILINDRO 50.8X101.6		01



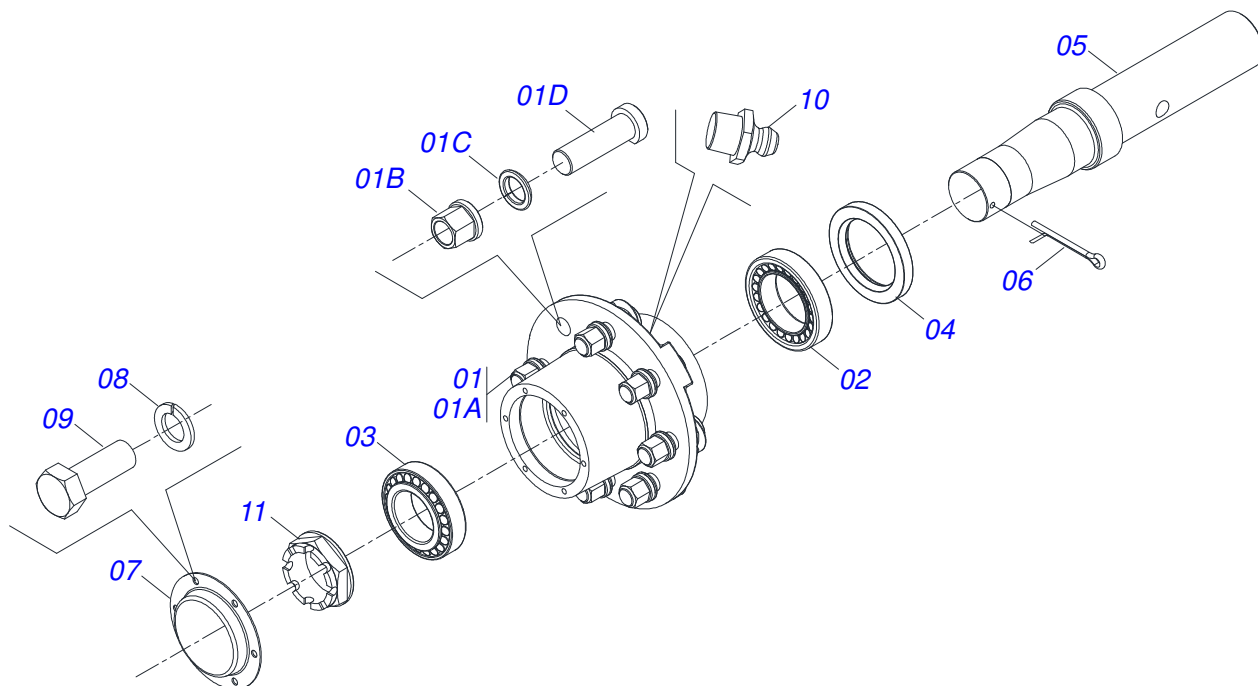
Artículo	Código	Descripción	Ver Pág.	QT
01	0511063809	CHASIS AST/MATIC E 550 7H		01
02	0521069791	SOPORTE CONEXIÓN RUEDAS (3085)		01
03	0521055485	SOPORTE IZQUIERDO RUEDA CON CUBO	10	01
04	0521055486	SOPORTE DERECHO RUEDA CON CUBO	11	01
05	0521053332	CILINDRO HIDRÁULICO 50,8 X 101,6 X 566,5 X 8 251,5		02
06	0501110563	CHUMACERA ARTICULACION IZQUIERDO		02
07	0501110568	CHUMACERA ARTICULACION RODADO		02
08	0503010002	GRASERA 1800		08
09	0503010901	TORNILLO 3/4 UNC X3.1/2		08
10	0501010322	ARANDELA PLANA 20.50 X 46 X 4.75		08
11	0503011442	ARANDELA PRESION 3/4"		12
12	0503010014	TUERCA 3/4" UNC		08
13	0501010500	TORNILLO 3/4"UNC X3"		04
14	0503012183	TUERCA UNC 3/4"ZIN 1K03097		04
15	0521069032	SEMI CHUMACERA SOPORTE DE CONEXIÓN RUEDA		02
16	0521068984	EJE TRABA 31,75 X 170 FURO 150		02
17	0521068987	EJE TRABA 31,75 X 150 FURO 130		02
18	0521013442	ARANDELA PLANA		04
19	0503010523	PASADOR ABIERTO 1/4" X 2"		04
20	0503031827	LUBRICACIÓN ADHESIVA Y ETIQUETA DE REAPERTURA		01
21	0503031428	ETIQUETA ADHESIVA ATENCIÓN		01
22	0503031087	ETIQUETA ADHESIVA		01
23	0503010001	REMACHE POP		04
24	0503034003	ETIQUETA IDENTIFICACIÓN ALUMINIO		01
25	0503034720	ETIQUETA ADHESIVA		02
26	0503034499	ETIQUETA ADHESIVA		01
27	0503034078	ETIQUETA ADHESIVA PUNTOS DE ELEVACIÓN		06
28	0503033795	ETIQUETA ADHESIVA		02
29	0591012235	MEDIO GUANTE NYLON 124 X 114.4 X 87		08



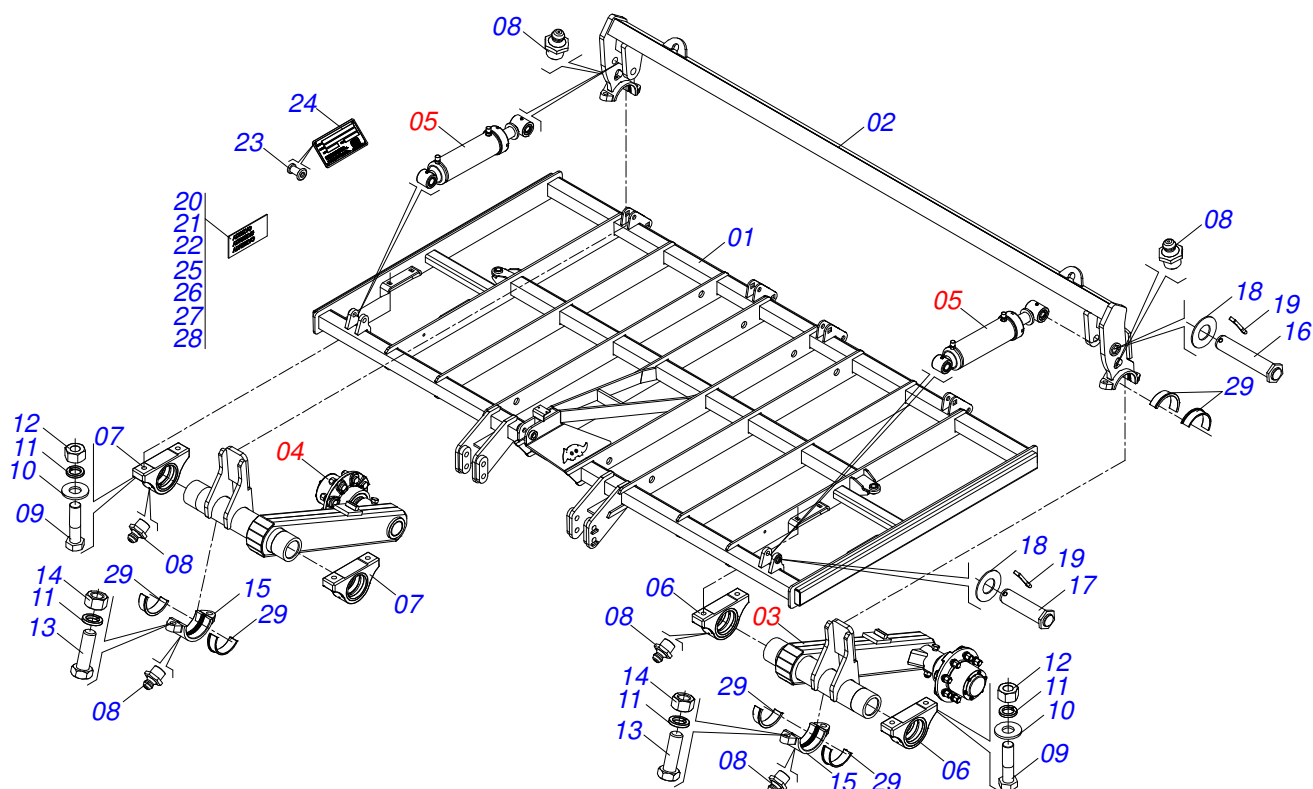
Artículo	Código	Descripción	Ver Pág.	QT
01	0521069033	SOPORTE IZQUIERDA RUEDA		01
02	0511059615	CUBO COMPLETO	12	01
03	0503013185	TORNILLO 3/4" UNC X 5.1/2"		01
04	0501017065	ARANDELA PLANA		01
05	0503010152	TUERCA 3/4" UNF		01



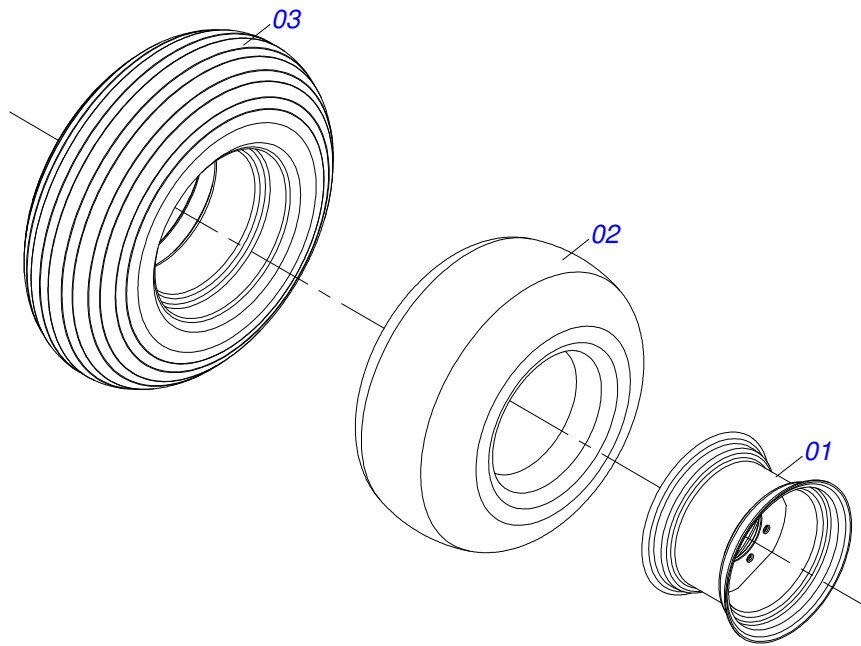
Artículo	Código	Descripción	Ver Pág.	QT
01	0521069763	SOPORTE DERECHA RUEDA		01
02	0511059615	CUBO COMPLETO	12	01
03	0503013185	TORNILLO 3/4" UNC X 5.1/2"		01
04	0501017065	ARANDELA PLANA		01
05	0503010152	TUERCA 3/4" UNF		01



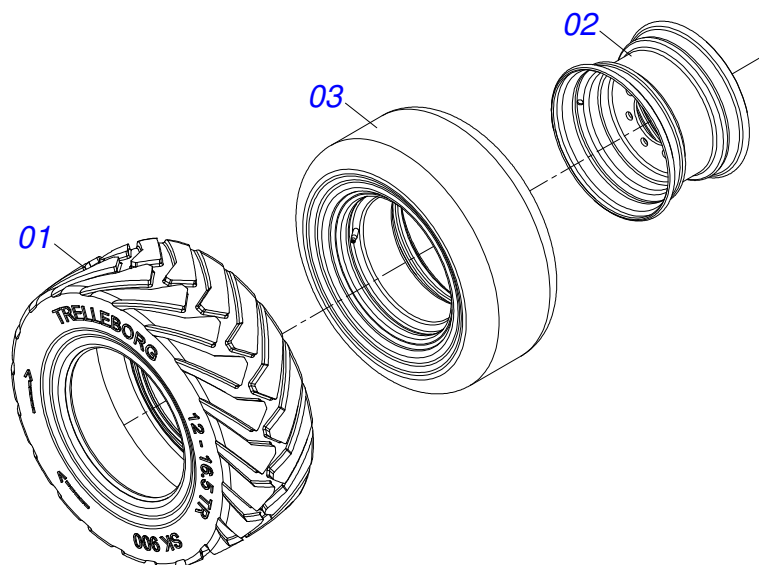
Artículo	Código	Descripción	Ver Pág.	QT
01	0501110751	CAJA RODADO CON TORNILHO		01
01A	0502040522	CAJA RODADO		01
01B	0503011339	TORNILLO M22 X 1,5 X 72		08
01C	0503011340	ARANDELA PRESION SPHERIQUE		08
01D	0503011341	TUERCA M22 X 1,50 BRIDAGR8		08
02	0503010059	RODAMIENTO 33287/33462		01
03	0503010007	RODAMIENTO 3982/3920		01
04	0503010050	RETENES 00085-B		01
05	0581012926	EJE COMPL		01
06	0503011345	PASADOR ABIERTO 1/4 X 3.1/2		01
07	0541013225	TAPA CAJA RODADO		01
08	0503011444	ARANDELA PRESION		06
09	0503010240	TORNILLO 5/16" UNC X 3/4"		06
10	0503010002	GRASERA 1800		01
11	0502040080	TUERCA		01



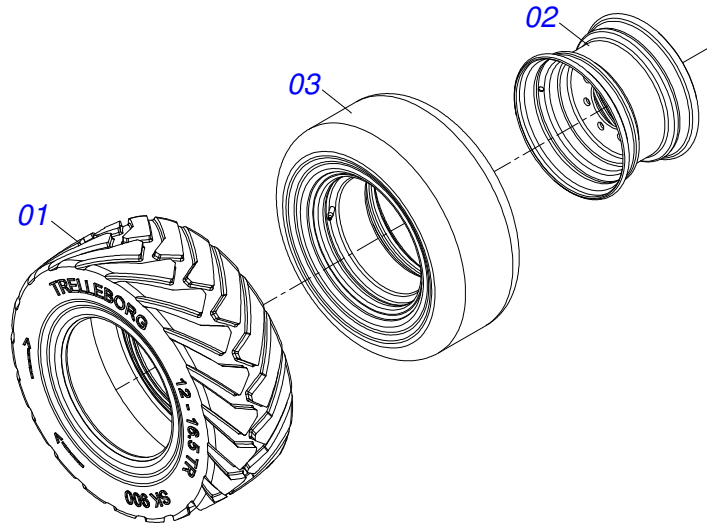
Artículo	Código	Descripción	Ver Pág.	QT
01	0521069795	CHASIS 9H		01
02	0521069792	SOPORTE DE CONEXIÓN DE RUEDA (4065) 9H		01
03	0521055485	SOPORTE IZQUIERDO RUEDA CON CUBO	10	01
04	0521055486	SOPORTE DERECHO RUEDA CON CUBO	11	01
05	0521053332	CILINDRO HIDRÁULICO 50,8 X 101,6 X 566,5 X 8 251,5		02
06	0501110563	CHUMACERA ARTICULACION IZQUIERDO		02
07	0501110568	CHUMACERA ARTICULACION RODADO		02
08	0503010002	GRASERA 1800		08
09	0503010901	TORNILLO 3/4 UNC X3.1/2		08
10	0501010322	ARANDELA PLANA 20.50 X 46 X 4.75		08
11	0503011442	ARANDELA PRESION 3/4"		12
12	0503010014	TUERCA 3/4" UNC		08
13	0501010500	TORNILLO 3/4"UNC X3"		04
14	0503012183	TUERCA UNC 3/4"ZIN 1K03097		04
15	0521069032	SEMI CHUMACERA SOPORTE DE CONEXIÓN RUEDA		02
16	0521068984	EJE TRABA 31,75 X 170 FURO 150		02
17	0521068987	EJE TRABA 31,75 X 150 FURO 130		02
18	0521013442	ARANDELA PLANA		04
19	0503010523	PASADOR ABIERTO 1/4" X 2"		04
20	0503031827	LUBRICACIÓN ADHESIVA Y ETIQUETA DE REAPERTURA		01
21	0503031428	ETIQUETA ADHESIVA ATENCIÓN		01
22	0503031087	ETIQUETA ADHESIVA		01
23	0503010001	REMACHE POP		04
24	0503034003	ETIQUETA IDENTIFICACIÓN ALUMINIO		01
25	0503034720	ETIQUETA ADHESIVA		02
26	0503034499	ETIQUETA ADHESIVA		01
27	0503034078	ETIQUETA ADHESIVA PUNTOS DE ELEVACIÓN		06
28	0503033795	ETIQUETA ADHESIVA		02
29	0591012235	MEDIO GUANTE NYLON 124 X 114.4 X 87		08



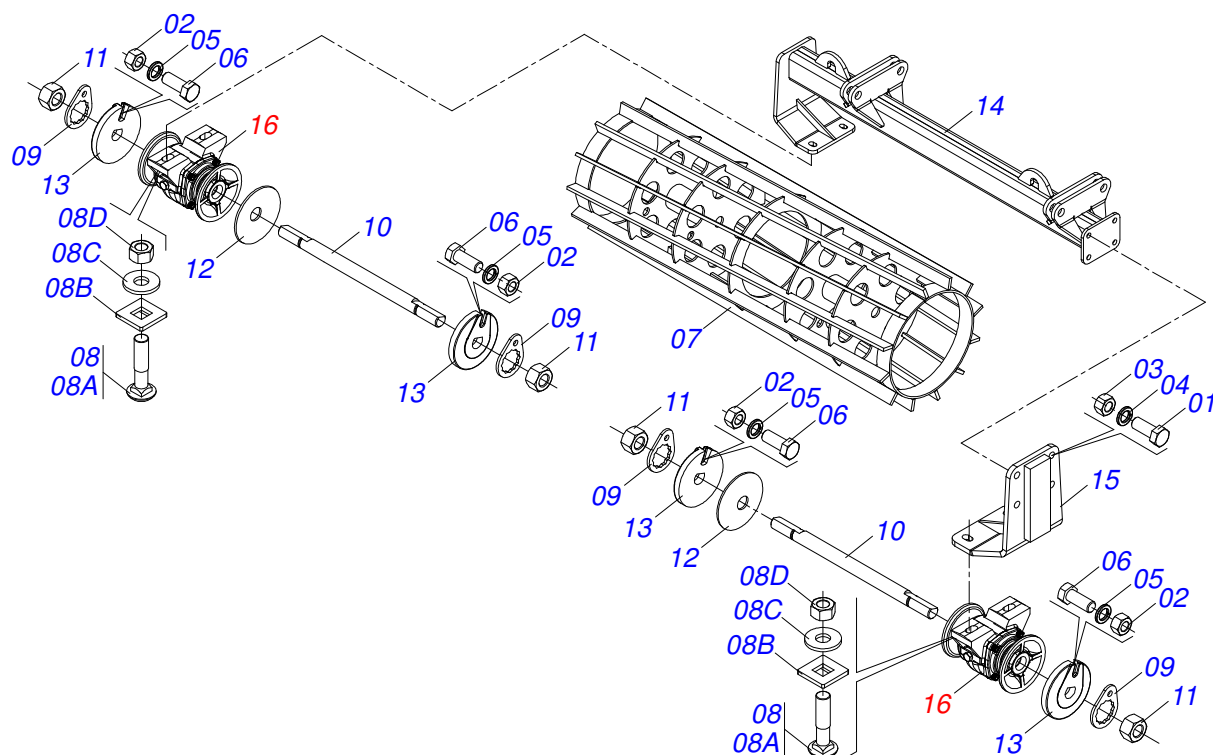
Artículo	Código	Descripción	Ver Pág.	QT
01	0503012108	RUEDA 10 LB X 15 X 8F X 203		01
02	0503010860	CAMARA AIRE 11L 15		01
03	0503011469	NEUMATICO 11-15 RAYADO BL - 12L		01



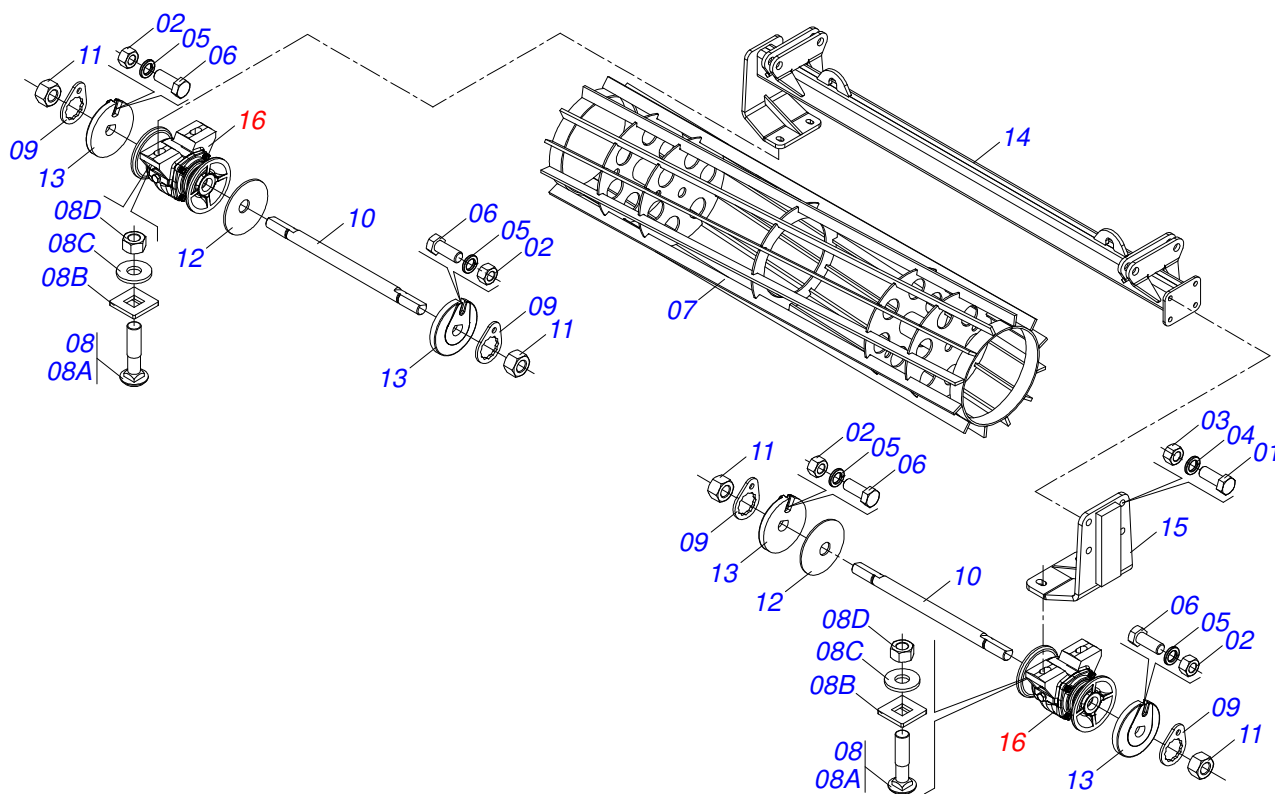
Artículo	Código	Descripción	Ver Pág.	QT
01	0503033713	NEUMÁTICOS 12 X 16,5/12L TR SK 900		01
02	0503015029	RUEDA		01
03	0503015355	CAMARA ARE		01



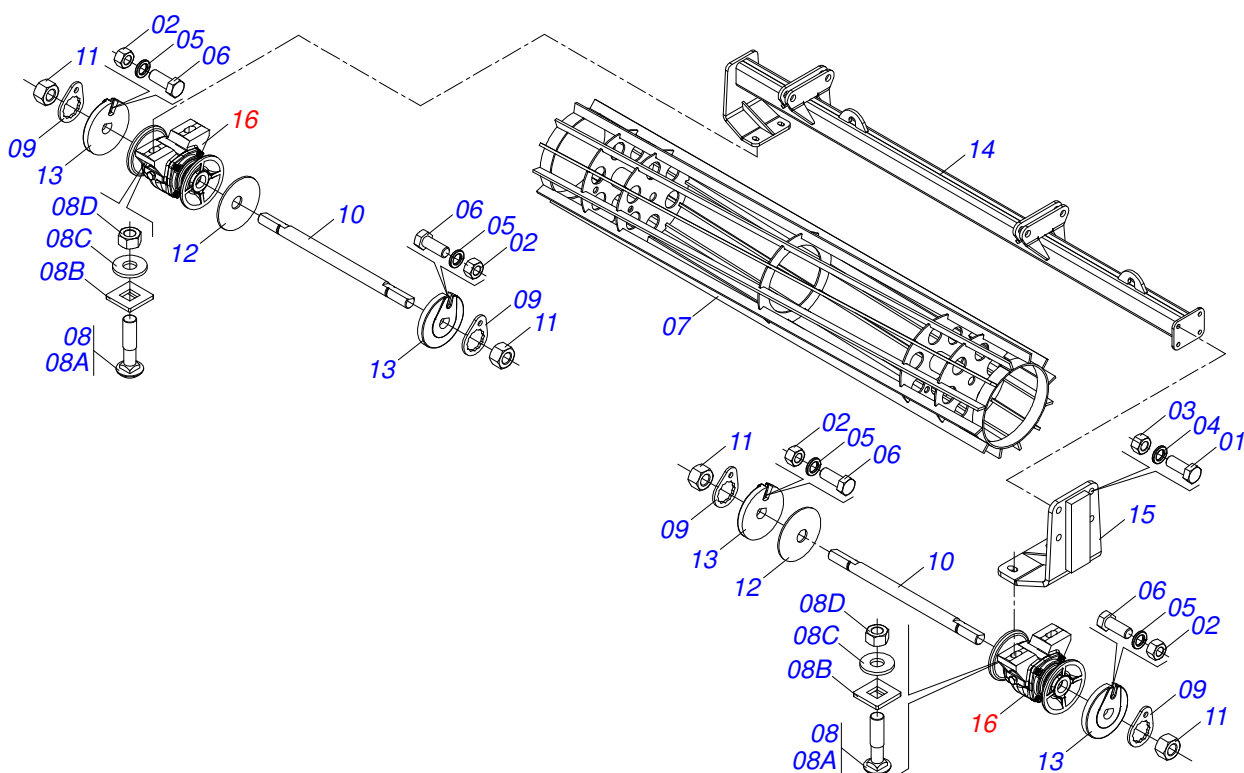
Artículo	Código	Descripción	Ver Pág.	QT
01	0503033713	NEUMÁTICOS 12 X 16,5/12L TR SK 900		01
02	0503015029	RUEDA		01
03	0503015355	CAMARA ARE		01



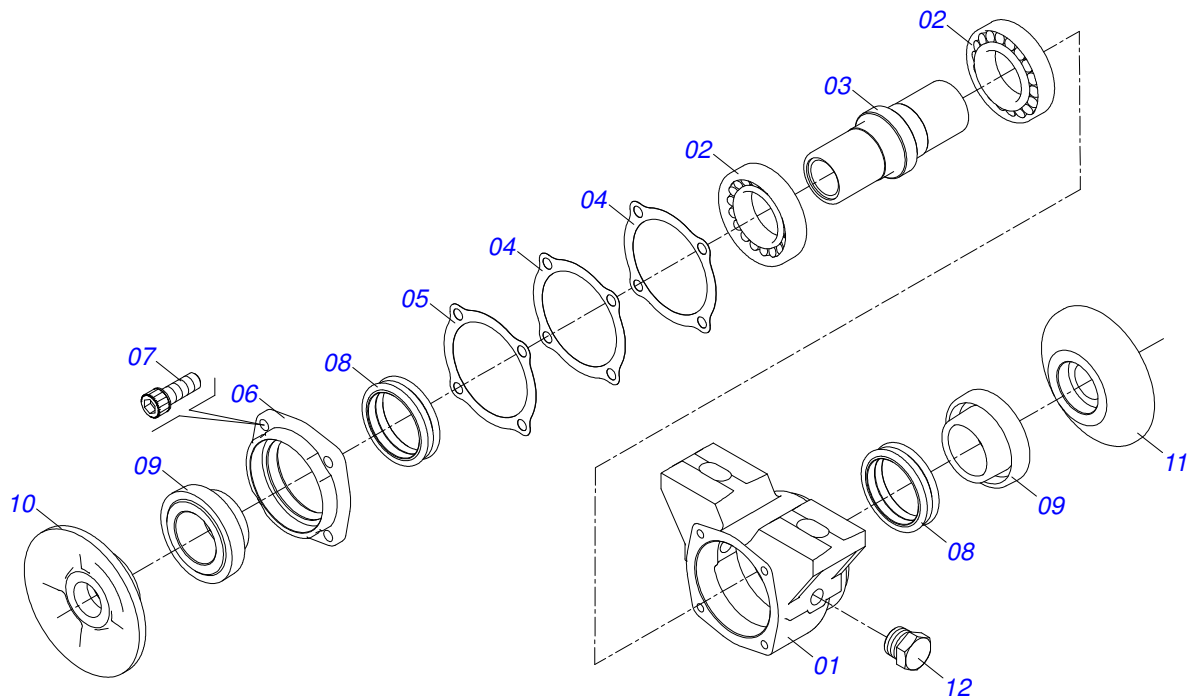
Artículo	Código	Descripción	Ver Pág.	QT
01	0503010232	TORNILLO 5/8 UNC X 1.3/4		04
02	0503010060	TUERCA 1/2" UNC		04
03	0503010013	TUERCA 5/8		04
04	0503011445	ARANDELA PRESION		04
05	0503011440	ARANDELA PRESION		04
06	0501010161	TORNILLO 1/2 UNC X 1.1/4		04
07	0521069761	ROLLO DESTORROADOR 1265 5H		01
08	0501058802	CONJ PIEZAS IMPL 5/8 UNC X 2.3/4		04
08A	0503015154	TORNILLO 5/8" X 2.3/4"		04
08B	0501010947	TRABA TORNILLO 5/8"		04
08C	0501012140	ARANDELA PLANA		01
08D	0503010013	TUERCA 5/8		08
09	0501010455	TRABA TUERCA 1.1/4"		04
10	0501010752	EJE 1.1/4" X 500		02
11	0501010087	TUERCA 1.1/4"		04
12	0531018575	ARANDELA CONCAVA		02
13	1902010835	TRABA EJE EXT 1.1/4"		04
14	0511064315	SOPORTE RODILLO DESTERRONADOR 1280		01
15	0511069433	ZAPATA RODILLO DESTERRONADOR		01
16	0501046922	CHUMACERA AGR DM OL 192,5 1.1/4" PR	20	02



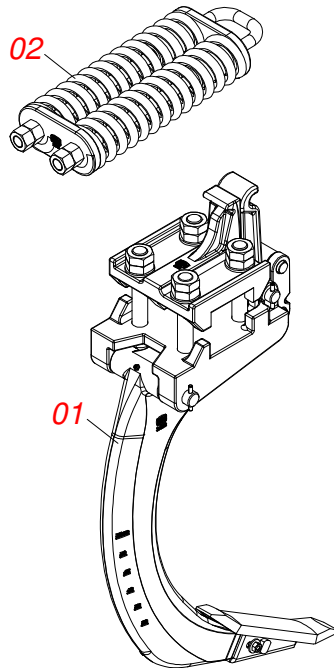
Artículo	Código	Descripción	Ver Pág.	QT
01	0503010232	TORNILLO 5/8 UNC X 1.3/4		04
02	0503010060	TUERCA 1/2" UNC		04
03	0503010013	TUERCA 5/8		04
04	0503011445	ARANDELA PRESION		04
05	0503011440	ARANDELA PRESION		04
06	0501010161	TORNILLO 1/2 UNC X 1.1/4		04
07	0521069790	ROLLO DESTORROADOR		01
08	0501058802	CONJ PIEZAS IMPL 5/8 UNC X 2.3/4		04
08A	0503015154	TORNILLO 5/8" X 2.3/4"		04
08B	0501010947	TRABA TORNILLO 5/8"		04
08C	0501012140	ARANDELA PLANA		01
08D	0503010013	TUERCA 5/8		08
09	0501010455	TRABA TUERCA 1.1/4"		04
10	0501010752	EJE 1.1/4" X 500		02
11	0501010087	TUERCA 1.1/4"		04
12	0531018575	ARANDELA CONCAVA		02
13	1902010835	TRABA EJE EXT 1.1/4"		04
14	0511064316	SOPORTE RODILLO DESTERRONADOR 1815		01
15	0511069433	ZAPATA RODILLO DESTERRONADOR		01
16	0501046922	CHUMACERA AGR DM OL 192,5 1.1/4" PR	20	02



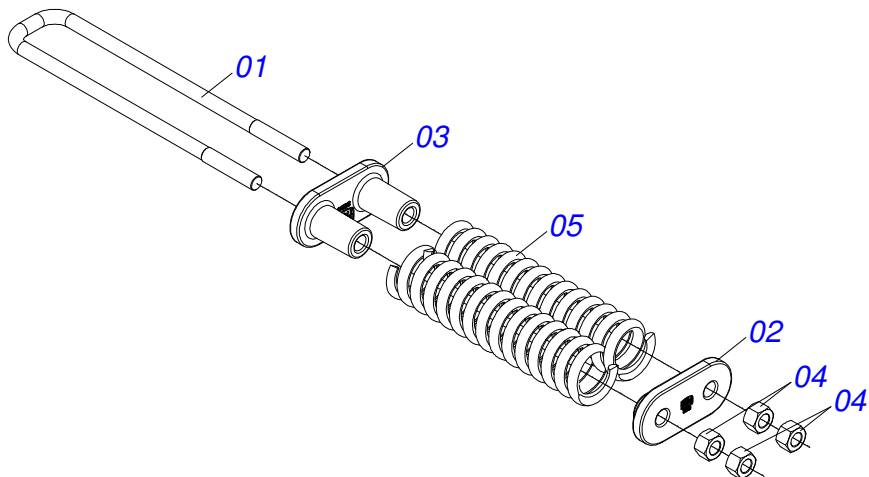
Artículo	Código	Descripción	Ver Pág.	QT
01	0503010232	TORNILLO 5/8 UNC X 1.3/4		04
02	0503010060	TUERCA 1/2" UNC		04
03	0503010013	TUERCA 5/8		04
04	0503011445	ARANDELA PRESION		04
05	0503011440	ARANDELA PRESION		04
06	0501010161	TORNILLO 1/2 UNC X 1.1/4		04
07	0521069794	ROLLO DESTORROADOR 2270 9H		01
08	0501058802	CONJ PIEZAS IMPL 5/8 UNC X 2.3/4		04
08A	0503015154	TORNILLO 5/8" X 2.3/4"		04
08B	0501010947	TRABA TORNILLO 5/8"		04
08C	0501012140	ARANDELA PLANA		01
08D	0503010013	TUERCA 5/8		08
09	0501010455	TRABA TUERCA 1.1/4"		04
10	0501010752	EJE 1.1/4" X 500		02
11	0501010087	TUERCA 1.1/4"		04
12	0531018575	ARANDELA CONCAVA		02
13	1902010835	TRABA EJE EXT 1.1/4"		04
14	0521069793	SOPORTE ROLLO DESTORROADOR (2280) 9H		01
15	0511069433	ZAPATA RODILLO DESTERRONADOR		01
16	0501046922	CHUMACERA AGR DM OL 192,5 1.1/4" PR	20	02



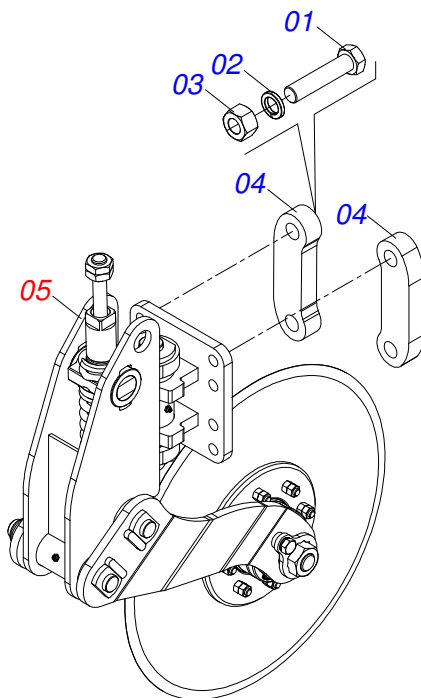
Artículo	Código	Descripción	Ver Pág.	QT
01	0502010540	CAJA DEL CHUMACERA DM		01
02	0503010111	RODAMIENTO 30210		02
03	0502040218	EJE		01
04	0503030013	EMPAQUETADURA 112 X 90,5 X 0,3		02
05	0503030684	EMPAQUETADURA 112 X 90,5 X 0,1		01
06	0502020424	TAPA CAJA DM		01
07	0503010134	TORNILLO 3/8" UNC X 1"		04
08	0503030026	RETENES LP JB-253		02
09	0502010541	ALOJAMIENTO DEL RETENES C/ BUCHA		02
10	0502010070	APOYO EXT DEL DISCO		01
11	0502010071	APOYO INT DEL DISCO		01
12	0503010856	TAPON R3/8" BSPT		01



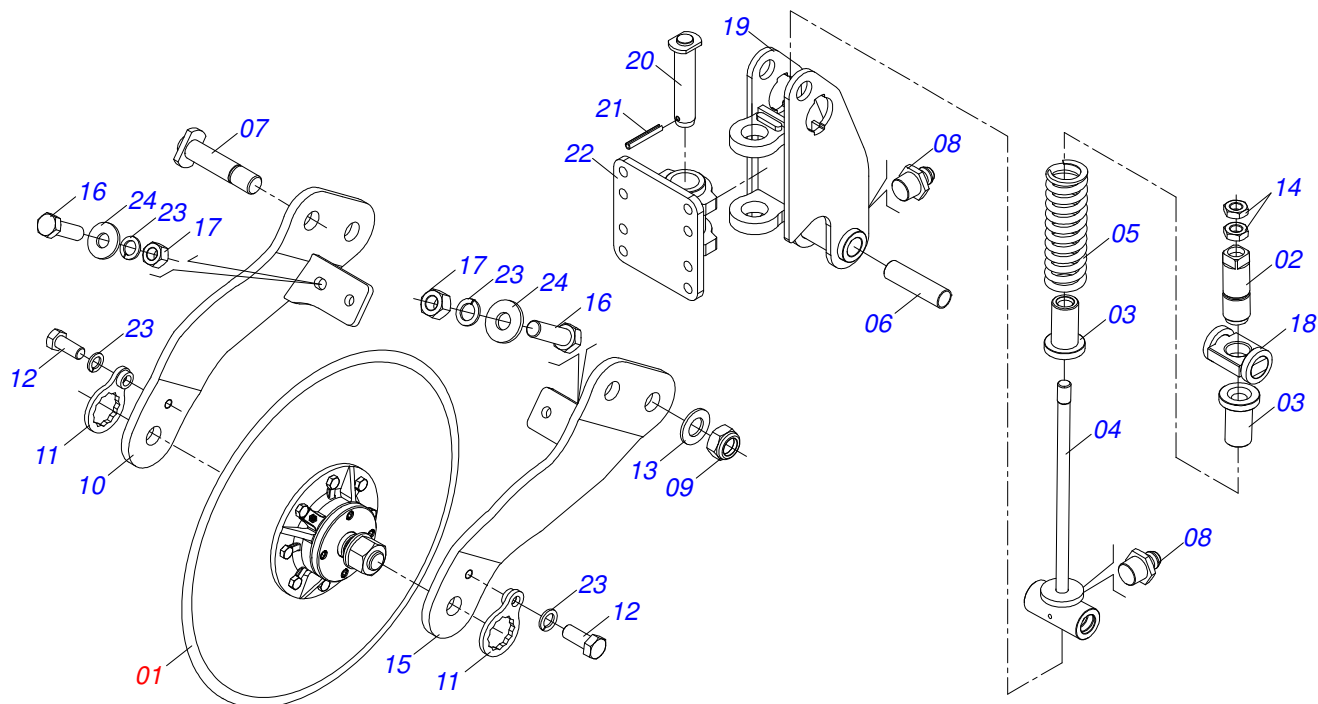
Artículo	Código	Descripción	Ver Pág.	QT
01	0501057701	SISTEMA ASTA SIN RESORTE		01
02	0501052884	TORNILLO 1 UNF X 585	22	01



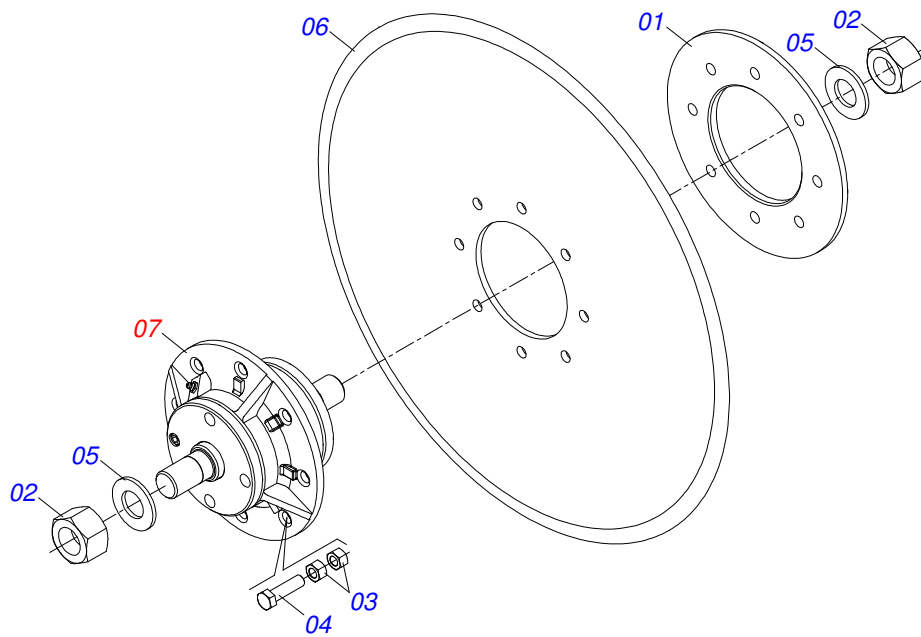
Artículo	Código	Descripción	Ver Pág.	QT
01	0521017662	U FIJADOR R.1 UNF X 115 X 585		01
02	0502011825	FIJADOR TRASERO RESORTE		01
03	0502011824	FIJADOR DELANTERO RESORTE		01
04	0503010340	TUERCA 1		04
05	0503031603	RESORTE COMPRESION		02



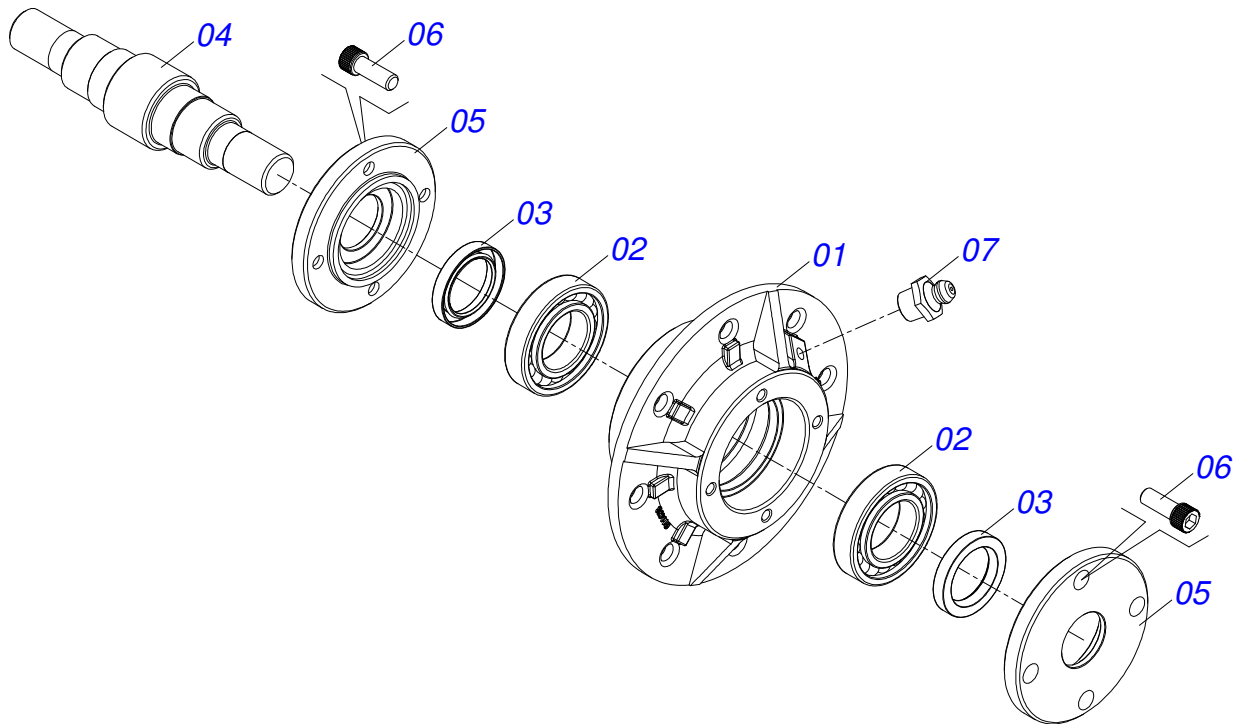
Artículo	Código	Descripción	Ver Pág.	QT
01	0503014744	TORNILLO 3/4 UNC X 7.1/2		04
02	0503010023	ARANDELA PRESION		04
03	0503019294	TUERCA S. 3/4 UNF G.8 ZN		04
04	0571011609	PLACA FIJADORA DISCO DE CORTE		02
05	0521044568	DISCO CORTE DELANTERO	24	01



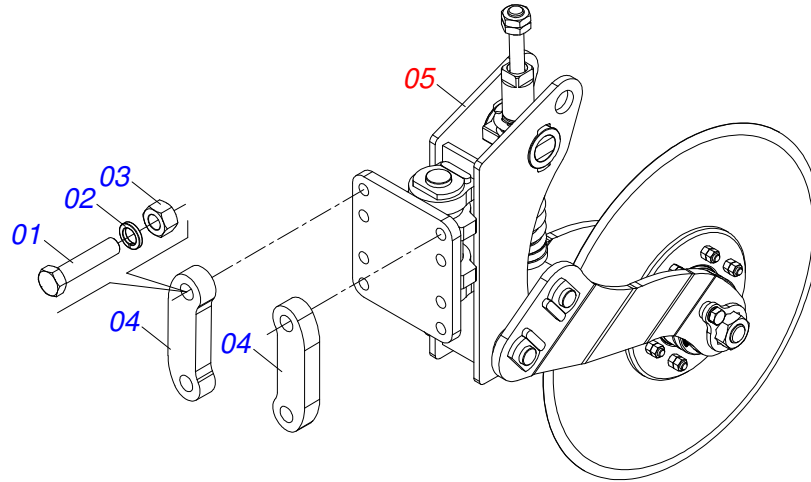
Artículo	Código	Descripción	Ver Pág.	QT
01	0511053370	DISCO CORTE 24" X 7,5 COMPLETO	25	01
02	0571010668	PINO REGULADOR 2"		01
03	0571010669	BUJE		02
04	0521062925	VARON RESORTE		01
05	0503031390	RESORTE COMPRESION 52.50X247X1/2		01
06	0551014549	BUJE 32,54 X 37,80		02
07	0521062926	EJE UNION		02
08	0503010002	GRASERA 1800		03
09	0503010044	TUERCA 1.1/4		02
10	0521062924	BRAZO DER DEL DISCO CORTE		01
11	0501069637	TRABA TUERCA EJE		02
12	0503011267	TORNILLO 5/8 UNC X 1.1/2 C S G.5 ZN		02
13	0501017779	ARANDELA PLANA		02
14	0503013635	TUERCA 1 NC (SEXT 1.5/8) BAIXA ZN		02
15	0521064686	BRAZO DER DEL DISCO CORTE		01
16	0501010100	TORNILLO 5/8 UNC X 2 CS G.5 ZN		02
17	0503010013	TUERCA 5/8		02
18	0521064687	CONTRA TUERCA DEL RESORTE		01
19	0521065138	FIJADOR DELANTERO		01
20	0521065131	EJE UNION		01
21	0503016184	PASADOR TENSION		01
22	0521065132	SOPORTE FIJADOR		01
23	0503011445	ARANDELA PRESION		08
24	0501012140	ARANDELA PLANA		02



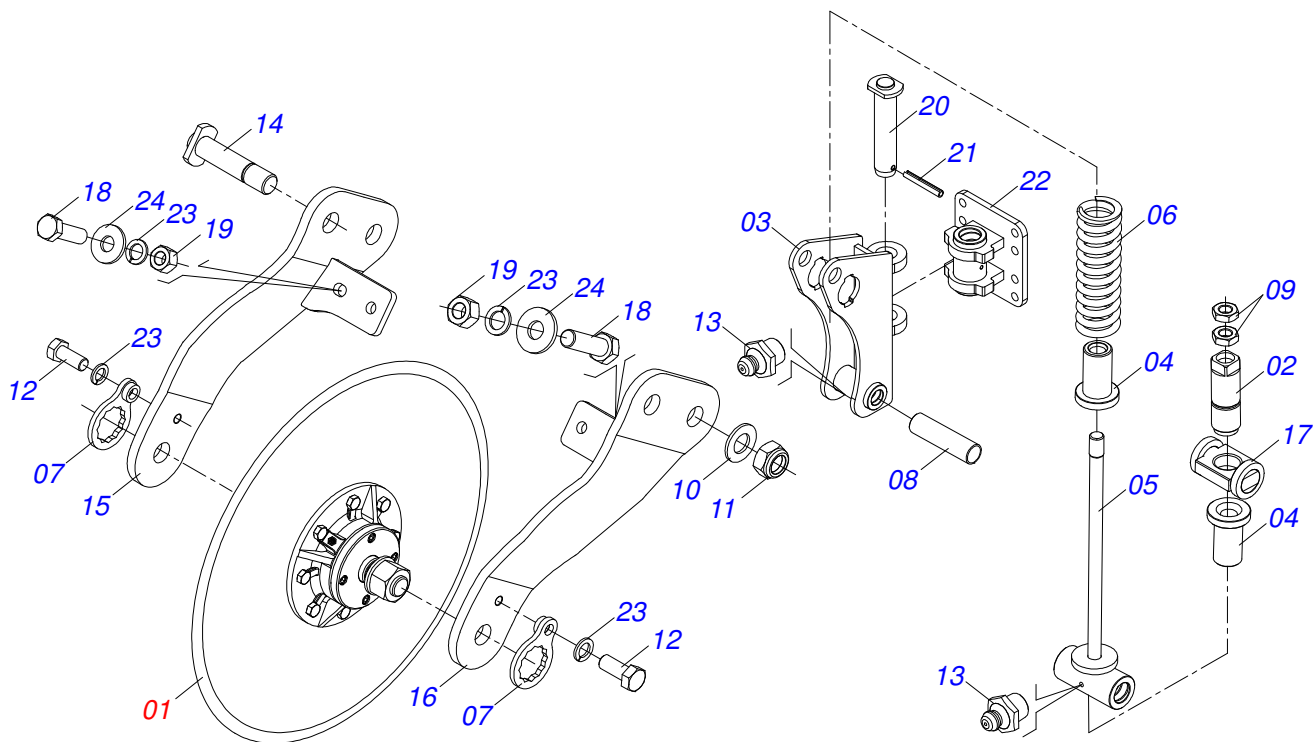
Artículo	Código	Descripción	Ver Pág.	QT
01	0521011824	BRIDA APOYO DISCO CORTE		01
02	0501010087	TUERCA 1.1/4"		02
03	0503010060	TUERCA 1/2" UNC		16
04	0503010905	TORNILLO 1/2" UNC X 2.1/4"		08
05	0501017779	ARANDELA PLANA		02
06	0603030067	DISCO PLANO LISO 24" X 7,5		01
07	0501057526	CAJA DISCO CORTE	26	01



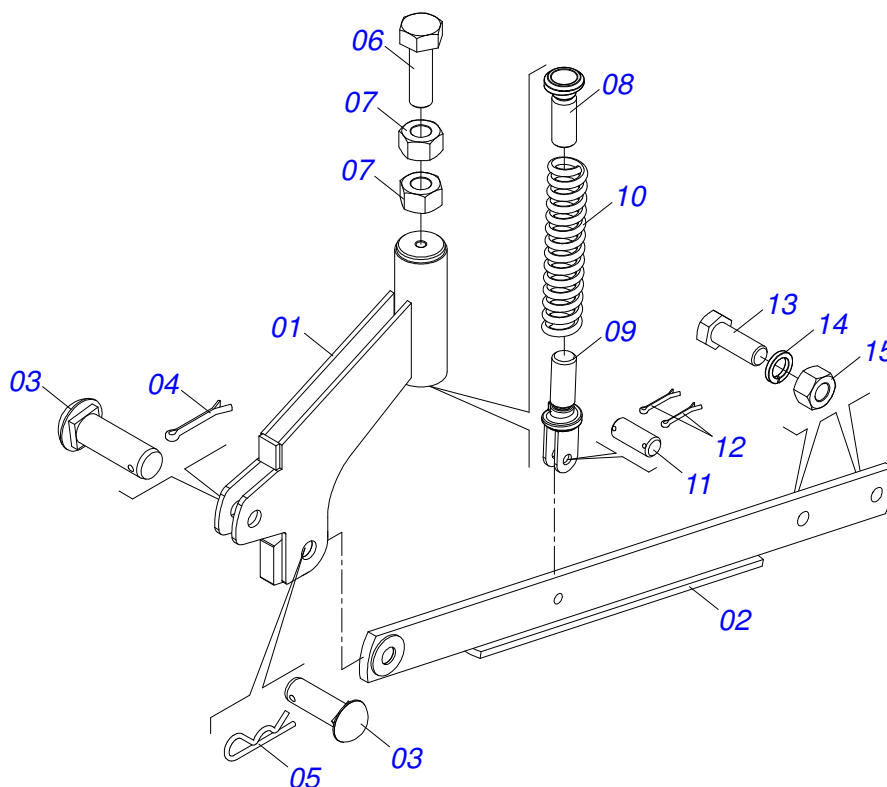
Artículo	Código	Descripción	Ver Pág.	QT
01	0502011478	CAJA DISCO CORTE		01
02	0503011291	RODAMIENTO 6209		02
03	0503012106	RETENES 00521-BR		02
04	0521012661	EJE CUBO DISCO CORTE		01
05	0502011477	TAPA CAJA DISCO CORTE		02
06	0503010134	TORNILLO 3/8" UNC X 1"		08
07	0503010002	GRASERA 1800		01



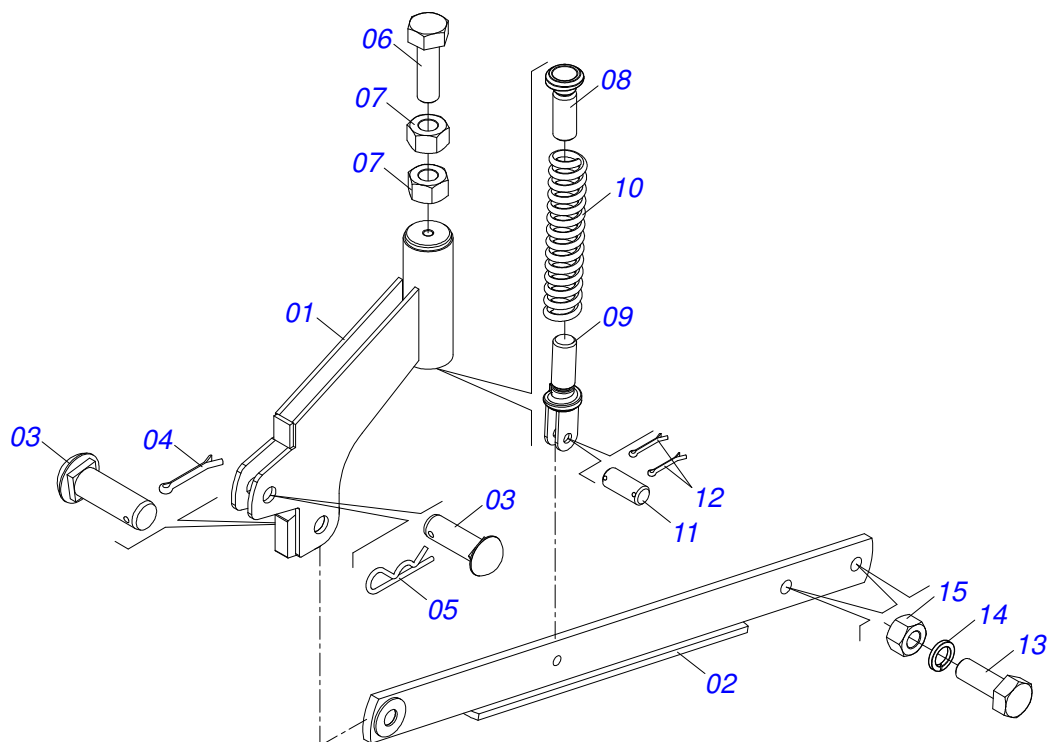
Artículo	Código	Descripción	Ver Pág.	QT
01	0503014744	TORNILLO 3/4 UNC X 7.1/2		04
02	0503010023	ARANDELA PRESION		04
03	0503019294	TUERCA S. 3/4 UNF G.8 ZN		04
04	0571011609	PLACA FIJADORA DISCO DE CORTE		02
05	0521044567	DISCO CORTE	28	01



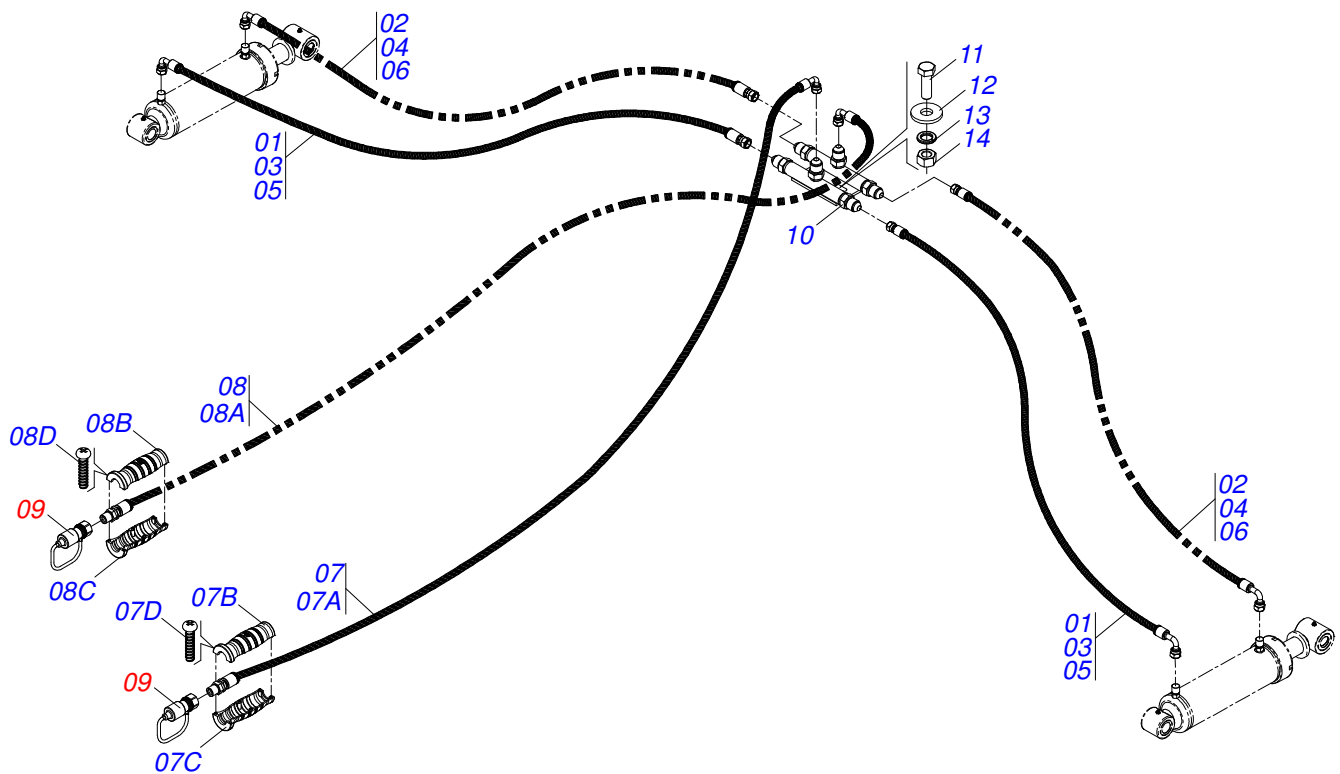
Artículo	Código	Descripción	Ver Pág.	QT
01	0511053370	DISCO CORTE 24" X 7,5 COMPLETO	25	01
02	0571010668	PINO REGULADOR 2"		01
03	0521065137	FIJADOR TRASERO		01
04	0571010669	BUJE		02
05	0521062925	VARON RESORTE		01
06	0503031390	RESORTE COMPRESION 52.50X247X1/2		01
07	0501069637	TRABA TUERCA EJE		02
08	0551014549	BUJE 32,54 X 37,80		02
09	0503013635	TUERCA 1 NC (SEXT 1.5/8) BAIXA ZN		02
10	0501017779	ARANDELA PLANA		02
11	0503010044	TUERCA 1.1/4		02
12	0503011267	TORNILLO 5/8 UNC X 1.1/2 C S G.5 ZN		02
13	0503010002	GRASERA 1800		03
14	0521062926	EJE UNION		02
15	0521062924	BRAZO DER DEL DISCO CORTE		01
16	0521064686	BRAZO DER DEL DISCO CORTE		01
17	0521064687	CONTRA TUERCA DEL RESORTE		01
18	0501010100	TORNILLO 5/8 UNC X 2 CS G.5 ZN		02
19	0503010013	TUERCA 5/8		02
20	0521065131	EJE UNION		01
21	0503016184	PASADOR TENSION		01
22	0521065132	SOPORTE FIJADOR		01
23	0503011445	ARANDELA PRESION		08
24	0501012140	ARANDELA PLANA		02



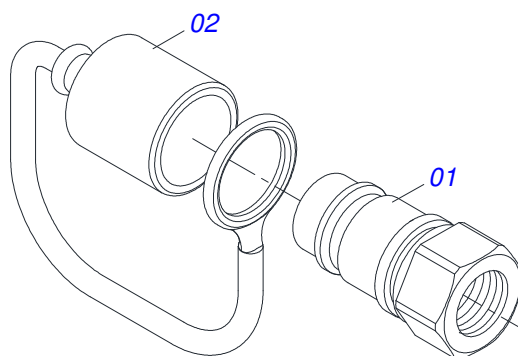
Artículo	Código	Descripción	Ver Pág.	QT
01	0511064544	SOPORTE ARTICULACI+N RODILLO DEST.		01
02	0511063807	BRAZO DODILLO DESTERRONADOR		01
03	0531017715	EJE ARTIC 31.75 X 82.50		02
04	0503010523	PASADOR ABIERTO 1/4" X 2"		01
05	0503031035	PASADOR ABIERTO 6 X 88		01
06	0503013135	TORNILLO 3/4" UNC X 4"		01
07	0503010014	TUERCA 3/4" UNC		01
08	0511064547	APOYO SUPERIOR RESORTE		01
09	0511064546	APOYO INFERIOR RESORTE		01
10	0503031560	RESORTE COMPRESION 68 X 350X 12,7		01
11	0531016610	EJE UNION 3/4 X 45		01
12	0503010362	PASADOR ABIERTO 1/8 X 1.1/4		02
13	0501010171	TORNILLO 1" UNC X 3.1/2"		02
14	0503010012	ARANDELA PRESION 1"		02
15	0501010059	TUERCA 1.5/8		02



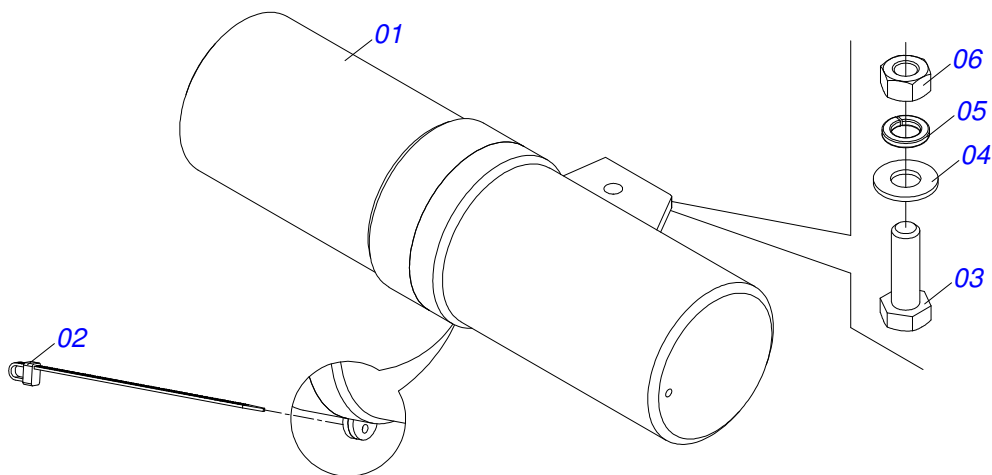
Artículo	Código	Descripción	Ver Pág.	QT
01	0511064544	SOPORTE ARTICULACI+N RODILLO DEST.		01
02	0511063807	BRAZO DODILLO DESTERRONADOR		01
03	0531017715	EJE ARTIC 31.75 X 82.50		02
04	0503010523	PASADOR ABIERTO 1/4" X 2"		01
05	0503031035	PASADOR ABIERTO 6 X 88		01
06	0503013135	TORNILLO 3/4" UNC X 4"		01
07	0503010014	TUERCA 3/4" UNC		01
08	0511064547	APOYO SUPERIOR RESORTE		01
09	0511064546	APOYO INFERIOR RESORTE		01
10	0503031560	RESORTE COMPRESION 68 X 350X 12,7		01
11	0531016610	EJE UNION 3/4 X 45		01
12	0503010362	PASADOR ABIERTO 1/8 X 1.1/4		02
13	0501010171	TORNILLO 1" UNC X 3.1/2"		02
14	0503010012	ARANDELA PRESION 1"		02
15	0501010059	TUERCA 1.5/8		02



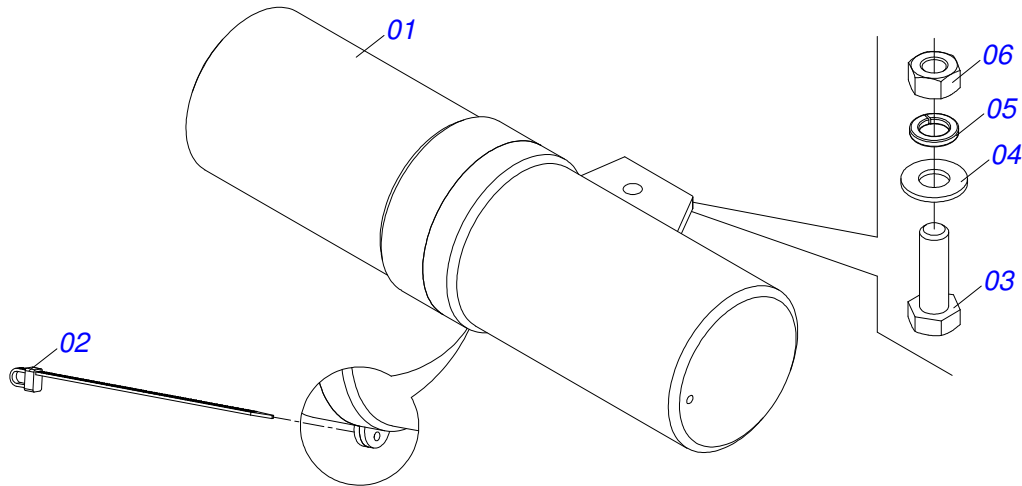
Artículo	Código	Descripción	Ver Pág.	05	07	09
00	0521055504	JUEGO MANGUERA 3P - 5H		01	00	00
00.	0521055536	JUEGO MANGUERA 3P - 7H		00	01	00
00..	0521055543	JUEGO MANGUERA 3P - 9H		00	00	01
01	0501080302	MANGUERA 3/8 TR-TR		02	00	00
02	0501080436	MANGUERA 3/8 X 1500 TR-TC		02	00	00
03	0501080402	MANGUERA 3/8 X 1700 TR-TC		00	02	00
04	0501080431	MANGUERA TR-TC		00	02	00
05	0501080412	MANGUERA 3/8" X 2300 TR-TC		00	00	02
06	0501080382	MANGUERA 3/8" X 2600 TR-TC		00	00	02
07	0521055530	MANGUERA 3/8 X 1700 TC-TM NEGRO / ROJO		01	01	01
07A	0501080601	MANG 3/8" X 1700 TC-TM		01	01	01
07B	0503034492	MANOPA MANGUERA HIDRAULICA		01	01	01
07C	0503034495	MANOPA MANGUERA HIDRAULICA (ROJO)		01	01	01
07D	0503018952	TORNILLO PLASTICO		06	06	06
08	0521055531	MANGUERA 3/8 X 1700 TC-TM NEGRO / AZUL		01	01	01
08A	0501080601	MANG 3/8" X 1700 TC-TM		01	01	01
08B	0503034492	MANOPA MANGUERA HIDRAULICA		01	01	01
08C	0503034494	MANOPA MANGUERA HIDRAULICA (AZUL)		01	01	01
08D	0503018952	TORNILLO PLASTICO		06	06	06
09	0501053834	ACOPLAMIENTO RAPIDO MACHO AGRICOLA CON TAPA - 1/2 NPT	32	02	02	02
10	0501068706	CONEXION DOBLE		01	01	01
11	0503010237	TORNILLO 3/8 UNC X 1		02	02	02
12	0501010984	ARANDELA PLANA		02	02	02
13	0503010025	ARANDELA PRESION 3/8		02	02	02
14	0503010026	TUERCA 3/8		02	02	02



Artículo	Código	Descripción	Ver Pág.	QT
01	0503011627	MACHO ENGANCHE RAP AGR 1/2 NPT		01
02	0503011882	TAPA PLASTICA P/ ENG RAP		01



Artículo	Código	Descripción	Ver Pág.	QT
01	0503060100	COMPARTIMIENTO DEL MANUAL		01
02	0503010267	ABRAZADERA NYLON		01
03	0503010363	TORNILLO 5/16 UNC X 1		01
04	0501010694	ARANDELA PLANA		01
05	0503010179	ARANDELA PRESION		01
06	0503010337	TUERCA 5/16		01
07	0511033689	BOLSA CON MANUAL DE INSTRUCCIONES		01



Artículo	Código	Descripción	Ver Pág.	QT
01	0503060100	COMPARTIMIENTO DEL MANUAL		01
02	0503010267	ABRAZADERA NYLON		01
03	0503010363	TORNILLO 5/16 UNC X 1		01
04	0501010694	ARANDELA PLANA		01
05	0503010179	ARANDELA PRESION		01
06	0503010337	TUERCA 5/16		01
07	0511032611	BOLSA CON MANUAL DE INSTRUCCIONES		01



www.marchesan.com.br



Publicaciones Técnicas | Elaboración y Revisión
ALESSANDRA PATRICIA KAWAHARA CARRILI