

CATÁLOGO DE PEÇAS

PD - PLAINAS DIANTEIRAS

PD VALTRA A114 - A124 - A134 BT CDC JS

Código: 0501092610



Série: S-0418

Rev.: 00

Data Rev.: OUTUBRO/2019

PEÇAS ORIGINAIS
TATU



PRODUTOS

Código
0106020457

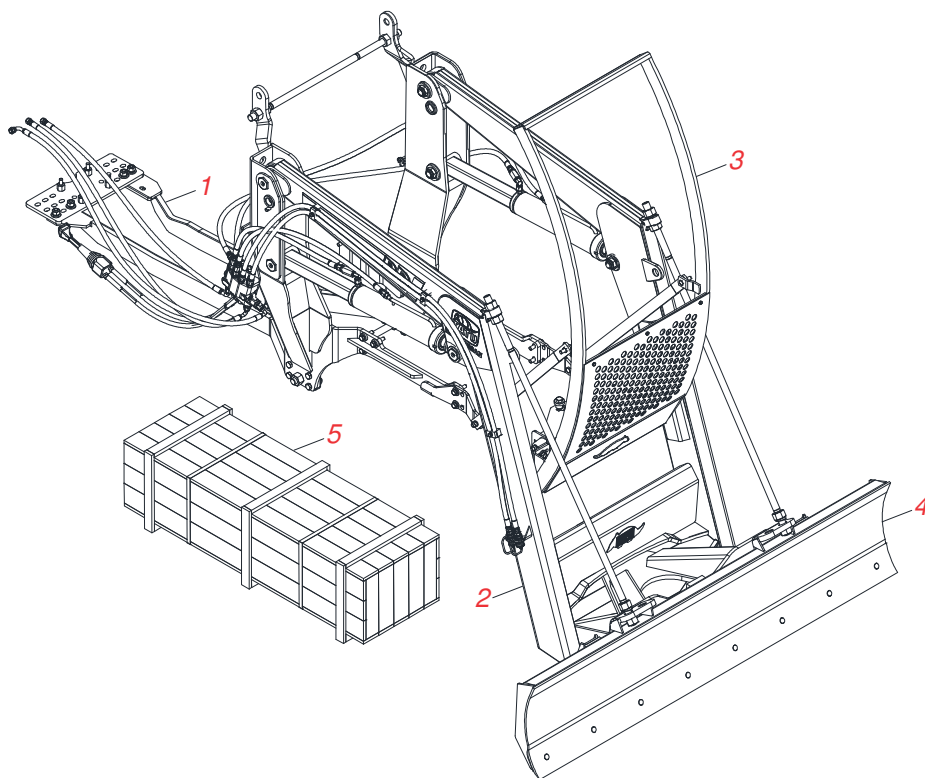
Descrição
PD VALTRA A114/A124/A134 BT CDC JS S-0418

ATENÇÃO: IMPORTANTE

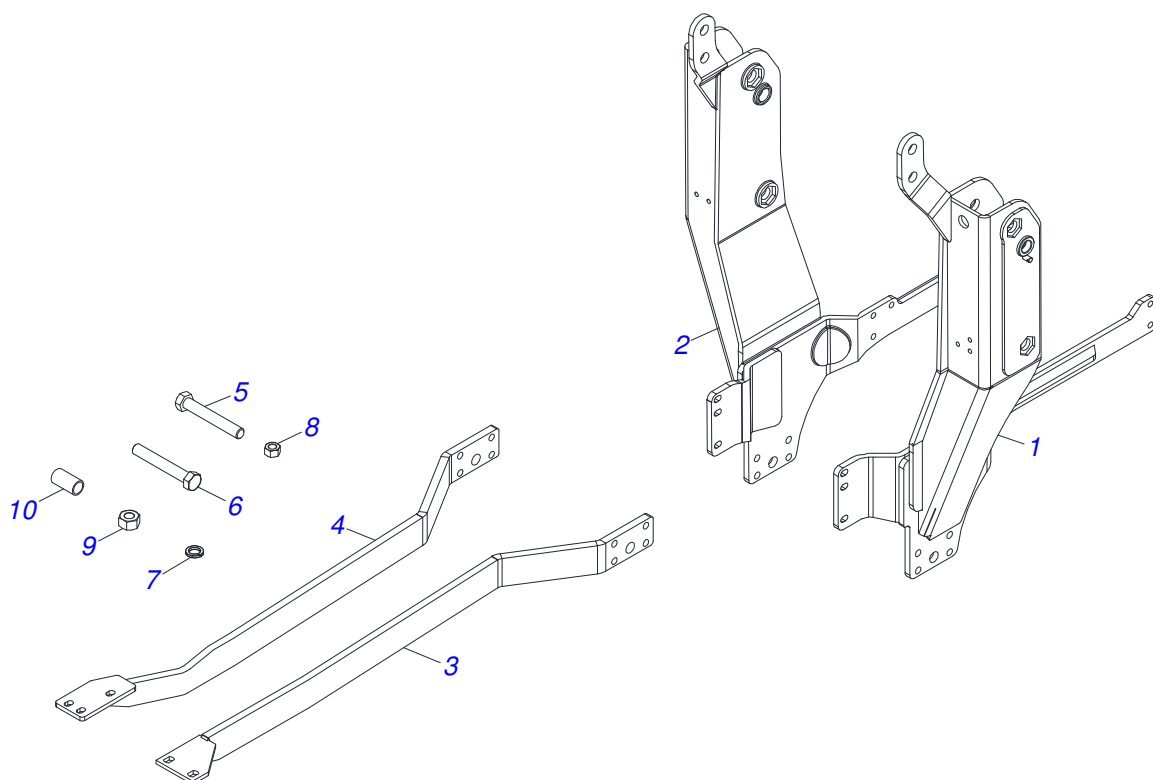
A MARCHESAN S/A RESERVA O DIREITO DE APERFEIÇOAR E/ OU ALTERAR AS CARACTERÍSTICAS TÉCNICAS DE SEUS PRODUTOS, SEM A OBRIGAÇÃO DE ASSIM PROCEDER COM OS JÁ COMERCIALIZADOS E SEM CONHECIMENTO PRÉVIO DA REVENDA OU DO CONSUMIDOR.

INDICE

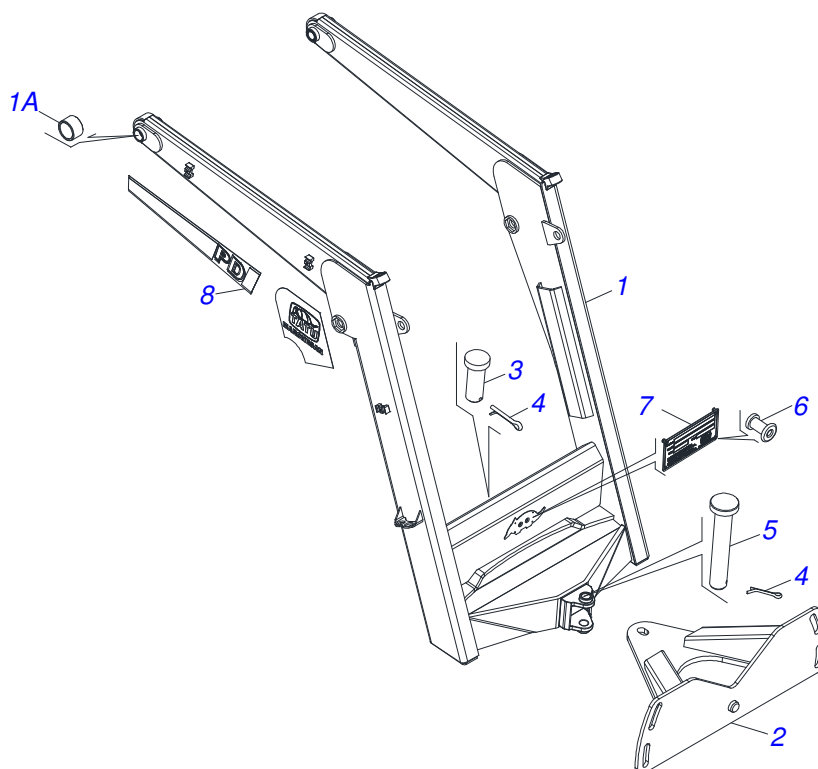
0106020457	PD VALTRA A114/A124/A134 BT CDC JS S-0418	1
0521047934	CONJUNTO CHASSI C/BARRA TRASEIRA	2
0521047902	SUPORTE MOVEL COMPLETO PD MF 6711/6712/6713	3
0501048330	GUIA SUPT MOV ALTA COMP PD NH TM120	4
0511047750	PORTA RASPADOR 2400 COMPL C/SAPATA P/PD	5
0521024387	CAIXA DE COMPONENTES	6
0909093629	COMPONENTES SUPORTE MOVEL E GRADE	7
0909093636	COMPONENTES CHASSI	8
0521047923	VARAO 1.1/4 NC X 1730 COMPL	9
0521045393	CONJUNTO SUPORTE JOY STICK PCA 2000 NH T6	10
0521047926	COMANDO 1/2 X CABO 1,5M PD MF 6711 (BT CDC)	11
0511043351	VARAO 1.1/4 NC X 1000 COMPL	12
0521047924	VARAO 1.1/4 X 790 COMPL	13
0909098582	SISTEMA HIDRAULICO	14
0511057771	CONJUNTO VALVULA SEGURANÇA R.7/8UNF JOELHO PD/PCA	15
0521051546	CILINDRO HIDRAULICO 50,80 X 101,60 X 1180 X 425	16
0511033108	PECAS EMBALADAS SAQUINHO	17
0909098583	SAQUINHO DE PECAS SUPORTE MOVEL E GUIA	18
0909093639	SAQUINHO DE PECAS CHASSI	19



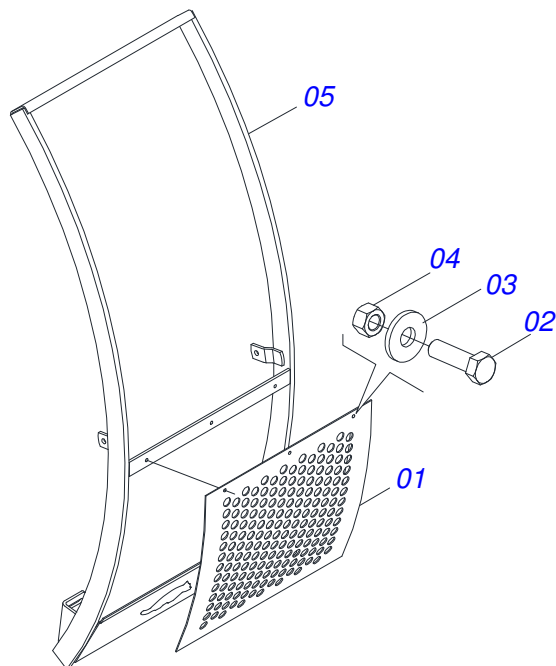
Item	Código	Descrição	Ver Pág.	QT
001	0521047934	CONJUNTO CHASSI C/BARRA TRASEIRA	2	01
002	0521047902	SUPORTE MOVEL COMPLETO PD MF 6711/6712/6713	3	01
003	0501048330	GUIA SUPT MOV ALTA COMP PD NH TM120	4	01
004	0511047750	PORTA RASPADOR 2400 COMPL C/SAPATA P/PD	5	01
005	0521024387	CAIXA DE COMPONENTES	6	01



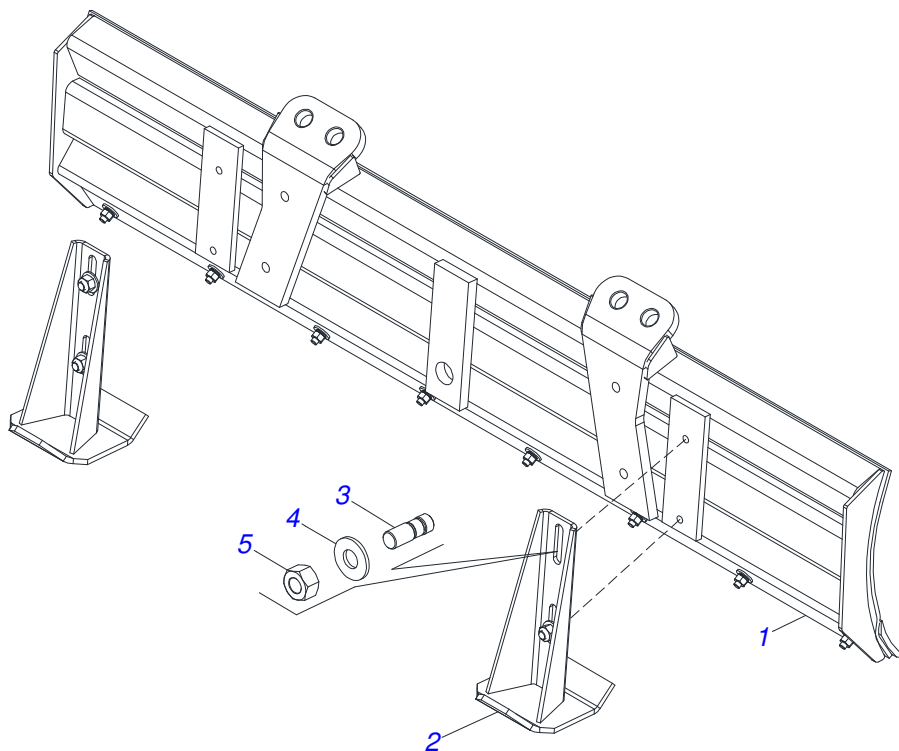
Item	Código	Descrição	Ver Pág.	QT
001	0521068518	CHASSI DIREITO PD/PCA PLUS MF 6711		01
002	0521068515	CHASSI ESQUERDO PD/PCA PLUS MF 6711		01
003	0521068622	BARRA DIR TRAVA CHASSI PD/PCA/PCA PLUS		01
004	0521068621	BARRA ESQ TRAVA CHASSI PD/PCA 800/PLUS 1750VTR		01
005	0503010233	PARAF 5/8 UNC X 2.1/2 C S G.5 ZN		02
006	0503011084	PARAF 3/4 UNC X 5 C S G.5 ZN		04
007	0503010023	ARRUELA PRESSAO 3/4 ZN 1K01584		04
008	0503010013	PORCA S. 5/8 UNC G.5 ZN		02
009	0503010014	PORCA S. 3/4 UNC (PESADA) G.5 ZN		04
010	0581015170	LUVA 50 MM - MONTAGEM BARRA PLAINA PD/PCA/PCA PLUS		04



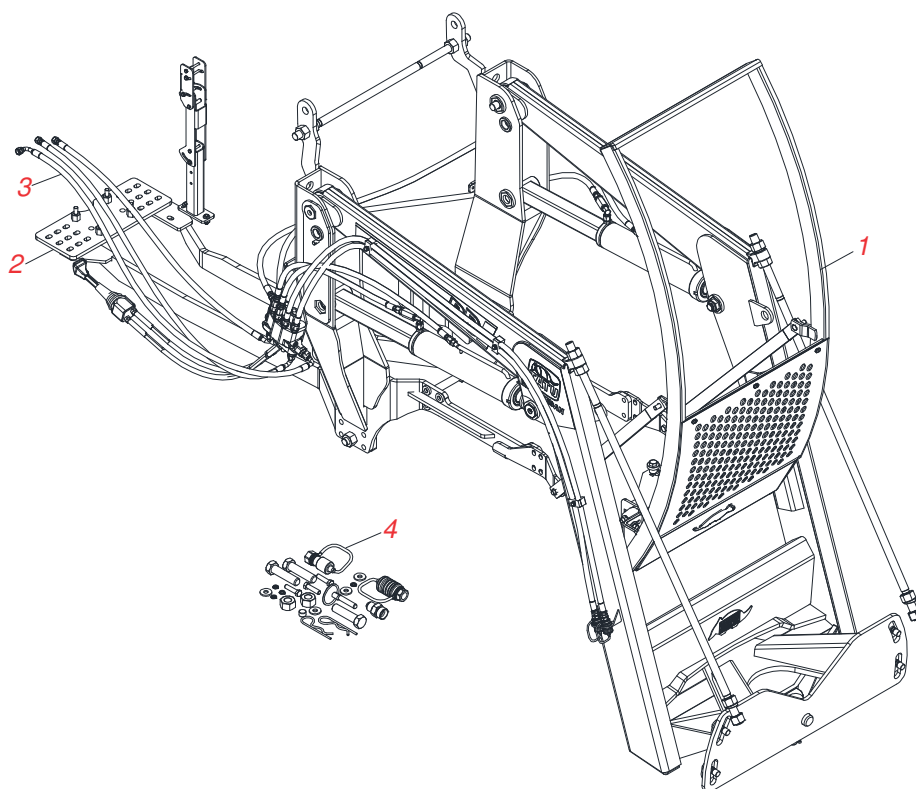
Item	Código	Descrição	Ver Pág.	QT
001	0521068513	SUPORTE MOVEL		01
001A	0501110825	LUVA 63,40 X 38,30/38,50 X 130 PD VTR BM 110 S0815		02
002	0501062637	SUPORTE REGD 5/8 PD 2600		01
003	0521010618	EIXO JUNCAO 37,50 X 220 V 880-4 ZN		01
004	0503010010	CONTRAPINO 1/4 X 2.1/2		02
005	0521010612	EIXO JUNCAO 37,50 X 100 PAM 900 ZN		01
006	0503010001	REBITE POP AD 423 3,2 X 5,5		04
007	0503034003	ETIQUETA IDENTIFICAÇÃO ALUMINIO MARCHESAN 61X118		01
008	0503062270	CONJUNTO ETIQUETA ADESIVA PD 2014		01



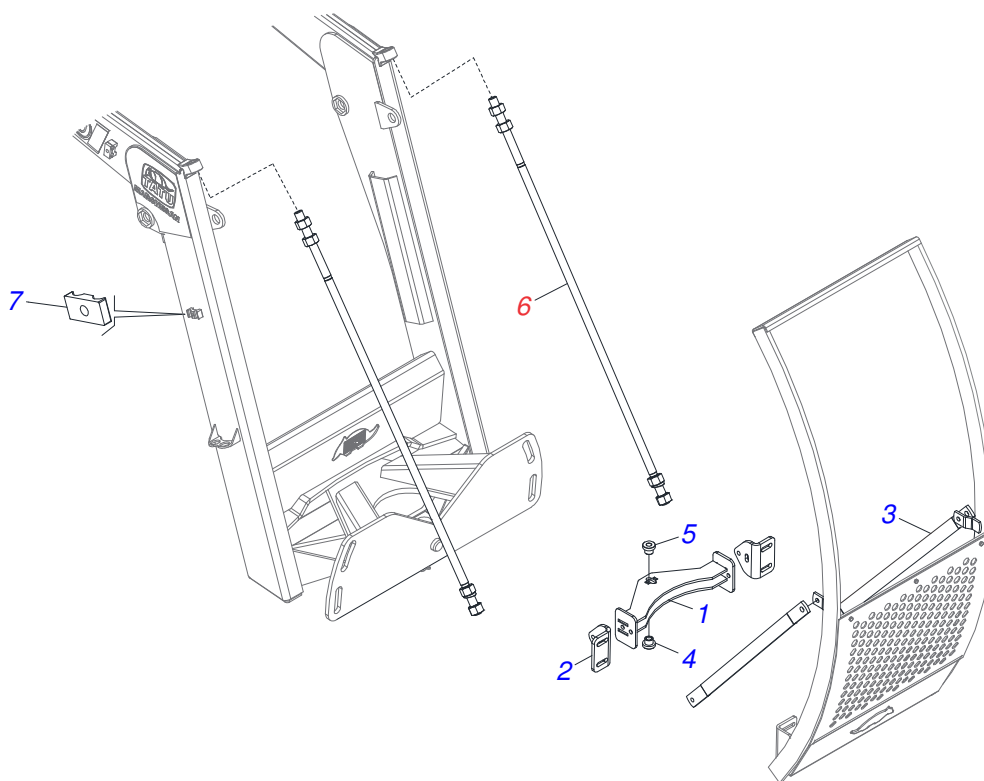
Item	Código	Descrição	Ver Pág.	QT
01	0501014686	TELA 700 X 840		01
02	0503010751	PARAF 3/8 UNC X 1.1/4 C S G.5 ZN		03
03	0501010984	ARRUELA LISA 10,50 X 27 X 3,00 ZN		03
04	0503010026	PORCA S. 3/8 UNC G.5 ZN		03
05	0511061998	GUIA SUPORTE MOVEL NH TM 120	PD NH TM	01



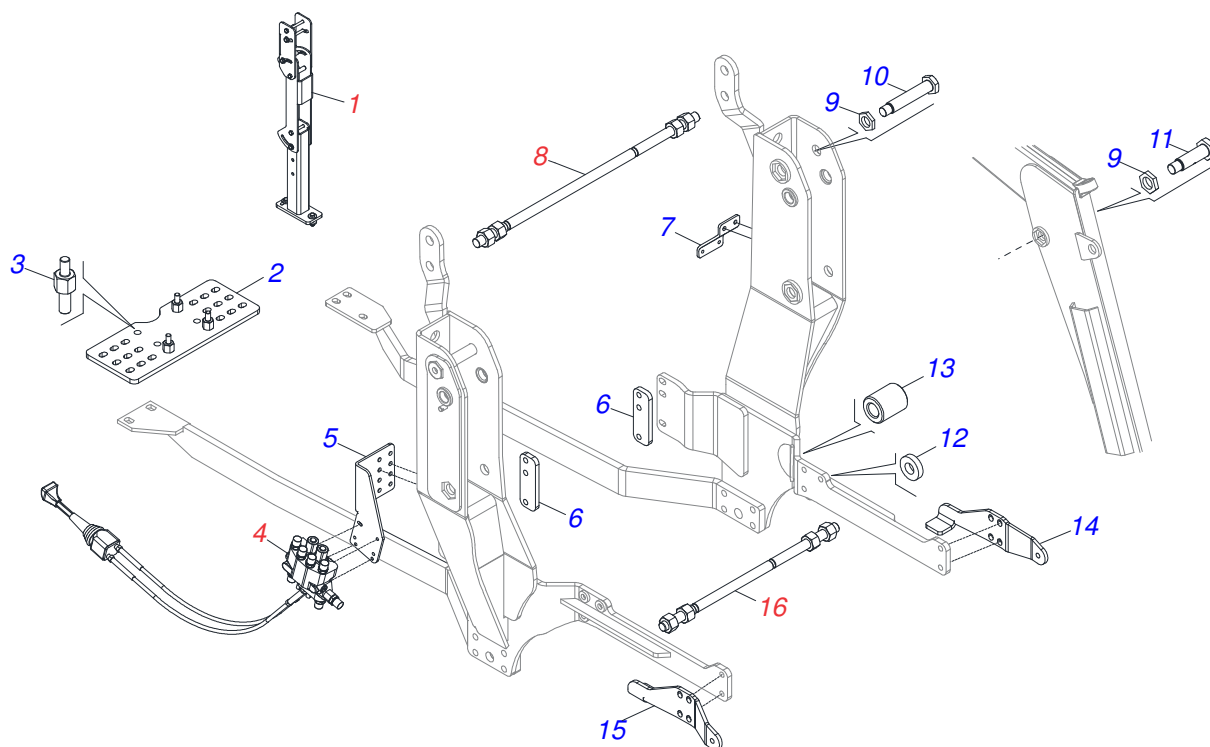
Item	Código	Descrição	Ver Pág.	QT
01	0501047708	PORTA RASPADOR 2400 S/SAPATA		01
02	0501063411	SAPATA ESTAB		02
03	0561016756	PRISION 3/4 UNC X 3/4 UNC X 56 ZN		04
04	0501010322	ARRUELA LISA 20,50 X 46 X 4,00 ZN		04
05	0503010014	PORCA S. 3/4 UNC (PESADA) G.5 ZN		04



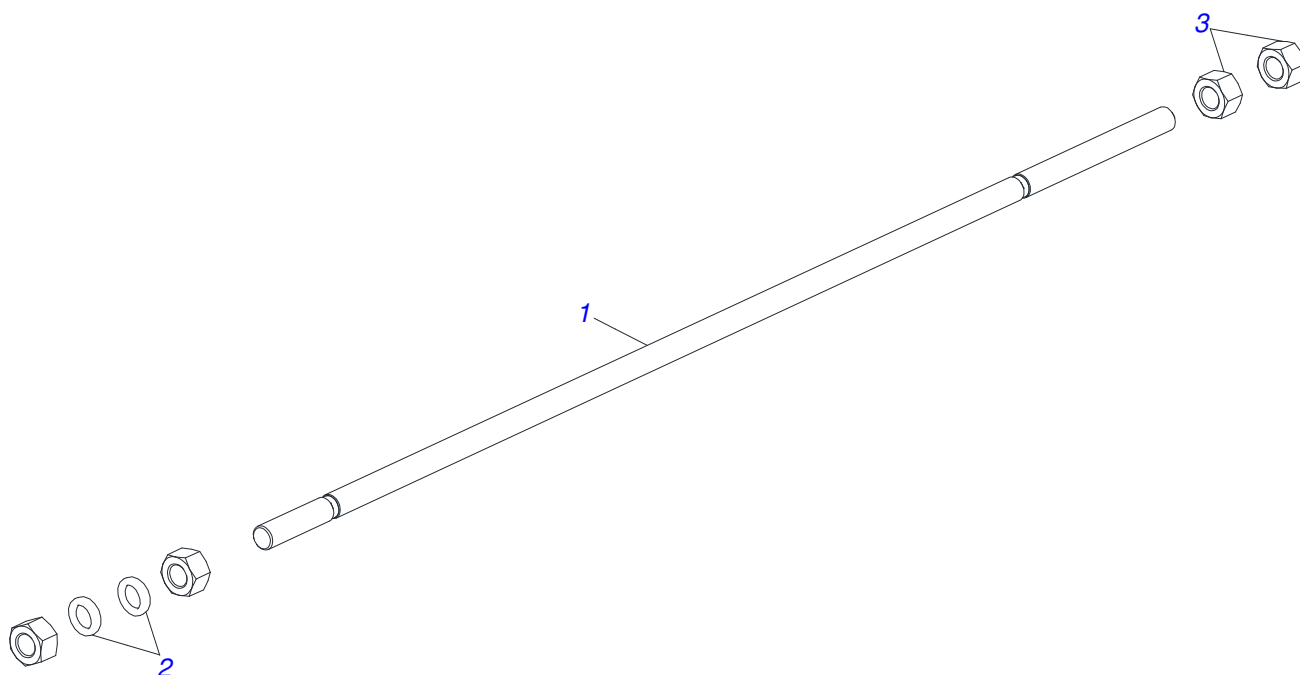
Item	Código	Descrição	Ver Pág.	QT
01	0909093629	COMPONENTES SUPORTE MOVEL E GRADE	7	01
02	0909093636	COMPONENTES CHASSI	8	01
03	0909098582	SISTEMA HIDRAULICO	14	01
04	0511033108	PECAS EMBALADAS SAQUINHO	17	01



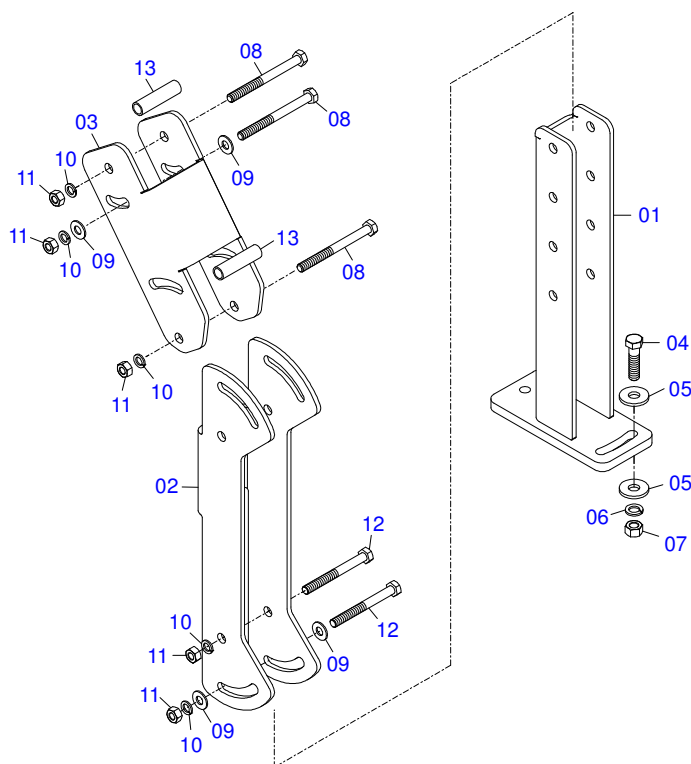
Item	Código	Descrição	Ver Pág.	QT
01	0521068624	FIXADOR GUIA SUPT MOVEL 114/124/134	PD VTR	01
02	0571014003	ORELHA FIXACAO GUIA SUPORTE MOVEL		02
03	0581016940	MAO FRANCESA 1050	PD VTR A114/124/134	02
04	0591010509	LUVA APERTO (22)	PD VTR A114/124/134	01
05	0581016942	LUVA APERTO (24,5)	PD VTR A114/124/134	01
06	0521047923	VARAO 1.1/4 NC X 1730 COMPL	9	02
07	0502010477	CORPO SUP PRESILHA		03



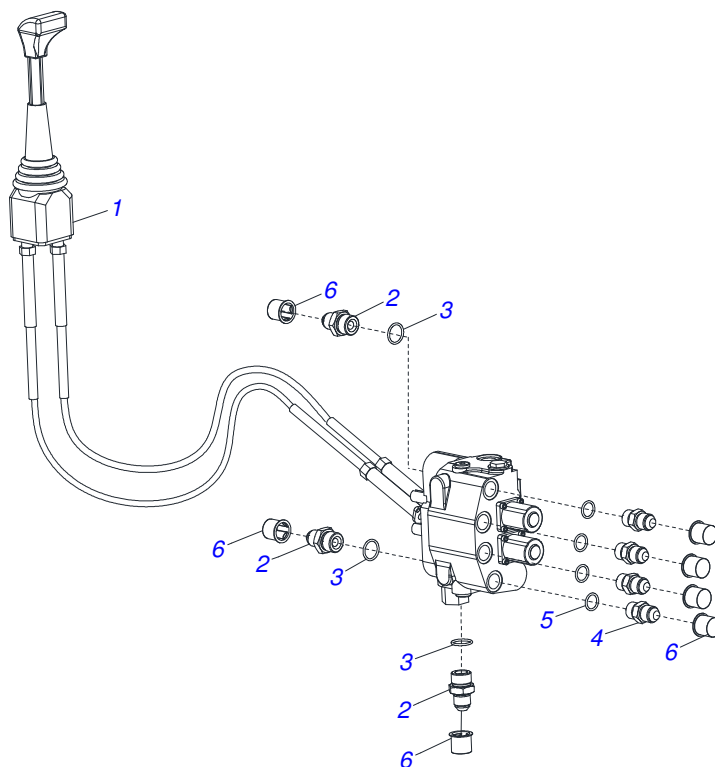
Item	Código	Descrição	Ver Pág.	QT
01	0521045393	CONJUNTO SUPORTE JOY STICK PCA 2000 NH T6	10	01
02	0581016683	PLACA TRAS FIXC CHASSI MF 6711 / VTR A114		01
03	0581016974	PRISIONEIRO M16 X 3/4 X 105 PD/PCA 800/PCA PLUS		04
04	0521047926	COMANDO 1/2 X CABO 1,5M PD MF 6711 (BT CDC)	11	01
05	0581017015	BASE FIXACAO COMANDO PD/PCA/PCA PLUS VTRF/MF		01
06	0581016631	CALCO TRAS PD/PCA 800/ PCA PLUS 175 VTR		02
07	0581016630	SUPORTE FIXADOR FILTRO OLEO DIESEL PD MF 6711		01
08	0511043351	VARAO 1.1/4 NC X 1000 COMPL	12	01
09	0581010243	ARRUELA SEXT. EXTERNO 57,5 X 12,50 PCA-T PLUS 1500		06
10	0581015006	PARAFUSO 1.1/4 UNF X 178 ZN PD/PCA NH 7630		04
11	0581016852	PARAF 1.1/4 UNF X 103 PCA PLUS 2000		02
12	0591010147	ARRUEL LISA 19 X 40 X 9,50 PD/PCA VTR A114		06
13	0581017017	LUVA 22 X 44,45 X 55 PD/PCA 800/PCA PLUS 1750		04
14	0581016770	BATEDOR ESQUERDO PD MF 671 / VTR A114		01
15	0581016769	BATEDOR DIREITO PD MF 6711 / VTR A114		01
16	0521047924	VARAO 1.1/4 X 790 COMPL	13	01



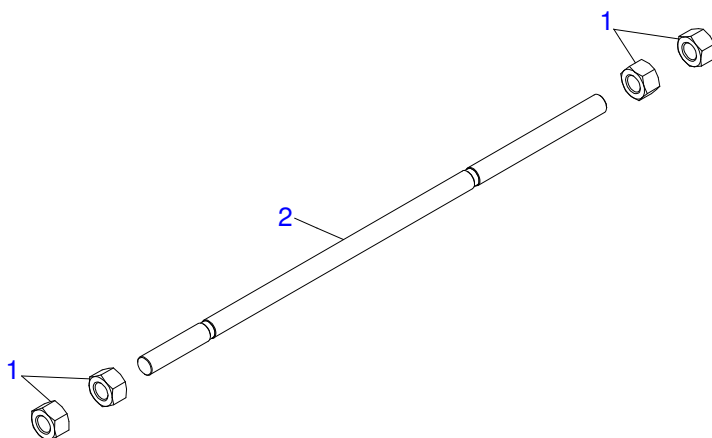
Item	Código	Descrição	Ver Pág.	QT
001	0581016637	VARAO 1.1/4 X 1730 PD MF 6711		01
002	0502012180	ARRUELA CONICA PD		02
003	0501010087	PORCA 1.1/4 UNC SEXT 2 ZN		04



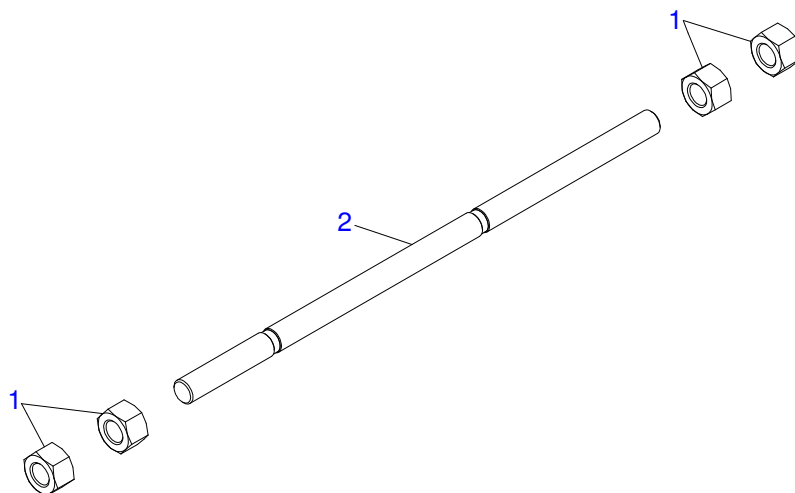
Item	Código	Descrição	Ver Pág.	QT
01	0521065789	SUPT. INFER. JOYSTICK PCA		01
02	0571018376	CORPO CENTRAL SUPT. JOYSTICK PCA		01
03	0571018375	CORPO SUPERIOR SUPT. JOYSTICK PCA		01
04	0503010849	PARAF 3/8 UNC X 1.1/2 C S G.5 ZN		02
05	0501010984	ARRUELA LISA 10,50 X 27 X 3,00 ZN		02
06	0503010025	ARRUELA PRESSAO 3/8 ZN 1K01527		02
07	0503010026	PORCA S. 3/8 UNC G.5 ZN		02
08	0503010848	PARAF 5/16 UNC X 3.1/2 C S G.5 ZN		04
09	0501010694	ARRUELA LISA 8,50 X 18 X 1,50 ZN		06
10	0503010179	ARRUELA PRESSAO 5/16 ZN 1K01528		06
11	0503010337	PORCA S. 5/16 UNC G.5 ZN		06
12	0503011053	PARAF 5/16 UNC X 3 C S G.5 ZN		02
13	0541015551	LUVA 10 X 13 X 50 PCA-T 1750 MF 292		02



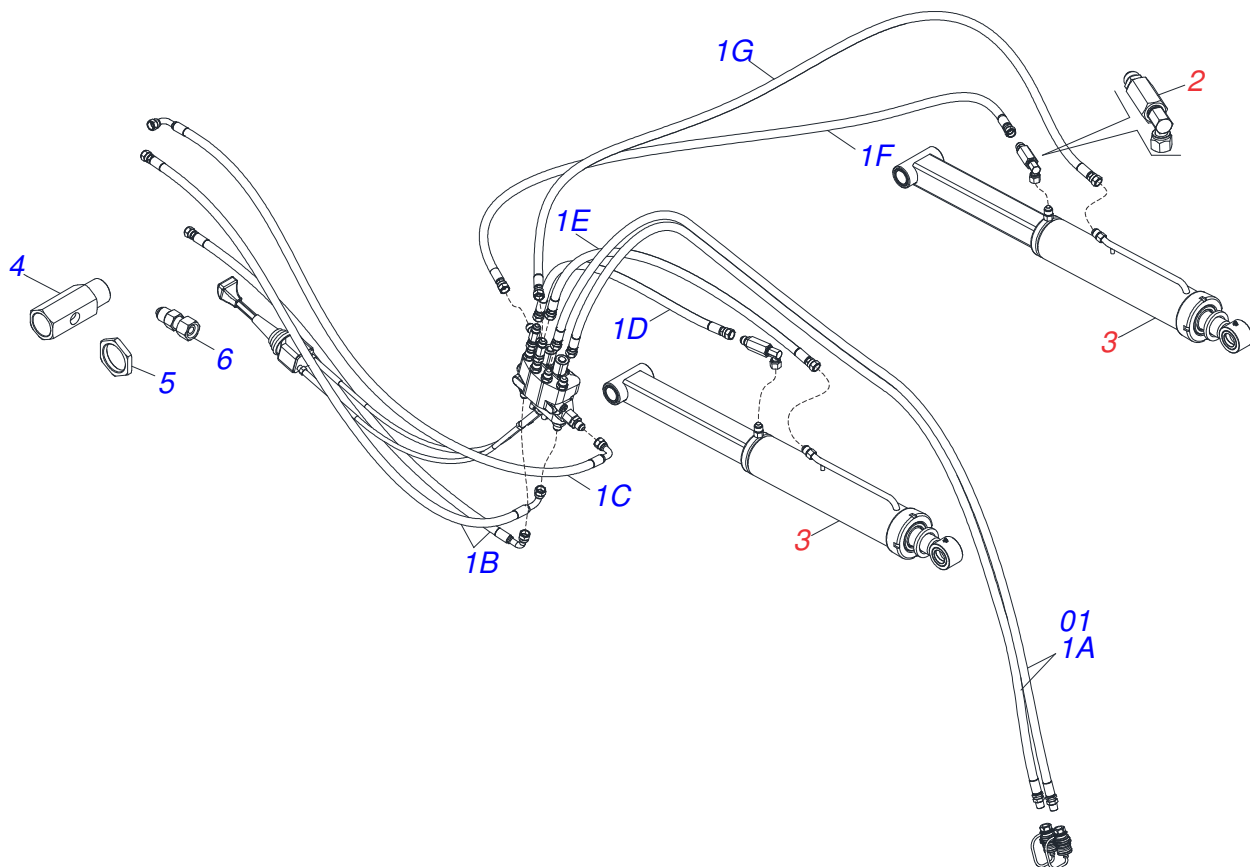
Item	Código	Descrição	Ver Pág.	QT
001	0503062415	COMANDO MON SDM122/2 1,5MT(WALVOIL 405911)	JOY+CAB	01
002	0511018014	NIPLE R.7/8 UNF X 1.1/16 UN X 52		03
003	0503011109	ANEL O RING 2-119 N 3006 9B		03
004	0501010590	NIPLE R 7/8 NF SEXT 1 X 48 1G21300		04
005	0503010045	ANEL O RING 2-116 N 3006-9B 1G05420		04
006	0503030387	PLUG CILINDRICO N-004		07



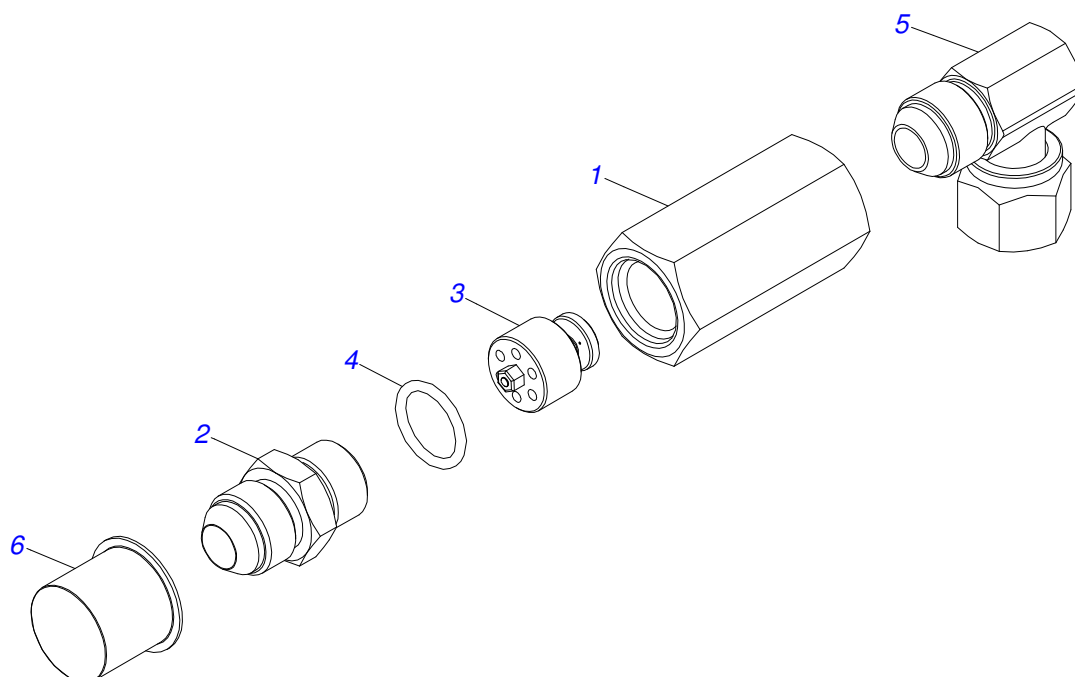
Item	Código	Descrição	Ver Pág.	QT
01	0501010087	PORCA 1.1/4 UNC SEXT 2 ZN		04
02	0541015018	VARAO 1.1/4 NC X 1000 PCA-T 1750		01



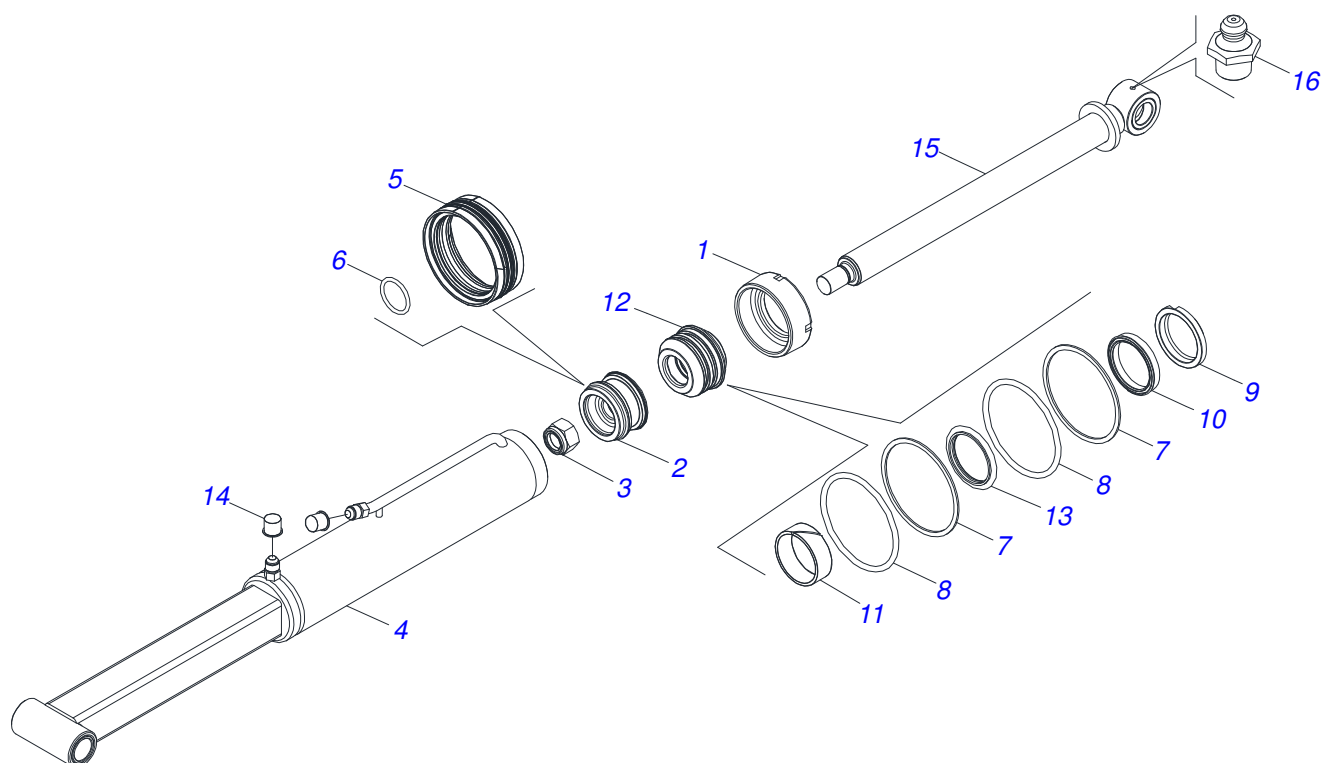
Item	Código	Descrição	Ver Pág.	QT
01	0501010087	PORCA 1.1/4 UNC SEXT 2 ZN		04
02	0581016870	VARAO Ø1.1/4 X 790 PD / PCA / PCA PLUS 1750		01



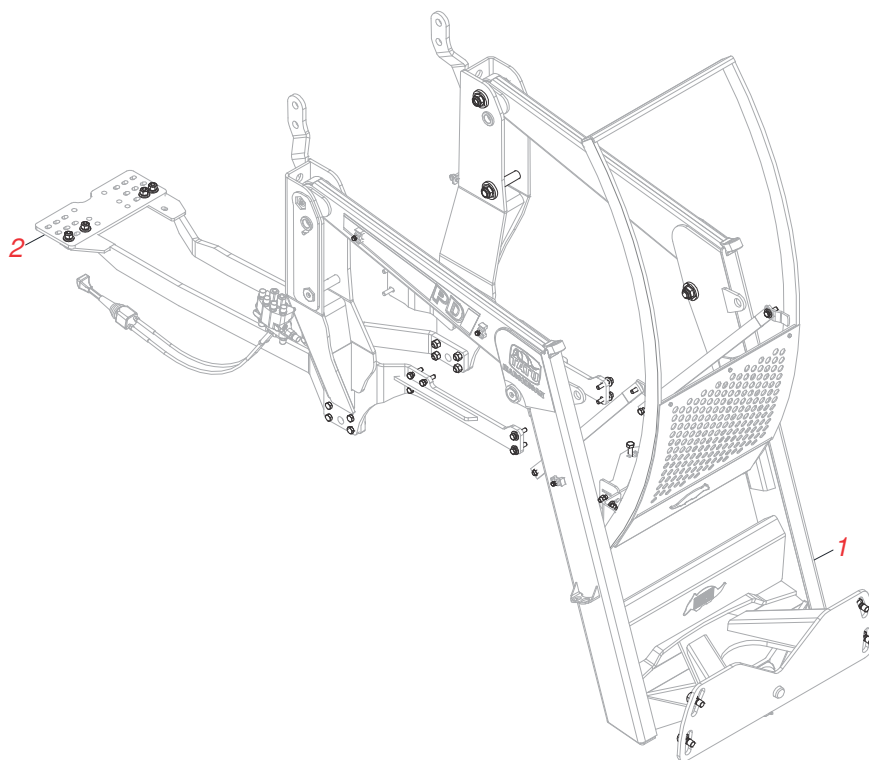
Item	Código	Descrição	Ver Pág.	QT
01	0521052691	JOGO MANGUEIRA PD MF 6711/6712/6713 BT CDC		01
01A	0501081384	MANG 1/2 X 2900 TR-TM		02
01B	0501080272	MANG 1/2 X 2700 TR-TC		02
01C	0501080273	MANG 1/2 X 2700 TC-TC		01
01D	0501080197	MANG 1/2 X 1150 TR-TR		01
01E	0501080171	MANG 1/2 X 1450 TR-TR		01
01F	0501080307	MANG 1/2 X 2150 TR-TR		01
01G	0501080336	MANG 1/2 X 2450 TR-TR		01
02	0511057771	CONJUNTO VALVULA SEGURANÇA R.7/8UNF 15 JOELHO PD/PCA		02
03	0521051546	CILINDRO HIDRAULICO 50,80 X 101,60 X 1180 X 425	16	02
04	0581016628	CORPO ADAPT RETORNO COM PD/PCA 800 PLUS 1750		01
05	0581016949	CONTRA PORCA M42 X 2 PD/PCA/PCA PLUS		01
06	0521068623	ADAPTADOR 7/8 JIC X M22 X 1,5 PCA		01



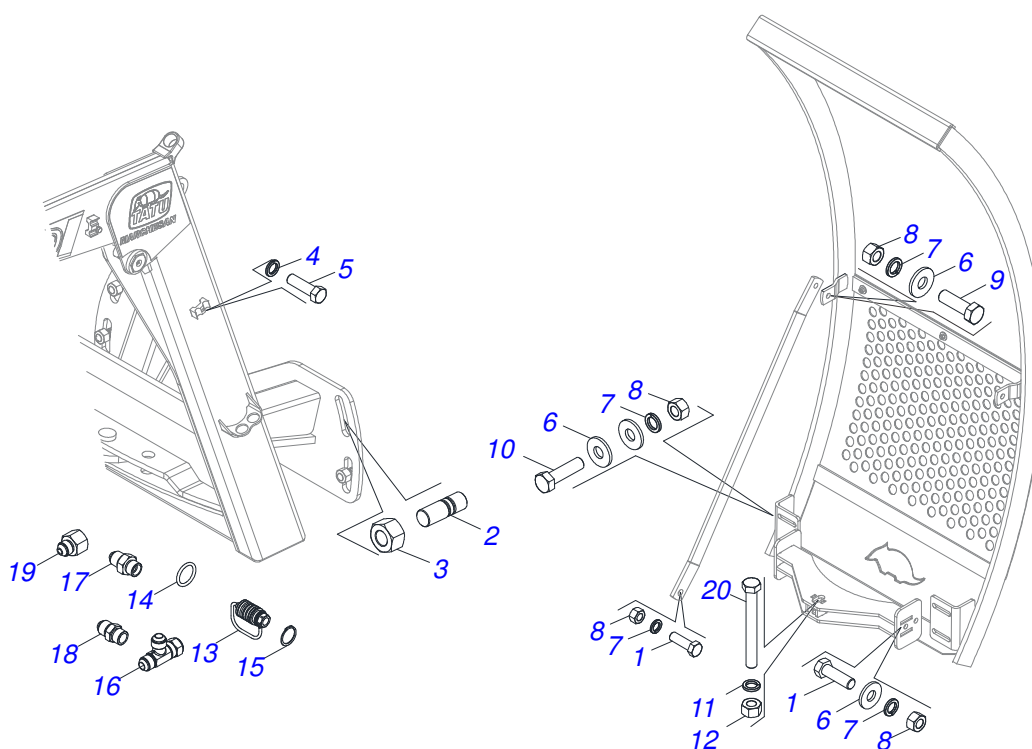
Item	Código	Descrição	Ver Pág.	QT
01	0503018033	JOELHO MACHO JIC 37 X R.7/8 UNF PORCA GIR		01
02	0581014053	ADAPTD 1/2 BSP X 7/8 UNF JIC X 64 GATG		01
03	0503016854	VALV SEG 1/2 BSP 14FPP F294114109		01
04	0503010045	ANEL O RING 2-116 N 3006-9B 1G05420		01
05	0581014052	NIPLE 1/2 BSP X 7/8 UNF JIC X 43 PD/PCA		01
06	0503030387	PLUG CILINDRICO N-004		01



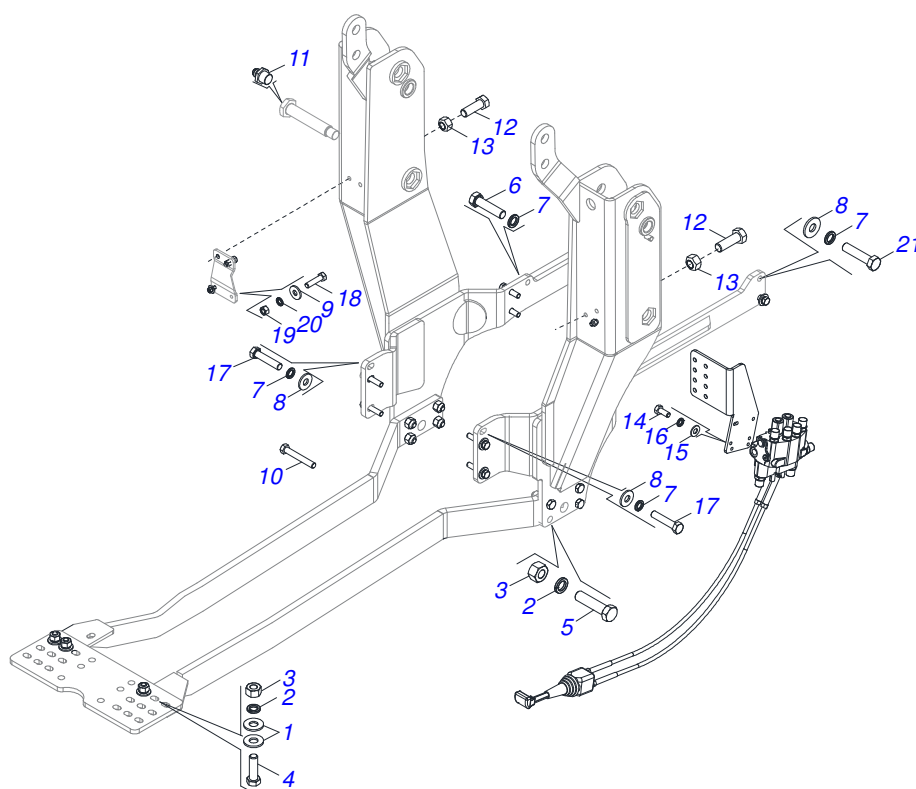
Item	Código	Descrição	Ver Pág.	QT
001	0502012822	TAMPA MOVEL 101,60 TSTA 14		01
002	0502012842	EMBOLO 50,80 X 101,60 GATG		01
003	0503010817	PORCA S. AUTOTRAV C/NYLON 1.1/4 UNF ALTA G.5 ZN		01
004	0511071242	CAMISA 101,6 X 1044 PD		01
005	0503015633	VED SELEMASTER DSM PCB0NB102-NCRO		01
006	0503018029	ANEL O RING 2-217 N 3006 90B		01
007	0503011061	ANEL BACK-UP 8-342 1G31076		02
008	0503010338	ANEL O RING 2-342 N 3006-9B 1G04619		02
009	0503010039	ANEL RASPD D-2000 1G24231		01
010	0503018026	GAXETA 1870-2000-375 B POLYMAX		01
011	0503018025	ANEL GUIA W2-2250-750 (3097 AGEL)		01
012	0502012821	SUPT ANEIS 50,80 X 101,60 TSTA 14		01
013	0503018024	ANEL BS OD050805200171D-BR		01
014	0503030387	PLUG CILINDRICO N-004		02
015	0521068050	EXTENSOR 50.8 X 6495 PD		01
016	0503010002	GRAXEIRA 1800		01
017	0511032211	JOGO REP CIL 50,80 X 101,60 GCRO		



Item	Código	Descrição	Ver Pág.	QT
01	0909098583	SAQUINHO DE PECAS SUPORTE MOVEL E GUIA	18	
02	0909093639	SAQUINHO DE PECAS CHASSI	19	



Item	Código	Descrição	Ver Pág.	QT
01	0503011243	PARAF 5/8 UNC X 2 C S G.7 ZN		06
02	0561016755	PRISION 1 UNC X 1 UNC X 76 ZN		04
03	0501010059	PORCA S. 1 UNC (PESADA) G.5 ZN		04
04	0503010180	ARRUELA PRESSAO 7/16 ZN 1K01546		03
05	0503011135	PARAF 7/16 UNC X 1.1/2 C S G.5 ZN		03
06	0501012140	ARRUELA LISA 16,50 X 40 X 4,00 ZN		16
07	0503010027	ARRUELA PRESSAO 5/8 ZN 1K01574		16
08	0503010013	PORCA S. 5/8 UNC G.5 ZN		10
09	0501010100	PARAF 5/8 UNC X 2 C S G.5 ZN		02
10	0503010899	PARAF 5/8 UNC X 2.1/4 C S G.5 ZN		04
11	0503010023	ARRUELA PRESSAO 3/4 ZN 1K01584		01
12	0503010014	PORCA S. 3/4 UNC (PESADA) G.5 ZN		01
13	0501053835	FEMEA ENGATE RAPIDO AGRICOLA 1/2 NPT COM TAMPA		02
14	0503011030	ANEL O RING 2-014 N 3006-9B		01
15	0503010217	ANEL RET P/EIXO 501040		04
16	0503062177	ADAPTADOR T C/PORCA LAT 7/8 (V.C)		02
17	0581016941	NIPLE R.7/8 UNF X M22 X 1,5 (SEXT. 1.1/8) PD/PCA		01
18	0501010590	NIPLE R 7/8 NF SEXT 1 X 48 1G21300		01
19	0571019584	NIPLE 7/8 UNF 14FPP X 1"UNS 14FPP X 43 PCA-T PLUS		01



Item	Código	Descrição	Ver Pág.	QT
01	0501010322	ARRUELA LISA 20,50 X 46 X 4,00 ZN		12
02	0503010023	ARRUELA PRESSAO 3/4 ZN 1K01584		16
03	0503010014	PORCA S. 3/4 UNC (PESADA) G.5 ZN		20
04	0503013390	PARAFUSO 3/4 UNC X 2.1/2 C S G.7 ZN		04
05	0501010500	PARAF 3/4 UNC X 3 C S G.5 ZN		08
06	0503012573	PARAF M16 X 2 X 65 C S 10.9 BIC ZN		06
07	0503010027	ARRUELA PRESSAO 5/8 ZN 1K01574		24
08	0501012140	ARRUELA LISA 16,50 X 40 X 4,00 ZN		21
09	0501010984	ARRUELA LISA 10,50 X 27 X 3,00 ZN		02
10	0503011084	PARAF 3/4 UNC X 5 C S G.5 ZN		04
11	0503010002	GRAXEIRA 1800		06
12	0501010063	PARAF 1/2 UNC X 1.1/2 C S G.2 ZN		04
13	0503011336	PORCA S. AUTOTRAV MEC/TORQUE 1/2 UNC G.5 ZN		04
14	0503016506	PARAF 5/16 UNC X 3/4 C S G.5 ZN		04
15	0501010694	ARRUELA LISA 8,50 X 18 X 1,50 ZN		04
16	0503010179	ARRUELA PRESSAO 5/16 ZN 1K01528		04
17	0503012693	PARAF M16 X 2 X 75 C S 8.8 ZN		06
18	0503010849	PARAF 3/8 UNC X 1.1/2 C S G.5 ZN		02
19	0503010026	PORCA S. 3/8 UNC G.5 ZN		02
20	0503010025	ARRUELA PRESSAO 3/8 ZN 1K01527		02
21	0503019419	PARAF M16 X 2 X 70 CSRT G.10.9 ZN		04



MARCHESAN IMPLEMENTOS E MÁQUINAS AGRÍCOLAS TATU S.A.

AV. Marchesan, 1979 - Cx. Postal, 131 - CEP 15994-900 - Matão - SP - Brasil

FONE: (16) 3382-8282

(FAX Vendas): +55 16.3382-8297 - (FAX Exportação) + 55 16.3382.1003

e.mail: tatu@marchesan.com.br

Home Page: www.marchesan.com.br

Publicações Técnicas: Elaboração
MARINA PEREZ NIZA

Publicações Técnicas: Revisão
MARINA PEREZ NIZA

Contatos Catálogo:
E-mail = jgaspari@marchesan.com.br

**PEÇAS ORIGINAIS
TATU**

