

CATÁLOGO DE PIEZAS

PD - PALAS DELANTERAS

PD VALTRA A114 - A124 - A134 BT CDC JS

Código: 0501092610



Serie: S-0418

Rev.: 00

Fecha Rev.: OUTUBRO/2019

PIEZAS ORIGINALES
TATU



PRODUCTOS

Código

0106020457

Descripción

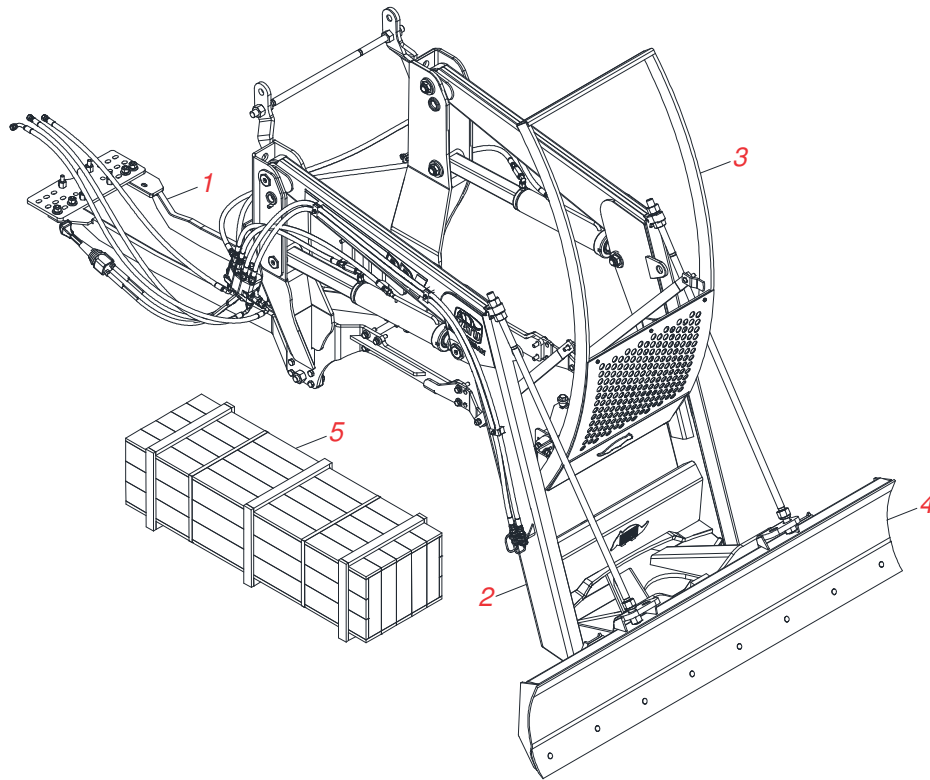
PD VALTRA A114/A124/A134 BT CDC JS S-0418

ATENCIÓN: **IMPORTANTE**

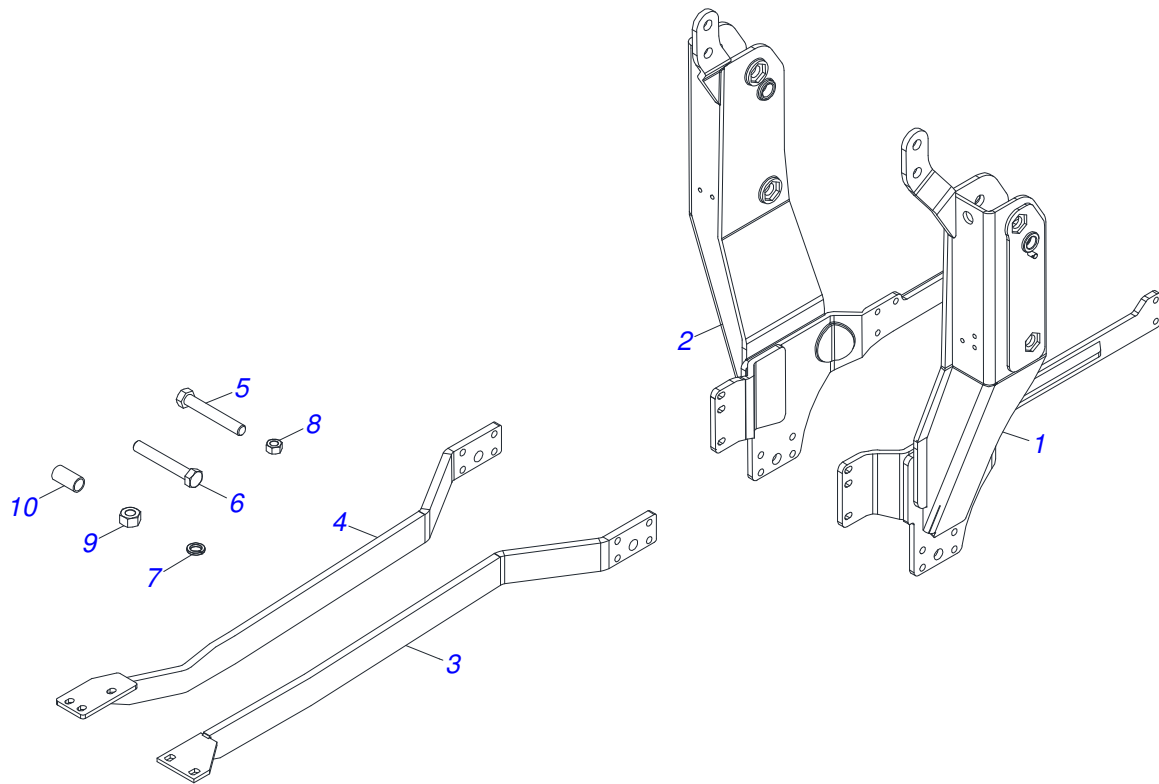
MARCHESAN S/A SE RESERVA EL DERECHO DE PERFECCIONAR Y/O MODIFICAR LAS CARACTERÍSTICAS TÉCNICAS DE SUS PRODUCTOS, SIN LA OBLIGACIÓN DE PROCEDER CON LOS YA COMERCIALIZADOS Y SIN CONOCIMIENTO PREVIO DEL DISTRIBUIDOR AUTORIZADO O DEL CONSUMIDOR.

INDICE

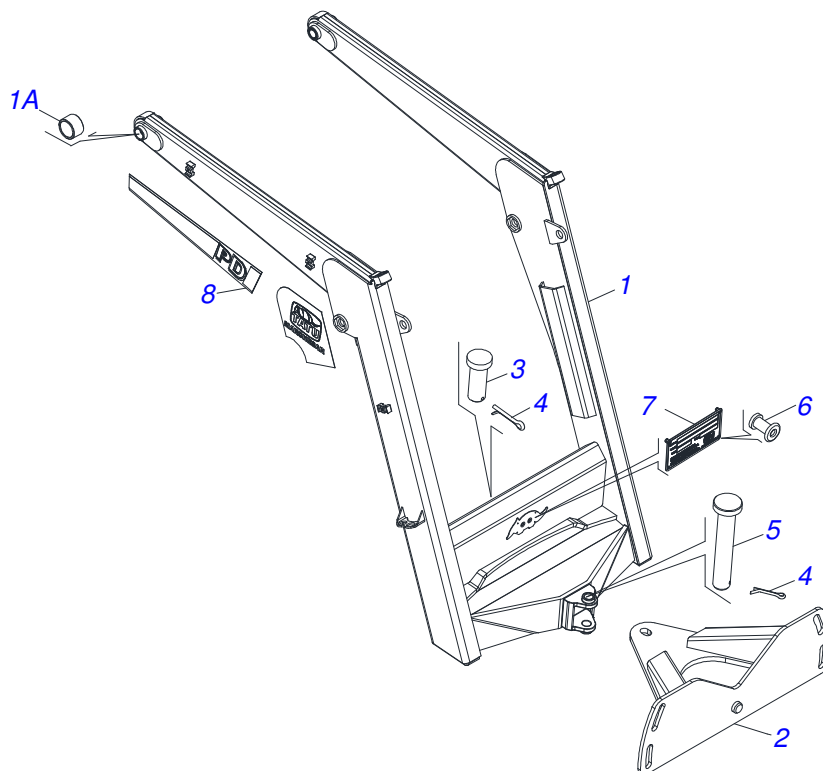
0106020457	PD VALTRA A114/A124/A134 BT CDC JS S-0418	1
0521047934	CONJUNTO DEL CHASIS CON BARRA TRASERA	2
0521047902	SOPORTE MOVIL COMPLETO	3
0501048330	GUIA SOPORTE MOVIL COMPL	4
0511047750	RASPADOR 2400 COMPLETO CON SOPORTE ESTABILIZADOR	5
0521024387	CAJA DE COMPONENTES	6
0909093629	COMPONENTES SOPORTE MÓVIL	7
0909093636	COMPONENTES CHASIS	8
0521047923	VARON	9
0521045393	CONJUNTO SOPORTE JOY STICK	10
0521047926	COMANDO 1/2"	11
0511043351	VARON 1" X 2220	12
0521047924	VARON	13
0909098582	SISTEMA HIDRAULICO	14
0511057771	VALVULA DE SEGURIDAD - R.7/8UNF	15
0521051546	CILINDRO HIDRAULICO	16
0511033108	PIEZAS EMBALADAS	17
0909098583	PIEZAS EMBALADAS (SOPORTE MOVIL/GUIA)	18
0909093639	PIEZAS EMBALADAS (CHASIS)	19



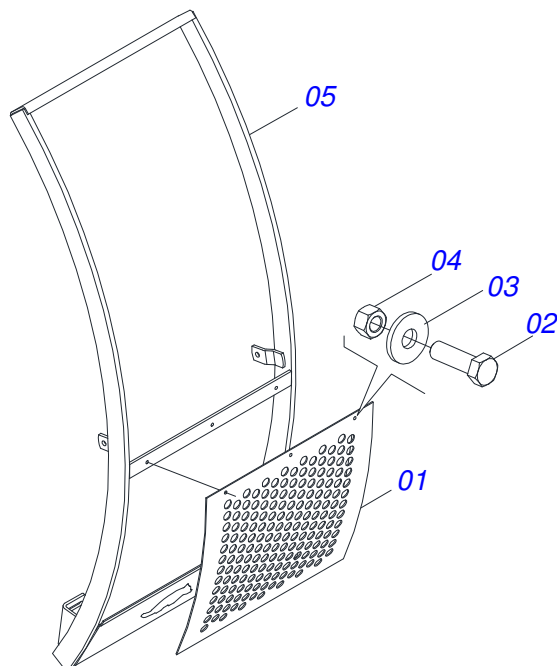
Artículo	Código	Descripción	Ver Pág.	QT
001	0521047934	CONJUNTO DEL CHASIS CON BARRA TRASERA	2	01
002	0521047902	SOPORTE MOVIL COMPLETO	3	01
003	0501048330	GUIA SOPORTE MOVIL COMPL	4	01
004	0511047750	RASPADOR 2400 COMPLETO CON SOPORTE ESTABILIZADOR	5	01
005	0521024387	CAJA DE COMPONENTES	6	01



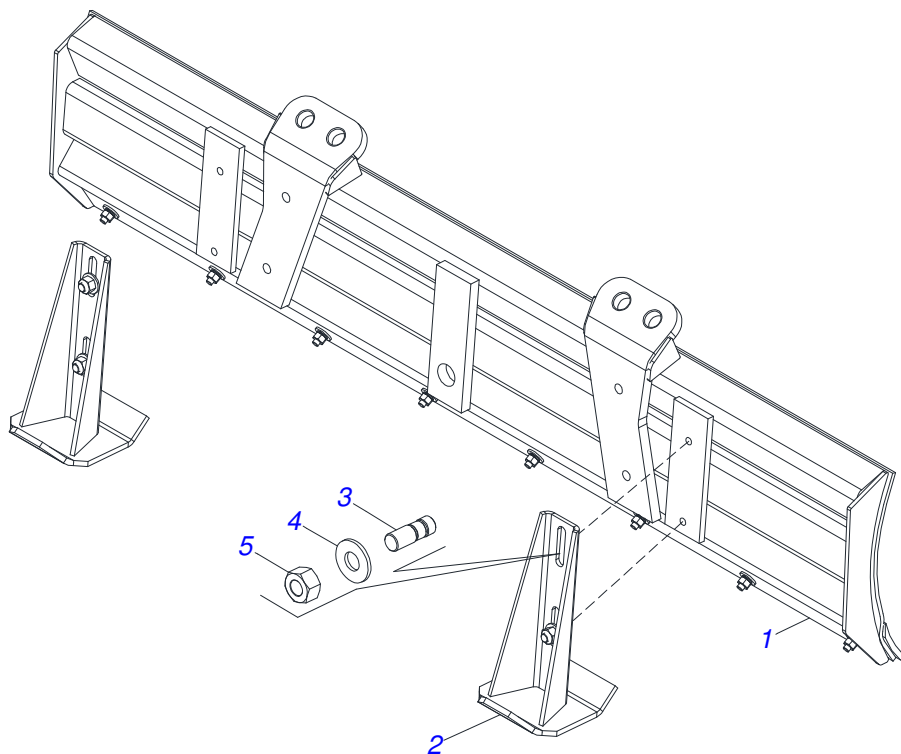
Artículo	Código	Descripción	Ver Pág.	QT
001	0521068518	CHASIS DERECHO		01
002	0521068515	CHASIS IZQUIERDO		01
003	0521068622	BARRA DERECHA		01
004	0521068621	BARRA IZQUIERDA		01
005	0503010233	TORNILLO 5/8 UNC X 2.1/2		02
006	0503011084	TORNILLO 3/4" UNC X 5"		04
007	0503010023	ARANDELA PRESION		04
008	0503010013	TUERCA 5/8		02
009	0503010014	TUERCA 3/4" UNC		04
010	0581015170	BUJE		04



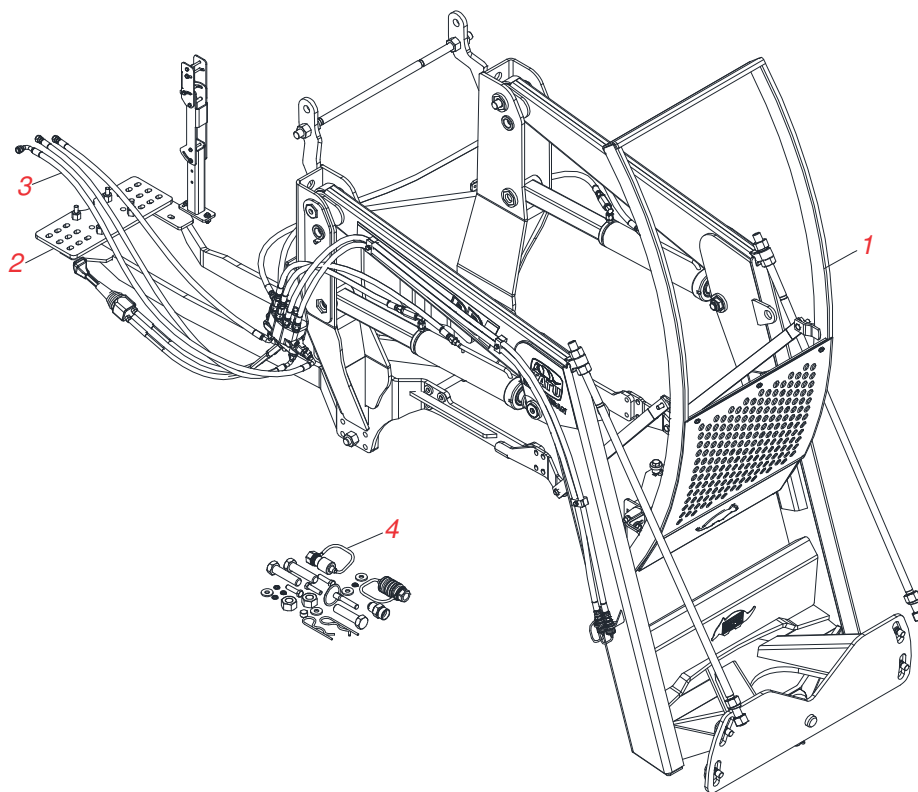
Artículo	Código	Descripción	Ver Pág.	QT
001	0521068513	SOPORTE MOVIL		01
001A	0501110825	BUJE		02
002	0501062637	SOPORTE REGULACION		01
003	0521010618	EJE UNION 37,50 X 220		01
004	0503010010	PASADOR ABIERTO 1/4 X 2.1/2		02
005	0521010612	EJE UNION 37,50 X 90		01
006	0503010001	REMACHE POP		04
007	0503034003	ETIQUETA IDENTIFICACIÓN ALUMINIO		01
008	0503062270	CONJUNTO DE ETIQUETAS ADHESIVAS		01



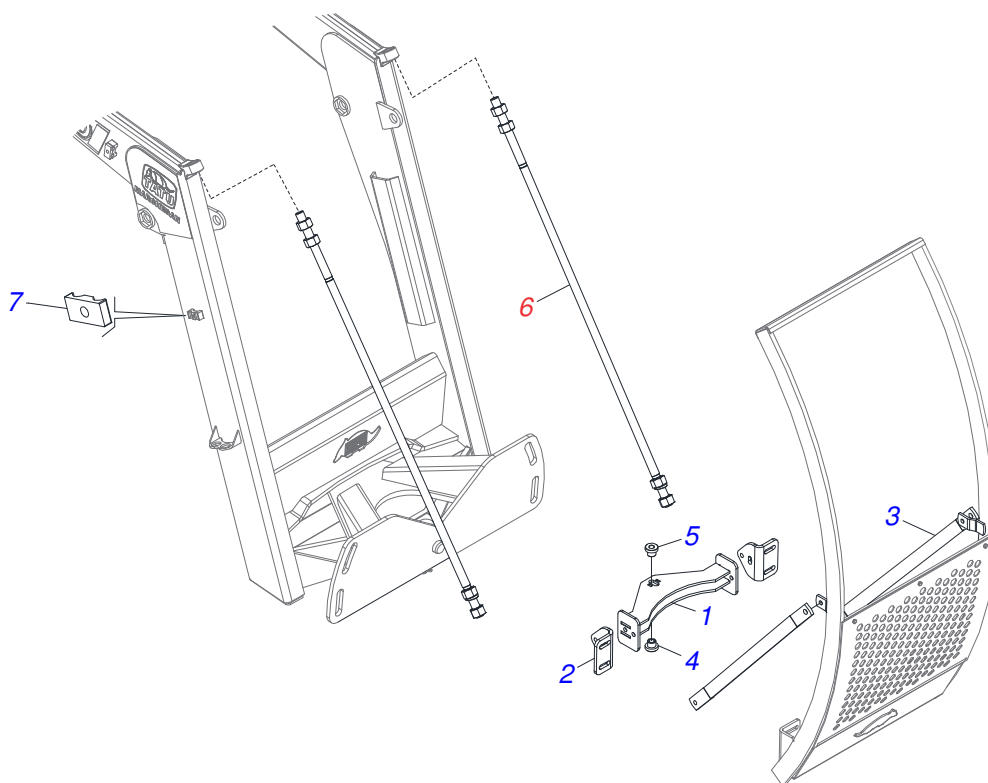
Artículo	Código	Descripción	Ver Pág.	QT
01	0501014686	PROTECCIÓN DELANTERA		01
02	0503010751	TORNILLO 3/8" UNC X 1.1/4"		03
03	0501010984	ARANDELA PLANA		03
04	0503010026	TUERCA 3/8		03
05	0511061998	GUIA SOPORTE MOVIL COMPL		01



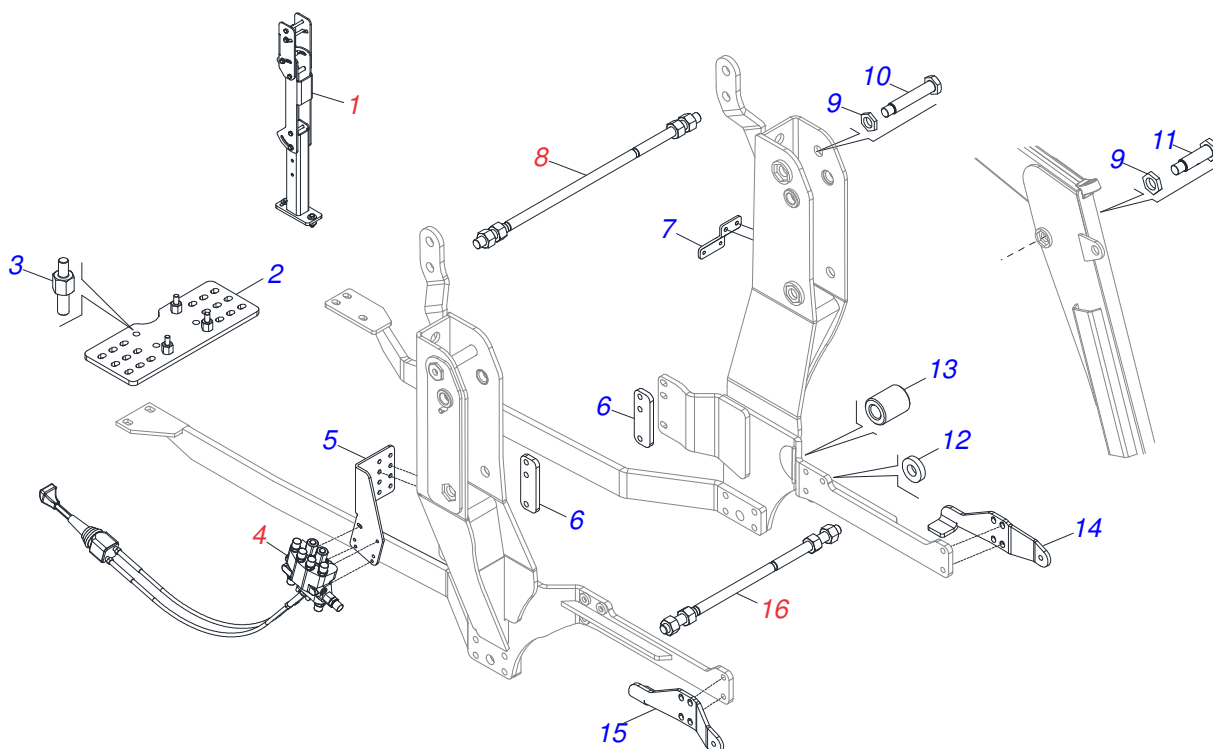
Artículo	Código	Descripción	Ver Pág.	QT
01	0501047708	SOPORTE CUCHILLA 2400		01
02	0501063411	ZAPATA ESTAB		02
03	0561016756	PRISIONERO 3/4 UNC X 3/4 UNC X 56		04
04	0501010322	ARANDELA PLANA 20.50 X 46 X 4.75		04
05	0503010014	TUERCA 3/4" UNC		04



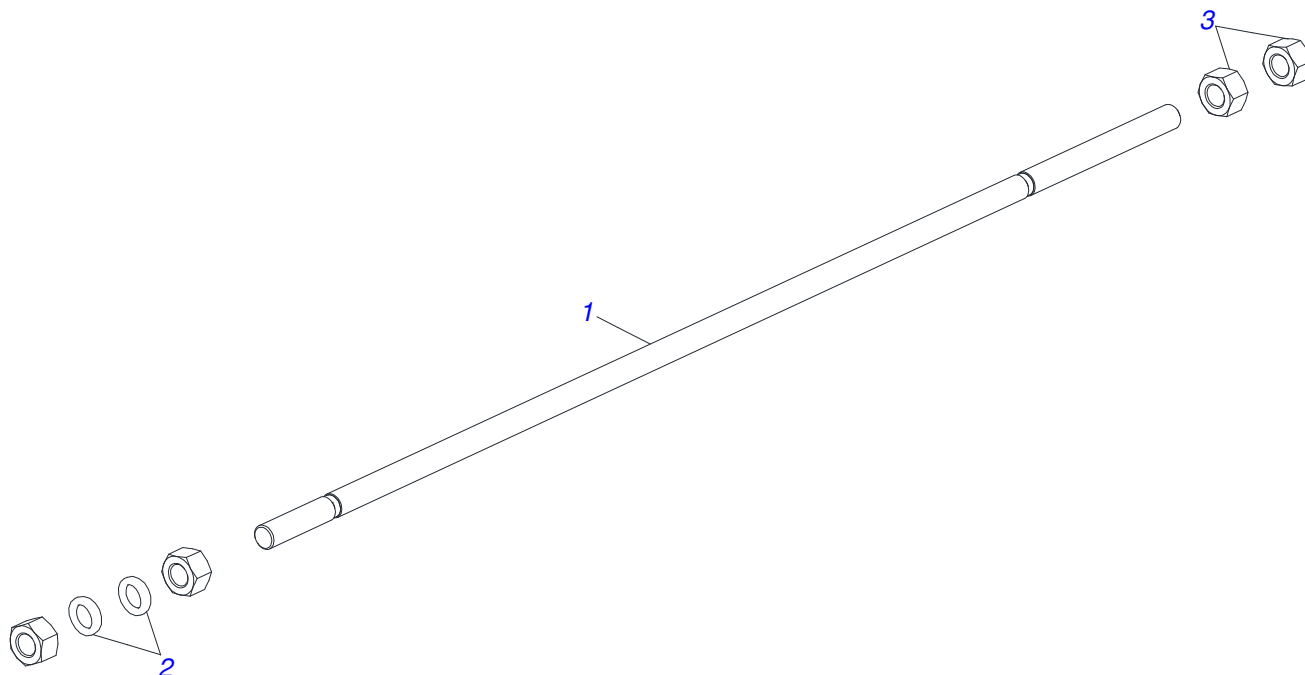
Artículo	Código	Descripción	Ver Pág.	QT
01	0909093629	COMPONENTES SOPORTE MÓVIL	7	01
02	0909093636	COMPONENTES CHASIS	8	01
03	0909098582	SISTEMA HIDRAULICO	14	01
04	0511033108	PIEZAS EMBALADAS	17	01



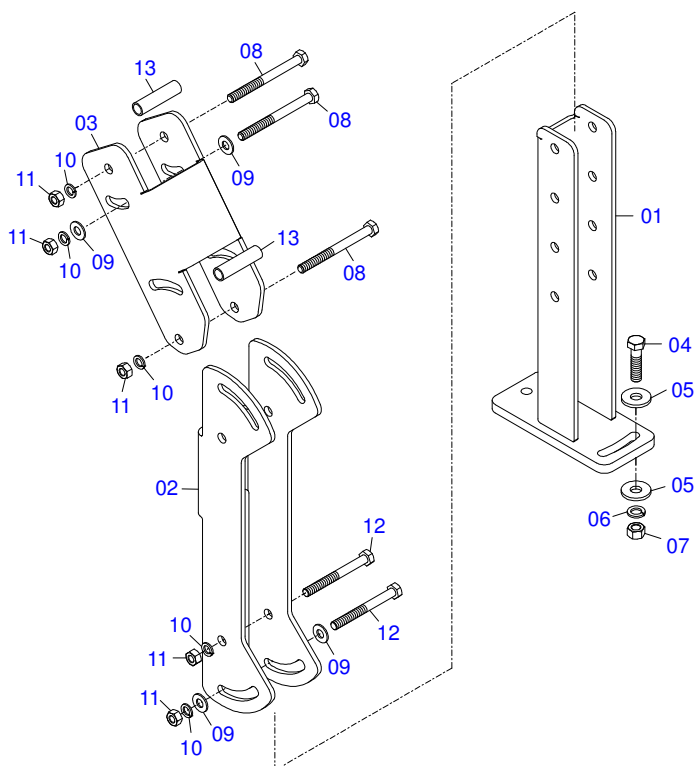
Artículo	Código	Descripción	Ver Pág.	QT
01	0521068624	FIJADOR GUIA		01
02	0571014003	SOPORTE DE FIJACIÓN DE LA GUÍA ALTA		02
03	0581016940	MANO FRANCESA		02
04	0591010509	BUJE		01
05	0581016942	BUJE		01
06	0521047923	VARON	9	02
07	0502010477	CUERPO SUPERIOR PRESILLA		03



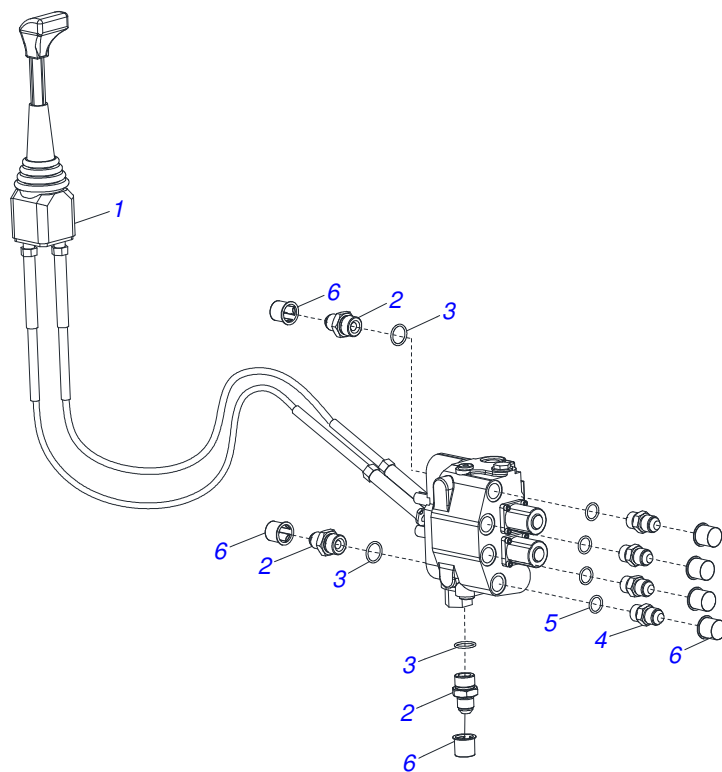
Artículo	Código	Descripción	Ver Pág.	QT
01	0521045393	CONJUNTO SOPORTE JOY STICK	10	01
02	0581016683	PLACA TRAZERA		01
03	0581016974	PERNO		04
04	0521047926	COMANDO 1/2"	11	01
05	0581017015	BASE FIJADOR		01
06	0581016631	CALZO TRASERO		02
07	0581016630	SOPORTE FIX		01
08	0511043351	VARON 1" X 2220	12	01
09	0581010243	ARANDELA HEXÁGONO EXTERNO		06
10	0581015006	TORNILLO		04
11	0581016852	TORNILLO		02
12	0591010147	ARANDELA PLANA		06
13	0581017017	BUJE		04
14	0581016770	BATIDOR IZQUIERDO		01
15	0581016769	BATIDOR DERECHO		01
16	0521047924	VARON	13	01



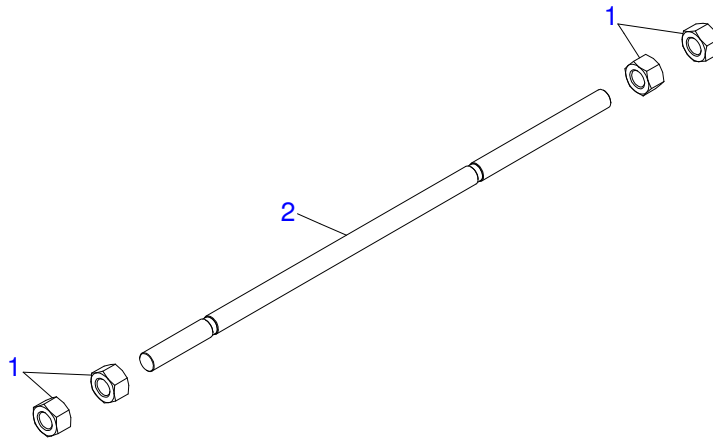
Artículo	Código	Descripción	Ver Pág.	QT
001	0581016637	VARON		01
002	0502012180	ARANDELA TENSORA		02
003	0501010087	TUERCA 1.1/4"		04



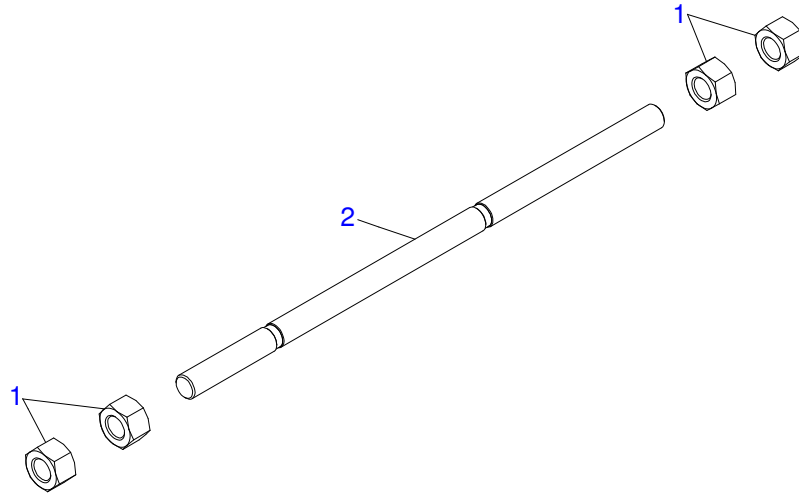
Artículo	Código	Descripción	Ver Pág.	QT
01	0521065789	SOPORTE INFERIOR DE JOYSTICK PCA		01
02	0571018376	CUERPO CENTRAL SUPORT DEL JOYSTICK		01
03	0571018375	CUERPO SUPERIOR SUPORTE DE JOYSTICK PCA		01
04	0503010849	TORNILLO 3/8 UNC X 1.1/2		02
05	0501010984	ARANDELA PLANA		02
06	0503010025	ARANDELA PRESION 3/8		02
07	0503010026	TUERCA 3/8		02
08	0503010848	TORNILLO 5/16" UNC X 3.1/2"		04
09	0501010694	ARANDELA PLANA		06
10	0503010179	ARANDELA PRESION		06
11	0503010337	TUERCA 5/16		06
12	0503011053	TORNILLO		02
13	0541015551	BUJE 10 X 13 X 50		02



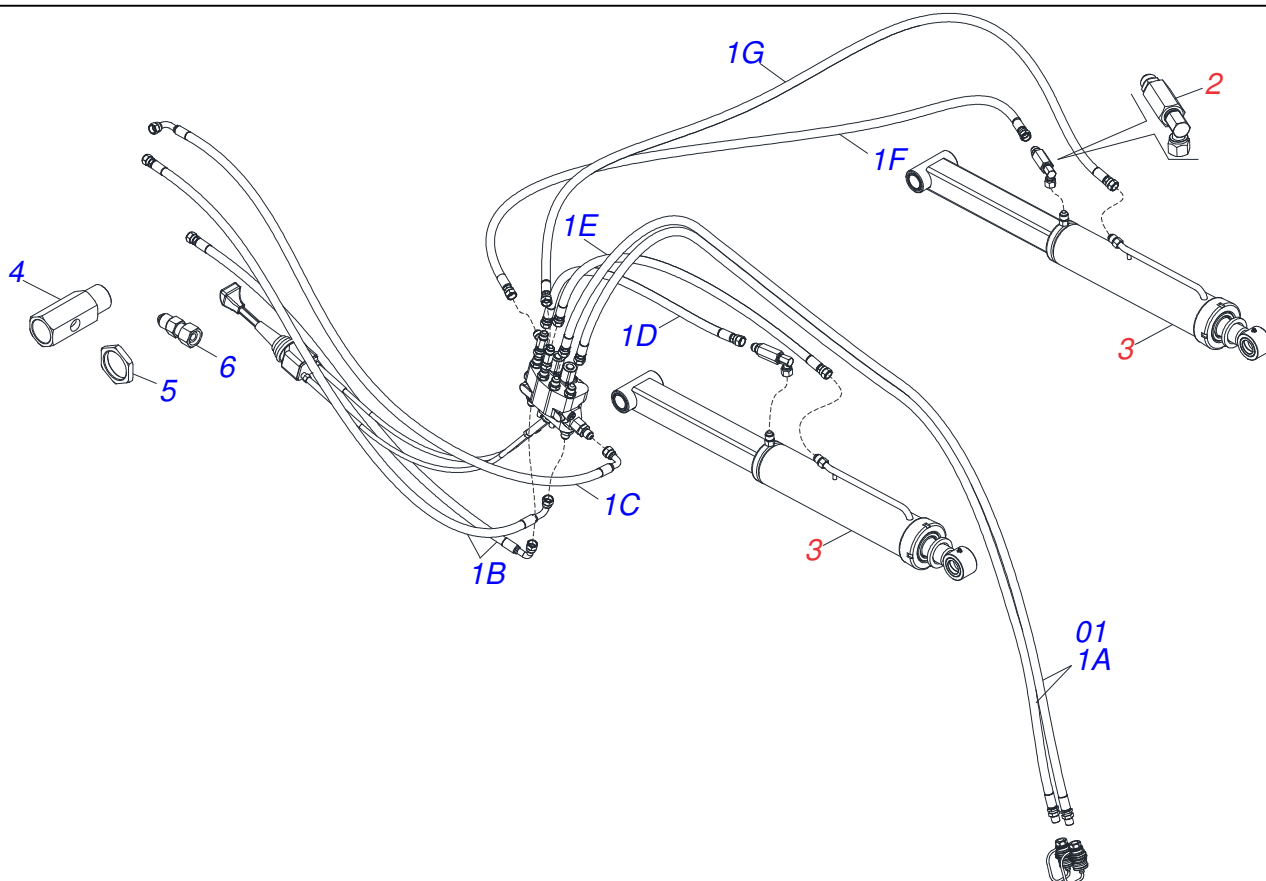
Artículo	Código	Descripción	Ver Pág.	QT
001	0503062415	MANDO COMPLETO CON JOYSTICK SDM122/2		01
002	0511018014	NIPLE R.7/8 UNF X 1.1/16 UN X 52		03
003	0503011109	ANILLO O'RING 2-119 N 3006-9B		03
004	0501010590	NIPLE 7/8 NF		04
005	0503010045	ANILLO O'RING 2-116 N 3006-9B		04
006	0503030387	TAPON		07



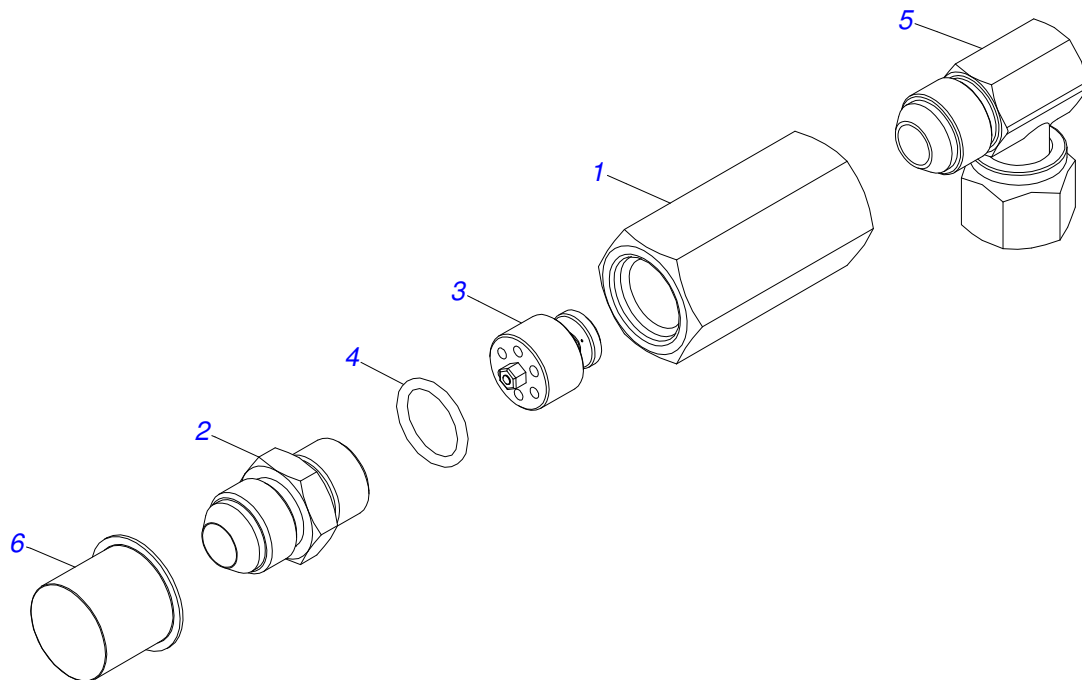
Artículo	Código	Descripción	Ver Pág.	QT
01	0501010087	TUERCA 1.1/4"		04
02	0541015018	TIRANTE 1.1/4 NC X 1000 PCA-T 1750		01



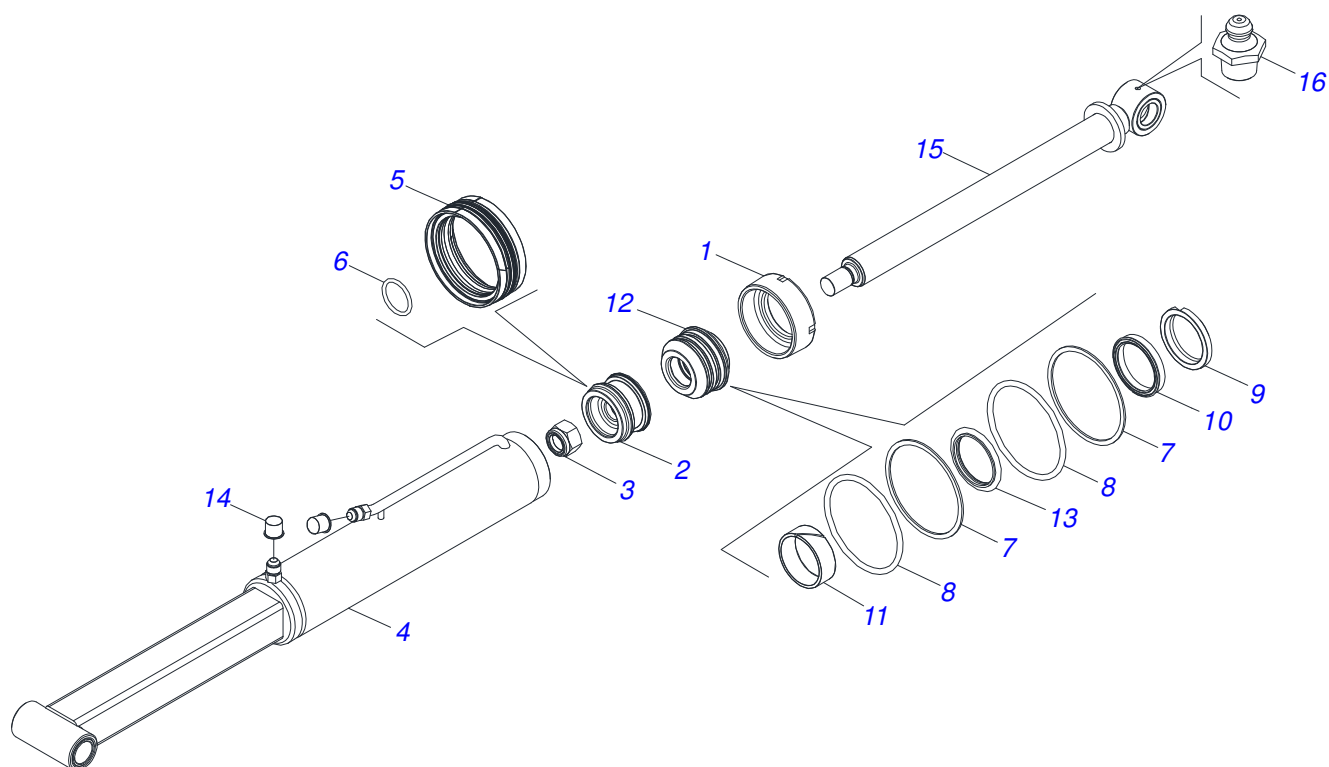
Artículo	Código	Descripción	Ver Pág.	QT
01	0501010087	TUERCA 1.1/4"		04
02	0581016870	VARON		01



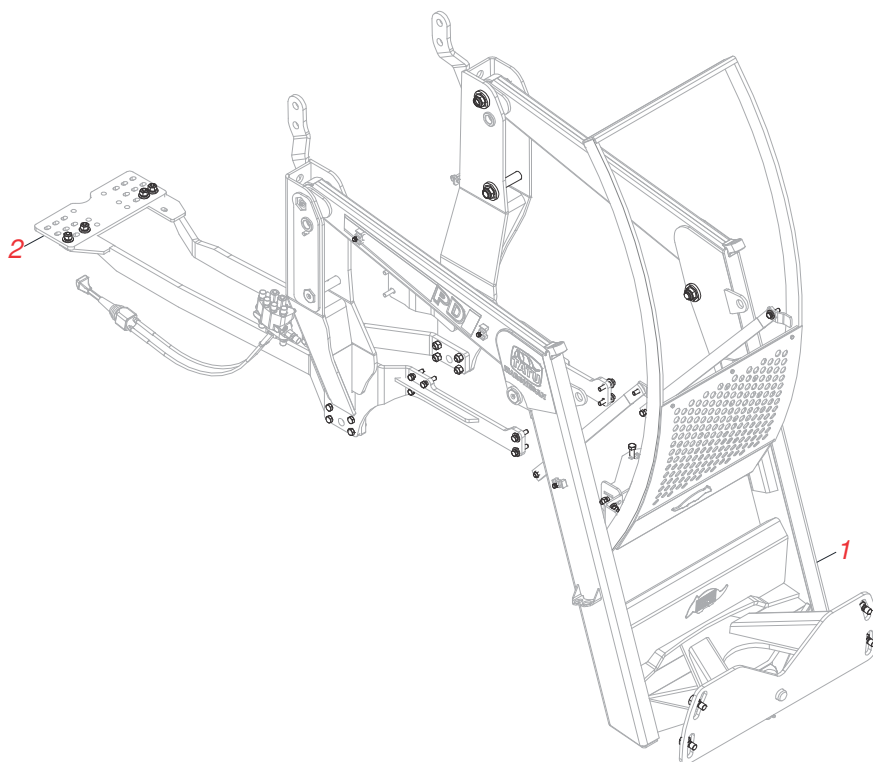
Artículo	Código	Descripción	Ver Pág.	QT
01	0521052691	JUEGO MANGUERA		01
01A	0501081384	MANGUERA		02
01B	0501080272	MANG 1/2 X 2700 TR-TC		02
01C	0501080273	MANGUERA 1/2 X 2700 TC-TC		01
01D	0501080197	MANGUERA		01
01E	0501080171	MANGUERA		01
01F	0501080307	MANGUERA 1/2" X 2150 TR-TR		01
01G	0501080336	MANG 1/2" X 2450 TR-TR		01
02	0511057771	VALVULA DE SEGURIDAD - R.7/8UNF	15	02
03	0521051546	CILINDRO HIDRAULICO	16	02
04	0581016628	CUERPO ADAPTADOR		01
05	0581016949	CONTRA TUERCA		01
06	0521068623	ADAPTADOR 7/8		01



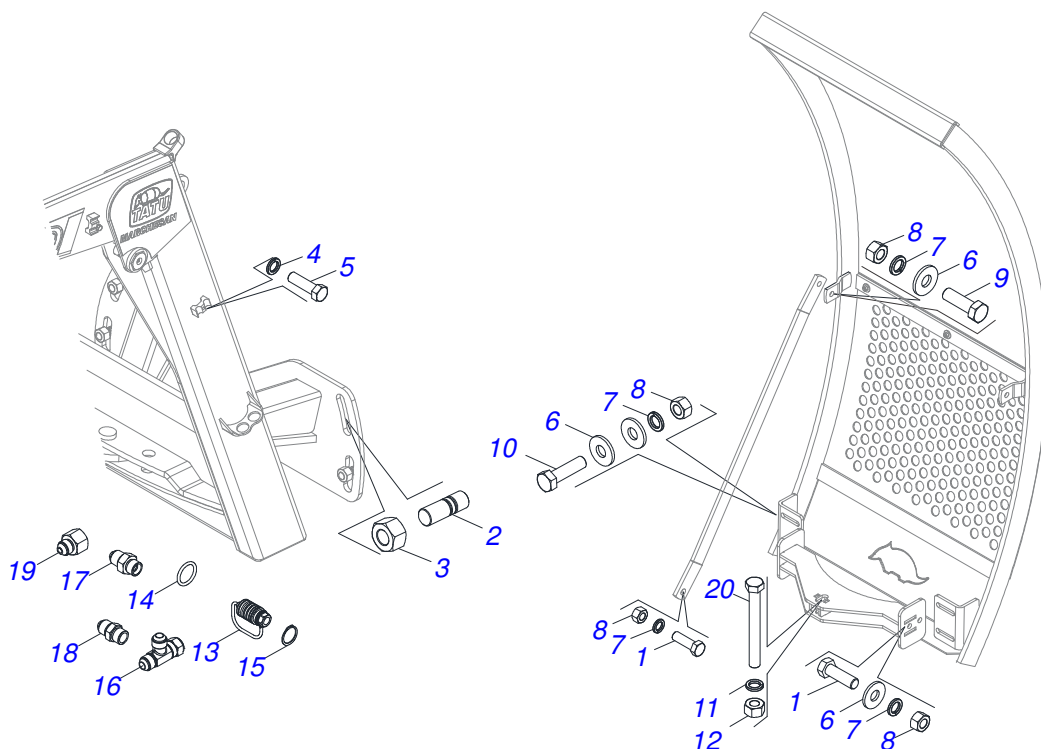
Artículo	Código	Descripción	Ver Pág.	QT
01	0503018033	CONECTOR MACHO 90° JIC 37 X R.7/8 UNF CON TUERCA GIRATORIA		01
02	0581014053	ADAPTADOR 1/2 BSP X 7/8 UNF JIC X 64 - GATG		01
03	0503016854	VALVULA COMPL		01
04	0503010045	ANILLO O-RING 2-116 N 3006-9B		01
05	0581014052	NIPLE 1/2 BSP X 7/8 UNF JIC X 43 - PD/PCA		01
06	0503030387	TAPON		01



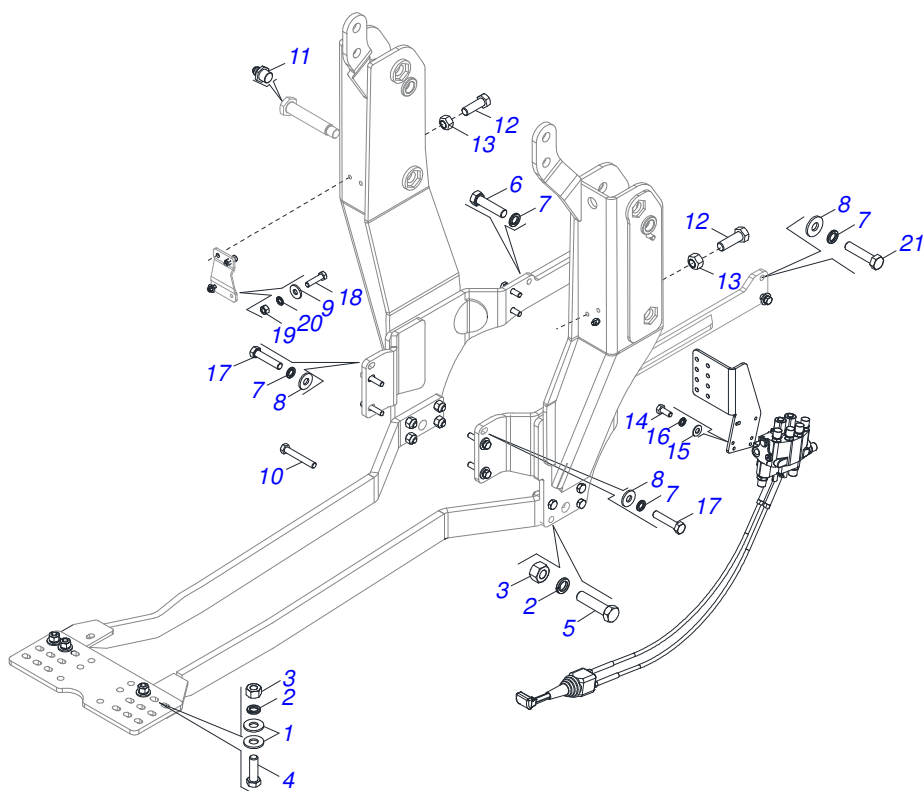
Artículo	Código	Descripción	Ver Pág.	QT
001	0502012822	TAPA MOVIL 101,60		01
002	0502012842	EMBOLO 50,80 X 101,60		01
003	0503010817	TUERCA 1.1/4		01
004	0511071242	CAMISA		01
005	0503015633	SELLADO SELEMASTER		01
006	0503018029	ANILLO O'RING 2-217		01
007	0503011061	ANILLO BACK-UP 8-342		02
008	0503010338	ANILLO O'RING 2-342 N 3006-9B		02
009	0503010039	ANILLO RASCADOR D-2000		01
010	0503018026	ANILLO 1870-2000-375 B		01
011	0503018025	ANILLO GUIA		01
012	0502012821	SOPORTE ANILLO 50,80 X 101,60		01
013	0503018024	ANILLO BS		01
014	0503030387	TAPON		02
015	0521068050	EXTENSOR		01
016	0503010002	GRASERA 1800		01
017	0511032211	JUEGO REPARO		



Artículo	Código	Descripción	Ver Pág.	QT
01	0909098583	PIEZAS EMBALADAS (SOPORTE MOVIL/GUIA)	18	
02	0909093639	PIEZAS EMBALADAS (CHASIS)	19	



Artículo	Código	Descripción	Ver Pág.	QT
01	0503011243	TORNILLO 5/8" UNC X 2"		06
02	0561016755	PRISIONERO 1 UNC X 1 UNC X 76 ZN		04
03	0501010059	TUERCA 1.5/8		04
04	0503010180	ARANDELA PRESION 7/16"		03
05	0503011135	TORNILLO 7/16 UNC X 1.1/2		03
06	0501012140	ARANDELA PLANA		16
07	0503010027	ARANDELA PRESION		16
08	0503010013	TUERCA 5/8		10
09	0501010100	TORNILLO 5/8 UNC X 2 C S G.5		02
10	0503010899	TORNILLO 5/8 UNC X 2.1/4		04
11	0503010023	ARANDELA PRESION		01
12	0503010014	TUERCA 3/4" UNC		01
13	0501053835	HEMBRA ENGANCHE RAP 1/2 NPT		02
14	0503011030	ANILLO O' RING 2-14 N 3006-9B		01
15	0503010217	ANILLO TENSOR 501040 (PARA EJE)		04
16	0503062177	ADAPTADOR T CON TUERCA 7/8 (V.C)		02
17	0581016941	NIPLE		01
18	0501010590	NIPLE 7/8 NF		01
19	0571019584	NIPLE 7/8 UNF		01



Artículo	Código	Descripción	Ver Pág.	QT
01	0501010322	ARANDELA PLANA 20.50 X 46 X 4.75		12
02	0503010023	ARANDELA PRESION		16
03	0503010014	TUERCA 3/4" UNC		20
04	0503013390	TORNILLO 3/4" UNC X 2.1/2		04
05	0501010500	TORNILLO 3/4"UNC X3"		08
06	0503012573	TORNILLO M16 X 2 X 65		06
07	0503010027	ARANDELA PRESION		24
08	0501012140	ARANDELA PLANA		21
09	0501010984	ARANDELA PLANA		02
10	0503011084	TORNILLO 3/4" UNC X 5"		04
11	0503010002	GRASERA 1800		06
12	0501010063	TORNILLO 1/2 UNC X 1.1/2		04
13	0503011336	TUERCA 1/2" UNC S		04
14	0503016506	TORNILLO 5/16 UNC X 3/4 C S G.5 ZN		04
15	0501010694	ARANDELA PLANA		04
16	0503010179	ARANDELA PRESION		04
17	0503012693	TORNILLO M16 X 2 X 75		06
18	0503010849	TORNILLO 3/8 UNC X 1.1/2		02
19	0503010026	TUERCA 3/8		02
20	0503010025	ARANDELA PRESION 3/8		02
21	0503019419	TORNILLO		04



MARCHESAN IMPLEMENTOS E MÁQUINAS AGRÍCOLAS TATU S.A.
AV. Marchesan, 1979 - Casilla de Correos, 131 - CEP 15994-900 - Matão - SP - Brazil
Fono +55 16.3382-8282
(FAX Parts) + 55 16.3382. 8297 - (Export) + 55 16.3382.1003
e.mail: tatu@marchesan.com.br www.marchesan.com.br

Publicaciones Técnicas: Desarrollo
MARINA PEREZ NIZA

Publicaciones Técnicas: Revisión
MARINA PEREZ NIZA

Contactos Catálogo:
E-mail = jgaspari@marchesan.com.br

**ORIGINAL PARTS
TATU**

