

CORTADORAS ROTATIVAS

RC2E 4500

Código: 0501092580

Serie: S-0516

Revisión: 00

Fecha de Revisión: MARÇO/2023

CATALOGO DE PARTES



MARCHESAN



PRODUCTOS

Código	Descripción
0104070033	RC2/E 4500 C/PROT CORR S-0516

ATENCIÓN: IMPORTANTE

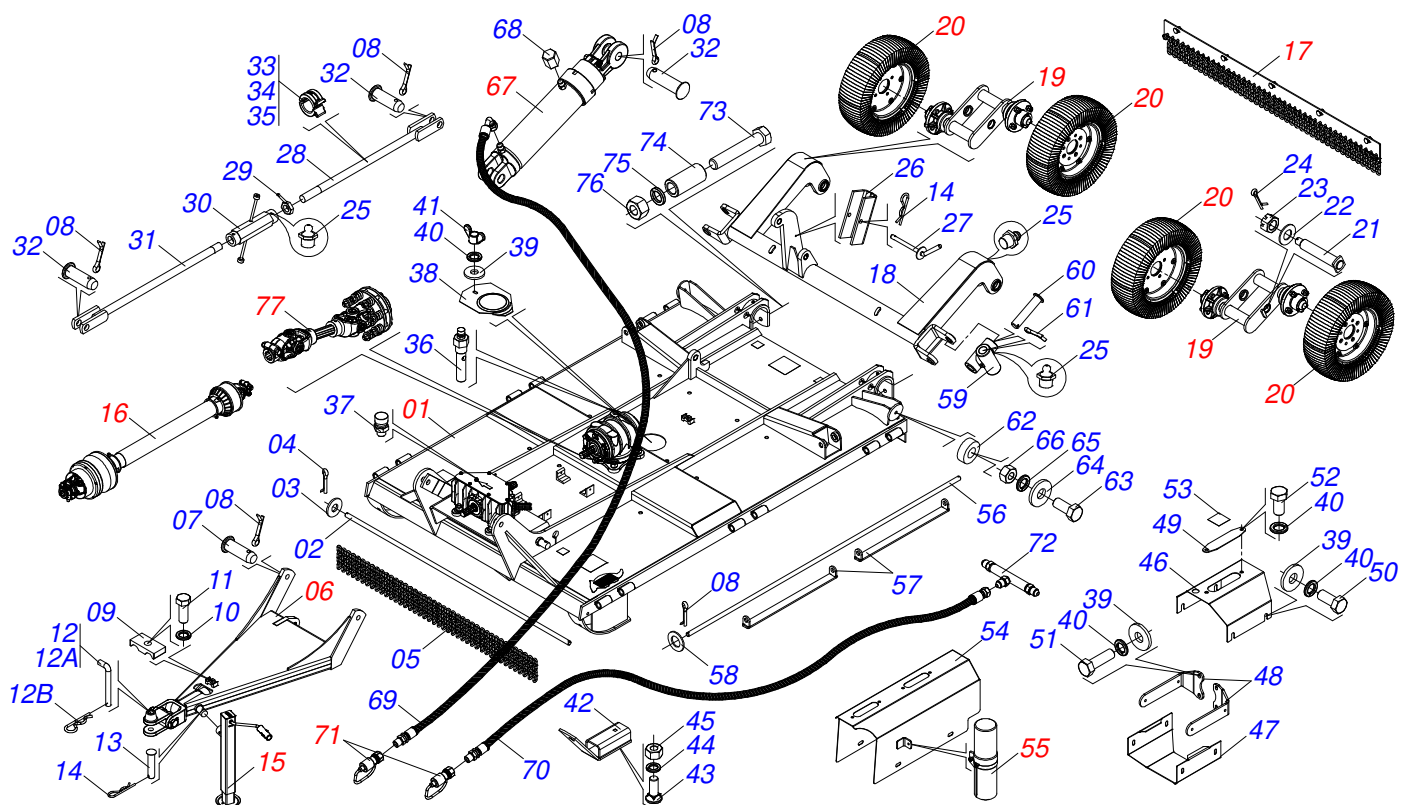
Marchesan S.A. se reserva el derecho de perfeccionar y/o cambiar las características técnicas de sus productos, sin previo aviso y sin la obligación de proceder con los ya comercializados y sin conocimiento previo del revendedor o consumidor. Las fotos son únicamente ilustrativas.



MARCHESAN

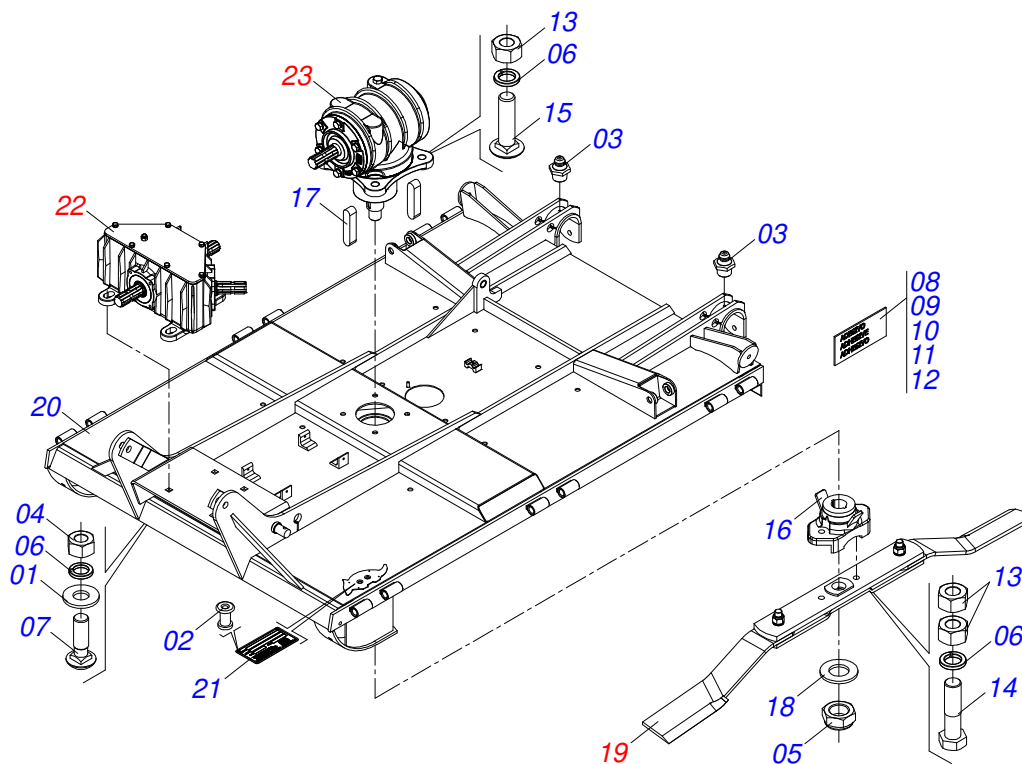
ÍNDICE

0909090732	CHASIS CENTRAL COMPLETO	1
0521050718	CHASIS CENTRAL	2
0501056333	SOPORTE 540 CON ROCADOR CENTRAL	3
0501044074	CAJA DEL DISTRIBUIDOR TRIPLO	4
0501046948	MULTIPLICADOR IZQUEIRDO	5
0501053006	CABEZAL CON ENGANCHE TRACTOR	6
0503062157	APOYO	7
0501049129	CARDAN 60 X 800	8
0521050714	PROTECCIÓN CORRIENTE TRASERA CENTRAL 1525	9
0511048941	BALANCIM COMPLETO	10
0501043559	RUEDA SEGMENTADA 525	11
0521051354	CONJUNTO PUERTA MANUAL	12
0511058441	CILINDRO HIDRAULICO 44,45 X 85,70 X 540 X 179	13
0501053834	ACOPLAMIENTO RAPIDO MACHO	14
0501049130	CARDAN 40 X 240	15
0501047953	FRICCION 90 KGM	16
0909095411	CHASIS LATERAL DERECHO COMPLETO	17
0521050734	CHASIS SEMI MONTADO LATERAL DERECHO	18
0501056334	SOPORTE 340 CON CUCHILLAS DERECHO	19
0501046978	MULTIPLICADOR DERECHO	20
0501049131	CARDAN 40 X 970	21
0511044473	RUEDA DELANTERA DERECHA CON PROTECCIÓN COMPLETA	22
0521050732	PROTECCIÓN CORRIENTE LATERAL DERECHO INFERIOR	23
0521050733	PROTECCIÓN CORRIENTE TRASERA LATERAL DERECHA MAYOR	24
0501054971	RODADO LATERAL SIN NEUMATICO	25
0511058442	CILINDRO HIDRAULICO	26
0909095412	CHASIS LATERAL IZQUIERDO COMPLETO	27
0521050730	CHASI SEMI MONTADO LATERAL IZQUIERDO	28
0501056335	SOPORT 340 CUCHILLAS IZQUIERDO	29
0511048551	RUEDA DELANTERA DERECHA CON PROTECCIÓN COMPLETA	30
0521050726	PROTECCIÓN CORRIENTE LATERAL IZQUIERDA MAYOR	31
0521050725	PROTECCIÓN DE CORRIENTE LATERAL IZQUIERDA INFERIOR	32

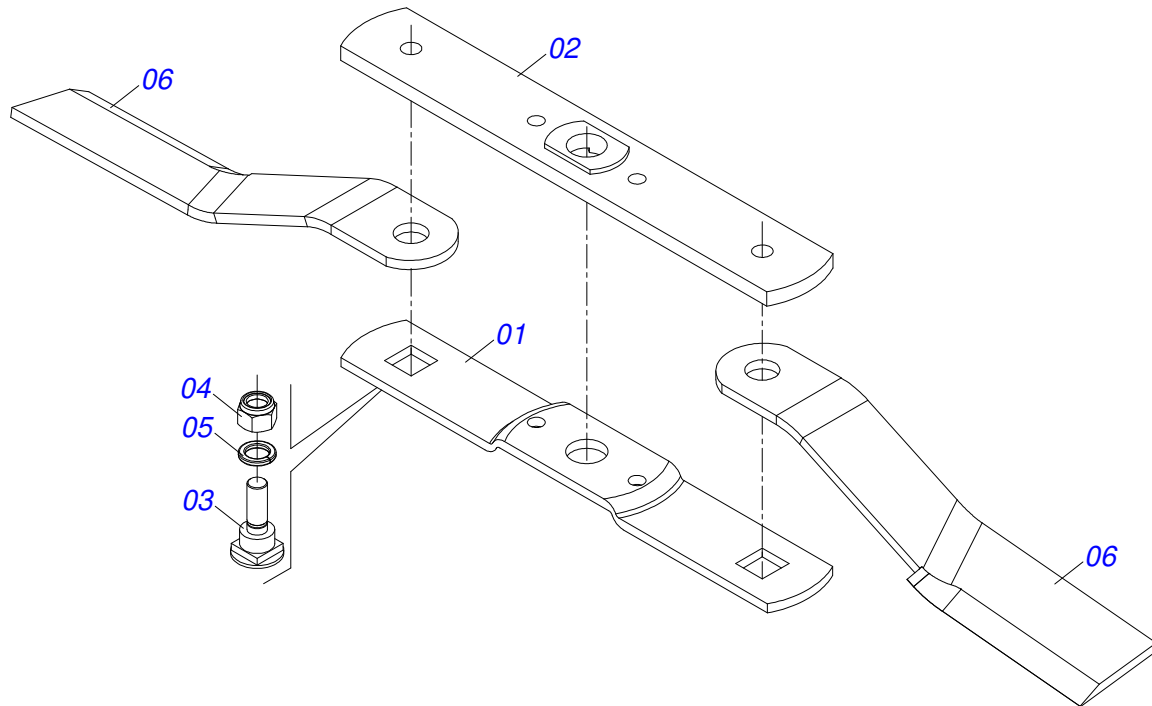


Artículo	Código	Descripción	Ver Pág.	QT
01	0521050718	CHASIS CENTRAL	2	01
02	0511012252	VARON CADENA 1600		01
03	0511017302	ARANDELA PLANA 13,50 X 32,50 X 3,0 ZN		02
04	0503010300	PASADOR ABIERTO 5/32" X 1"		02
05	0511011774	CADENA 8,00 X 4 ESLABON		39
06	0501053006	CABEZAL CON ENGANCHE TRACTOR	6	01
07	0521010572	EJE UNION 25 X 75		02
08	0503010571	PASADOR ABIERTO 1/4" X 1.1/2"		10
09	1902010477	CUERPO SUPERIOR PRESILLA		02
10	0503010180	ARANDELA PRESION 7/16"		02
11	0503011102	TORNILLO 7/16 UNC X 1.1/4 C S G.5 ZN		02
12	0501040343	CLAVIJA ENGANCHE COMPLETO		01
12A	0521010453	EJE UNION		01
12B	0503031035	PASADOR (GRAPA DE SUJECION)		01
13	0521010549	EJE UNION		01
14	0503030168	PASADOR (GRAPA DE SUJECION)		02
15	0503062157	APOYO	7	01
16	0501049129	CARDAN 60 X 800	8	01
17	0521050714	PROTECCIÓN CORRIENTE TRASERA CENTRAL 1525	9	01
18	0521061862	RODEIRO CENTRAL		01
19	0511048941	BALANCIM COMPLETO	10	02
20	0501043559	RUEDA SEGMENTADA 525	11	04
21	0521061864	EJE ARTICULACION BALANCIN		02
22	0501010623	ARANDELA PLANA		02
23	0503030009	TUERCA CASTILLO 1		02
24	0503010010	PASADOR ABIERTO 1/4 X 2.1/2		02
25	0503010003	GRASERA 1845 3/8		07
26	0521014258	TRABA TORNILLO		01
27	0501068994	EJE TRABA 8,30 X 78		01
28	0521064851	PERNO ESTIRADOR		01
29	0501064974	CONTRA TUERCA CON MANIPLO		01

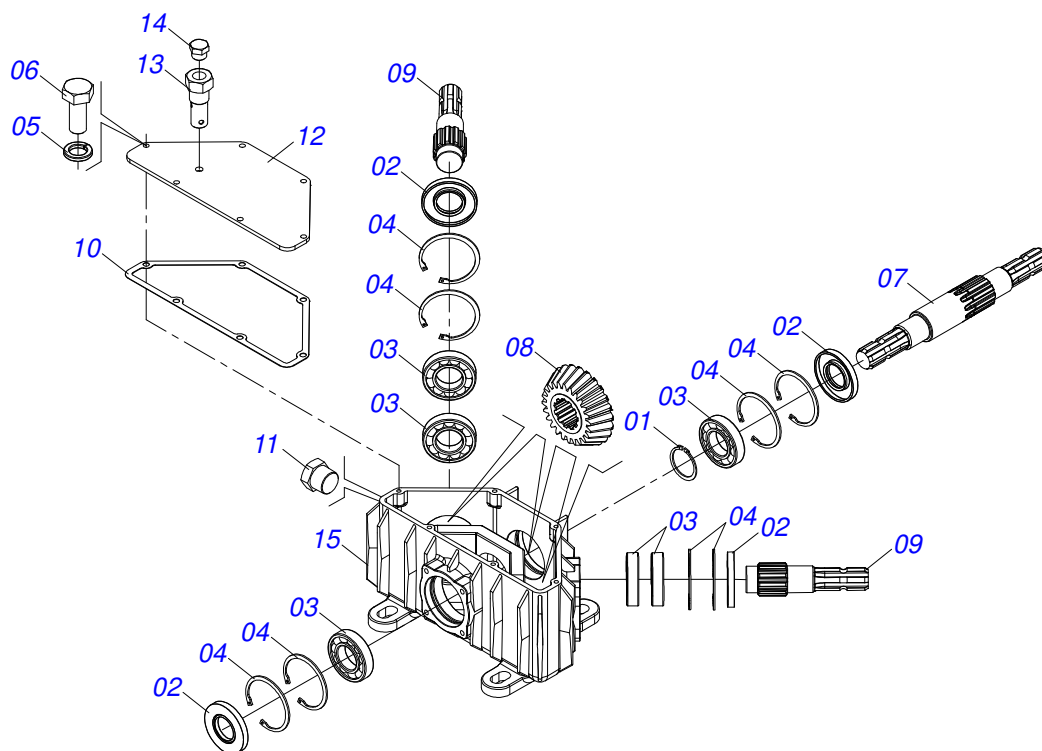
Artículo	Código	Descripción	Ver Pág.	QT
30	0521064756	TUERCA AJUSTE		01
31	0521064850	PERNO ESTIRADOR		01
32	0521010575	EJE UNION 25 X 85		04
33	0501047888	TOPE 45		01
34	0501047885	TOPE 30		01
35	0501047895	TOPE 25		03
36	0501110186	INDICADOR NIVEL MENOR ACEITE		01
37	0503010325	VALVULA VCA-118		01
38	0511010421	TAPA BASE CENTRAL		01
39	0501010984	ARANDELA PLANA 10,50 X 27 X 3,00		29
40	0503010025	ARANDELA PRESION 3/8		35
41	0503010209	TUERCA MARIPOSA 3/8" UNC		01
42	0511063680	APOYO GUIA PATIN		02
43	0503012956	TORNILLO 1/2" BSW X 1.1/2"		04
44	0503010019	ARANDELA PRESION 1/2"		04
45	0503012682	TUERCA HEXAGONAL BSW 1/2"		04
46	0521067677	CAPA SUPERIOR PROTECCIÓN		03
47	0581014012	CUERPO INFERIOR PROTECCIÓN		03
48	0581013790	SOPORTE PROTECCIÓN CARDAN DISTRIBUIDOR		06
49	0581012546	PUERTA LUBRICACIÓN EJE TRANSMISIÓN		05
50	0503010237	TORNILLO 3/8 UNC X 1		16
51	0503010751	TORNILLO 3/8" UNC X 1.1/4"		12
52	0503010256	TORNILLO 3/8" UNC X 3/4"		10
53	0503034247	ETIQUETA ADHESIVA PUNTO LUBRICANTE		05
54	0521067674	CAPA DE PROTECCIÓN CARDAN CENTRAL		01
55	0521051354	CONJUNTO PUERTA MANUAL	12	01
56	0511017535	VARON		02
57	0521067682	PROTECTOR CHASIS		04
58	0501011445	ARANDELA PLANA		04
59	0502012885	CRUCETA		02
60	0521018993	EJE UNI+N CRUZ		04
61	0503010523	PASADOR ABIERTO 1/4" X 2"		04
62	0521011481	BATIDOR CHASIS		02
63	0501010100	TORNILLO 5/8 UNC X 2 CS G.5 ZN		02
64	0571010265	ARANDELA PLANA		02
65	0503010027	ARANDELA PRESION 5/8		02
66	0503010013	TUERCA 5/8		02
67	0511058441	CILINDRO HIDRAULICO 44,45 X 85,70 X 540 X 179	13	01
68	0511017628	RESPIRO DEL CILINDRO HYDR		01
69	0501080362	MANGUERA 3/8 X 4500 TC-TM		01
70	0501080405	MANGUERA 3/8" X 4300 TR-TM		01
71	0501053834	ACOPLAMIENTO RAPIDO MACHO	14	02
72	0501072676	CUERPO DISTRIBUIDOR ACEITE		01
73	0503011198	TORNILLO 3/4 UNC X 6 CS G.5 ZN		02
74	0511017147	BUJE 19,5 X 31,5 X 105		02
75	0503010023	ARANDELA PRESION 3/4 ZN		02
76	0503010014	TUERCA 3/4" UNC		02
77	0501049130	CARDAN 40 X 240	15	01



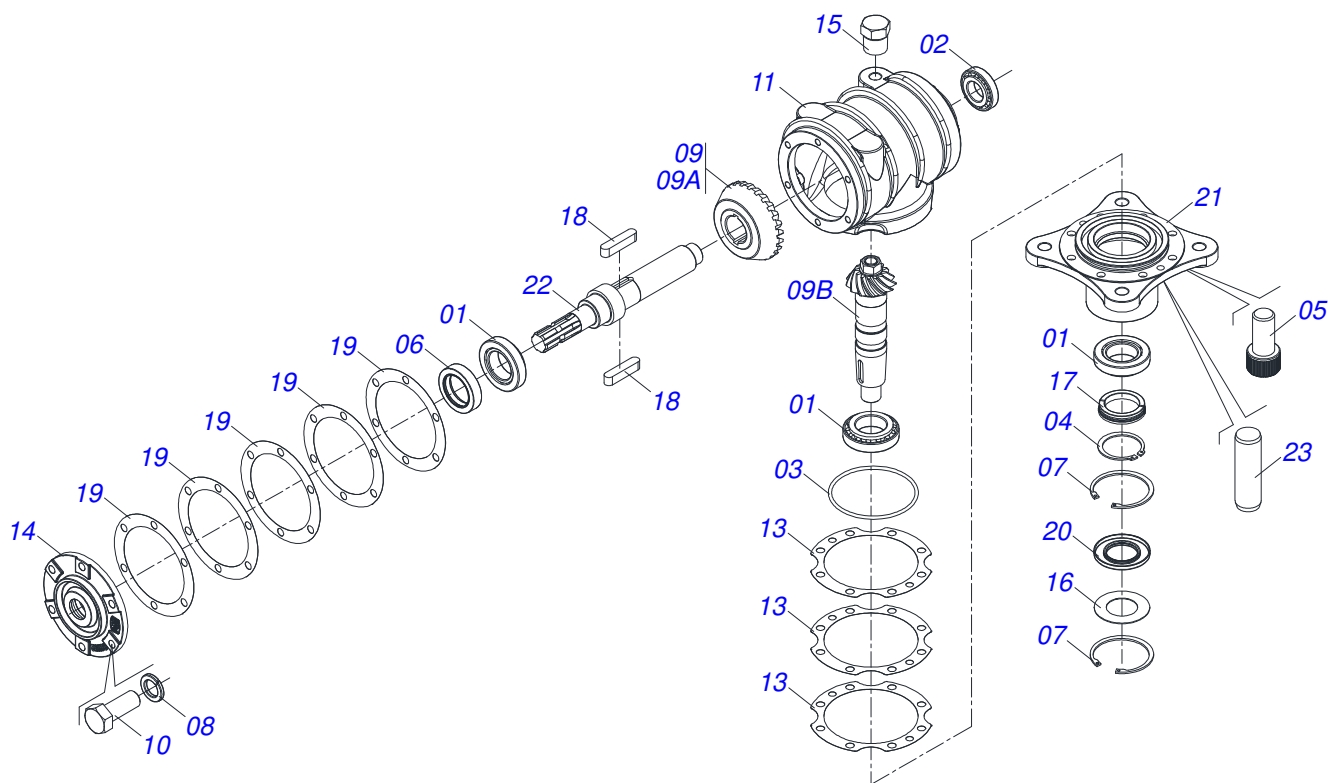
Artículo	Código	Descripción	Ver Pág.	QT
01	0501010322	ARANDELA PLANA 20.50 X 46 X 4.75		04
02	0503010001	REMACHE POP		04
03	0503010002	GRASERA 1800		02
04	0503010014	TUERCA 3/4" UNC		04
05	0503010044	TUERCA 1.1/4		01
06	0503011442	ARANDELA PRESION 3/4"		10
07	0503014249	TORNILLO 3/4 UNC X 2.1/2		04
08	0503031127	ETIQUETA ADHESIVA RESPIRO		02
09	0503031428	ETIQUETA ADHESIVA ATENCIÓN		01
10	0503032060	ETIQUETA ADHESIVA		01
11	0503032949	ETIQUETA ADHESIVA		01
12	0503034078	ETIQUETA ADHESIVA PUNTOS DE ELEVACIÓN		04
13	0503810014	TUERCA 3/4" UNC		08
14	0503810901	TORNILLO 3/4 UNC X 3.1/2 C S G.5		02
15	0503813122	TORNILLO 3/4 UNC X 4.1/4 CAPQ G.5 SA		04
16	0502012453	BRIDA SOPORTE		01
17	0501010536	CHAVETA CUADRADO		02
18	0501817779	ARANDELA PLANA		01
19	0501056333	SOPORTE 540 CON ROCADOR CENTRAL	3	01
20	0521064817	CENTRAL RUFUERZO MARCO PLACA		01
21	0503034003	ETIQUETA IDENTIFICACIÓN ALUMINIO		01
22	0501044074	CAJA DEL DISTRIBUIDOR TRIPLO	4	01
23	0501046948	MULTIPLICADOR IZQUEIRDO	5	01



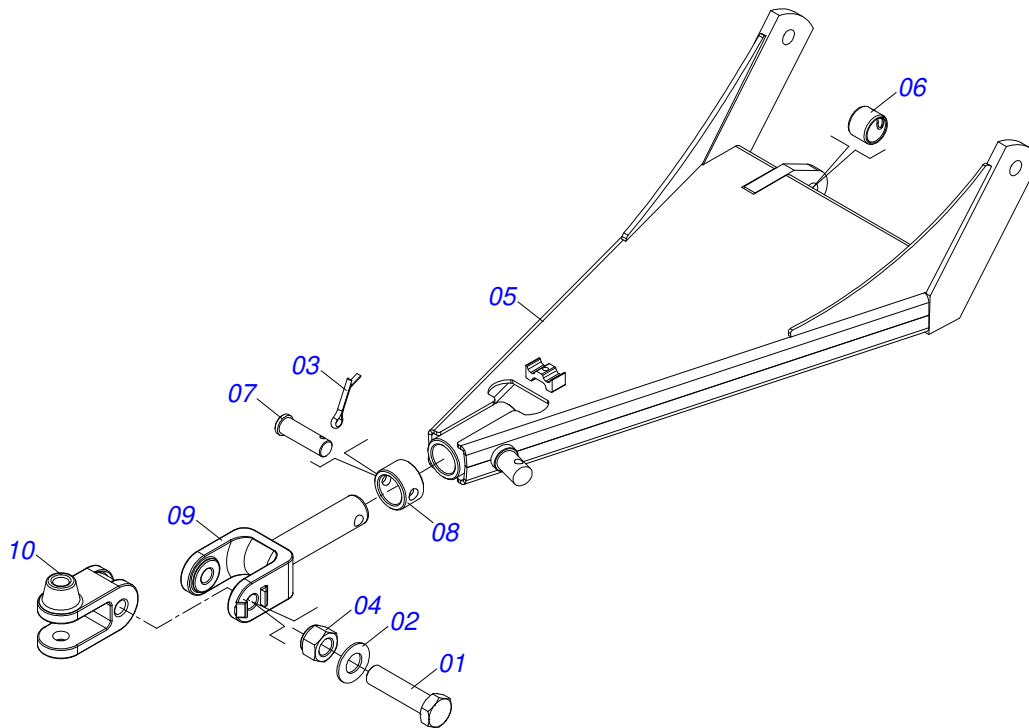
Artículo	Código	Descripción	Ver Pág.	QT
01	0561017369	SOPORTE INFERIOR CUCHILLAS		01
02	0561017307	BASE SUPERIOR SOPORTE		01
03	0511019000	TORNILLO		02
04	0503010812	TUERCA 7/8		02
05	0503011447	ARANDELA PRESION		02
06	0622400056	CUCHILLAS 620 X 100 X 12 IZQUIERDO		02



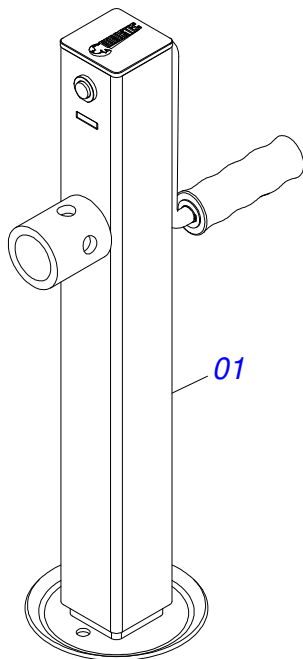
Artículo	Código	Descripción	Ver Pág.	QT
01	0503010372	ANILLO TENSOR 501050 (PARA EJE)		01
02	0503010818	RETENES 02675-BRG		04
03	0503011095	RODAMIENTO 6208		06
04	0503011100	ANILLO TENSOR 502080 (PARA EJE)		08
05	0503011444	ARANDELA PRESION		06
06	0503010240	TORNILLO		06
07	0503030631	EJE CENTRAL		01
08	0503030632	ENGRANAJE CONICA 24Z		03
09	0503030633	EJE LATERAL		02
10	0503030656	EMPAQUETADURA 351 X 155 X 0,8		01
11	0503010856	TAPON R 3/8 BSPT		01
12	0511011206	TAPA CAJA		01
13	0511013020	ADAPTADOR RESPIRO 38		01
14	0511017907	TAPON 1/8 BSPT X 6		01
15	0502010861	CAJA DISTRIBUIDOR		01
16	3402301247	OLEO MINERALES		02Lts



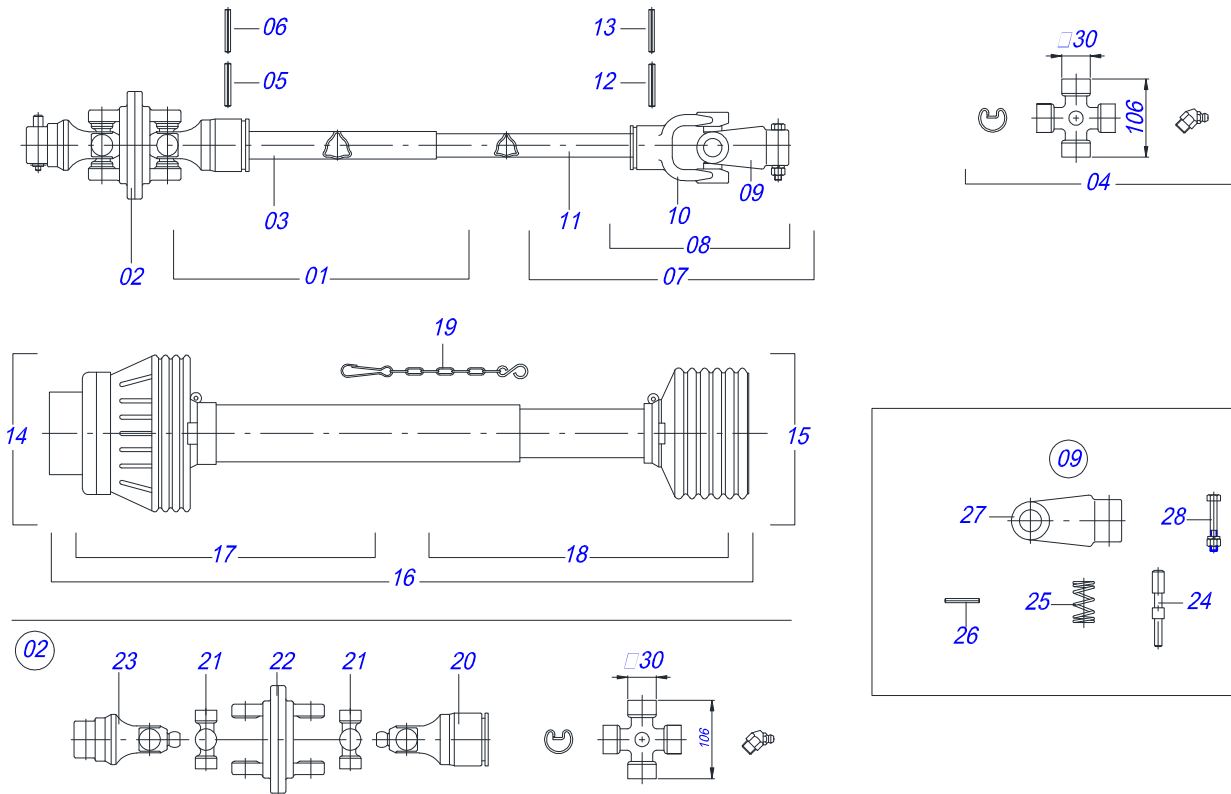
Artículo	Código	Descripción	Ver Pág.	QT
01	0503010006	RODAMIENTO 32210		03
02	0503010037	RODAMIENTO 30207		01
03	0503010286	ANILLO O'RING 2-355 N 3006-9B		01
04	0503010396	ANILLO TENSOR 501060 (PARA EJE)		01
05	0503010562	TORNILLO 1/2" UNC X 1"		08
06	0503011171	RETENES 00912-BRG		01
07	0503011190	ANILLO RETENCION AGUJERO		02
08	0503011440	ARANDELA PRESION		06
09	0503060211	CONJUNTO CORONA PIÑON		01
09A	0503050069	ENGRANAJE CONICA 25Z		01
09B	0503061048	PIÑÓN		01
10	0503010395	TORNILLO 1/2" UNC X 1.1/4"		06
11	0502010984	CAJA IZQ MULTIPLICADOR		01
12	3402301247	OLEO MINERALES		2,5Lts
13	0503030785	JUNTA DE SELLADO 200 X 151 X 0,2		03
14	0502011152	TAPA MENOR		01
15	0503031604	TAPON 1/2 BSP		01
16	0521018064	ARANDELA PLANA		01
17	0511010142	ANILLO TRABA		01
18	0501010536	CHAVETA CUADRADO		02
19	0503030783	EMPAQUETADURA 180 X 136 X 0,2		05
20	0503011047	RETENES 5089		01
21	0502011393	CUBO INFERIOR		01
22	0503050067	EJE SUPERIOR		01
23	0503017877	PASADOR GUIA		02



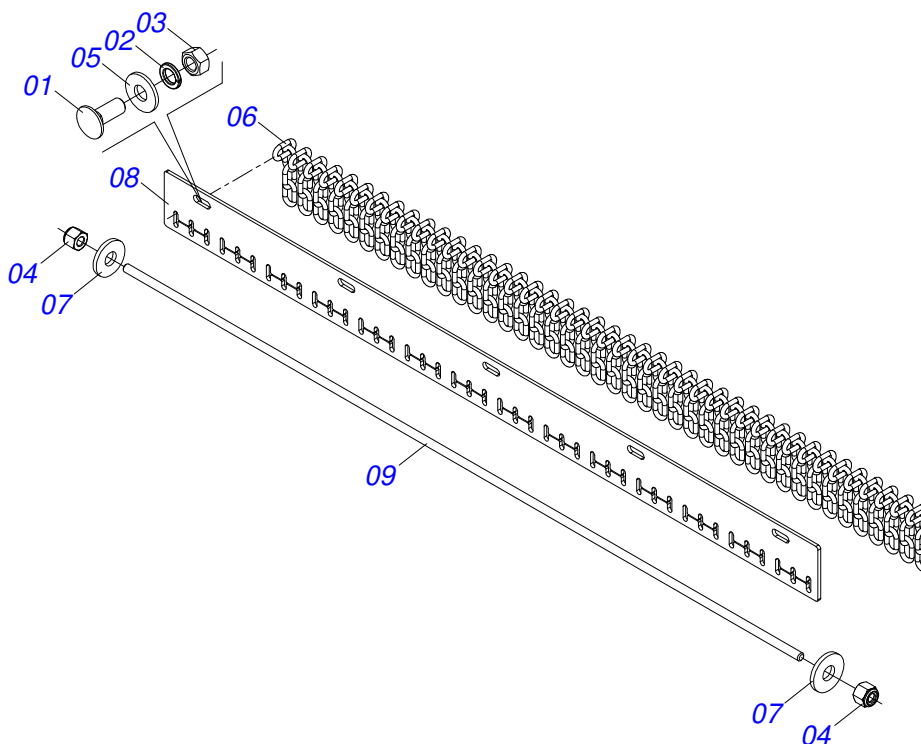
Artículo	Código	Descripción	Ver Pág.	QT
01	0501010060	TORNILLO 1 UNC X 6.1/3		01
02	0501810623	27 X 53 X 3.00 ARANDELA PLANA		01
03	0503010571	PASADOR ABIERTO 1/4" X 1.1/2"		01
04	0503018754	TUERCA		01
05	0511062049	CABEZAL		01
06	0511019921	BUJE 32,50 X 3,05 X 25,40		01
07	0521010639	EJE UNION		01
08	0521010681	BUJE ENGANCHE TRACTOR		01
09	1902040923	ENGANCHE GIRATORIO		01
10	1902040921	U ENGANCHE TRACTOR		01



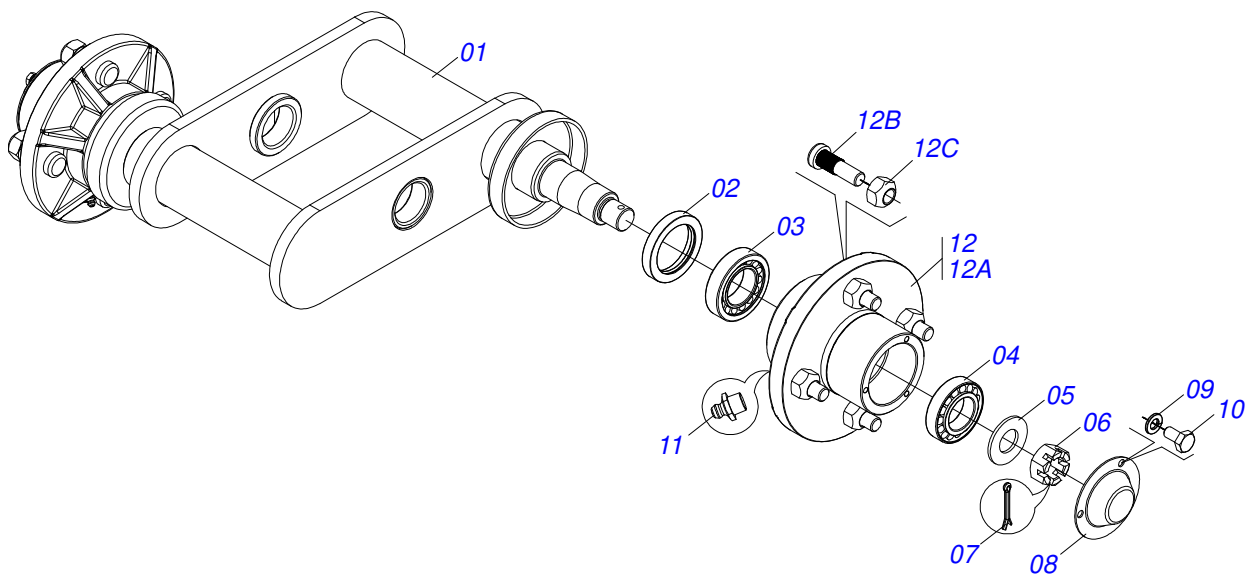
Artículo	Código	Descripción	Ver Pág.	QT
01	0503062157	APOYO	7	01



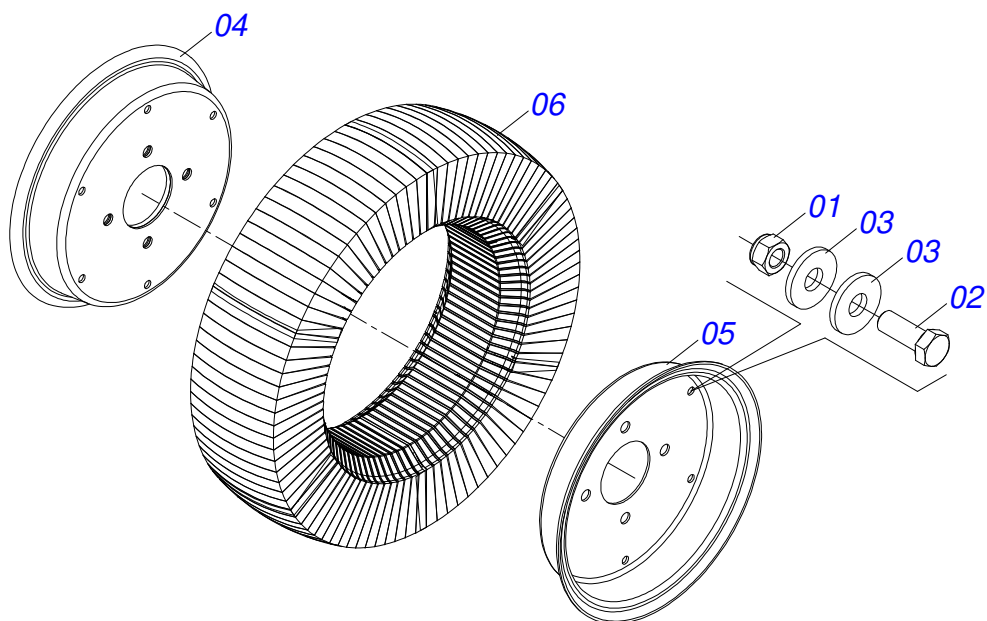
Artículo	Código	Descripción	Ver Pág.	QT
01	0501052544	JUNTA HOMOCINETICA C/ CUPLA EMBRA		01
02	0501052518	JUNTA HOMOCINETICA COMPLETA		01
03	0503012618	TUBO TRIAN HEMBRA 53,8X52,2X800		01
04	0503010837	CRUCETA CARDAN		01
05	0503010843	PASADOR TENSION 10 X 85		01
06	0503011878	PASADOR TENSION 6 X 85		01
07	0501052545	JUNTA UNIVERSAL C/ CRUZ Y EJE		01
08	0501052546	JUNTA UNIVERSAL		01
09	0501052516	TERMINAL T6-60 C/TORNILLO		01
10	0503012600	TERMINAL T3-60/CI52		01
11	0503012619	TUBO TRIAN MACHO 45,5X44,6X800		01
12	0503011069	PASADOR TENSION 10 X 70		01
13	0503011805	PASADOR TENSION 6 X 70		01
14	0501052548	JUNTA HOMOCINET C/ CUPLA EMBRA PROT		01
15	0501052549	JUNTA UNIVERSAL C/ EJE Y PROT		01
16	0503012620	PROTECCION COMPLETA		01
17	0503012621	PROTECCION PARA JUNTA HOMO Y CUPLA		01
18	0503012076	PROTECCION PARA JUNTA UNIV Y EJE		01
19	0503012023	CADENA PROTECCION		01
20	0503012604	TERMINAL HOMOC CON CUPLA HEMBRA		01
21	0503012605	CRUCETA		02
22	0503012606	CUERPO CENTRAL		01
23	0503012607	TERMINAL HOMOC DEL TRACTOR		01
24	0503037375	ALFILER ENGANCHE RÁPIDO		02
25	0503030518	RESORTE COMPRESION 13 X 25 X 1,2		02
26	0503010838	PASADOR TENSION 3 X 20		02
27	0502010830	TERMINAL 6-60 ESTRIADO 1.3/8 CC56		01
28	0501047756	CONJUNTO PIEZAS 1/2"UNC X 3"		02



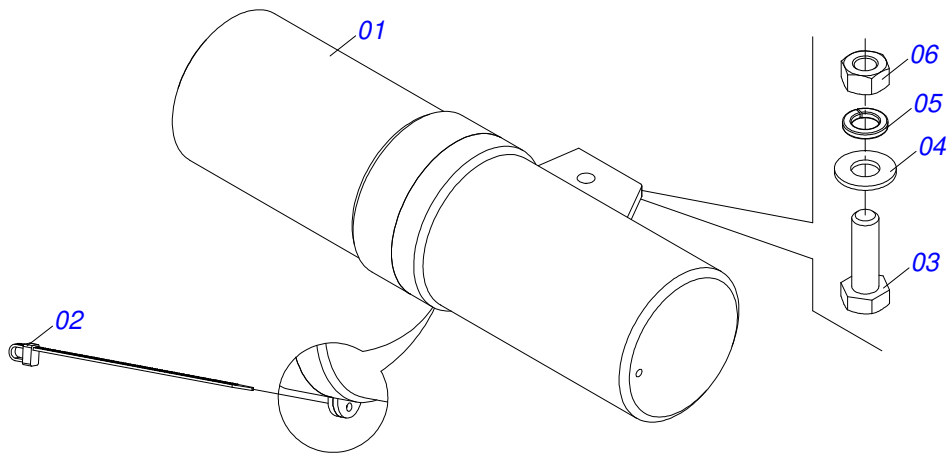
Artículo	Código	Descripción	Ver Pág.	QT
01	0501011600	TORNILLO 1/2" BSW X 1.1/4"		05
02	0503010019	ARANDELA PRESION 1/2"		05
03	0503012682	TUERCA HEXAGONAL BSW 1/2"		05
04	0503013759	TUERCA		02
05	0511017302	ARANDELA PLANA 13,50 X 32,50 X 3,0 ZN		05
06	0511011774	CADENA 8,00 X 4 ESLABON		42
07	0501010984	ARANDELA PLANA 10,50 X 27 X 3,00		02
08	0581014017	CUERPO DE PROTECCIÓN CORRIENTE TRASERA CENTRAL 1525		01
09	0581014018	BARRA DE PROTECCIÓN CORRIENTE (1515)		01



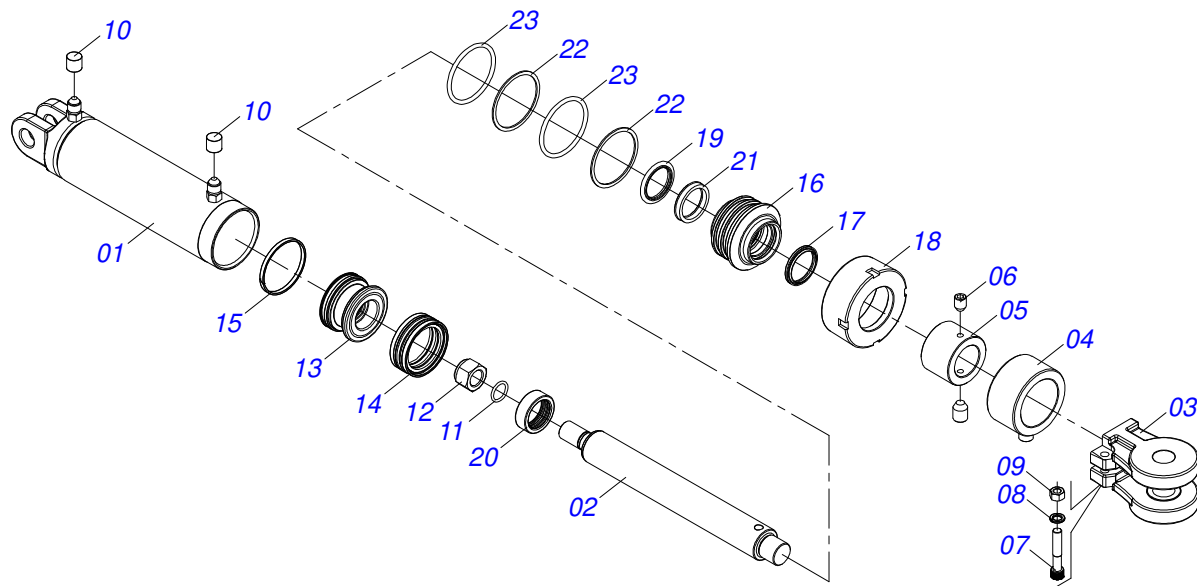
Artículo	Código	Descripción	Ver Pág.
01	0521061863	BALANCIN TRASERO	01
02	0503010278	RETENES	02
03	0503010016	RODAMIENTO LM	02
04	0503010022	RODAMIENTO LM	02
05	0501010076	ARANDELA PLANA	02
06	0503030010	TUERCA CASTILLO 7/8	02
07	0503010018	PASADOR ABIERTO 5/32 X 1.1/2	02
08	0521010388	TAPA PROTECCIÓN	02
09	0503011441	ARANDELA PRESION	06
10	0503013758	TORNILLO 1/4 UNC X 1.1/2	06
11	0503010002	GRASERA 1800	01
12	0501110746	CAJA RODADO	02
12A	0502020605	CAJA RODADO	01
12B	0501010127	TORNILLO ROD 9/16"UN X 1.7/8"	04
12C	0503010035	TUERCA CONICA 9/16	04
13	1882970002	GRASERA JABÓN	0.001KI



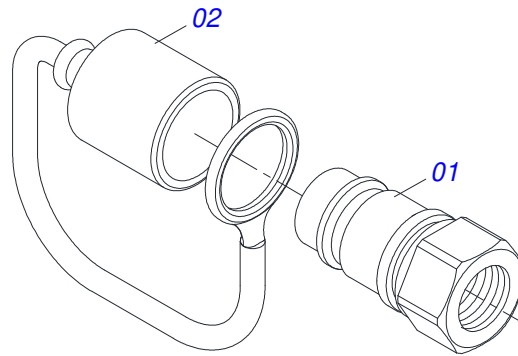
Artículo	Código	Descripción	Ver Pág.	QT
01	0503013357	TUERCA 3/8 NC		06
02	0503010237	TORNILLO 3/8 UNC X 1		06
03	0501010984	ARANDELA PLANA 10,50 X 27 X 3,00		12
04	0501069093	BRIDA DEL ARO		01
05	0521010829	BRIDA DEL ARO		01
06	0501110168	CUERPO RUEDA SEGMENTO		01



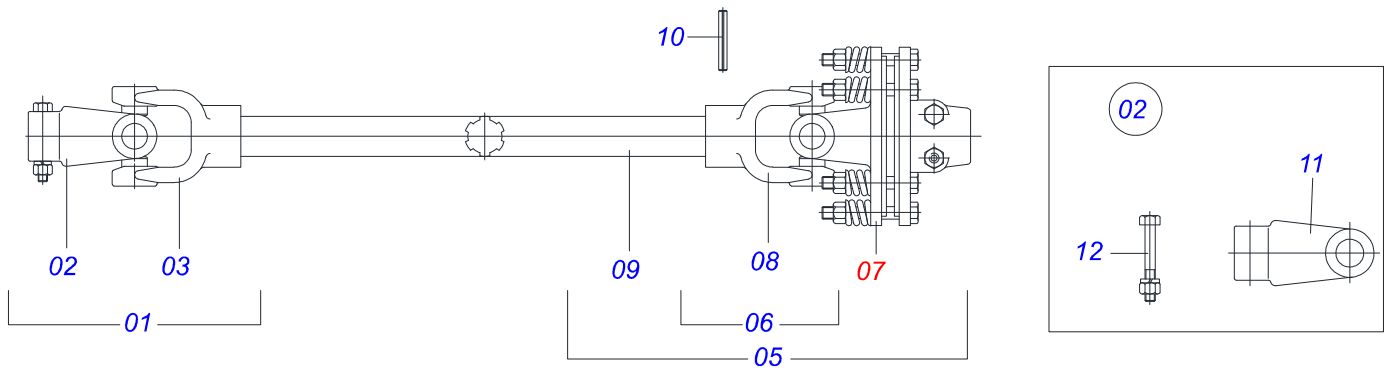
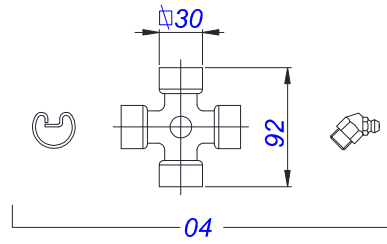
Artículo	Código	Descripción	Ver Pág.	QT
01	0503060100	PUERTA MANUAL INSTRUCCIONES		01
02	0503010267	ABRAZADERA NYLON		01
03	0503010363	TORNILLO 5/16 UNC X 1 C S G.2 ZN		01
04	0501010694	ARANDELA PLANA		01
05	0503010179	ARANDELA PRESION 5/16 ZN 1K01528		01
06	0503010337	TUERCA 5/16		01
07	0511032862	EMBALAJE CON MANUAL DE INSTRUCCIONES		01



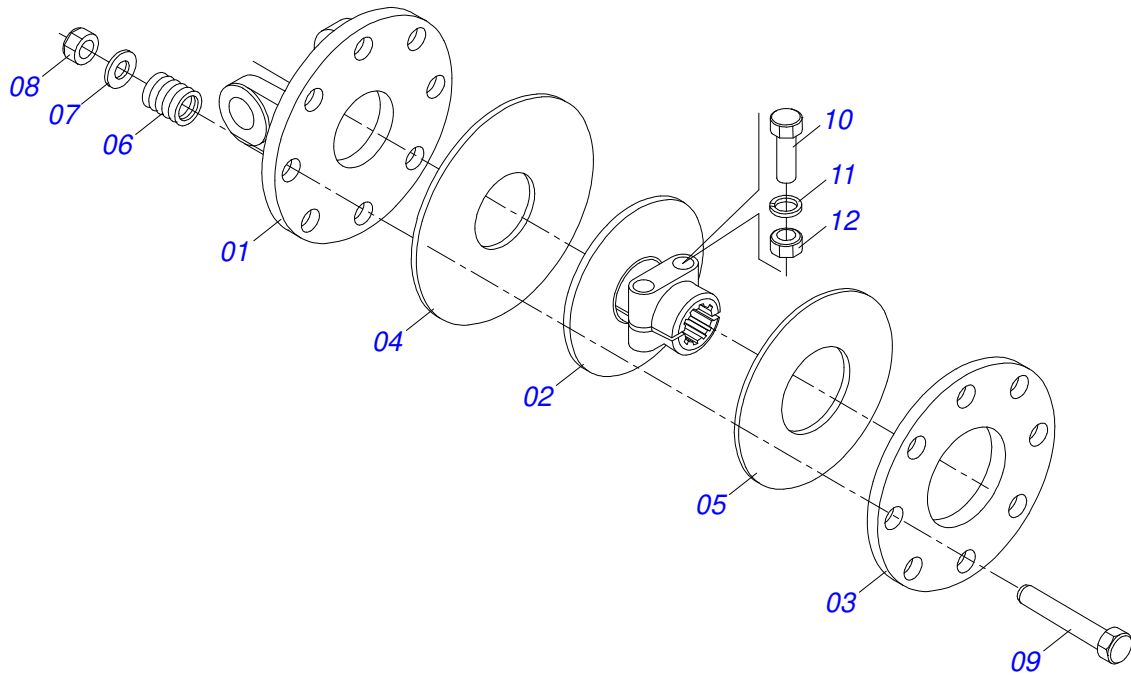
Artículo	Código	Descripción	Ver Pág.	QT
01	0501064255	CAMISA 85,7 X 203		01
02	0521014292	EXTENSOR 44,45 X 396		01
03	0502040493	HORQUILLA 26,50 R41		01
04	0511060370	CUERPO EXT REG COMP		01
05	0521014003	CUERPO INT REGULADOR DEL NEUMATICO		01
06	0503011148	TORNILLO 3/8 UNC X 1/2		02
07	0503011094	TORNILLO 3/8" UNC X 2" C C S I 12.9		01
08	0503010025	ARANDELA PRESION 3/8		01
09	0503010026	TUERCA 3/8		01
10	0503030385	PLUG CILINDRICO N-002		02
11	0503010042	ANILLO O'RING 2-214 N 3006-9B		01
12	0503010063	TUERCA 1" UNF		01
13	0571019710	EMBOLO		01
14	0503017935	ANILLO		01
15	0503018144	ANILLO		01
16	0571019711	APOYO ANILLO		01
17	0503010761	ANILLO RASCADOR D-1750		01
18	0571019709	TAPA MOVIL		01
19	0503017936	ANILLO		01
20	0503017938	ANILLO GUIA		01
21	0503017937	ANILLO		01
22	0503017940	ANILLO		02
23	0503017939	ANILLO		02
24	0501031796	JUEGO REPARO COMPLETO CILINDRO		



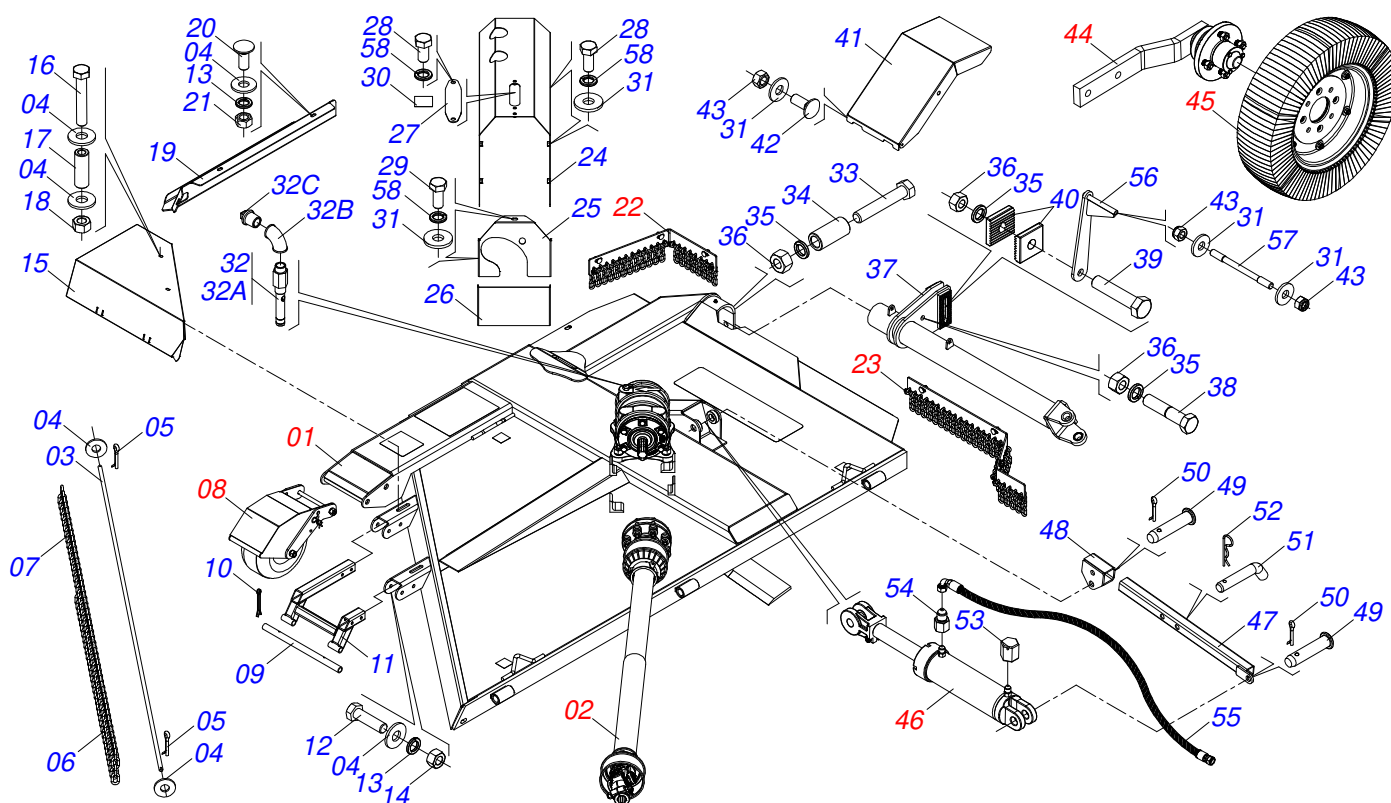
Artículo	Código	Descripción	Ver Pág.	QT
01	0503011627	MACHO ENGANCHE RAP AGR 1/2 NPT		01
02	0503011882	TAPA PLASTICA P/ ENG RAP		01



Artículo	Código	Descripción	Ver Pág.	QT
01	0501052531	JUNTA UNIVERSAL		01
02	0501052559	TERMINAL 8-40 C/TORNILLO		01
03	0503012611	TERMINAL T2-40E		01
04	0503012096	CRUCETA		02
05	0501052532	JUNTA UNIVERSAL C/ CRUZ Y EJE RANUR		01
06	0501052533	JUNTA UNIVERSAL CON CRUZ		01
07	0501047953	FRICCION 90 KGM	16	01
08	0503012612	TERMINAL T2-40EF		01
09	0503012613	EJE ESTRIADO 240		01
10	0503011877	PASADOR TENSION 701194 8,0 X 60		01
11	0502011428	TERMINAL 8-40		01
12	0501047756	CONJUNTO PIEZAS 1/2"UNC X 3"		01

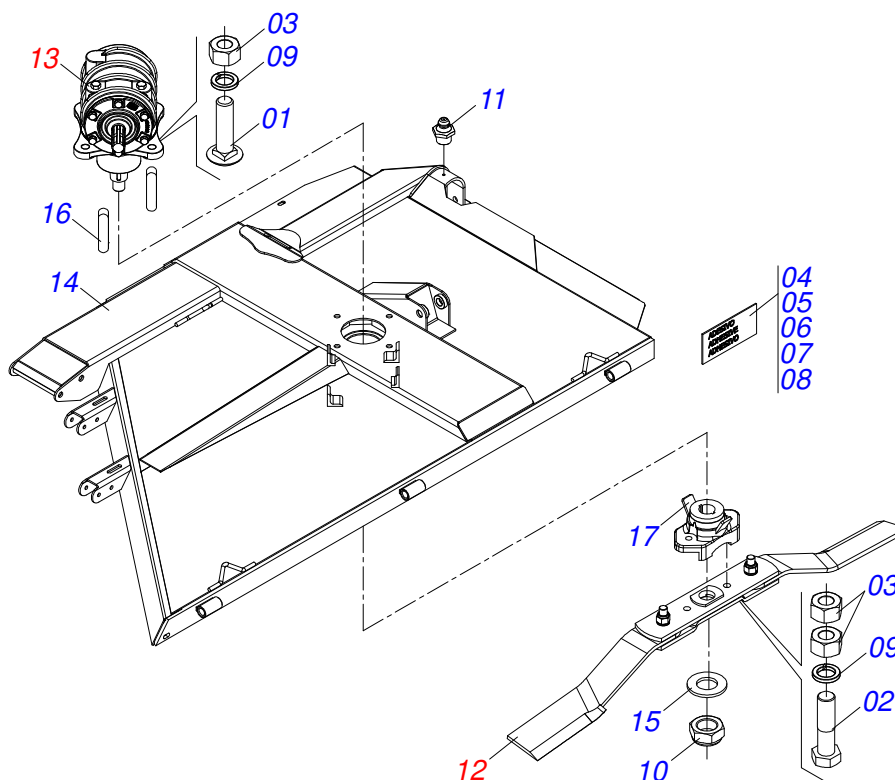


Artículo	Código	Descripción	Ver Pág.	QT
01	0503012095	BRIDA DELANTERA		01
02	0503011869	BRIDA CENTRAL		01
03	0503011870	BRIDA TRASERA		01
04	0503031474	DISCO FRICCION INTERNO		01
05	0503031478	DISCO FRICCION EXTERNO		01
06	0503030630	RESORTE COMPRESION 26 X 32 X 6		08
07	0511017302	ARANDELA PLANA 13,50 X 32,50 X 3,0 ZN		08
08	0503011336	TUERCA 1/2" UNC S		08
09	0503010752	TORNILLO 1/2" UNC X 3.1/2"		08
10	0503010741	TORNILLO 1/2" UNC X 2.3/4"		02
11	0503010019	ARANDELA PRESION 1/2"		02
12	0503010060	TUERCA HEXAGONAL 1/2 UNC G.5 ZN		02

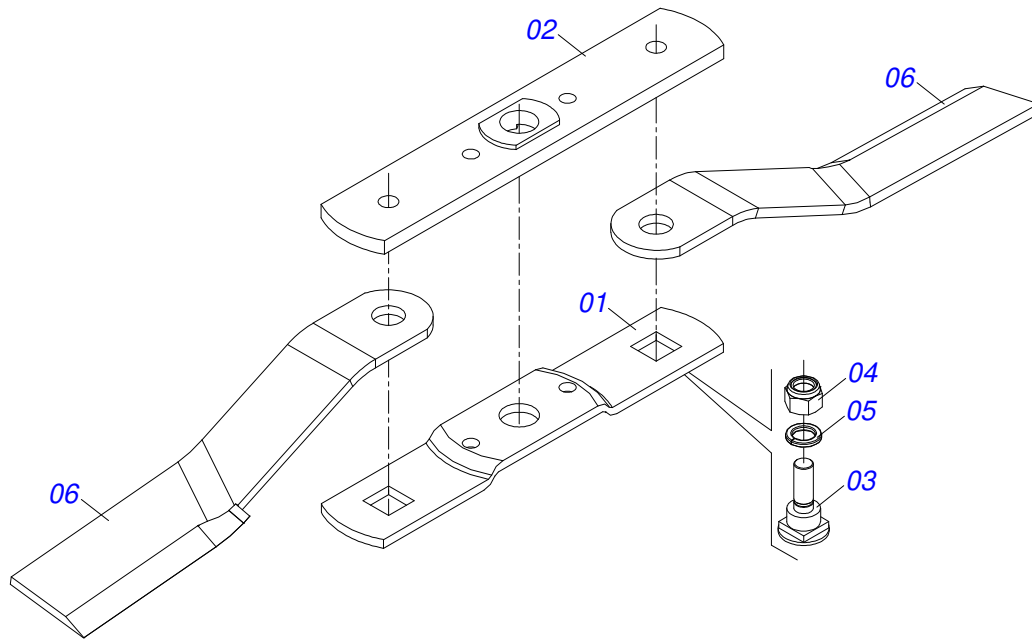


Artículo	Código	Descripción	Ver Pág.	QT
01	0521050734	CHASIS SEMI MONTADO LATERAL DERECHO	18	01
02	0501049131	CARDAN 40 X 970	21	01
03	0511012253	VARON CADENA 1910		01
04	0511017302	ARANDELA PLANA 13,50 X 32,50 X 3,0 ZN		13
05	0503010300	PASADOR ABIERTO 5/32" X 1"		02
06	0511011774	CADENA 8,00 X 4 ESLABON		33
07	0511013029	CADENA 8,00 X 3 ESLABON		15
08	0511044473	RUEDA DELANTERA DERECHA CON PROTECCIÓN COMPLETA	22	01
09	0581015313	TUBO TRABA CUBIERTA DE PROTECCIÓN DELANTERA		01
10	0503010018	PASADOR ABIERTO 5/32 X 1.1/2		02
11	0521061578	FIJADOR DERECHA CUBIERTA DE PROTECCIÓN		01
12	0503010752	TORNILLO 1/2" UNC X 3.1/2"		04
13	0503010019	ARANDELA PRESION 1/2"		07
14	0503010060	TUERCA HEXAGONAL 1/2 UNC G.5 ZN		04
15	0521068162	CUBIERTA DE PROTECCIÓN DELANTERA DERECHA		01
16	0503016023	TORNILLO 1/2 X 6		02
17	0581015314	GUANTE 25 X 13.2 X 120		02
18	0503011336	TUERCA 1/2" UNC S		02
19	0581014686	CUERPO DE PROTECCIÓN LATERAL DERECHO (1120)		01
20	0501011600	TORNILLO 1/2" BSW X 1.1/4"		03
21	0503012682	TUERCA HEXAGONAL BSW 1/2"		03
22	0521050732	PROTECCIÓN CORRIENTE LATERAL DERECHO INFERIOR	23	01
23	0521050733	PROTECCIÓN CORRIENTE TRASERA LATERAL DERECHA MAYOR	24	01
24	0521067675	CUBIERTA DE PROTECCIÓN MULTIPLICADORA DERECHA		01
25	0581014004	CUBIERTA SUPERIOR PROTECCIÓN DELANTERA DERECHA		01

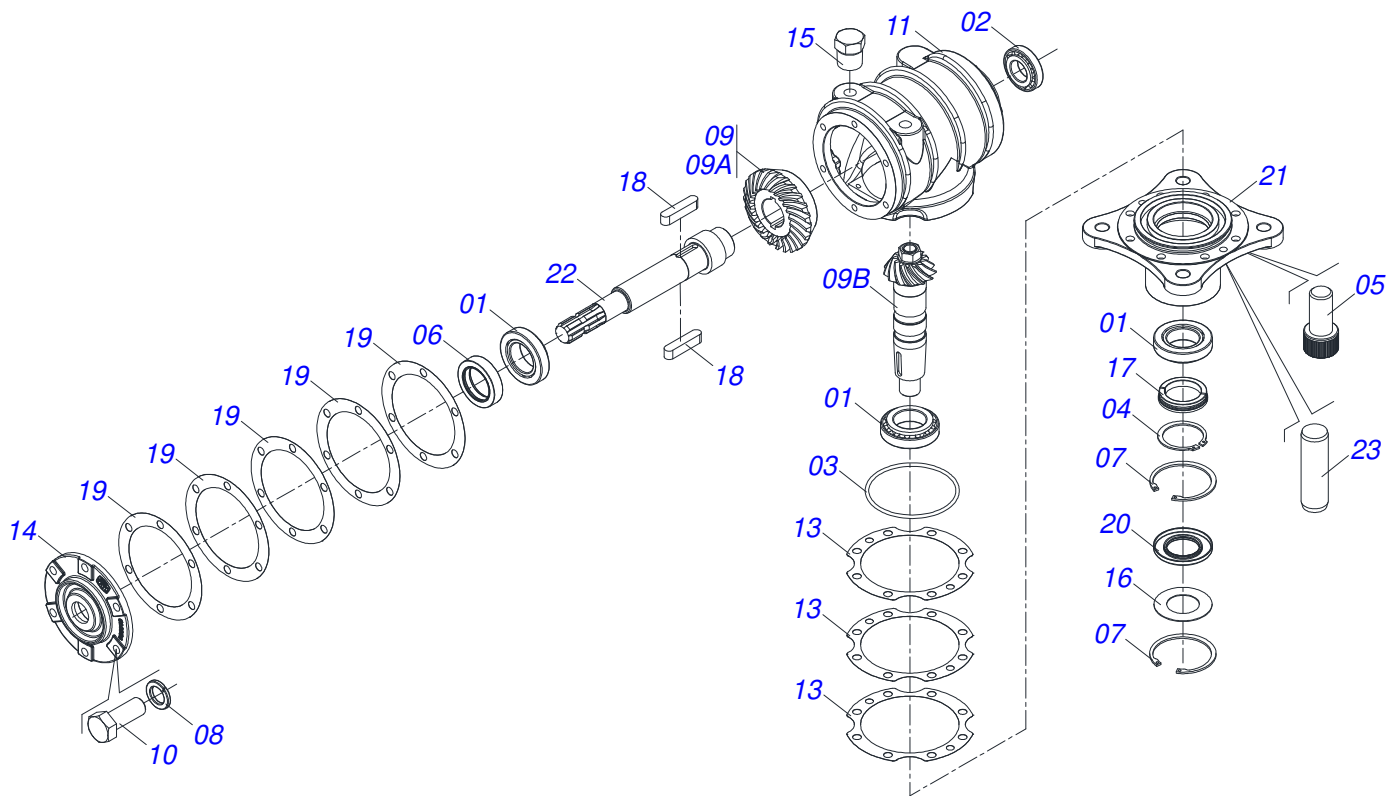
Artículo	Código	Descripción	Ver Pág.	QT
26	0581014005	CUBIERTA DE PROTECCIÓN DELANTERA INFERIOR		03
27	0581012546	PUERTA LUBRICACIÓN EJE TRANSMISIÓN		01
28	0503010256	TORNILLO 3/8" UNC X 3/4"		06
29	0503010237	TORNILLO 3/8 UNC X 1		05
30	0503034247	ETIQUETA ADHESIVA PUNTO LUBRICANTE		01
31	0501010984	ARANDELA PLANA 10,50 X 27 X 3,00		13
32	0521051856	MARCADOR DE NIVEL DE ACEITE CURVA		01
32A	0581015316	CUERPO MARCADOR NIVEL DE ACEITE		01
32B	0581015331	CODO 1/2 BSPT 90°		01
32C	0581015330	TAPA RESPIRACIÓN		01
33	0503011198	TORNILLO 3/4 UNC X 6 CS G.5 ZN		01
34	0511017147	BUJE 19,5 X 31,5 X 105		01
35	0503010023	ARANDELA PRESION 3/4 ZN		03
36	0503010014	TUERCA 3/4" UNC		03
37	0511064928	SOPORTE RODADO LATERAL IZQUIERDO		01
38	0503012334	TORNILLO 3/4" UNC 3.1/2"		01
39	0503013185	TORNILLO 3/4" UNC X 5.1/2"		01
40	0502012231	ARANDELA CUADRADA		02
41	0521067680	PROTECCIÓN DE RUEDA TRASERA		01
42	0501011643	TORNILLO 3/8" UNC X 1"		02
43	0503013357	TUERCA 3/8 NC		04
44	0501054971	RODADO LATERAL SIN NEUMATICO	25	01
45	0501043559	RUEDA SEGMENTADA 525	11	01
46	0511058442	CILINDRO HIDRAULICO	26	01
47	0521067678	BRAZO BLOQUEO TRANSPORTE		01
48	0521067681	GUÍA BLOQUEO TRANSPORTE		01
49	0521012534	EJE 25 X 155 C A		02
50	0503010571	PASADOR ABIERTO 1/4" X 1.1/2"		02
51	0501011075	TRABA DESCANSO		01
52	0503030012	PASADOR (GRAPA DE SUJECION)		01
53	0511017628	RESPIRO DEL CILINDRO HYDR		01
54	0511018012	ADAPTADOR HIDRAULICO		01
55	0501080396	MANGUERA 3/8" X 1150		01
56	0521067679	SOPORTE DE PROTECCIÓN DE RUEDA TRASERA		01
57	0511014202	PRISIONERO 3/8 UNC X 3/8 UNC X 165		01
58	0503010025	ARANDELA PRESION 3/8		11



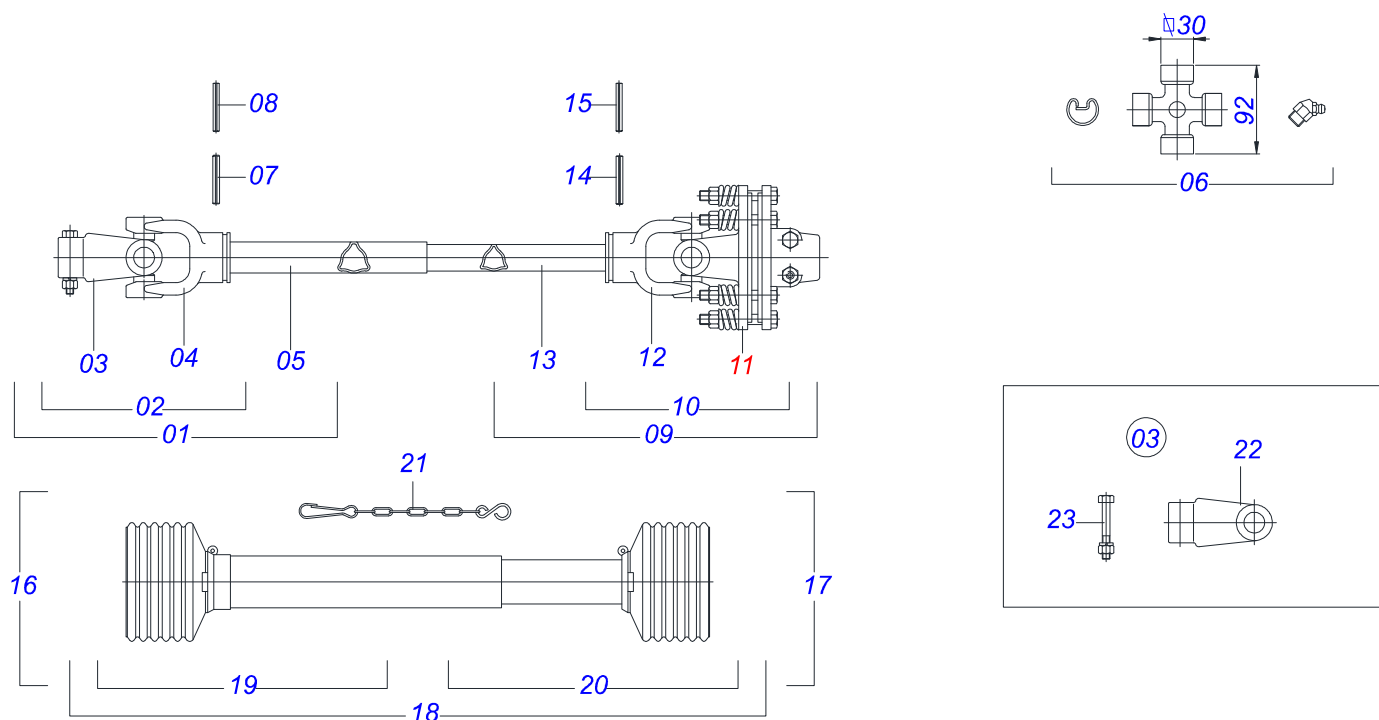
Artículo	Código	Descripción	Ver Pág.	QT
01	0503013122	TORNILLO 3/4 UNC X 4.1/4 CAPQ G.5 ZN		04
02	0503010901	TORNILLO 3/4 UNC X3.1/2		02
03	0503010014	TUERCA 3/4" UNC		08
04	0503034427	ETIQUETA ADHESIVA		01
05	0503034078	ETIQUETA ADHESIVA PUNTOS DE ELEVACIÓN		03
06	0503032060	ETIQUETA ADHESIVA		01
07	0503031930	ETIQUETA ADHESIVA		01
08	0503031127	ETIQUETA ADHESIVA RESPIRO		01
09	0503011442	ARANDELA PRESION 3/4"		06
10	0503010044	TUERCA 1.1/4		01
11	0503010002	GRASERA 1800		01
12	0501056334	SOPORTE 340 CON CUCHILLAS DERECHO	19	01
13	0501046978	MULTIPLICADOR DERECHO	20	01
14	0521065017	CHASIS LATERAL DERECHO		01
15	0501017779	ARANDELA PLANA		01
16	0501010536	CHAVETA CUADRADO		02
17	0502012453	BRIDA SOPORTE		01



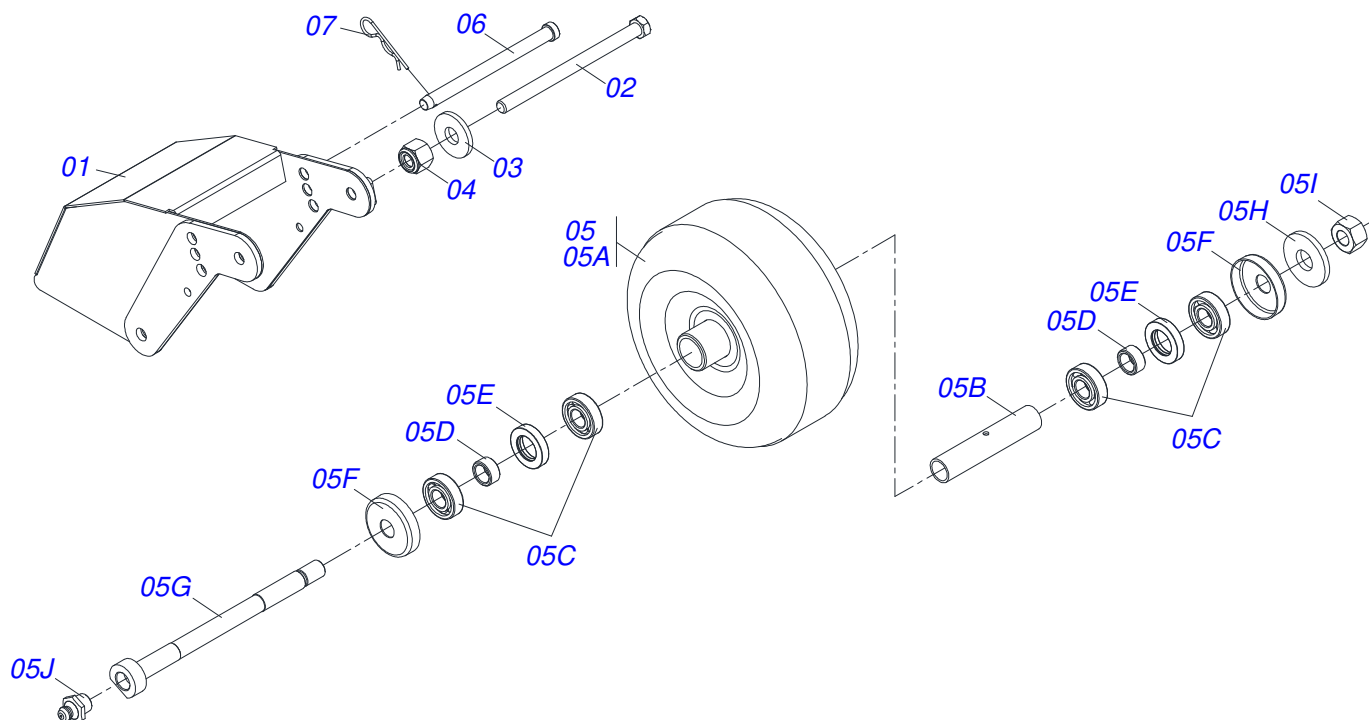
Artículo	Código	Descripción	Ver Pág.	QT
01	0561017368	SOPORTE INFERIOR CUCHILLAS		01
02	0561017308	BASE SUPERIOR SOPORTE		01
03	0511019000	TORNILLO		02
04	0503010812	TUERCA 7/8		02
05	0503011447	ARANDELA PRESION		02
06	0622400055	CUCHILLAS 620 X 100 X 12 DERECHO		02



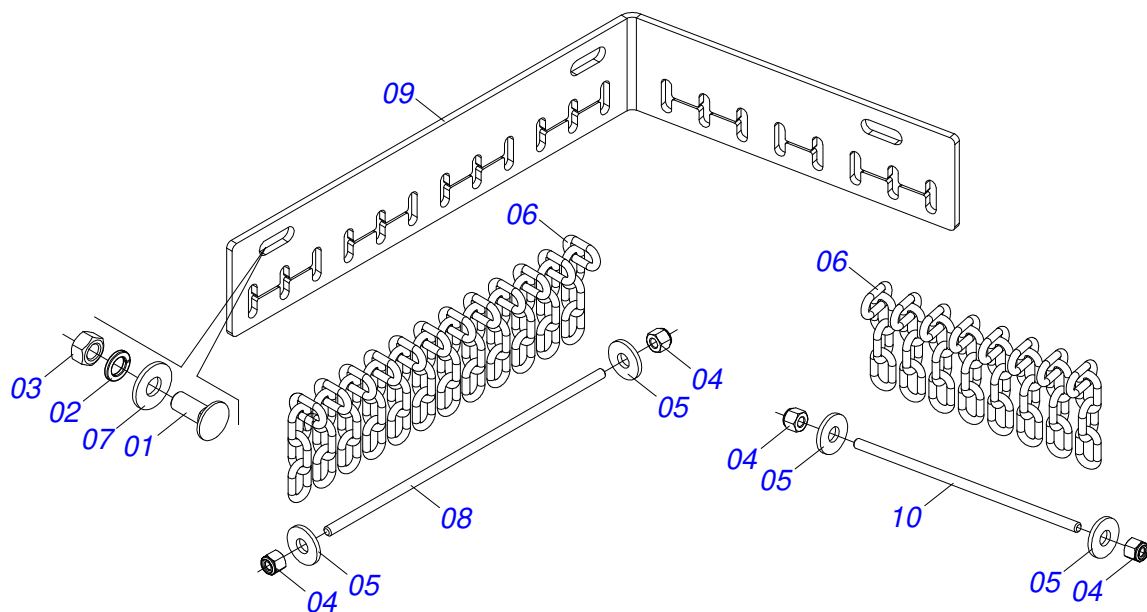
Artículo	Código	Descripción	Ver Pág.	QT
01	0503010006	RODAMIENTO 32210		03
02	0503010037	RODAMIENTO 30207		01
03	0503010286	ANILLO O'RING 2-355 N 3006-9B		01
04	0503010396	ANILLO TENSOR 501060 (PARA EJE)		01
05	0503010562	TORNILLO 1/2" UNC X 1"		08
06	0503011171	RETENES 00912-BRG		01
07	0503011190	ANILLO RETENCION AGUJERO		02
08	0503011440	ARANDELA PRESION		06
09	0503060211	CONJUNTO CORONA PIÑON		01
09A	0503050069	ENGRANAJE CONICA 25Z		01
09B	0503061048	PIÑÓN		01
10	0503010395	TORNILLO 1/2" UNC X 1.1/4"		06
11	0502010983	CAJA DIR MULTIPLICADOR		01
12	3402301247	OLEO MINERALES		2,5Lts
13	0503030785	JUNTA DE SELLADO 200 X 151 X 0,2		03
14	0502010986	TAPA MENOR		01
15	0503031604	TAPON 1/2 BSP		02
16	0521018064	ARANDELA PLANA		01
17	0511010142	ANILLO TRABA		01
18	0501010536	CHAVETA CUADRADO		02
19	0503030783	EMPAQUETADURA 180 X 136 X 0,2		05
20	0503011047	RETENES 5089		01
21	0502011393	CUBO INFERIOR		01
22	0503050068	EJE SUPERIOR		01
23	0503017877	PASADOR GUIA		02



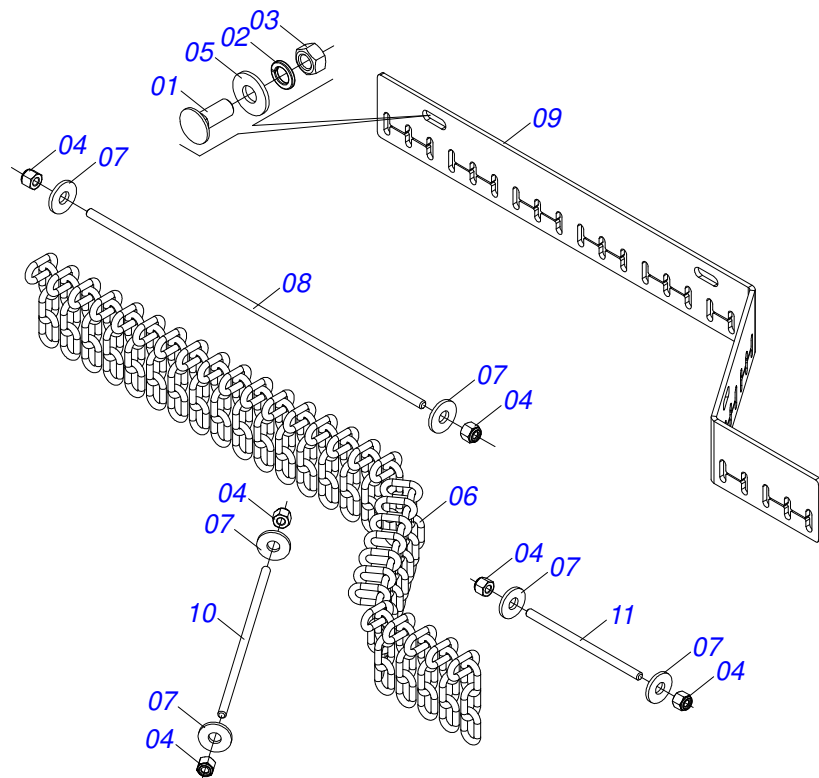
Artículo	Código	Descripción	Ver Pág.	QT
01	0501052534	JUNTA UNIVERSAL		01
02	0501052535	JUNTA UNIVERSAL		01
03	0501052559	TERMINAL 8-40 C/TORNILLO		01
04	0503012614	TERMINAL T2-40/CI251		01
05	0503012615	TUBO TRIAN HEMBRA 53,8 X 52,2 X 970		01
06	0503012096	CRUCETA		02
07	0503011069	PASADOR TENSION 10 X 70		01
08	0503010510	PASADOR TENSION 6 X 65		01
09	0501052536	JUNTA UNIVERSAL C/ CRUZ Y EJE		01
10	0501052537	JUNTA UNIVERSAL CON CRUZ		01
11	0501047953	FRICCION 90 KGM	16	01
12	0503012616	TERMINAL T3-40/CI252		01
13	0503012617	TUBO TRIANG MACHO 45,5 X 44,6 X 970		01
14	0503010361	PASADOR TENSION		01
15	0503010756	PASADOR TENSION 701168 6 X 60		01
16	0501052539	JUNTA UNIVERSAL C/CUPLA Y PROT		01
17	0501052540	JUNTA UNIVERSAL C/ EJE Y PROT		01
18	0503012098	PROTECCI+N COMPLETA		01
19	0503012099	PROTECCION PARA JUNTA UNIV Y CUPLA		01
20	0503012100	PROTECCION PARA JUNTA UNIV Y EJE		01
21	0503012023	CADENA PROTECCION		02
22	0502011428	TERMINAL 8-40		01
23	0501047756	CONJUNTO PIEZAS 1/2"UNC X 3"		01



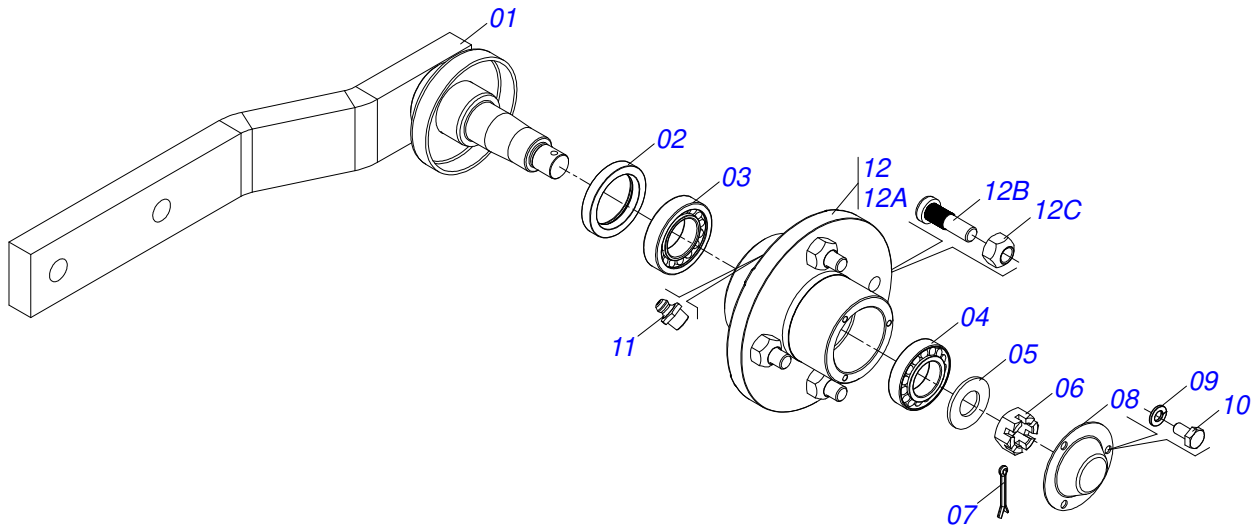
Artículo	Código	Descripción	Ver Pág.	QT
01	0521061648	SOPORTE RUEDA DELANTERA CON CAPA		01
02	0503012951	TORNILLO 3/4" UNC X 10.1/2"		01
03	0501010941	ARANDELA PLANA		01
04	0503011075	TUERCA		01
05	0501053885	RUEDA DELANTERA SIN BRAZO		01
05A	0511063509	RUEDA 358 X 215		01
05B	0531014502	BUJE 22 X 27 X 161.95		01
05C	0503010269	RODAMIENTO 6204		04
05D	0521010487	BUJE ESPACAMIENTO		02
05E	0503010268	RETENES 00262-B		02
05F	0511014254	GUARDAPOLVO		02
05G	0551011854	EJE RUEDA OSCILANTE TRASERA		01
05H	0501010941	ARANDELA PLANA		01
05I	0503011075	TUERCA		01
05J	0503010002	GRASERA 1800		01
06	0541018559	PASADOR REGULADOR RUEDA DELANTERA		01
07	0503030012	PASADOR (GRAPA DE SUJECION)		01
08	1882970002	GRASERA JABÓN		01Kg



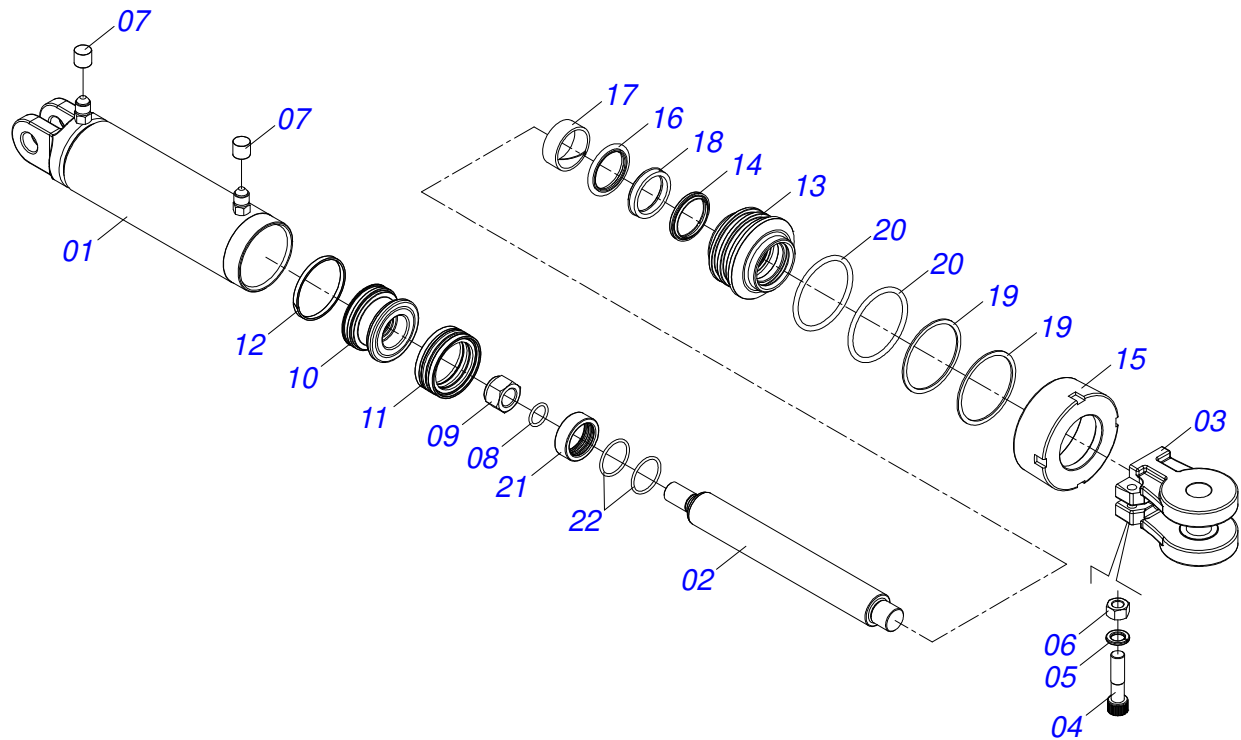
Artículo	Código	Descripción	Ver Pág.	QT
01	0501011600	TORNILLO 1/2" BSW X 1.1/4"		03
02	0503010019	ARANDELA PRESION 1/2"		03
03	0503012682	TUERCA HEXAGONAL BSW 1/2"		03
04	0503013759	TUERCA		04
05	0511017302	ARANDELA PLANA 13,50 X 32,50 X 3,0 ZN		03
06	0511011774	CADENA 8,00 X 4 ESLABON		21
07	0501010984	ARANDELA PLANA 10,50 X 27 X 3,00		04
08	0581014034	BARRA DE PROTECCIÓN DE CORRIENTE (435)		01
09	0581014041	CUERPO PROTECCIÓN CORRIENTE LATERAL DERECHO		01
10	0581014033	BARRA DE PROTECCIÓN DE CORRIENTE (325)		01



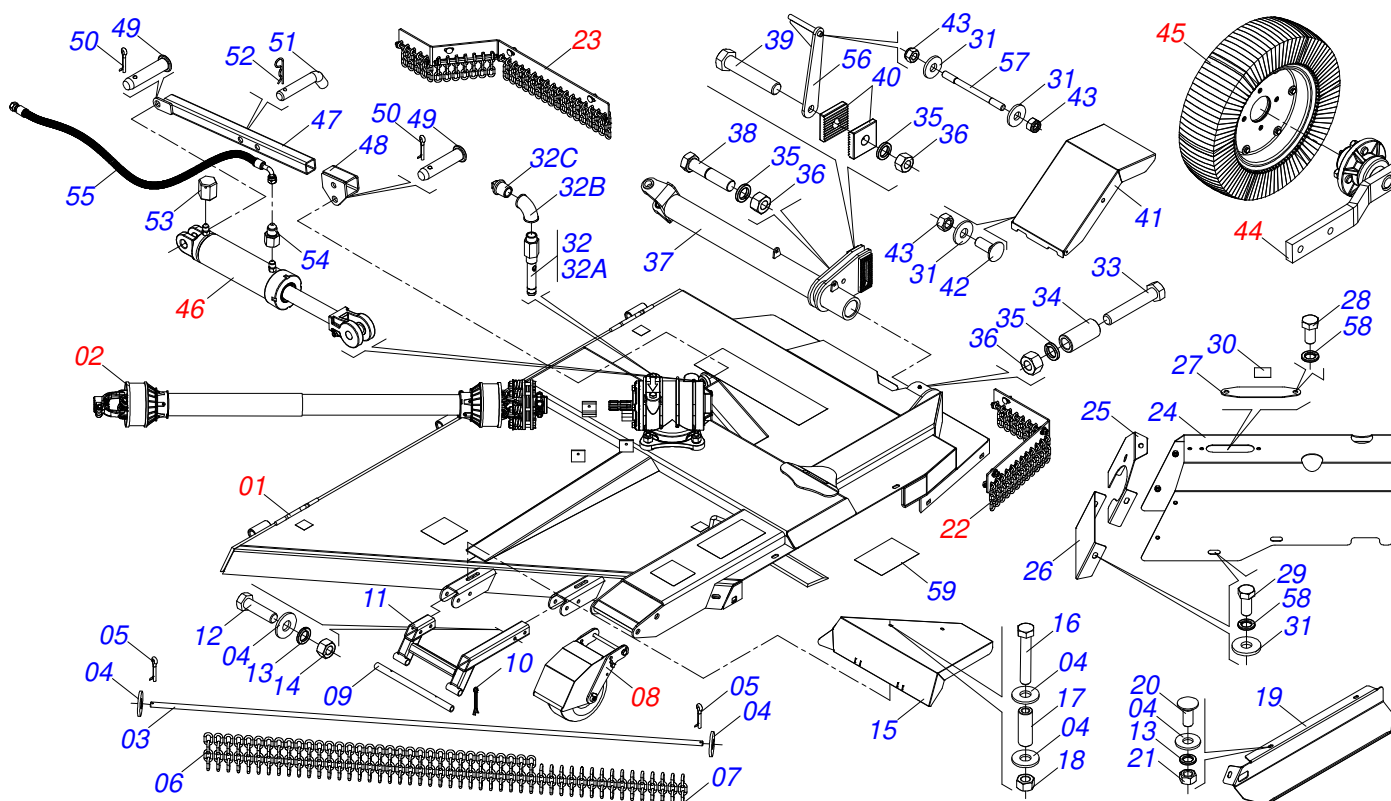
Artículo	Código	Descripción	Ver Pág.	QT
01	0501011600	TORNILLO 1/2" BSW X 1.1/4"		03
02	0503010019	ARANDELA PRESION 1/2"		03
03	0503012682	TUERCA HEXAGONAL BSW 1/2"		03
04	0503013759	TUERCA		06
05	0511017302	ARANDELA PLANA 13,50 X 32,50 X 3,0 ZN		03
06	0511011774	CADENA 8,00 X 4 ESLABON		32
07	0501010984	ARANDELA PLANA 10,50 X 27 X 3,00		06
08	0581014039	BARRA PROTECCIÓN DE CORRIENTE (725)		01
09	0581014042	CUERPO PROTECCIÓN CORRIENTE LATERAL DERECHA MAYOR		01
10	0581014037	BARRA PROTECCIÓN DE CORRIENTE (255)		01
11	0581014036	BARRA PROTECCIÓN DE CORRIENTE (185)		01



Artículo	Código	Descripción	Ver Pág.
01	0511065148	BRAZO RODADO LATERAL C/ EJE	01
02	0503010278	RETENES	01
03	0503010016	RODAMIENTO LM	01
04	0503010022	RODAMIENTO LM	01
05	0501010076	ARANDELA PLANA	01
06	0503030010	TUERCA CASTILLO 7/8	01
07	0503010018	PASADOR ABIERTO 5/32 X 1.1/2	01
08	0521010388	TAPA PROTECCIÓN	01
09	0503011441	ARANDELA PRESION	03
10	0503013758	TORNILLO 1/4 UNC X 1.1/2	03
11	0503010002	GRASERA 1800	01
12	0501110746	CAJA RODADO	01
12A	0501010127	TORNILLO ROD 9/16"UN X 1.7/8"	04
12B	0503010035	TUERCA CONICA 9/16	04
13	1882970002	GRASERA JABÓN	0.13Kg



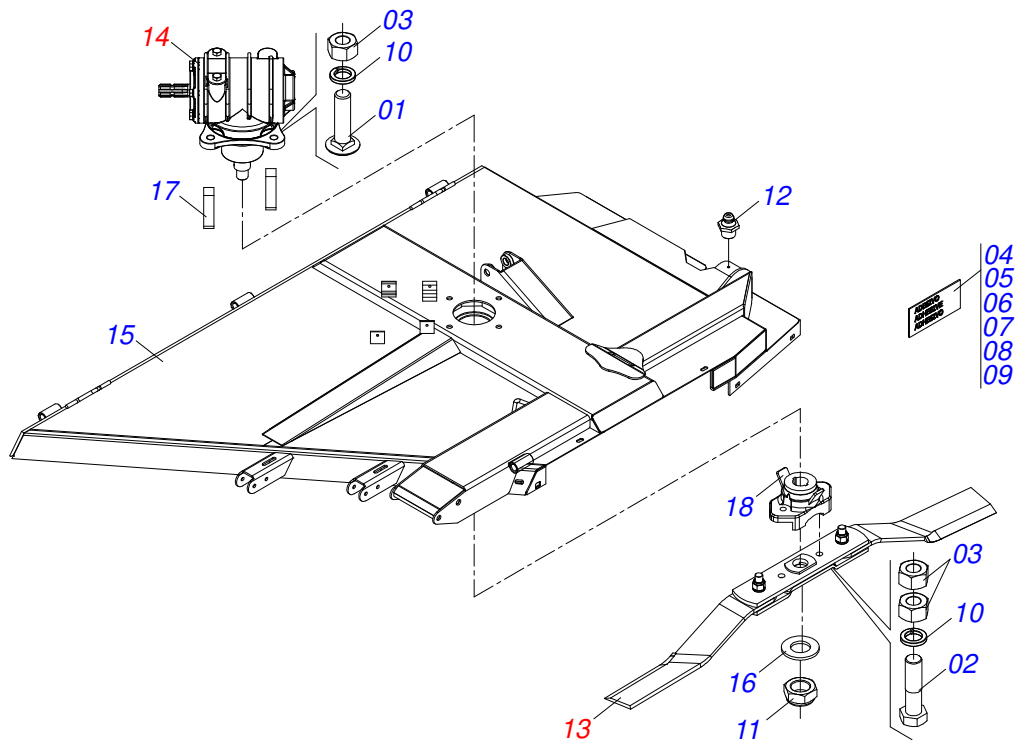
Artículo	Código	Descripción	Ver Pág.	QT
01	0501064255	CAMISA 85,7 X 203		01
02	0521010421	EXTENSOR CILINDRO HIDRAULICO		01
03	0502040493	HORQUILLA 26,50 R41		01
04	0503011094	TORNILLO 3/8" UNC X 2" C C S I 12.9		01
05	0503010025	ARANDELA PRESION 3/8		01
06	0503010026	TUERCA 3/8		01
07	0503030385	PLUG CILINDRICO N-002		02
08	0503010042	ANILLO O-RING 2-214 N 3006-9B		01
09	0503010063	TUERCA 1" UNF		01
10	0571019710	EMBOLO		01
11	0503017935	ANILLO		01
12	0503018144	ANILLO		01
13	0571019711	APOYO ANILLO		01
14	0503010761	ANILLO RASCADOR D-1750		01
15	0571019709	TAPA MOVIL		01
16	0503017936	ANILLO		01
17	0503017938	ANILLO GUIA		01
18	0503017937	ANILLO		01
19	0503017940	ANILLO		02
20	0503017939	ANILLO		02
21	0581010850	LIMITADOR		01
22	0503013917	ANILLO O-RING 2-224		02



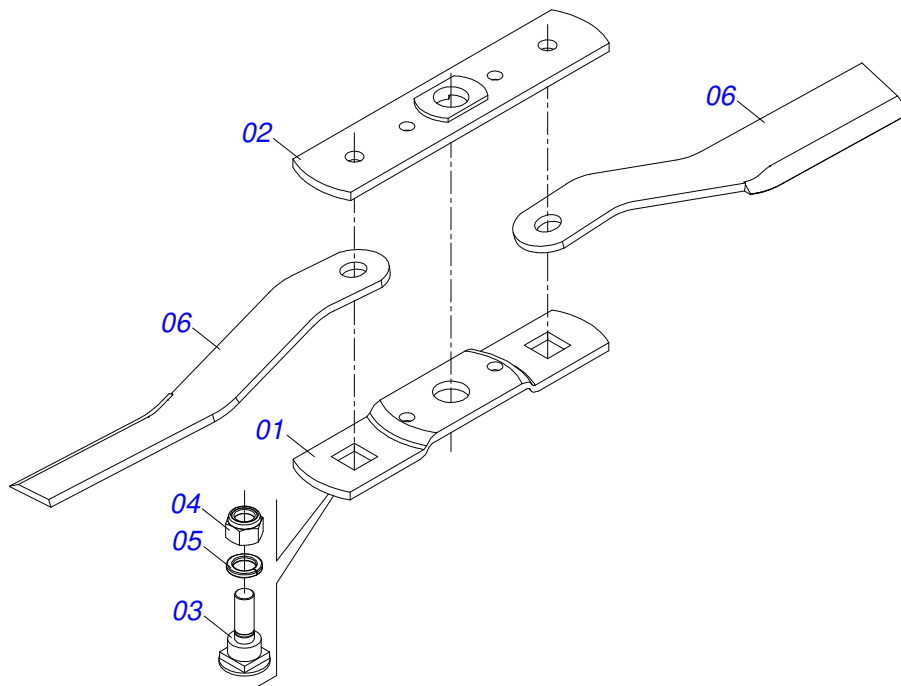
Artículo	Código	Descripción	Ver Pág.	QT
01	0521050730	CHASI SEMI MONTADO LATERAL IZQUIERDO	28	01
02	0501049131	CARDAN 40 X 970	21	01
03	0511012253	VARON CADENA 1910		01
04	0511017302	ARANDELA PLANA 13,50 X 32,50 X 3,0 ZN		13
05	0503010300	PASADOR ABIERTO 5/32" X 1"		02
06	0511011774	CADENA 8,00 X 4 ESLABON		33
07	0511013029	CADENA 8,00 X 3 ESLABON		15
08	0511048551	RUEDA DELANTERA DERECHA CON PROTECCIÓN COMPLETA	30	01
09	0581015313	TUBO TRABA CUBIERTA DE PROTECCIÓN DELANTERA		01
10	0503010018	PASADOR ABIERTO 5/32 X 1.1/2		02
11	0521061579	PROTECCIÓN FIJO TAPA IZQUIERDA		01
12	0503010752	TORNILLO 1/2" UNC X 3.1/2"		04
13	0503010019	ARANDELA PRESION 1/2"		07
14	0503010060	TUERCA HEXAGONAL 1/2 UNC G.5 ZN		04
15	0521068163	CUBIERTA DE PROTECCIÓN DELANTERA IZQUIERDA		01
16	0503016023	TORNILLO 1/2 X 6		02
17	0581015314	GUANTE 25 X 13.2 X 120		02
18	0503011336	TUERCA 1/2" UNC S		02
19	0581014689	CUERPO DE PROTECCIÓN LATERAL IZQUIERDO (1120)		01
20	0501011600	TORNILLO 1/2" BSW X 1.1/4"		03
21	0503012682	TUERCA HEXAGONAL BSW 1/2"		03
22	0521050725	PROTECCIÓN DE CORRIENTE LATERAL IZQUIERDA INFERIOR	32	01
23	0521050726	PROTECCIÓN CORRIENTE LATERAL IZQUIERDA MAYOR	31	01
24	0521067676	CAPA DE PROTECCIÓN MULTIPLICADOR IZQUIERDA		01
25	0581014007	TAPA SUPERIOR PROTECCIÓN FRONTAL IZQUIERDA		01

CHASIS LATERAL IZQUIERDO COMPLETO

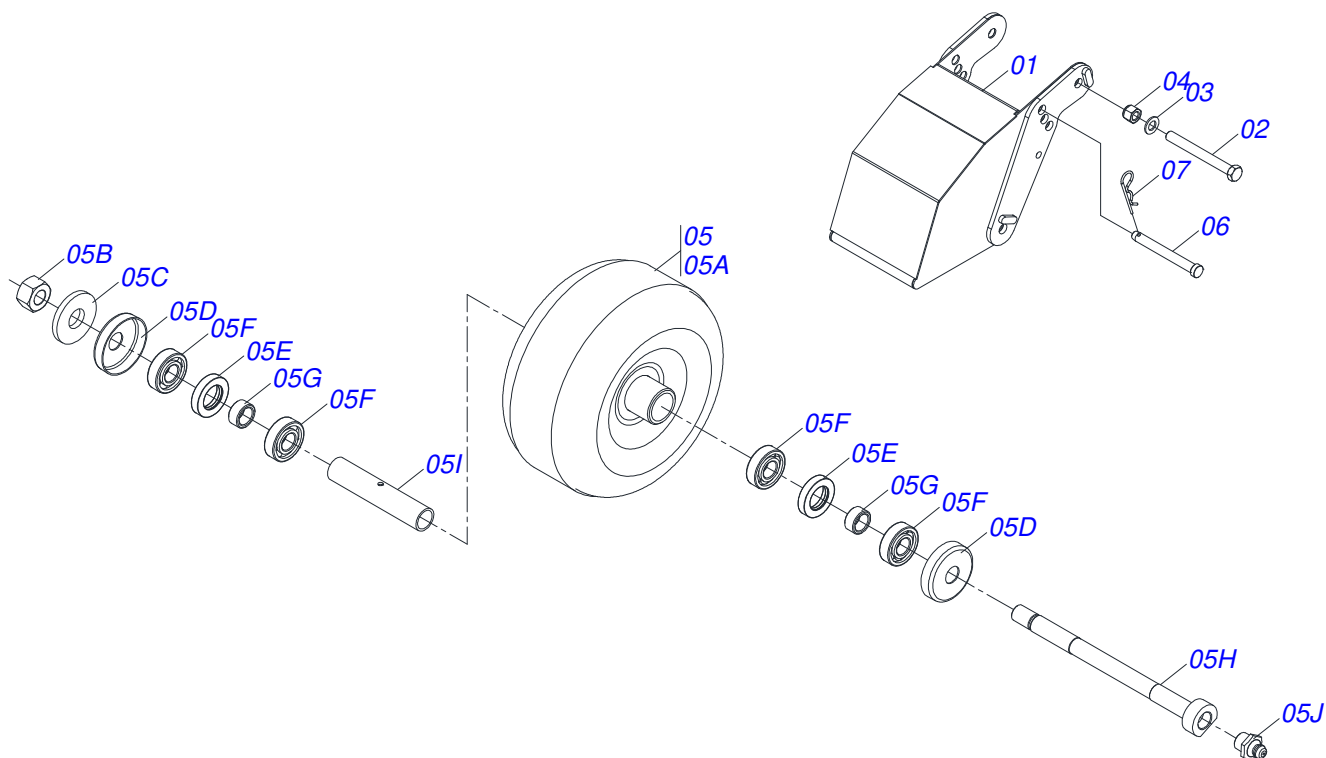
Artículo	Código	Descripción	Ver Pág.	QT
26	0581014005	CUBIERTA DE PROTECCIÓN DELANTERA INFERIOR		03
27	0581012546	PUERTA LUBRICACIÓN EJE TRANSMISIÓN		01
28	0503010256	TORNILLO 3/8" UNC X 3/4"		02
29	0503010237	TORNILLO 3/8 UNC X 1		09
30	0503034247	ETIQUETA ADHESIVA PUNTO LUBRICANTE		01
31	0501010984	ARANDELA PLANA 10,50 X 27 X 3,00		13
32	0521051856	MARCADOR DE NIVEL DE ACEITE CURVA		01
32A	0581015316	CUERPO MARCADOR NIVEL DE ACEITE		01
32B	0581015331	CODO 1/2 BSPT 90°		01
32C	0581015330	TAPA RESPIRACIÓN		01
33	0503011198	TORNILLO 3/4 UNC X 6 CS G.5 ZN		01
34	0511017147	BUJE 19,5 X 31,5 X 105		01
35	0503010023	ARANDELA PRESION 3/4 ZN		03
36	0503010014	TUERCA 3/4" UNC		03
37	0511064928	SOPORTE RODADO LATERAL IZQUIERDO		01
38	0503012334	TORNILLO 3/4" UNC 3.1/2"		01
39	0503013185	TORNILLO 3/4" UNC X 5.1/2"		01
40	0502012231	ARANDELA CUADRADA		02
41	0521067680	PROTECCIÓN DE RUEDA TRASERA		01
42	0501011643	TORNILLO 3/8" UNC X 1"		02
43	0503013357	TUERCA 3/8 NC		04
44	0501054971	RODADO LATERAL SIN NEUMATICO	25	01
45	0501043559	RUEDA SEGMENTADA 525	11	01
46	0511058442	CILINDRO HIDRAULICO	26	01
47	0521067678	BRAZO BLOQUEO TRANSPORTE		01
48	0521067681	GUÍA BLOQUEO TRANSPORTE		01
49	0521012534	EJE 25 X 155 C A		02
50	0503010571	PASADOR ABIERTO 1/4" X 1.1/2"		02
51	0501011075	TRABA DESCANSO		01
52	0503030012	PASADOR (GRAPA DE SUJECION)		01
53	0511017628	RESPIRO DEL CILINDRO HYDR		01
54	0511018012	ADAPTADOR HIDRAULICO		01
55	0501080396	MANGUERA 3/8" X 1150		01
56	0521067679	SOPORTE DE PROTECCIÓN DE RUEDA TRASERA		01
57	0511014202	PRISIONERO 3/8 UNC X 3/8 UNC X 165		01
58	0503010025	ARANDELA PRESION 3/8		11
59	0503031087	ETIQUETA ADHESIVA		01



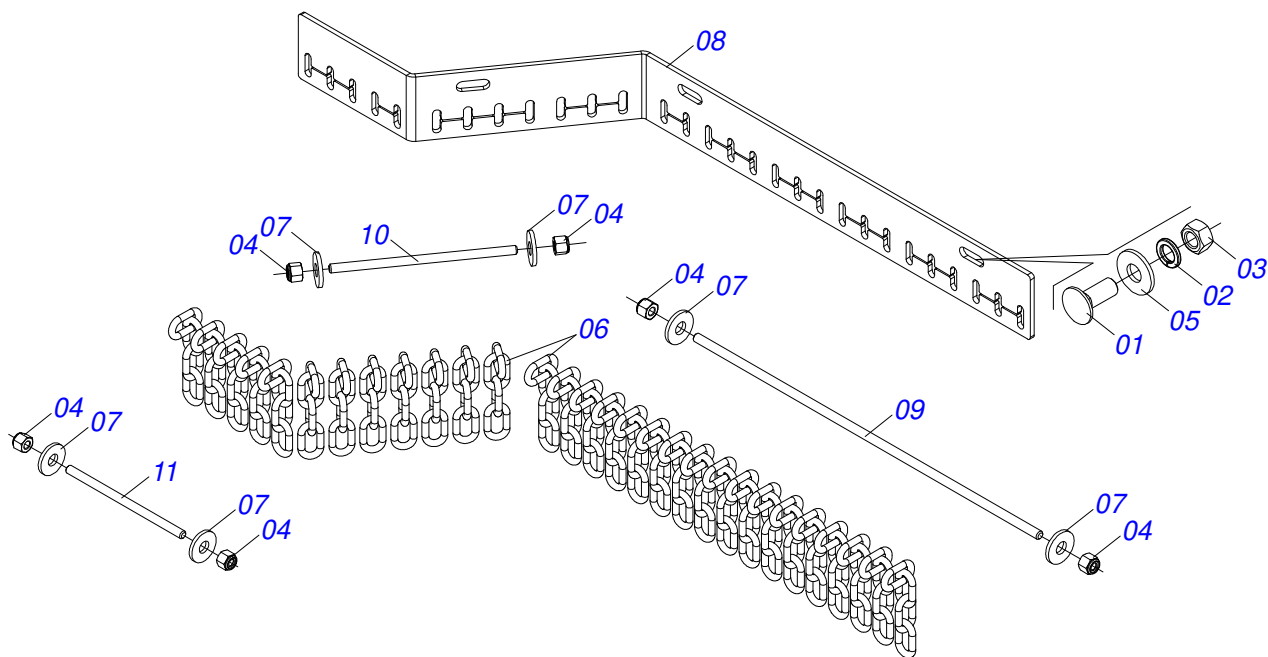
Artículo	Código	Descripción	Ver Pág.	QT
01	0503013122	TORNILLO 3/4 UNC X 4.1/4 CAPQ G.5 ZN		04
02	0503010901	TORNILLO 3/4 UNC X3.1/2		02
03	0503010014	TUERCA 3/4" UNC		08
04	0503031929	ETIQUETA ADHESIVA		01
05	0503034078	ETIQUETA ADHESIVA PUNTOS DE ELEVACIÓN		03
06	0503032060	ETIQUETA ADHESIVA		01
07	0503031932	ETIQUETA ADHESIVA		01
08	0503031127	ETIQUETA ADHESIVA RESPIRO		01
09	0503034333	ETIQUETA ADHESIVA		01
10	0503011442	ARANDELA PRESION 3/4"		06
11	0503010044	TUERCA 1.1/4		01
12	0503010002	GRASERA 1800		01
13	0501056335	SOPORT 340 CUCHILLAS IZQUIERDO	29	01
14	0501046978	MULTIPLICADOR DERECHO	20	01
15	0521065018	CHASIS LATERAL DERECHO		01
16	0501017779	ARANDELA PLANA		01
17	0501010536	CHAVETA CUADRADO		02
18	0502012453	BRIDA SOPORTE		01



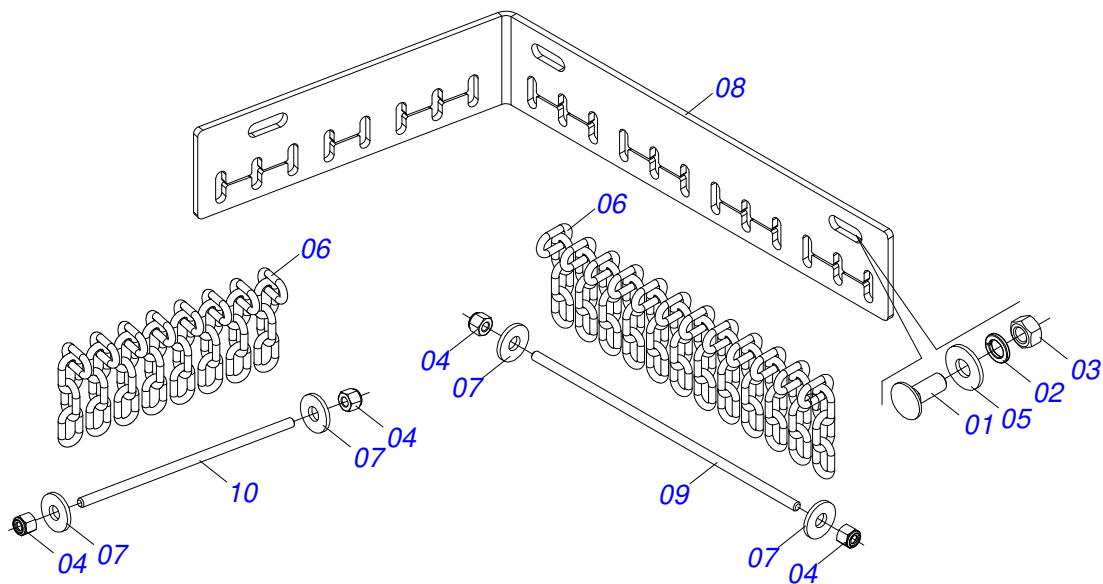
Artículo	Código	Descripción	Ver Pág.	QT
01	0561017368	SOPORTE INFERIOR CUCHILLAS		01
02	0561017308	BASE SUPERIOR SOPORTE		01
03	0511019000	TORNILLO		02
04	0503010812	TUERCA 7/8		02
05	0503011447	ARANDELA PRESION		02
06	0622400056	CUCHILLAS 620 X 100 X 12 IZQUIERDO		02



Artículo	Código	Descripción	Ver Pág.	QT
01	0511067120	SOPORTE RUEDA DELANTERA CON CAPA		01
02	0503012951	TORNILLO 3/4" UNC X 10.1/2"		01
03	0501010941	ARANDELA PLANA		01
04	0503011075	TUERCA		01
05	0501053885	RUEDA DELANTERA SIN BRAZO		01
05A	0511063509	RUEDA 358 X 215		01
05B	0503011075	TUERCA		01
05C	0501010941	ARANDELA PLANA		01
05D	0511014254	GUARDAPOLVO		02
05E	0503010268	RETENES 00262-B		02
05F	0503010269	RODAMIENTO 6204		04
05G	0521010487	BUJE ESPACAMIENTO		02
05H	0551011854	EJE RUEDA OSCILANTE TRASERA		01
05I	0531014502	BUJE 22 X 27 X 161.95		01
05J	0503010002	GRASERA 1800		01
06	0541018559	PASADOR REGULADOR RUEDA DELANTERA		01
07	0503030012	PASADOR (GRAPA DE SUJECION)		01



Artículo	Código	Descripción	Ver Pág.	QT
01	0501011600	TORNILLO 1/2" BSW X 1.1/4"		03
02	0503010019	ARANDELA PRESION 1/2"		03
03	0503012682	TUERCA HEXAGONAL BSW 1/2"		03
04	0503013759	TUERCA		06
05	0511017302	ARANDELA PLANA 13,50 X 32,50 X 3,0 ZN		03
06	0511011774	CADENA 8,00 X 4 ESLABON		32
07	0501010984	ARANDELA PLANA 10,50 X 27 X 3,00		06
08	0581014040	CUERPO PROTECCIÓN CORRIENTE LATERAL IZQUIERDA MAYOR		01
09	0581014039	BARRA PROTECCIÓN DE CORRIENTE (725)		01
10	0581014037	BARRA PROTECCIÓN DE CORRIENTE (255)		01
11	0581014036	BARRA PROTECCIÓN DE CORRIENTE (185)		01



Artículo	Código	Descripción	Ver Pág.	QT
01	0501011600	TORNILLO 1/2" BSW X 1.1/4"		03
02	0503010019	ARANDELA PRESION 1/2"		03
03	0503012682	TUERCA HEXAGONAL BSW 1/2"		03
04	0503013759	TUERCA		04
05	0511017302	ARANDELA PLANA 13,50 X 32,50 X 3,0 ZN		03
06	0511011774	CADENA 8,00 X 4 ESLABON		21
07	0501010984	ARANDELA PLANA 10,50 X 27 X 3,00		04
08	0581014035	CUERPO PROTECCIÓN CORRIENTE LATERAL IZQUIERDO INFERIOR		01
09	0581014034	BARRA DE PROTECCIÓN DE CORRIENTE (435)		01
10	0581014033	BARRA DE PROTECCIÓN DE CORRIENTE (325)		01

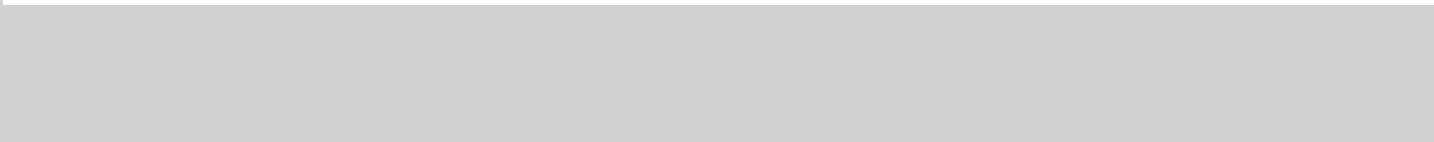


MARCHESAN



ANOTACIONES

A series of horizontal lines for writing, starting below the title and extending across the width of the page. The lines are evenly spaced and cover the majority of the page's vertical space.





MARCHESAN

Publicaciones Técnicas | Elaboración y Revisión

ALESSANDRA PATRICIA KAWAHARA CARRILI

www.marchesan.com.br

