

ROÇADEIRAS

RC2E 2600 LSL

Código: 0501092579

Série: S-0516

Revisão: 00

Data da Revisão: JULHO/2022

CATÁLOGO DE PEÇAS



MARCHESAN



PRODUTOS

Código	Descrição
0104120075C	RC2/E 2600 LSL C/PROT EXP S-0516
0104120075	RC2/E 2600 LSL C/PROT S-0516

ATENÇÃO: IMPORTANTE

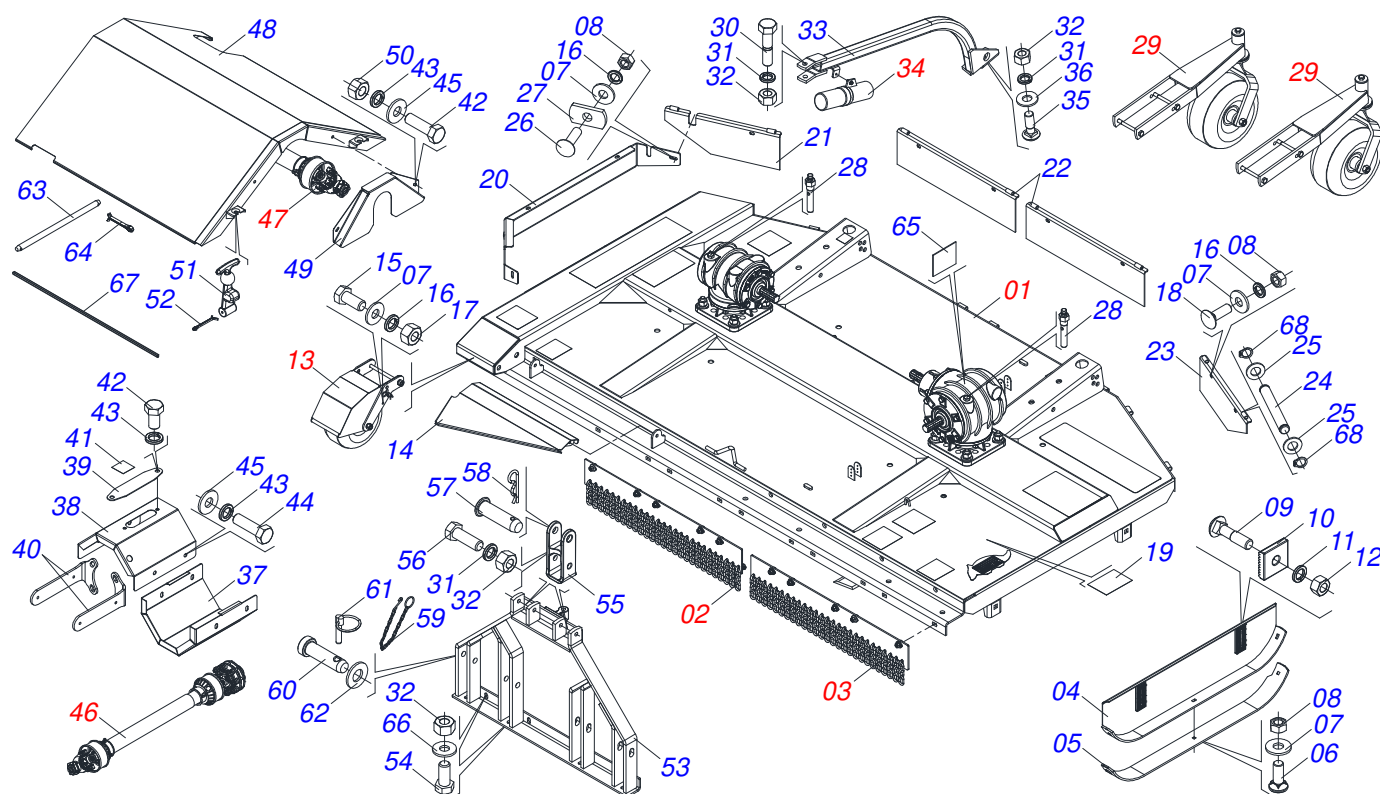
A Marchesan S.A. reserva o direito de aperfeiçoar e/ou alterar as características técnicas de seus produtos, sem a obrigação de assim proceder com os já comercializados e sem conhecimento prévio da revenda ou do consumidor. As fotos e desenhos são meramente ilustrativos.



MARCHESAN

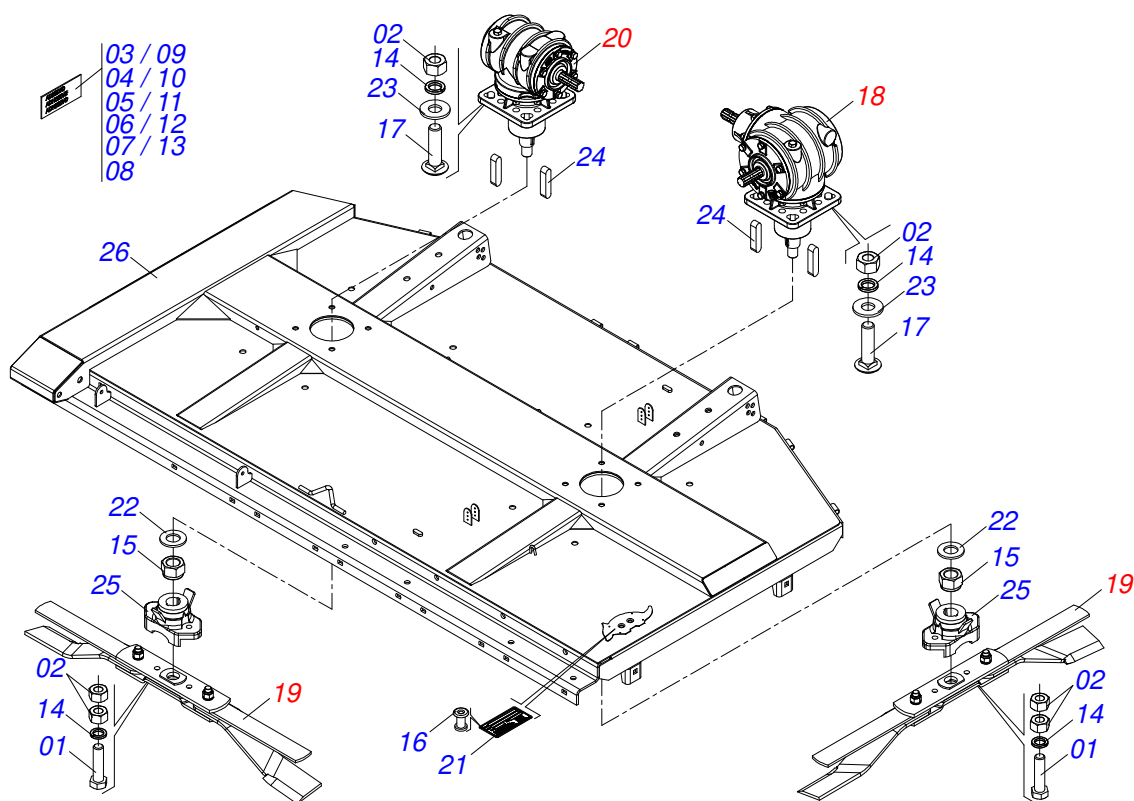
INDICE

0909095425	CHASSI COMPLETO	1
0501056297	CHASSI SEMI MONTADO	2
0501047684	MULTIPLICADOR DISTRIBUIDOR 1.3/8	3
0501056332	SUPORTE 340 COM ROCADOR	4
0511040882	TRANSMISSOR VELOCIDADE TSE	5
0511059718	PROTEÇÃO CORRENTE ESQUERDA	6
0511059717	PROTEÇÃO CORRENTE DIREITA	7
0511044473	RODA DIANTEIRA DIREITA COM PROTECAO COMPLETA	8
0521044739	RODA OSCILANTE COMPLETA	9
0521051851	CONJUNTO PORTA MANUAL	10
0501045426	CARDAN 60 X 900 T1/FRI PT CI5000/3PE	11
0501045888	CARDAN 60X310 CC5016/4P	12

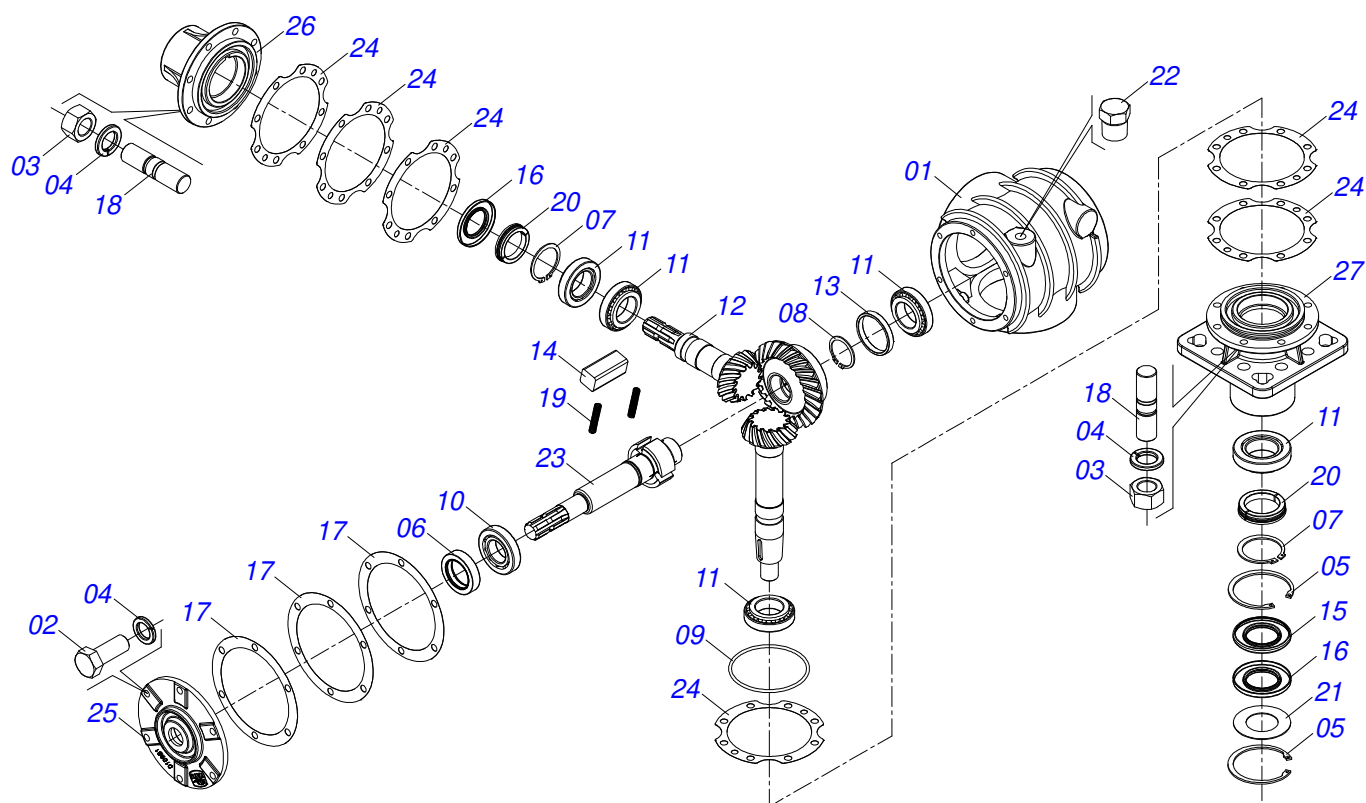


Item	Código	Descrição	Ver Pág.	QT
01	0501056297	CHASSI SEMI MONTADO	2	01
02	0511059718	PROTEÇÃO CORRENTE ESQUERDA	6	01
03	0511059717	PROTEÇÃO CORRENTE DIREITA	7	01
04	0511065799	PATIM		01
05	0531019433	GUIA PATIM		01
06	0503012956	PARAFUSO 1/2 BSW X 1.1/2 CEPQ G.5 ZN		03
07	0511017302	ARRUELA LISA 13,50 X 32,50 X 3,0 ZN		15
08	0503012682	PORCA SEXTAVADA BSW 1/2 LEVE 1K02172 ZN		14
09	0501014177	PARAFUSO 5/8 UNC X 2.1/2 CAPQ G.5 ZN		02
10	1902010083	CREMALHEIRA REGULADORA		02
11	0503010027	ARRUELA PRESSAO 5/8 ZN 1K01574		02
12	0503010013	PORCA SEXTAVADA 5/8 UNC G.5 ZN		02
13	0511044473	RODA DIANTEIRA DIREITA COM PROTECAO 8 COMPLETA		01
14	0511065814	CAPA PROTECAO DIANTEIRA		01
15	0503010395	PARAFUSO 1/2 UNC X 1.1/4 CSRT G.5 ZN		01
16	0503010019	ARRUELA PRESSAO 1/2 ZN		12
17	0503010060	PORCA SEXTAVADA 1/2 UNC G.5 ZN		01
18	0501011600	PARAFUSO 1/2 BSW X 1.1/4 CAPQ G.2 ZN		10
19	0503031087	ETIQUETA ADESIVA AUTO CONTROLE OK APROVADO		01
20	0581015301	CORPO PROTECAO LATERAL DIREITA		01
21	0521060005	PROTECAO TRASEIRA DIREITA		01
22	0521060006	PROTECAO TRASEIRO CENTRAL		02
23	0521060007	PROTECAO TRASEIRA ESQUERDA		01
24	0501213766	PINO 12,7 (1/2) X 95 COM RANHURAS		08
25	0503011828	ARRUELA LISA 13 X 24 X 2,00 ZN		16
26	0501011194	PARAFUSO 1/2 BSW X 1.3/4 CAPQ G.2 ZN		01
27	0551019824	TRAVA PROTECAO TRASEIRA		01
28	0501110186	MARCADOR NIVEL OLEO		02
29	0521044739	RODA OSCILANTE COMPLETA	9	02
30	0501010216	PARAFUSO 3/4 UNC X 4.1/2 C S G.5 ZN		01

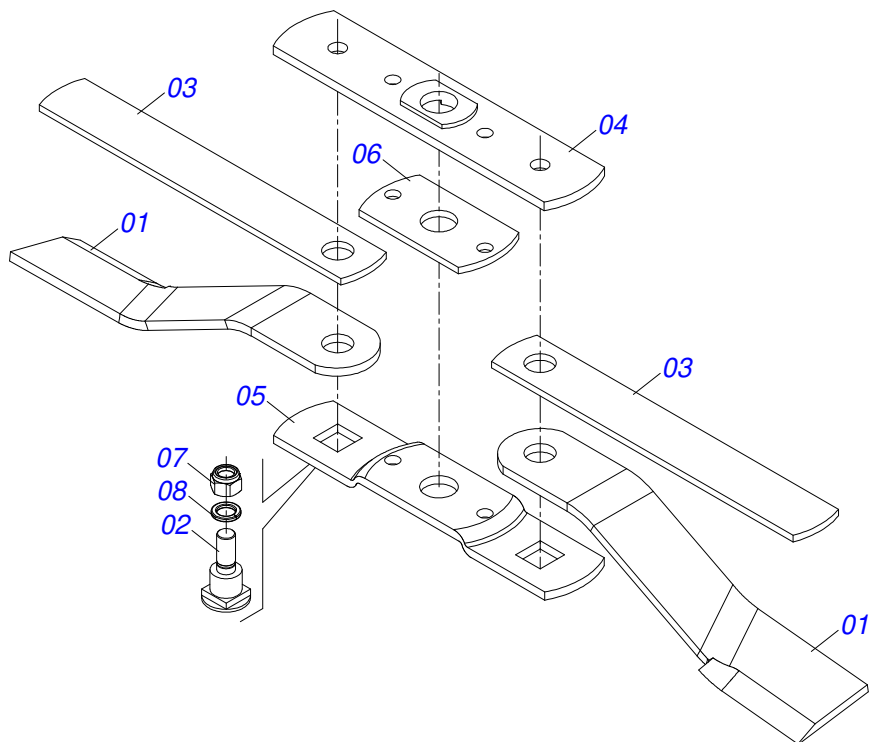
Item	Código	Descrição	Ver Pág.	QT
31	0503010023	ARRUELA PRESSAO 3/4 ZN		04
32	0503010014	PORCA SEXTAVADA 3/4 UNC (PESADA) G.5 ZN		12
33	0501067540	MAO FRANCESA		01
34	0521051851	CONJUNTO PORTA MANUAL	10	01
35	0501017305	PARAFUSO 3/4 UNC X 2.1/4 CAPQ G.5 ZN		01
36	0501010322	ARRUELA LISA 20,50 X 46 X 4,00 ZN		01
37	0581012533	CAPA PROTECAO INFERIOR CARDAN		01
38	0521067552	CAPA PROTECAO SUPERIOR CARDAN		01
39	0581012546	PORTA LUBRIFICACAO EIXO TRANSMISSAO		01
40	0581011779	CORPO FIXAÇÃO CAPA PROTEÇÃO CARDAN		02
41	0503034247	ETIQUETA ADESIVA PONTO LUBRIFICACAO		01
42	0503010256	PARAFUSO 3/8 UNC X 3/4 C S G.2 ZN		04
43	0503010025	ARRUELA PRESSAO 3/8 ZN 1K01527		08
44	0503010237	PARAFUSO 3/8 UNC X 1 C S G.5 ZN		04
45	0501010984	ARRUELA LISA 10,50 X 27 X 3,00 ZN		06
46	0501045426	CARDAN 60 X 900 T1/FRI PT CI5000/3PE	11	01
47	0501045888	CARDAN 60X310 CC5016/4P	12	01
48	0521060008	CAPA PROTECAO		01
49	0581013608	COMPLEMENTO CAPA PROTECAO		01
50	0503010026	PORCA SEXTAVADA 3/8 UNC G.5 ZN		02
51	0503011333	FIXADOR CAPA ROCADEIRA		02
52	0503010131	CONTRAPINO 3/16 X 1.1/2		02
53	0511065813	CABECALHO		01
54	0503013404	PARAFUSO 3/4 UNC X 1.3/4 C S G.5 ZN		08
55	1902040922	SUPLEMENTO CABECALHO ROCADEIRAS		02
56	0503011198	PARAFUSO 3/4 UNC X 6 CS G.5 ZN		02
57	0521810578	EIXO JUNCAO 25 X 110 C A SA		01
58	0503031035	CUPILHA 6 X 88		01
59	0503011981	CORRENTE 450 COM GANCHO/ARGOLA		01
60	0521010629	EIXO JUNCAO 28,00 X 130 CAT2		02
61	0503030430	PINO TRAVA 7/16 X 50		02
62	0501010065	ARRUELA LISA 28 X 58 X 4,75 ZN		02
63	0521011670	EIXO CAPA PROTECAO		01
64	0503010274	CONTRAPINO 5/32 X 2		02
65	0503031127	ETIQUETA ADESIVA RESPIRO		02
66	0511017305	ARRUELA LISA 19,50 X 35 X 3,00 ZN		08
67	3504151060	GUARNICAO DE PORTA DO OPALA P/ PROT		02
68	0503013219	ANEL RETENTOR PARA EIXO		16



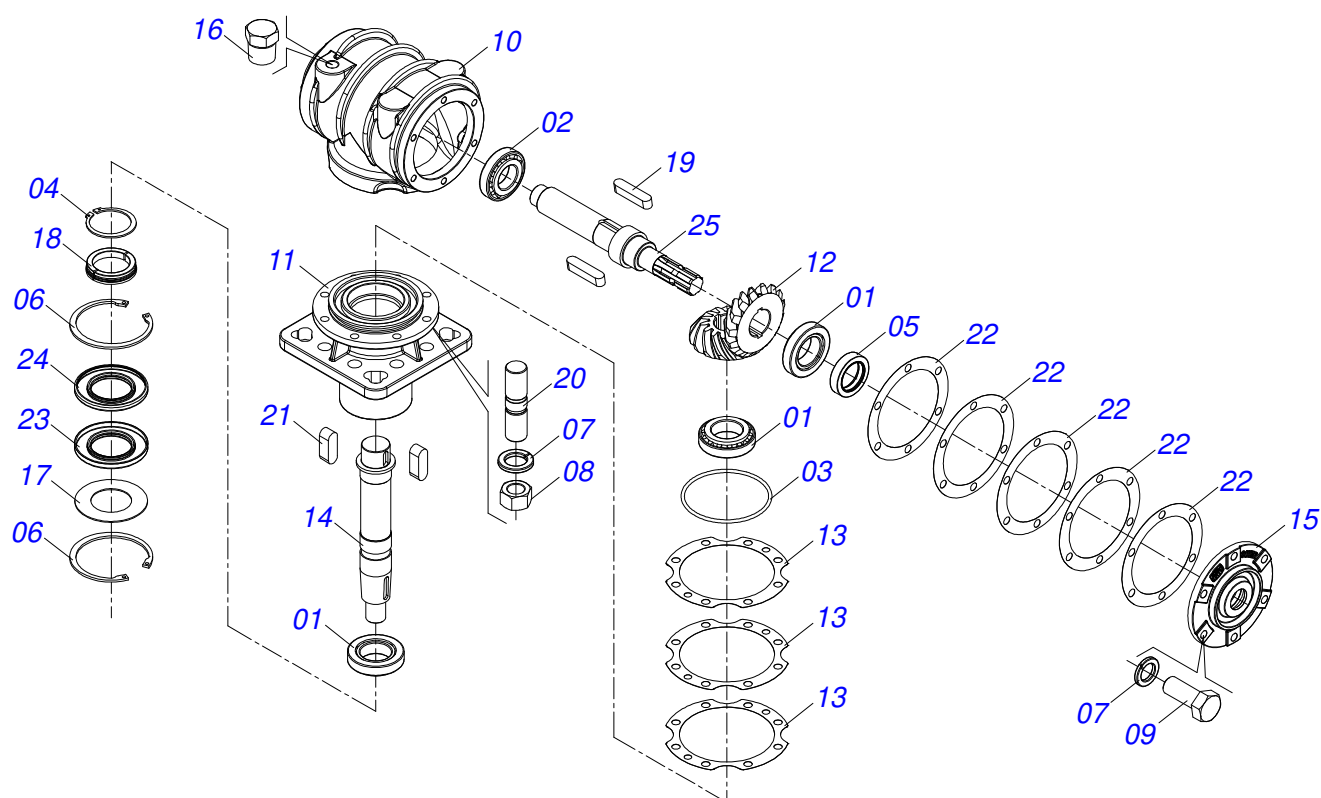
Item	Código	Descrição	Ver Pág.	QT
01	0503811328	PARAFUSO 3/4 UNC X 4 C S G.7 SA		04
02	0503810014	PORCA 3/4 NC S PESADA SA		16
03	0503034435	ETIQUETA ADESIVA RC2/E 2600 LSL		01
04	0503034333	ETIQUETA ADESIVA LOGO TATU MARCHESAN 540 X 147		01
05	0503034078	ETIQUETA ADESIVA PONTOS PARA ICAMENTO		03
06	0503032949	ETIQUETA ADESIVA ATENCAO 3 IDIOMAS 540 RPM		01
07	0503032535	ETIQUETA ADESIVA CARDAN LATERAL CHOQUEM		01
08	0503032060	ETIQUETA ADESIVA PERIGO DISTANCIA 50M		01
09	0503031932	ETIQUETA ADESIVA LUBRIFICAÇÃO REAPERTAR OLEO 90		01
10	0503031930	ETIQUETA ADESIVA PERIGO FACAS ROTATIVAS		01
11	0503031929	ETIQUETA ADESIVA EQUIPAMENTO FACAS ESPECIAIS DM		01
12	0503031428	ETIQUETA ADESIVA ATENCAO LER MANUAL		01
13	0503031427	ETIQUETA ADESIVA ATENCAO TOMADA FORCA ACT		01
14	0503011442	ARRUELA PRESSAO 3/4 SA		12
15	0503010817	PORCA SEXTAVADA AUTOTRAVANTE COM NYLON 1.1/4 UNF ALTA G.5 ZN		02
16	0503010001	REBITE POP ADESIVA 423 3,2 X 5,5		04
17	0501810500	PARAFUSO 3/4 UNC X 3 C S G.5 SA		08
18	0501047684	MULTIPLICADOR DISTRIBUIDOR 1.3/8	3	01
19	0501056332	SUPORTE 340 COM ROCADOR	4	02
20	0511040882	TRANSMISSOR VELOCIDADE TSE	5	01
21	0503034003	ETIQUETA IDENTIFICACAO ALUMINIO MARCHESAN 61 X 118		01
22	0501817779	ARRUELA LISA 32 X 60 X 4,75 SA		02
23	0501810322	ARRUELA LISA 20,50 X 46 X 4,00 SA		08
24	0501010536	CHAVETA QUADRADO 9,52 X 45		04
25	0502012453	FLANGE SUPORTE ROCADOR		02
26	0511065815	CHASSI		01



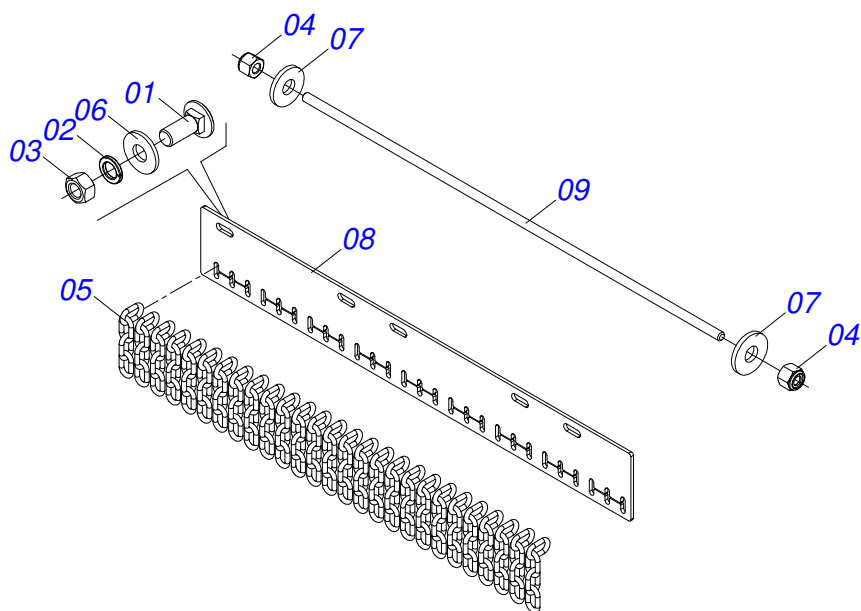
Item	Código	Descrição	Ver Pág.	QT
01	0502011171	CAIXA MULTIPLICADOR		01
02	0503010395	PARAFUSO 1/2 UNC X 1.1/4 CSRT G.5 ZN		06
03	0503010028	PORCA SEXTAVADO 1/2 UNF G.5 ZN		16
04	0503011440	ARRUELA PRESSAO 1/2 SA		22
05	0503011190	ANEL RETENTOR PARA FURO 502090		02
06	0503011171	RETENTOR 00912-BRG 1G119023		01
07	0503010396	ANEL RETENTOR PARA EIXO 501060		02
08	0503010372	ANEL RETENTOR PARA EIXO 501050		01
09	0503010286	ANEL O RING 2-355 N 3006-9B		01
10	0503010037	ROLAMENTO 30207		01
11	0503010006	ROLAMENTO 32210 IMP		05
12	0503060216	CONJUNTO COROA 24Z E PINHAO 13Z		01
13	0571013096	ARRUELA LISA Ø63,45 X Ø72,85 X 10		01
14	0501010649	PASTILHA CATRACA		03
15	0503011201	RETENTOR 5089 COM FURO		01
16	0503011047	RETENTOR 5089 BRG (REPASY)		02
17	0503030784	JUNTA VEDAÇÃO 215 X 171 X 0,2		03
18	0503030084	PRISIONEIRO 1/2 UNC X 1/2 UNF X 50 ZN		16
19	0503030051	MOLA COMPRIDA 4,6 X 25 X 0,5		06
20	0511010142	ANEL TRAVA 50 X 9,30 RO2 1500		02
21	0521018064	ARRUELA LISA 50,20 X88,80 X 1,50 ZN		01
22	0503031604	BUJAO 1/2 BSP X 17		01
23	0503050051	EIXO SUPERIOR MLD 1.3/8 EG-1285		01
24	0503030785	JUNTA VEDACAO 200 X 151 X 0,2		06
25	0502010981	TAMPA MAIOR RC 2600		01
26	0502011997	CAIXA LATERAL		01
27	0502011392	CAIXA INFERIOR		01
28	3402301247	OLEO LUBRIFICANTE MINERAL SAE 90 APIGL4		04



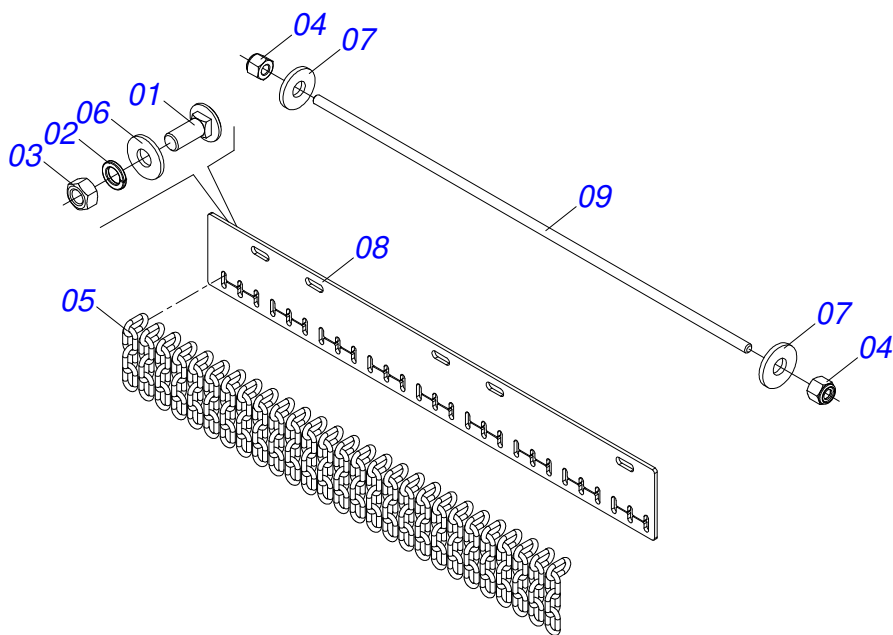
Item	Código	Descrição	Ver Pág.	QT
01	0622400059	ROCADOR DM 560X100X12 DIR RC2 2600		02
02	0531014512	PRENDEDOR ROCADOR		02
03	0531015105	ARRASTADOR 520		02
04	0561017308	BASE SUPERIOR SUPORTE ROCADORES 340		01
05	0561017368	SUPORTE INFERIOR ROCADOR 340		01
06	0561017309	CALCO SUPORTE ROCADORES		01
07	0503010812	PORCA SEXTAVADO AUTOTRAVANTE COM NYLON 7/8 UNF ALTA G.5 ZN		02
08	0503011447	ARRUELA PRESSAO 7/8 SA		02



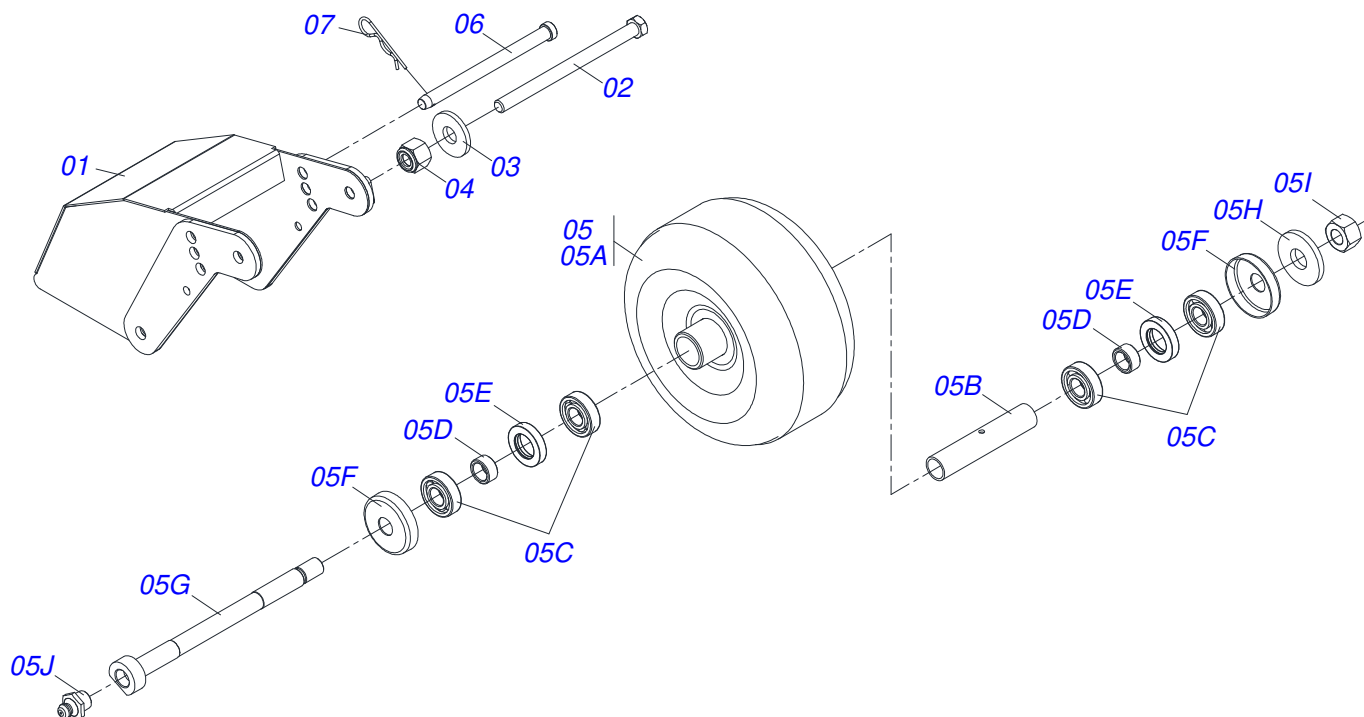
Item	Código	Descrição	Ver Pág.	QT
01	0503010006	ROLAMENTO 32210 IMP		03
02	0503010037	ROLAMENTO 30207		01
03	0503010286	ANEL O RING 2-355 N 3006-9B		01
04	0503010396	ANEL RETENTOR PARA EIXO 501060		01
05	0503011171	RETENTOR 00912-BRG 1G119023		01
06	0503011190	ANEL RETENTOR PARA FURO 502090		02
07	0503011440	ARRUELA PRESSAO 1/2 SA		14
08	0503810028	PORCA 1/2 NF SA		08
09	0503810395	PARAFUSO 1/2 UNC X 1.1/4 CSRT G.5 SA		06
10	0502010984	CAIXA MULTIPLICADOR VELOCIDADE ESQUERDO		01
11	0502011392	CAIXA INFERIOR		01
12	0503060249	CONJUNTO COROA 15Z DISTRIBUIDOR DUPLO EG-1850		01
13	0503030785	JUNTA VEDACAO 200 X 151 X 0,2		03
14	0503050048	EIXO INFERIOR EG-1853		01
15	0502011152	TAMPA MENOR		01
16	0503031604	BUJAO 1/2 BSP X 17		01
17	0521818064	ARRUELA LISA 50,20 X88,80 X1,50 SA		01
18	0511010142	ANEL TRAVA 50 X 9,30 RO2 1500		01
19	0501010536	CHAVETA QUADRADO 9,52 X 45		02
20	0503830084	PRISIONEIRO 1/2 UNC X 1/2 UNF X 50 SA		08
21	0501012993	CHAVETA Q 9,53 X 28		02
22	0503030783	JUNTA VEDACAO 180 X 136 X 0,2		05
23	0503011047	RETENTOR 5089 BRG (REPASY)		01
24	0503011201	RETENTOR 5089 COM FURO		01
25	0503050067	EIXO SUPERIOR MSE 1.3/8 EG-1388		01
26	3402301247	OLEO LUBRIFICANTE MINERAL SAE 90 APIGL4		3,4Lts



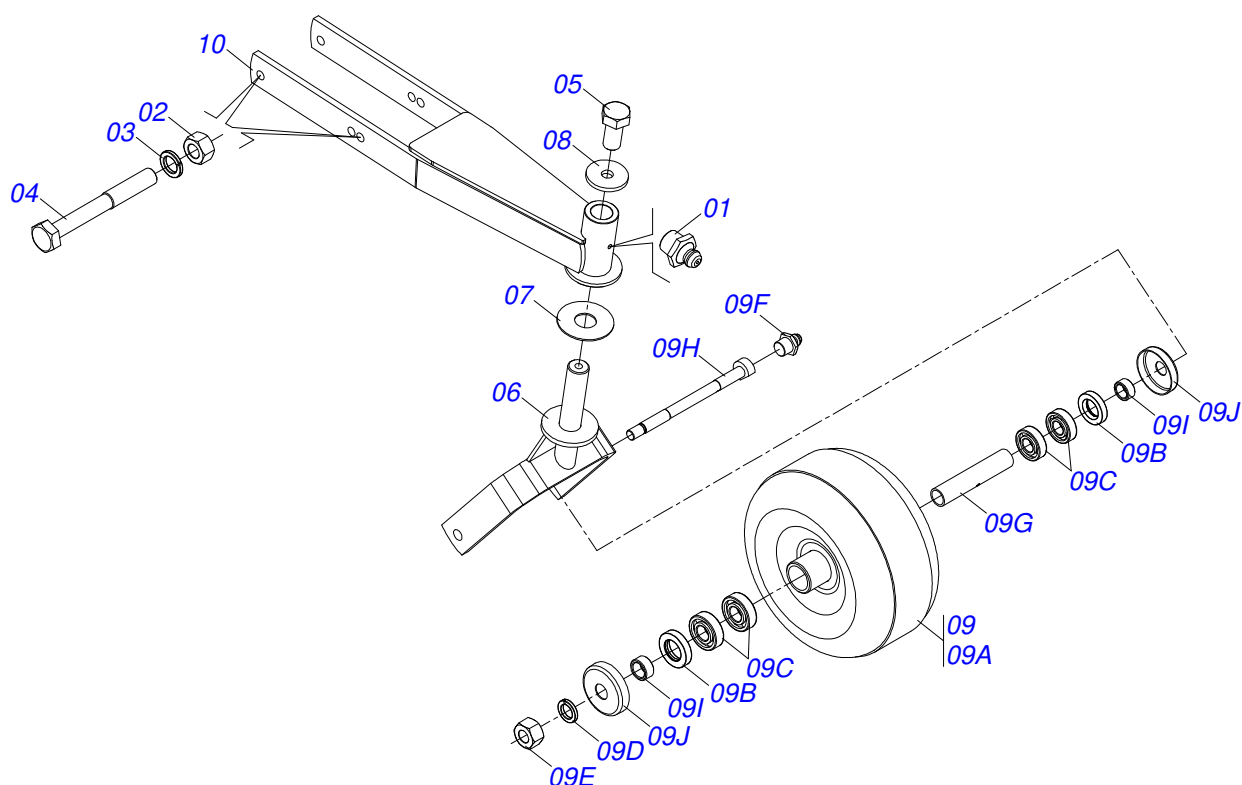
Item	Código	Descrição	Ver Pág.	QT
01	0501011600	PARAFUSO 1/2 BSW X 1.1/4 CAPQ G.2 ZN		05
02	0503010019	ARRUELA PRESSAO 1/2 ZN		05
03	0503012682	PORCA SEXTAVADA BSW 1/2 LEVE 1K02172 ZN		05
04	0503013759	PORCA SEXTAVADA AUTOTRAVANTE COM NYLON 5/16 UNC ALTA G.5 ZN		02
05	0511011774	CORRENTE 8,00 X 4 ELOS		27
06	0511017302	ARRUELA LISA 13,50 X 32,50 X 3,0 ZN		05
07	0501010984	ARRUELA LISA 10,50 X 27 X 3,00 ZN		02
08	0581012531	CORPO PROTECAO CORRENTES		01
09	0581012532	VARAO PROTECAO CORRENTE		01



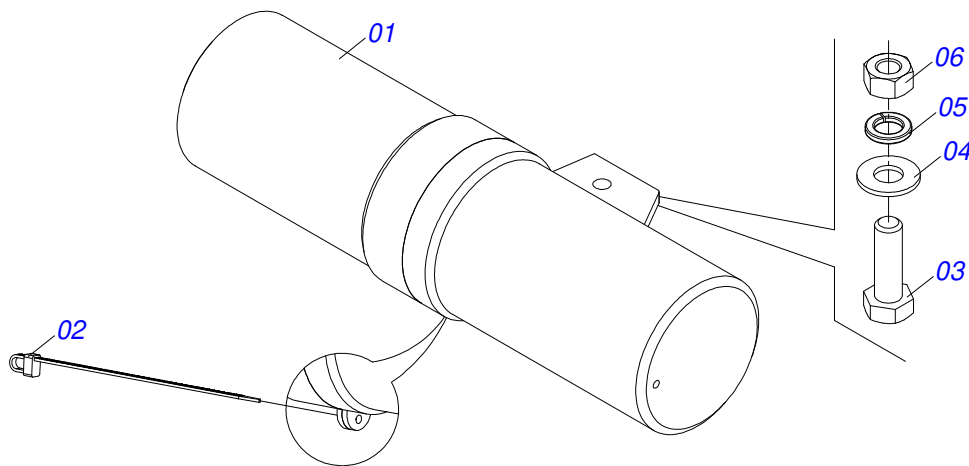
Item	Código	Descrição	Ver Pág.	QT
01	0501011600	PARAFUSO 1/2 BSW X 1.1/4 CAPQ G.2 ZN		05
02	0503010019	ARRUELA PRESSAO 1/2 ZN		05
03	0503012682	PORCA SEXTAVADA BSW 1/2 LEVE 1K02172 ZN		05
04	0503013759	PORCA SEXTAVADA AUTOTRAVANTE COM NYLON 5/16 UNC ALTA G.5 ZN		02
05	0511011774	CORRENTE 8,00 X 4 ELOS		27
06	0511017302	ARRUELA LISA 13,50 X 32,50 X 3,0 ZN		05
07	0501010984	ARRUELA LISA 10,50 X 27 X 3,00 ZN		02
08	0581012531	CORPO PROTECAO CORRENTES		01
09	0581012532	VARAO PROTECAO CORRENTE		01



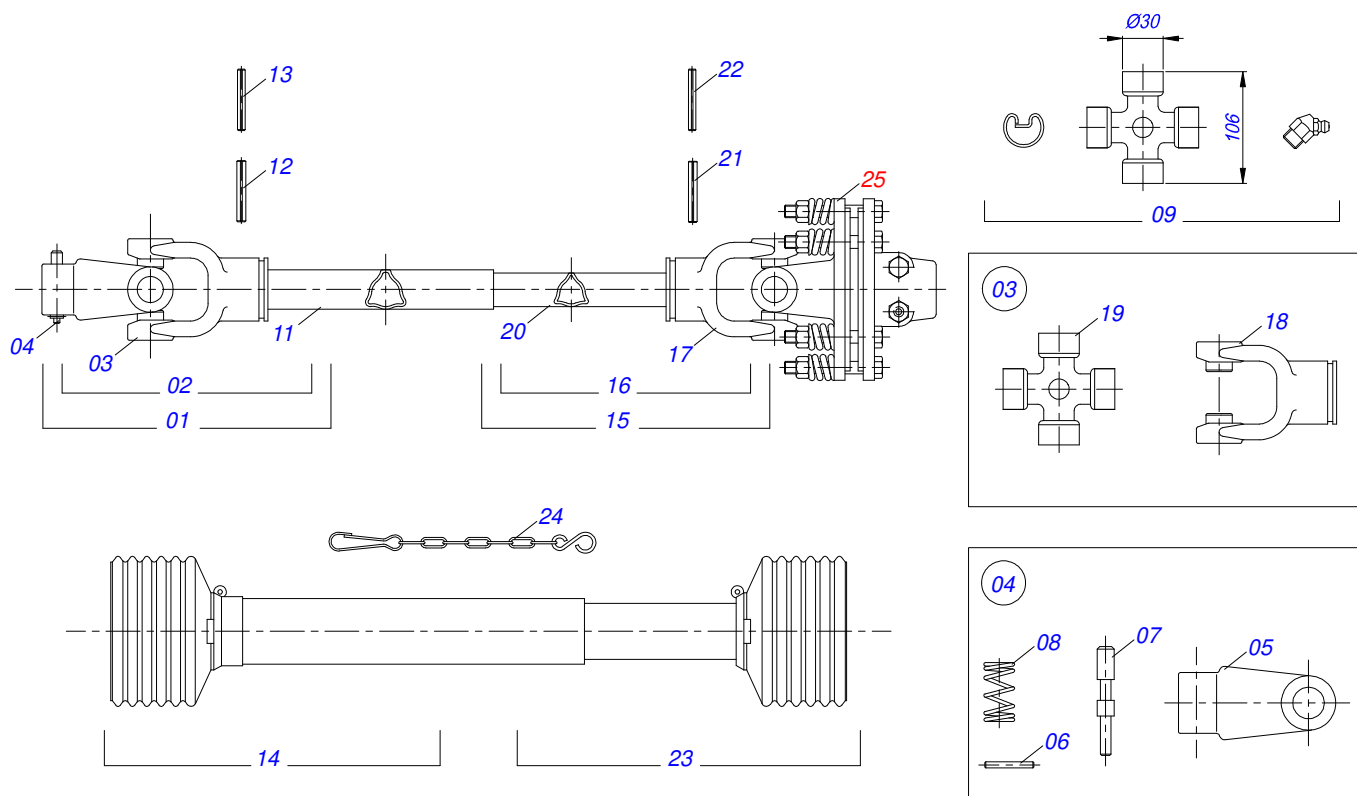
Item	Código	Descrição	Ver Pág.	QT
01	0521061648	SUPORTE RODA DIANTEIRA DIREITA COM CAPA		01
02	0503012951	PARAFUSO 3/4 UNC X 10.1/2 CS G.5 ZN		01
03	0501010941	ARRUELA LISA 20 X 36 X 3,00 ZN		01
04	0503011075	PORCA SEXTAVADA AUTOTRAVANTE COM NYLON 3/4 UNC ALTA G.5 ZN		01
05	0501053885	RODA DIANTEIRA SEM BRACO		01
05A	0511063509	RODA 358 X 215		01
05B	0531014502	LUVA 22 X 27 X 133,90		01
05C	0503010269	ROLAMENTO 6204		04
05D	0521010487	LUVA ENCOSTO		02
05E	0503010268	RETENTOR 00262-B		02
05F	0511014254	PORTA PO		02
05G	0551011854	EIXO RODA OSCILANTE TRASEIRA		01
05H	0501010941	ARRUELA LISA 20 X 36 X 3,00 ZN		01
05I	0503011075	PORCA SEXTAVADA AUTOTRAVANTE COM NYLON 3/4 UNC ALTA G.5 ZN		01
05J	0503010002	GRAXEIRA 1800		01
06	0541018559	PINO REGULAGEM RODA DIANTEIRA		01
07	0503030012	CUPILHA 4 X 88		01
08	1882970002	GRAXA SABAO LITIO NLGI2-EP 1J27010		01Kg



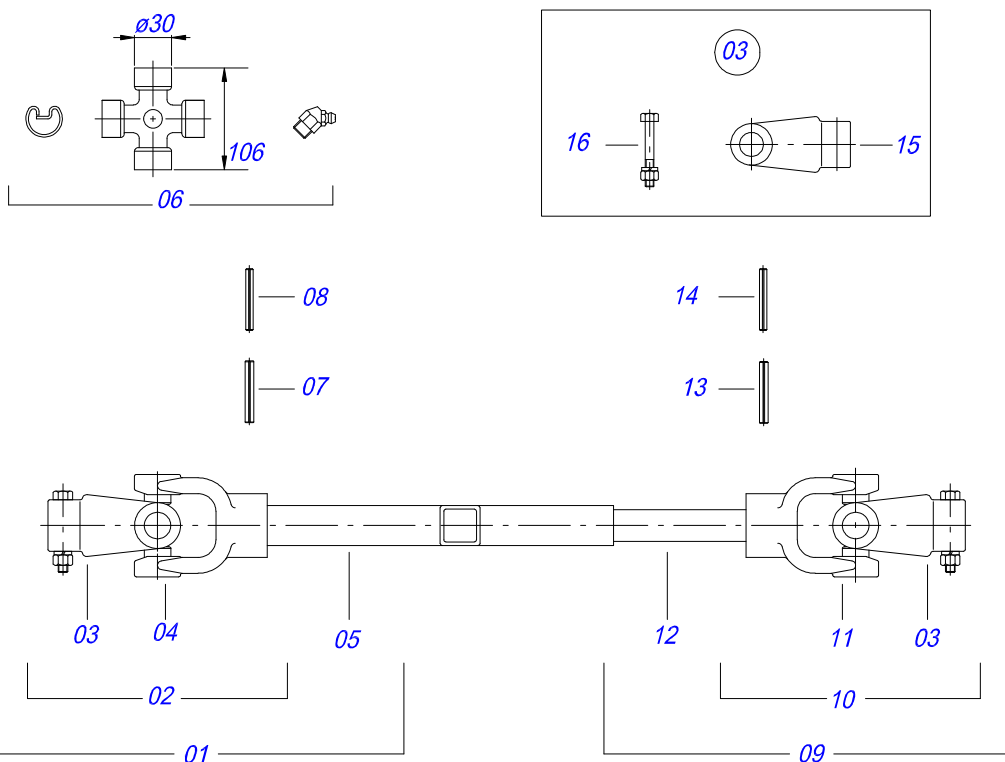
Item	Código	Descrição	Ver Pág.	QT
01	0503010002	GRAXEIRA 1800		01
02	0503010013	PORCA SEXTAVADA 5/8 UNC G.5 ZN		02
03	0503010027	ARRUELA PRESSAO 5/8 ZN 1K01574		02
04	0503010795	PARAFUSO 5/8 UNC X 7 C S G.5 ZN		02
05	0503010962	PARAFUSO 5/8 UNC X 1.1/4 C S G.5 ZN		01
06	0511065664	GARFO RODA TRASEIRA RC2/E 2600 LSL		01
07	0511013239	ARRUELA LISA 38,50 X100 X 3,0 RC ZN		01
08	0511010721	ARRUELA LISA 17 X 60 X 6,30 ZN		01
09	0501053885	RODA DIANTEIRA SEM BRACO		01
09A	0511063509	RODA 358 X 215		01
09B	0503010268	RETENTOR 00262-B		02
09C	0503010269	ROLAMENTO 6204		04
09D	0503011442	ARRUELA PRESSAO 3/4 SA		01
09E	0503010014	PORCA SEXTAVADA 3/4 UNC (PESADA) G.5 ZN		01
09F	0503010002	GRAXEIRA 1800		01
09G	0531014502	LUVA 22 X 27 X 133,90		01
09H	0551011854	EIXO RODA OSCILANTE TRASEIRA		01
09I	0521010487	LUVA ENCOSTO		02
09J	0511014254	PORTA PO		02
10	0521065281	SUPORTE RODA		01
11	1882970002	GRAXA SABAO LITIO NLGI2-EP 1J27010		02



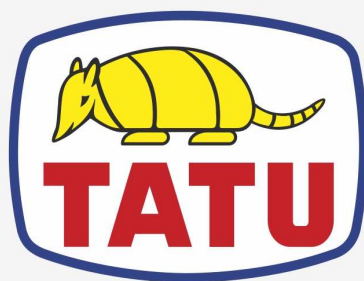
Item	Código	Descrição	Ver Pág.	QT
01	0503060100	PORTA MANUAL INSTRUÇOES		01
02	0503010267	ABRACADEIRA NYLON 3,60 X 1,3 X 155 MM		01
03	0503010363	PARAFUSO 5/16 UNC X 1 C S G.2 ZN		01
04	0501010694	ARRUELA LISA 8,50 X 18 X 1,50 ZN		01
05	0503010179	ARRUELA PRESSAO 5/16 ZN 1K01528		01
06	0503010337	PORCA SEXTAVADA 5/16 UNC G.5 ZN		01
07	0501035833	SACO COM MANUAL INSTRUCAO RC2/E 2600 LSL		01



Item	Código	Descrição	Ver Pág.	QT
01	0501052529	JUNTA UNIVERSAL C/L FEMEA PROTECAO		01
02	0501052523	JUNTA UNIVERSAL T1-60/T2-60 C/L FEM 900		01
03	0501052524	JUNTA UNIVERSA T1-60/T2-60 CI505551		01
04	0501050334	TERMINAL 1-60 COM ENGATE RAPIDO CC50		01
05	0502010568	TERMINAL 1-60 ENT 1.3/8 CC-50		01
06	0503010838	PINO ELASTICO 701060 3 X 20		02
07	0503037375	PINO ENGATE RAPIDO AEMCO CC31A		02
08	0503030518	MOLA COMPRIDA 13 X 25 X 1,2		02
09	0503010837	CRUZETA CARDAN CC-55		01
10	0503012608	TERMINAL T2-60/CI51		01
11	0503012609	LUVA TRIANGULO FEMEA 53,8X52,2X900		01
12	0503010843	PINO ELASTICO 701226 10 X 85		01
13	0503011878	PINO ELASTICO 701173 6 X 85		01
14	0503012075	PROTEÇÃO PLASTICA PAR JUNTA LUVA CCP5002/4F		01
15	0501052554	JUNTA UNIVERSAL COM LUVA MACHO PROTECAO		01
16	0501052553	JUNTA UNIVERSAL T3-60/CRUZ C/L MACHO 900		01
17	0501052520	JUNTA UNIVERSAL T3-60/CRUZETA		01
18	0503012600	TERMINAL T3-60/CI52		01
19	0503010837	CRUZETA CARDAN CC-55		01
20	0503012610	LUVA TRIANG MACHO 45,5X44,6X900		01
21	0503011069	PINO ELASTICO 701223 10 X 70		01
22	0503011805	PINO ELASTICO 701170 6 X 70		01
23	0503012076	PROTEÇÃO PLASTICA PARA JUNTA EIXO CCP5002/4M		01
24	0503012023	CORRENTE PARA PROTECAO JUNTA UNIVERSAL		02
25	0501049150	FRICCAO 90 KG/M (S-5000) EA 511-00		01



Item	Código	Descrição	Ver Pág.	QT
01	0501050873	JUNTA UNIVERSAL T2-60/T6-60 COM LUVA 310		01
02	0501050390	JUNTA UNIVERSAL T2-60/T6-60		01
03	0501052516	TERMINAL T6-60 C/PARAFUSO		02
04	0502010570	TERMINAL 2-60 C/ FQ 45,15/45,20 CC51		01
05	0511017082	LUVA Q 37,2/37,4 X 45,2/45,3 X 310		01
06	0503010837	CRUZETA CARDAN CC-55		02
07	0503010843	PINO ELASTICO 701226 10 X 85		01
08	0503011878	PINO ELASTICO 701173 6 X 85		01
09	0501050874	JUNTA UNI T3-60/T6-60 C/EIXO 310		01
10	0501050388	JUNTA UNI T3-60/T6-60 CC-525556		01
11	0502010571	TERMINAL 3-60 C/ FQ 36,30/36,35 CC52		01
12	0511017083	EIXO Q 36,51 X 310		01
13	0503011069	PINO ELASTICO 701223 10 X 70		01
14	0503011805	PINO ELASTICO 701170 6 X 70		01
15	0502010830	TERMINAL 6-60 ENT 1.3/8 CC56		01
16	0501047759	CONJUNTO PECAS IMPLEMENTADAS 1/2 UNC X 3.1/2 CS		02



MARCHESAN

Publicações Técnicas | Elaboração e Revisão

ALESSANDRA PATRICIA KAWAHARA CARRILI

www.marchesan.com.br

