

CORTADORAS ROTATIVAS

RC2E 2600 LSL

Código: 0501092579

Serie: S-0516

Revisión: 00

Fecha de Revisión: JULHO/2022

CATALOGO DE PARTES



MARCHESAN



PRODUCTOS

Código	Descripción
0104120075C	RC2/E 2600 LSL C/PROT EXP S-0516
0104120075	RC2/E 2600 LSL C/PROT S-0516

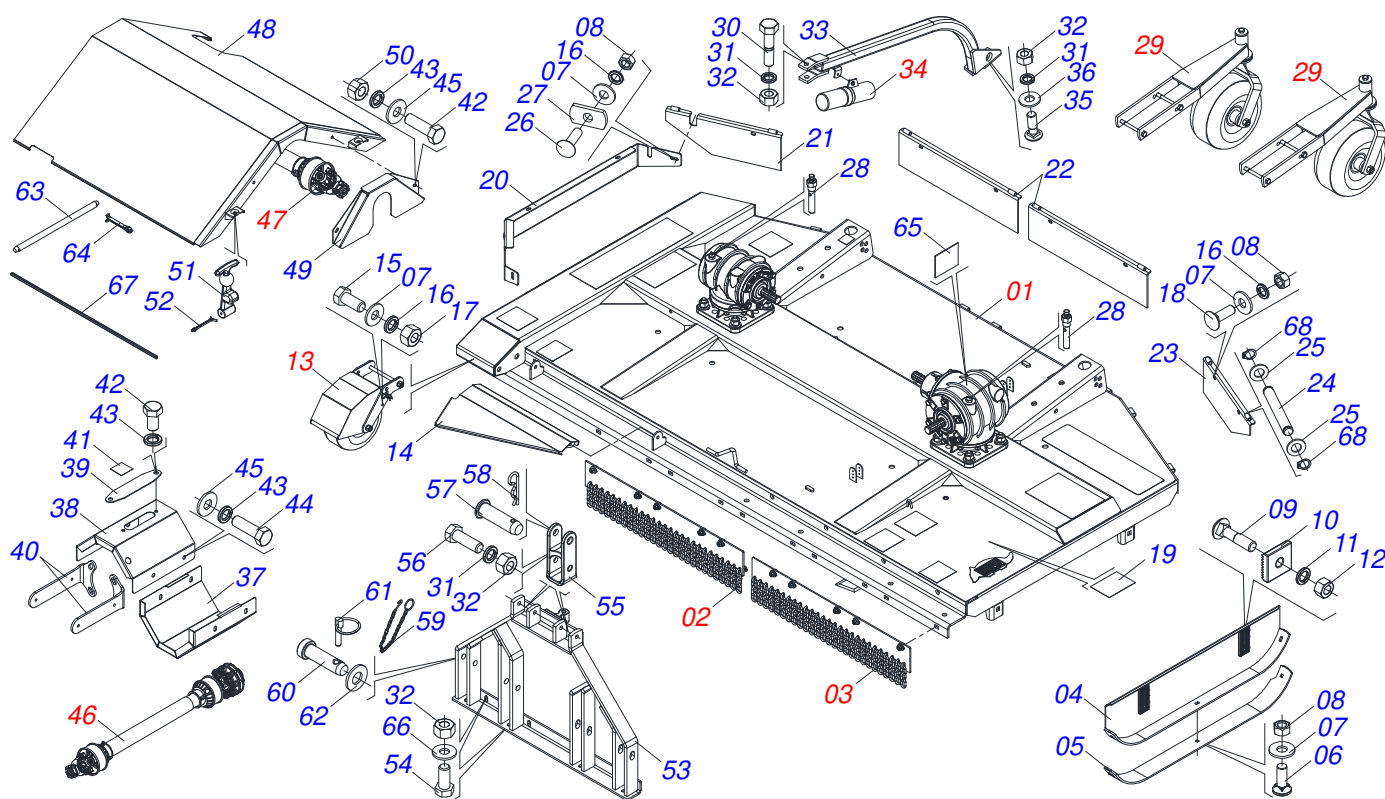
ATENCIÓN: IMPORTANTE

Marchesan S.A. se reserva el derecho de perfeccionar y/o cambiar las características técnicas de sus productos, sin previo aviso y sin la obligación de proceder con los ya comercializados y sin conocimiento previo del revendedor o consumidor. Las fotos son únicamente ilustrativas.



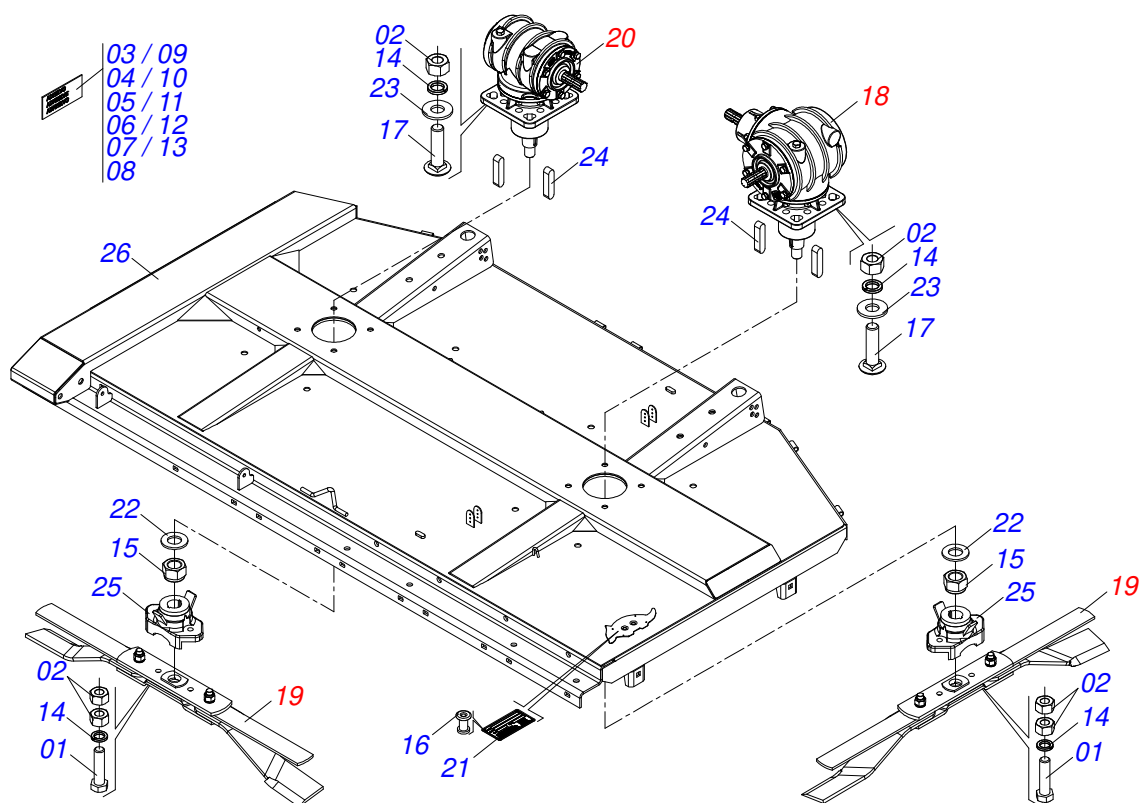
ÍNDICE

0909095425	CHASIS COMPLETO	1
0501056297	CHASIS SEMI MONTADO	2
0501047684	MULTIPLICADOR CON DISTRIBUIDOR	3
0501056332	SOPORTE 340 CON ROCADOR	4
0511040882	TRANSMISION VELOCIDADE	5
0511059718	PROTECCIÓN CORRIENTE IZQUIERDA	6
0511059717	PROTECCIÓN CORRIENTE DERECHO	7
0511044473	RUEDA DELANTERA DERECHA CON PROTECCIÓN COMPLETA	8
0521044739	RUEDA COMPLETA	9
0521051851	CONJUNTO PUERTA MANUAL	10
0501045426	CARDAN 60 X 900	11
0501045888	CARDAN 60 X 310	12

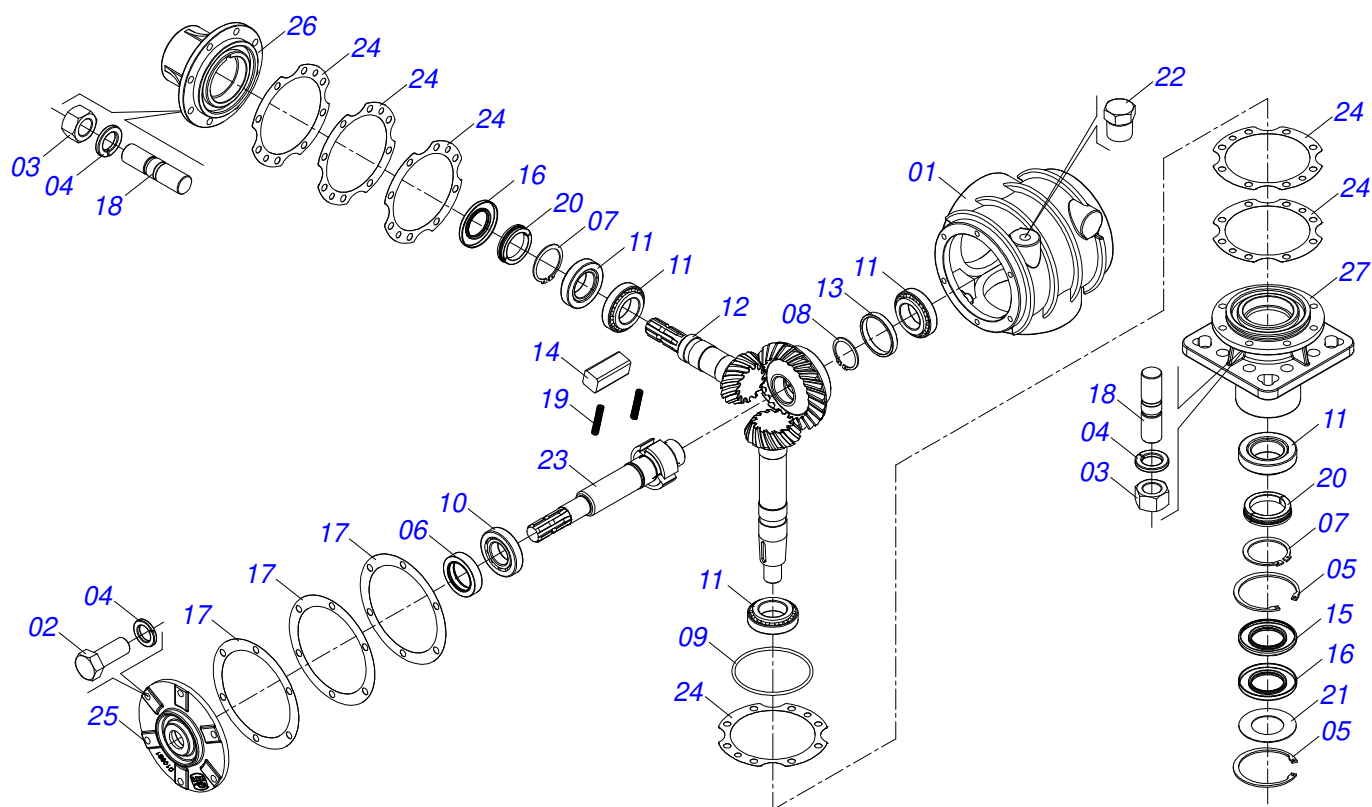


Artículo	Código	Descripción	Ver Pág.	QT
01	0501056297	CHASIS SEMI MONTADO	2	01
02	0511059718	PROTECCIÓN CORRIENTE IZQUIERDA	6	01
03	0511059717	PROTECCIÓN CORRIENTE DERECHO	7	01
04	0511065799	PATIM		01
05	0531019433	GUIA DEL PATIN		01
06	0503012956	TORNILLO 1/2" BSW X 1.1/2"		03
07	0511017302	ARANDELA PLANA 13.5 X 32.5 X 3.00		15
08	0503012682	TUERCA HEXAGONAL BSW 1/2"		14
09	0501014177	TORNILLO 5/8 UNC X 2.1/2		02
10	1902010083	ARANDELA CUADRADA		02
11	0503010027	ARANDELA PRESION		02
12	0503010013	TUERCA 5/8		02
13	0511044473	RUEDA DELANTERA DERECHA CON PROTECCIÓN 8 COMPLETA		01
14	0511065814	CAPA PROTECCIÓN DELANTERA		01
15	0503010395	TORNILLO 1/2" UNC X 1.1/4"		01
16	0503010019	ARANDELA PRESION 1/2"		12
17	0503010060	TUERCA 1/2" UNC		01
18	0501011600	TORNILLO 1/2" BSW X 1.1/4"		10
19	0503031087	ETIQUETA ADHESIVA		01
20	0581015301	CUERPO DE PROTECCIÓN LATERAL DERECHO		01
21	0521060005	PROTECCIÓN TRASERO DERECHO		01
22	0521060006	PROTECCIÓN TRASERA CENTRAL		02
23	0521060007	PROTECCIÓN TRASERO IZQUIERDO		01
24	0501213766	PASADOR CON RANURAS		08
25	0503011828	ARANDELA PLANA		16
26	0501011194	TORNILLO 1/2" BSW X 1.3/4"		01
27	0551019824	TRABA PROTECCIÓN DERECHA		01
28	0501110186	INDICADOR NIVEL MENOR ACEITE		02
29	0521044739	RUEDA COMPLETA	9	02
30	0501010216	TORNILLO 3/4 UNC X 4.1/2		01
31	0503010023	ARANDELA PRESION		04

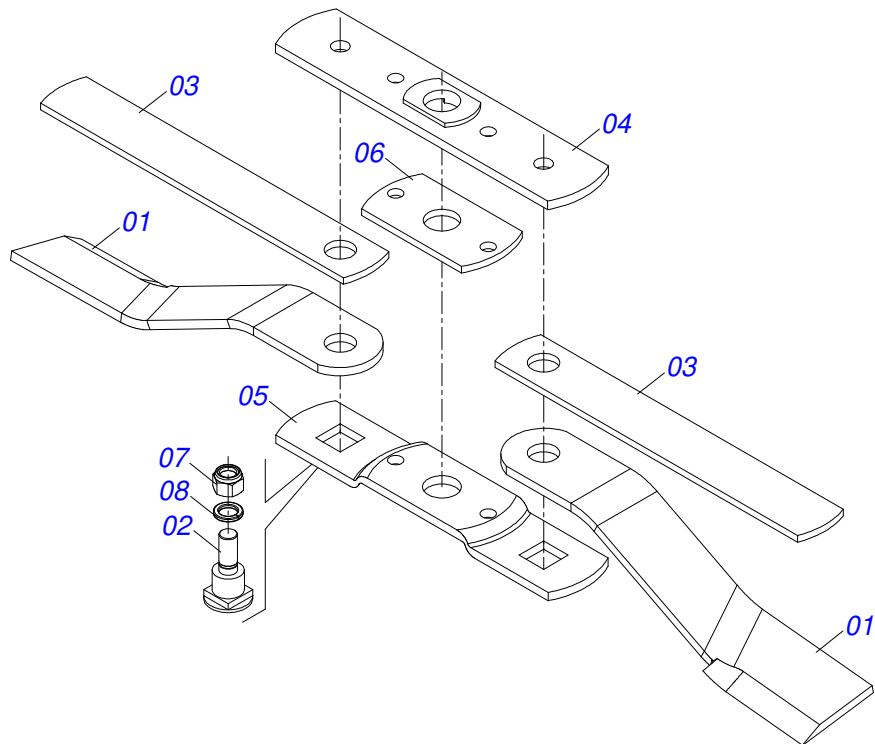
Artículo	Código	Descripción	Ver Pág.	QT
32	0503010014	TUERCA 3/4" UNC		12
33	0501067540	MANO FRANCESA		01
34	0521051851	CONJUNTO PUERTA MANUAL	10	01
35	0501017305	TORNILLO 3/4" UNC X 2.1/4"		01
36	0501010322	ARANDELA PLANA 20.50 X 46 X 4.75		01
37	0581012533	CUBIERTA DE PROTECCIÓN INFERIOR CARDAN		01
38	0521067552	CUBIERTA DE PROTECCIÓN SUPERIOR CARDAN		01
39	0581012546	PUERTA LUBRICACIÓN EJE TRANSMISIÓN		01
40	0581011779	CUERPO FIJADOR TAPA		02
41	0503034247	ETIQUETA ADHESIVA PUNTO LUBRICANTE		01
42	0503010256	TORNILLO 3/8" UNC X 3/4"		04
43	0503010025	ARANDELA PRESION 3/8		08
44	0503010237	TORNILLO 3/8 UNC X 1		04
45	0501010984	ARANDELA PLANA 10,50 X 27 X 3,00 ZN		06
46	0501045426	CARDAN 60 X 900	11	01
47	0501045888	CARDAN 60 X 310	12	01
48	0521060008	CUBIERTA DE PROTECCION		01
49	0581013608	COMPLEMENTO CUBIERTA PROTECCIÓN		01
50	0503010026	TUERCA 3/8		02
51	0503011333	FIJADOR LA CAPA		02
52	0503010131	PASADOR ABIERTO 3/16 X 1.1/2		02
53	0511065813	CABECAZAL		01
54	0503013404	TORNILLO 3/4" UNC X 1.3/4"		08
55	1902040922	SUPLEMENTO CABEZAL CORTADORA ROTATIVA		02
56	0503011198	TORNILLO 3/4 UNC X 6 CS G.5 ZN		02
57	0521810578	EJE		01
58	0503031035	PASADOR (GRAPA DE SUJECION)		01
59	0503011981	CADENA CON GANCHO/ARGOLA		01
60	0521010629	EJE UNION 28,00 X 130		02
61	0503030430	CLAVIJA TRABA 7/16 X 50		02
62	0501010065	ARANDELA PRESION 1"		02
63	0521011670	EJE CON CAPA PROTECCIÓN		01
64	0503010274	PASADOR ABIERTO 5/32" X 2"		02
65	0503031127	ETIQUETA ADHESIVA RESPIRO		02
66	0511017305	ARANDELA PLANA		08
67	3504151060	GUARNICAO PORTA OPALA		02
68	0503013219	ANILLO RETENCIÓN		16



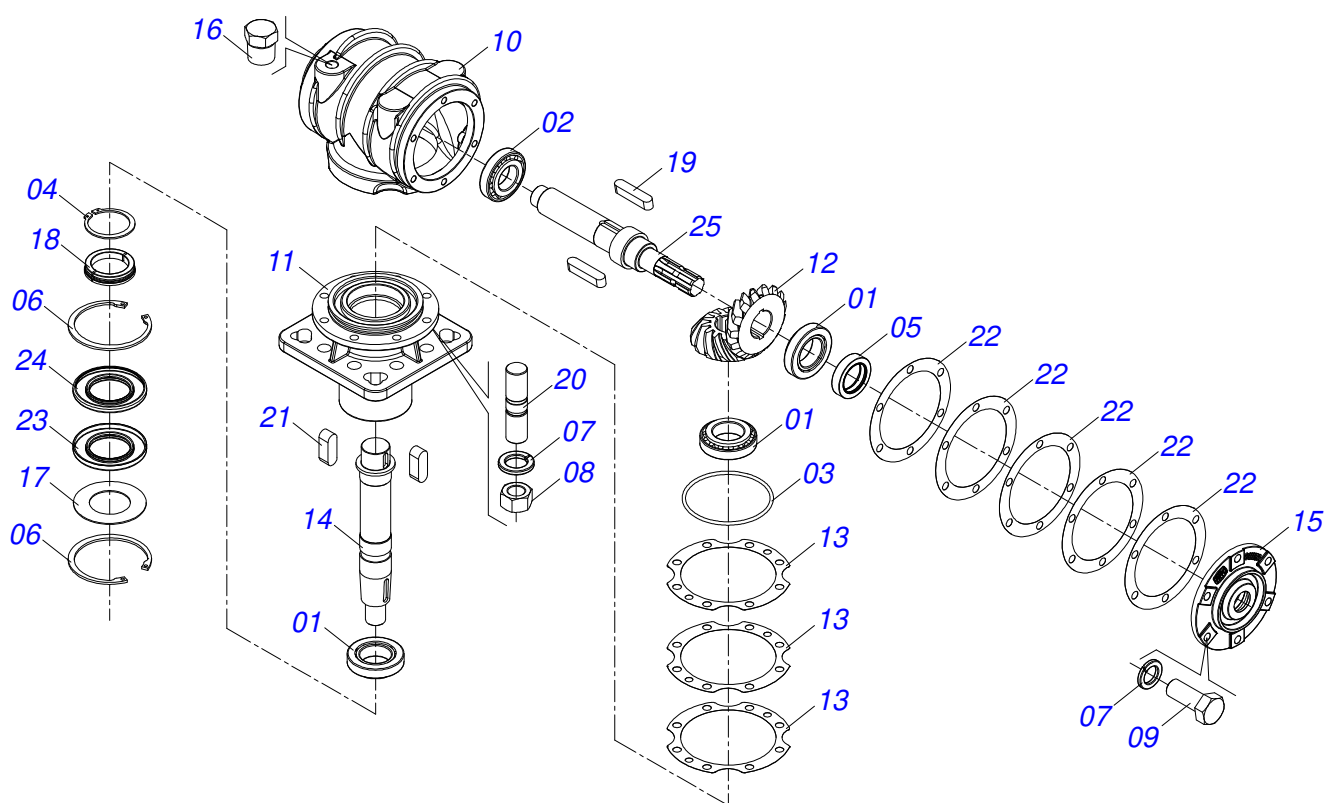
Artículo	Código	Descripción	Ver Pág.	QT
01	0503811328	TORNILLO		04
02	0503810014	TUERCA 3/4" UNC		16
03	0503034435	ETIQUETA ADHESIVA		01
04	0503034333	ETIQUETA ADHESIVA		01
05	0503034078	ETIQUETA ADHESIVA PUNTOS DE ELEVACIÓN		03
06	0503032949	ETIQUETA ADHESIVA		01
07	0503032535	ETIQUETA ADHESIVA CARDAN LATERAL		01
08	0503032060	ETIQUETA ADHESIVA		01
09	0503031932	ETIQUETA ADHESIVA		01
10	0503031930	ETIQUETA ADHESIVA		01
11	0503031929	ETIQUETA ADHESIVA		01
12	0503031428	ETIQUETA ADHESIVA ATENCIÓN		01
13	0503031427	ETIQUETA ADHESIVA ATENCIÓN		01
14	0503011442	ARANDELA PRESION 3/4"		12
15	0503010817	TUERCA 1.1/4		02
16	0503010001	REMACHE POP		04
17	0501810500	TORNILLO		08
18	0501047684	MULTIPLICADOR CON DISTRIBUIDOR	3	01
19	0501056332	SOPORTE 340 CON ROCADOR	4	02
20	0511040882	TRANSMISSION VELOCIDADE	5	01
21	0503034003	ETIQUETA IDENTIFICACIÓN ALUMINIO		01
22	0501817779	ARANDELA PLANA		02
23	0501810322	ARANDELA PLANA		08
24	0501010536	CHAVETA CUADRADO		04
25	0502012453	BRIDA SOPORTE		02
26	0511065815	CHASIS RC2E 2600 LSL		01



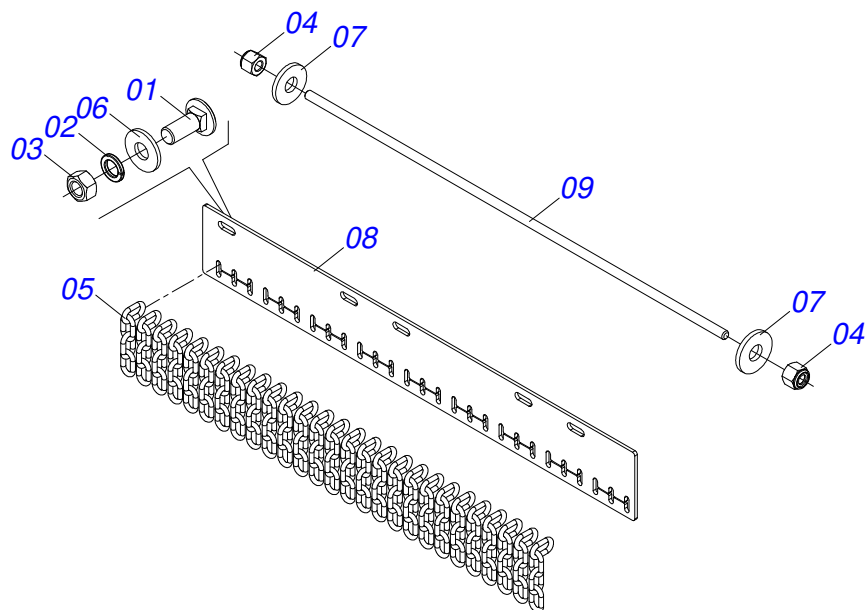
Artículo	Código	Descripción	Ver Pág.	QT
01	0502011171	CARCASA DEL MULTIPLICADOR	01	
02	0503010395	TORNILLO 1/2" UNC X 1.1/4"	06	
03	0503010028	TUERCA 1/2" UNF	16	
04	0503011440	ARANDELA PRESION	22	
05	0503011190	ANILLO RETENCION AGUJERO	02	
06	0503011171	RETENES 00912-BRG	01	
07	0503010396	ANILLO TENSOR 501060 (PARA EJE)	02	
08	0503010372	ANILLO TENSOR 501050 (PARA EJE)	01	
09	0503010286	ANILLO O'RING 2-355 N 3006-9B	01	
10	0503010037	RODAMIENTO 30207	01	
11	0503010006	RODAMIENTO 32210	05	
12	0503060216	CONJUNTO CORONA PIÑON	01	
13	0571013096	ARANDELA PLANA Ø63.45 X Ø72.85 X 10	01	
14	0501010649	LENGUETA DEL TORNIQUETE	03	
15	0503011201	RETENES 5089 C/AGUJERO	01	
16	0503011047	RETENES 5089	02	
17	0503030784	EMPAQUETADURA 215 X 171 X 0,2	03	
18	0503030084	ESPARRAGO 1/2"NC X 1/2"NF X 50	16	
19	0503030051	RESORTE COMPRESION 4,6 X 25 X 0,	06	
20	0511010142	ANILLO TRABA	02	
21	0521018064	ARANDELA PLANA	01	
22	0503031604	TAPON 1/2 BSP	01	
23	0503050051	EJE SUPERIOR	01	
24	0503030785	JUNTA DE SELLADO 200 X 151 X 0,2	06	
25	0502010981	TAPA MAYOR	01	
26	0502011997	CAJA LATERAL	01	
27	0502011392	CAJA INFERIOR	01	
28	3402301247	OLEO MINERALES	04	



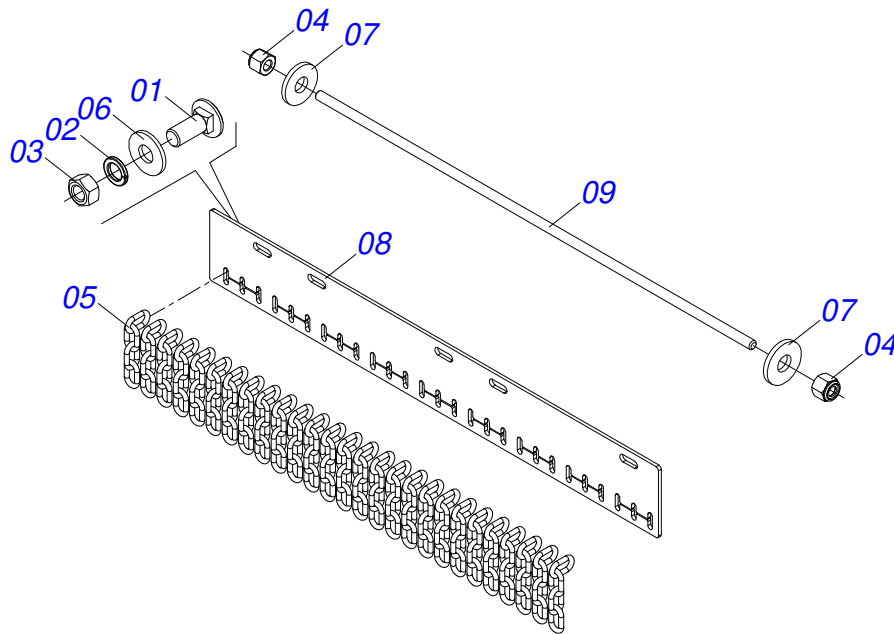
Artículo	Código	Descripción	Ver Pág.	QT
01	0622400059	CUCHILLAS DM 550 X 100 X 12 CS		02
02	0531014512	PERNO ROCADORES		02
03	0531015105	BRAZO ARRASTRE 520		02
04	0561017308	BASE SUPERIOR SOPORTE		01
05	0561017368	SOPORTE INFERIOR CUCHILLAS		01
06	0561017309	CALZO SOPORTE ROCADORES		01
07	0503010812	TUERCA 7/8		02
08	0503011447	ARANDELA PRESION		02



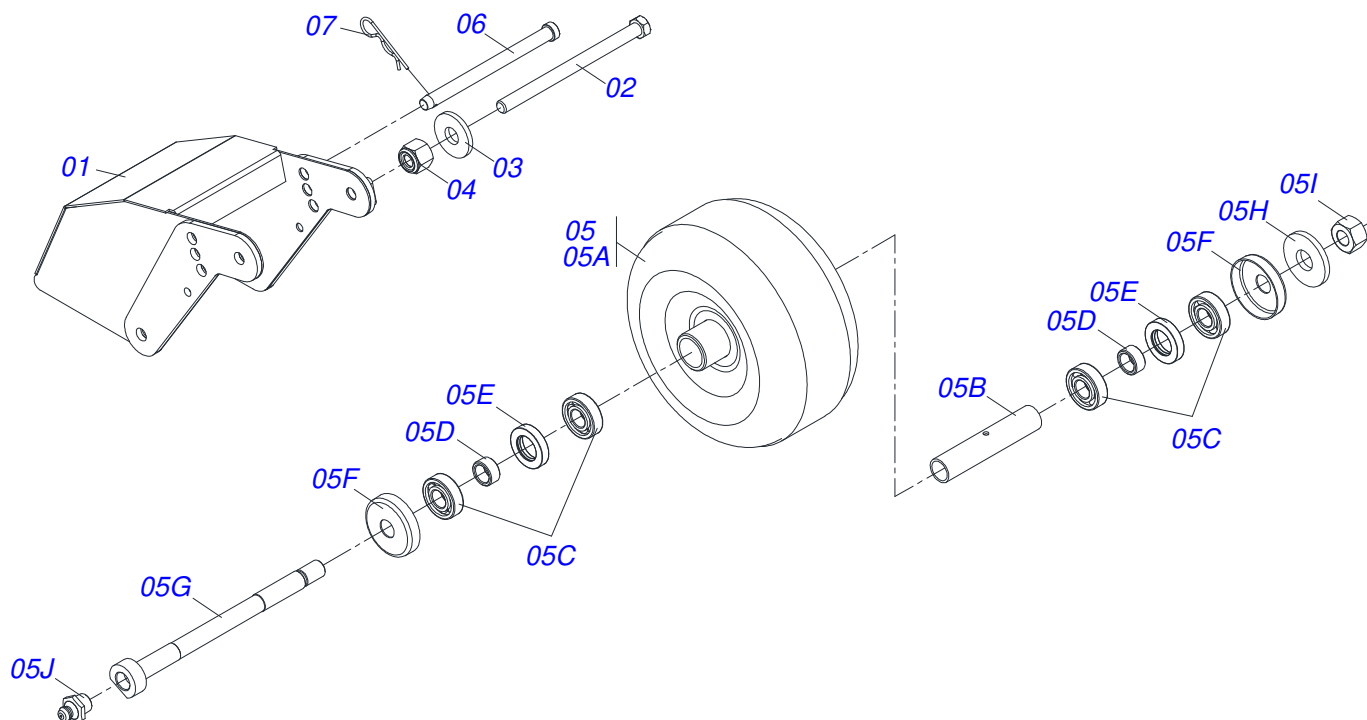
Artículo	Código	Descripción	Ver Pág.	QT
01	0503010006	RODAMIENTO 32210		03
02	0503010037	RODAMIENTO 30207		01
03	0503010286	ANILLO O'RING 2-355 N 3006-9B		01
04	0503010396	ANILLO TENSOR 501060 (PARA EJE)		01
05	0503011171	RETENES 00912-BRG		01
06	0503011190	ANILLO RETENCION AGUJERO		02
07	0503011440	ARANDELA PRESION		14
08	0503810028	TUERCA 1/2 NF SA		08
09	0503810395	TORNILLO 1/2 UNC X 1.1/4 CSRT G.5 SA		06
10	0502010984	CAJA IZQ MULTIPLICADOR		01
11	0502011392	CAJA INFERIOR		01
12	0503060249	CONJUNTO ENGRANAJE CONI DISTRIBUID DOBLE		01
13	0503030785	JUNTA DE SELLADO 200 X 151 X 0,2		03
14	0503050048	EJE INFERIOR		01
15	0502011152	TAPA MENOR		01
16	0503031604	TAPON 1/2 BSP		01
17	0521818064	ARANDELA PLANA		01
18	0511010142	ANILLO TRABA		01
19	0501010536	CHAVETA CUADRADO		02
20	0503830084	PRISIONERO 1/2 UNC X 1/2 UNF X 50 SA		08
21	0501012993	CHAVETA CUADRADO 9,53 X 28		02
22	0503030783	EMPAQUETADURA 180 X 136 X 0,2		05
23	0503011047	RETENES 5089		01
24	0503011201	RETENES 5089 C/AGUJERO		01
25	0503050067	EJE SUPERIOR		01
26	3402301247	OLEO MINERALES		3,4Lts



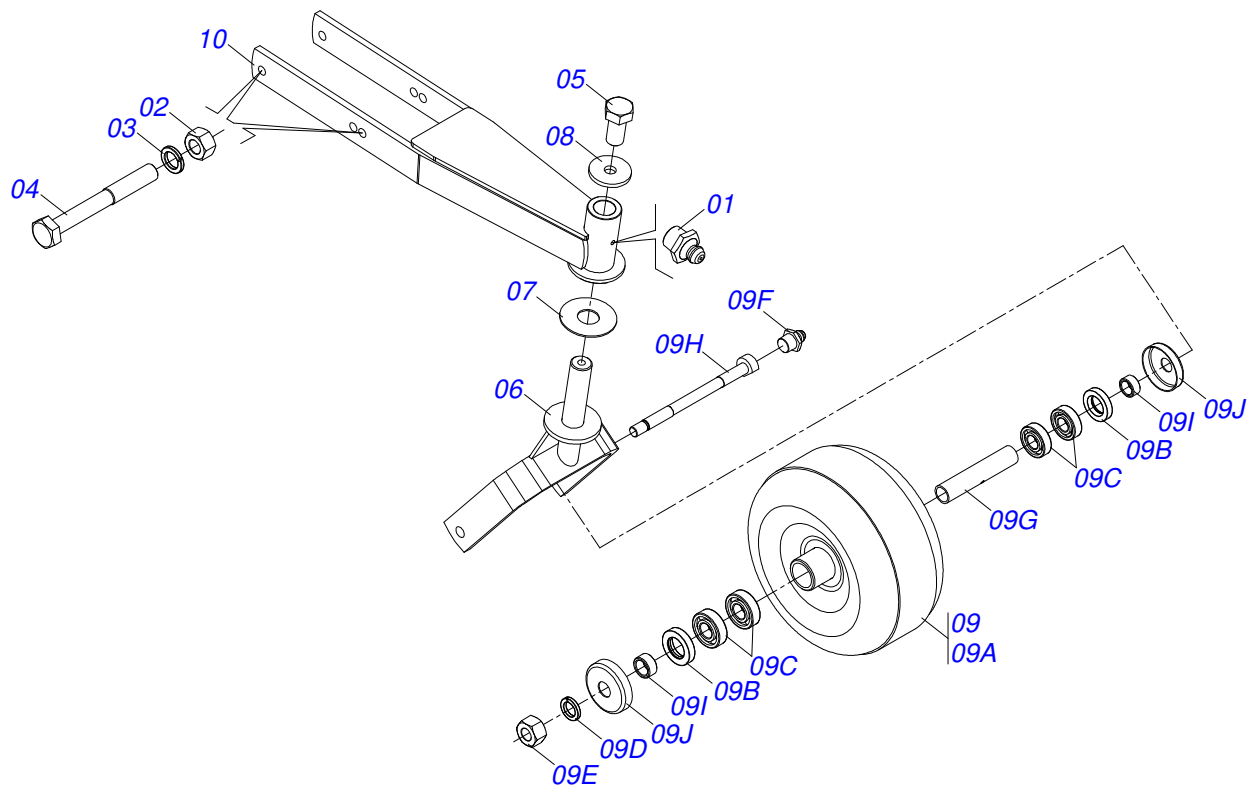
Artículo	Código	Descripción	Ver Pág.	QT
01	0501011600	TORNILLO 1/2" BSW X 1.1/4"		05
02	0503010019	ARANDELA PRESION 1/2"		05
03	0503012682	TUERCA HEXAGONAL BSW 1/2"		05
04	0503013759	TUERCA		02
05	0511011774	CADENA 8,00 X 4 ESLABON		27
06	0511017302	ARANDELA PLANA 13.5 X 32.5 X 3.00		05
07	0501010984	ARANDELA PLANA 10,50 X 27 X 3,00 ZN		02
08	0581012531	CUERPO PROTECCIÓN CORRIENTES		01
09	0581012532	BARRA PROTECCIÓN CORRIENTE		01



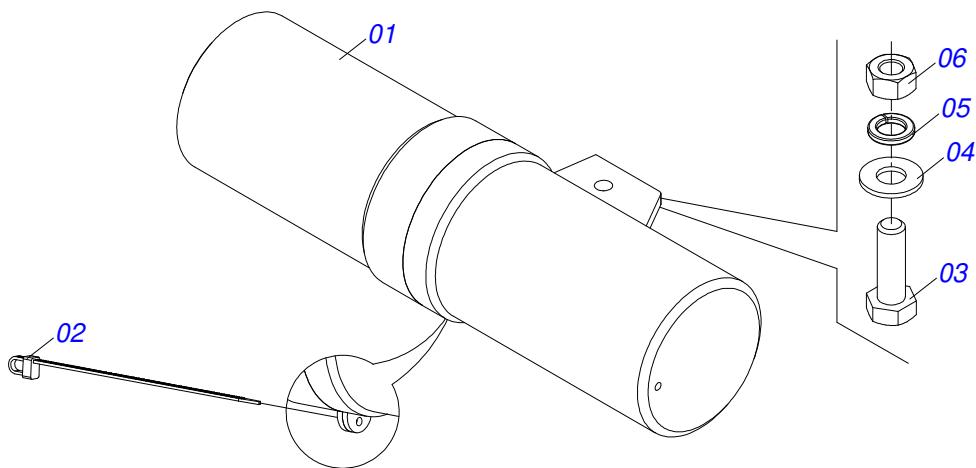
Artículo	Código	Descripción	Ver Pág.	QT
01	0501011600	TORNILLO 1/2" BSW X 1.1/4"		05
02	0503010019	ARANDELA PRESION 1/2"		05
03	0503012682	TUERCA HEXAGONAL BSW 1/2"		05
04	0503013759	TUERCA		02
05	0511011774	CADENA 8,00 X 4 ESLABON		27
06	0511017302	ARANDELA PLANA 13.5 X 32.5 X 3.00		05
07	0501010984	ARANDELA PLANA 10,50 X 27 X 3,00 ZN		02
08	0581012531	CUERPO PROTECCIÓN CORRIENTES		01
09	0581012532	BARRA PROTECCIÓN CORRIENTE		01



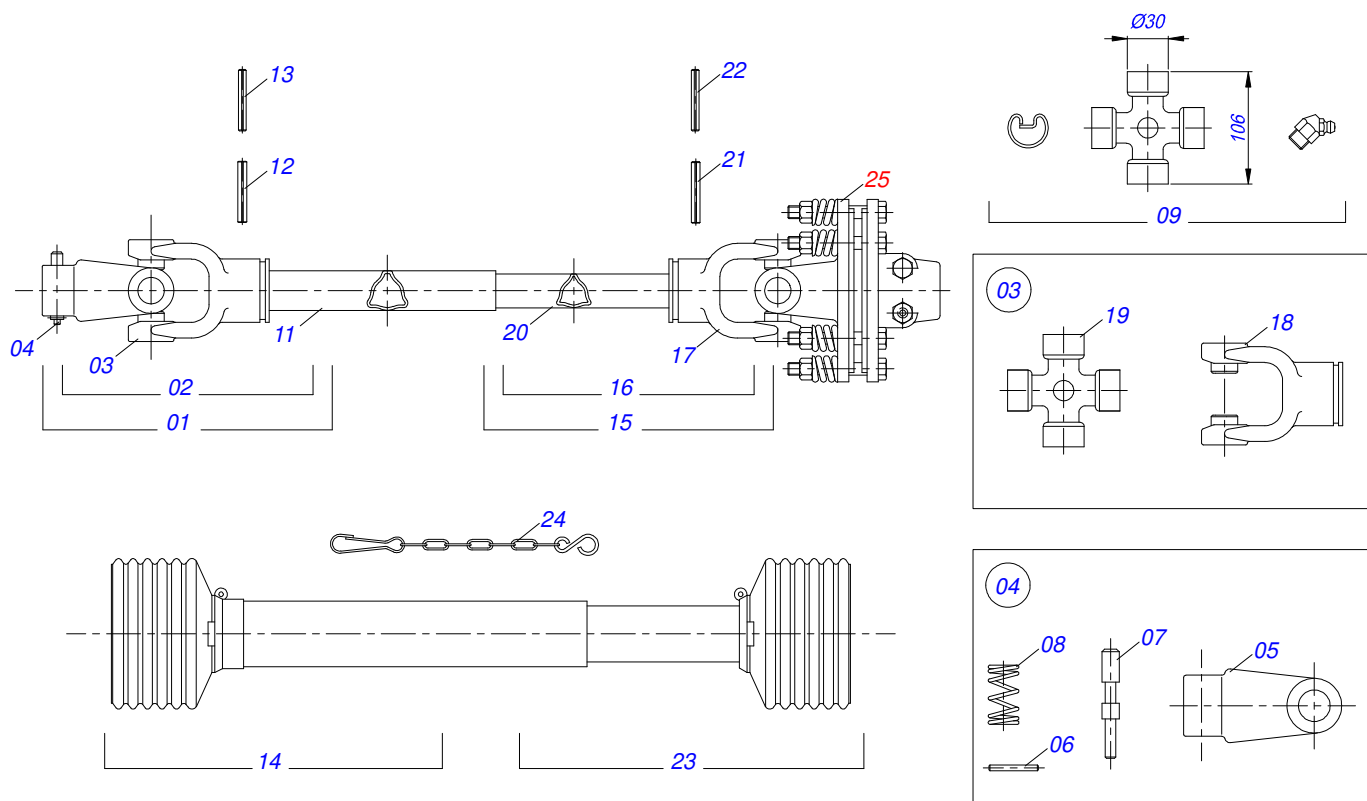
Artículo	Código	Descripción	Ver Pág.	QT
01	0521061648	SOPORTE RUEDA DELANTERA CON CAPA		01
02	0503012951	TORNILLO 3/4" UNC X 10.1/2"		01
03	0501010941	ARANDELA PLANA		01
04	0503011075	TUERCA		01
05	0501053885	RUEDA DELANTERA SIN BRAZO		01
05A	0511063509	RUEDA 358 X 215		01
05B	0531014502	BUJE 22 X 27 X 161.95		01
05C	0503010269	RODAMIENTO 6204		04
05D	0521010487	BUJE ESPACAMIENTO		02
05E	0503010268	RETENES 00262-B		02
05F	0511014254	GUARDAPOLVO		02
05G	0551011854	EJE RUEDA OSCILANTE TRASERA		01
05H	0501010941	ARANDELA PLANA		01
05I	0503011075	TUERCA		01
05J	0503010002	GRASERA 1800		01
06	0541018559	PASADOR REGULADOR RUEDA DELANTERA		01
07	0503030012	PASADOR (GRAPA DE SUJECION)		01
08	1882970002	GRASERA JABÓN		01Kg



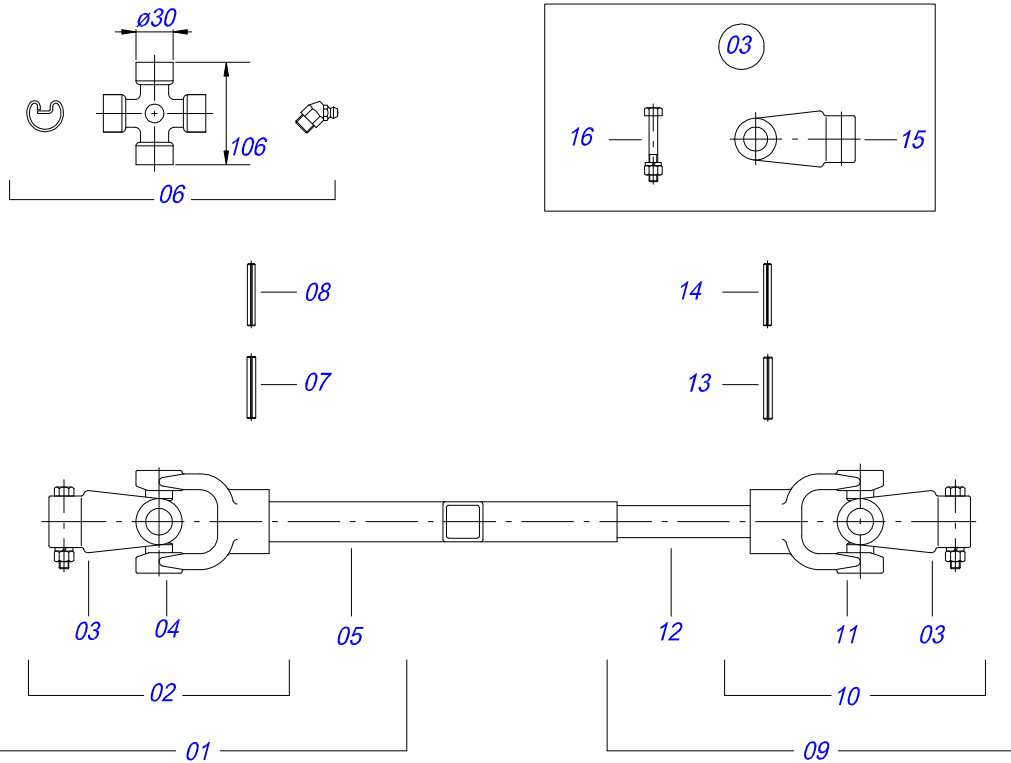
Artículo	Código	Descripción	Ver Pág.	QT
01	0503010002	GRASERA 1800		01
02	0503010013	TUERCA 5/8		02
03	0503010027	ARANDELA PRESION		02
04	0503010795	TORNILLO 5/8" UNC X 7"		02
05	0503010962	TORNILLO 5/8" UNC X 1.1/4"		01
06	0511065664	HORQUILA RUEDA		01
07	0511013239	ARANDELA PLANA		01
08	0511010721	ARANDELA PLANA		01
09	0501053885	RUEDA DELANTERA SIN BRAZO		01
09A	0511063509	RUEDA 358 X 215		01
09B	0503010268	RETENES 00262-B		02
09C	0503010269	RODAMIENTO 6204		04
09D	0503011442	ARANDELA PRESION 3/4"		01
09E	0503010014	TUERCA 3/4" UNC		01
09F	0503010002	GRASERA 1800		01
09G	0531014502	BUJE 22 X 27 X 161.95		01
09H	0551011854	EJE RUEDA OSCILANTE TRASERA		01
09I	0521010487	BUJE ESPACAMIENTO		02
09J	0511014254	GUARDAPOLVO		02
10	0521065281	SOPORTE RUEDA		01
11	1882970002	GRASERA JABÓN		02



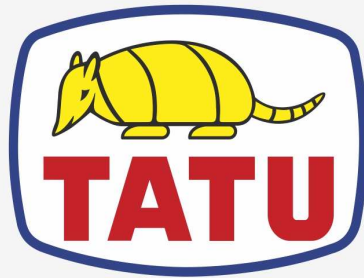
Artículo	Código	Descripción	Ver Pág.	QT
01	0503060100	COMPARTIMIENTO DEL MANUAL		01
02	0503010267	ABRAZADERA NYLON		01
03	0503010363	TORNILLO 5/16 UNC X 1		01
04	0501010694	ARANDELA PLANA		01
05	0503010179	ARANDELA PRESION		01
06	0503010337	TUERCA 5/16		01
07	0501035833	BOLSA CON MANUAL DE INSTRUCCIONES		01



Artículo	Código	Descripción	Ver Pág.	QT
01	0501052529	JUNTA UNIVERSAL C/ CUPLA Y PROT		01
02	0501052523	JUNTA UNIVERSAL C/ CUPLA		01
03	0501052524	JUNTA UNIVERSAL		01
04	0501050334	TERMINAL 1-60 C/ ENGANCHE		01
05	0502010568	TERMINAL 1-60 ESTRIADO 1.3/8" CC-50		01
06	0503010838	PASADOR TENSION 3 X 20		02
07	0503037375	ALFILER ENGANCHE RÁPIDO		02
08	0503030518	RESORTE COMPRESION 13 X 25 X 1,2		02
09	0503010837	CRUCETA CARDAN		01
10	0503012608	TERMINAL T2-60/CI51		01
11	0503012609	TUBO TRIAN HEMBRA 53,8X52,2X900		01
12	0503010843	PASADOR TENSION 10 X 85		01
13	0503011878	PASADOR TENSION 6 X 85		01
14	0503012075	PROTECCION PARA JUNTA UNIV		01
15	0501052554	JUNTA UNIVERSAL C/ EJE Y PROT		01
16	0501052553	JUNTA UNIVERSAL C/ CRUZ Y EJE		01
17	0501052520	JUNTA UNIVERSAL CON CRUZ		01
18	0503012600	TERMINAL T3-60/CI52		01
19	0503010837	CRUCETA CARDAN		01
20	0503012610	TUBO TRIANG MACHO 45,5X44,6X900		01
21	0503011069	PASADOR TENSION 10 X 70		01
22	0503011805	PASADOR TENSION 6 X 70		01
23	0503012076	PROTECCION PARA JUNTA UNIV Y EJE		01
24	0503012023	CADENA PROTECCION		02
25	0501049150	FRICCION 90 KGM		01



Artículo	Código	Descripción	Ver Pág.	QT
01	0501050873	JUNTA UNIVERSAL C/ CUPLA		01
02	0501050390	JUNTA UNIVERSAL		01
03	0501052516	TERMINAL T6-60 C/TORNILLO		02
04	0502010570	TERMINAL 2-60 C/ AC 45,15/45,20		01
05	0511017082	BUJE CUADRADA 37,2/37,4		01
06	0503010837	CRUCETA CARDAN		02
07	0503010843	PASADOR TENSION 10 X 85		01
08	0503011878	PASADOR TENSION 6 X 85		01
09	0501050874	JUNTA UNIVERSAL C/ EJE		01
10	0501050388	JUNTA UNIVERSAL		01
11	0502010571	TERMINAL 3-60 C/ AC 36,30/36,35		01
12	0511017083	EJE CUADRADO 36,51 X 310		01
13	0503011069	PASADOR TENSION 10 X 70		01
14	0503011805	PASADOR TENSION 6 X 70		01
15	0502010830	TERMINAL 6-60 ESTRIADO 1.3/8 CC56		01
16	0501047759	CONJUNTO PIEZAS 1/2"UNC X 3.1/2"		02



MARCHESAN

Publicaciones Técnicas | Elaboración y Revisión

ALESSANDRA PATRICIA KAWAHARA CARRILI

www.marchesan.com.br

