

ROÇADEIRAS

RC2 4500

Código: 0501092578

Série: S-0516

Revisão: 00

Data da Revisão: MARÇO/2023

CATÁLOGO DE PEÇAS



MARCHESAN



PRODUTOS

Código	Descrição
0104070034C	RC2 4500 C/PROT CORR EXP S-0516
0104070036C	RC2 4500 C/PROT CORR ESPECIAL EXP S-0516
0104070036	RC2 4500 C/PROT CORR ESPECIAL S-0516
0104070034	RC2 4500 C/PROT CORR S-0516

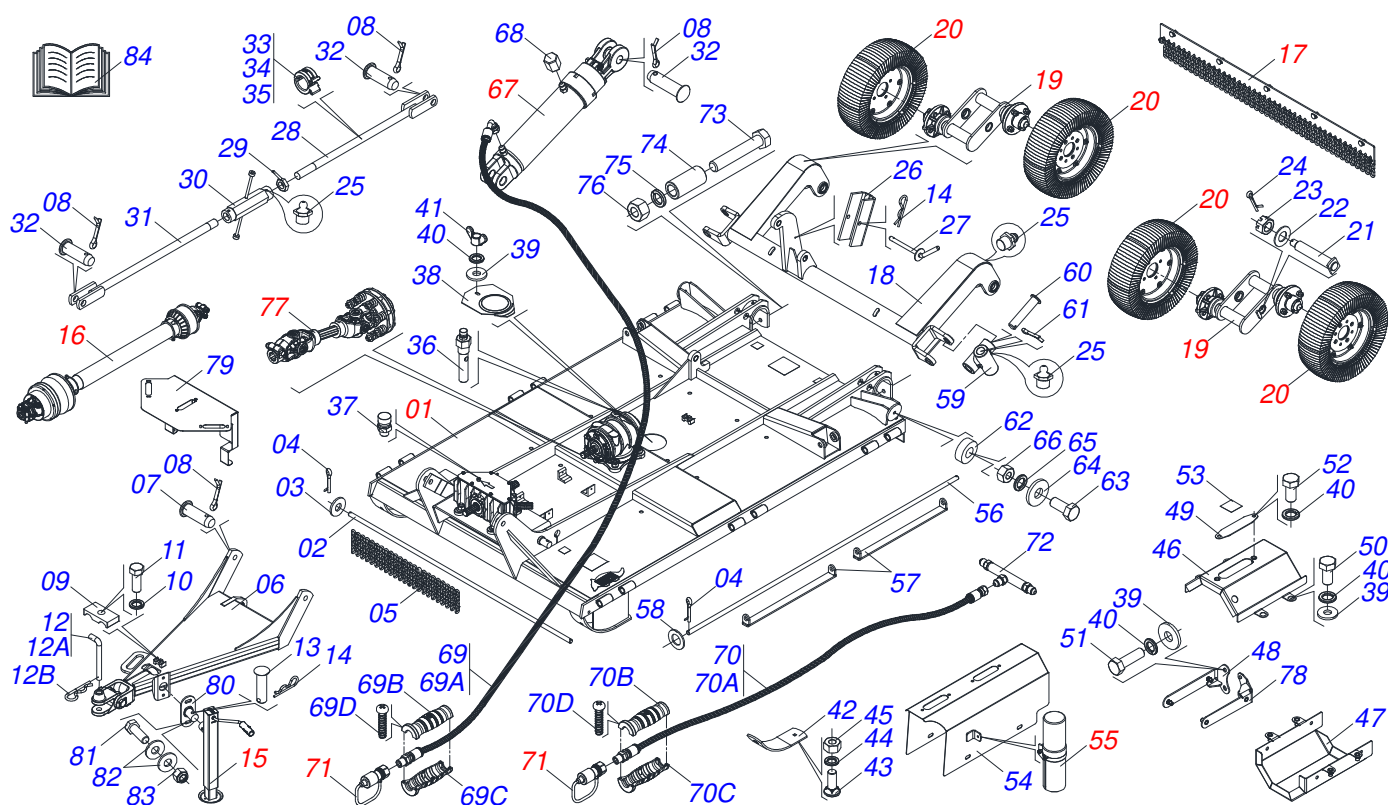
ATENÇÃO: IMPORTANTE

A Marchesan S.A. reserva o direito de aperfeiçoar e/ou alterar as características técnicas de seus produtos, sem a obrigação de assim proceder com os já comercializados e sem conhecimento prévio da revenda ou do consumidor. As fotos e desenhos são meramente ilustrativos.



INDICE

0909095416	CHASSI CENTRAL COMPLETO	1
0521056139	CHASSI CENTRAL	2
0501056329	SUPORTE ROCADOR 540 COM ROCADOR DM	3
0501044074	DISTRIBUIDOR TRIPLO	4
0501046948	MULTIPLICADOR VELOCIDADE MSE 1.3/8	5
0501053006	CABEÇALHO COM ENGATE TRATOR	6
0503062157	MACACO COMPLETO (1259) ROBUSTEC	7
0501049129	CARDAN 60X 800 JH/T1/PT CI5002/4PH	8
0521050714	PROTECAO CORRENTE TRASEIRA CENTRAL 1525	9
0511048941	BALANCIM COMPLETO	10
0501043559	RODA SEGMENTADA 525	11
0521051354	CONJUNTO PORTA MANUAL	12
0511058441	CILINDRO HIDRAULICO 44,45 X 85,70 X 540 X 179	13
0501053834	MACHO ENGATE RAPIDO 1/2 NPT	14
0501049130	CARDAN 40X 240 T8/FRI CC2569/1E	15
0501047953	FRICCAO 90 KG/M EA 250-00	16
0909095406	CHASSI LATERAL DIREITO COMPLETO	17
0521051854	CHASSI LATERAL DIREITA SEMI MONTADO	18
0501056330	SUPORTE ROCADOR 340 COM ROCADOR DM	19
0501046978	MULTIPLICADOR VELOCIDADE MSD 1.3/8	20
0501049131	CARDAN 40X 970 T8/FRI/PT CI2561/1PE	21
0521050732	PROTECAO CORRENTE LATERAL DIREITA MENOR	22
0521050733	PROTECAO CORRENTE TRASEIRA LATERAL DIREITA MAIOR	23
0501054971	RODADO LATERAL SEM PNEU	24
0511058442	CILINDRO HIDRAULICO 44,45 X 85,7 X 515 X 185	25
0909095407	CHASSI LATERAL ESQUERDO COMPLETO	26
0521051855	CHASSI LATERAL ESQUERDO SEMI MONTADO	27
0521050726	PROTECAO CORRENTE LATERAL ESQUERDA MAIOR	28
0521050725	PROTECAO CORRENTE LATERAL ESQUERDA MENOR	29



Item	Código	Descrição	Ver Pág.	QT
01	0521056139	CHASSI CENTRAL	2	01
02	0511012252	VARAO CORRENTE 1600		01
03	0511017302	ARRUELA LISA 13,50 X 32,50 X 3,0 ZN		02
04	0503010300	CONTRAPINO 5/32 X 1		06
05	0511011774	CORRENTE 8,00 X 4 ELOS		39
06	0501053006	CABEÇALHO COM ENGATE TRATOR	6	01
07	0521010572	EIXO JUNCAO 25 X 75 FURO 60 ZN		02
08	0503010571	CONTRAPINO 1/4 X 1.1/2		06
09	1902010477	CORPO SUPERIOR PRESILHA		02
10	0503010180	ARRUELA PRESSAO 7/16		02
11	0503011102	PARAFUSO 7/16 UNC X 1.1/4 C S G.5 ZN		02
12	0501040343	PINO ENGATE COMPLETO		01
12A	0521010453	EIXO JUNCAO		01
12B	0503031035	CUPILO 6 X 88		01
13	0521010549	EIXO JUNCAO 12,70 X 60		01
14	0503030168	CUPILO 3 X 50		02
15	0503062157	MACACO COMPLETO (1259) ROBUSTEC	7	01
16	0501049129	CARDAN 60X 800 JH/T1/PT CI5002/4PH	8	01
17	0521050714	PROTECAO CORRENTE TRASEIRA CENTRAL 1525	9	01
18	0521061862	RODEIRO CENTRAL		01
19	0511048941	BALANCIM COMPLETO	10	02
20	0501043559	RODA SEGMENTADA 525	11	04
21	0521061864	EIXO ARTULAÇÃO BALANCIM		02
22	0501010623	ARRUELA LISA 27 X 53 X 3,00 ZN		02
23	0503030009	PORCA CASTELO 1 UNS 14 FPP X 22		02
24	0503010010	CONTRAPINO 1/4 X 2.1/2		02
25	0503010003	GRAXEIRA 1845 3/8		09
26	0521014258	TRAVA PARA TRANSPORTE 175 X 47,5		01
27	0501068994	EIXO TRAVA 8,30 X 78		01
28	0521064851	VARAO ESTABILIZADOR (MENOR)		01
29	0501064974	CONTRAPORCA COM MANIPULO		01

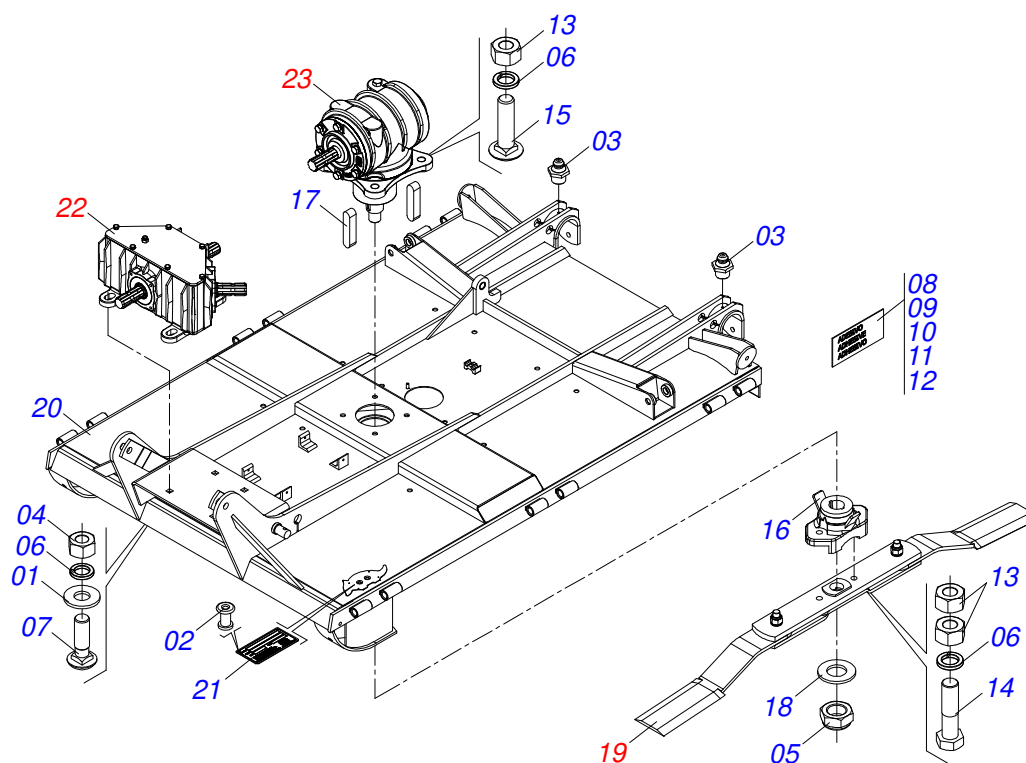
Item	Código	Descrição	Ver Pág.	QT
30	0521064756	PORCA REGULADORA 185		01
31	0521064850	VARAO ESTABILIZADOR (MAIOR)		01
32	0521010575	EIXO JUNCAO 25 X 90 FURO 75 ZN		04
33	0501047888	TOPADOR 45 PARA CILINDRO 1.3/4 2 2.1/8		01
34	0501047885	TOPADOR 30 PARA CILINDRO 1.3/4 2 2.1/8		01
35	0501047895	TOPADOR 25 PARA CILINDRO		03
36	0501110186	MARCADOR NIVEL OLEO		01
37	0503010325	VALVULA VCA-118 (RESPIRO)		01
38	0591012025	TAMPA ACESSO ROCADOR		01
39	0501010984	ARRUELA LISA 10,50 X 27 X 3,00		25
40	0503010025	ARRUELA PRESSAO 3/8		35
41	0503010209	PORCA BORBOLETA 3/8 NC		01
42	0521018988	GUIA PATIM CENTRAL		02
43	0503012956	PARAFUSO 1/2 BSW X 1.1/2 CEPQ G.5 ZN		04
44	0503010019	ARRUELA PRESSAO 1/2		04
45	0503012682	PORCA SEXTAVADA BSW 1/2 LEVE 1K02172 ZN		04
46	0501110998	CAPA PROTECAO SUPERIOR CARDAN COM REBITE		03
47	0501111144	CAPA PROTECAO INFERIOR ACOPLAMENTO COM REBITE		03
48	0501110997	SUPORTE MAIOR CAPA PROTECAO COM REBITE		06
49	0581012546	PORTA LUBRIFICACAO EIXO TRANSMISSAO		05
50	0503010237	PARAFUSO 3/8 UNC X 1 C S G.5		12
51	0503010751	PARAFUSO 3/8 UNC X 1.1/4 CS G.5 ZN		12
52	0503010256	PARAFUSO 3/8 UNC X 3/4 C S G.2 ZN		10
53	0503034247	ETIQUETA ADESIVA PONTO LUBRIFICACAO		05
54	0501111170	CAPA PROTECAO CARDAN CENTRAL		01
55	0521051354	CONJUNTO PORTA MANUAL	12	01
56	0511017535	VARAO 1 X 2220		02
57	0521067682	PROTETOR CHASSI		04
58	0501011445	ARRUELA LISA 26 X 46 X 3,00 ZN		04
59	0502012885	CRUZETA		02
60	0521018993	EIXO JUNCAO CRUZETA		04
61	0503010523	CONTRAPINO 1/4 X 2 1G13201		04
62	0521011481	BATEDOR CHASSI		02
63	0501010100	PARAFUSO 5/8 UNC X 2 CS G.5 ZN		02
64	0571010265	ARRUELA LISA 16,50 X 40 X 3,00 ZN		02
65	0503010027	ARRUELA PRESSAO 5/8 ZN		02
66	0503010013	PORCA SEXTAVADA 5/8 UNC G.5 ZN		02
67	0511058441	CILINDRO HIDRAULICO 44,45 X 85,70 X 540 X 179	13	01
68	0511017628	RESPIRO CILINDRO HIDRAULICO		01
69	0521057165	MANGUEIRA 3/8 X 4500 TC-TM PRETO/VERMELHO		01
69A	0501080362	MANGUEIRA 3/8 X 4500 TC-TM		01
69B	0503034492	MANOPLA MANGUEIRA HIDRAULICA (PRETO)		01
69C	0503034495	MANOPLA MANGUEIRA HIDRAULICA (VERMELHO)		01
69D	0503018952	PARAFUSO PLASTICO PANELA PH 2,5 X 10 ZB		06
70	0521055988	MANGUEIRA 3/8" X 4300 TR-TM PRETO/VERMELHO		01
70A	0501080405	MANGUEIRA 3/8" X 4300 TR-TM		01
70B	0503034492	MANOPLA MANGUEIRA HIDRAULICA (PRETO)		01
70C	0503034495	MANOPLA MANGUEIRA HIDRAULICA (VERMELHO)		01
70D	0503018952	PARAFUSO PLASTICO PANELA PH 2,5 X 10 ZB		06
71	0501053834	MACHO ENGATE RAPIDO 1/2 NPT	14	02
72	0501072676	CORPO DISTRIBUIDOR OLEO		01
73	0503011198	PARAFUSO 3/4 UNC X 6 CS G.5		02
74	0511017147	BUCHA 19,5 X 31,5 X 105 RC 4150 ZN		02
75	0503010023	ARRUELA PRESSAO 3/4 ZN		02
76	0503010014	PORCA SEXTAVADA 3/4 UNC (PESADA) G.5 ZN		02
77	0501049130	CARDAN 40X 240 T8/FRI CC2569/1E	15	01
78	0501110996	SUPORTE MENOR CAPA PROTECAO COM REBITE		04
79	0501111171	PROTECAO DISTRIBUIDOR TRIPLO		01



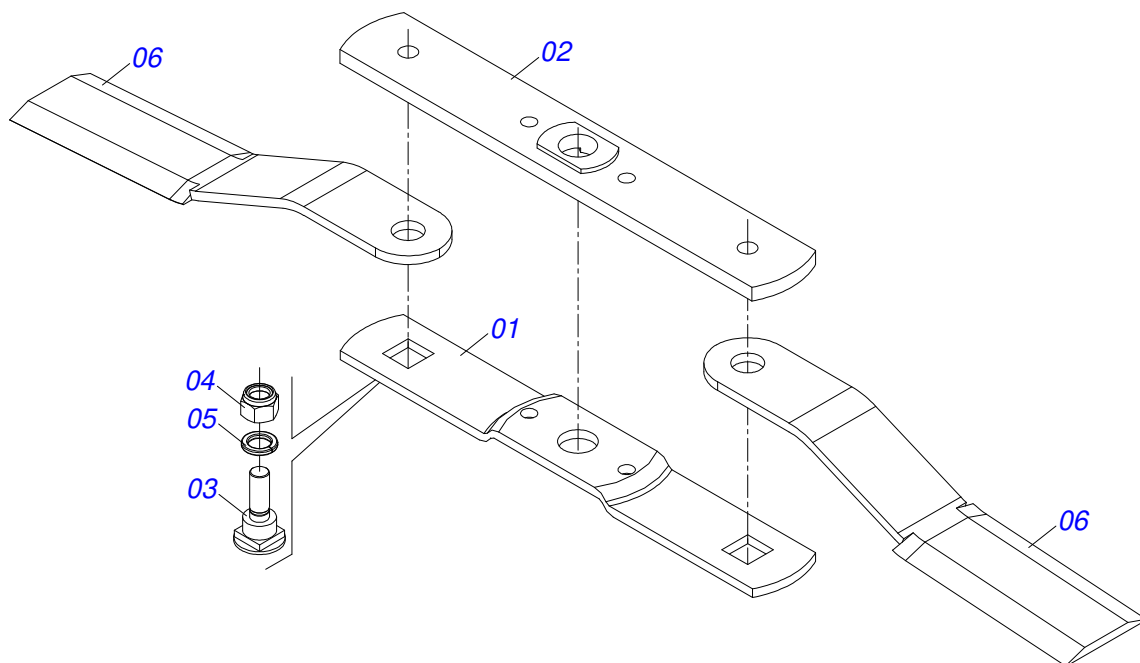
RC2 4500
CHASSI CENTRAL COMPLETO

Página 1
0909095416

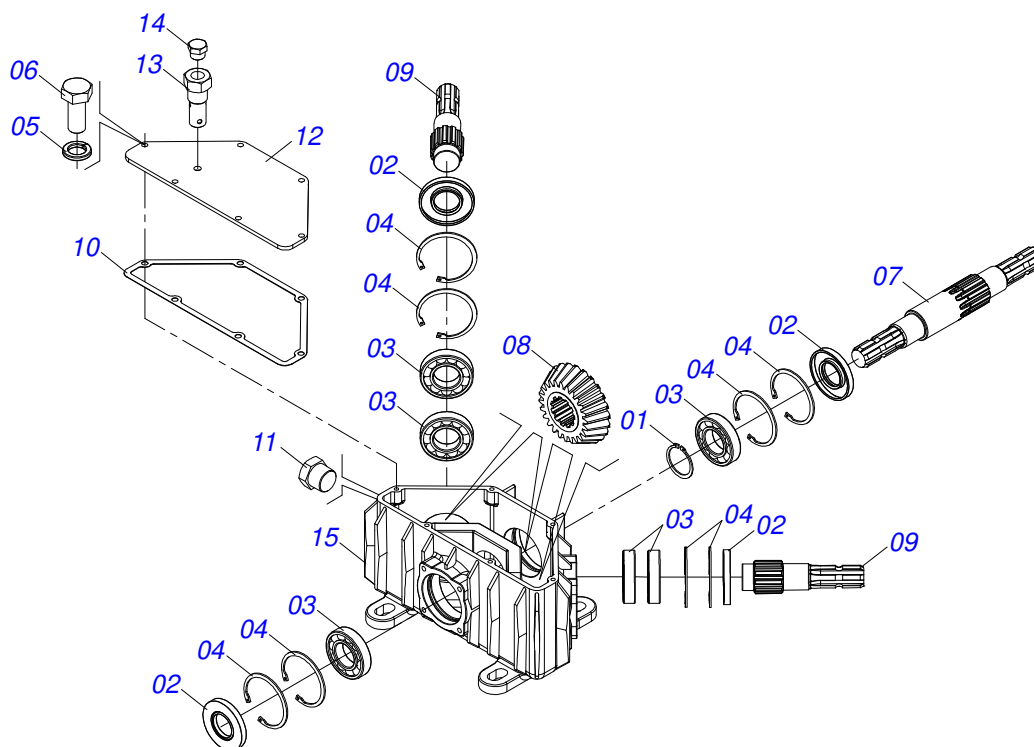
Item	Código	Descrição	Ver Pág.	QT
80	0531060493	FLANGE MOVEL FIXACAO MACACO		01
81	0503010920	PARAFUSO 1/2 UNC X 1.1/2 C S G.5		01
82	0511017302	ARRUELA LISA 13,50 X 32,50 X 3,0 ZN		02
83	0503010589	PORCA SEXTAVADA AUTOTRAVANTE COM NYLON 1/2 UNC ALTA G.5 ZN		01
84	0521057248	CONJUNTO PORTA MANUAL INSTRUCAO		01



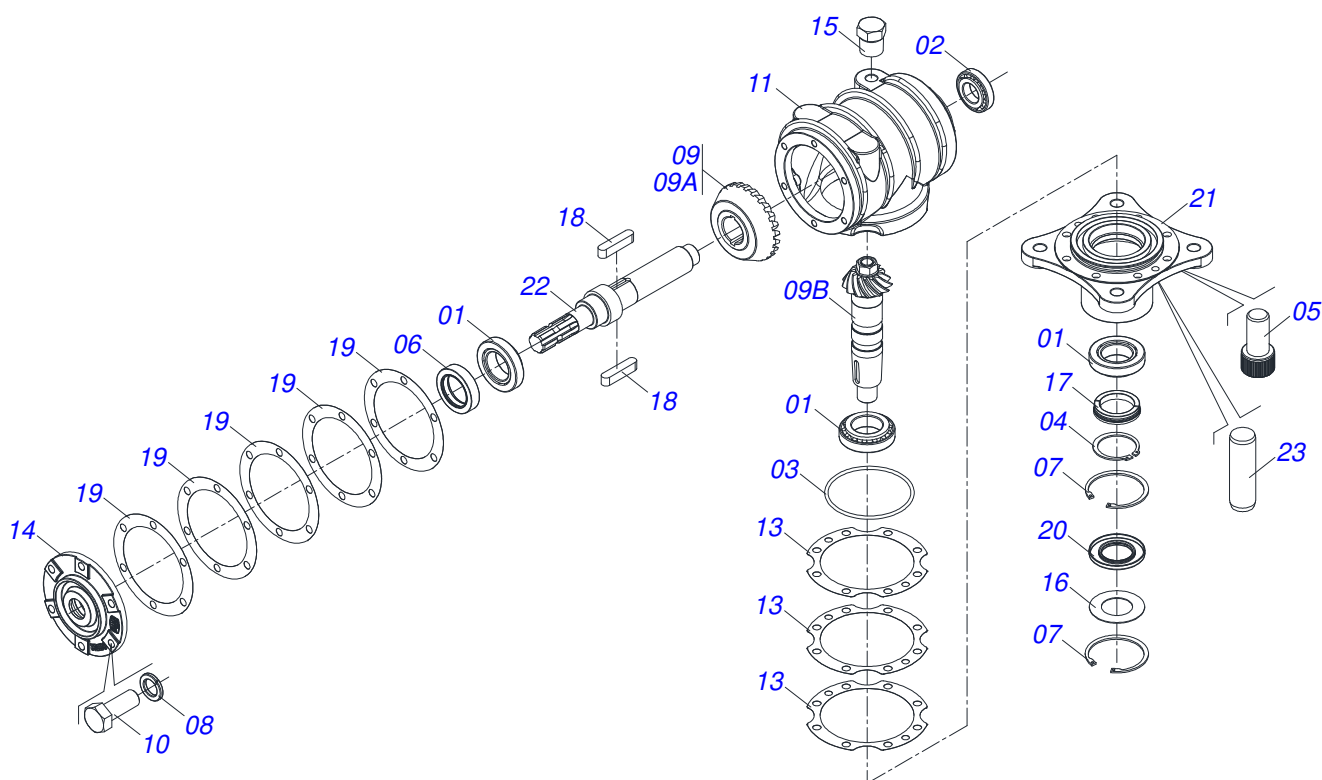
Item	Código	Descrição	Ver Pág.	QT
01	0501010322	ARRUELA LISA 20,50 X 46 X 4,00 ZN		04
02	0503010001	REBITE POP ADESIVA 423 3,2 X 5,5		04
03	0503010002	GRAXEIRA 1800		02
04	0503010014	PORCA SEXTAVADA 3/4 UNC (PESADA) G.5 ZN		04
05	0503010044	PORCA SEXTAVADA AUTOTRAVANTE COM NYLON 1.1/4 UNF BAIXA G.5 ZN		01
06	0503011442	ARRUELA PRESSAO 3/4 SA		10
07	0503014249	PARAFUSO 3/4 UNC X 2.1/2 CAPQ G.7 ZN		04
08	0503031127	ETIQUETA ADESIVA RESPIRO		02
09	0503031428	ETIQUETA ADESIVA ATENCAO LER MANUAL		01
10	0503032060	ETIQUETA ADESIVA PERIGO DISTANCIA 50M		01
11	0503032949	ETIQUETA ADESIVA ATENCAO 3 IDIOMAS 540 RPM		01
12	0503034078	ETIQUETA ADESIVA PONTOS PARA ICAMENTO		04
13	0503810014	PORCA 3/4 NC S PESADA SA		08
14	0503810901	PARAFUSO 3/4 UNC X 3.1/2 C S G.5 SA		02
15	0503813122	PARAFUSO 3/4 UNC X 4.1/4 CAPQ G.5 SA		04
16	0502012453	FLANGE SUPORTE ROCADOR		01
17	0501010536	CHAVETA QUADRADO 9,52 X 45		02
18	0501817779	ARRUELA LISA 32 X 60 X 4,75 SA		01
19	0501056329	SUPORTE ROCADOR 540 COM ROCADOR DM	3	01
20	0521064817	CHASSI CENTRAL		01
21	0503034003	ETIQUETA IDENTIFICACAO ALUMINIO MARCHESAN 61 X 118		01
22	0501044074	DISTRIBUIDOR TRIPLO	4	01
23	0501046948	MULTIPLICADOR VELOCIDADE MSE 1.3/8	5	01



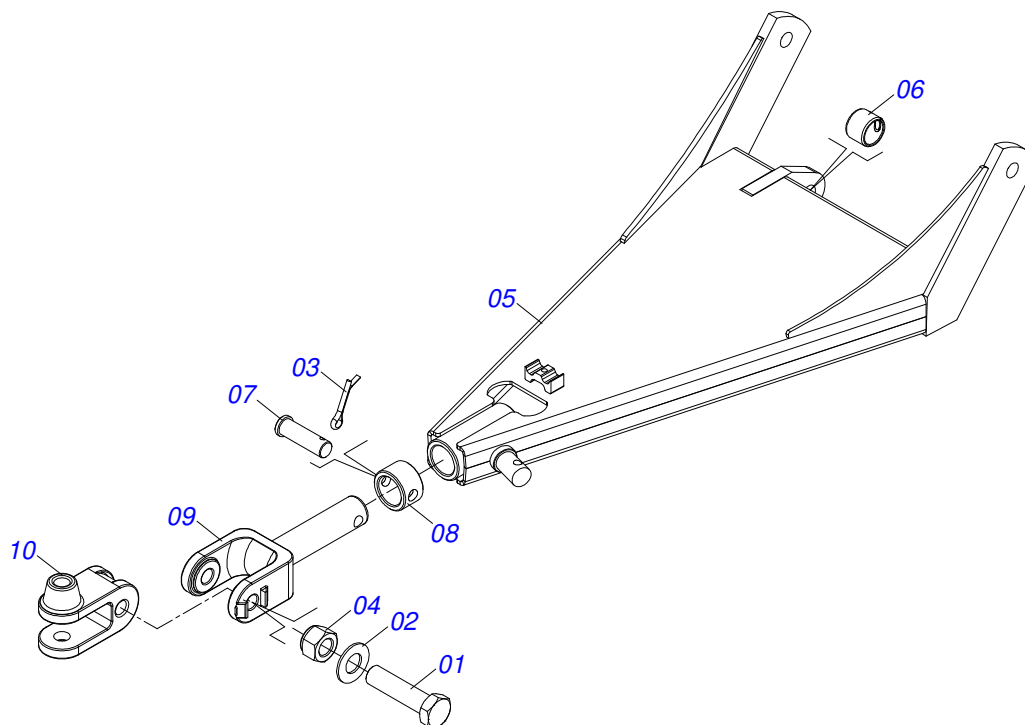
Item	Código	Descrição	Ver Pág.	QT
01	0561017369	SUPORTE INFERIOR ROCADOR 540		01
02	0561017307	BASE SUPERIOR SUPORTE ROCADORES 540		01
03	0511019000	PRENDEDOR ROCADORES		02
04	0503010812	PORCA SEXTAVADO AUTOTRAVANTE COM NYLON 7/8 UNF ALTA G.5 ZN		02
05	0503011447	ARRUELA PRESSAO 7/8 SA		02
06	0622400051	ROCADOR DM 622X100X12 CD		02



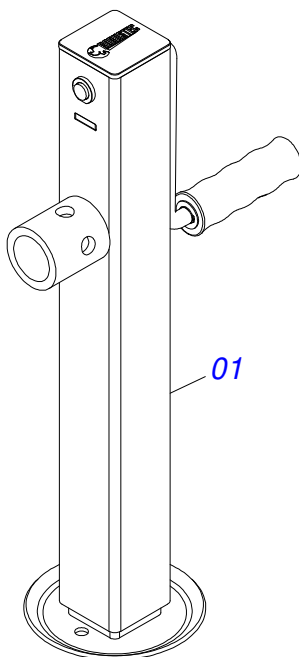
Item	Código	Descrição	Ver Pág.	QT
01	0503010372	ANEL RETENTOR PARA EIXO 501050		01
02	0503010818	RETENTOR 02675-BRG		04
03	0503011095	ROLAMENTO 6208 IMPORTADO		06
04	0503011100	ANEL RETENTOR PARA FURO 502080		08
05	0503011444	ARRUELA PRESSAO 5/16		06
06	0503010240	PARAFUSO 5/16 UNC X 3/4 C S G.2 ZN		06
07	0503030631	EIXO CENTRAL RC 4150/4500 EG-1039		01
08	0503030632	COROA CONICA 24Z RC 4150/4500 EG-1037		03
09	0503030633	EIXO LATERAL RC 4150/4500 EG-1038		02
10	0503030656	JUNTA VED 351 X 155 X 0,8(06 FUROS)		01
11	0503010856	BUJAO R 3/8 BSPT		01
12	0511011206	TAMPA CAIXA		01
13	0511013020	ADAPTADOR RESPIRO 38		01
14	0511017907	BUJAO 1/8 BSPT X 6		01
15	0502010861	CAIXA DISTRIBUIDOR TRIPLO		01
16	3402301247	OLEO LUBRIFICANTE MINERAL SAE 90 APIGL4		02Lts



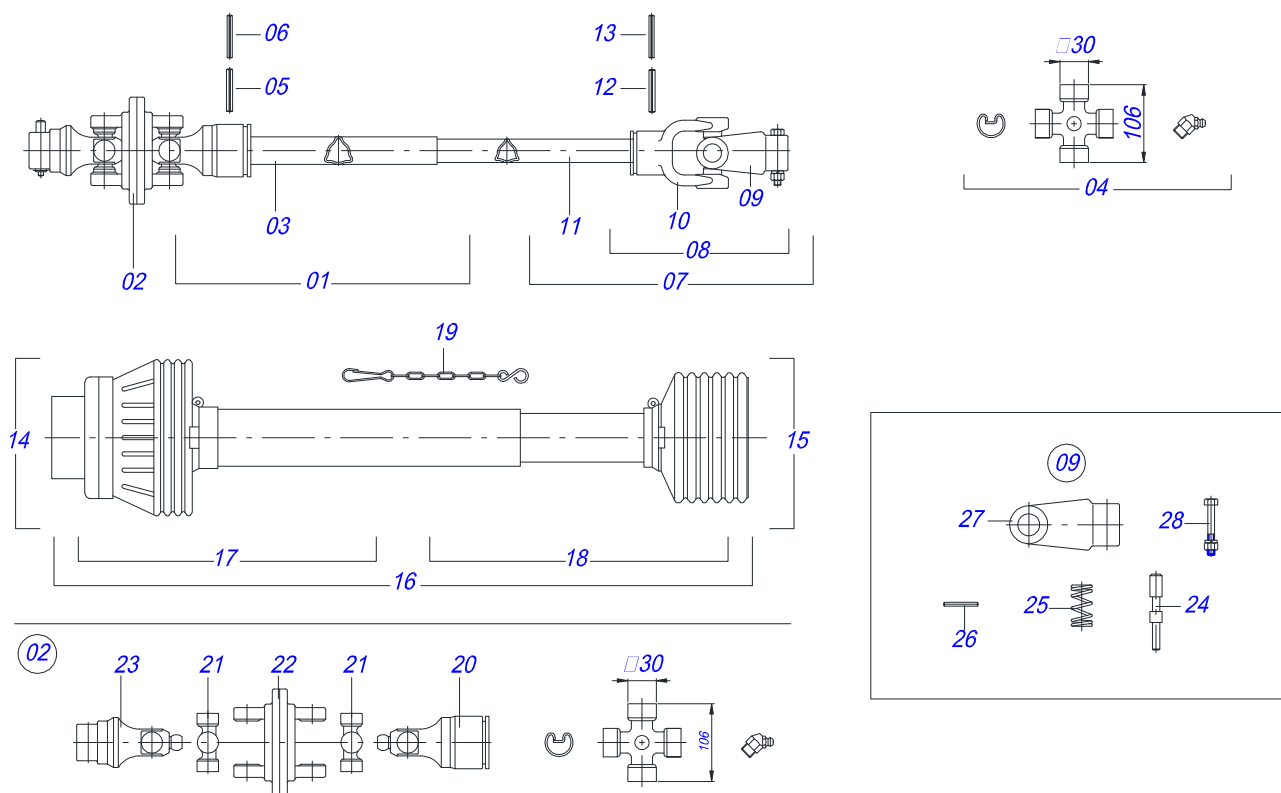
Item	Código	Descrição	Ver Pág.	QT
01	0503010006	ROLAMENTO 32210 IMPORTADO		03
02	0503010037	ROLAMENTO 30207		01
03	0503010286	ANEL O RING 2-355 N 3006-9B		01
04	0503010396	ANEL RETENTOR PARA EIXO 501060		01
05	0503010562	PARAFUSO 1/2 UNC X 1 C C S I 12.9		08
06	0503011171	RETENTOR 00912-BRG 1G119023		01
07	0503011190	ANEL RETENTOR PARA FURO 502090		02
08	0503011440	ARRUELA PRESSAO 1/2 SA		06
09	0503060211	CONJUNTO COROA 25Z/PINHAO13Z MSE		01
09A	0503050069	COROA CONICA 25Z MSE		01
09B	0503061048	PINHAO CONICO 13Z		01
10	0503010395	PARAFUSO 1/2 UNC X 1.1/4 CSRT G.5 ZN		06
11	0502010984	CAIXA MULTIPLICADOR VELOCIDADE ESQUERDO		01
12	3402301247	OLEO LUBRIFICANTE MINERAL SAE 90 APIGL4		2,5Lts
13	0503030785	JUNTA VEDACAO 200 X 151 X 0,2		03
14	0502011152	TAMPA MENOR		01
15	0503031604	BUJAO 1/2 BSP X 17		01
16	0521018064	ARRUELA LISA 50,20 X88,80 X 1,50 ZN		01
17	0511010142	ANEL TRAVA 50 X 9,30 RO2 1500		01
18	0501010536	CHAVETA QUADRADO 9,52 X 45		02
19	0503030783	JUNTA VEDACAO 180 X 136 X 0,2		05
20	0503011047	RETENTOR 5089 BRG (REPASY)		01
21	0502011393	CAIXA INFERIOR		01
22	0503050067	EIXO SUPERIOR MSE 1.3/8 EG-1388		01
23	0503017877	PINO GUIA 12 X 40 DIN 7979		02



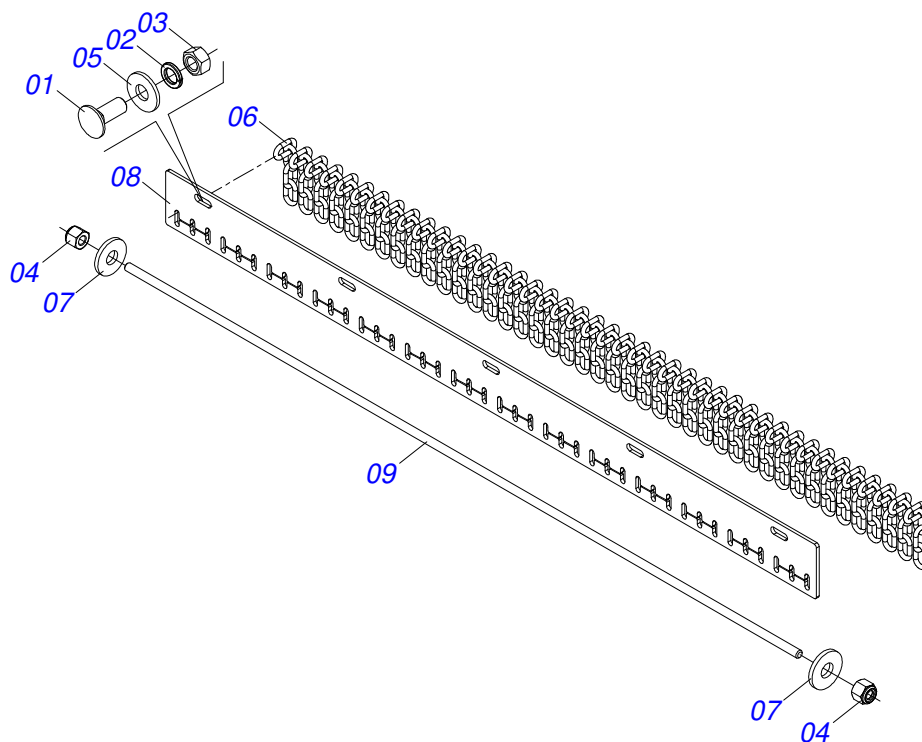
Item	Código	Descrição	Ver Pág.	QT
01	0501010060	PARAFUSO 1 UNC X 6.1/2 C S G.5		01
02	0501810623	ARRUELA LISA 27 X 53 X 3,00		01
03	0503010571	CONTRAPINO 1/4 X 1.1/2		01
04	0503018754	PORCA AUTOFRENANTE 1 - 8 UNC - 2B G8 ALTA		01
05	0511062049	CABEÇALHO		01
06	0511019921	LUVA 32,50 X 3,05 X 25,40		01
07	0521010639	EIXO JUNCAO 20,30/20,20 X 90		01
08	0521010681	CORPO LUVA ENGATE TRATOR		01
09	1902040923	ENGATE GIRATORIO		01
10	1902040921	U ENGATE TRATOR		01



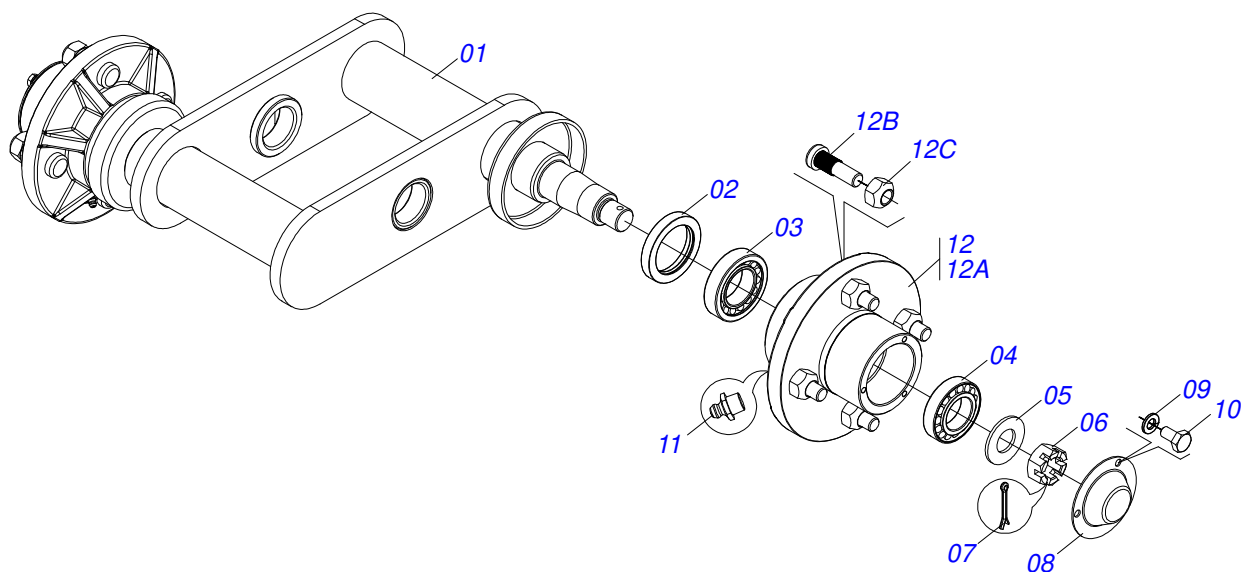
Item	Código	Descrição	Ver Pág.	QT
01	0503062157	MACACO COMPLETO (1259) ROBUSTEC	7	01



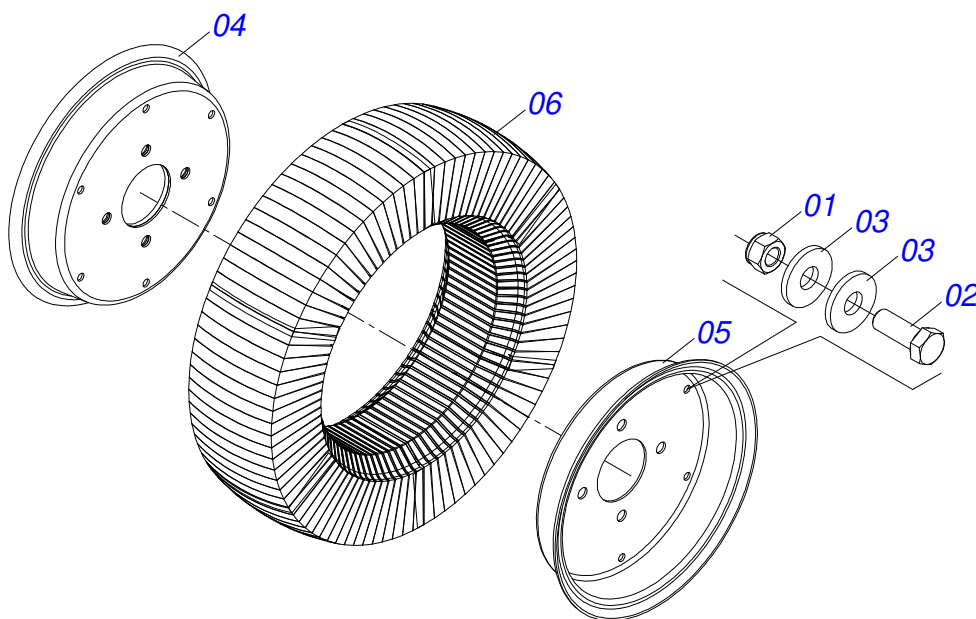
Item	Código	Descrição	Ver Pág.	QT
01	0501052544	JUNTA H COM LUVA FEMEA 800 CI5002/4HF		01
02	0501052518	JUNTA HOMOC COMPLETA		01
03	0503012618	LUVA TRIANGULO FEMEA 53,8X52,2X800 CI58		01
04	0503010837	CRUZETA CARDAN CC-55		01
05	0503010843	PINO ELASTICO 701226 10 X 85		01
06	0503011878	PINO ELASTICO 701173 6 X 85		01
07	0501052545	JUNTA UNIVERSAL T3-60/T6-60 C/L MACH 800		01
08	0501052546	JUNTA UNIVERSAL T3-60/T6-60		01
09	0501052516	TERMINAL T6-60 C/PARAFUSO		01
10	0503012600	TERMINAL T3-60/CI52		01
11	0503012619	LUVA TRIANGULO MACHO 45,5X44,6X800 CI59		01
12	0503011069	PINO ELASTICO 701223 10 X 70		01
13	0503011805	PINO ELASTICO 701170 6 X 70		01
14	0501052548	JUNTA HOMOC COM LUVA FEMEA PROTECAO		01
15	0501052549	JUNTA UNIVERSAL COM LUVA MACHO PROTECAO		01
16	0503012620	PROTECAO COMPLETA CCP5002-4H		01
17	0503012621	PROTEÇÃO PLASTICA PARA JUNTA HOMOC LUVA FEMEA		01
18	0503012076	PROTEÇÃO PLASTICA PARA JUNTA EIXO CCP5002/4M		01
19	0503012023	CORRENTE PARA PROTECAO JUNTA UNIVERSAL		01
20	0503012604	TERMINAL HOMOC LUVA FEMEA CCH51		01
21	0503012605	CRUZETA 102 X 96 X 30 CC-55H		02
22	0503012606	CORPO CENTRAL CCH2		01
23	0503012607	TERMINAL HOMOC TRATOR CCH8		01
24	0503037375	PINO ENGATE RAPIDO AEMCO CC31A		02
25	0503030518	MOLA COMPRIDA 13 X 25 X 1,2		02
26	0503010838	PINO ELASTICO 701060 3 X 20		02
27	0502010830	TERMINAL 6-60 ENT 1.3/8 CC56		01
28	0501047756	CONJUNTO PEÇAS IMPLEMENTO 1/2 UNC X 3		02



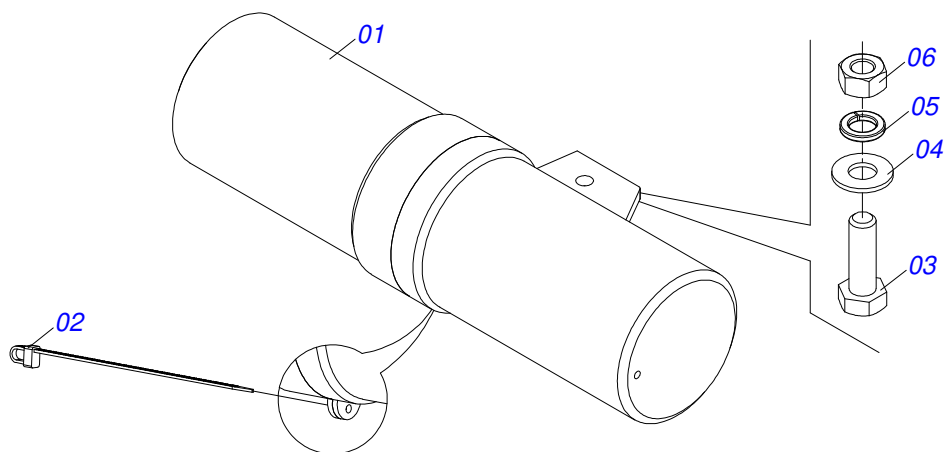
Item	Código	Descrição	Ver Pág.	QT
01	0501011600	PARAFUSO 1/2 BSW X 1.1/4 CAPQ G.2 ZN		05
02	0503010019	ARRUELA PRESSAO 1/2		05
03	0503012682	PORCA SEXTAVADA BSW 1/2 LEVE 1K02172 ZN		05
04	0503013759	PORCA SEXTAVADA AUTOTRAVANTE COM NYLON 5/16 UNC ALTA G.5 ZN		02
05	0511017302	ARRUELA LISA 13,50 X 32,50 X 3,0 ZN		05
06	0511011774	CORRENTE 8,00 X 4 ELOS		42
07	0501010984	ARRUELA LISA 10,50 X 27 X 3,00		02
08	0581014017	CORPO PROTEÇÃO CORRENTE TRASEIRA CENTRAL 1525		01
09	0581014018	VARAO PROTEÇÃO CORRENTES (1515)		01



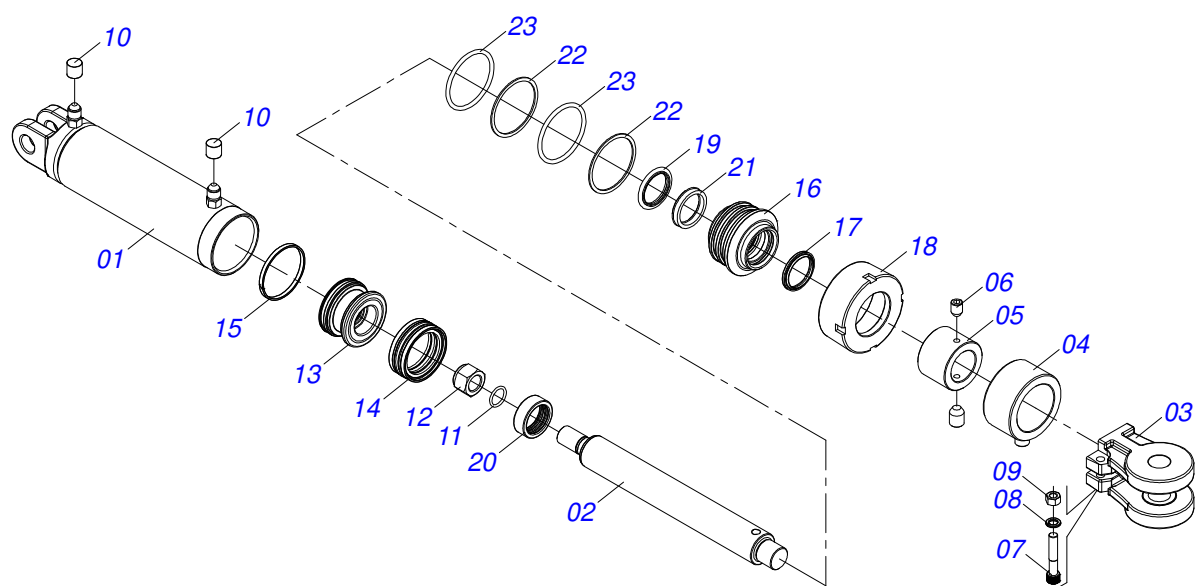
Item	Código	Descrição	Ver Pág.
01	0521061863	BALANCIM RODEIRO TRASEIRO	01
02	0503010278	RETENTOR 00527-B	02
03	0503010016	ROLAMENTO LM 48548/48510	02
04	0503010022	ROLAMENTO LM 67048/67010	02
05	0501010076	ARRUELA LISA 23 X 46 X 3,00 ZN	02
06	0503030010	PORCA CASTELO 7/8 NF ZN	02
07	0503010018	CONTRAPINO 5/32 X 1.1/2	02
08	0521010388	TAMPA PROTEÇÃO	02
09	0503011441	ARRUELA PRESSAO 1/4 SA	06
10	0503013758	PARAFUSO 1/4 UNC X 1/2 C S G.5 ZN	06
11	0503010002	GRAXEIRA 1800	01
12	0501110746	CAIXA RODADO COM PARAFUSO	02
12A	0502020605	CAIXA RODADO	01
12B	0501010127	PARAFUSO RODEIRO 9/16UNFX1.7/8CR G.5 RECORTADO	04
12C	0503010035	PORCA CONICA 9/16 UNF	04
13	1882970002	GRAXA SABAO LITIO NLGI2-EP 1J27010	0.001KI



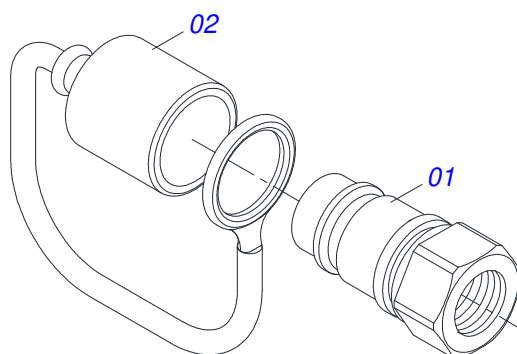
Item	Código	Descrição	Ver Pág.	QT
01	0503013357	PORCA SEXTAVADA AUTOTRAVANTE COM NYLON 3/8 UNC BAIXA G.5 ZN		06
02	0503010237	PARAFUSO 3/8 UNC X 1 C S G.5		06
03	0501010984	ARRUELA LISA 10,50 X 27 X 3,00		12
04	0501069093	FLANGE ARO RC 4500		01
05	0521010829	FLANGE ARO RC 4150		01
06	0501110168	CORPO RODA SEGM 525 RC 4500		01



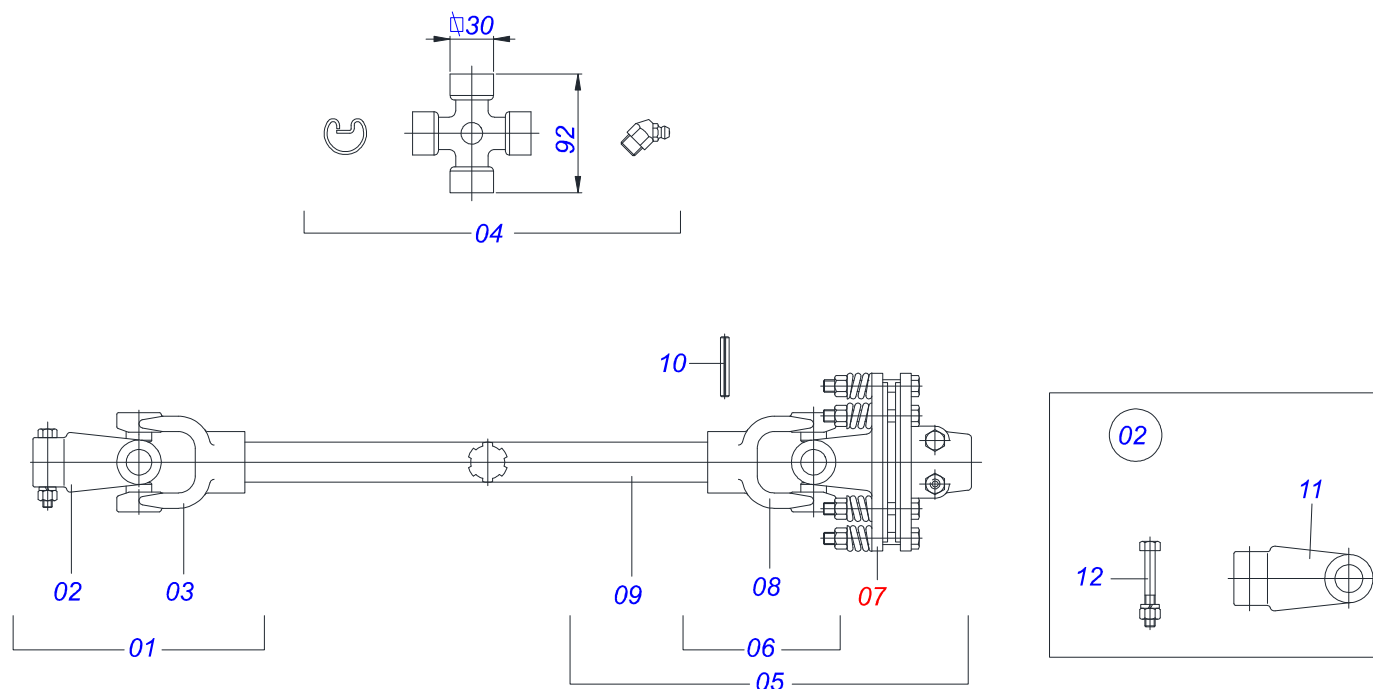
Item	Código	Descrição	Ver Pág.	QT
01	0503060100	PORTA MANUAL INSTRUÇOES		01
02	0503010267	ABRACADEIRA NYLON 3,60 X 1,3 X 155 MM		01
03	0503010363	PARAFUSO 5/16 UNC X 1 C S G.2 ZN		01
04	0501010694	ARRUELA LISA 8,50 X 18 X 1,50 ZN		01
05	0503010179	ARRUELA PRESSAO 5/16 ZN 1K01528		01
06	0503010337	PORCA SEXTAVADA 5/16 UNC G.5 ZN		01
07	0511032862	SACO COM MANUAL INSTRUCAO		01



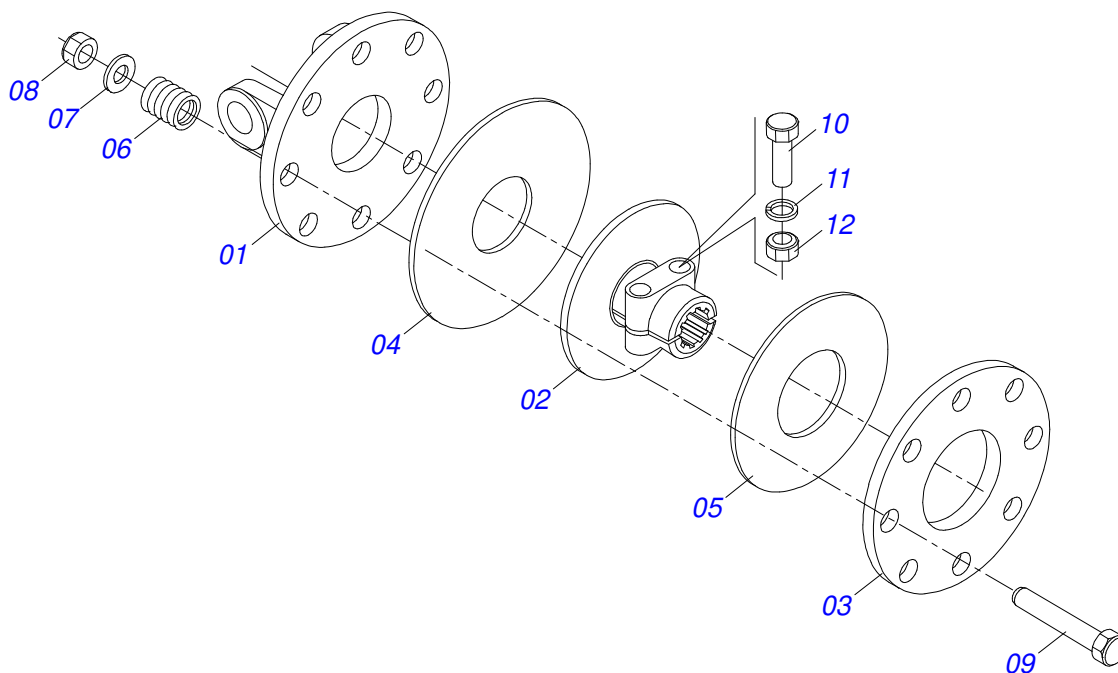
Item	Código	Descrição	Ver Pág.	QT
01	0501064255	CAMISA 85,7 X 203		01
02	0521014292	EXTENSOR 44,45 X 396 COM FUROS		01
03	0502040493	GARFO 26,50		01
04	0511060370	LUVA REGULAGEM		01
05	0521014003	CORPO INTERNO DA REGULAGEM DO RODEIRO		01
06	0503011148	PARAFUSO 3/8 UNC X 1/2 S C S I 12.9		02
07	0503011094	PARAFUSO 3/8 UNC X 2 C C S I 12.9		01
08	0503010025	ARRUELA PRESSAO 3/8		01
09	0503010026	PORCA SEXTAVADA 3/8 UNC G.5 ZN		01
10	0503030385	PLUG CILINDRICO N-002		02
11	0503010042	ANEL O RING 2-214 N 3006-9B 1G05116		01
12	0503010063	PORCA SEXTAVADO AUTOTRAVANTE COM NYLON 1 UNS ALTA G.5 ZN		01
13	0571019710	EMBOLO 44,45 X 85,72 CILINDRO HIDRAULICO		01
14	0503017935	ANEL ZW 008500260 AGEL		01
15	0503018144	ANEL GUIA 6W6-3375-250		01
16	0571019711	SUPORTE ANEIS 44,45 X 85,72		01
17	0503010761	ANEL RASPADOR		01
18	0571019709	TAMPA MOVEI 85,72		01
19	0503017936	ANEL OD 044405200171D-BR AGEL		01
20	0503017938	ANEL GUIA W2-2000-750 (1734)		01
21	0503017937	GAXETA 1870-1750-375-B POLYMAX		01
22	0503017940	ANEL BACK-UP 8-337		02
23	0503017939	ANEL O RING 2-337 N 3006-9B		02
24	0501031796	JOGO REPARO COMPLETO CILINDRO 44,45 X 85,72 B		



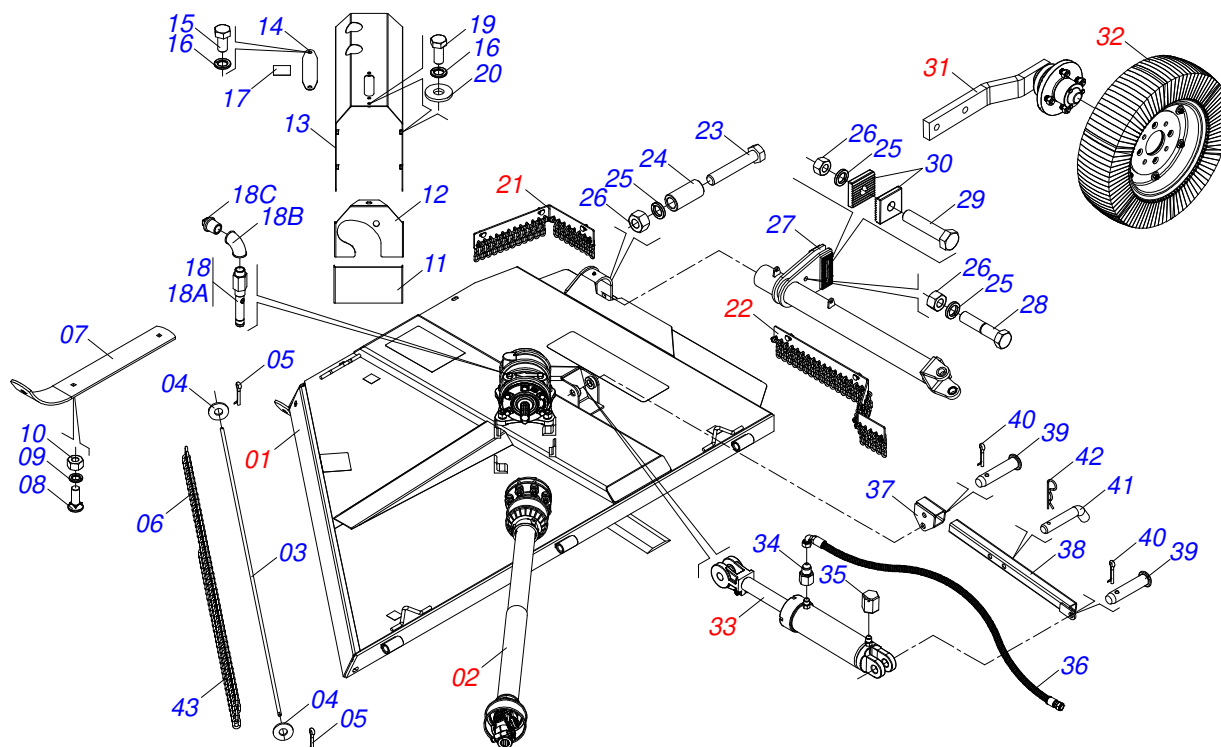
Item	Código	Descrição	Ver Pág.	QT
01	0503011627	MACHO ENGATE RAPIDO AGRICOLA 1/2 NPT		01
02	0503011882	TAMPA PLASTICA PARA ENGATE RAPIDO MACHO		01



Item	Código	Descrição	Ver Pág.	QT
01	0501052531	JUNTA UNIVERSAL T2-40/T8-40 CC333642/82		01
02	0501052559	TERMINAL 8-40 COM PARAFUSO		01
03	0503012611	TERMINAL T2-40E CC266		01
04	0503012096	CRUZETA CC103/1		02
05	0501052532	JUNTA UNIVERSAL T2-40/CRUZ COM EIXO EST 240		01
06	0501052533	JUNTA UNIVERSAL T2-40/CRUZ CC226F10300		01
07	0501047953	FRICCAO 90 KG/M EA 250-00	16	01
08	0503012612	TERMINAL T2-40EF CC266/F		01
09	0503012613	EIXO ESTRIADO 240 CC122/0240		01
10	0503011877	PINO ELASTICO 701194 8 X 60		01
11	0502011428	TERMINAL 8-40 CC292		01
12	0501047756	CONJUNTO PEÇAS IMPLEMENTO 1/2 UNC X 3		01



Item	Código	Descrição	Ver Pág.	QT
01	0503012095	FLANGE DIANTEIRA EA250-05		01
02	0503011869	FLANGE CENTRAL		01
03	0503011870	FLANGE TRASEIRA EA 205-03		01
04	0503031474	REVESTIMENTO INTERNO EMBREAGEM 205-11		01
05	0503031478	REVESTIMENTO EXTERNO EMBREAGEM 205-04		01
06	0503030630	MOLA COMPRESSÃO 26 X 32 X 6		08
07	0511017302	ARRUELA LISA 13,50 X 32,50 X 3,0 ZN		08
08	0503011336	PORCA SEXTAVADA AUTOTRAVANTE MEC/TORQUE 1/2 UNC G.5 ZN		08
09	0503010752	PARAFUSO 1/2 UNC X 3.1/2 C S G.5 ZN		08
10	0503010741	PARAFUSO 1/2 UNC X 2.3/4 C S G.5 ZN		02
11	0503010019	ARRUELA PRESSAO 1/2		02
12	0503010060	PORCA SEXTAVADA 1/2 UNC G.5		02



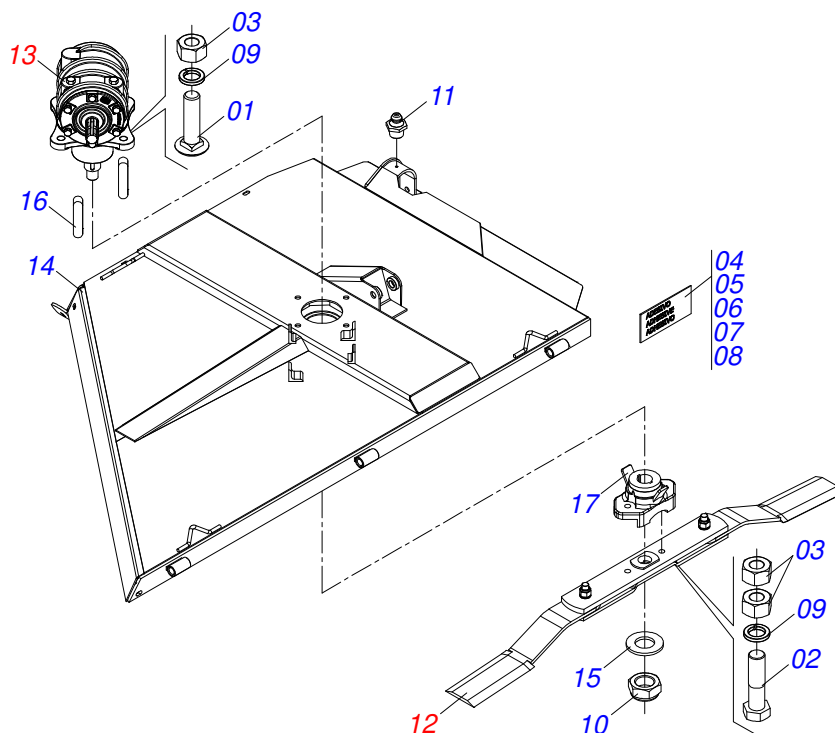
Item	Código	Descrição	Ver Pág.	QT
01	0521051854	CHASSI LATERAL DIREITA SEMI MONTADO	18	01
02	0501049131	CARDAN 40X 970 T8/FRI/PT CI2561/1PE	21	01
03	0511012253	VARAO CORRENTE 1900		01
04	0511017302	ARRUELA LISA 13,50 X 32,50 X 3,0 ZN		02
05	0503010300	CONTRAPINO 5/32 X 1		02
06	0511013029	CORRENTE 8,00 X 3 ELOS		15
07	0521018989	GUIA PATIM LATERAL		01
08	0503012956	PARAFUSO 1/2 BSW X 1.1/2 CEPQ G.5 ZN		03
09	0503010019	ARRUELA PRESSAO 1/2		03
10	0503012682	PORCA SEXTAVADA BSW 1/2 LEVE 1K02172 ZN		03
11	0581014005	TAMPA INFERIOR PROTEÇÃO FRONTAL		01
12	0581014004	TAMPA SUPERIOR PROTECAO FRONTAL DIREITA		01
13	0501111002	CAPA PROTECAO MULTIPLICADOR DIREITO		01
14	0581012546	PORTA LUBRIFICACAO EIXO TRANSMISSAO		01
15	0503010256	PARAFUSO 3/8 UNC X 3/4 C S G.2 ZN		02
16	0503010025	ARRUELA PRESSAO 3/8		11
17	0503034247	ETIQUETA ADESIVA PONTO LUBRIFICACAO		01
18	0521051856	MARCADOR NIVEL OLEO COM CURVA		01
18A	0581015316	CORPO MARCADOR NIVEL OLEO		01
18B	0581015331	COTOVELO 1/2 BSPT 90°		01
18C	0581015330	TAMPAO RESPIRO		01
19	0503010237	PARAFUSO 3/8 UNC X 1 C S G.5		09
20	0501010984	ARRUELA LISA 10,50 X 27 X 3,00		09
21	0521050732	PROTECAO CORRENTE LATERAL DIREITA MENOR	22	01
22	0521050733	PROTECAO CORRENTE TRASEIRA LATERAL DIREITA MAIOR	23	01
23	0503011198	PARAFUSO 3/4 UNC X 6 CS G.5		01
24	0511017147	BUCHA 19,5 X 31,5 X 105 RC 4150 ZN		01
25	0503010023	ARRUELA PRESSAO 3/4 ZN		03
26	0503010014	PORCA SEXTAVADA 3/4 UNC (PESADA) G.5 ZN		03
27	0511064928	SUPORTE RODADO LATERAL ESQUERDO		01
28	0503012334	PARAFUSO 3/4 UNC X 3.1/2 CS G.8 ZN		01



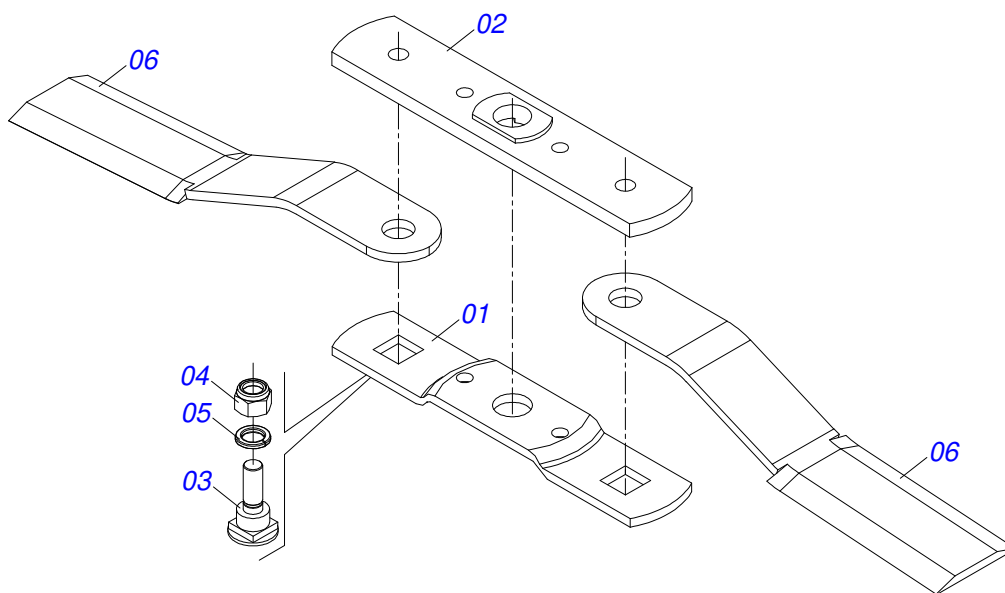
RC2 4500
CHASSI LATERAL DIREITO COMPLETO

Página 17
0909095406

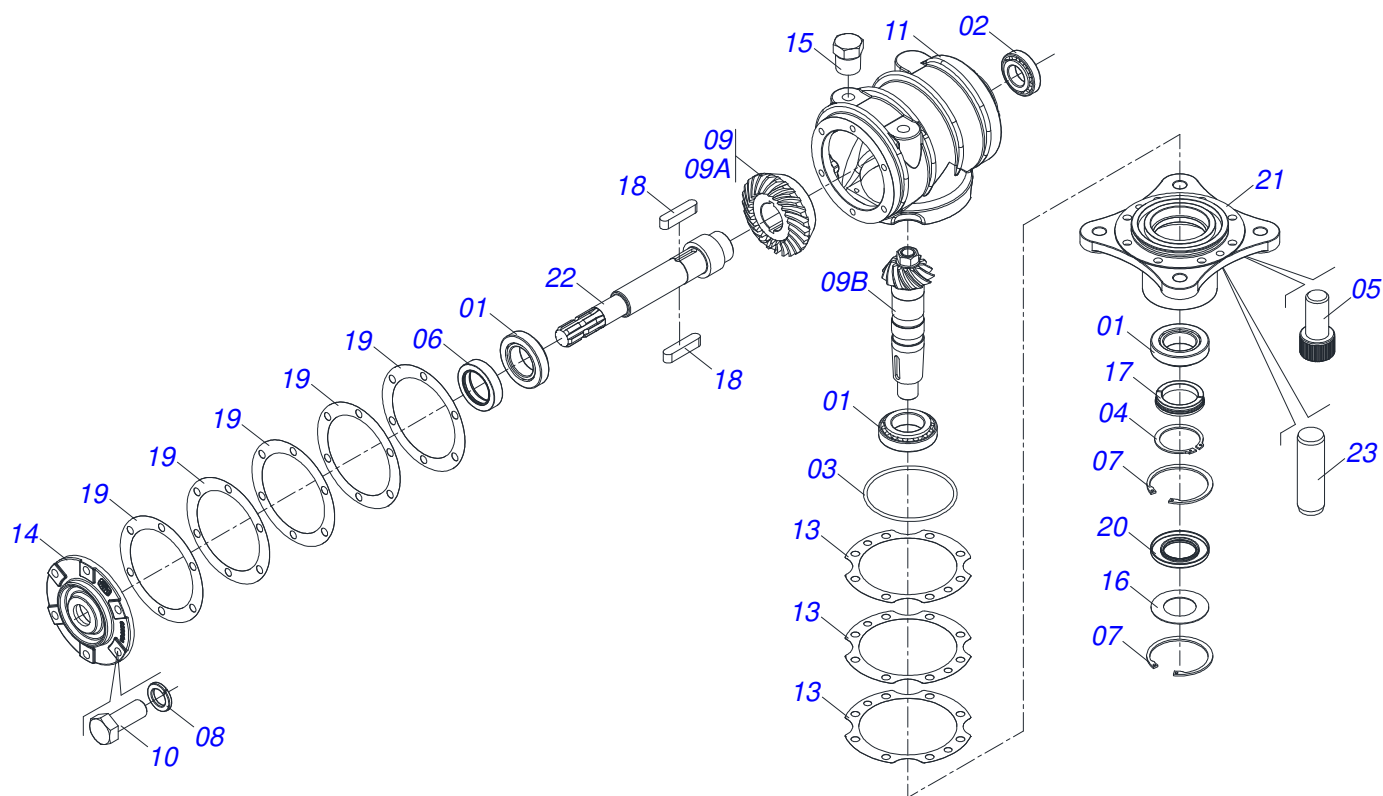
Item	Código	Descrição	Ver Pág.	QT
29	0503013185	PARAFUSO 3/4 UNC X 5.1/2 C S G.7 ZN		01
30	0502012231	CREMALHEIRA REGULADOR		02
31	0501054971	RODADO LATERAL SEM PNEU	24	01
32	0501043559	RODA SEGMENTADA 525	11	01
33	0511058442	CILINDRO HIDRAULICO 44,45 X 85,7 X 515 X 185	25	01
34	0511018012	ADAPTADOR HIDRAULICO 2		01
35	0511017628	RESPIRO CILINDRO HIDRAULICO		01
36	0501080396	MANGUEIRA 3/8 X 1150 TR-TC		01
37	0521067681	GUIA TRAVA TRANSPORTE		01
38	0521067678	BRACO TRAVA TRANSPORTE		01
39	0521012534	EIXO 25 X 155 C A ZN		02
40	0503010571	CONTRAPINO 1/4 X 1.1/2		02
41	0501011075	TRAVA DESCANSO		01
42	0503030012	CUPILHA 4 X 88		01
43	0511011774	CORRENTE 8,00 X 4 ELOS		33



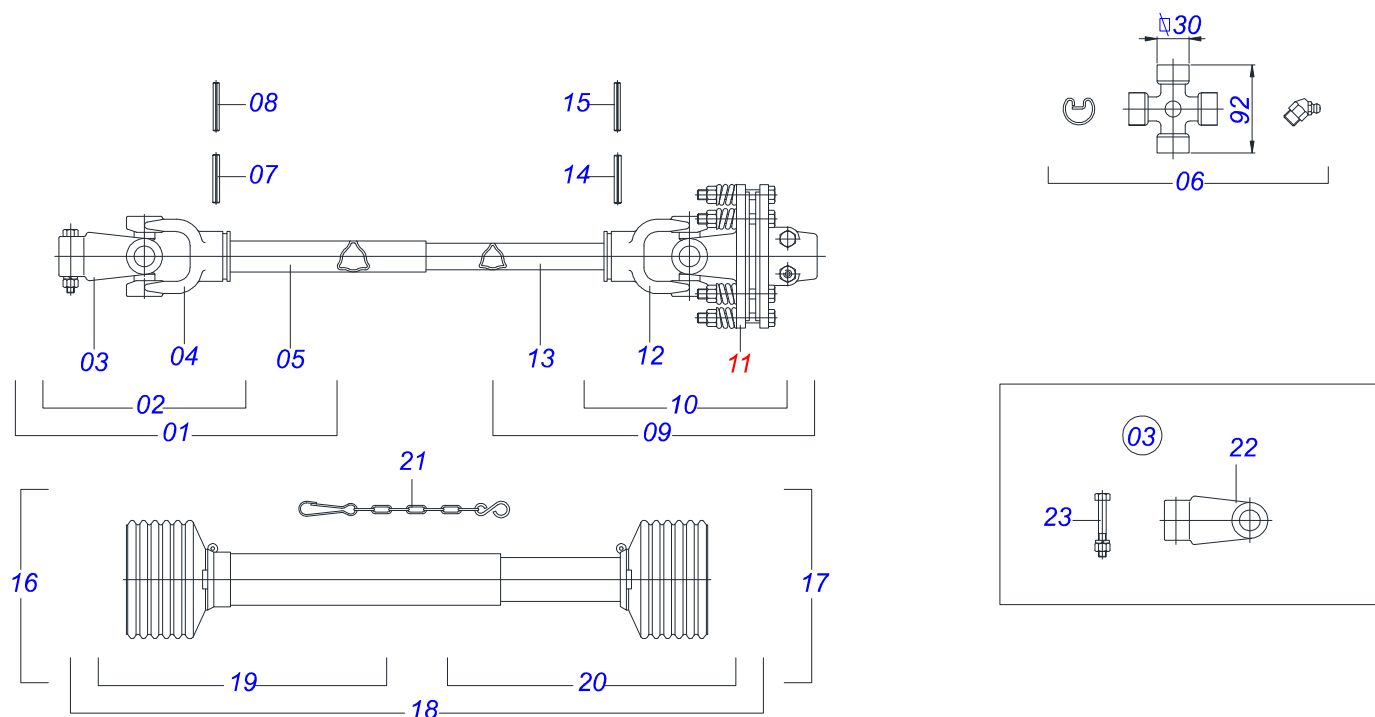
Item	Código	Descrição	Ver Pág.	QT
01	0503013122	PARAFUSO 3/4 UNC X 4.1/4 CAPQ G.5 ZN		04
02	0503010901	PARAFUSO 3/4UNC 3.1/2 CS G5		02
03	0503010014	PORCA SEXTAVADA 3/4 UNC (PESADA) G.5 ZN		08
04	0503034428	ETIQUETA ADESIVA RC2 4500		01
05	0503034078	ETIQUETA ADESIVA PONTOS PARA ICAMENTO		03
06	0503032060	ETIQUETA ADESIVA PERIGO DISTANCIA 50M		01
07	0503031930	ETIQUETA ADESIVA PERIGO FACAS ROTATIVAS		01
08	0503031127	ETIQUETA ADESIVA RESPIRO		01
09	0503011442	ARRUELA PRESSAO 3/4 SA		06
10	0503010044	PORCA SEXTAVADA AUTOTRAVANTE COM NYLON 1.1/4 UNF BAIXA G.5 ZN		01
11	0503010002	GRAXEIRA 1800		01
12	0501056330	SUPORTE ROCADOR 340 COM ROCADOR DM	19	01
13	0501046978	MULTIPLICADOR VELOCIDADE MSD 1.3/8	20	01
14	0521064848	CHASSI LATERAL DIREITA		01
15	0501017779	ARRUELA LISA 32 X 60 X 4,75		01
16	0501010536	CHAVETA QUADRADO 9,52 X 45		02
17	0502012453	FLANGE SUPORTE ROCADOR		01



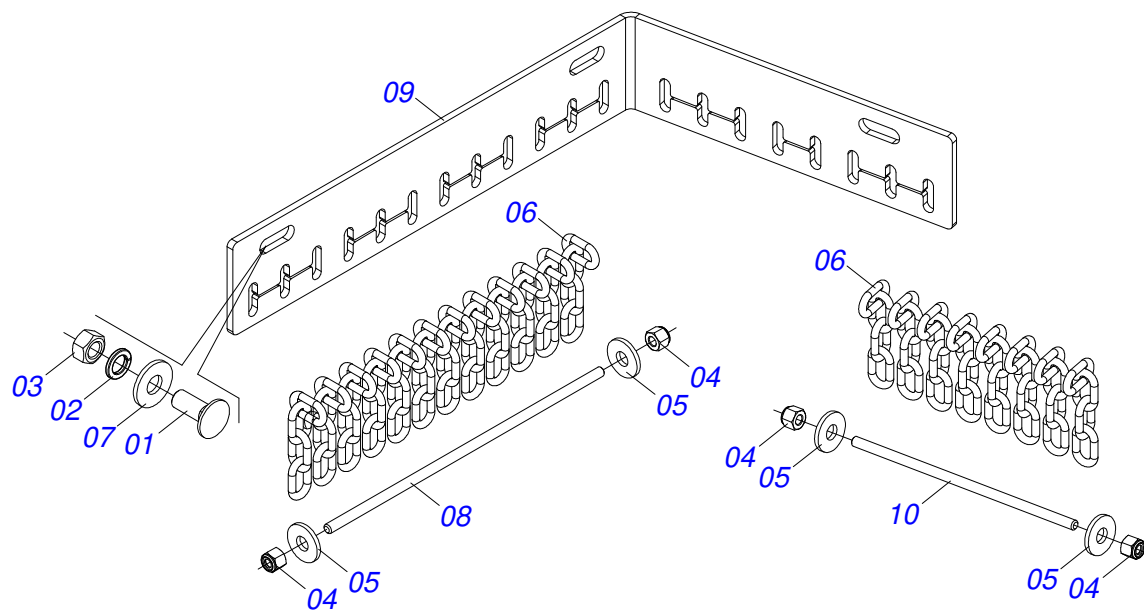
Item	Código	Descrição	Ver Pág.	QT
01	0561017368	SUPORTE INFERIOR ROCADOR 340		01
02	0561017308	BASE SUPERIOR SUPORTE ROCADORES 340		01
03	0511019000	PRENDEDOR ROCADORES		02
04	0503010812	PORCA SEXTAVADO AUTOTRAVANTE COM NYLON 7/8 UNF ALTA G.5 ZN		02
05	0503011447	ARRUELA PRESSAO 7/8 SA		02
06	0622400051	ROCADOR DM 622X100X12 CD		02



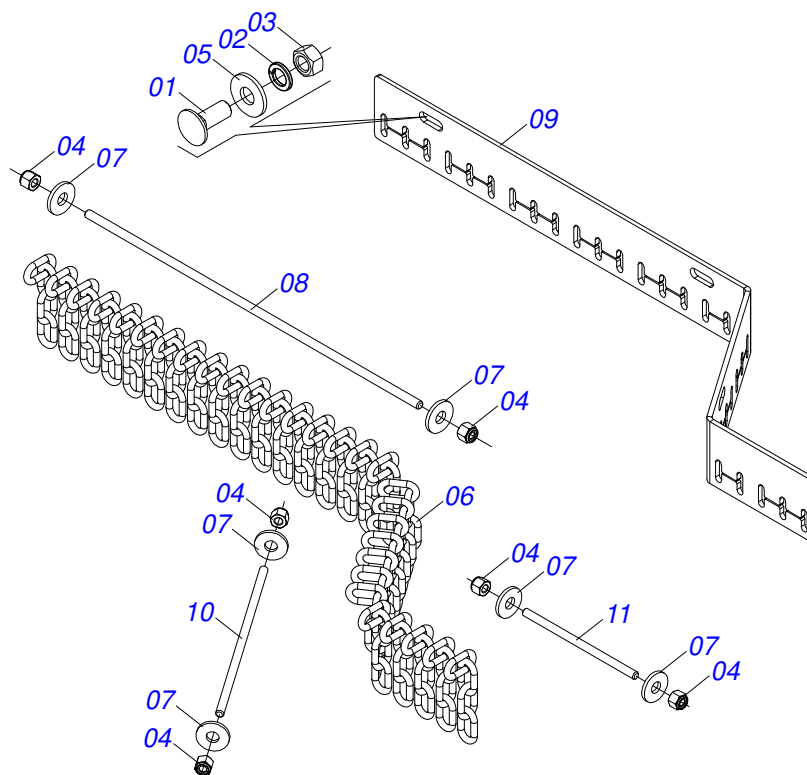
Item	Código	Descrição	Ver Pág.	QT
01	0503010006	ROLAMENTO 32210 IMPORTADO		03
02	0503010037	ROLAMENTO 30207		01
03	0503010286	ANEL O RING 2-355 N 3006-9B		01
04	0503010396	ANEL RETENTOR PARA EIXO 501060		01
05	0503010562	PARAFUSO 1/2 UNC X 1 C C S I 12.9		08
06	0503011171	RETENTOR 00912-BRG 1G119023		01
07	0503011190	ANEL RETENTOR PARA FURO 502090		02
08	0503011440	ARRUELA PRESSAO 1/2 SA		06
09	0503060211	CONJUNTO COROA 25Z/PINHAO13Z MSE		01
09A	0503050069	COROA CONICA 25Z MSE		01
09B	0503061048	PINHAO CONICO 13Z		01
10	0503010395	PARAFUSO 1/2 UNC X 1.1/4 CSRT G.5 ZN		06
11	0502010983	CAIXA MULTIPLICADOR VELOCIDADE DIREITO/ESQUERDO RC 2 3100 DIREITO		01
12	3402301247	OLEO LUBRIFICANTE MINERAL SAE 90 APIGL4		2,5Lts
13	0503030785	JUNTA VEDACAO 200 X 151 X 0,2		03
14	0502010986	TAMPA MENOR		01
15	0503031604	BUJAO 1/2 BSP X 17		02
16	0521018064	ARRUELA LISA 50,20 X88,80 X 1,50 ZN		01
17	0511010142	ANEL TRAVA 50 X 9,30 RO2 1500		01
18	0501010536	CHAVETA QUADRADO 9,52 X 45		02
19	0503030783	JUNTA VEDACAO 180 X 136 X 0,2		05
20	0503011047	RETENTOR 5089 BRG (REPASY)		01
21	0502011393	CAIXA INFERIOR		01
22	0503050068	EIXO SUPERIOR MSD		01
23	0503017877	PINO GUIA 12 X 40 DIN 7979		02



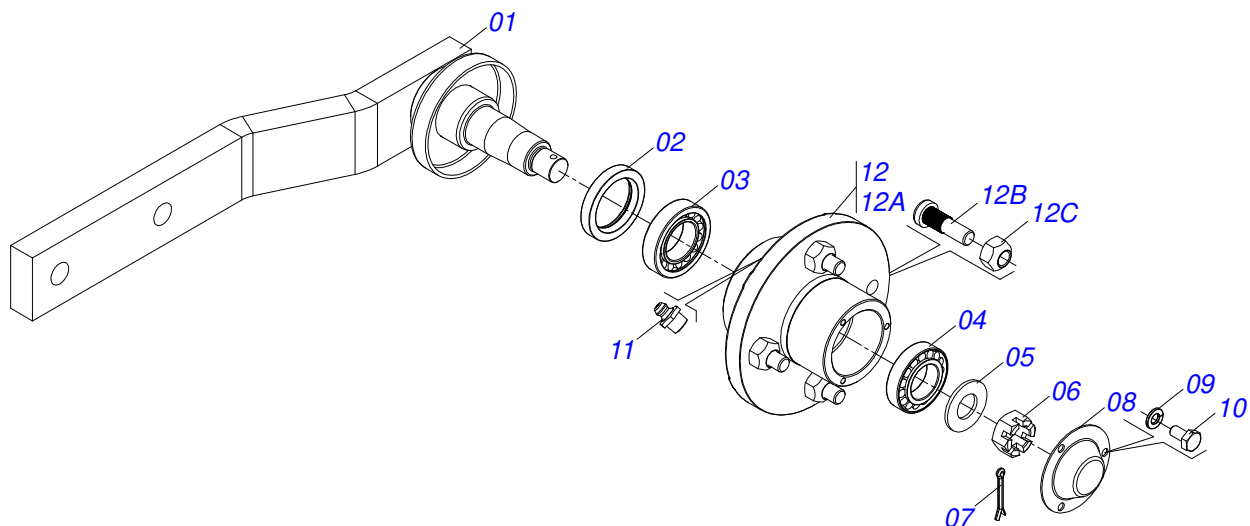
Item	Código	Descrição	Ver Pág.	QT
01	0501052534	JUNTA UNIVERSAL T2-40/T8-40 C/L FEM 970		01
02	0501052535	JUNTA UNIVERSAL T2-40/T8-40		01
03	0501052559	TERMINAL 8-40 COM PARAFUSO		01
04	0503012614	TERMINAL T2-40/CI251		01
05	0503012615	LUVA TRIANG FEMEA 53,8 X 52,2 X 970		01
06	0503012096	CRUZETA CC103/1		02
07	0503011069	PINO ELASTICO 701223 10 X 70		01
08	0503010510	PINO ELASTICO 701169 6 X 65		01
09	0501052536	JUNTA UNIVERSAL T3-40/CRUZ C/L MACHO 970		01
10	0501052537	JUNTA UNIVERSAL T3-40/CRUZETA		01
11	0501047953	FRICCAO 90 KG/M EA 250-00	16	01
12	0503012616	TERMINAL T3-40/CI252		01
13	0503012617	LUVA TRIANGULO MACHO 45,5 X 44,6 X 970		01
14	0503010361	PINO ELASTICO 701221 10 X 60		01
15	0503010756	PINO ELASTICO 701168 6 X 60		01
16	0501052539	JUNTA UNIVERSAL COM LUVA FEMEA PROTECAO		01
17	0501052540	JUNTA UNIVERSAL COM LUVA MACHO PROTECAO		01
18	0503012098	PROTEÇÃO COMPLETO		01
19	0503012099	PROTEÇÃO PLASTICA PARA JUNTA LUVA CCP2561/1EF		01
20	0503012100	PROTEÇÃO PLASTICA PARA JUNTA EIXO CCP2561/1EM		01
21	0503012023	CORRENTE PARA PROTECAO JUNTA UNIVERSAL		02
22	0502011428	TERMINAL 8-40 CC292		01
23	0501047756	CONJUNTO PEÇAS IMPLEMENTO 1/2 UNC X 3		01



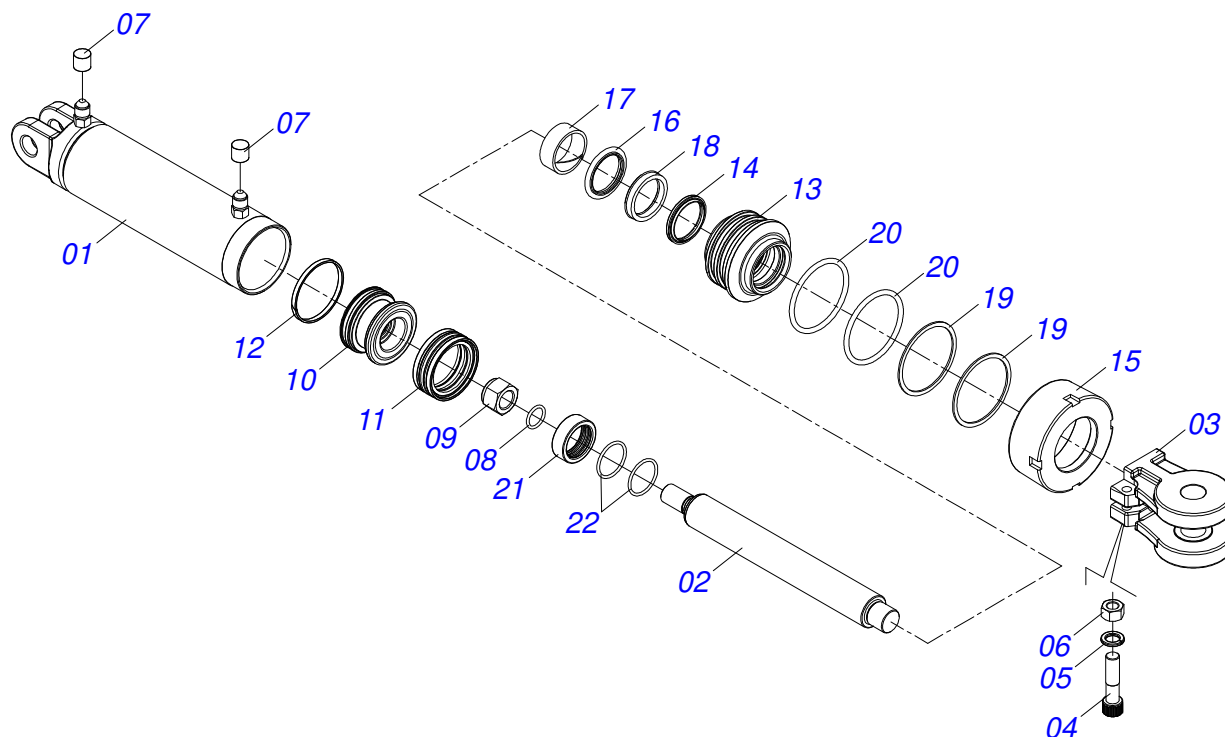
Item	Código	Descrição	Ver Pág.	QT
01	0501011600	PARAFUSO 1/2 BSW X 1.1/4 CAPQ G.2 ZN		03
02	0503010019	ARRUELA PRESSAO 1/2		03
03	0503012682	PORCA SEXTAVADA BSW 1/2 LEVE 1K02172 ZN		03
04	0503013759	PORCA SEXTAVADA AUTOTRAVANTE COM NYLON 5/16 UNC ALTA G.5 ZN		04
05	0511017302	ARRUELA LISA 13,50 X 32,50 X 3,0 ZN		03
06	0511011774	CORRENTE 8,00 X 4 ELOS		21
07	0501010984	ARRUELA LISA 10,50 X 27 X 3,00		04
08	0581014034	VARAO PROTEÇÃO CORRENTE (435)		01
09	0581014041	CORPO PROTEÇÃO CORRENTE LATERAL DIREITA MENOR		01
10	0581014033	VARAO PROTEÇÃO CORRENTE (325)		01



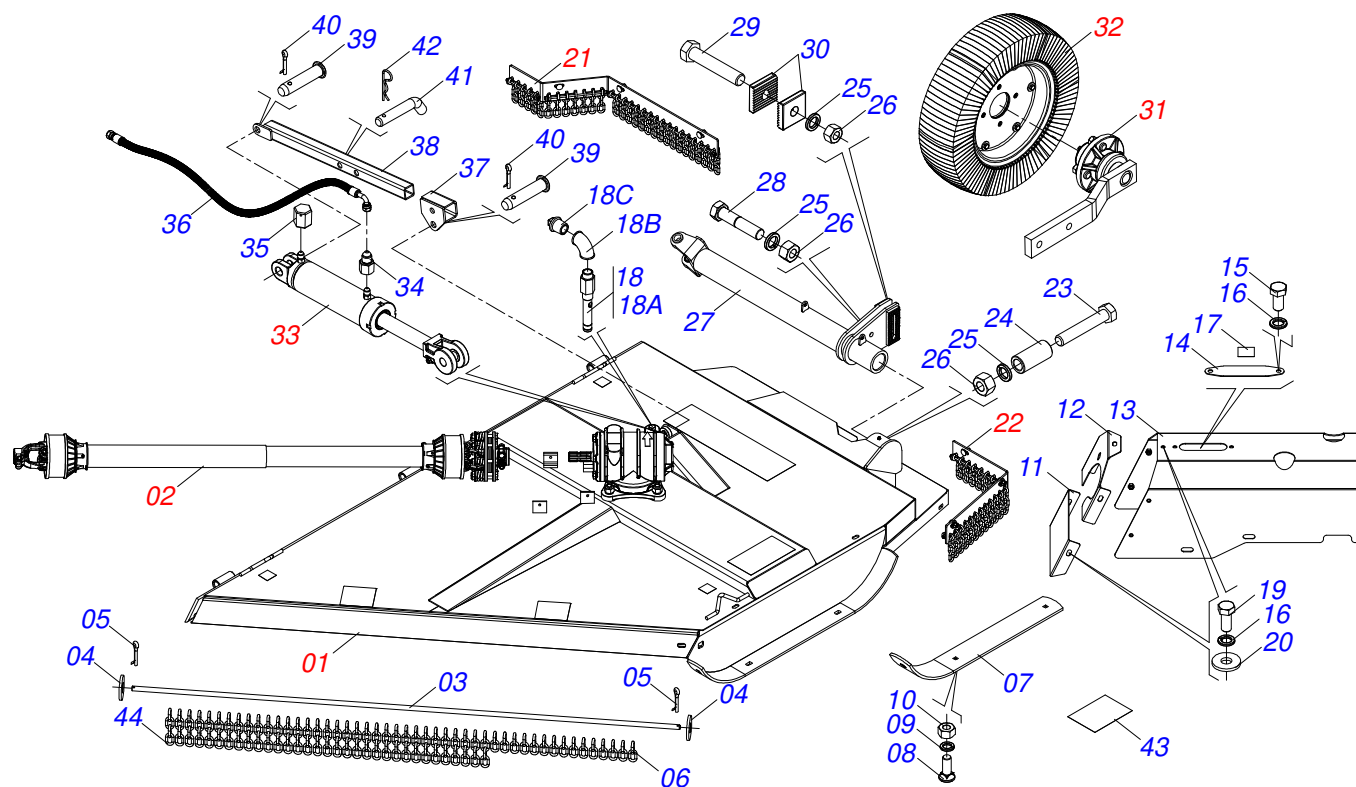
Item	Código	Descrição	Ver Pág.	QT
01	0501011600	PARAFUSO 1/2 BSW X 1.1/4 CAPQ G.2 ZN		03
02	0503010019	ARRUELA PRESSAO 1/2		03
03	0503012682	PORCA SEXTAVADA BSW 1/2 LEVE 1K02172 ZN		03
04	0503013759	PORCA SEXTAVADA AUTOTRAVANTE COM NYLON 5/16 UNC ALTA G.5 ZN		06
05	0511017302	ARRUELA LISA 13,50 X 32,50 X 3,0 ZN		03
06	0511011774	CORRENTE 8,00 X 4 ELOS		32
07	0501010984	ARRUELA LISA 10,50 X 27 X 3,00		06
08	0581014039	VARAO PROTEÇÃO CORRENTE (725)		01
09	0581014042	CORPO PROTEÇÃO CORRENTE LATERAL DIREITA MAIOR		01
10	0581014037	VARAO PROTEÇÃO CORRENTE (255)		01
11	0581014036	VARAO PROTEÇÃO CORRENTE (185)		01



Item	Código	Descrição	Ver Pág.
01	0511065148	BRACO RODADO LATERAL COM EIXO	01
02	0503010278	RETENTOR 00527-B	01
03	0503010016	ROLAMENTO LM 48548/48510	01
04	0503010022	ROLAMENTO LM 67048/67010	01
05	0501010076	ARRUELA LISA 23 X 46 X 3,00 ZN	01
06	0503030010	PORCA CASTELO 7/8 NF ZN	01
07	0503010018	CONTRAPINO 5/32 X 1.1/2	01
08	0521010388	TAMPA PROTEÇÃO	01
09	0503011441	ARRUELA PRESSAO 1/4 SA	03
10	0503013758	PARAFUSO 1/4 UNC X 1/2 C S G.5 ZN	03
11	0503010002	GRAXEIRA 1800	01
12	0501110746	CAIXA RODADO COM PARAFUSO	01
12A	0501010127	PARAFUSO RODEIRO 9/16UNFX1.7/8CR G.5 RECORTADO	04
12B	0503010035	PORCA CONICA 9/16 UNF	04
13	1882970002	GRAXA SABAO LITIO NLGI2-EP 1J27010	0.13Kg



Item	Código	Descrição	Ver Pág.	QT
01	0501064255	CAMISA 85,7 X 203		01
02	0521010421	EXTENSOR CILINDRO HIDRAULICO 44,45 X 396		01
03	0502040493	GARFO 26,50		01
04	0503011094	PARAFUSO 3/8 UNC X 2 C C S I 12.9		01
05	0503010025	ARRUELA PRESSAO 3/8		01
06	0503010026	PORCA SEXTAVADA 3/8 UNC G.5 ZN		01
07	0503030385	PLUG CILINDRICO N-002		02
08	0503010042	ANEL O RING 2-214 N 3006-9B 1G05116		01
09	0503010063	PORCA SEXTAVADO AUTOTRAVANTE COM NYLON 1 UNS ALTA G.5 ZN		01
10	0571019710	EMBOLO 44,45 X 85,72 CILINDRO HIDRAULICO		01
11	0503017935	ANEL ZW 008500260 AGEL		01
12	0503018144	ANEL GUIA 6W6-3375-250		01
13	0571019711	SUPORTE ANEIS 44,45 X 85,72		01
14	0503010761	ANEL RASPADOR		01
15	0571019709	TAMPA MOVEI 85,72		01
16	0503017936	ANEL OD 044405200171D-BR AGEL		01
17	0503017938	ANEL GUIA W2-2000-750 (1734)		01
18	0503017937	GAXETA 1870-1750-375-B POLYMAX		01
19	0503017940	ANEL BACK-UP 8-337		02
20	0503017939	ANEL O RING 2-337 N 3006-9B		02
21	0581010850	LIMITADOR Ø44,45 X Ø60 X 20		01
22	0503013917	ANEL O RING 2-224		02



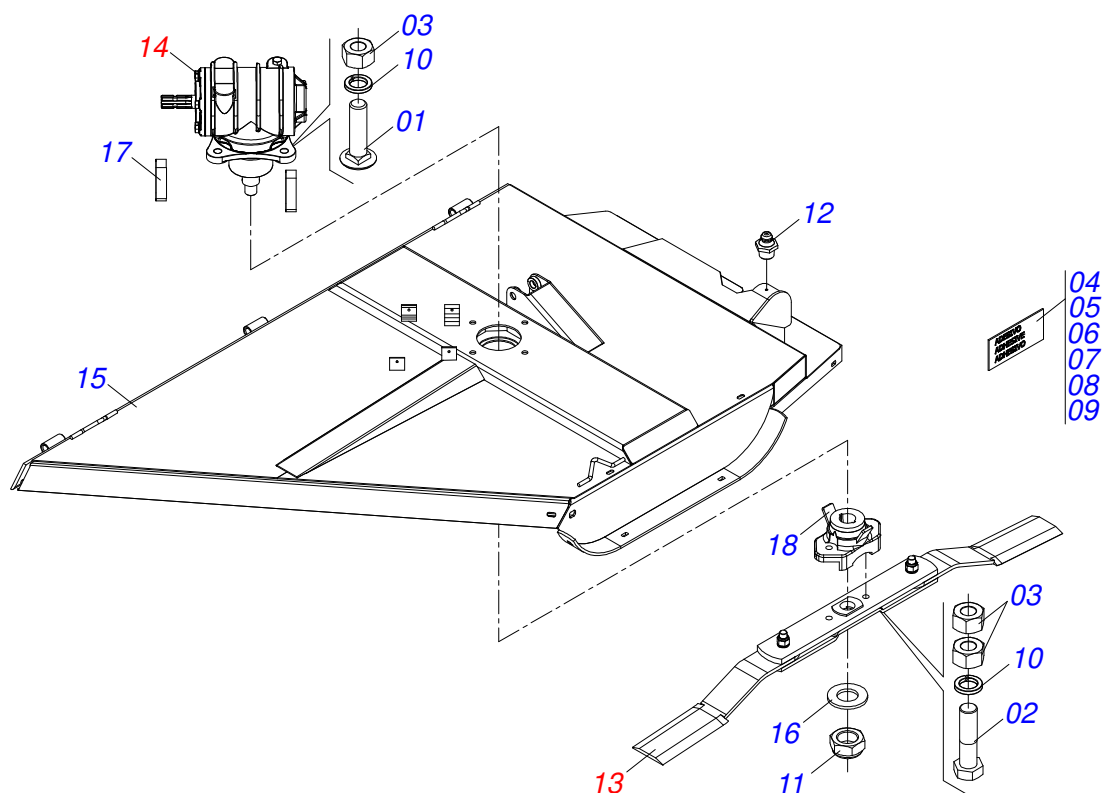
Item	Código	Descrição	Ver Pág.	QT
01	0521051855	CHASSI LATERAL ESQUERDO SEMI MONTADO	27	01
02	0501049131	CARDAN 40X 970 T8/FRI/PT CI2561/1PE	21	01
03	0511012253	VARAO CORRENTE 1900		01
04	0511017302	ARRUELA LISA 13,50 X 32,50 X 3,0 ZN		02
05	0503010300	CONTRAPINO 5/32 X 1		02
06	0511013029	CORRENTE 8,00 X 3 ELOS		15
07	0521018989	GUIA PATIM LATERAL		01
08	0503012956	PARAFUSO 1/2 BSW X 1.1/2 CEPQ G.5 ZN		03
09	0503010019	ARRUELA PRESSAO 1/2		03
10	0503012682	PORCA SEXTAVADA BSW 1/2 LEVE 1K02172 ZN		03
11	0581014005	TAMPA INFERIOR PROTEÇÃO FRONTAL		01
12	0581014007	TAMPA SUPERIOR PROTECAO FRONTAL ESQUERDO		01
13	0501111003	CAPA PROTECAO MULTIPLICADOR ESQUERDO		01
14	0581012546	PORTA LUBRIFICACAO EIXO TRANSMISSAO		01
15	0503010256	PARAFUSO 3/8 UNC X 3/4 C S G.2 ZN		02
16	0503010025	ARRUELA PRESSAO 3/8		11
17	0503034247	ETIQUETA ADESIVA PONTO LUBRIFICACAO		01
18	0521051856	MARCADOR NIVEL OLEO COM CURVA		01
18A	0581015316	CORPO MARCADOR NIVEL OLEO		01
18B	0581015331	COTOVELO 1/2 BSPT 90°		01
18C	0581015330	TAMPAO RESPIRO		01
19	0503010237	PARAFUSO 3/8 UNC X 1 C S G.5		09
20	0501010984	ARRUELA LISA 10,50 X 27 X 3,00		09
21	0521050726	PROTECAO CORRENTE LATERAL ESQUERDA MAIOR	28	01
22	0521050725	PROTECAO CORRENTE LATERAL ESQUERDA MENOR	29	01
23	0503011198	PARAFUSO 3/4 UNC X 6 CS G.5		01
24	0511017147	BUCHA 19,5 X 31,5 X 105 RC 4150 ZN		01
25	0503010023	ARRUELA PRESSAO 3/4 ZN		03
26	0503010014	PORCA SEXTAVADA 3/4 UNC (PESADA) G.5 ZN		03
27	0511064927	SUPORTE RODADO LATERAL DIREITO		01
28	0503012334	PARAFUSO 3/4 UNC X 3.1/2 CS G.8 ZN		01



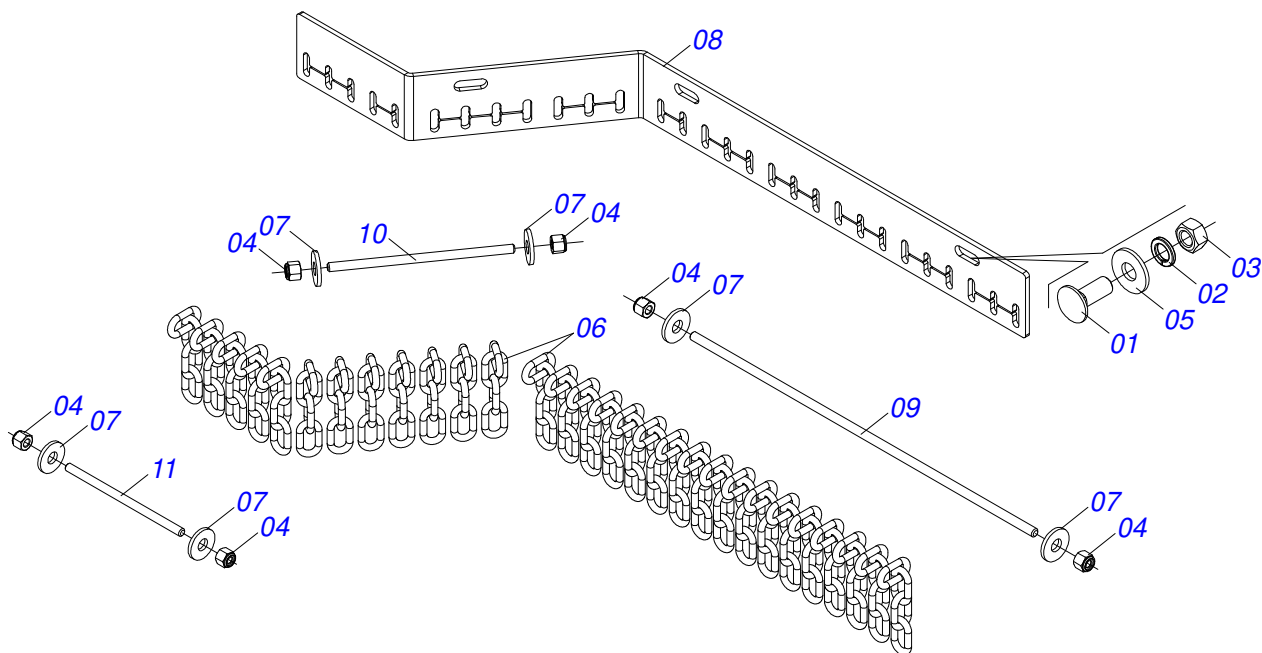
RC2 4500
CHASSI LATERAL ESQUERDO COMPLETO

Página 26
0909095407

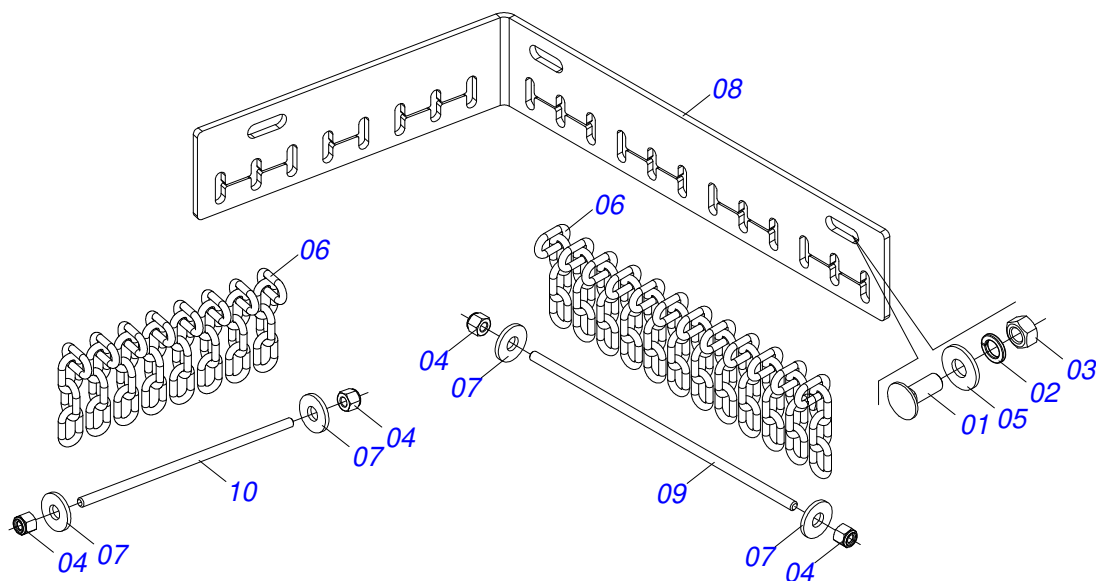
Item	Código	Descrição	Ver Pág.	QT
29	0503013185	PARAFUSO 3/4 UNC X 5.1/2 C S G.7 ZN		01
30	0502012231	CREMALHEIRA REGULADOR		02
31	0501054971	RODADO LATERAL SEM PNEU	24	01
32	0501043559	RODA SEGMENTADA 525	11	01
33	0511058442	CILINDRO HIDRAULICO 44,45 X 85,7 X 515 X 185	25	01
34	0511018012	ADAPTADOR HIDRAULICO 2		01
35	0511017628	RESPIRO CILINDRO HIDRAULICO		01
36	0501080396	MANGUEIRA 3/8 X 1150 TR-TC		01
37	0521067681	GUIA TRAVA TRANSPORTE		01
38	0521067678	BRACO TRAVA TRANSPORTE		01
39	0521012534	EIXO 25 X 155 C A ZN		02
40	0503010571	CONTRAPINO 1/4 X 1.1/2		02
41	0501011075	TRAVA DESCANSO		01
42	0503030012	CUPILHA 4 X 88		01
43	0503031087	ETIQUETA ADESIVA AUTO CONTROLE OK APROVADO		01
44	0511011774	CORRENTE 8,00 X 4 ELOS		33



Item	Código	Descrição	Ver Pág.	QT
01	0503013122	PARAFUSO 3/4 UNC X 4.1/4 CAPQ G.5 ZN		04
02	0503010901	PARAFUSO 3/4UNC 3.1/2 CS G5		02
03	0503010014	PORCA SEXTAVADA 3/4 UNC (PESADA) G.5 ZN		08
04	0503034333	ETIQUETA ADESIVA LOGO TATU MARCHESAN 540 X 147		01
05	0503034078	ETIQUETA ADESIVA PONTOS PARA ICAMENTO		03
06	0503032060	ETIQUETA ADESIVA PERIGO DISTANCIA 50M		01
07	0503031932	ETIQUETA ADESIVA LUBRIFICAÇÃO REAPERTAR OLEO 90		01
08	0503031929	ETIQUETA ADESIVA EQUIPAMENTO FACAS ESPECIAIS DM		01
09	0503031127	ETIQUETA ADESIVA RESPIRO		01
10	0503011442	ARRUELA PRESSAO 3/4 SA		06
11	0503010044	PORCA SEXTAVADA AUTOTRAVANTE COM NYLON 1.1/4 UNF BAIXA G.5 ZN		01
12	0503010002	GRAXEIRA 1800		01
13	0501056330	SUPORTE ROCADOR 340 COM ROCADOR DM	19	01
14	0501046978	MULTIPLICADOR VELOCIDADE MSD 1.3/8	20	01
15	0521064849	CHASSI LATETAL ESQUERDA		01
16	0501017779	ARRUELA LISA 32 X 60 X 4,75		01
17	0501010536	CHAVETA QUADRADO 9,52 X 45		02
18	0502012453	FLANGE SUPORTE ROCADOR		01



Item	Código	Descrição	Ver Pág.	QT
01	0501011600	PARAFUSO 1/2 BSW X 1.1/4 CAPQ G.2 ZN		03
02	0503010019	ARRUELA PRESSAO 1/2		03
03	0503012682	PORCA SEXTAVADA BSW 1/2 LEVE 1K02172 ZN		03
04	0503013759	PORCA SEXTAVADA AUTOTRAVANTE COM NYLON 5/16 UNC ALTA G.5 ZN		06
05	0511017302	ARRUELA LISA 13,50 X 32,50 X 3,0 ZN		03
06	0511011774	CORRENTE 8,00 X 4 ELOS		32
07	0501010984	ARRUELA LISA 10,50 X 27 X 3,00		06
08	0581014040	CORPO PROTEÇÃO CORRENTE LATERAL ESQUERDA MAIOR		01
09	0581014039	VARAO PROTEÇÃO CORRENTE (725)		01
10	0581014037	VARAO PROTEÇÃO CORRENTE (255)		01
11	0581014036	VARAO PROTEÇÃO CORRENTE (185)		01



Item	Código	Descrição	Ver Pág.	QT
01	0501011600	PARAFUSO 1/2 BSW X 1.1/4 CAPQ G.2 ZN		03
02	0503010019	ARRUELA PRESSAO 1/2		03
03	0503012682	PORCA SEXTAVADA BSW 1/2 LEVE 1K02172 ZN		03
04	0503013759	PORCA SEXTAVADA AUTOTRAVANTE COM NYLON 5/16 UNC ALTA G.5 ZN		04
05	0511017302	ARRUELA LISA 13,50 X 32,50 X 3,0 ZN		03
06	0511011774	CORRENTE 8,00 X 4 ELOS		21
07	0501010984	ARRUELA LISA 10,50 X 27 X 3,00		04
08	0581014035	CORPO PROTEÇÃO CORRENTE LATERAL ESQUERDO MENOR		01
09	0581014034	VARAO PROTEÇÃO CORRENTE (435)		01
10	0581014033	VARAO PROTEÇÃO CORRENTE (325)		01



MARCHESAN

Publicações Técnicas | Elaboração e Revisão

ALESSANDRA PATRICIA KAWAHARA CARRILI

www.marchesan.com.br

