

# CATÁLOGO DE PEÇAS



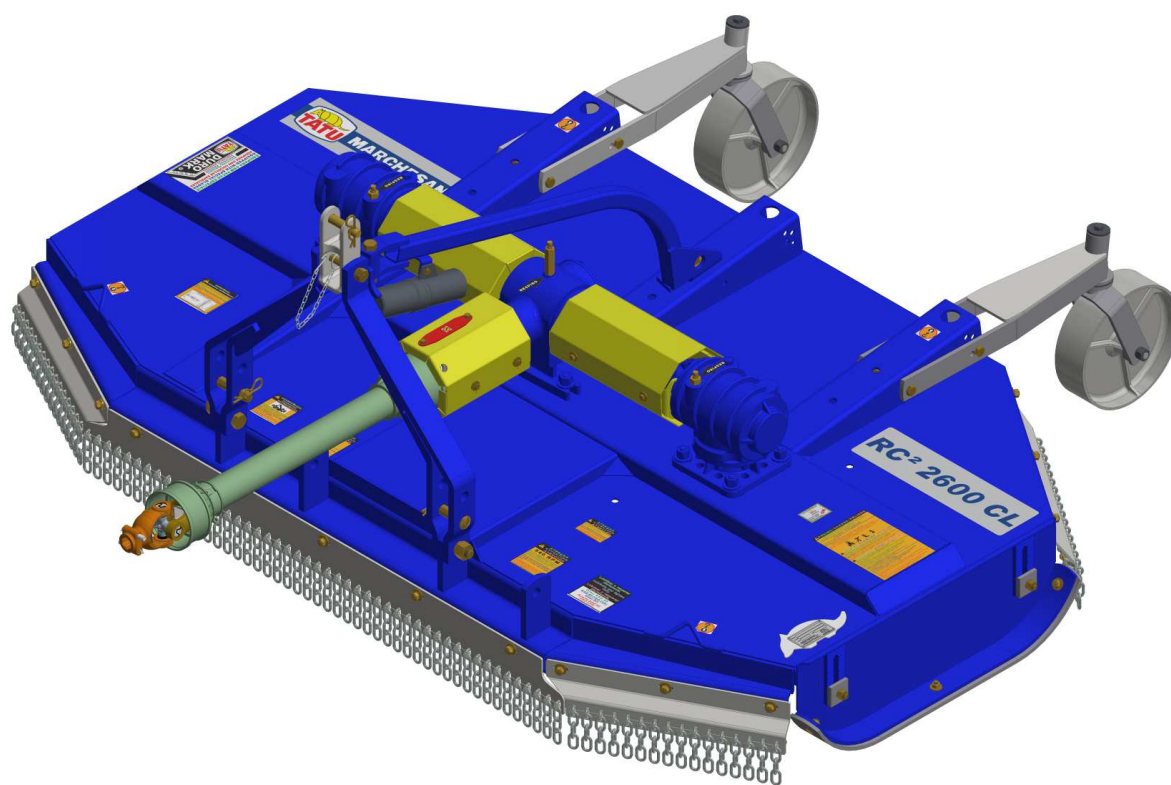
## ROÇADEIRAS

**Código:**

0501092577

**Produto:**

RC2 2600 CL - 02 RODAS



**Série:**

S-0516

**Revisão:**

00

**Data da Revisão:**

SETEMBRO/2019



# PRODUTOS

<b>Código</b>	<b>Descrição</b>
0104120078	RC2 2600 CL C/PROT C/2R S-0516
0104120078C	RC2 2600 CL C/PROT C/2R EXP S-0516

## **ATENÇÃO: IMPORTANTE**

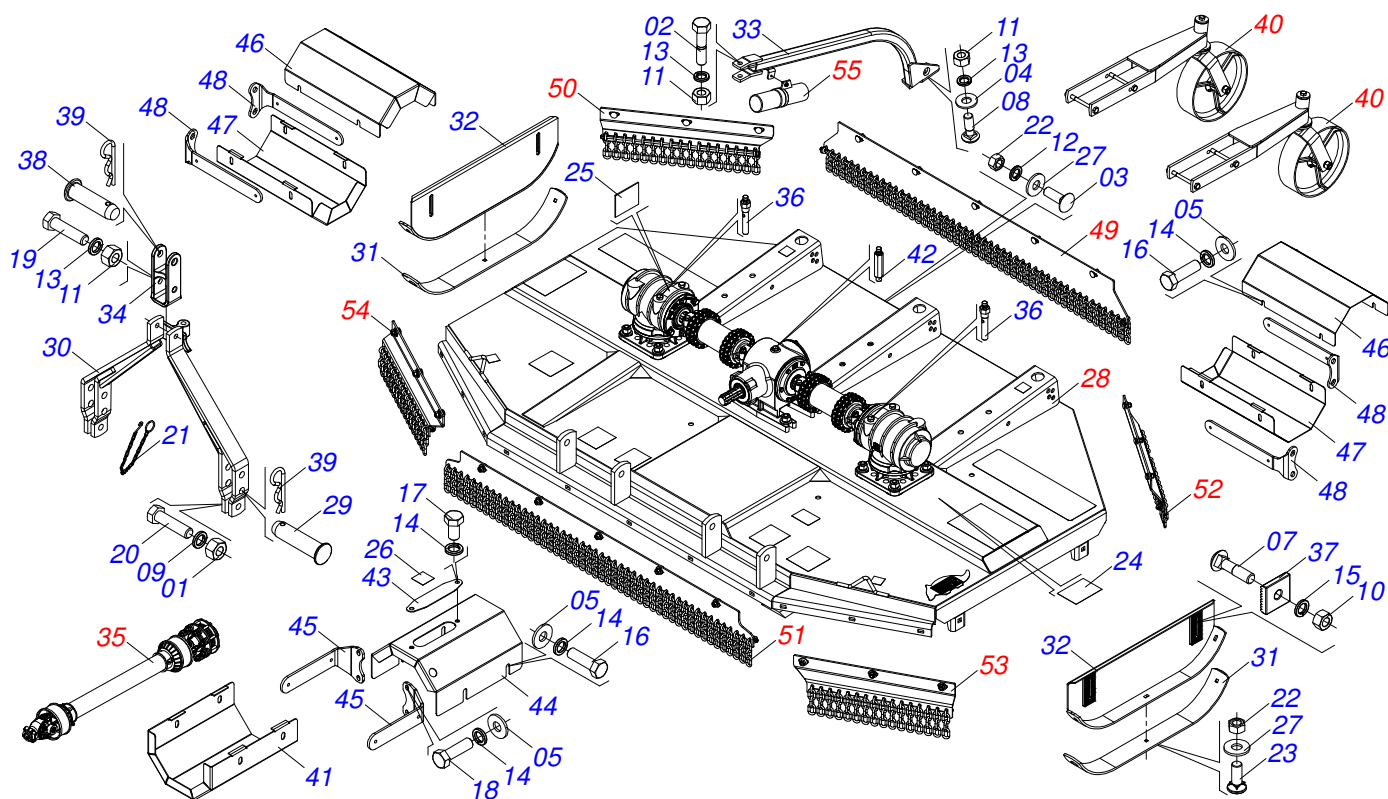
A Marchesan S.A. reserva o direito de aperfeiçoar e/ou alterar as características técnicas de seus produtos, sem a obrigação de assim proceder com os já comercializados e sem conhecimento prévio da revenda ou do consumidor.



**MARCHESAN**

# INDICE

0909095414	CHASSI COMPLETO	.....	1
0521051338	CHASSI SEMI MONTADO	.....	2
0511041608	DISTRIBUIDOR DUPLO 1.3/4	.....	3
0511042158	MULTIPLICADOR DIREITO (MSD)	.....	4
0501055991	SUPORTE 340 COM ROCADOR	.....	5
0511043450	CARDAN 60X700 FR1.3/4" CC5069/3PE	.....	6
0501056010	EMBREAGEM FRICCAO 120 KG/F EA514/00	.....	7
0511047301	RODA OSCILANTE COMPLETA RC2/RO2	.....	8
0521056819	PROTECAO CORRENTES CENTRAL TRASEIRA	.....	9
0521051347	PROTECAO CORRENTES TRASEIRA DIREITA	.....	10
0521051345	PROTECAO CORRENTES CENTRAL DIANTEIRA / TRASEIRA	.....	11
0521051346	PROTECAO CORRENTES TRASEIRA ESQUERDA	.....	12
0521051444	PROTECAO CORRENTES DIANTEIRA ESQUERDA	.....	13
0521051443	PROTECAO CORRENTES DIANTEIRA DIREITA	.....	14
0521051348	CONJUNTO PORTA MANUAL RC2 3100 CL- RC2 2600 CL/LSL	.....	15



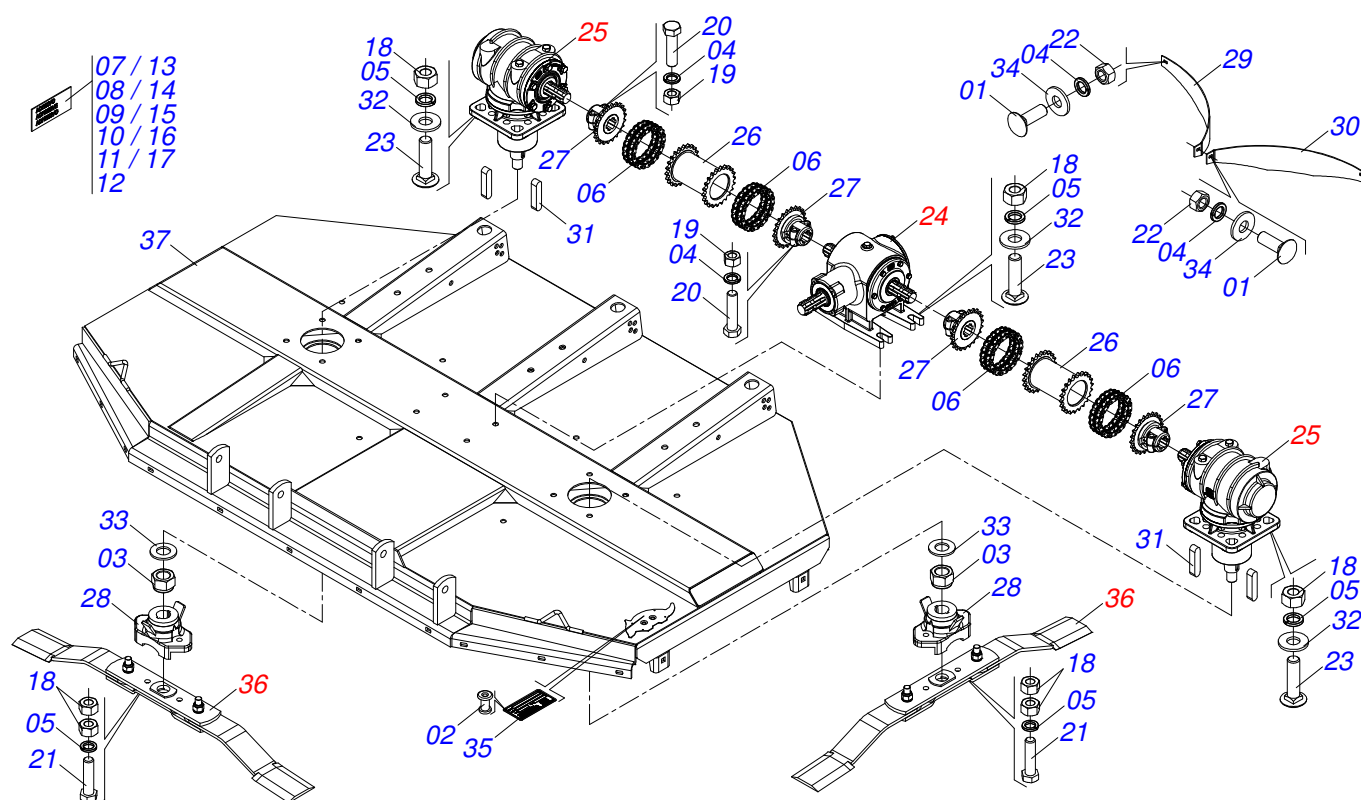
Item	Código	Descrição	Ver Pág.	QT
01	0501010059	PORCA SEXTAVADA 1 UNC (PESADA) G.5 ZN		02
02	0501010216	PARAFUSO 3/4 UNC X 4.1/2 C S G.5 ZN		01
03	0501010243	PARAFUSO 1/2 BSW X 1.1/2 CAPQ G.2 ZN		01
04	0501010322	ARRUELA LISA 20,50 X 46 X 4,00 ZN		01
05	0501010984	ARRUELA LISA 10,50 X 27 X 3,00 ZN		16
06	0501011600	PARAFUSO 1/2 BSW X 1.1/4 CAPQ G.2 ZN		02
07	0501014177	PARAFUSO 5/8 UNC X 2.1/2 CAPQ G.5 ZN		04
08	0501017305	PARAFUSO 3/4 UNC X 2.1/4 CAPQ G.5 ZN		01
09	0503010012	ARRUELA PRESSAO 1 ZN 1K01602		02
10	0503010013	PORCA SEXTAVADA 5/8 UNC G.5 ZN		04
11	0503010014	PORCA SEXTAVADA 3/4 UNC (PESADA) G.5 ZN		03
12	0503010019	ARRUELA PRESSAO 1/2 ZN 1K01556		03
13	0503010023	ARRUELA PRESSAO 3/4 ZN 1K01584		03
14	0503010025	ARRUELA PRESSAO 3/8 ZN 1K01527		18
15	0503010027	ARRUELA PRESSAO 5/8 ZN 1K01574		04
16	0503010237	PARAFUSO 3/8 UNC X 1 C S G.5 ZN		12
17	0503010256	PARAFUSO 3/8 UNC X 3/4 C S G.2 ZN		02
18	0503010751	PARAFUSO 3/8 UNC X 1.1/4 CS G.5 ZN		04
19	0503011198	PARAFUSO 3/4 UNC X 6 CS G.5 ZN		01
20	0503011432	PARAFUSO 1 UNC X 4 CS G.5 ZN		02
21	0503011981	CORRENTE 450 COM GANCHO/ARGOLA		01
22	0503012682	PORCA SEXTAVADA BSW 1/2 LEVE 1K02172 ZN		09
23	0503012956	PARAFUSO 1/2 BSW X 1.1/2 CEPQ G.5 ZN		06
24	0503031087	ETIQUETA ADESIVA AUTO CONTROLE OK APROVADO		01
25	0503031127	ETIQUETA ADESIVA RESPIRO		03
26	0503034247	ETIQUETA ADESIVA PONTO LUBRIFICACAO		01
27	0511017302	ARRUELA LISA 13,50 X 32,50 X 3,0 ZN		09
28	0521051338	CHASSI SEMI MONTADO	2	01
29	0521010596	EIXO JUNCAO 27,80 X 125 ZN		02
30	0501066446	CABECALHO		01
31	0531019436	GUIA PATIM RO2 1500		02



**RC2 2600 CL - 02 RODAS**  
**CHASSI COMPLETO**

Página 1  
0909095414

Item	Código	Descrição	Ver Pág.	QT
32	0511064761	PATIM ESQUERDO 930		02
33	0501067540	MAO FRANCESA		01
34	1902040922	SUPLEMENTO CABECALHO ROCADEIRAS		01
35	0511043450	CARDAN 60X700 FR1.3/4" CC5069/3PE	6	01
36	0501110186	MARCADOR NIVEL OLEO		02
37	1902010083	CREMALHEIRA REGD		04
38	0521810578	EIXO JUNCAO 25 X 110 C A SA		01
39	0503031035	CUPILHA 6 X 88		03
40	0511047301	RODA OSCILANTE COMPLETA RC2/RO2	8	02
41	0581011777	CORPO CAPA PROTECAO INFERIOR CARDAN		01
42	0501110843	RESPIRO DISTRIBUIDOR DUPLO RO2/ RC2 3100		01
43	0581012546	PORTA LUBRIFICACAO EIXO TRANSMISSAO ROAT2		01
44	0521067419	CAPA PROT SUPERIOR CARDAN RC2		01
45	0581013790	CORPO SUPORTE PROTECAO CARDAN DISTRIBUIDOR RC2		02
46	0581014712	CAPA PROTECAO SUPERIOR ACOPLAMENTO (400)		02
47	0581014713	CAPA PROTEÇÃO INFERIOR ACOPLAMENTO (400)		02
48	0581014714	CORPO SUPORTE CAPA PROTEÇÃO ACOPLAMENTO (400)		04
49	0521056819	PROTECAO CORRENTES CENTRAL TRASEIRA	9	01
50	0521051347	PROTECAO CORRENTES TRASEIRA DIREITA	10	01
51	0521051345	PROTECAO CORRENTES CENTRAL DIANTEIRA / TRASEIRA	11	01
52	0521051346	PROTECAO CORRENTES TRASEIRA ESQUERDA	12	01
53	0521051444	PROTECAO CORRENTES DIANTEIRA ESQUERDA	13	01
54	0521051443	PROTECAO CORRENTES DIANTEIRA DIREITA	14	01
55	0521051348	CONJUNTO PORTA MANUAL RC2 3100 CL- RC2 2600 CL/LSL	15	01



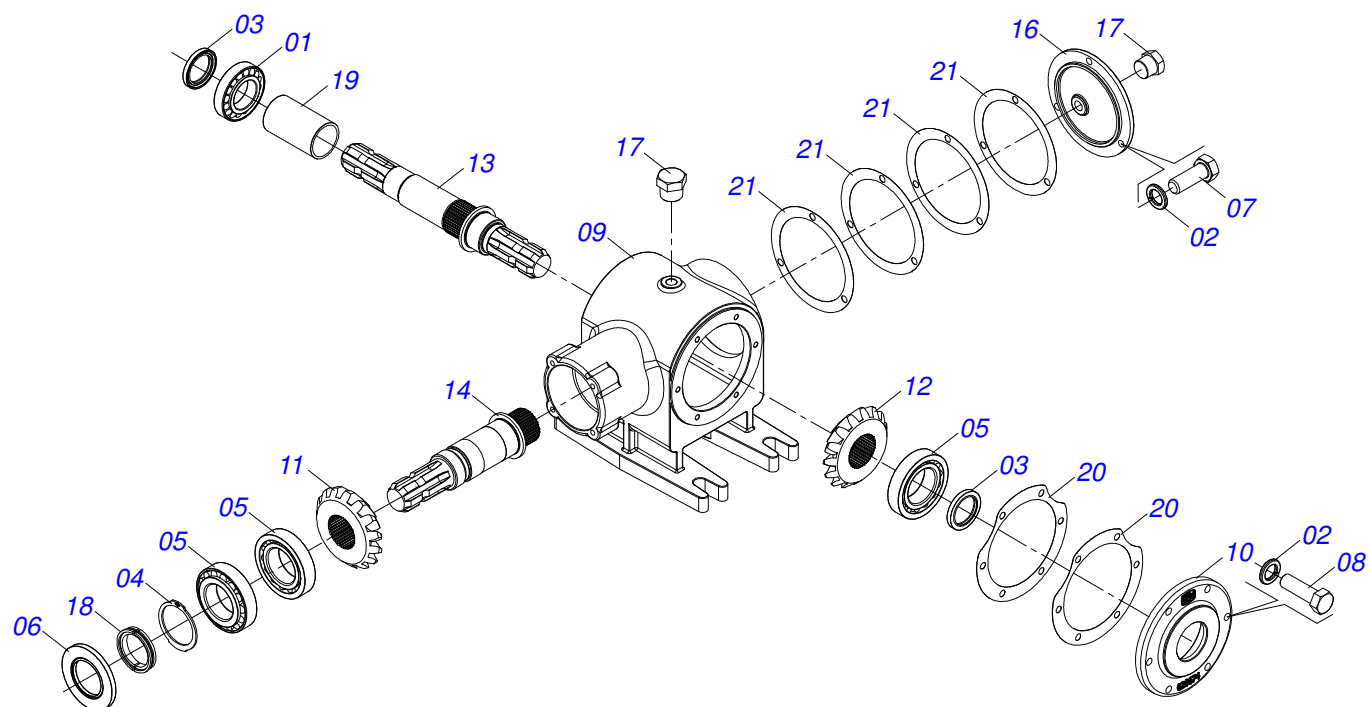
Item	Código	Descrição	Ver Pág.	QT
01	0501810243	PARAFUSO 1/2 BSW X 1.1/2 CAPQ G.2 R.		03
02	0503010001	REBITE POP AD 423 3,2 X 5,5		04
03	0503010817	PORCA SEXTAVADA AUTOTRAVANTE COM NYLON 1.1/4 UNF ALTA G.5 ZN		02
04	0503011440	ARRUELA PRESSAO 1/2 SA		11
05	0503011442	ARRUELA PRESSAO 3/4 SA		16
06	0503013471	CORR 60-2X21 EL+EM P.3/4" DAIDO/REX		04
07	0503031427	ETIQUETA ADESIVA ATENCAO TOMADA FORCA ACT		01
08	0503031428	ETIQUETA ADESIVA ATENCAO LER MANUAL		01
09	0503031929	ETIQUETA ADESIVA EQUIPAMENTO FACAS ESPECIAIS DM		01
10	0503031930	ETIQUETA ADESIVA PERIGO FACAS ROTATIVAS		01
11	0503031932	ETIQUETA ADESIVA LUBRIFICAÇÃO REAPERTAR OLEO 90		01
12	0503032534	ETIQUETA ADESIVA IMPORTANTE AJUSTE FRICCAO		01
13	0503032535	ETIQUETA ADESIVA CARDAN LATERAL CHOQUEM		01
14	0503032949	ETIQUETA ADESIVA ATENCAO 3 IDIOMAS 540 RPM		01
15	0503034078	ETIQUETA ADESIVA PONTOS PARA ICAMENTO		04
16	0503034333	ETIQUETA ADESIVA LOGO TATU MARCHESAN 540 X 147		01
17	0503034523	ETIQUETA ADESIVA RC2 2600 CL		01
18	0503810014	PORCA 3/4 NC S PESADA SA		20
19	0503810060	PORCA 1/2 NC S SA		08
20	0503810479	PARAF 1/2 UNC X 3 C S G.5 SA		08
21	0503811328	PARAF 3/4 UNC X 4 C S G.7 SA		04
22	0503812682	PORCA SEXT 1/2 BSW 12FPP SA		03
23	0503817867	PARAF 3/4 UNC X 4.1/2 CAPQ G.7 SA		12
24	0511041608	DISTRIBUIDOR DUPLO 1.3/4	3	01
25	0511042158	MULTIPLICADOR DIREITO (MSD)	4	02
26	0511066368	ACOPLAMENTO 174,5 RC2 2600 CL		02
27	0511067340	TERMINAL 1.3/4 C/ENGR 22Z RC2 CL		04
28	0502012453	FLANGE SUPORTE ROCADOR		02



**RC2 2600 CL - 02 RODAS**  
**CHASSI SEMI MONTADO**

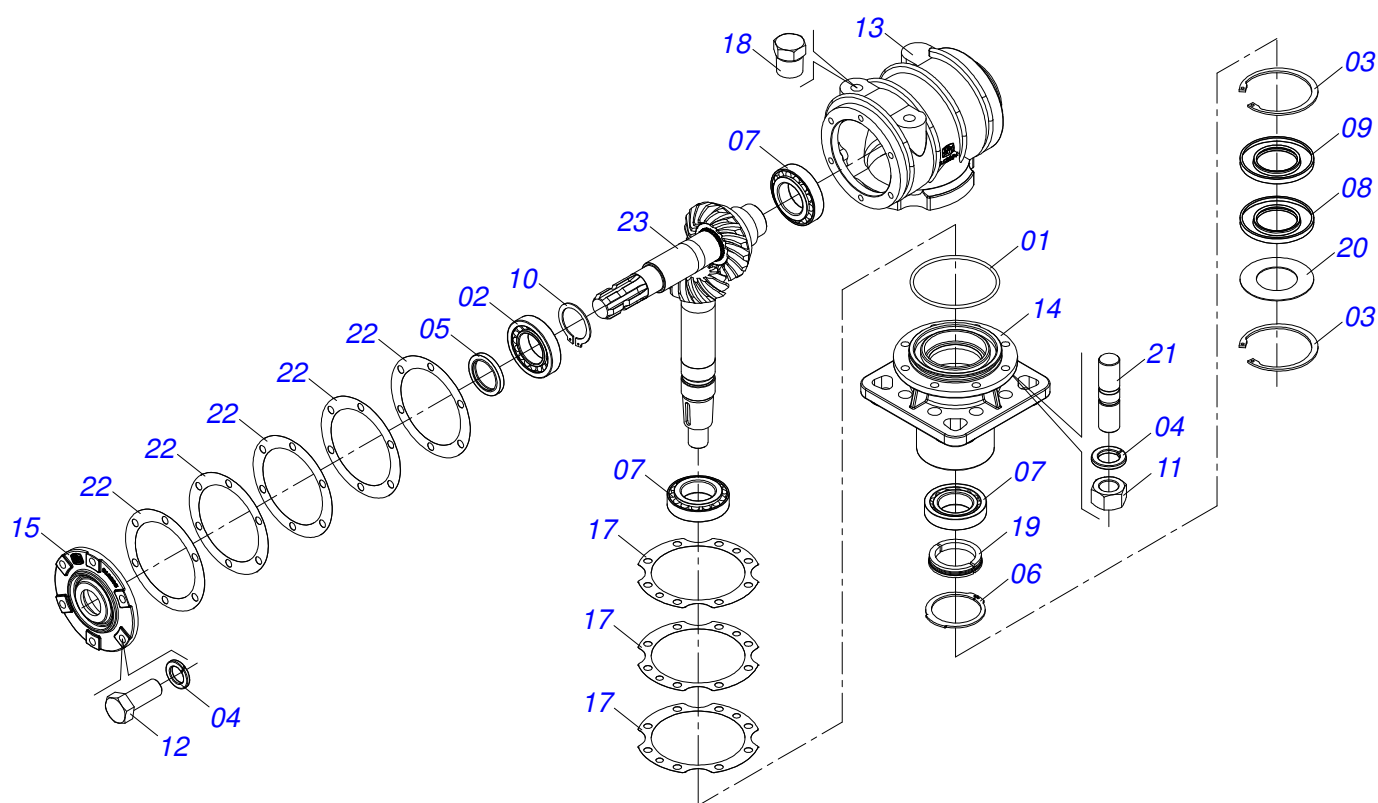
Página 2  
0521051338

Item	Código	Descrição	Ver Pág.	QT
29	0511019204	APARADOR ESQ 900 RC2 2600		01
30	0511019205	APARADOR DIR 900 RC2 2600		01
31	0501010536	CHAVETA QUADRADO 9,52 X 45		04
32	0501810322	ARRUELA LISA 20,50 X 46 X 4,00 SA		12
33	0501817779	ARRUELA LISA 32 X 60 X 4,75 SA		02
34	0511817302	ARRUELA LISA 13,50 X 32,50 X 3 SA		03
35	0503034003	ETIQUETA IDENTIFICAÇÃO ALUMINIO MARCHESAN 61X118		01
36	0501055991	SUPORTE 340 COM ROCADOR	5	02
37	0521067952	CHASSI RC2 2600 CL 2R		01

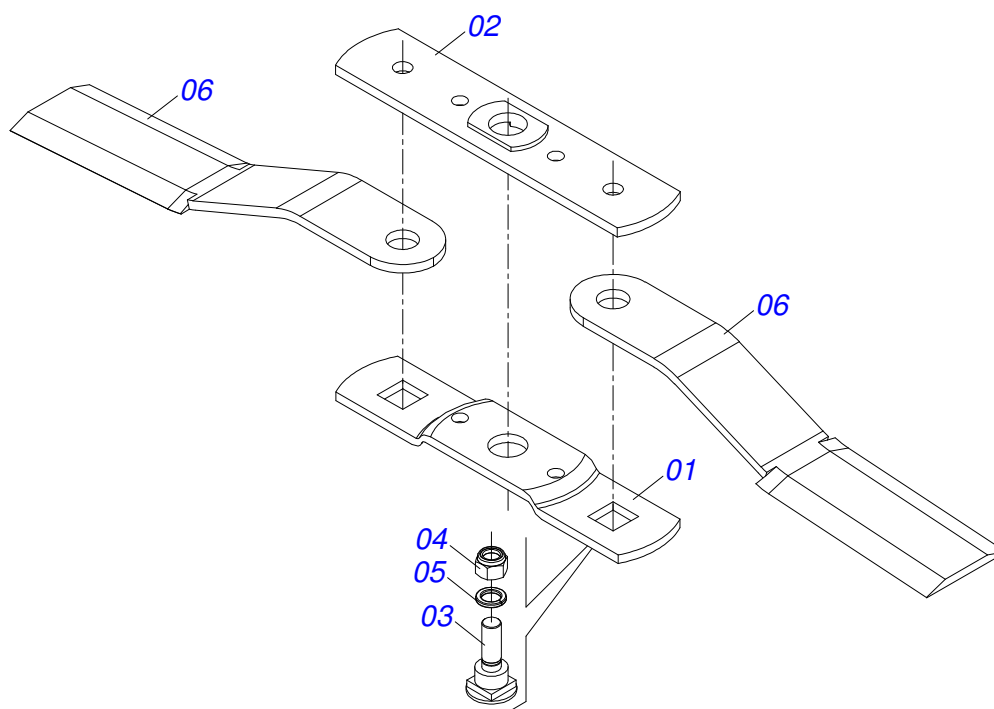


Item	Código	Descrição	Ver Pág.	QT
01	0503010750	ROL 30209 IMP		01
02	0503011443	ARRUELA PRESSAO 3/8 SA		09
03	0503012103	RET 5301 ARCA BRG		02
04	0503012311	ANEL RENO 501065 1G04138		01
05	0503012418	ROL 32211 IMP		03
06	0503013201	RETENTOR ARCA 6016 BRG		01
07	0503810237	PARAF 3/8 UNC X 1 C S G.5 SA		03
08	0503810751	PARAF 3/8 UNC X 1.1/4 C S G.5 SA		06
09	0502012178	CX DISTRIBUIDOR DUPLO S-0503		01
10	0502020674	TAMPA DISTRIB DUPLO S-0503		01
11	0503033139	ENGR CONICA 15Z DIR S-0503		01
12	0503033140	ENGR CONICA 15Z ESQ S-0503		01
13	0503033141	EIXO MAIOR S-0503 EG-1936		01
14	0503033142	EIXO MENOR S-0503 EG-1935		01
15	3402301247	OLEO LUBRIFICANTE MINERAL SAE 90 APIGL4		2,0Lts
16	0502020160	TAMPA DISTR DUPLO RC2 3100		01
17	0503010856	BUJAO R3/8" BSPT		02
18	0531019302	ANEL TRAVA 65 X 9,30		01
19	0551018078	LUVA ENCOSTO ROLAMENTO		01
20	0503030228	JUNTA VED 180 X 135,5 X 0,2		02
21	0503030341	JUNTA VED 164 X 0,2		04

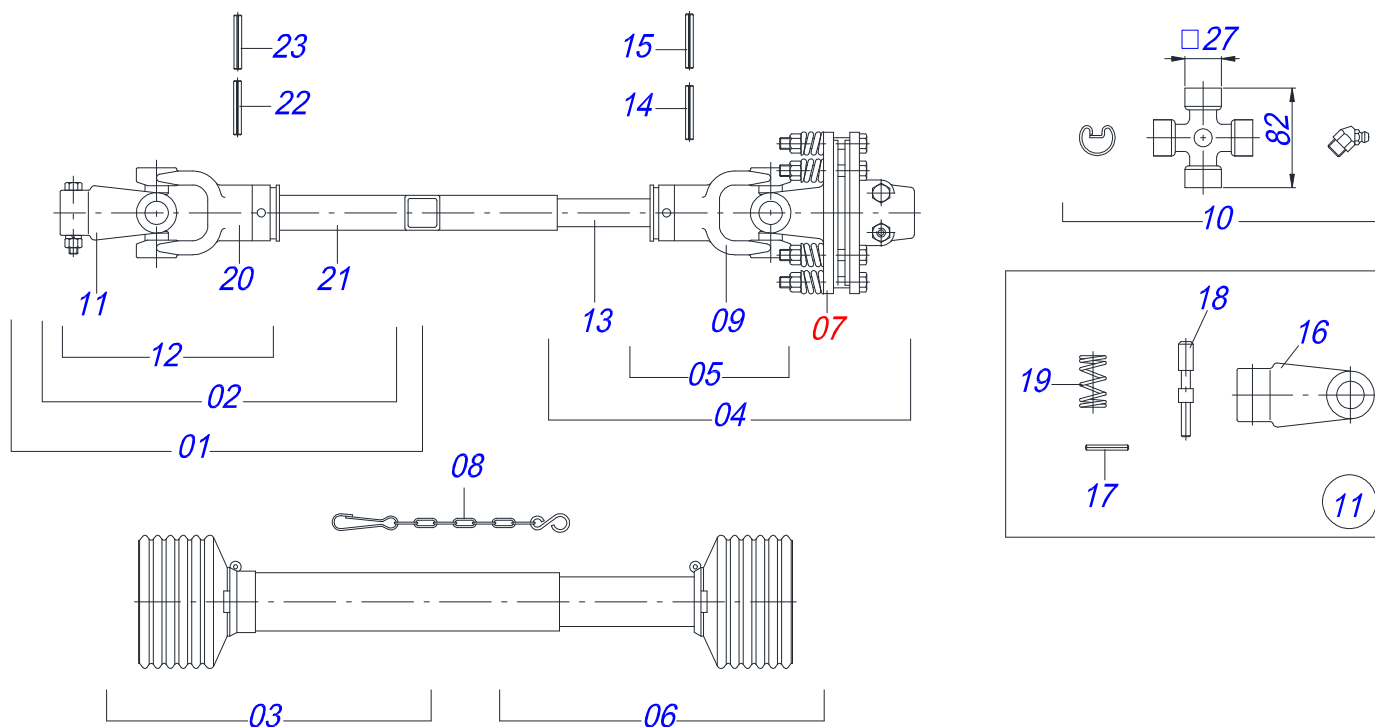




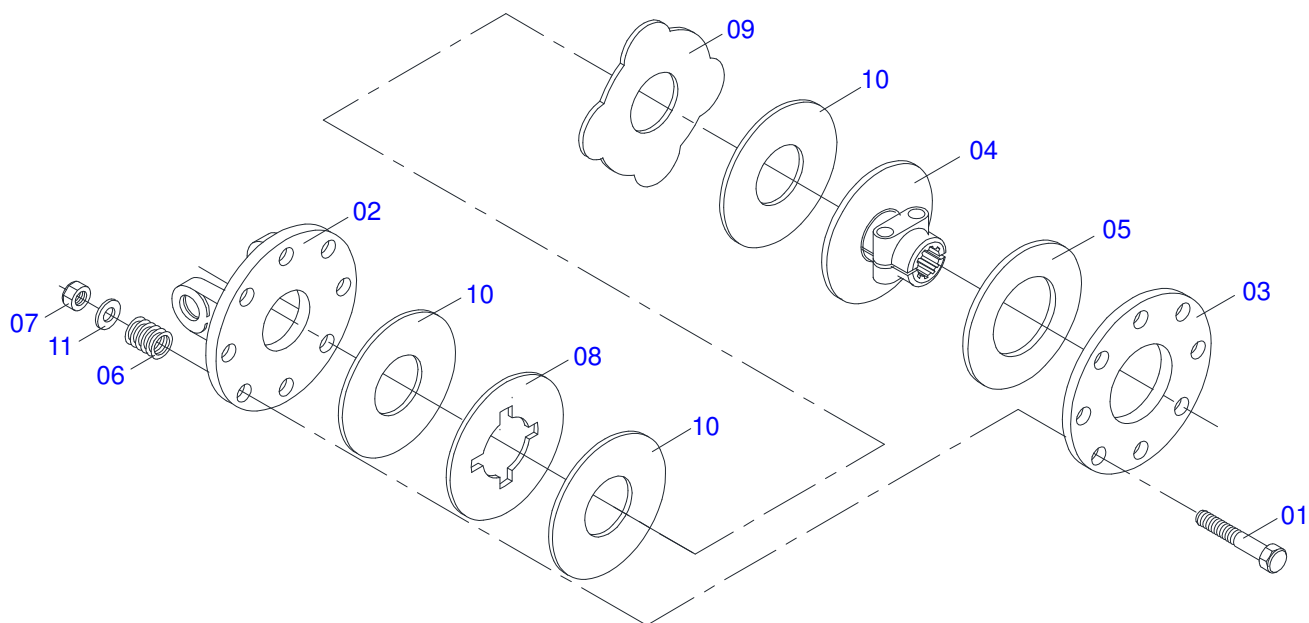
Item	Código	Descrição	Ver Pág.	QT
01	0503010286	ANEL O RING 2-355 N 3006-9B		01
02	0503010750	ROL 30209 IMP		01
03	0503011420	ANEL RET P/FURO 502100		02
04	0503011440	ARRUELA PRESSAO 1/2 SA		14
05	0503012103	RET 5301 ARCA BRG		01
06	0503012311	ANEL RENO 501065 1G04138		01
07	0503012418	ROL 32211 IMP		03
08	0503013201	RETENTOR ARCA 6016 BRG		01
09	0503013211	RETENTOR ARCA 6016 BRG COM FURO		01
10	0503014772	ANEL RET P/EIXO 501056		01
11	0503810028	PORCA 1/2 NF SA		08
12	0503810395	PARAFUSO 1/2 UNC X 1.1/4 CSRT G.5 SA		06
13	0502012204	CX MULTIPLIC VELOC DIR		01
14	0502012206	CUBO INF ALTO		01
15	0502012203	TAMPA MULTIPLICADOR DIREITO		01
16	3402301247	OLEO LUBRIFICANTE MINERAL SAE 90 APIGL4		2,85Lts
17	0503030785	JUNTA VED 200 X 151 X 0,2		03
18	0503031604	BUJAO 1/2 BSP X 17		02
19	0531019302	ANEL TRAVA 65 X 9,30		01
20	0531818823	ARRUELA LISA 55,20 X99,80 X1,50 SA		01
21	0503830084	PRISIONEIRO 1/2 UNC X 1/2 UNF X 50 SA		08
22	0503030783	JUNTA VED 180 X 136 X 0,2		05
23	0503061696	CONJ COR.18Z PIN.12Z EIXO D EG 2609		01



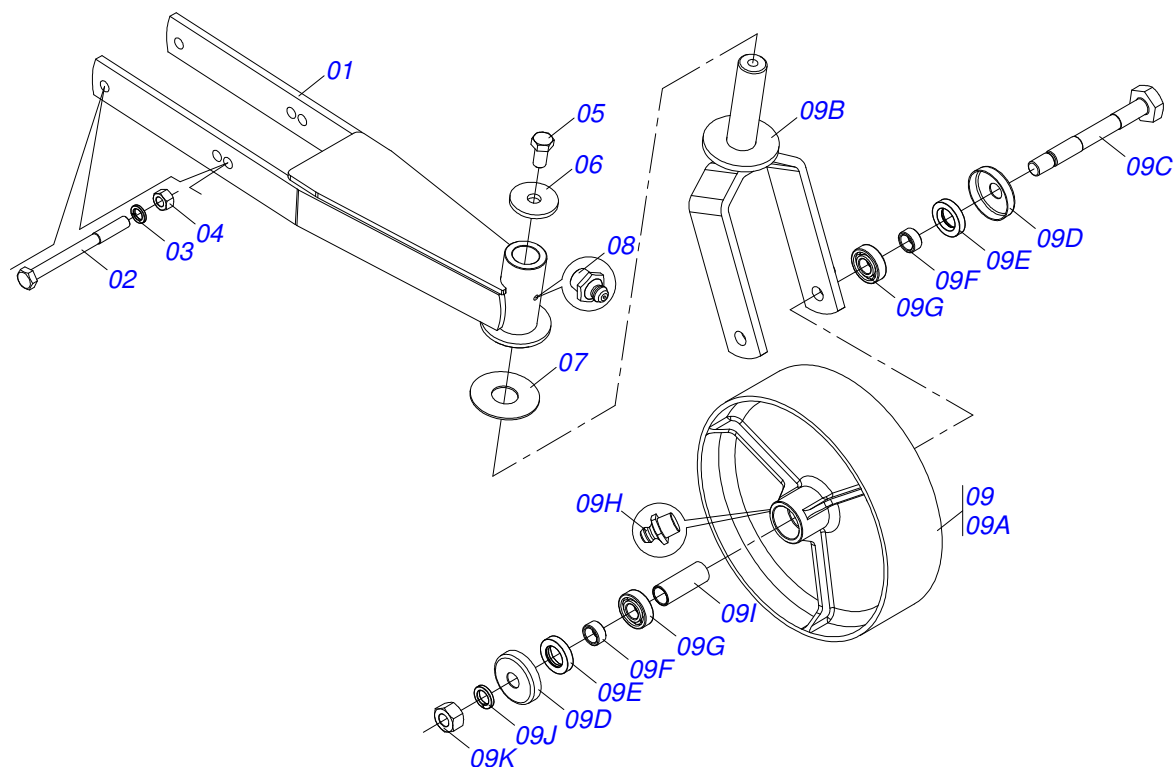
Item	Código	Descrição	Ver Pág.	QT
01	0561017368	SUPORTE INFERIOR ROCADOR 340 RC/RO		01
02	0561017308	BASE SUP SUPT ROCADORES 340 RC2/E		01
03	0511019000	PRENDEDOR ROCADORES RC2 3100 ZN		02
04	0503010812	PORCA S. AUTOTRAB C/NYLON 7/8 UNF ALTA G.5 ZN		02
05	0503011447	ARRUELA PRESSAO 7/8 SA		02
06	0622400057	ROCADOR DM 550X100X12 CD RC2 2600		02



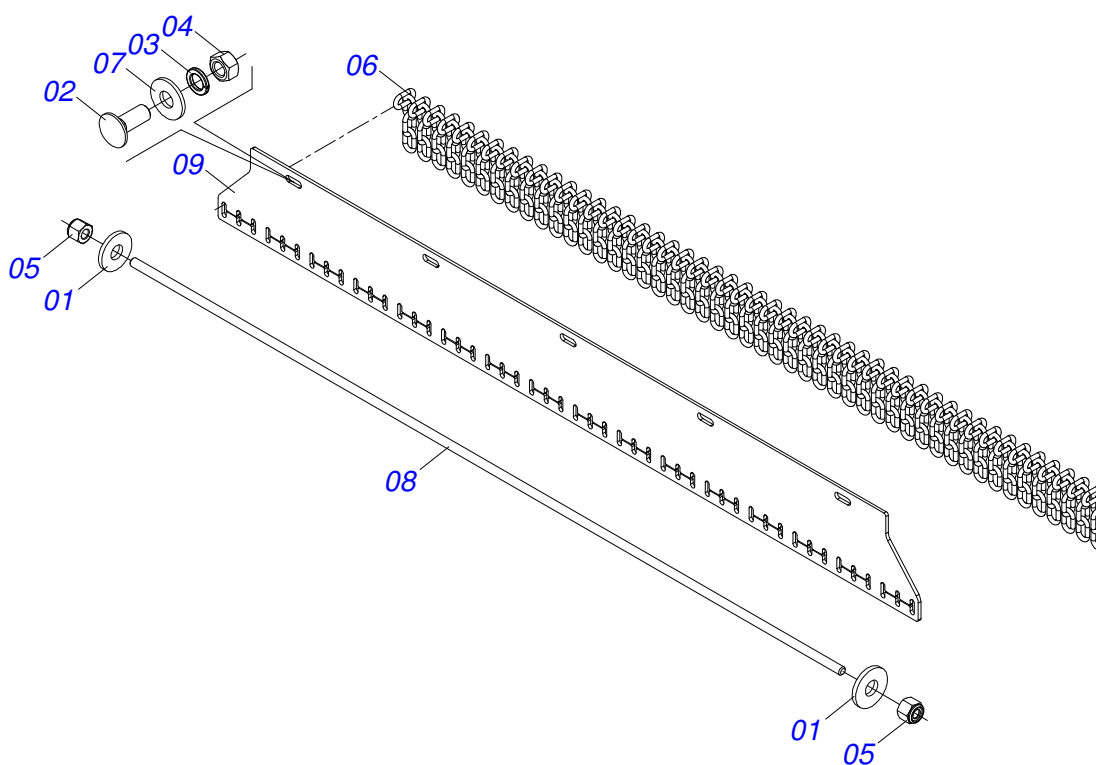
Item	Código	Descrição	Ver Pág.	QT
01	0501056228	JUNTA UNI C/LUVA/PROT		01
02	0501056227	JUNTA UNI T1-60/T2-60 C/LUVA 800		01
03	0503013619	PROT PLAST P/JUNTA LUVA		01
04	0501056229	JUNTA UNI C/EIXO/PROT		01
05	0501056226	JUNTA UNI T3-60 C/EIXO 800		01
06	0503013620	PROT PLAST P/JUNTA EIXO		01
07	0501056010	EMBREAGEM FRICCAO 120 KG/F EA514/00	7	01
08	0503012023	CORRENTE PARA PROTECAO JUNTA UNIVERSAL		02
09	0502010571	TERM 3-60 C/ FQ 36,30/36,35 CC52		02
10	0503010837	CRUZETA CARDAN CC-55		01
11	0501056223	TERM 1-60 C/CANAL CC50		01
12	0501056225	JUNTA UNIT T1-60/T2-60		01
13	0541016743	EIXO Q 36,51 X 800 CC59		01
14	0503011069	PINO ELASTICO 701223 10 X 70		01
15	0503011805	PINO ELAST 701170 6 X 70		01
16	0502011421	TERM 1-60 C/ CANAL CC50		01
17	0503010838	PINO ELASTICO 701060 3 X 20		01
18	0521010638	EIXO JUNCAO ENGATE RAPIDO 13,20 X 83		01
19	0503030518	MOLA COMPRIDA 13 X 25 X 1,2		01
20	0502010570	TERM 2-60 C/ FQ 45,15/45,20 CC51		01
21	0541016742	LUVA Q45,2/45,3XQ37,2/37,4X800 CC58		01
22	0503010843	PINO ELAST 701226 10 X 85		01
23	0503011878	PINO ELAST 701173 6 X 85		01



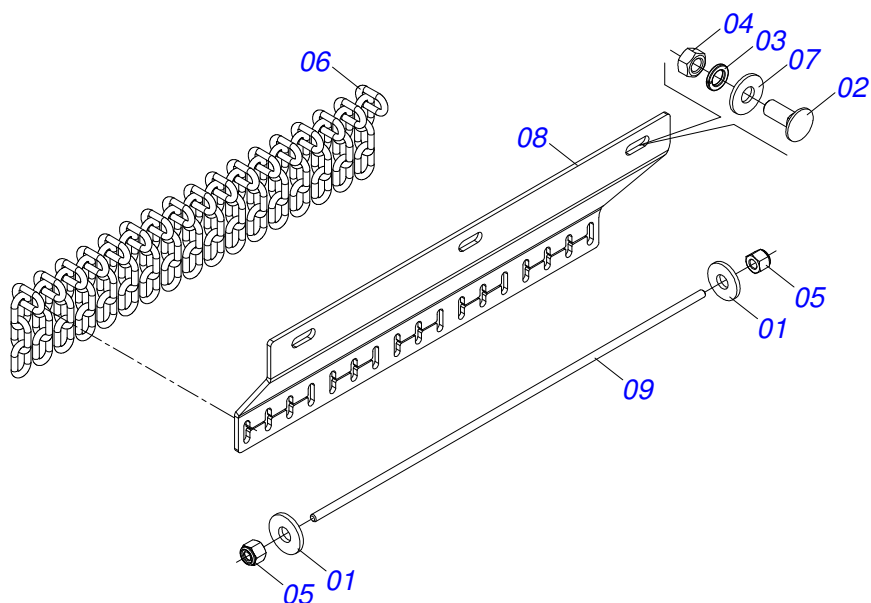
Item	Código	Descrição	Ver Pág.	QT
01	0503013564	PARAF FRICC EA505-04		08
02	0503013554	FLANGE ORELHA EA505-05		01
03	0503013557	DISCO UNIAO EA205-21		01
04	0503013556	NUCLEO CENTRAL Z6 1.3/4 EA505-19		01
05	0503013555	DISCO FRICCAO 139X82X5 EA205-04		01
06	0503013558	MOLA FRIC EA205-02		08
07	0503013559	PORCA FRIC EA205-01		08
08	0503013561	DISCO DENTADO EA505-10		01
09	0503013560	DISCO INTERMEDIARIO EA505-08		01
10	0503013562	DISCO FRICCAO 139X72X5 EA505-13		03
11	0503013563	ARRUELA FRICC EA205-15		08



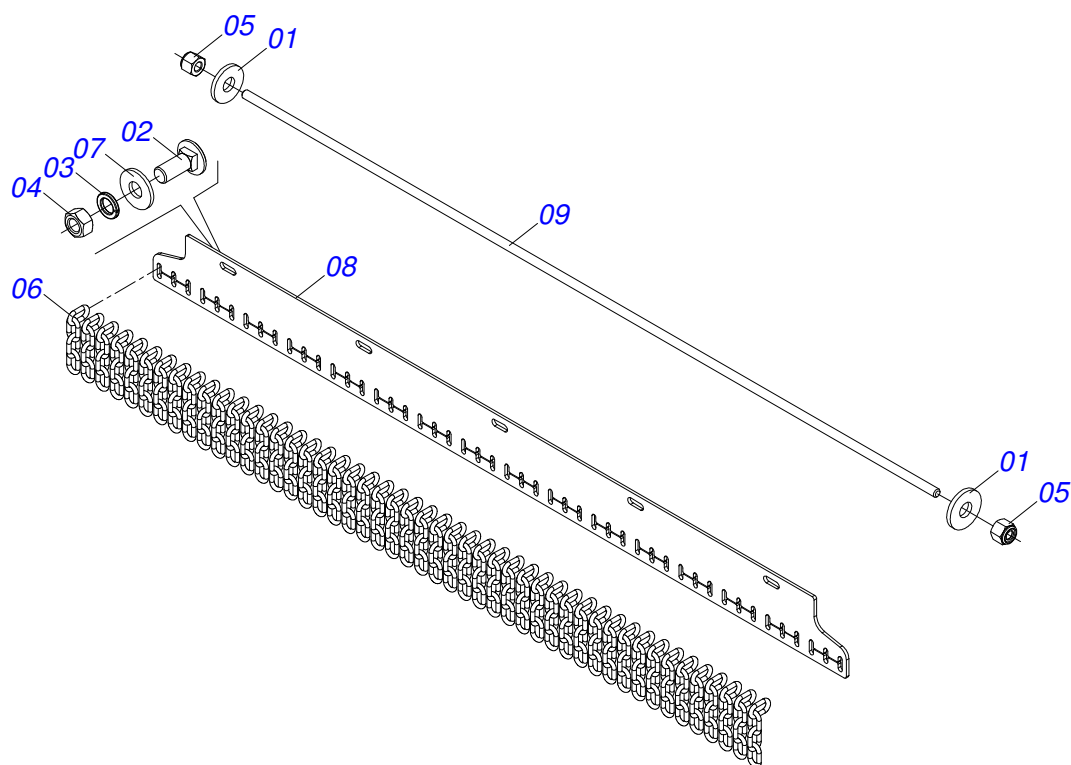
Item	Código	Descrição	Ver Pág.	QT
01	0521065281	SUPT RODA RO2 3101		01
02	0503010795	PARAFUSO 5/8 UNC X 7 C S G.5 ZN		02
03	0503010027	ARRUELA PRESSAO 5/8 ZN 1K01574		02
04	0503010013	PORCA SEXTAVADA 5/8 UNC G.5 ZN		02
05	0503010962	PARAFUSO 5/8 UNC X 1.1/4 C S G.5 ZN		01
06	0511010721	ARRUELA LISA 17 X 60 X 6,30 ZN		01
07	0511013239	ARRUELA LISA 38,50 X100 X 3,0 RC ZN		01
08	0503010002	GRAXEIRA 1800		01
09	0501058460	RODA OSCILANTE C/GARFO RC2/RO2		01
09A	0502012519	RODA 350 X 100 RC2/RO2		01
09B	0501065266	GARFO RODA RC2		01
09C	0501017143	EIXO RODA RO		01
09D	0511014254	PORTA PO RC		02
09E	0503010268	RET 00262-B		02
09F	0521010487	LUVA ENC RO		02
09G	0503010269	ROLAMENTO 6204		02
09H	0503010002	GRAXEIRA 1800		01
09I	0521010460	LUVA 22 X 27 X 72 RO		01
09J	0503011442	ARRUELA PRESSAO 3/4 SA		01
09K	0503010014	PORCA SEXTAVADA 3/4 UNC (PESADA) G.5 ZN		01



Item	Código	Descrição	Ver Pág.	QT
01	0501010984	ARRUELA LISA 10,50 X 27 X 3,00 ZN		02
02	0501011600	PARAFUSO 1/2 BSW X 1.1/4 CAPQ G.2 ZN		03
03	0503010019	ARRUELA PRESSAO 1/2 ZN 1K01556		03
04	0503012682	PORCA SEXTAVADA BSW 1/2 LEVE 1K02172 ZN		03
05	0503013759	PORCA SEXTAVADA AUTOTRAVANTE COM NYLON 5/16 UNC ALTA G.5 ZN		02
06	0511011774	CORRENTE 8,00 X 4 ELOS		48
07	0511017302	ARRUELA LISA 13,50 X 32,50 X 3,0 ZN		05
08	0581014716	VARAO PROTECAO CORRENTES (1730)		01
09	0591011612	CORPO PROTECAO CORRENTE CENTRAL TRASEIRA		01

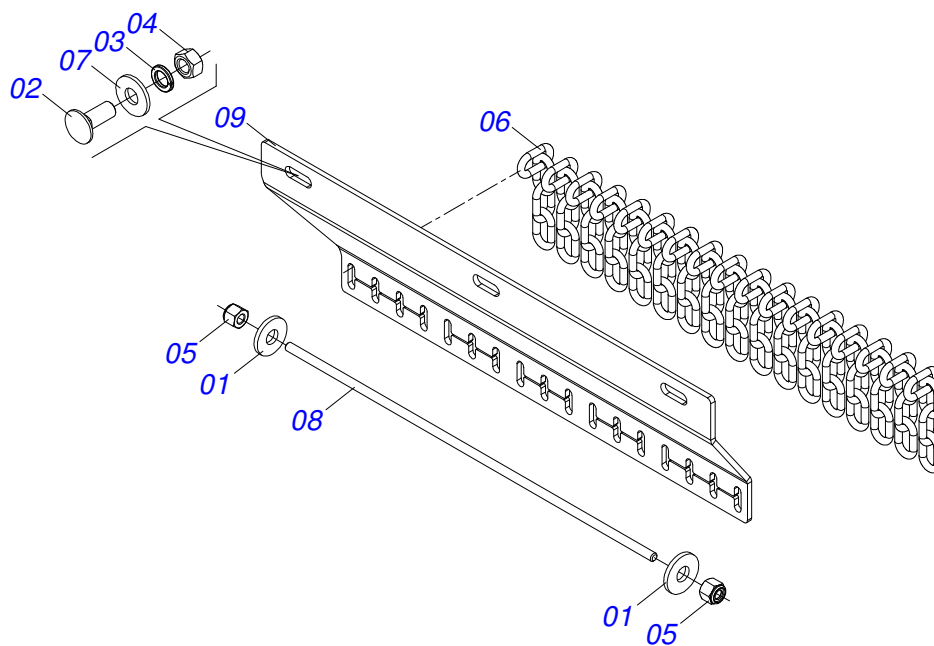


Item	Código	Descrição	Ver Pág.	QT
01	0501010984	ARRUELA LISA 10,50 X 27 X 3,00 ZN		02
02	0501011600	PARAFUSO 1/2 BSW X 1.1/4 CAPQ G.2 ZN		03
03	0503010019	ARRUELA PRESSAO 1/2 ZN 1K01556		03
04	0503012682	PORCA SEXTAVADA BSW 1/2 LEVE 1K02172 ZN		03
05	0503013759	PORCA SEXTAVADA AUTOTRAVANTE COM NYLON 5/16 UNC ALTA G.5 ZN		02
06	0511011774	CORRENTE 8,00 X 4 ELOS		17
07	0511017302	ARRUELA LISA 13,50 X 32,50 X 3,0 ZN		03
08	0581014719	CORPO PROT CORR TRAS DIR RC2 2600 CL		01
09	0581014718	VARAO PROT CORRENTES (615) RC2 2600 CL		01

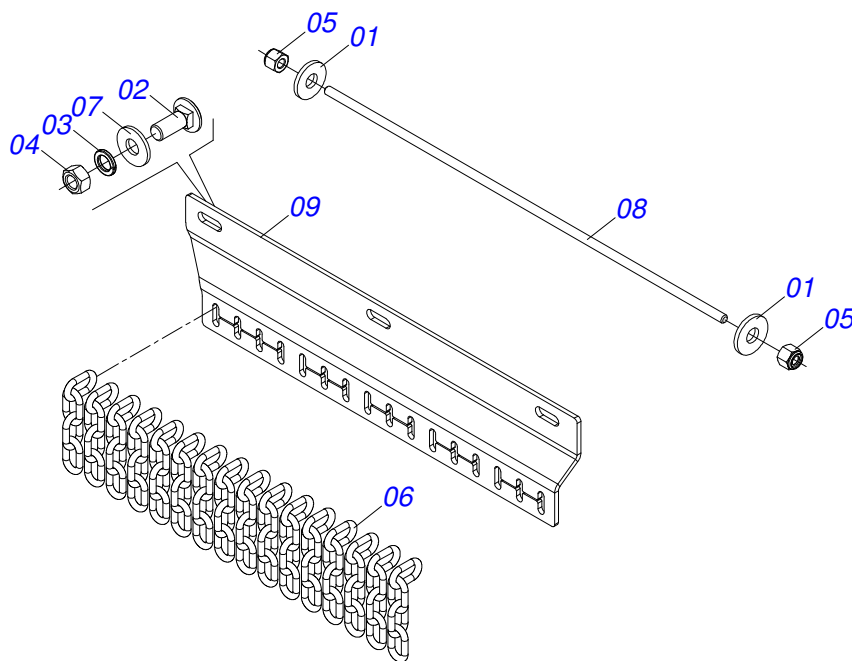


Item	Código	Descrição	Ver Pág.	QT
01	0501010984	ARRUELA LISA 10,50 X 27 X 3,00 ZN		02
02	0501011600	PARAFUSO 1/2 BSW X 1.1/4 CAPQ G.2 ZN		05
03	0503010019	ARRUELA PRESSAO 1/2 ZN 1K01556		05
04	0503012682	PORCA SEXTAVADA BSW 1/2 LEVE 1K02172 ZN		05
05	0503013759	PORCA SEXTAVADA AUTOTRAVANTE COM NYLON 5/16 UNC ALTA G.5 ZN		02
06	0511011774	CORRENTE 8,00 X 4 ELOS		48
07	0511017302	ARRUELA LISA 13,50 X 32,50 X 3,0 ZN		03
08	0581014715	CORPO PROT CORR CENTR DINT/TRAS RC2 2600 CL		01
09	0581014716	VARAO PROTECAO CORRENTES (1730)		01

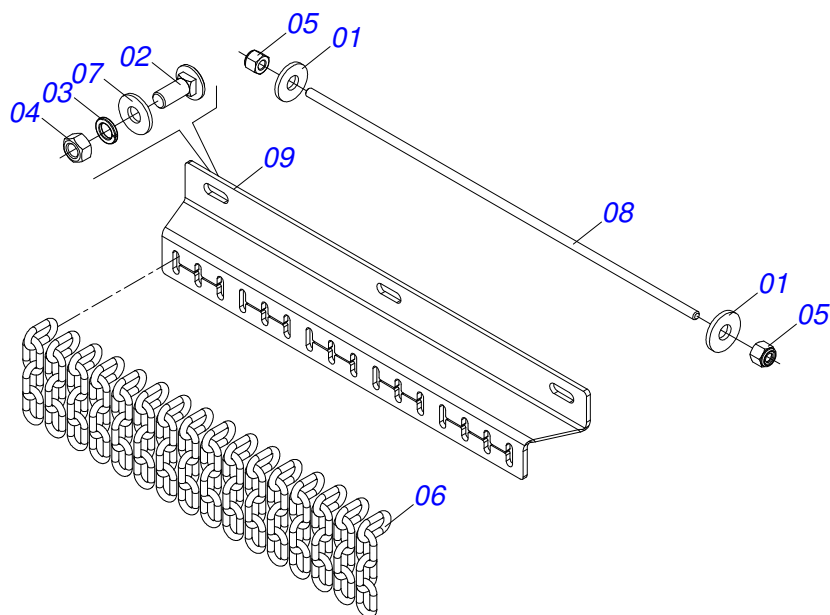




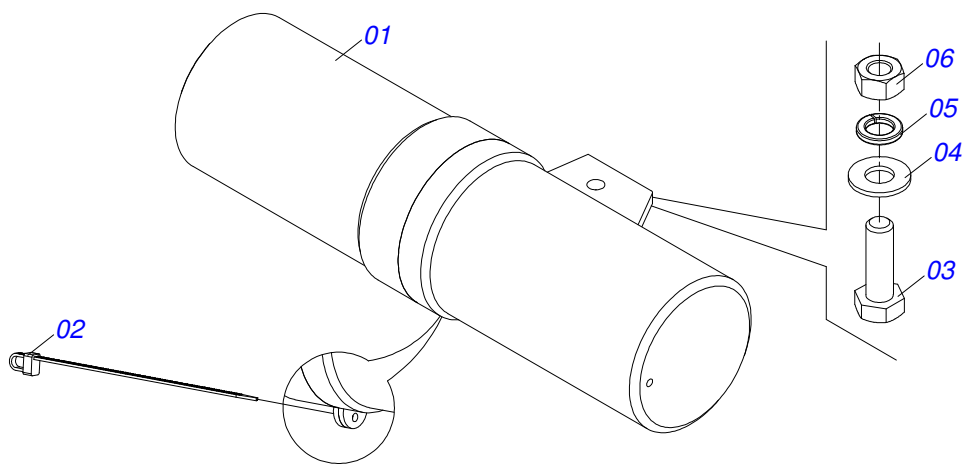
Item	Código	Descrição	Ver Pág.	QT
01	0501010984	ARRUELA LISA 10,50 X 27 X 3,00 ZN		02
02	0501011600	PARAFUSO 1/2 BSW X 1.1/4 CAPQ G.2 ZN		04
03	0503010019	ARRUELA PRESSAO 1/2 ZN 1K01556		04
04	0503012682	PORCA SEXTAVADA BSW 1/2 LEVE 1K02172 ZN		04
05	0503013759	PORCA SEXTAVADA AUTOTRAVANTE COM NYLON 5/16 UNC ALTA G.5 ZN		02
06	0511011774	CORRENTE 8,00 X 4 ELOS		17
07	0511017302	ARRUELA LISA 13,50 X 32,50 X 3,0 ZN		04
08	0581014718	VARAO PROT CORRENTES (615) RC2 2600 CL		01
09	0581014717	CORPO PROT CORR TRAS ESQ RC2 2600 CL		01



Item	Código	Descrição	Ver Pág.	QT
01	0501010984	ARRUELA LISA 10,50 X 27 X 3,00 ZN		02
02	0501011600	PARAFUSO 1/2 BSW X 1.1/4 CAPQ G.2 ZN		04
03	0503010019	ARRUELA PRESSAO 1/2 ZN 1K01556		04
04	0503012682	PORCA SEXTAVADA BSW 1/2 LEVE 1K02172 ZN		04
05	0503013759	PORCA SEXTAVADA AUTOTRAVANTE COM NYLON 5/16 UNC ALTA G.5 ZN		02
06	0511011774	CORRENTE 8,00 X 4 ELOS		16
07	0511017302	ARRUELA LISA 13,50 X 32,50 X 3,0 ZN		04
08	0581013920	VARAO PROT CORR (580) RC2/RO2 1300 ZN		01
09	0581014912	CORPO PROT CORRENTE DIANT ESQ RC2 2600 CL		01



Item	Código	Descrição	Ver Pág.	QT
01	0501010984	ARRUELA LISA 10,50 X 27 X 3,00 ZN		02
02	0501011600	PARAFUSO 1/2 BSW X 1.1/4 CAPQ G.2 ZN		04
03	0503010019	ARRUELA PRESSAO 1/2 ZN 1K01556		04
04	0503012682	PORCA SEXTAVADA BSW 1/2 LEVE 1K02172 ZN		04
05	0503013759	PORCA SEXTAVADA AUTOTRAVANTE COM NYLON 5/16 UNC ALTA G.5 ZN		02
06	0511011774	CORRENTE 8,00 X 4 ELOS		16
07	0511017302	ARRUELA LISA 13,50 X 32,50 X 3,0 ZN		04
08	0581013920	VARAO PROT CORR (580) RC2/RO2 1300 ZN		01
09	0581014911	CORPO PROT CORRENTE DIANT DIR RC2 2600 CL		01



Item	Código	Descrição	Ver Pág.	QT
01	0503060100	PORTA MANUAL INSTRUÇÕES		01
02	0503010267	ABRACADEIRA NYLON 3,60 X 1,3 X 155 MM		01
03	0503010363	PARAFUSO 5/16 UNC X 1 C S G.2 ZN		01
04	0501010694	ARRUELA LISA 8,50 X 18 X 1,50 ZN		01
05	0503010179	ARRUELA PRESSAO 5/16 ZN 1K01528		01
06	0503010337	PORCA SEXTAVADA 5/16 UNC G.5 ZN		01
07	0501031205	SACO COM MANUAL INSTRUÇÃO RC2 2600/3100		01





[www.marchesan.com.br](http://www.marchesan.com.br)



**Publicações Técnicas | Elaboração e Revisão**  
ALESSANDRA PATRICIA KAWAHARA CARRILI