

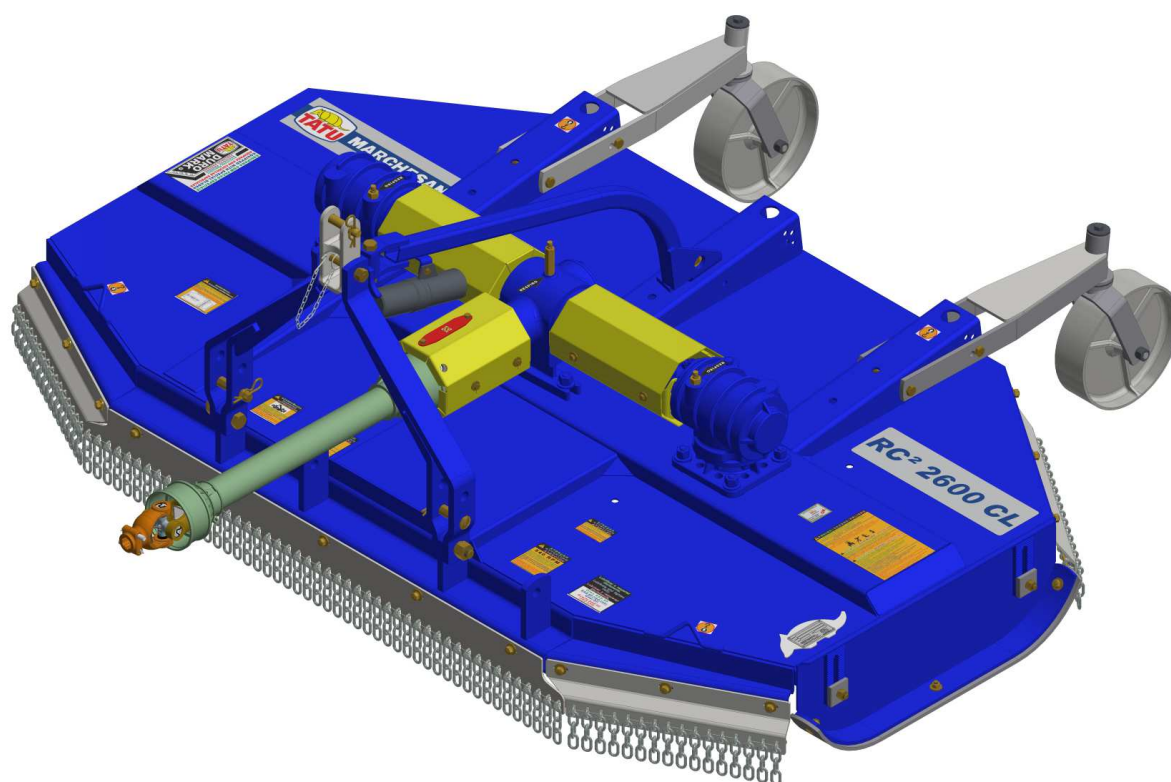
CORTADORAS ROTATIVAS

Código:

0501092577

Producto:

RC2 2600 CL - 02 RUEDAS



Serie:

S-0516

Revisión:

00

Fecha de Revisión:

SETEMBRO/2019



PRODUCTOS

Código	Descripción
0104120078	RC2 2600 CL C/PROT C/2R S-0516
0104120078C	RC2 2600 CL C/PROT C/2R EXP S-0516

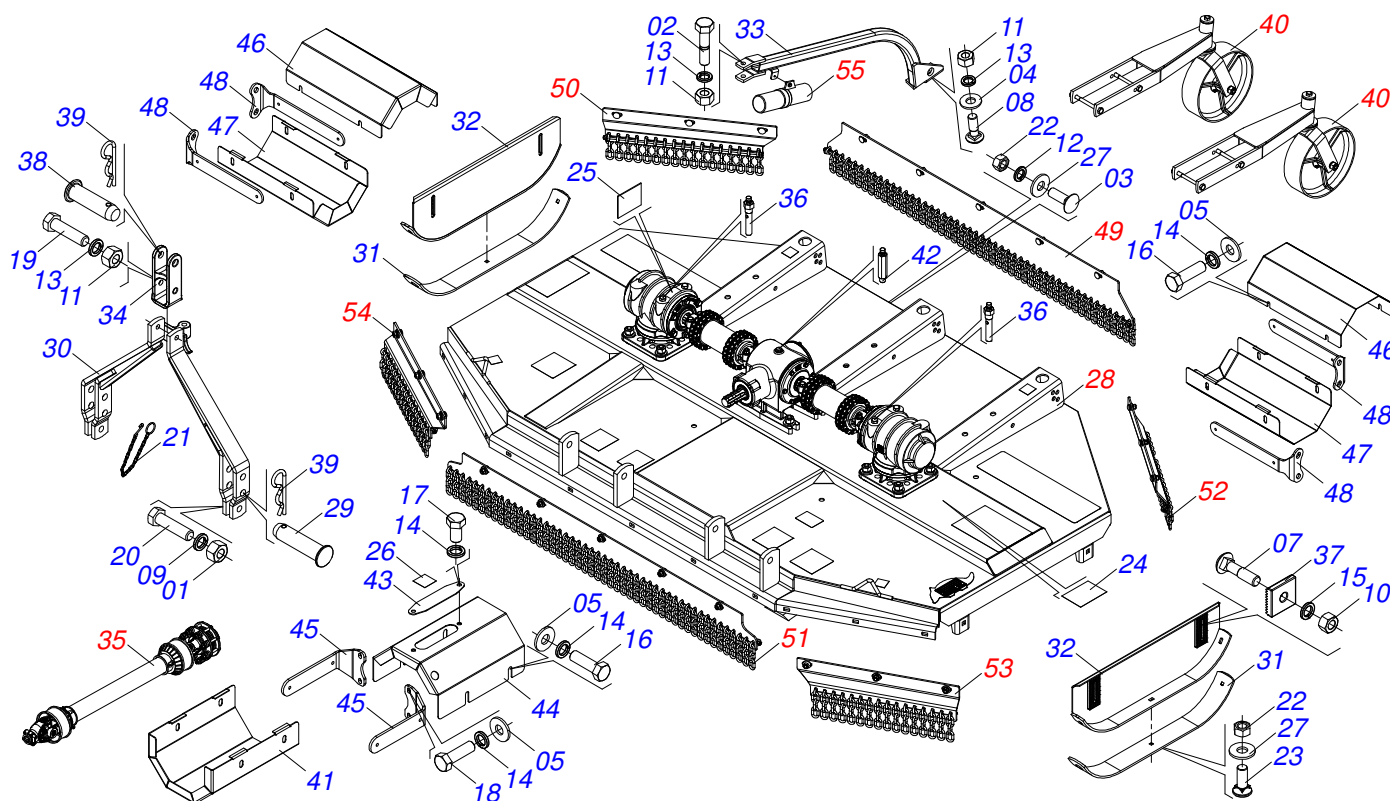
ATENCIÓN: IMPORTANTE

Marchesan S.A. se reserva el derecho de perfeccionar y/o cambiar las características técnicas de sus productos, sin previo aviso y sin la obligación de proceder con los ya comercializados y sin conocimiento previo del revendedor o consumidor.



ÍNDICE

0909095414	CHASIS COMPLETO	1
0521051338	CHASIS SEMI MONTADO	2
0511041608	DISTRIBUIDOR DUPLO	3
0511042158	MULTIPLICADOR DERECHO	4
0501055991	SOPORTE CON CUCHILLAS	5
0511043450	CARDAN 60 X 700	6
0501056010	FRICCIÓN EMBRAGUE	7
0511047301	RUEDA COMPLETA	8
0521056819	PROTECCIÓN DE CADENA CENTRAL TRASERA	9
0521051347	PROTECCIÓN DA CADENA TRASERA DERECHA	10
0521051345	PROTECCIÓN DE CADENA CENTRAL DELANTERA / TRASERA	11
0521051346	PROTECTOR CORRIENTE TRASERA IZQUIERDA	12
0521051444	PROTECTOR CORRIENTE DELANTERA IZQUIERDA	13
0521051443	PROTECTOR CORRIENTE DELANTERO DERECHO	14
0521051348	CONJUNTO PUERTA MANUAL	15



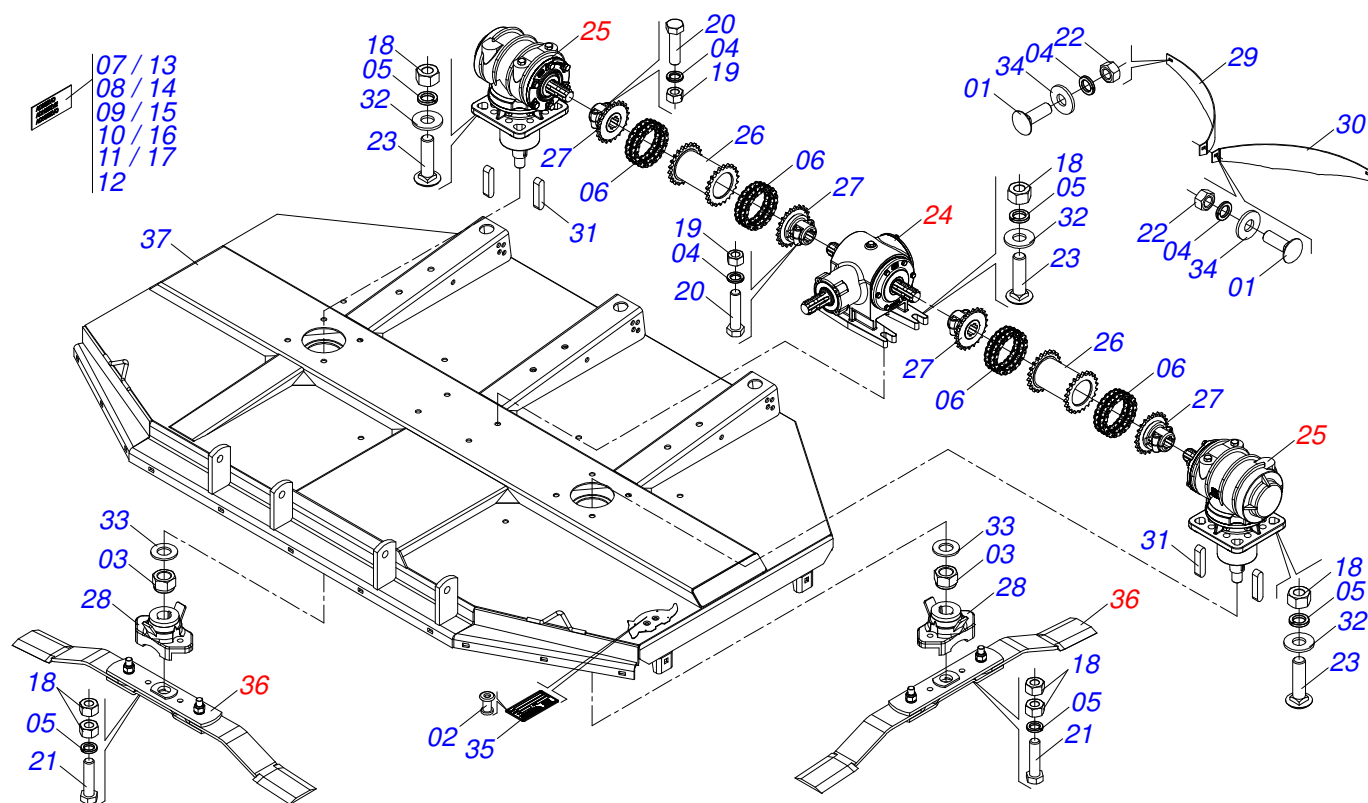
Artículo	Código	Descripción	Ver Pág.	QT
01	0501010059	TUERCA 1.5/8		02
02	0501010216	TORNILLO 3/4 UNC X 4.1/2		01
03	0501010243	TORNILLO 1/2" BSW X 1.1/2"		01
04	0501010322	ARANDELA PLANA 20.50 X 46 X 4.75		01
05	0501010984	ARANDELA PLANA		16
06	0501011600	TORNILLO 1/2" BSW X 1.1/4"		02
07	0501014177	TORNILLO 5/8 UNC X 2.1/2		04
08	0501017305	TORNILLO 3/4" UNC X 2.1/4"		01
09	0503010012	ARANDELA PRESION 1"		02
10	0503010013	TUERCA 5/8		04
11	0503010014	TUERCA 3/4" UNC		03
12	0503010019	ARANDELA PRESION 1/2"		03
13	0503010023	ARANDELA PRESION		03
14	0503010025	ARANDELA PRESION 3/8		18
15	0503010027	ARANDELA PRESION		04
16	0503010237	TORNILLO 3/8 UNC X 1		12
17	0503010256	TORNILLO 3/8" UNC X 3/4"		02
18	0503010751	TORNILLO 3/8" UNC X 1.1/4"		04
19	0503011198	TORNILLO 3/4 UNC X 6 CS G.5 ZN		01
20	0503011432	TORNILLO		02
21	0503011981	CADENA CON GANCHO/ARGOLA		01
22	0503012682	TUERCA HEXAGONAL BSW 1/2"		09
23	0503012956	TORNILLO 1/2" BSW X 1.1/2"		06
24	0503031087	ETIQUETA ADHESIVA		01
25	0503031127	ETIQUETA ADHESIVA RESPIRO		03
26	0503034247	ETIQUETA ADHESIVA PUNTO LUBRICANTE		01
27	0511017302	ARANDELA PLANA 13.5 X 32.5 X 3.00		09
28	0521051338	CHASIS SEMI MONTADO	2	01
29	0521010596	EJE UNION		02
30	0501066446	CABEZAL		01
31	0531019436	GUIA DEL PATIN		02



RC2 2600 CL - 02 RUEDAS
CHASIS COMPLETO

Página 1
0909095414

Artículo	Código	Descripción	Ver Pág.	QT
32	0511064761	PATIN 930 IZQUIERDO		02
33	0501067540	MANO FRANCESA		01
34	1902040922	SUPLEMENTO CABEZAL CORTADORA ROTATIVA		01
35	0511043450	CARDAN 60 X 700	6	01
36	0501110186	INDICADOR NIVEL MENOR ACEITE		02
37	1902010083	ARANDELA CUADRADA		04
38	0521810578	EJE		01
39	0503031035	PASADOR ABIERTO 6 X 88		03
40	0511047301	RUEDA COMPLETA	8	02
41	0581011777	CUERPO CAPA PROTECCIÓN INFERIOR		01
42	0501110843	RESPIRO DISTR DUPLO		01
43	0581012546	PUERTA LUBRICACIÓN EJE TRANSMISIÓN		01
44	0521067419	CUBIERTA SUPERIOR DE PROTECCIÓN CARDAN		01
45	0581013790	SOPORTE PROTECCIÓN CARDAN DISTRIBUIDOR		02
46	0581014712	CUBIERTA PROTECCIÓN SUPERIOR ACOPLAMIENTO (400)		02
47	0581014713	CUBIERTA PROTECCIÓN INFERIOR ACOPLAMIENTO (400)		02
48	0581014714	CUERPO SOPORTE CUBIERTA PROTECCIÓN ACOPLAMIENTO (400)		04
49	0521056819	PROTECCIÓN DE CADENA CENTRAL TRASERA	9	01
50	0521051347	PROTECCIÓN DA CADENA TRASERA DERECHA	10	01
51	0521051345	PROTECCIÓN DE CADENA CENTRAL DELANTERA / TRASERA	11	01
52	0521051346	PROTECTOR CORRIENTE TRASERA IZQUIERDA	12	01
53	0521051444	PROTECTOR CORRIENTE DELANTERA IZQUIERDA	13	01
54	0521051443	PROTECTOR CORRIENTE DELANTERO DERECHO	14	01
55	0521051348	CONJUNTO PUERTA MANUAL	15	01



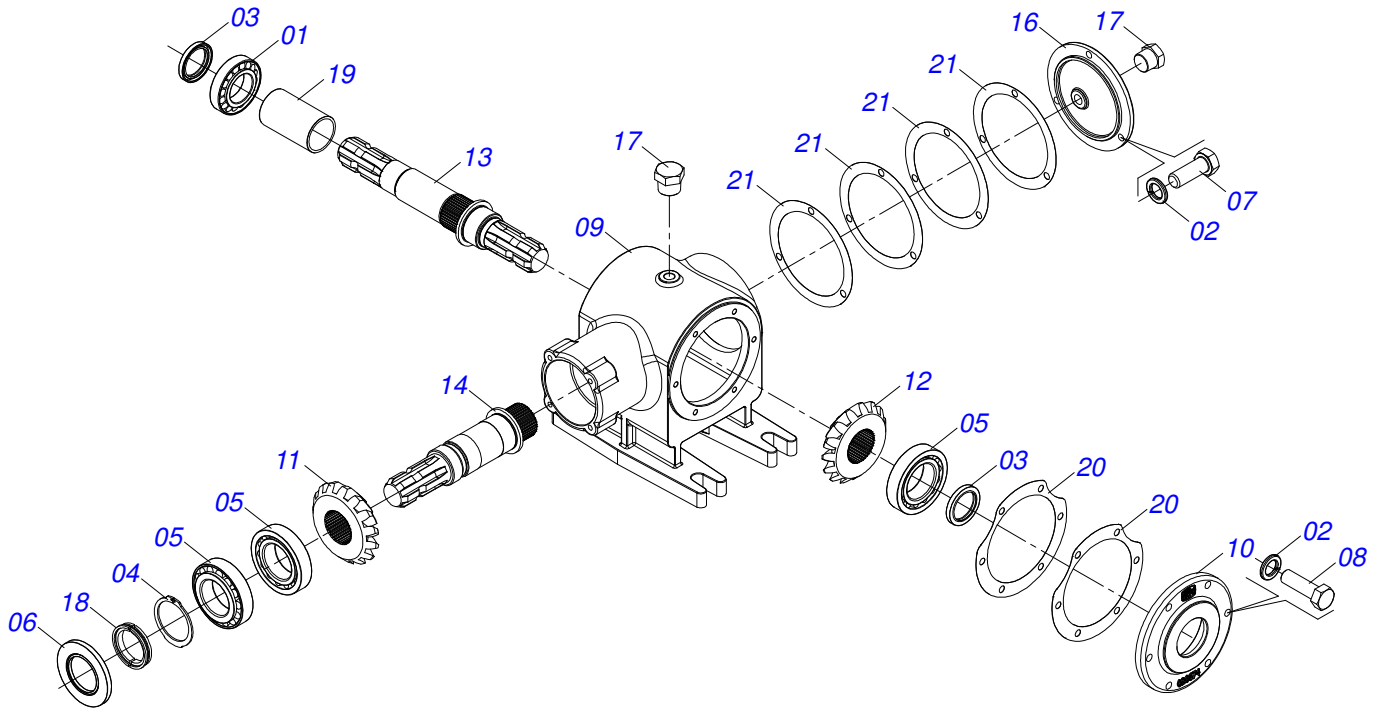
Artículo	Código	Descripción	Ver Pág.	QT
01	0501810243	TORNILLO 1/2 BSW X 1.1/2 CAPQ G.2 R.		03
02	0503010001	REMACHE POP		04
03	0503010817	TUERCA 1.1/4		02
04	0503011440	ARANDELA PRESION		11
05	0503011442	ARANDELA PRESION 3/4"		16
06	0503013471	CADENA 60-2 X 21 ESLABON + ENMIENDA		04
07	0503031427	ETIQUETA ADHESIVA ATENCIÓN		01
08	0503031428	ETIQUETA ADHESIVA ATENCIÓN		01
09	0503031929	ETIQUETA ADHESIVA		01
10	0503031930	ETIQUETA ADHESIVA		01
11	0503031932	ETIQUETA ADHESIVA		01
12	0503032534	ETIQUETA ADHESIVA		01
13	0503032535	ETIQUETA ADHESIVA CARDAN LATERAL		01
14	0503032949	ETIQUETA ADHESIVA		01
15	0503034078	ETIQUETA ADHESIVA PUNTOS DE ELEVACIÓN		04
16	0503034333	ETIQUETA ADHESIVA		01
17	0503034523	ETIQUETA ADHESIVA		01
18	0503810014	TUERCA 3/4" UNC		20
19	0503810060	TUERCA 1/2 NC S SA		08
20	0503810479	TORNILLO		08
21	0503811328	TORNILLO		04
22	0503812682	TUERCA (BSW)		03
23	0503817867	TORNILLO		12
24	0511041608	DISTRIBUIDOR DUPLO	3	01
25	0511042158	MULTIPLICADOR DERECHO	4	02
26	0511066368	ACOPLAMIENTO 174,5 (RC2 2600 CL)		02
27	0511067340	TERMINAL 1.3/4		04
28	0502012453	BRIDA SOPORTE		02
29	0511019204	PROTECCION IZQUIERDO 900		01
30	0511019205	PROTECCION DERECHO 900		01
31	0501010536	CHAVETA CUADRADO		04



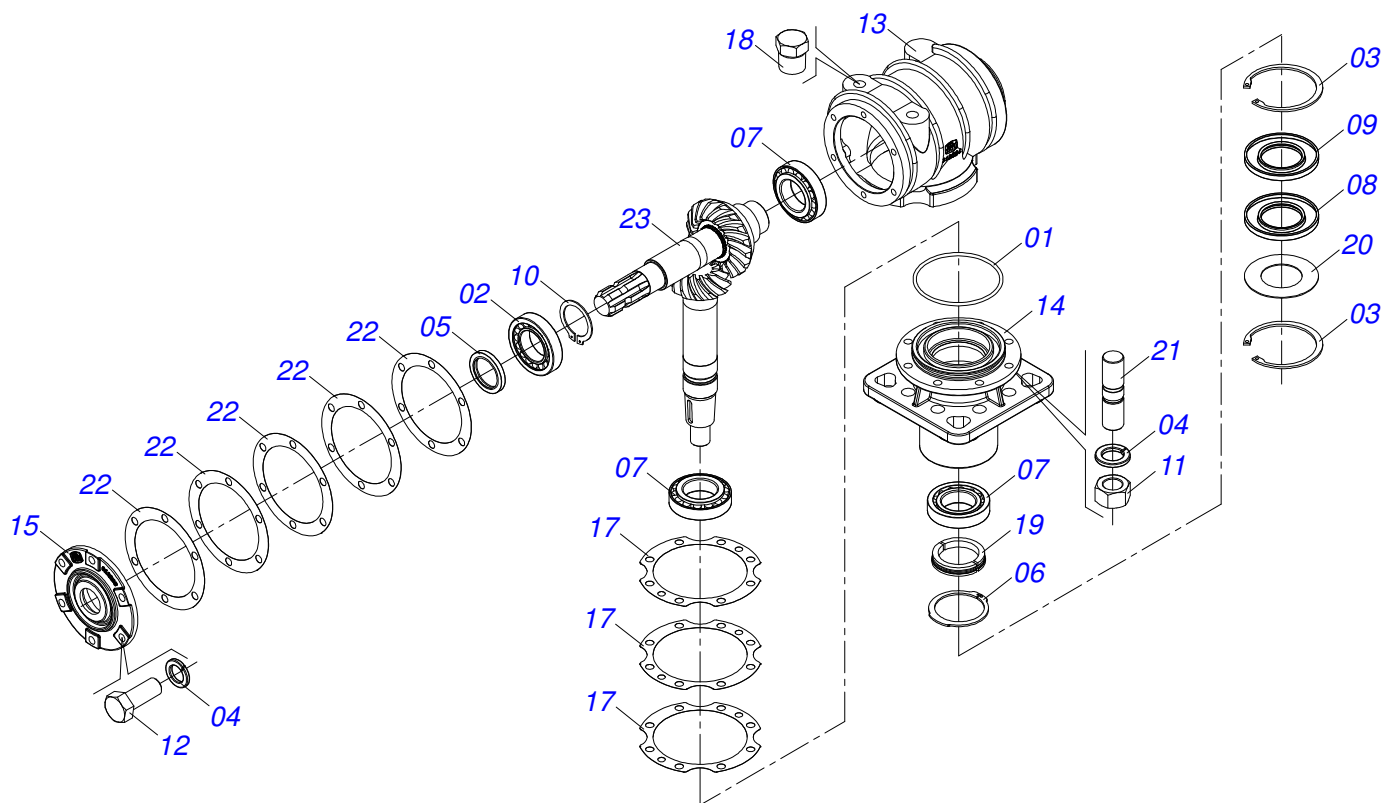
RC2 2600 CL - 02 RUEDAS
CHASIS SEMI MONTADO

Página 2
0521051338

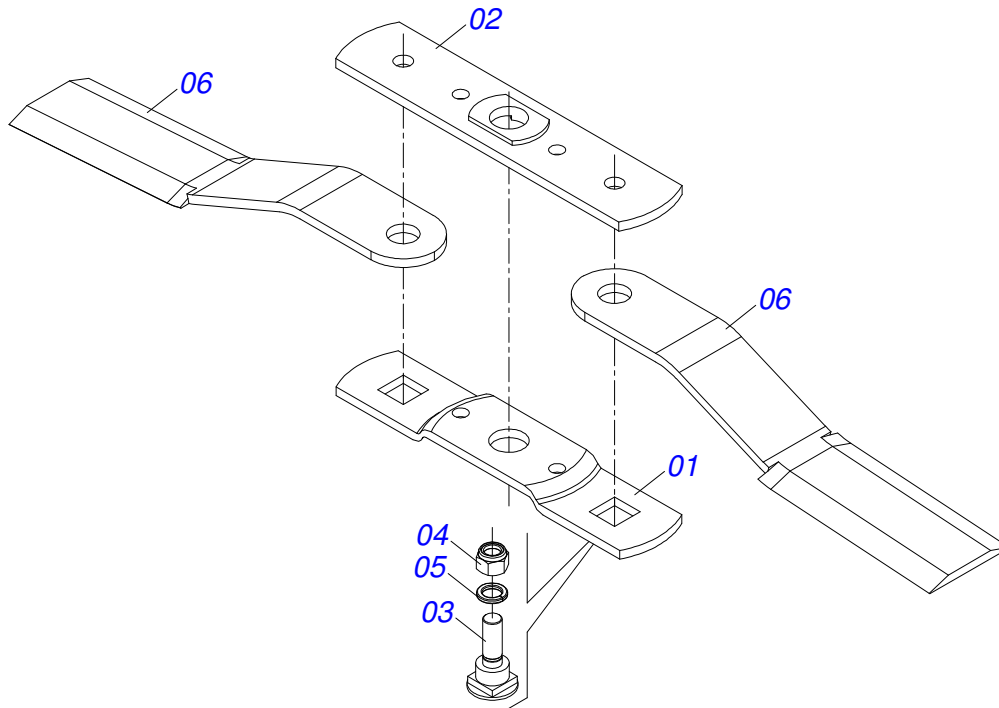
Artículo	Código	Descripción	Ver Pág.	QT
32	0501810322	ARANDELA PLANA		12
33	0501817779	ARANDELA PLANA		02
34	0511817302	ARANDELA PLANA		03
35	0503034003	ETIQUETA IDENTIFICACIÓN ALUMINIO		01
36	0501055991	SOPORTE CON CUCHILLAS	5	02
37	0521067952	CHASIS RC2 2600 CL 2R		01



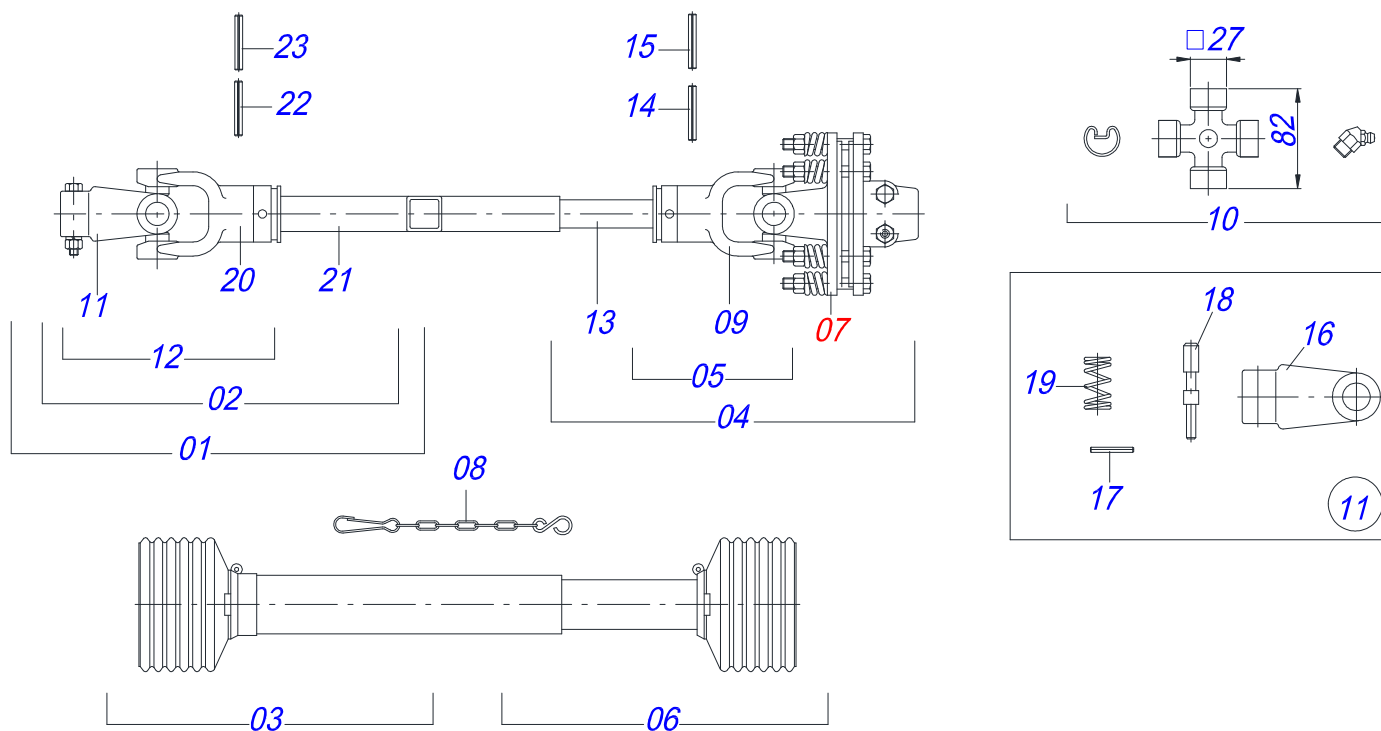
Artículo	Código	Descripción	Ver Pág.	QT
01	0503010750	RODAMIENTO 30209		01
02	0503011443	ARANDELA PRESION		09
03	0503012103	RENTENS 5301		02
04	0503012311	ANILLO RENO 501065		01
05	0503012418	RODAMIENTO 32211		03
06	0503013201	RETENES ARCA 6016 BRG		01
07	0503810237	TORNILLO 3/8 UNC X 1 C S G.5 SA		03
08	0503810751	TORNILLO 3/8 UNC X 1.1/4 C S G.5		06
09	0502012178	CAJA DISTRIBUIDORA DOBLE		01
10	0502020674	TAPA DISTRIBUIDOR DOBLE		01
11	0503033139	ENGRANAJE CONICA 15Z DERECHO		01
12	0503033140	ENGRANAJE CONICA 15Z IZQUIERDA		01
13	0503033141	EJE MAYOR		01
14	0503033142	EJE MENOR S-0503 EG-1935		01
15	3402301247	OLEO MINERALES		2,0Lts
16	0502020160	TAPA CON DISTRIBUIDOR DUPLO		01
17	0503010856	TAPON R3/8" BSPT		02
18	0531019302	ANILLO TRABA		01
19	0551018078	BUJE APOYO RODAMIENTO		01
20	0503030228	EMPAQUETADURA 180 X 135,5 X 0,2		02
21	0503030341	EMPAQUETADURA 164 X 0,2		04



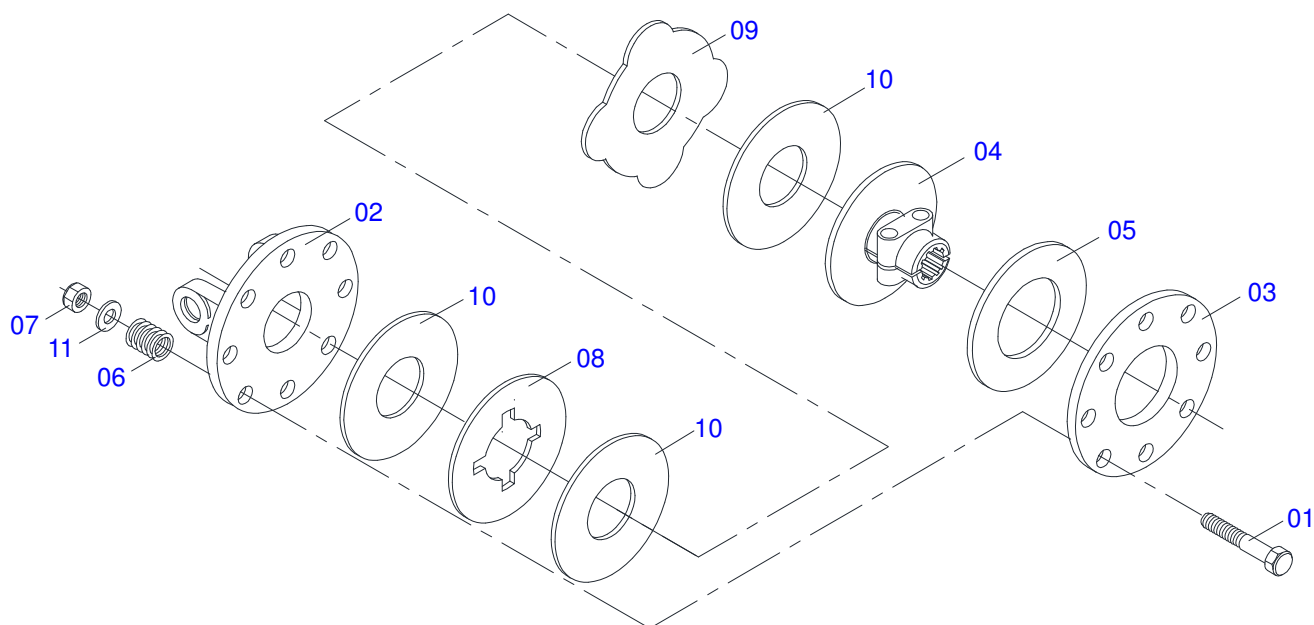
Artículo	Código	Descripción	Ver Pág.	QT
01	0503010286	ANILLO O'RING 2-355 N 3006-9B		01
02	0503010750	RODAMIENTO 30209		01
03	0503011420	ANILLO TENSOR 502100 (PARA EJE)		02
04	0503011440	ARANDELA PRESION		14
05	0503012103	RENTENS 5301		01
06	0503012311	ANILLO RENO 501065		01
07	0503012418	RODAMIENTO 32211		03
08	0503013201	RETENES ARCA 6016 BRG		01
09	0503013211	RETENES ARCA 6016 BRG		01
10	0503014772	ANILLO TENSOR 501056 (PARA EJE)		01
11	0503810028	TUERCA 1/2 NF SA		08
12	0503810395	TORNILLO 1/2 UNC X 1.1/4 CSRT G.5 SA		06
13	0502012204	CAJA MULTIPLIC VELOC DERECHA		01
14	0502012206	CUBO INFERIOR ALTO		01
15	0502012203	TAPA MULTIPLICADOR DERECHO		01
16	3402301247	OLEO MINERALES		2,85Lts
17	0503030785	EMPAQUETADURA 200 X 151 X 0,2		03
18	0503031604	TAPON 1/2 BSP		02
19	0531019302	ANILLO TRABA		01
20	0531818823	ARANDELA LISA 55.20 X99.80 X1.50 SA		01
21	0503830084	PRISIONERO 1/2 UNC X 1/2 UNF X 50 SA		08
22	0503030783	EMPAQUETADURA 180 X 136 X 0,2		05
23	0503061696	CONJUNTO CORONA PIÑON 12Z EJE DERECHO		01



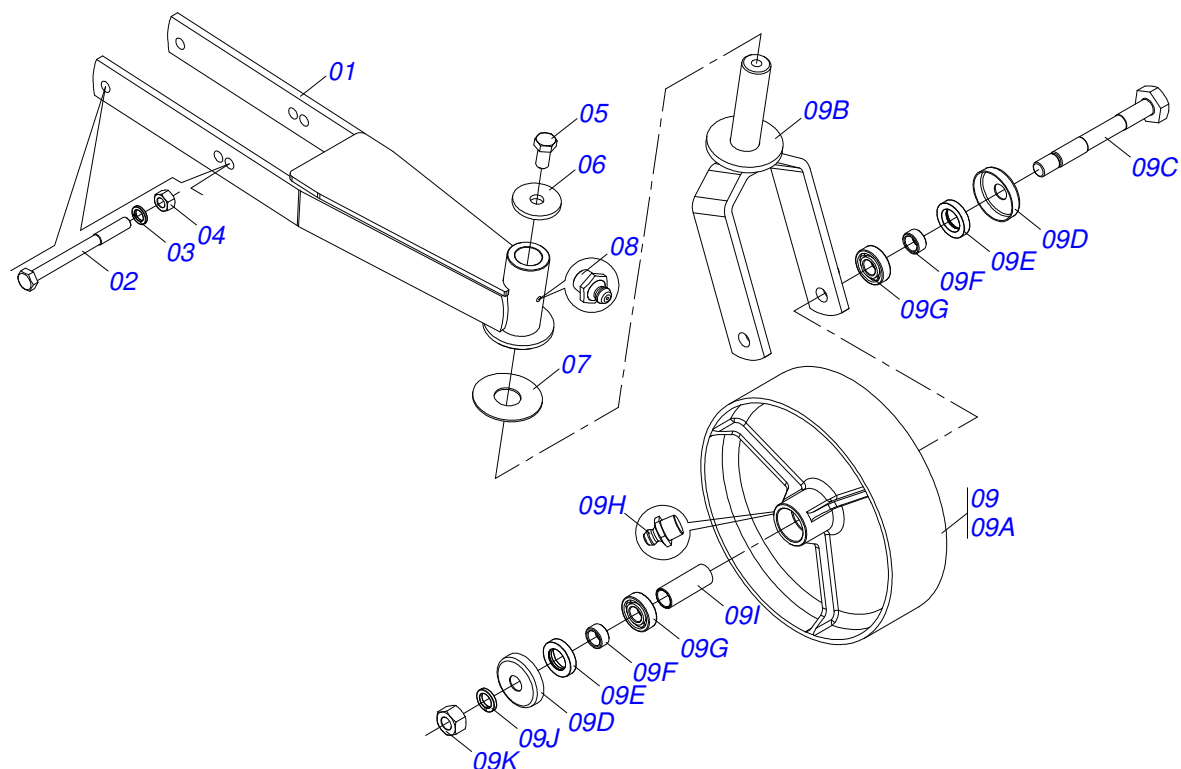
Artículo	Código	Descripción	Ver Pág.	QT
01	0561017368	SOPORTE INFERIOR CUCHILLAS		01
02	0561017308	BASE SUPERIOR SOPORTE		01
03	0511019000	TORNILLO		02
04	0503010812	TUERCA 7/8		02
05	0503011447	ARANDELA PRESION		02
06	0622400057	CUCHILLAS 550 X 100 X 12 CD		02



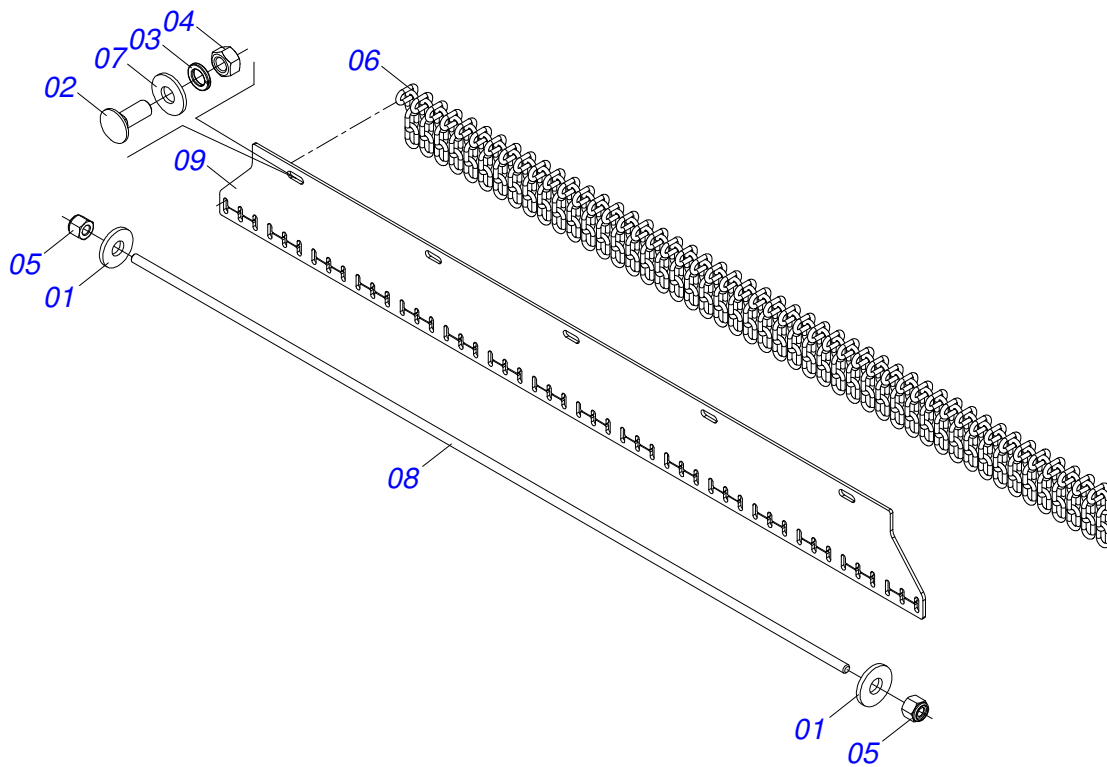
Artículo	Código	Descripción	Ver Pág.	QT
01	0501056228	JUNTA UNIVERSAL C/ BUJE /PROT		01
02	0501056227	JUNTA UNIVERSAL C/ CUPLA		01
03	0503013619	PROTECCION PARA JUNTA UNIV Y CUPLA		01
04	0501056229	JUNTA UNIVERSAL C/ EJE/PROTECCION		01
05	0501056226	JUNTA UNIVERSAL C/ EJE		01
06	0503013620	PROTECCION PARA JUNTA UNIV Y EJE		01
07	0501056010	FRICCION EMBRAGUE	7	01
08	0503012023	CADENA PROTECCION		02
09	0502010571	TERMINAL 3-60 C/ AC 36,30/36,35		02
10	0503010837	CRUCETA CARDAN		01
11	0501056223	TERM 1-60 C/CANAL CC50		01
12	0501056225	JUNTA UNIVERSAL		01
13	0541016743	EJE CUADRADO 36,51 X 800		01
14	0503011069	PASADOR TENSION 10 X 70		01
15	0503011805	PASADOR TENSION 6 X 70		01
16	0502011421	TERMINAL 1-60 C/ CANAL CC50		01
17	0503010838	PASADOR TENSION 3 X 20		01
18	0521010638	EJE UNION ENGANCHE RAPIDO		01
19	0503030518	RESORTE COMPRESION 13 X 25 X 1,2		01
20	0502010570	TERMINAL 2-60 C/ AC 45,15/45,20		01
21	0541016742	BUJE CUADRADA 45,3 X Q37,2		01
22	0503010843	PASADOR TENSION 10 X 85		01
23	0503011878	PASADOR TENSION 6 X 85		01



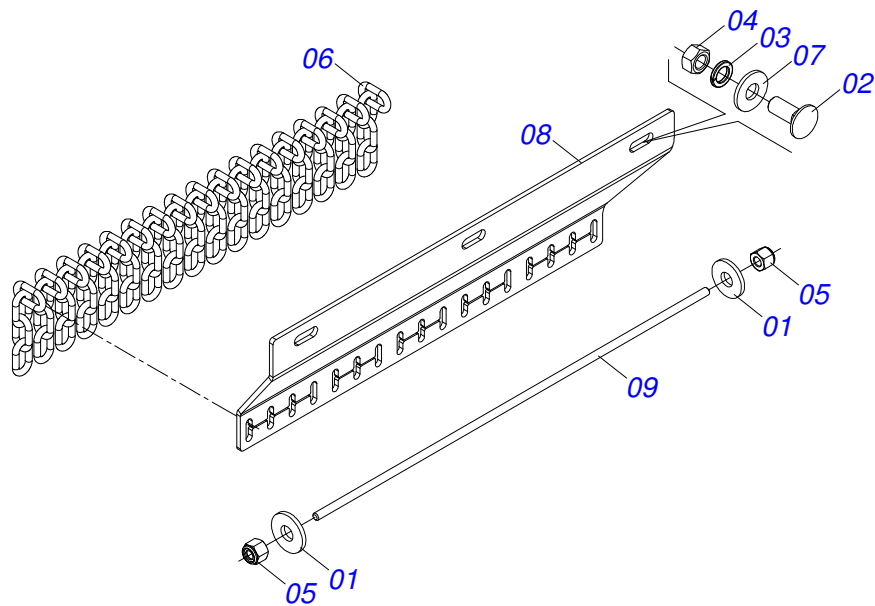
Artículo	Código	Descripción	Ver Pág.	QT
01	0503013564	TORNILLO FRICCION		08
02	0503013554	BRIDA		01
03	0503013557	DISCO UNION		01
04	0503013556	NÚCLEO CENTRAL		01
05	0503013555	DISCO FRICCION		01
06	0503013558	RESORTE FRICCION		08
07	0503013559	TUERCA FRICCION		08
08	0503013561	DISCO DENTADO		01
09	0503013560	DISCO INTERMEDIO		01
10	0503013562	DISCO FRICCION		03
11	0503013563	ARANDELA FRICCION		08



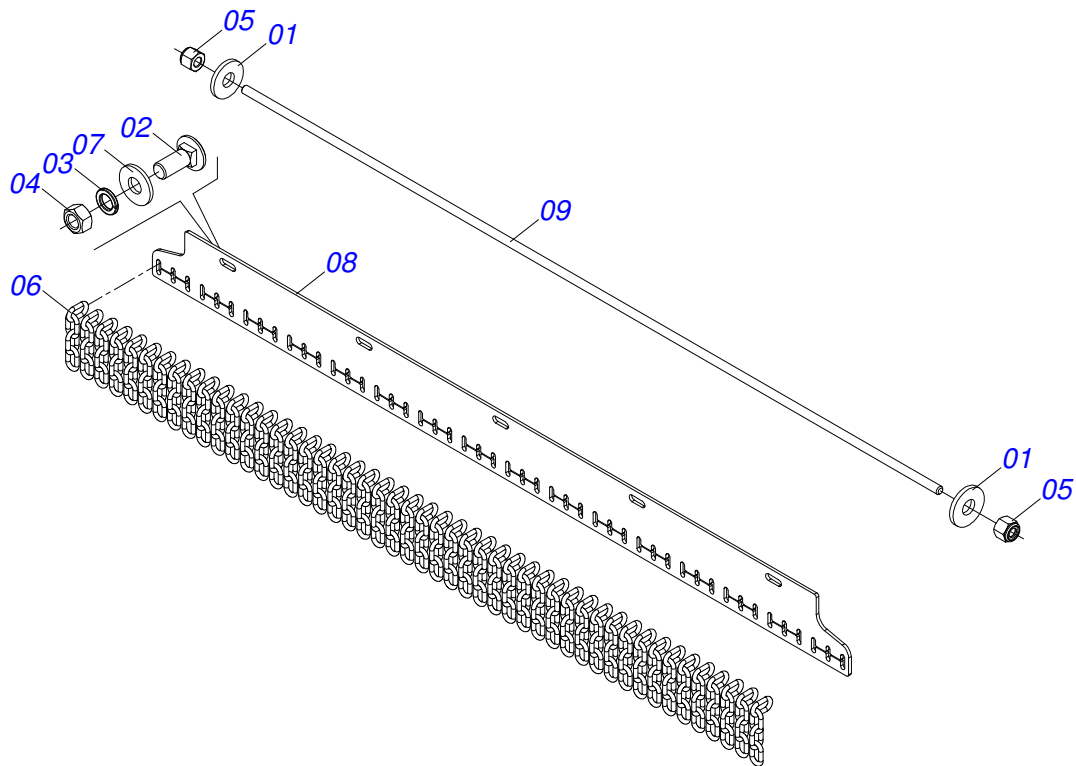
Artículo	Código	Descripción	Ver Pág.	QT
01	0521065281	SOPORTE RUEDA		01
02	0503010795	TORNILLO 5/8" UNC X 7"		02
03	0503010027	ARANDELA PRESION		02
04	0503010013	TUERCA 5/8		02
05	0503010962	TORNILLO 5/8" UNC X 1.1/4"		01
06	0511010721	ARANDELA PLANA		01
07	0511013239	ARANDELA PLANA		01
08	0503010002	GRASERA 1800		01
09	0501058460	RUEDA OSCILANTE		01
09A	0502012519	RUEDA COMPL 350 X 110		01
09B	0501065266	HORQUILLA RUEDA		01
09C	0501017143	EJE RUEDA		01
09D	0511014254	GUARDAPOLVO		02
09E	0503010268	RETENES 00262-B		02
09F	0521010487	BUJE ESPACAMIENTO		02
09G	0503010269	RODAMIENTO 6204		02
09H	0503010002	GRASERA 1800		01
09I	0521010460	BUJE 22 X 27 X 72		01
09J	0503011442	ARANDELA PRESION 3/4"		01
09K	0503010014	TUERCA 3/4" UNC		01



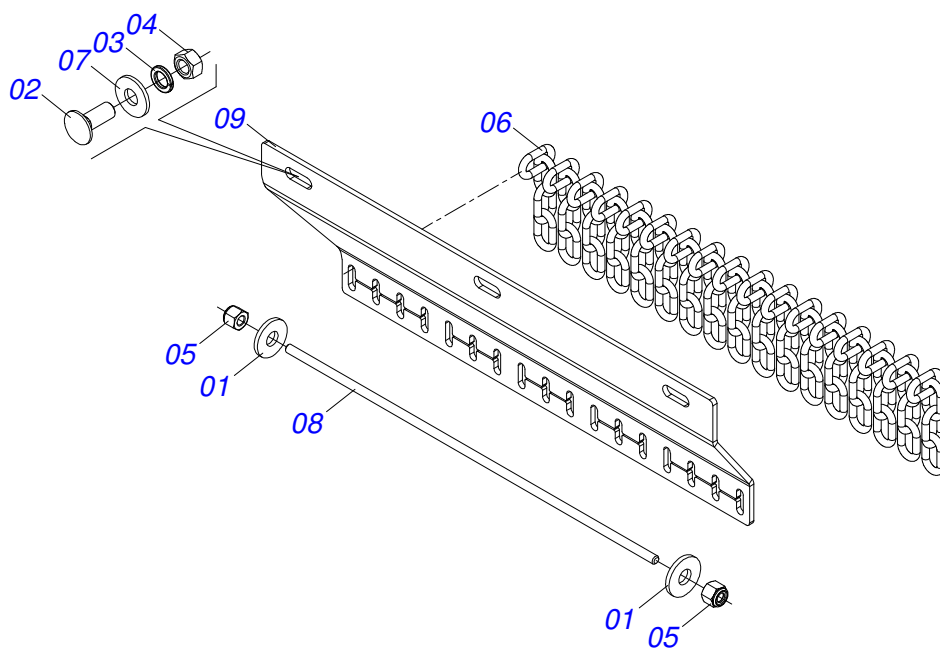
Artículo	Código	Descripción	Ver Pág.	QT
01	0501010984	ARANDELA PLANA		02
02	0501011600	TORNILLO 1/2" BSW X 1.1/4"		03
03	0503010019	ARANDELA PRESION 1/2"		03
04	0503012682	TUERCA HEXAGONAL BSW 1/2"		03
05	0503013759	TUERCA		02
06	0511011774	CADENA 8,00 X 4 ESLABON		48
07	0511017302	ARANDELA PLANA 13.5 X 32.5 X 3.00		05
08	0581014716	BARRA PROTECCIÓN CORRIENTE (1730)		01
09	0591011612	CUERPO PROTECCIÓN CORRIENTE CENTRA TRASERO		01



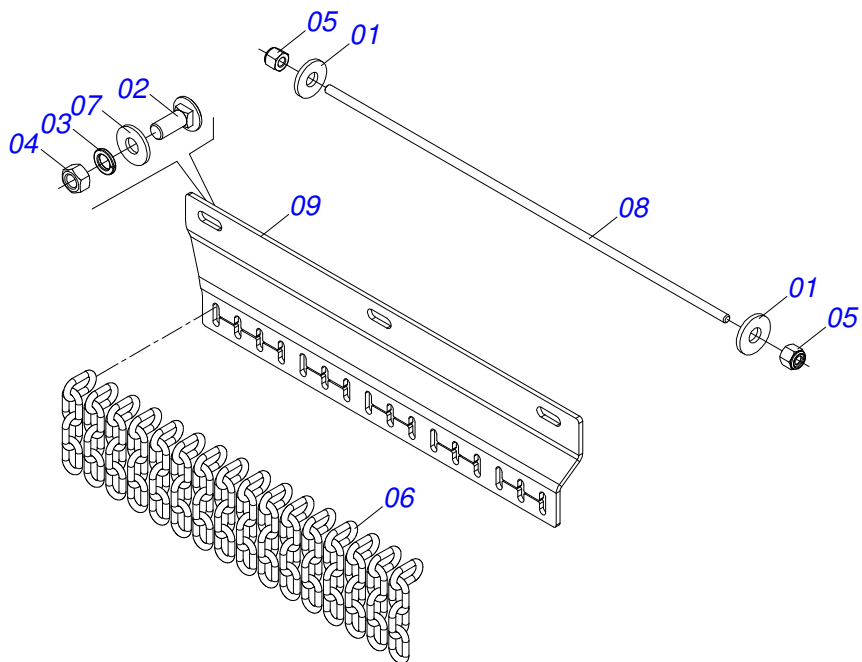
Artículo	Código	Descripción	Ver Pág.	QT
01	0501010984	ARANDELA PLANA		02
02	0501011600	TORNILLO 1/2" BSW X 1.1/4"		03
03	0503010019	ARANDELA PRESION 1/2"		03
04	0503012682	TUERCA HEXAGONAL BSW 1/2"		03
05	0503013759	TUERCA		02
06	0511011774	CADENA 8,00 X 4 ESLABON		17
07	0511017302	ARANDELA PLANA 13.5 X 32.5 X 3.00		03
08	0581014719	CUERPO PROTECCIÓN DE CORRIENTE TRESERA DERECHA		01
09	0581014718	BAR PROTECCIÓN DE CORRIENTE		01



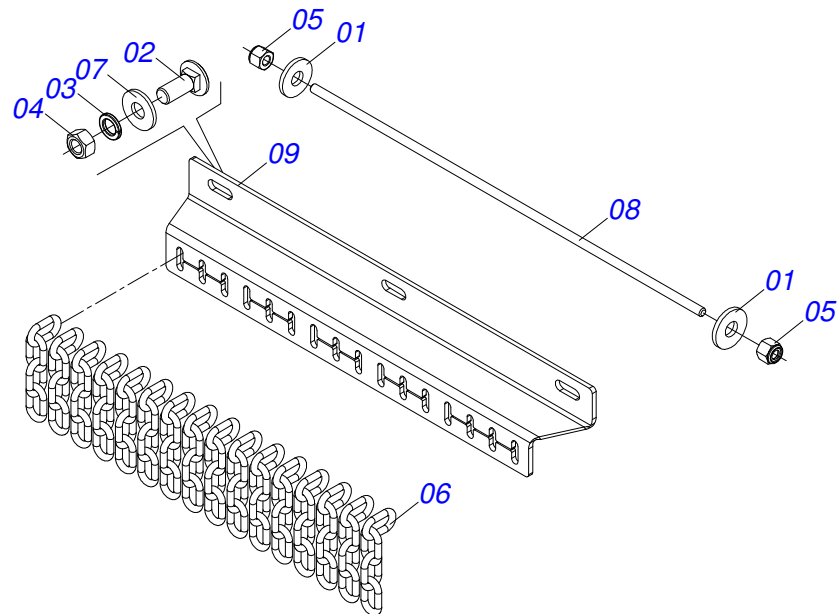
Artículo	Código	Descripción	Ver Pág.	QT
01	0501010984	ARANDELA PLANA		02
02	0501011600	TORNILLO 1/2" BSW X 1.1/4"		05
03	0503010019	ARANDELA PRESION 1/2"		05
04	0503012682	TUERCA HEXAGONAL BSW 1/2"		05
05	0503013759	TUERCA		02
06	0511011774	CADENA 8,00 X 4 ESLABON		48
07	0511017302	ARANDELA PLANA 13.5 X 32.5 X 3.00		03
08	0581014715	CUERPO PROTECCIÓN DE CORRIENTE		01
09	0581014716	BARRA PROTECCIÓN CORRIENTE (1730)		01



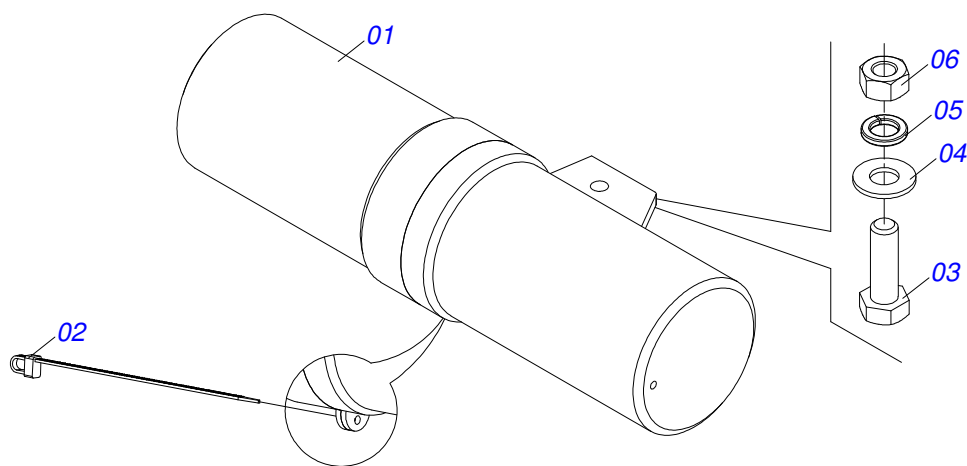
Artículo	Código	Descripción	Ver Pág.	QT
01	0501010984	ARANDELA PLANA		02
02	0501011600	TORNILLO 1/2" BSW X 1.1/4"		04
03	0503010019	ARANDELA PRESION 1/2"		04
04	0503012682	TUERCA HEXAGONAL BSW 1/2"		04
05	0503013759	TUERCA		02
06	0511011774	CADENA 8,00 X 4 ESLABON		17
07	0511017302	ARANDELA PLANA 13.5 X 32.5 X 3.00		04
08	0581014718	BAR PROTECCIÓN DE CORRIENTE		01
09	0581014717	CUERPO PROTECCIÓN DE CORRIENTE TRASERA IZQUIERDA		01



Artículo	Código	Descripción	Ver Pág.	QT
01	0501010984	ARANDELA PLANA		02
02	0501011600	TORNILLO 1/2" BSW X 1.1/4"		04
03	0503010019	ARANDELA PRESION 1/2"		04
04	0503012682	TUERCA HEXAGONAL BSW 1/2"		04
05	0503013759	TUERCA		02
06	0511011774	CADENA 8,00 X 4 ESLABON		16
07	0511017302	ARANDELA PLANA 13.5 X 32.5 X 3.00		04
08	0581013920	BAR PROTECCIÓN DE CORRIENTE		01
09	0581014912	CUERPO PROTECCIÓN DE CORRIENTE DELANTERA IZQUIERDA		01



Artículo	Código	Descripción	Ver Pág.	QT
01	0501010984	ARANDELA PLANA		02
02	0501011600	TORNILLO 1/2" BSW X 1.1/4"		04
03	0503010019	ARANDELA PRESION 1/2"		04
04	0503012682	TUERCA HEXAGONAL BSW 1/2"		04
05	0503013759	TUERCA		02
06	0511011774	CADENA 8,00 X 4 ESLABON		16
07	0511017302	ARANDELA PLANA 13.5 X 32.5 X 3.00		04
08	0581013920	BAR PROTECCIÓN DE CORRIENTE		01
09	0581014911	CUERPO PROTECCIÓN DE CORRIENTE DELANTERA DERECHA		01



Artículo	Código	Descripción	Ver Pág.	QT
01	0503060100	COMPARTIMIENTO DEL MANUAL		01
02	0503010267	ABRAZADERA NYLON		01
03	0503010363	TORNILLO 5/16 UNC X 1		01
04	0501010694	ARANDELA PLANA		01
05	0503010179	ARANDELA PRESION		01
06	0503010337	TUERCA 5/16		01
07	0501031205	EMBALAJE CON MANUAL DE INSTRUCCIONES		01



www.marchesan.com.br



Publicaciones Técnicas | Elaboración y Revisión
ALESSANDRA PATRICIA KAWAHARA CARRILI