

GRADES ARADORAS

ATCR

12/14/16/18/20/22/23/24/25/26/28/29/32/44D

Código: 0501092551
Série: S-1090
Revisão: 00
Data da Revisão: AGOSTO/2021

CATÁLOGO DE PEÇAS



MARCHESAN



PRODUTOS

Código	Descrição
0102440001	ATCR 12 X 24 X 6,00 CM S-1090
0102440447	ATCR 12 X 24 X 6,00 CM S-1090
0102440448	ATCR 12 X 24 X 6,00 DM S-1090
0102440031	ATCR 12 X 24 X 6,00 DM S-1090
0102440002	ATCR 12 X 26 X 6,00 CM S-1090
0102440032	ATCR 12 X 26 X 6,00 DM S-1090
0102440002C	ATCR 12 X 26 X 6,00 DR CM EXP S-1090
0102440384	ATCR 12 X 28 X 6,00 CM S-1090
0102440086	ATCR 12 X 28 X 6,00 DM S-1090
0102440388	ATCR 14 DM S/DISCO S-1090
0102440003	ATCR 14 X 24 X 6,00 CM S-1090
0102440033	ATCR 14 X 24 X 6,00 DM S-1090
0102440033C	ATCR 14 X 24 X 6,00 DM EXP S-1090
0102440410	ATCR 14 X 24 X 6,00 DM C/P S-1090
0102440345	ATCR 14 X 24 X 7,50 CM S-1090
0102440344	ATCR 14 X 24 X 7,50 DM S-1090
0102440413	ATCR 14 X 26 X 6,0 DM S/PN S-1090
0102440414	ATCR 14 X 26 X 6,0 DM S/PN S-1090
0102440004	ATCR 14 X 26 X 6,00 CM S-1090
0102440004C	ATCR 14 X 26 X 6,00 CM EXP S-1090
0102440329	ATCR 14 X 26 X 6,00 CM RD S-1090
0102440379	ATCR 14 X 26 X 6,00 CM RD ESPECIAL S-1090
0102440034	ATCR 14 X 26 X 6,00 DM S-1090
0102440296	ATCR 14 X 26 X 6,00 DM C/P ZA S1090
0102440034C	ATCR 14 X 26 X 6,00 DR DM EXP S-1090
0102440062	ATCR 14 X 28 X 6,00 CM S-1090
0102440069	ATCR 14 X 28 X 6,00 DM S-1090
0102440210	ATCR 14 X 28 X 7,50 DM S-1090
0102440197	ATCR 16 X 24 X 4,75 DM S-1090
0102440292	ATCR 16 X 24 X 6,0 DM C/P ZA S-1090

ATENÇÃO: IMPORTANTE

A Marchesan S.A. reserva o direito de aperfeiçoar e/ou alterar as características técnicas de seus produtos, sem a obrigação de assim proceder com os já comercializados e sem conhecimento prévio da revenda ou do consumidor. As fotos e desenhos são meramente ilustrativos.



PRODUTOS

0102440005	ATCR 16 X 24 X 6,00 CM	S-1090
0102440372	ATCR 16 X 24 X 6,00 CM MT	S-1090
0102440035	ATCR 16 X 24 X 6,00 DM	S-1090
0102440392C	ATCR 16 X 24 X 6,00 DM DR PN750 EXP	S-1090
0102440392	ATCR 16 X 24 X 6,00 DM DR PN750	S-1090
0102440477	ATCR 16 X 24 X 6,00 DR DM C/PN 11L15	S-1090
0102440035C	ATCR 16 X 24 X 6,00 DR DM EXP	S-1090
0102440394	ATCR 16 X 24 X 9,00 DM	S-1090
0102440006	ATCR 16 X 26 X 6,00 CM	S-1090
0102440006C	ATCR 16 X 26 X 6,00 CM EXP	S-1090
0102440331	ATCR 16 X 26 X 6,00 CM RD	S-1090
0102440036	ATCR 16 X 26 X 6,00 DM	S-1090
0102440297	ATCR 16 X 26 X 6,00 DM C/P	ZA
0102440342	ATCR 16 X 26 X 6,00 DM DL	S-1090
0102440343	ATCR 16 X 26 X 6,00 DM MT	S-1090
0102440354	ATCR 16 X 26 X 6,00 DM PN750	S-1090
0102440327	ATCR 16 X 26 X 6,00 DM TERR	S-1090
0102440036C	ATCR 16 X 26 X 6,00 DR DM EXP	S-1090
0102440067	ATCR 16 X 28 X 6,00 CM	S-1090
0102440061	ATCR 16 X 28 X 6,00 DM	S-1090
0102440464	ATCR 16 X 28 X 6,00 DM DL	S-1090
0102440175	ATCR 16 X 28 X 7,50 CM	S-1090
0102440211	ATCR 16 X 28 X 7,50 DM	S-1090
0102440450	ATCR 18 X 24 6,0 DM C/ PN 11L15	
0102440007	ATCR 18 X 24 X 6,00 CM	S-1090
0102440117	ATCR 18 X 24 X 6,00 CM MT	S-1090
0102440037	ATCR 18 X 24 X 6,00 DM	S-1090
0102440411	ATCR 18 X 24 X 6,00 DM C/P	S-1090
0102440341	ATCR 18 X 24 X 6,00 DM DL	S-1090
0102440450C	ATCR 18 X 24 X 6,00 DR DM C/PN 11L15 EXP	S-1090
0102440037C	ATCR 18 X 24 X 6,00 DR DM EXP	S-1090

ATENÇÃO: IMPORTANTE

A Marchesan S.A. reserva o direito de aperfeiçoar e/ou alterar as características técnicas de seus produtos, sem a obrigação de assim proceder com os já comercializados e sem conhecimento prévio da revenda ou do consumidor. As fotos e desenhos são meramente ilustrativos.

PRODUTOS

0102440409	ATCR 18 X 26 X 6,0 DM C/PN 11L15
0102440008	ATCR 18 X 26 X 6,00 CM S-1090
0102440008C	ATCR 18 X 26 X 6,00 CM EXP S-1090
0102440112	ATCR 18 X 26 X 6,00 CM MT S-1090
0102440332	ATCR 18 X 26 X 6,00 CM RD S-1090
0102440038	ATCR 18 X 26 X 6,00 DM S-1090
0102440038C	ATCR 18 X 26 X 6,00 DM S-1090 EXP
0102440338	ATCR 18 X 26 X 6,00 DM ZA S-1090
0102440479	ATCR 18 X 26 X 6,00 DM MT S-1090
0102440084	ATCR 18 X 26 X 7,50 DM S-1090
0102440009	ATCR 18 X 28 X 6,00 CM S-1090
0102440039	ATCR 18 X 28 X 6,00 DM S-1090
0102440207	ATCR 18 X 28 X 7,50 CM S-1090
0102440212	ATCR 18 X 28 X 7,50 DM S-1090
0102440010	ATCR 20 X 24 X 6,00 CM S-1090
0102440118	ATCR 20 X 24 X 6,00 CM MT S-1090
0102440040	ATCR 20 X 24 X 6,00 DM S-1090
0102440040C	ATCR 20 X 24 X 6,00 DM EXP S-1090
0102440366C	ATCR 20 X 24 X 6,00 DR DM PN11L15 EXP S-1090
0102440366	ATCR 20 X 24 X 6,00DM PN11L15 S1090
0102440011	ATCR 20 X 26 X 6,00 CM S-1090
0102440011C	ATCR 20 X 26 X 6,00 CM EXP S-1090
0102440350	ATCR 20 X 26 X 6,00 CM E1.3/4 S1090
0102440041	ATCR 20 X 26 X 6,00 DM S-1090
0102440267	ATCR 20 X 26 X 6,00 DM C/P ZA
0102440485	ATCR 20 X 26 X 6,00 DM DL S-1090
0102440346	ATCR 20 X 26 X 6,00 DM MT S-1090
0102440041C	ATCR 20 X 26 X 6,00 DM S-1090 EXP
0102440321	ATCR 20 X 26 X 6,00 DM TERR S-1090
0102440407	ATCR 20 X 26 X 6,00DM S/DC/PN S1090
0102440254	ATCR 20 X 26 X 7,50 DM S-1090

ATENÇÃO: IMPORTANTE

A Marchesan S.A. reserva o direito de aperfeiçoar e/ou alterar as características técnicas de seus produtos, sem a obrigação de assim proceder com os já comercializados e sem conhecimento prévio da revenda ou do consumidor. As fotos e desenhos são meramente ilustrativos.



PRODUTOS

0102440012	ATCR 20 X 28 X 6,00 CM	S-1090
0102440042	ATCR 20 X 28 X 6,00 DM	S-1090
0102440487	ATCR 20 X 28 X 6,00 DM DL	S-1090
0102440208	ATCR 20 X 28 X 7,50 CM	S-1090
0102440383	ATCR 20 X 28 X 7,50 CM DL	S-1090
0102440213	ATCR 20 X 28 X 7,50 DM	S-1090
0102440369	ATCR 20 X 28X7,50 DM C/P AUST	S1090
0102440070	ATCR 22 X 24 X 6,00 CM	S-1090
0102440071	ATCR 22 X 24 X 6,00 DM	S-1090
0102440072	ATCR 22 X 26 X 6,00 CM	S-1090
0102440418	ATCR 22 X 26 X 6,00 CM DL	S-1090
0102440073	ATCR 22 X 26 X 6,00 DM	S-1090
0102440073C	ATCR 22 X 26 X 6,00 DM DR EXP	S-1090
0102440484	ATCR 22 X 28 X 6,00 CM	S-1090
0102440253	ATCR 22 X 28 X 6,00 DM	S-1090
0102440074	ATCR 22 X 28 X 7,50 CM	S-1090
0102440075	ATCR 22 X 28 X 7,50 DM	S-1090
0102440293	ATCR 23 X 26 X 6,00 DM	S-1090
0102440451	ATCR 23 X 26 X 6,00 DM C/P	S-1090
0102440013	ATCR 24 X 24 X 6,00 CM	S-1090
0102440113	ATCR 24 X 24 X 6,00 CM MT	S-1090
0102440043C	ATCR 24 X 24 X 6,00 DM	EXP S-1090
0102440043	ATCR 24 X 24 X 6,00 DM	S-1090
0102440412	ATCR 24 X 24 X 6,00 DM C/P	S-1090
0102440367	ATCR 24 X 24 X 6,00DM PN11L15	S1090
0102440014	ATCR 24 X 26 X 6,00 CM	S-1090
0102440114	ATCR 24 X 26 X 6,00 CM MT	S-1090
0102440044	ATCR 24 X 26 X 6,00 DM	S-1090
0102440044C	ATCR 24 X 26 X 6,00 DM	EXP S-1090
0102440242	ATCR 24 X 26 X 6,00 DM C/P DR	AUST
0102440478C	ATCR 24 X 26 X 6,00 DM DR PN11L15 C/PROT EXP	S1090

ATENÇÃO: IMPORTANTE

A Marchesan S.A. reserva o direito de aperfeiçoar e/ou alterar as características técnicas de seus produtos, sem a obrigação de assim proceder com os já comercializados e sem conhecimento prévio da revenda ou do consumidor. As fotos e desenhos são meramente ilustrativos.

PRODUTOS

0102440478	ATCR 24 X 26 X 6,00 DM DR PN11L15 C/PROT S-1090
0102440299	ATCR 24 X 26 X 6,00 DM KE S-1090
0102440340	ATCR 24 X 26 X 6,00 DM MT C/P S1090
0102440322	ATCR 24 X 26 X 6,00 DM TERR S-1090
0102440085	ATCR 24 X 26 X 7,50 DM S-1090
0102440015	ATCR 24 X 28 X 6,00 CM S-1090
0102440045	ATCR 24 X 28 X 6,00 DM S-1090
0102440214	ATCR 24 X 28 X 7,50 CM S-1090
0102440215	ATCR 24 X 28 X 7,50 DM S-1090
0102440481	ATCR 24 X 28 X 7,50 DM DL S-1090
0102440260	ATCR 24 X 28X7,50 DM C/P AUST S1090
0102440294	ATCR 25 X 26 X 6,00 DM S-1090
0102440381	ATCR 25 X 26 X 6,00 DM C/P S-1090
0102440265	ATCR 26 X 26 X 6,00 DM S-1090
0102440424	ATCR 26 X 28 X 6,00 DM S-1090
0102440460	ATCR 26 X 28 X 6,00 DM S-1090
0102440500	ATCR 26 X 28 X 7,50 DM S-1090
0102440016	ATCR 28 X 24 X 6,00 CM S-1090
0102440393	ATCR 28 X 24 X 6,00 CM DL S-1090
0102440115	ATCR 28 X 24 X 6,00 CM MT S-1090
0102440046	ATCR 28 X 24 X 6,00 DM S-1090
0102440493	ATCR 28 X 24 X 6,00 DM MT S-1090
0102440493C	ATCR 28 X 24 X 6,00 DM MT EXP S-1090
0102440368C	ATCR 28 X 24 X 6,00 DR DM PN 11L15 EXP S-1090
0102440368	ATCR 28 X 24 X 6,00DM PN11L15 S1090
0102440017	ATCR 28 X 26 X 6,00 CM S-1090
0102440116	ATCR 28 X 26 X 6,00 CM MT S-1090
0102440047	ATCR 28 X 26 X 6,00 DM S-1090
0102440047C	ATCR 28 X 26 X 6,00 DM EXP S-1090
0102440298	ATCR 28 X 26 X 6,00 DM C/P ZA
0102440339	ATCR 28 X 26 X 6,00 DM C/P S-1090

ATENÇÃO: IMPORTANTE

A Marchesan S.A. reserva o direito de aperfeiçoar e/ou alterar as características técnicas de seus produtos, sem a obrigação de assim proceder com os já comercializados e sem conhecimento prévio da revenda ou do consumidor. As fotos e desenhos são meramente ilustrativos.



PRODUTOS

0102440241	ATCR 28 X 26 X 6,00 DM DL S/PNEU
0102440323	ATCR 28 X 26 X 6,00 DM TERR S-1090
0102440408	ATCR 28 X 26 X 6,00DM S/DC/PN S1090
0102440206	ATCR 28 X 26 X 7,50 DM TERR
0102440330	ATCR 28 X 26 X 7,50 DM MT 6EI S1090
0102440018	ATCR 28 X 28 X 6,00 CM S-1090
0102440048	ATCR 28 X 28 X 6,00 DM S-1090
0102440486	ATCR 28 X 28 X 6,00 DM DL S-1090
0102440216	ATCR 28 X 28 X 7,50 CM S-1090
0102440068	ATCR 28 X 28 X 7,50 DM S-1090
0102440243	ATCR 28 X 28 X 7,50 DM C/P DR AUST
0102440382	ATCR 29 X 26 X 6,00 DM C/P S-1090
0102440417	ATCR 32 X 24 X 6,00 CM S-1090
0102440421	ATCR 32 X 24 X 6,00 DM S-1090
0102440425	ATCR 32 X 28 X 6,00 DM S-1090
0102440419	ATCR 44 X 24 X 6,00 CM S-1090
0102440420	ATCR 44 X 26 X 6,00 CM S-1090
0102440422	ATCR 44 X 26 X 6,00 DM S-1090
0102440426	ATCR 44 X 28 X 6,00 DM S-1090

ATENÇÃO: IMPORTANTE

A Marchesan S.A. reserva o direito de aperfeiçoar e/ou alterar as características técnicas de seus produtos, sem a obrigação de assim proceder com os já comercializados e sem conhecimento prévio da revenda ou do consumidor. As fotos e desenhos são meramente ilustrativos.



MARCHESAN

INDICE

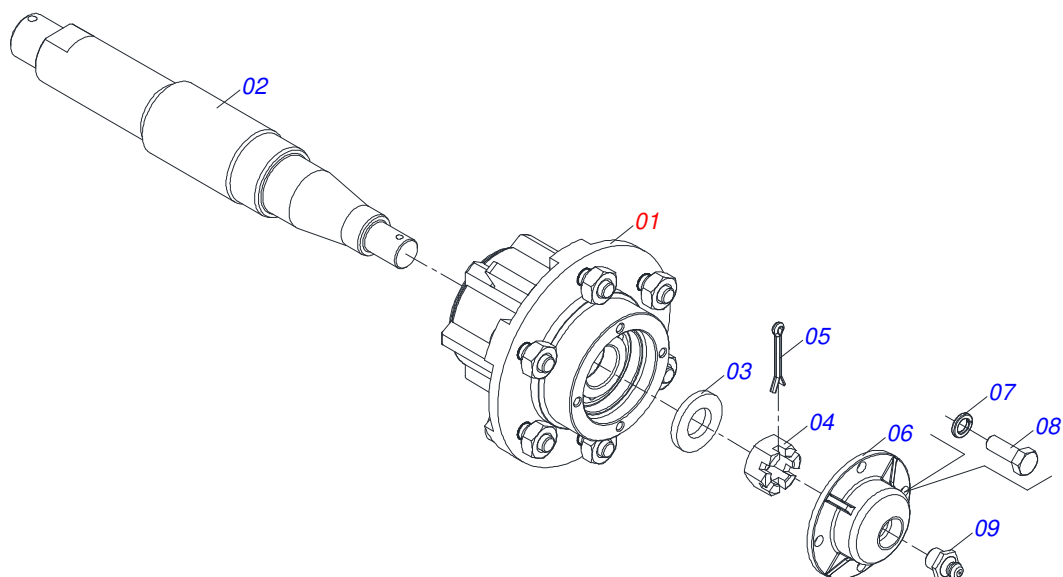
0909090087	CHASSI COMPLETO	1
0501051636	RODADO SEM PNEU	2
0501051142	CAIXA RODADO COM ROLAMENTO	3
0501047809	RODADO SEM PNEU 3 X 2160 32	4
0501054147	TORRE SUSPENSÃO DIREITA COM PARAFUSO	5
0501054148	TORRE SUSPENSÃO ESQUERDA COM PARAFUSO	6
0511058298	CILINDRO HIDRAULICO 44,45 X 85,7 X 515 X 203	7
0511059180	CILINDRO HIDRAULICO 50,80 X 101,60 X 515 X 203	8
0503060094	RODA COM PNEU 600X16-6L COMPLETO	9
0503060091	RODA COM PNEU 7,50 X 16-10L COMPLETO	10
0503060102	RODA COM PNEU 400/60 - 14L	11
0501040257	SUPORTE MANGUEIRA 3/4 X 975 COMPLETO	12
0501041096	BARRA TRACAO COMPLETO	13
0521048502	BARRA TRACAO COMPLETA 1586 X 100	14
0521057520	ENGATE COM APOIO COM ROTULA COMPLETO	15
0511041570	BARRA TRACAO COMPLETA ENGATE 3"	16
0503011360	JOGO MANGUEIRA	17
0501051043	JOGO MANGUEIRA	18
0501053834	MACHO ENGATE RAPIDO 1/2 NPT	19
0511048088	MACACO COMPLETO	20
0909095612	SEÇÃO DE DISCOS DIANTEIRA 12/14/16/18/20/22/23/24/25/26/28/29/32/44D	21
0909095613	SEÇÃO DE DISCOS TRASEIRA 12/14/16/18/20/22/23/24/25/26/28/29/32/44D	22
0501042963	MANCAL AGRICOLA DM OL 225 1.5/8 ST	23
0501046914	MANCAL AGRICOLA CM GX 225 X 1.5/8 GA	24



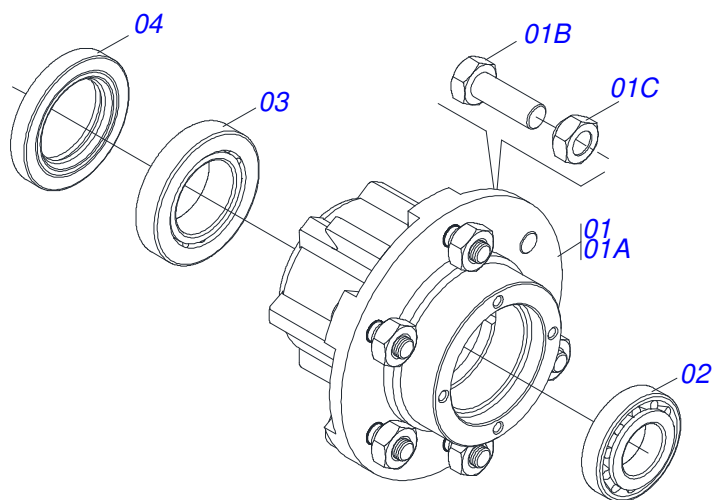
CHASSI COMPLETO

0909090087

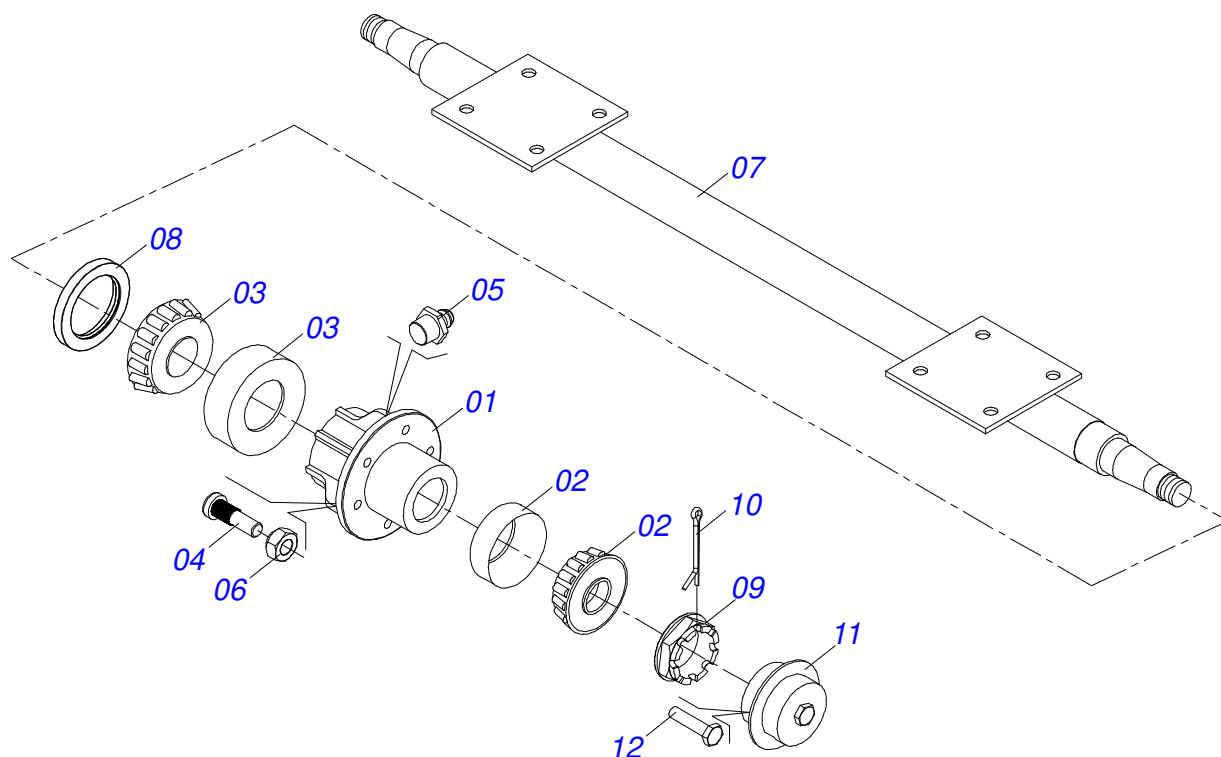
Item	Código	Descrição	Ver Pág.	12	14	16	18	20	22	23	24	25	26	28	29	32	44
24	0503010014	PORCA SEXTAVADA 3/4 UNC (PESADA) G.5 ZN		00	00	00	00	00	00	00	00	00	00	00	00	08	08
25	0511058298	CILINDRO HIDRAULICO 44,45 X 85,7 X 515 X 203	7	01	01	01	01	01	01	01	01	01	01	01	01	01	00
25.	0511059180	CILINDRO HIDRAULICO 50,80 X 101,60 X 515 X 203	8	00	00	00	00	00	00	00	00	00	00	00	00	01	01
26	0511019920	LUVA 32,70 X 38,80 X 25,40		01	01	01	01	01	01	01	01	01	01	01	01	01	00
27	0521010737	LUVA 50,4/50,6X 38,5 X 35		00	00	00	00	00	00	00	00	00	00	00	00	01	01
28	0521012538	EIXO JUNCAO 31,75 X 90 FURO 75 ZN		02	02	02	02	02	02	02	02	02	02	02	02	02	00
28.	0521010546	EIXO JUNCAO 31,75X145		00	00	00	00	00	00	00	00	00	00	00	00	04	04
29	0521010547	EIXO JUNCAO 31,75 X 165 FURO 150 ZN		02	02	02	02	02	02	02	02	02	02	02	02	02	00
30	0503010523	CONTRAPINO 1/4 X 2 1G13201		04	04	04	04	04	04	04	04	04	04	04	04	04	04
31	0503060094	RODA COM PNEU 600X16-6L COMPLETO	9	02	02	02	02	02	02	02	02	02	02	02	02	02	00
31.	0503060091	RODA COM PNEU 7,50 X 16-10L COMPLETO	10	02	02	02	02	02	02	02	02	02	02	02	02	02	00
32	0503060102	RODA COM PNEU 400/60 - 14L	11	00	00	00	00	00	00	00	00	00	00	00	00	02	02
33	0501060370	BARRA ENGATE		01	01	01	00	00	00	00	00	00	00	00	00	00	00
33.	0501066262	BARRA ENGATE		00	00	00	01	01	01	01	01	01	01	01	01	01	00
33..	0501067241	BARRA ENGATE		00	00	00	00	00	00	00	00	00	00	00	00	01	01
34	0521817538	EIXO JUNCAO 1.1/2 UNC X 128 P.Q. SA		02	02	02	02	02	02	02	02	02	02	02	02	02	02
35	0501011301	PORCA CASTELO 1.1/2 UNC 6 FPP SEXTAVADA 2.5/16 ZN		02	02	02	02	02	02	02	02	02	02	02	02	02	02
36	0503010010	CONTRAPINO 1/4 X 2.1/2		02	02	02	02	02	02	02	02	02	02	02	02	02	02
37	0501064698	VARAO MOLA 480		01	01	01	01	01	01	01	01	01	01	01	01	01	00
37.	0501064699	VARAO MOLA 32 A 44		00	00	00	00	00	00	00	00	00	00	00	00	01	01
38	0502020392	APOIO MOLA 27		02	02	02	02	02	02	02	02	02	02	02	02	02	00
38.	0502020394	APOIO MOLA		00	00	00	00	00	00	00	00	00	00	00	00	02	02
39	0503030441	MOLA COMPRESSAO 68,5 X 145 X 12,70		01	01	01	01	01	01	01	01	01	01	01	01	01	01
40	0501010059	PORCA SEXTAVADA 1 UNC (PESADA) G.5 ZN		02	02	02	02	02	02	02	02	02	02	02	02	02	00
40.	0501810087	PORCA 1.1/4 UNC 7FPP (SEXT.2) SA		00	00	00	00	00	00	00	00	00	00	00	00	02	02
41	0521010592	EIXO JUNCAO 27,80 X 80		01	01	01	01	01	01	01	01	01	01	01	01	01	01
42	0503010571	CONTRAPINO 1/4 X 1.1/2		01	01	01	01	01	01	01	01	01	01	01	01	01	01
43	0501064444	CHASSI DIANTEIRO		01	00	00	00	00	00	00	00	00	00	00	00	00	00
43.	0501064442	CHASSI DIANTEIRO		00	01	00	00	00	00	00	00	00	00	00	00	00	00
43..	0501064435	CHASSI DIANTEIRO		00	00	01	00	00	00	00	00	00	00	00	00	00	00
43...	0501064440	CHASSI DIANTEIRO		00	00	00	01	00	00	00	00	00	00	00	00	00	00
44	0501064432	CHASSI DIANTEIRO		00	00	00	00	01	00	00	00	00	00	00	00	00	00
44.	0501063331	CHASSI DIANTEIRO		00	00	00	00	00	01	00	00	00	00	00	00	00	00
44..	0501064436	CHASSI DIANTEIRO		00	00	00	00	00	00	01	01	01	00	00	00	00	00
44...	0511064198	CHASSI DIANTEIRO		00	00	00	00	00	00	00	00	00	01	00	00	00	00
45	0501064446	CHASSI DIANTEIRO		00	00	00	00	00	00	00	00	00	00	01	01	00	00
45.	0501064439	CHASSI DIANTEIRO		00	00	00	00	00	00	00	00	00	00	00	00	01	00
45..	0501064756	CHASSI DIANTEIRO		00	00	00	00	00	00	00	00	00	00	00	00	00	01
46	0501064445	CHASSI TRASEIRO		01	00	00	00	00	00	00	00	00	00	00	00	00	00
46.	0501064443	CHASSI TRASEIRO		00	01	00	00	00	00	00	00	00	00	00	00	00	00
46..	0501064434	CHASSI TRASEIRO		00	00	01	00	00	00	00	00	00	00	00	00	00	00
46...	0501064441	CHASSI TRASEIRO		00	00	00	01	00	00	00	00	00	00	00	00	00	00
47	0501064433	CHASSI TRASEIRO		00	00	00	00	01	00	00	00	00	00	00	00	00	00
47.	0501063332	CHASSI TRASEIRO		00	00	00	00	00	01	00	00	00	00	00	00	00	00
47..	0501064437	CHASSI TRASEIRO		00	00	00	00	00	00	01	01	01	00	00	00	00	00
47...	0511064199	CHASSI TRASEIRO		00	00	00	00	00	00	00	00	00	01	00	00	00	00
48	0501064447	CHASSI TRASEIRO		00	00	00	00	00	00	00	00	00	00	00	01	01	00
48.	0501064438	CHASSI TRASEIRO		00	00	00	00	00	00	00	00	00	00	00	00	01	00
48..	0501064757	CHASSI TRASEIRO		00	00	00	00	00	00	00	00	00	00	00	00	00	01
49	0501040877	CONJUNTO PARA PARAFUSO 1 UNC X 3.1/4 CA COMPLETO		08	08	08	08	08	08	08	08	08	08	08	08	08	08
49A	0501010059	PORCA SEXTAVADA 1 UNC (PESADA) G.5 ZN		08	08	08	08	08	08	08	08	08	08	08	08	08	08
49B	0501010171	PARAFUSO 1 UNC X 3.1/2 C S G.5 ZN		08	08	08	08	08	08	08	08	08	08	08	08	08	08
49C	0502012861	TRAVA PARAFUSO 1		08	08	08	08	08	08	08	08	08	08	08	08	08	08
49D	0501010065	ARRUELA LISA 28 X 58 X 4,75 ZN		08	08	08	08	08	08	08	08	08	08	08	08	08	08
49E	0503010012	ARRUELA PRESSAO 1 ZN 1K01602		08	08	08	08	08	08	08	08	08	08	08	08	08	08
50	0501064168	LIMPADOR DIANTEIRO		02	04	04	05	05	06	09	10	10	12	12	14	16	22
51	0501064167	LIMPADOR TRASEIRO		02	04	04	05	05	06	09	10	10	12	12	14	16	22



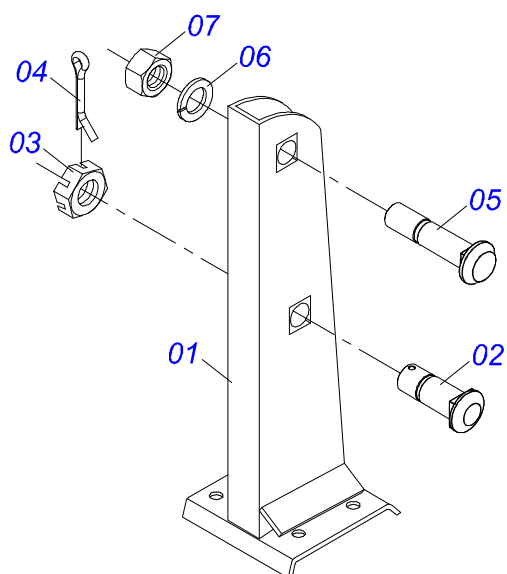
Item	Código	Descrição	Ver Pág.	QT
001	0501051142	CAIXA RODADO COM ROLAMENTO	3	01
002	0521010822	EIXO 63,50 X 520 ATCR 16A28		01
003	0501016545	ARRUELA LISA 26 X 50 X 6,30 ZN		01
004	0503030009	PORCA CASTELO 1 UNS 14FPP X 22 ZN		01
005	0503010018	CONTRAPINO 5/32 X 1.1/2		01
006	0502020591	TAMPA PROTETORA		01
007	0503011444	ARRUELA PRESSAO 5/16 SA		04
008	0503010358	PARAFUSO 5/16 UNC X 7/8 C S G.5 ZN		04
009	0503010002	GRAXEIRA 1800		01



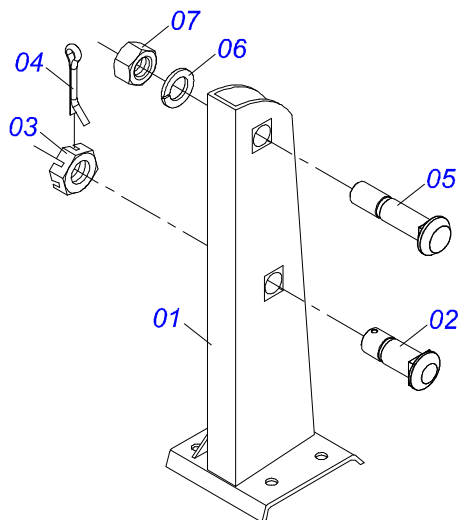
Item	Código	Descrição	Ver Pág.	QT
01	0501110728	CAIXA RODADO COM PARAFUSO		01
01A	0502011121	CAIXA RODADO		01
01B	0501010127	PARAFUSO ROD9/16UNFX1.7/8CR G.5 REC ZN		06
01C	0503010035	PORCA CONICA 9/16 UNF ZN		06
02	0503010037	ROLAMENTO 30207		01
03	0503010006	ROLAMENTO 32210 IMP		01
04	0503012928	RETENTOR 5985-GB		01



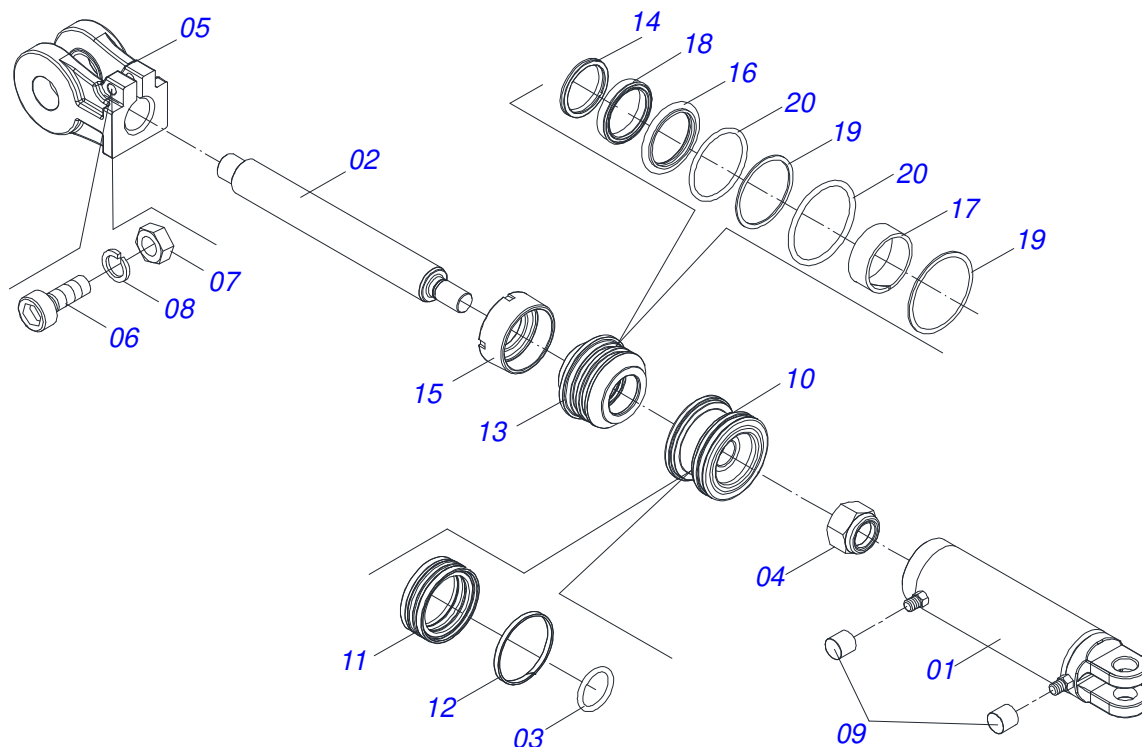
Item	Código	Descrição	Ver Pág.	QT
01	0502011389	CAIXA MM		02
02	0503010006	ROLAMENTO 32210 IMP		02
03	0503010005	ROLAMENTO 32212 IMP		02
04	0501010186	PARAFUSO RODA 5/8UNFX2.1/8CR G.5 REC ZN		12
05	0503010002	GRAXEIRA 1800		02
06	0503010064	PORCA CONICA 5/8 NF ZN		12
07	0501067004	EIXO 3" X 2160 MM ATCR 32		01
08	0503011866	RETENTOR 00573-B COM FURO		02
09	0501010888	PORCA CASTELO 1.3/4 10FPP SEX2.5/16 ZN		02
10	0503010010	CONTRAPINO 1/4 X 2.1/2		02
11	0502020593	TAMPA PROTECAO		02
12	0503010295	PARAFUSO 5/16 UNC X 5/8 CS G.2 ZN		02



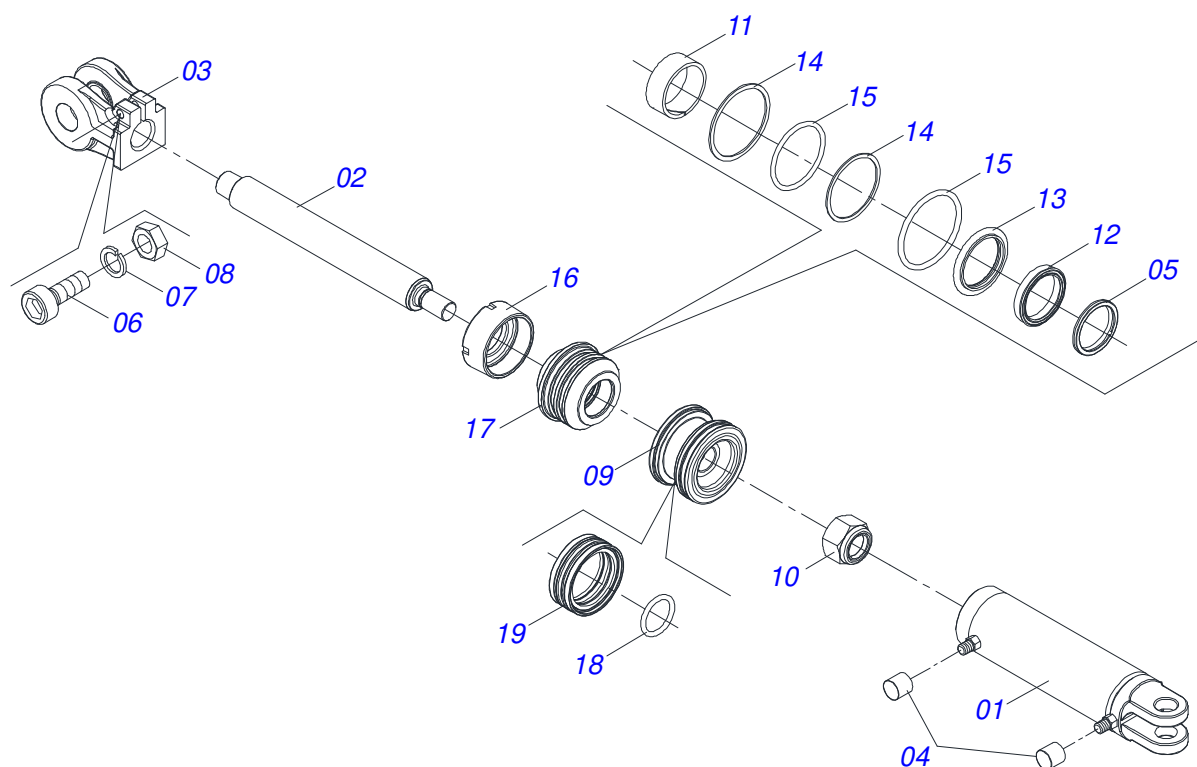
Item	Código	Descrição	Ver Pág.	QT
01	0501068260	TORRE SUSPENSÃO DIREITA		01
02	0511018006	PRENDEDOR TORRE SUSPENSÃO R1.1/2UNCX105 ZN		01
03	0501011301	PORCA CASTELO 1.1/2 UNC 6 FPP SEXTAVADA 2.5/16 ZN		01
04	0503010010	CONTRAPINO 1/4 X 2.1/2		01
05	0511017974	PRENDEDOR TORRE SUSPENSÃO 1 ZN		01
06	0503010012	ARRUELA PRESSÃO 1 ZN 1K01602		01
07	0501010059	PORCA SEXTAVADA 1 UNC (PESADA) G.5 ZN		01



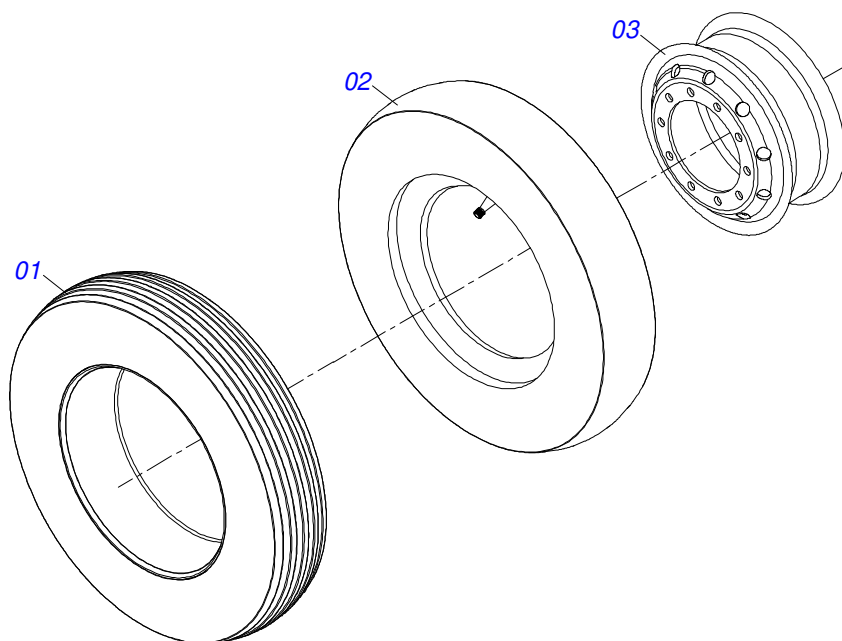
Item	Código	Descrição	Ver Pág.	QT
01	0501068261	TORRE SUSPENSAO ESQUERDA		01
02	0511018006	PRENDEDOR TORRE SUSPENSÃO R1.1/2UNCX105 ZN		01
03	0501011301	PORCA CASTELO 1.1/2 UNC 6 FPP SEXTAVADA 2.5/16 ZN		01
04	0503010010	CONTRAPINO 1/4 X 2.1/2		01
05	0511017974	PRENDEDOR TORRE SUSPENSAO 1 ZN		01
06	0503010012	ARRUELA PRESSAO 1 ZN 1K01602		01
07	0501010059	PORCA SEXTAVADA 1 UNC (PESADA) G.5 ZN		01



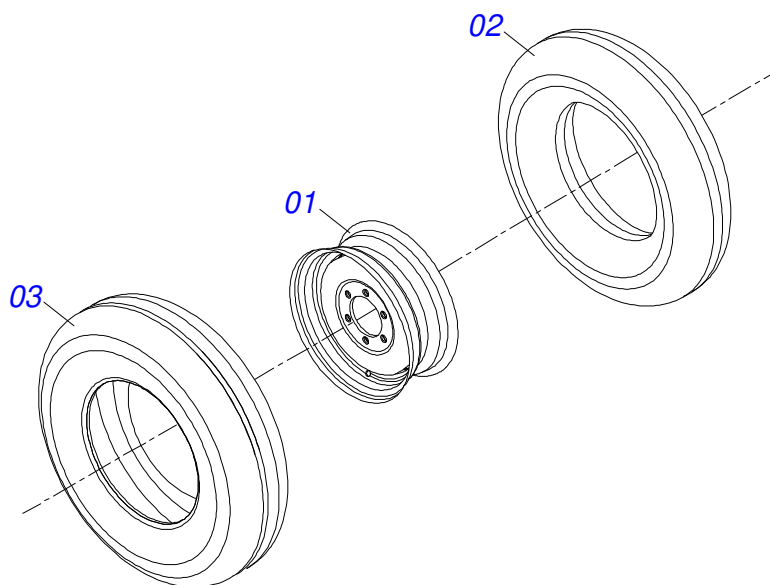
Item	Código	Descrição	Ver Pág.	QT
01	0511061588	CAMISA 85,70 X 384		01
02	0521010421	EXTENSOR CILINDRO HIDRAULICO 44,45 X 396		01
03	0503010042	ANEL O RING 2-214 N 3006-9B 1G05116		01
04	0503010063	PORCA SEXTAVADO AUTOTRAVANTE COM NYLON 1 UNS ALTA G.5 ZN		01
05	0502040747	GARFO 32,54		01
06	0503011094	PARAFUSO 3/8 UNC X 2 C C S I 12.9		01
07	0503010026	PORCA SEXTAVADA 3/8 UNC G.5 ZN		01
08	0503010025	ARRUELA PRESSAO 3/8 ZN 1K01527		01
09	0503030385	PLUG CILINDRICO N-002		02
10	0571019710	EMBOLO 44,45 X 85,72 CILINDRO HIDRAULICO		01
11	0503017935	ANEL ZW 008500260 AGEL		01
12	0503018144	ANEL GUIA 6W6-3375-250		01
13	0571019711	SUPORTE ANEIS 44,45 X 85,72		01
14	0503010761	ANEL RASPADOR		01
15	0571019709	TAMPA MOVEL 85,72		01
16	0503017936	ANEL OD 044405200171D-BR AGEL		01
17	0503017938	ANEL GUIA W2-2000-750 (1734)		01
18	0503017937	GAXETA 1870-1750-375-B POLYMAX		01
19	0503017940	ANEL BACK-UP 8-337		02
20	0503017939	ANEL O RING 2-337 N 3006-9B		02



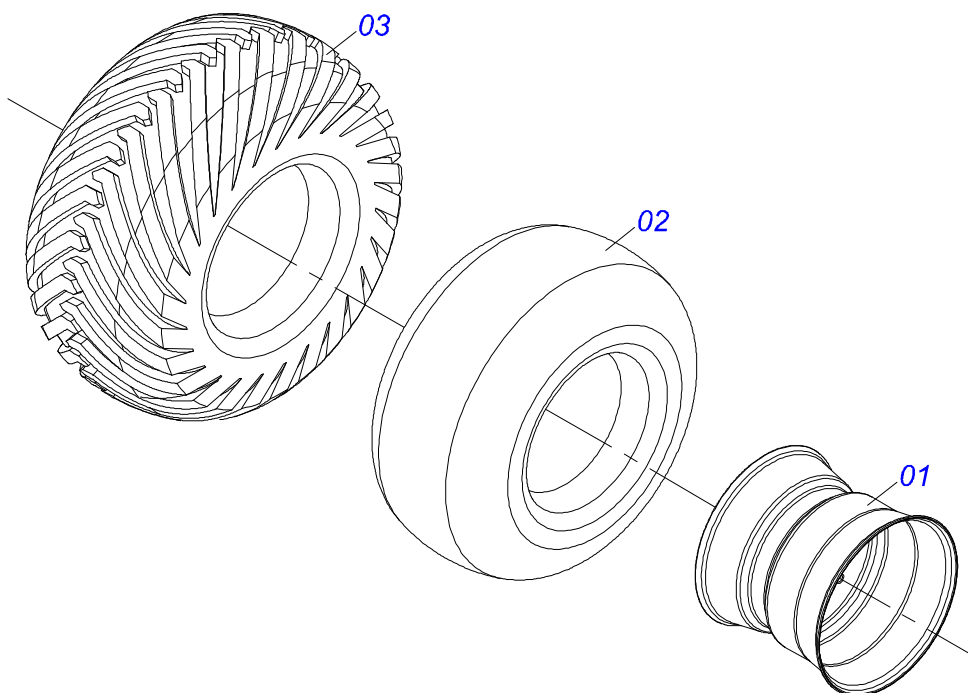
Item	Código	Descrição	Ver Pág.	QT
01	0511070658	CAMISA 101,6 X 394 TSTA 14		01
02	0571019958	EXTENSOR CILINDRO HIDRAULICO 50,80 X 398		01
03	0502040747	GARFO 32,54		01
04	0503030385	PLUG CILINDRICO N-002		02
05	0503010039	ANEL RASPADOR D-2000 1G24231		01
06	0503011094	PARAFUSO 3/8 UNC X 2 C C S I 12.9		01
07	0503011443	ARRUELA PRESSAO 3/8 SA		01
08	0503010026	PORCA SEXTAVADA 3/8 UNC G.5 ZN		01
09	0502012820	EMBOLO 50,80 X 101,60		01
10	0503010817	PORCA SEXTAVADA AUTOTRAVANTE COM NYLON 1.1/4 UNF ALTA G.5 ZN		01
11	0503018025	ANEL GUIA W2-2250-750 (3097 AGEL)		01
12	0503018026	GAXETA 1870-2000-375 B POLYMAX		01
13	0503018024	ANEL BS OD050805200171D-BR		01
14	0503010338	ANEL O RING 2-342 N 3006-9B		02
15	0503011061	ANEL BACK-UP 8-342		02
16	0502012822	TAMPA MOVEL 101,60		01
17	0502012821	SUPORTE ANEIS 50,80 X 101,60		01
18	0503018029	ANEL O RING 2-217 N 3006 90B		01
19	0503015633	VEDACAO SELEMASTER DSM PCB0NB102-NCRO		01



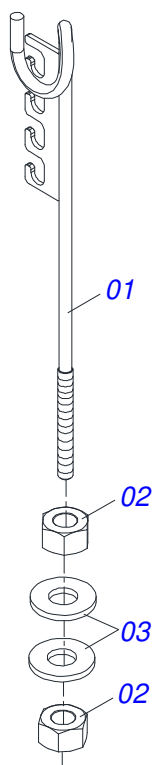
Item	Código	Descrição	Ver Pág.	QT
01	0503010065	PNEU 6.00X 16 - 6LONAS		01
02	0503010068	CAMARA AR 6.00 X 16		01
03	0503010894	RODA 4,50X16X118X6F16,5X152,4		01



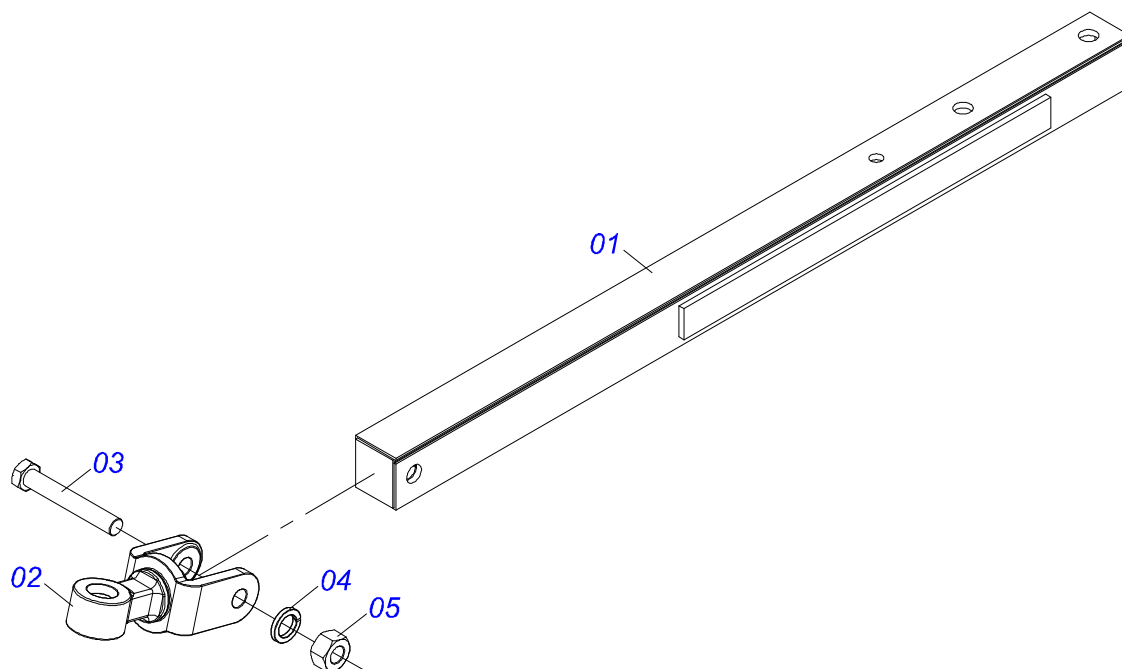
Item	Código	Descrição	Ver Pág.	QT
01	0503010893	RODA 5,50 X 16 X 118 X 6F (17,2 X 152,4)		01
02	0503010033	CAMARA AR 7.50 X 16		01
03	0503010120	PNEU 7.50X 16 -10LONAS		01



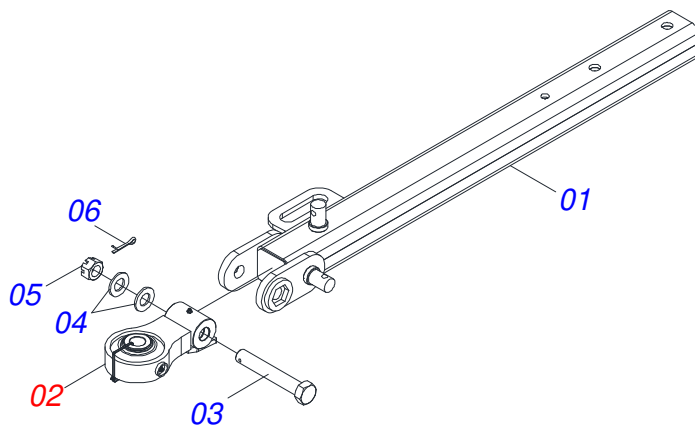
Item	Código	Descrição	Ver Pág.	QT
01	0501069483	RODA 13 X 15,5		01
02	0503012112	CAMARA 400/60 - 15,5 TR 15		01
03	0503013119	PNEU 400/60-15,5-T404-14L TRELEBORG		01



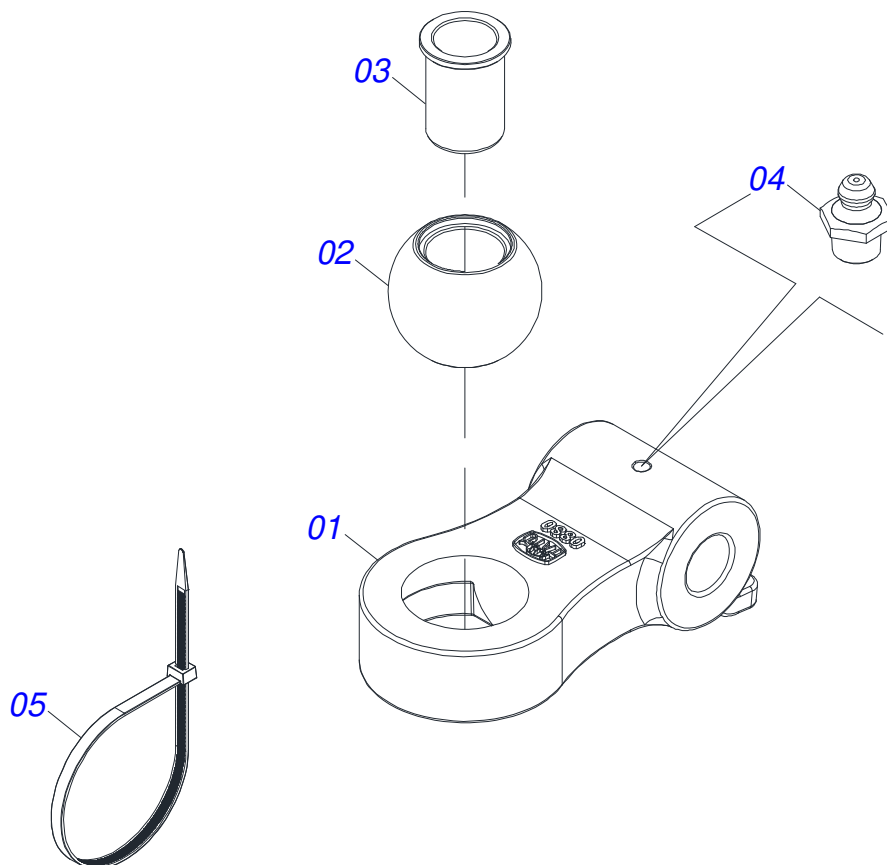
Item	Código	Descrição	Ver Pág.	QT
01	0511067334	SUPORTE MANGUEIRA		01
02	0503010014	PORCA SEXTAVADA 3/4 UNC (PESADA) G.5 ZN		02
03	0501010322	ARRUELA LISA 20,50 X 46 X 4,00 ZN		02



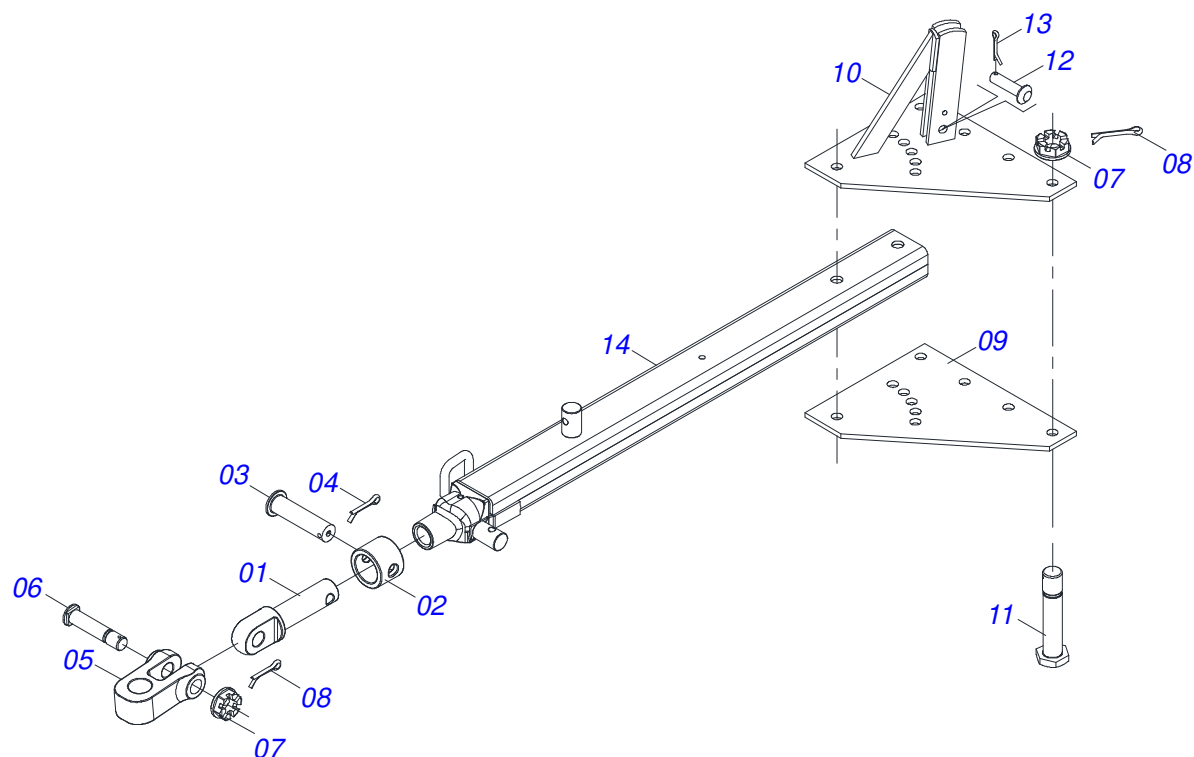
Item	Código	Descrição	Ver Pág.	QT
01	0501060188	BARRA DE TRAÇÃO 1400		01
02	0521061775	ENGATE AO TRATOR		01
03	0501010060	PARAFUSO 1 UNC X 6.1/2 C S G.5 ZN		01
04	0503011438	ARRUELA PRESSAO 1		01
05	0501010059	PORCA SEXTAVADA 1 UNC (PESADA) G.5 ZN		01



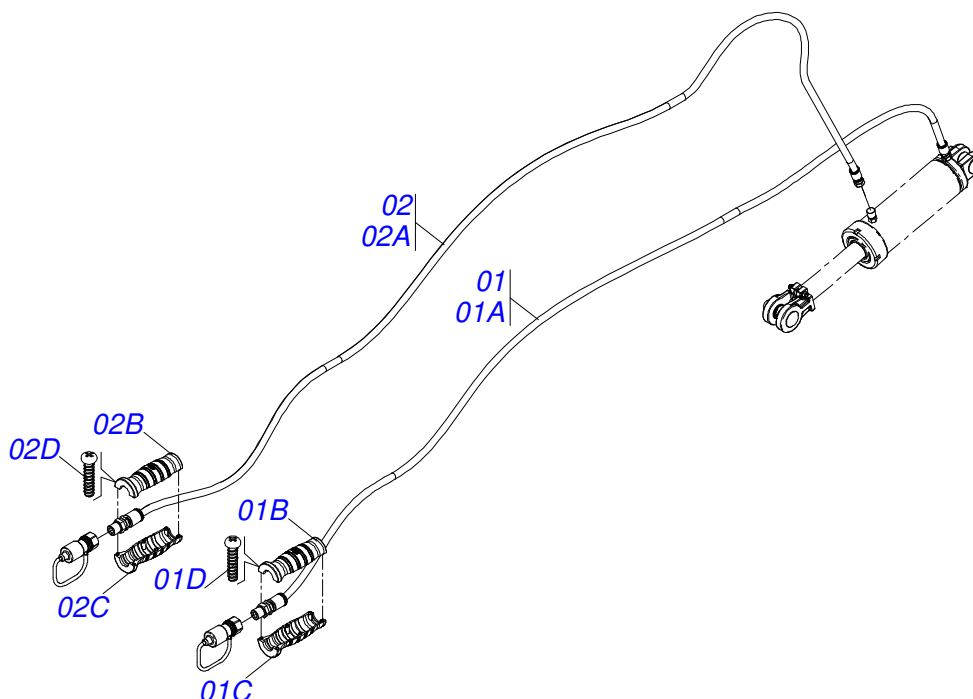
Item	Código	Descrição	Ver Pág.	QT
01	0521069165	BARRA TRACAO 1416 GDFM		01
02	0521057520	ENGATE COM APOIO COM ROTULA COMPLETO	15	01
03	0581015973	PARAFUSO 1.1/4 UNC X 8 C S G5		01
04	0501017779	ARRUELA LISA 32 X 60 X 4,75		02
05	0503013026	PORCA CASTELO 1.1/4 UNC 1K03893 ZN		01
06	0503010010	CONTRAPINO 1/4 X 2.1/2		01



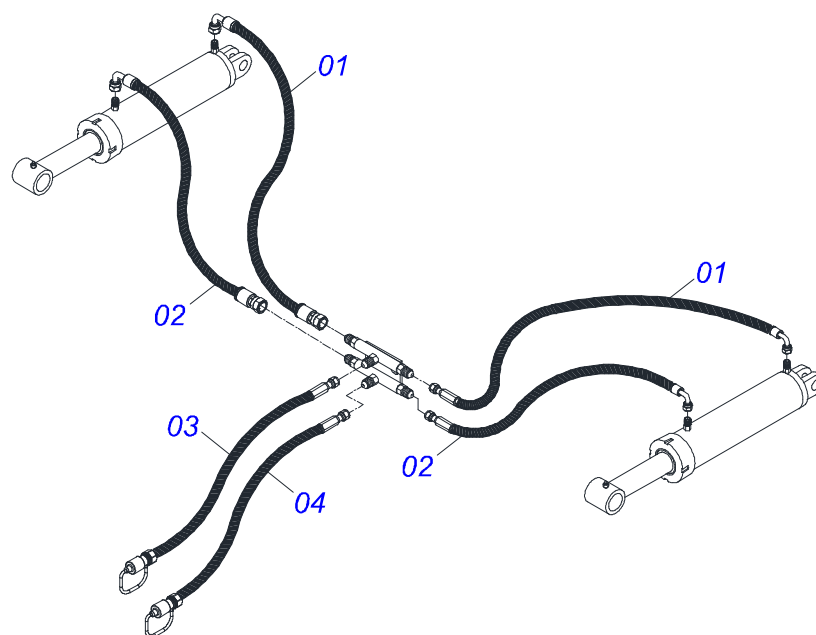
Item	Código	Descrição	Ver Pág.	QT
01	0502040880	CORPO ENGATE COM APOIO COM ROTULA		01
02	0502040885	CORPO ROTULA 41 X 80 X 60		01
03	0591012511	LUVA 33 X 40,93 X 47,50 X 60		01
04	0503010002	GRAXEIRA 1800		01
05	0503018829	ABRACADEIRA NYLON 7,8 X 1,8 X 390 MM RUBBERPLASTIC		01



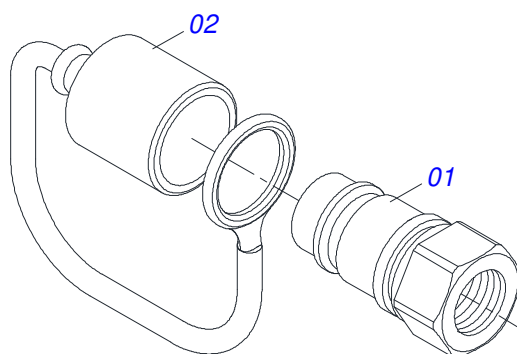
Item	Código	Descrição	Ver Pág.	QT
01	0502040223	PINO ENGATE RH 91C		01
02	0502040327	ANEL TRAVA ENGATE		01
03	0511014902	EIXO JUNCAO 25 X 100 CAB FRESADA ZN		01
04	0503010571	CONTRAPINO 1/4 X 1.1/2		01
05	1902040733	U DE ENGATE		01
06	0521012545	EIXO JUNCAO 38,00 X 183 PQ		01
07	0501011301	PORCA CASTELO 1.1/2 UNC 6 FPP SEXTAVADA 2.5/16 ZN		07
08	0503010010	CONTRAPINO 1/4 X 2.1/2		07
09	0511016137	PLACA SUPERIOR/INFERIOR		01
10	0501067250	PLACA SUPERIOR COM SUPORTE		01
11	0501016419	PARAFUSO 1.1/2 NC X 192 ZN		06
12	0521010779	EIXO JUNCAO 31,75 X 95 FURO 80 ZN		01
13	0503010523	CONTRAPINO 1/4 X 2 1G13201		01
14	0501069323	BARRA TRACAO		01



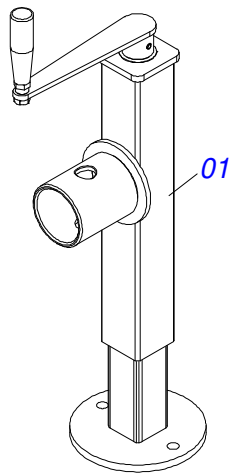
Item	Código	Descrição	Ver Pág.	QT
01	0521056233	MANGUEIRA 3/8 X 6000 TR-TM PRETA/VERMELHA		01
01A	0501080443	MANGUEIRA 3/8 X 6000 TR-TM		01
01B	0503034495	MANOPLA MANGUEIRA HIDRAULICA (VERMELHO)		01
01C	0503034492	MANOPLA MANGUEIRA HIDRAULICA (PRETO)		01
01D	0503018952	PARAFUSO PLASTICO PANELA PH 2,5 X 10 ZB		06
02	0521055893	MANGUEIRA 3/8 X 5850 TR-TM PRETA/AZUL		01
02A	0501080421	MANGUEIRA 3/8 X 5850 TR-TM		01
02B	0503034492	MANOPLA MANGUEIRA HIDRAULICA (PRETO)		01
02C	0503034494	MANOPLA MANGUEIRA HIDRAULICA (AZUL)		01
02D	0503018952	PARAFUSO PLASTICO PANELA PH 2,5 X 10 ZB		06



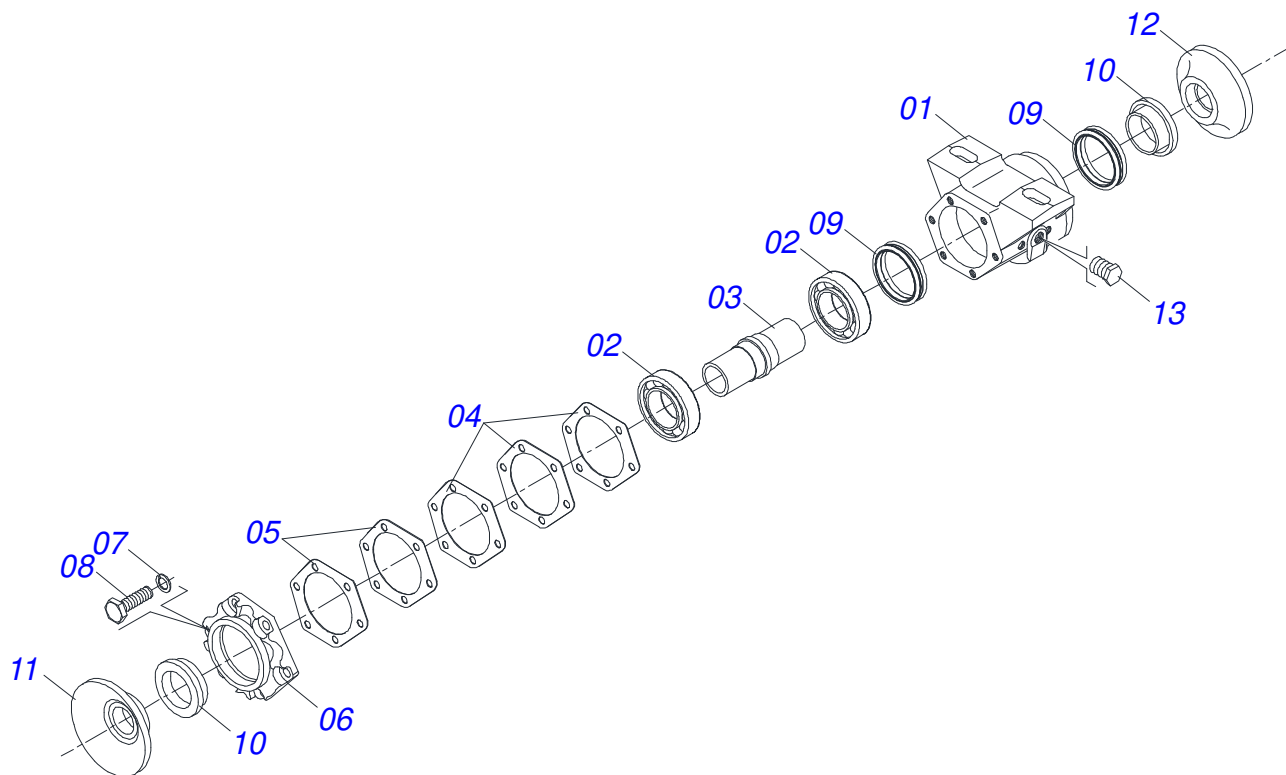
Item	Código	Descrição	Ver Pág.	QT
01	0501080054	MANGUEIRA 3/8 X 450 TR-TC		02
02	0501080413	MANGUEIRA 3/8 X 700 TR-TC		02
03	0501080458	MANGUEIRA 3/8 X 8000 TC-TM		01
04	0501080459	MANGUEIRA 3/8 X 8200 TC-TM		01



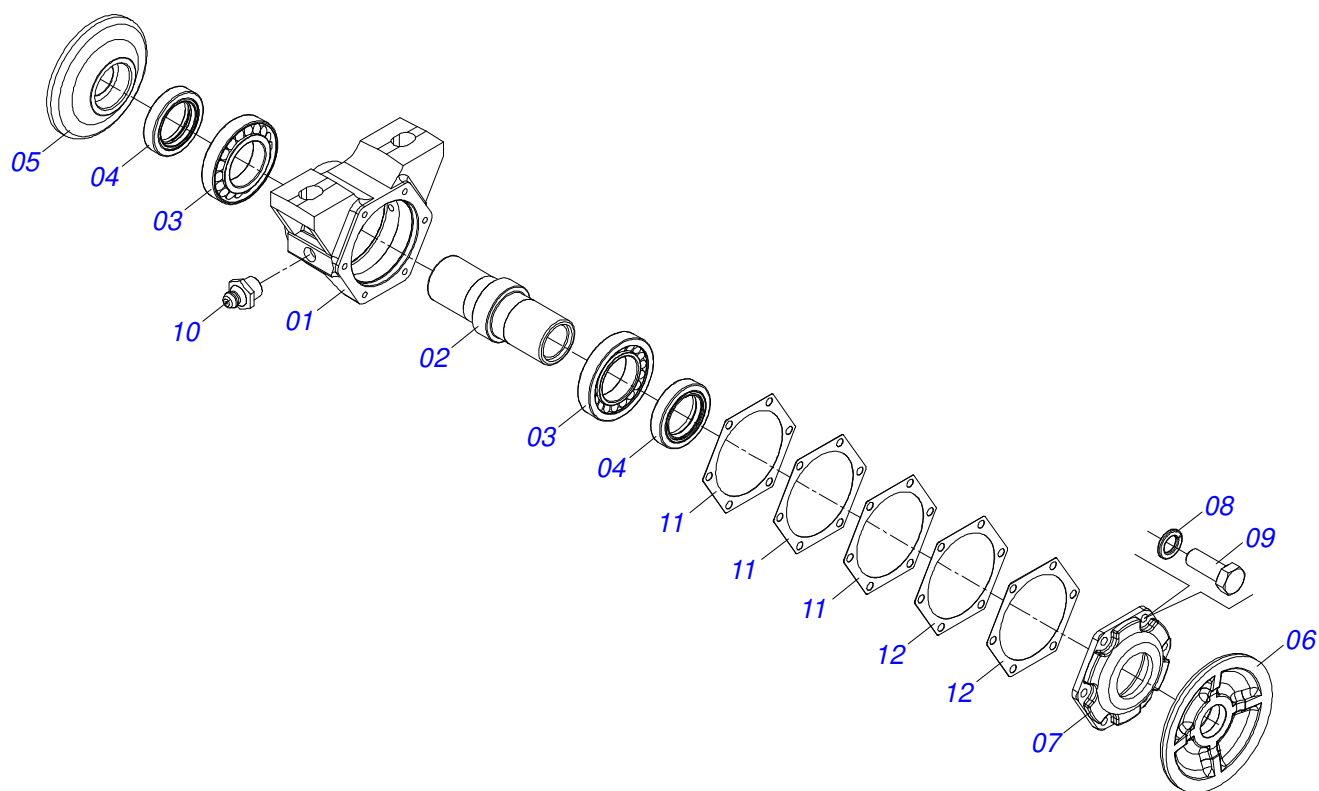
Item	Código	Descrição	Ver Pág.	QT
01	0503011627	MACHO ENGATE RAPIDO AGRICOLA 1/2 NPT		01
02	0503011882	TAMPA PLASTICA PARA ENGATE RAPIDO MACHO		01



Item	Código	Descrição	Ver Pág.	QT
01	0503062227	MACACO COMPLETO (8088) ROBUSTEC		01



Item	Código	Descrição	Ver Pág.	QT
001	0502020446	CAIXA DM		01
002	0503010113	ROLAMENTO 30212		02
003	0502010639	EIXO MANCAL CM/DM		01
004	0503031972	JUNTA VEDAÇÃO 137 X 113,2 X 0,3		03
005	0503031973	JUNTA VEDAÇÃO 137 X 113,2 X 0,1		02
006	0502012445	TAMPA CAIXA MANCAL (CAIXA LEVE)		01
007	0503011443	ARRUELA PRESSAO 3/8 SA		06
008	0503010237	PARAFUSO 3/8 UNC X 1 C S G.5 ZN		06
009	0503030027	RETENTOR LP JB-255		02
010	0502010633	PORTA RETENTOR COM BUCHA		02
011	0502040239	ENCOSTO EXTERNO DOS DISCOS		01
012	0502040240	ENCOSTO INTERNO DOS DISCOS		01
013	0503010856	BUJAO R3/8" BSPT		01



Item	Código	Descrição	Ver Pág.	QT
01	0502020448	CAIXA CM SD		01
02	0502010639	EIXO MANCAL CM/DM		01
03	0503010113	ROLAMENTO 30212		02
04	0503010327	RETENTOR 00556-GB		02
05	0502040240	ENCOSTO INTERNO DOS DISCOS		01
06	0502040239	ENCOSTO EXTERNO DOS DISCOS		01
07	0502020457	TAMPA CAIXA CM		01
08	0503011443	ARRUELA PRESSAO 3/8 SA		06
09	0503010237	PARAFUSO 3/8 UNC X 1 C S G.5 ZN		06
10	0503010002	GRAXEIRA 1800		02
11	0503031972	JUNTA VEDAÇÃO 137 X 113,2 X 0,3		03
12	0503031973	JUNTA VEDAÇÃO 137 X 113,2 X 0,1		02

ANOTAÇÕES



A series of horizontal lines for writing notes, spaced evenly down the page.





MARCHESAN

Publicações Técnicas | Elaboração e Revisão

JOSÉ DOMINGOS GASPARI

www.marchesan.com.br

