

RASTRA ARADORA

ATCR

12/14/16/18/20/22/23/24/25/26/28/29/32/44D

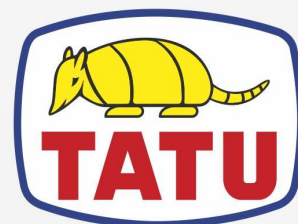
Código: 0501092551

Serie: S-1090

Revisión: 00

Fecha de Revisión: AGOSTO/2021

CATALOGO DE PARTES



MARCHESAN



PRODUCTOS

Código	Descripción
0102440001	ATCR 12 X 24 X 6,00 CM S-1090
0102440447	ATCR 12 X 24 X 6,00 CM S-1090
0102440448	ATCR 12 X 24 X 6,00 DM S-1090
0102440031	ATCR 12 X 24 X 6,00 DM S-1090
0102440002	ATCR 12 X 26 X 6,00 CM S-1090
0102440032	ATCR 12 X 26 X 6,00 DM S-1090
0102440002C	ATCR 12 X 26 X 6,00 DR CM EXP S-1090
0102440384	ATCR 12 X 28 X 6,00 CM S-1090
0102440086	ATCR 12 X 28 X 6,00 DM S-1090
0102440388	ATCR 14 DM S/DISCO S-1090
0102440003	ATCR 14 X 24 X 6,00 CM S-1090
0102440033	ATCR 14 X 24 X 6,00 DM S-1090
0102440033C	ATCR 14 X 24 X 6,00 DM EXP S-1090
0102440410	ATCR 14 X 24 X 6,00 DM C/P S-1090
0102440345	ATCR 14 X 24 X 7,50 CM S-1090
0102440344	ATCR 14 X 24 X 7,50 DM S-1090
0102440413	ATCR 14 X 26 X 6,0 DM S/PN S-1090
0102440414	ATCR 14 X 26 X 6,0 DM S/PN S-1090
0102440004	ATCR 14 X 26 X 6,00 CM S-1090
0102440004C	ATCR 14 X 26 X 6,00 CM EXP S-1090
0102440329	ATCR 14 X 26 X 6,00 CM RD S-1090
0102440379	ATCR 14 X 26 X 6,00 CM RD ESPECIAL S-1090
0102440034	ATCR 14 X 26 X 6,00 DM S-1090
0102440296	ATCR 14 X 26 X 6,00 DM C/P ZA S1090
0102440034C	ATCR 14 X 26 X 6,00 DR DM EXP S-1090
0102440062	ATCR 14 X 28 X 6,00 CM S-1090
0102440069	ATCR 14 X 28 X 6,00 DM S-1090
0102440210	ATCR 14 X 28 X 7,50 DM S-1090
0102440197	ATCR 16 X 24 X 4,75 DM S-1090
0102440292	ATCR 16 X 24 X 6,0 DM C/P ZA S-1090

ATENCIÓN: IMPORTANTE

Marchesan S.A. se reserva el derecho de perfeccionar y/o cambiar las características técnicas de sus productos, sin previo aviso y sin la obligación de proceder con los ya comercializados y sin conocimiento previo del revendedor o consumidor. Las fotos son únicamente ilustrativas.

PRODUCTOS

0102440005	ATCR 16 X 24 X 6,00 CM	S-1090
0102440372	ATCR 16 X 24 X 6,00 CM MT	S-1090
0102440035	ATCR 16 X 24 X 6,00 DM	S-1090
0102440392C	ATCR 16 X 24 X 6,00 DM DR PN750 EXP	S-1090
0102440392	ATCR 16 X 24 X 6,00 DM DR PN750	S-1090
0102440477	ATCR 16 X 24 X 6,00 DR DM C/PN 11L15	S-1090
0102440035C	ATCR 16 X 24 X 6,00 DR DM EXP	S-1090
0102440394	ATCR 16 X 24 X 9,00 DM	S-1090
0102440006	ATCR 16 X 26 X 6,00 CM	S-1090
0102440006C	ATCR 16 X 26 X 6,00 CM EXP	S-1090
0102440331	ATCR 16 X 26 X 6,00 CM RD	S-1090
0102440036	ATCR 16 X 26 X 6,00 DM	S-1090
0102440297	ATCR 16 X 26 X 6,00 DM C/P	ZA
0102440342	ATCR 16 X 26 X 6,00 DM DL	S-1090
0102440343	ATCR 16 X 26 X 6,00 DM MT	S-1090
0102440354	ATCR 16 X 26 X 6,00 DM PN750	S-1090
0102440327	ATCR 16 X 26 X 6,00 DM TERR	S-1090
0102440036C	ATCR 16 X 26 X 6,00 DR DM EXP	S-1090
0102440067	ATCR 16 X 28 X 6,00 CM	S-1090
0102440061	ATCR 16 X 28 X 6,00 DM	S-1090
0102440464	ATCR 16 X 28 X 6,00 DM DL	S-1090
0102440175	ATCR 16 X 28 X 7,50 CM	S-1090
0102440211	ATCR 16 X 28 X 7,50 DM	S-1090
0102440450	ATCR 18 X 24 6,0 DM C/ PN 11L15	
0102440007	ATCR 18 X 24 X 6,00 CM	S-1090
0102440117	ATCR 18 X 24 X 6,00 CM MT	S-1090
0102440037	ATCR 18 X 24 X 6,00 DM	S-1090
0102440411	ATCR 18 X 24 X 6,00 DM C/P	S-1090
0102440341	ATCR 18 X 24 X 6,00 DM DL	S-1090
0102440450C	ATCR 18 X 24 X 6,00 DR DM C/PN 11L15 EXP	S-1090
0102440037C	ATCR 18 X 24 X 6,00 DR DM EXP	S-1090

ATENCIÓN: IMPORTANTE

Marchesan S.A. se reserva el derecho de perfeccionar y/o cambiar las características técnicas de sus productos, sin previo aviso y sin la obligación de proceder con los ya comercializados y sin conocimiento previo del revendedor o consumidor. Las fotos son únicamente ilustrativas.



PRODUCTOS

0102440409	ATCR 18 X 26 X 6,0 DM C/PN 11L15
0102440008	ATCR 18 X 26 X 6,00 CM S-1090
0102440008C	ATCR 18 X 26 X 6,00 CM EXP S-1090
0102440112	ATCR 18 X 26 X 6,00 CM MT S-1090
0102440332	ATCR 18 X 26 X 6,00 CM RD S-1090
0102440038	ATCR 18 X 26 X 6,00 DM S-1090
0102440038C	ATCR 18 X 26 X 6,00 DM S-1090 EXP
0102440338	ATCR 18 X 26 X 6,00 DM ZA S-1090
0102440479	ATCR 18 X 26 X 6,00 DM MT S-1090
0102440084	ATCR 18 X 26 X 7,50 DM S-1090
0102440009	ATCR 18 X 28 X 6,00 CM S-1090
0102440039	ATCR 18 X 28 X 6,00 DM S-1090
0102440207	ATCR 18 X 28 X 7,50 CM S-1090
0102440212	ATCR 18 X 28 X 7,50 DM S-1090
0102440010	ATCR 20 X 24 X 6,00 CM S-1090
0102440118	ATCR 20 X 24 X 6,00 CM MT S-1090
0102440040	ATCR 20 X 24 X 6,00 DM S-1090
0102440040C	ATCR 20 X 24 X 6,00 DM EXP S-1090
0102440366C	ATCR 20 X 24 X 6,00 DR DM PN11L15 EXP S-1090
0102440366	ATCR 20 X 24 X 6,00DM PN11L15 S1090
0102440011	ATCR 20 X 26 X 6,00 CM S-1090
0102440011C	ATCR 20 X 26 X 6,00 CM EXP S-1090
0102440350	ATCR 20 X 26 X 6,00 CM E1.3/4 S1090
0102440041	ATCR 20 X 26 X 6,00 DM S-1090
0102440267	ATCR 20 X 26 X 6,00 DM C/P ZA
0102440485	ATCR 20 X 26 X 6,00 DM DL S-1090
0102440346	ATCR 20 X 26 X 6,00 DM MT S-1090
0102440041C	ATCR 20 X 26 X 6,00 DM S-1090 EXP
0102440321	ATCR 20 X 26 X 6,00 DM TERR S-1090
0102440407	ATCR 20 X 26 X 6,00DM S/DC/PN S1090
0102440254	ATCR 20 X 26 X 7,50 DM S-1090

ATENCIÓN: IMPORTANTE

Marchesan S.A. se reserva el derecho de perfeccionar y/o cambiar las características técnicas de sus productos, sin previo aviso y sin la obligación de proceder con los ya comercializados y sin conocimiento previo del revendedor o consumidor. Las fotos son únicamente ilustrativas.



PRODUCTOS

0102440012	ATCR 20 X 28 X 6,00 CM	S-1090
0102440042	ATCR 20 X 28 X 6,00 DM	S-1090
0102440487	ATCR 20 X 28 X 6,00 DM DL	S-1090
0102440208	ATCR 20 X 28 X 7,50 CM	S-1090
0102440383	ATCR 20 X 28 X 7,50 CM DL	S-1090
0102440213	ATCR 20 X 28 X 7,50 DM	S-1090
0102440369	ATCR 20 X 28X7,50 DM C/P	AUST S1090
0102440070	ATCR 22 X 24 X 6,00 CM	S-1090
0102440071	ATCR 22 X 24 X 6,00 DM	S-1090
0102440072	ATCR 22 X 26 X 6,00 CM	S-1090
0102440418	ATCR 22 X 26 X 6,00 CM DL	S-1090
0102440073	ATCR 22 X 26 X 6,00 DM	S-1090
0102440073C	ATCR 22 X 26 X 6,00 DM DR EXP	S-1090
0102440484	ATCR 22 X 28 X 6,00 CM	S-1090
0102440253	ATCR 22 X 28 X 6,00 DM	S-1090
0102440074	ATCR 22 X 28 X 7,50 CM	S-1090
0102440075	ATCR 22 X 28 X 7,50 DM	S-1090
0102440293	ATCR 23 X 26 X 6,00 DM	S-1090
0102440451	ATCR 23 X 26 X 6,00 DM C/P	S-1090
0102440013	ATCR 24 X 24 X 6,00 CM	S-1090
0102440113	ATCR 24 X 24 X 6,00 CM MT	S-1090
0102440043C	ATCR 24 X 24 X 6,00 DM	EXP S-1090
0102440043	ATCR 24 X 24 X 6,00 DM	S-1090
0102440412	ATCR 24 X 24 X 6,00 DM C/P	S-1090
0102440367	ATCR 24 X 24 X 6,00DM PN11L15	S1090
0102440014	ATCR 24 X 26 X 6,00 CM	S-1090
0102440114	ATCR 24 X 26 X 6,00 CM MT	S-1090
0102440044	ATCR 24 X 26 X 6,00 DM	S-1090
0102440044C	ATCR 24 X 26 X 6,00 DM	EXP S-1090
0102440242	ATCR 24 X 26 X 6,00 DM C/P DR	AUST
0102440478C	ATCR 24 X 26 X 6,00 DM DR PN11L15 C/PROT	EXP S1090

ATENCIÓN: IMPORTANTE

Marchesan S.A. se reserva el derecho de perfeccionar y/o cambiar las características técnicas de sus productos, sin previo aviso y sin la obligación de proceder con los ya comercializados y sin conocimiento previo del revendedor o consumidor. Las fotos son únicamente ilustrativas.

PRODUCTOS

0102440478	ATCR 24 X 26 X 6,00 DM DR PN11L15 C/PROT S-1090
0102440299	ATCR 24 X 26 X 6,00 DM KE S-1090
0102440340	ATCR 24 X 26 X 6,00 DM MT C/P S1090
0102440322	ATCR 24 X 26 X 6,00 DM TERR S-1090
0102440085	ATCR 24 X 26 X 7,50 DM S-1090
0102440015	ATCR 24 X 28 X 6,00 CM S-1090
0102440045	ATCR 24 X 28 X 6,00 DM S-1090
0102440214	ATCR 24 X 28 X 7,50 CM S-1090
0102440215	ATCR 24 X 28 X 7,50 DM S-1090
0102440481	ATCR 24 X 28 X 7,50 DM DL S-1090
0102440260	ATCR 24 X 28X7,50 DM C/P AUST S1090
0102440294	ATCR 25 X 26 X 6,00 DM S-1090
0102440381	ATCR 25 X 26 X 6,00 DM C/P S-1090
0102440265	ATCR 26 X 26 X 6,00 DM S-1090
0102440424	ATCR 26 X 28 X 6,00 DM S-1090
0102440460	ATCR 26 X 28 X 6,00 DM S-1090
0102440500	ATCR 26 X 28 X 7,50 DM S-1090
0102440016	ATCR 28 X 24 X 6,00 CM S-1090
0102440393	ATCR 28 X 24 X 6,00 CM DL S-1090
0102440115	ATCR 28 X 24 X 6,00 CM MT S-1090
0102440046	ATCR 28 X 24 X 6,00 DM S-1090
0102440493	ATCR 28 X 24 X 6,00 DM MT S-1090
0102440493C	ATCR 28 X 24 X 6,00 DM MT EXP S-1090
0102440368C	ATCR 28 X 24 X 6,00 DR DM PN 11L15 EXP S-1090
0102440368	ATCR 28 X 24 X 6,00DM PN11L15 S1090
0102440017	ATCR 28 X 26 X 6,00 CM S-1090
0102440116	ATCR 28 X 26 X 6,00 CM MT S-1090
0102440047	ATCR 28 X 26 X 6,00 DM S-1090
0102440047C	ATCR 28 X 26 X 6,00 DM EXP S-1090
0102440298	ATCR 28 X 26 X 6,00 DM C/P ZA
0102440339	ATCR 28 X 26 X 6,00 DM C/P S-1090

ATENCIÓN: IMPORTANTE

Marchesan S.A. se reserva el derecho de perfeccionar y/o cambiar las características técnicas de sus productos, sin previo aviso y sin la obligación de proceder con los ya comercializados y sin conocimiento previo del revendedor o consumidor. Las fotos son únicamente ilustrativas.



PRODUCTOS

0102440241	ATCR 28 X 26 X 6,00 DM DL S/PNEU
0102440323	ATCR 28 X 26 X 6,00 DM TERR S-1090
0102440408	ATCR 28 X 26 X 6,00DM S/DC/PN S1090
0102440206	ATCR 28 X 26 X 7,50 DM TERR
0102440330	ATCR 28 X 26 X 7,50 DM MT 6EI S1090
0102440018	ATCR 28 X 28 X 6,00 CM S-1090
0102440048	ATCR 28 X 28 X 6,00 DM S-1090
0102440486	ATCR 28 X 28 X 6,00 DM DL S-1090
0102440216	ATCR 28 X 28 X 7,50 CM S-1090
0102440068	ATCR 28 X 28 X 7,50 DM S-1090
0102440243	ATCR 28 X 28 X 7,50 DM C/P DR AUST
0102440382	ATCR 29 X 26 X 6,00 DM C/P S-1090
0102440417	ATCR 32 X 24 X 6,00 CM S-1090
0102440421	ATCR 32 X 24 X 6,00 DM S-1090
0102440425	ATCR 32 X 28 X 6,00 DM S-1090
0102440419	ATCR 44 X 24 X 6,00 CM S-1090
0102440420	ATCR 44 X 26 X 6,00 CM S-1090
0102440422	ATCR 44 X 26 X 6,00 DM S-1090
0102440426	ATCR 44 X 28 X 6,00 DM S-1090

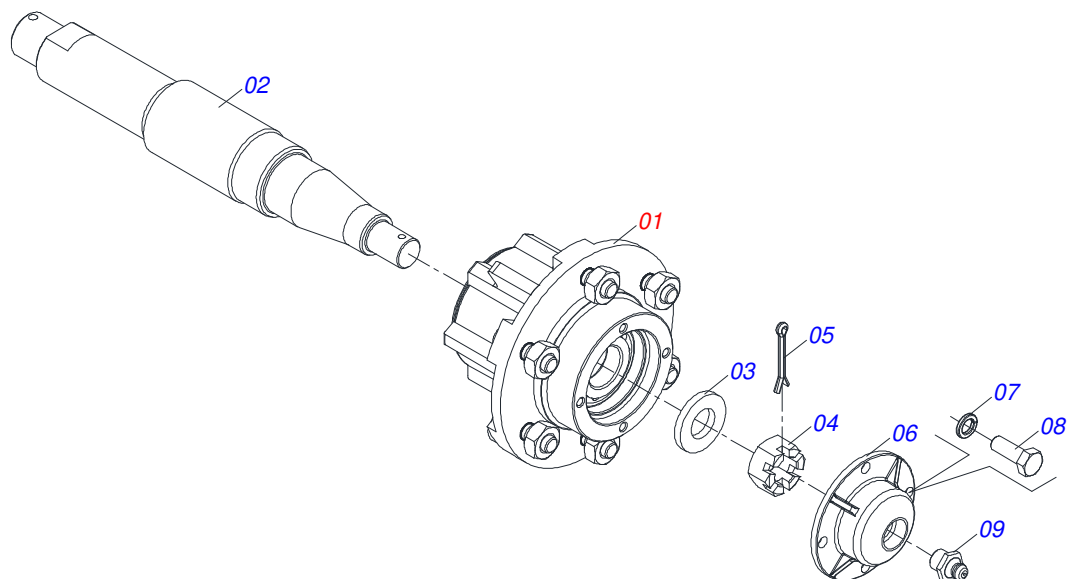
ATENCIÓN: IMPORTANTE

Marchesan S.A. se reserva el derecho de perfeccionar y/o cambiar las características técnicas de sus productos, sin previo aviso y sin la obligación de proceder con los ya comercializados y sin conocimiento previo del revendedor o consumidor. Las fotos son únicamente ilustrativas.

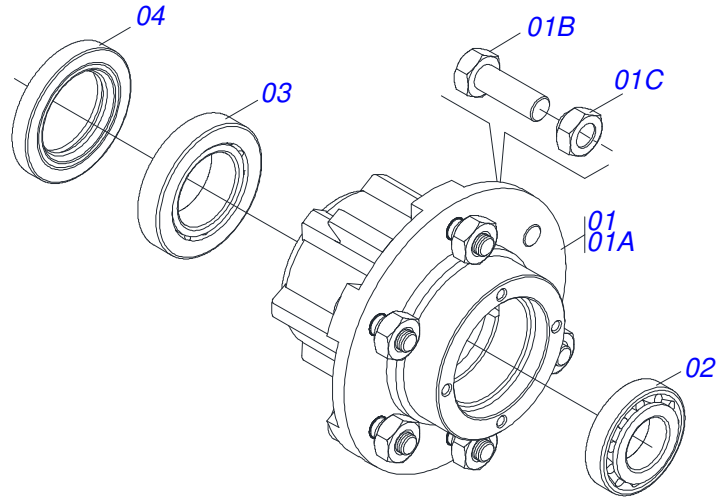


ÍNDICE

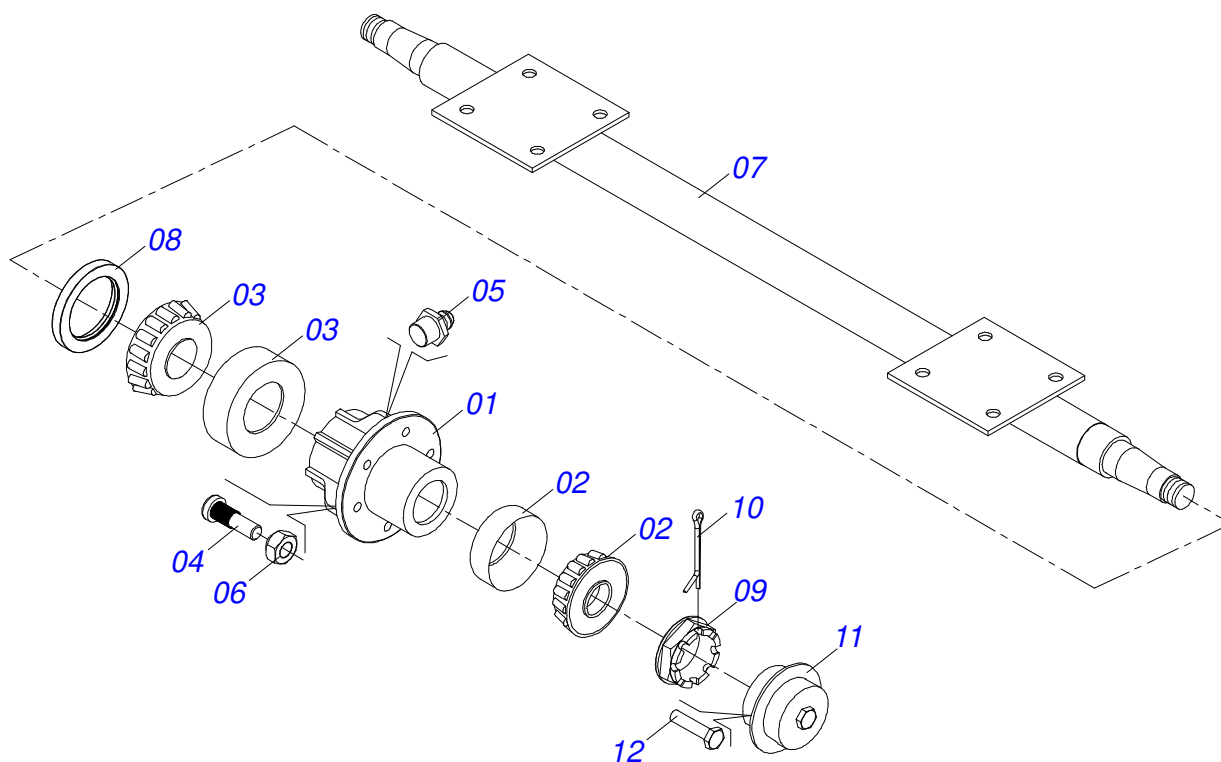
0909090087	CHASIS COMPLETO	1
0501051636	RODADO SIN NEUMATICO	2
0501051142	CAJA RODADO CON RODILLO	3
0501047809	RODADO SIN NEUMATICO 3" X 2160	4
0501054147	TORRE SUSPENSION DER	5
0501054148	TORRE SUSPENSION YSQ	6
0511058298	CILINDRO HIDRAULICO	7
0511059180	CIL H 50,8X101,6X515	8
0503060094	RUEDA CON NEUM	9
0503060091	RUEDA CON NEUM 750 X 16-10L COMPLETO	10
0503060102	RUEDA CON NEUMATICO	11
0501040257	SOPORTE MANGUERA 3/4" X 1200	12
0501041096	BARRA TRACCION COMPLETA	13
0521048502	BARRA TRACCIÓN COMPLETA	14
0521057520	TRACTOR COMPLETO	15
0511041570	BARRA TRACCION COMPLETA 3"	16
0503011360	JUEGO MANGUERA	17
0501051043	JUEGO MANGUERA	18
0501053834	ACOPLAMIENTO RAPIDO MACHO	19
0511048088	GATO COMPLETO	20
0909095612	SECCION DISCO 12/14/16/18/20/22/23/24/25/26/28/29/32/44D	21
0909095613	SECCION DISCO 12/14/16/18/20/22/23/24/25/26/28/29/32/44D	22
0501042963	CHUMACERA AGR DM OL 225 1.5/8 ST	23
0501046914	CHUMACERA AGR CM GX 225 1.5/8 SD PR	24



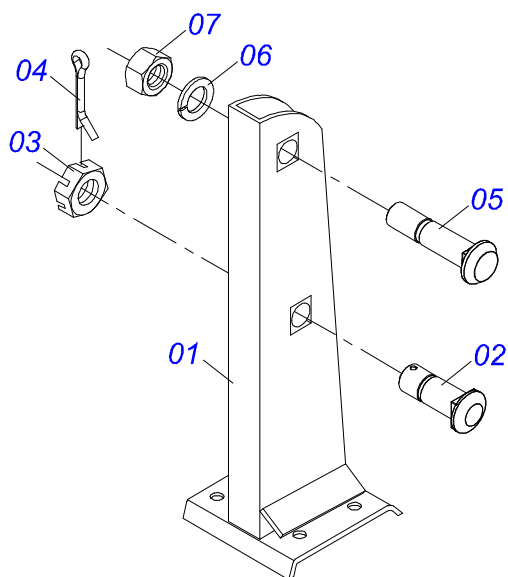
Artículo	Código	Descripción	Ver Pág.	QT
001	0501051142	CAJA RODADO CON RODILLO	3	01
002	0521010822	EJE 63,5 X 520		01
003	0501016545	ARANDELA PLANA		01
004	0503030009	TUERCA CASTILLO 1		01
005	0503010018	PASADOR ABIERTO 5/32 X 1.1/2		01
006	0502020591	TAPA PROTECCION		01
007	0503011444	ARANDELA PRESION		04
008	0503010358	TORNILLO 5/16 UNC X 7/8		04
009	0503010002	GRASERA 1800		01



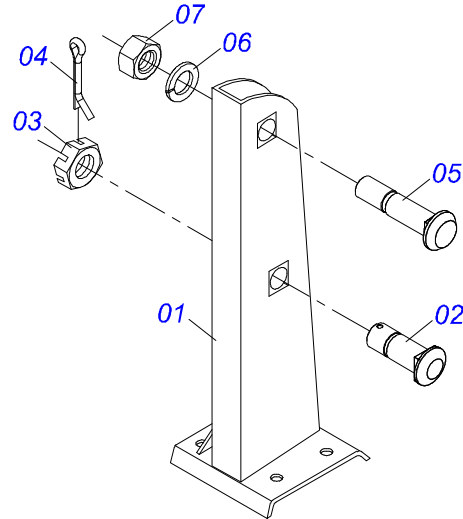
Artículo	Código	Descripción	Ver Pág.	QT
01	0501110728	CAJA RODADO		01
01A	0502011121	CAJA RODADO		01
01B	0501010127	TORNILLO ROD 9/16"UN X 1.7/8"		06
01C	0503010035	TUERCA CONICA 9/16		06
02	0503010037	RODAMIENTO 30207		01
03	0503010006	RODAMIENTO 32210		01
04	0503012928	RETENES		01



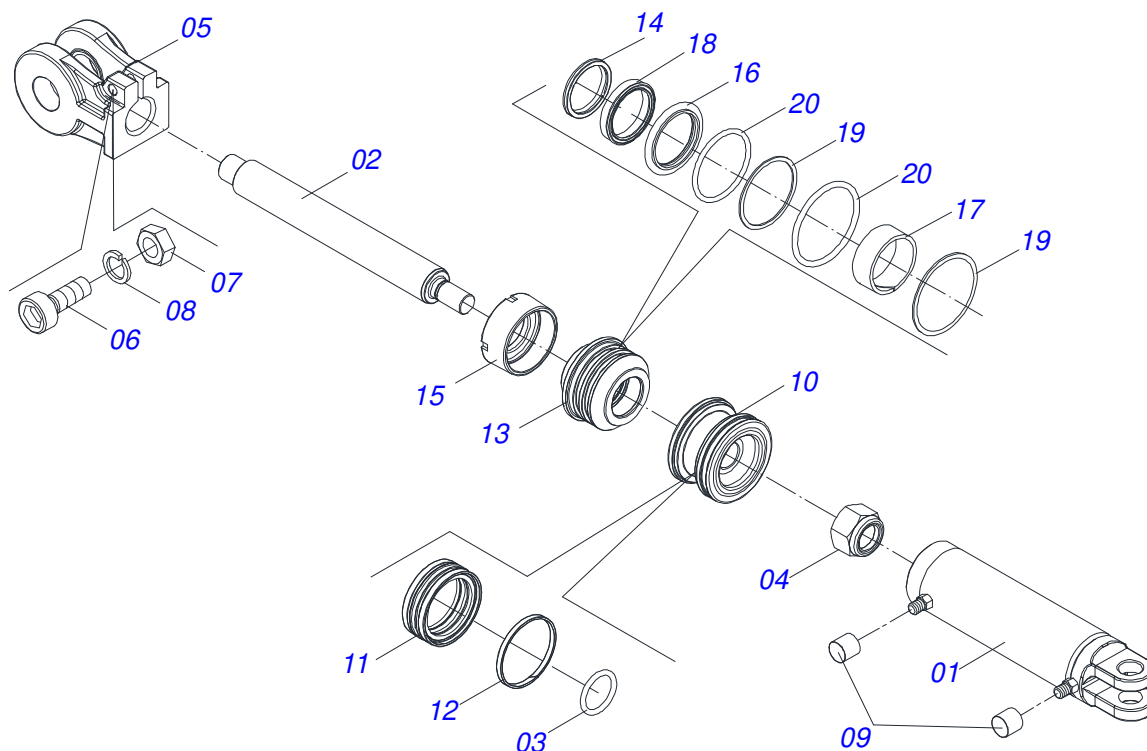
Artículo	Código	Descripción	Ver Pág.	QT
01	0502011389	CAJA MM		02
02	0503010006	RODAMIENTO 32210		02
03	0503010005	RODAMIENTO 32212		02
04	0501010186	TORNILLO RUEDA 5/8"UN X 2.1/8"		12
05	0503010002	GRASERA 1800		02
06	0503010064	TUERCA CONICA 5/8 UNF		12
07	0501067004	EJE 3" X 2160		01
08	0503011866	RETENEDOR 00573-B		02
09	0501010888	TUERCA CAST 1.3/4" 10FPP 2.5/16"		02
10	0503010010	PASADOR ABIERTO 1/4 X 2.1/2		02
11	0502020593	TAPA PROTECCION		02
12	0503010295	TORNILLO 5/16 UNC X 5/8 CS G.2 ZN		02



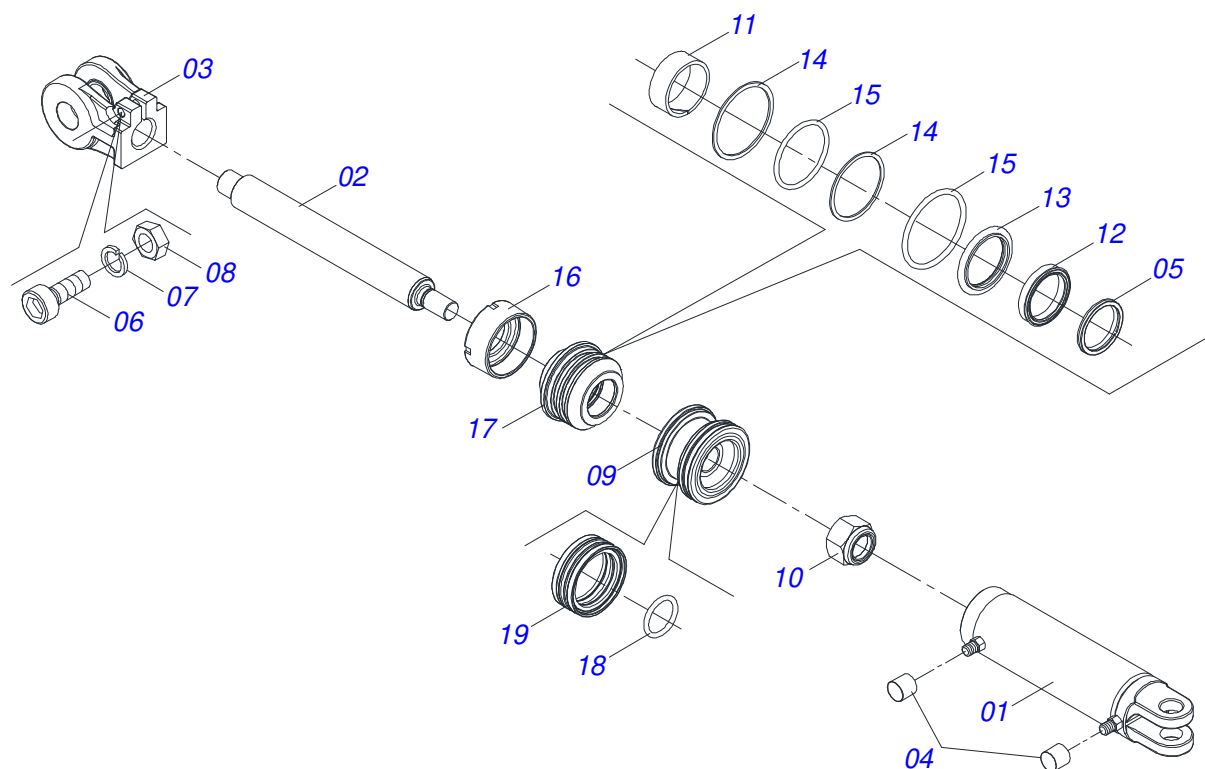
Artículo	Código	Descripción	Ver Pág.	QT
01	0501068260	TORRE SUSPENSION DERECHA		01
02	0511018006	TORNILLO TORRE SUSP R.1.1/2UNCX105		01
03	0501011301	TUERCA 1.1/2 UNC 6FPP 2.5/16		01
04	0503010010	PASADOR ABIERTO 1/4 X 2.1/2		01
05	0511017974	TORNILLO TORRE SUSPENSION 1		01
06	0503010012	ARANDELA PRESION 1"		01
07	0501010059	TUERCA 1.5/8		01



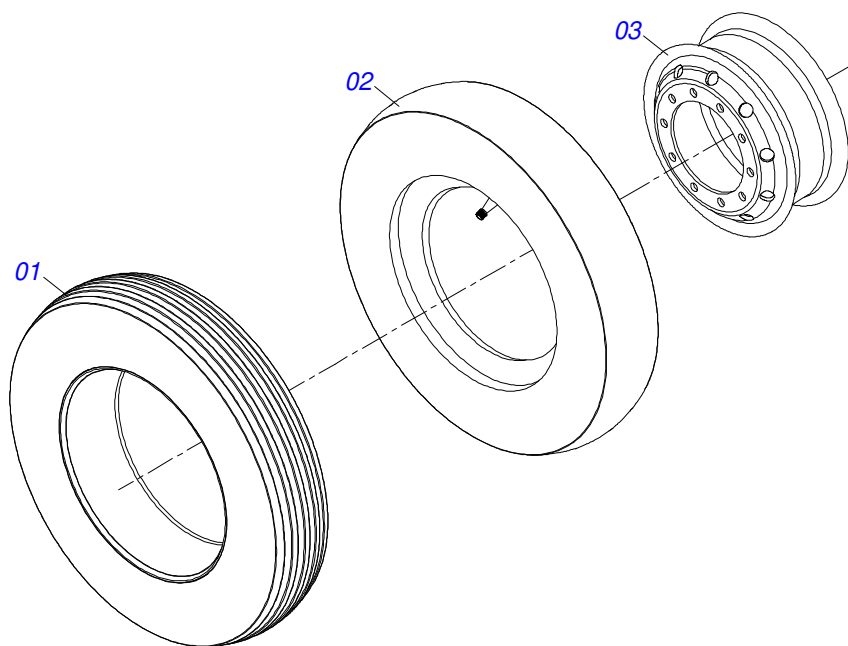
Artículo	Código	Descripción	Ver Pág.	QT
01	0501068261	TORRE SUSPENSION IZQ		01
02	0511018006	TORNILLO TORRE SUSP R.1.1/2UNCX105		01
03	0501011301	TUERCA 1.1/2 UNC 6FPP 2.5/16		01
04	0503010010	PASADOR ABIERTO 1/4 X 2.1/2		01
05	0511017974	TORNILLO TORRE SUSPENSION 1		01
06	0503010012	ARANDELA PRESION 1"		01
07	0501010059	TUERCA 1.5/8		01



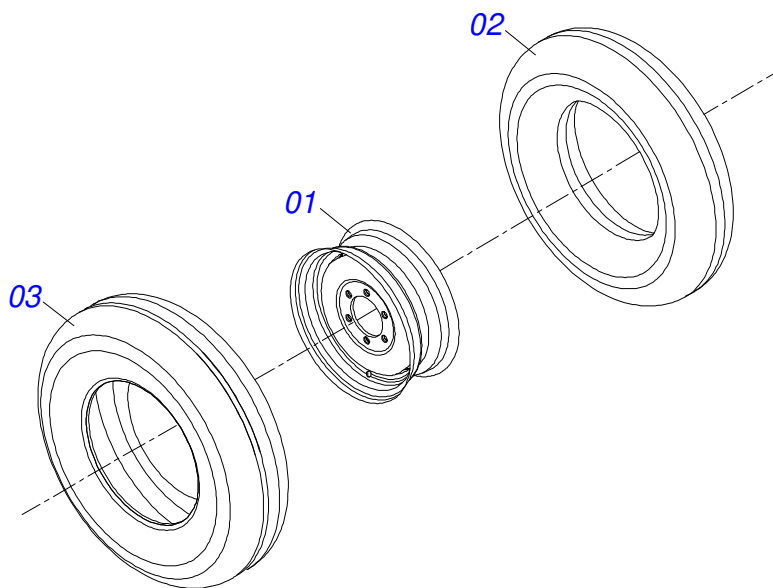
Artículo	Código	Descripción	Ver Pág.	QT
01	0511061588	CAMISA 85,72 X 415,5		01
02	0521010421	EXTENSOR CILINDRO HIDRAULICO		01
03	0503010042	ANILLO O-RING 2-214 N 3006-9B		01
04	0503010063	TUERCA 1" UNF		01
05	0502040747	HORQUILLA		01
06	0503011094	TORNILLO 3/8" UNC X 2" C C S I 12.9		01
07	0503010026	TUERCA 3/8		01
08	0503010025	ARANDELA PRESION 3/8		01
09	0503030385	PLUG CILINDRICO N-002		02
10	0571019710	EMBOLO		01
11	0503017935	ANILLO		01
12	0503018144	ANILLO		01
13	0571019711	APOYO ANILLO		01
14	0503010761	ANILLO RASCADOR D-1750		01
15	0571019709	TAPA MOVIL		01
16	0503017936	ANILLO		01
17	0503017938	ANILLO GUIA		01
18	0503017937	ANILLO		01
19	0503017940	ANILLO		02
20	0503017939	ANILLO		02



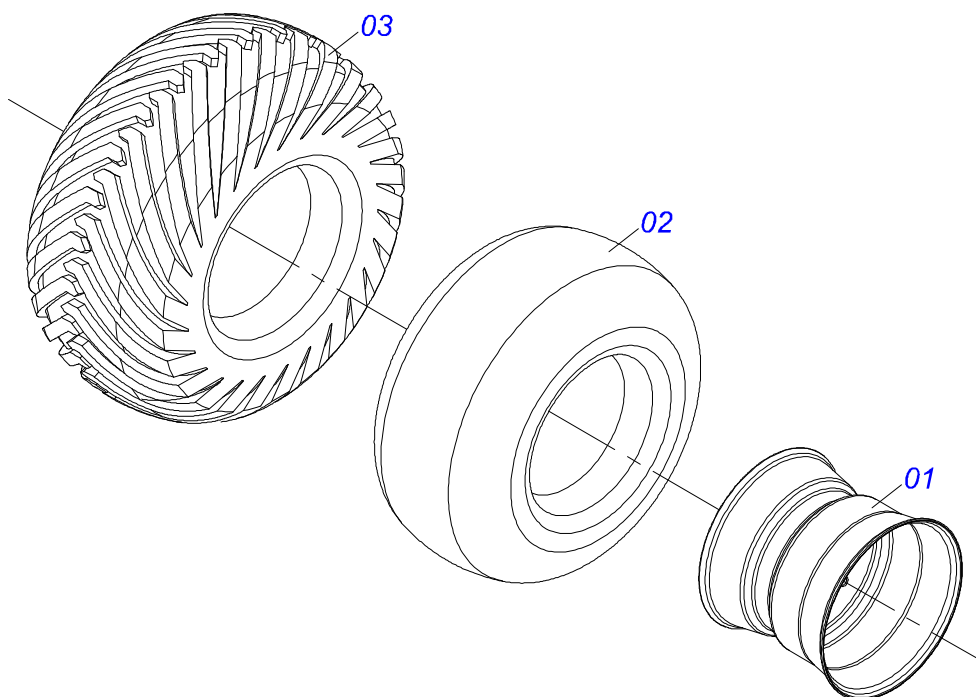
Artículo	Código	Descripción	Ver Pág.	QT
01	0511070658	CAMISA		01
02	0571019958	EXTENSOR CILINDRO HIDRAULICO		01
03	0502040747	HORQUILLA		01
04	0503030385	PLUG CILINDRICO N-002		02
05	0503010039	ANILLO RASCADOR D-2000		01
06	0503011094	TORNILLO 3/8" UNC X 2" C C S I 12.9		01
07	0503011443	ARANDELA PRESION		01
08	0503010026	TUERCA 3/8		01
09	0502012820	EMBOLO 50,80 X 101,60		01
10	0503010817	TUERCA 1.1/4		01
11	0503018025	ANILLO GUIA		01
12	0503018026	ANILLO 1870-2000-375 B		01
13	0503018024	ANILLO BS		01
14	0503010338	ANILLO O'RING 2-342 N 3006-9B		02
15	0503011061	ANILLO BACK-UP 8-342		02
16	0502012822	TAPA MOVIL 101,60		01
17	0502012821	SOPORTE ANILLO 50,80 X 101,60		01
18	0503018029	ANILLO O'RING 2-217		01
19	0503015633	SELLADO SELEMASTER		01



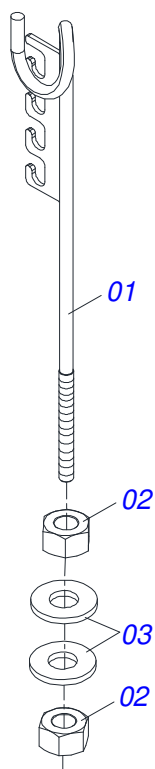
Artículo	Código	Descripción	Ver Pág.	QT
01	0503010065	NEUMATICO 6.00X 16 - 6 LONAS		01
02	0503010068	CAMARA AIRE 6.00 X 16		01
03	0503010894	RUEDA 4,50X16X118X6F16,5X152,4		01



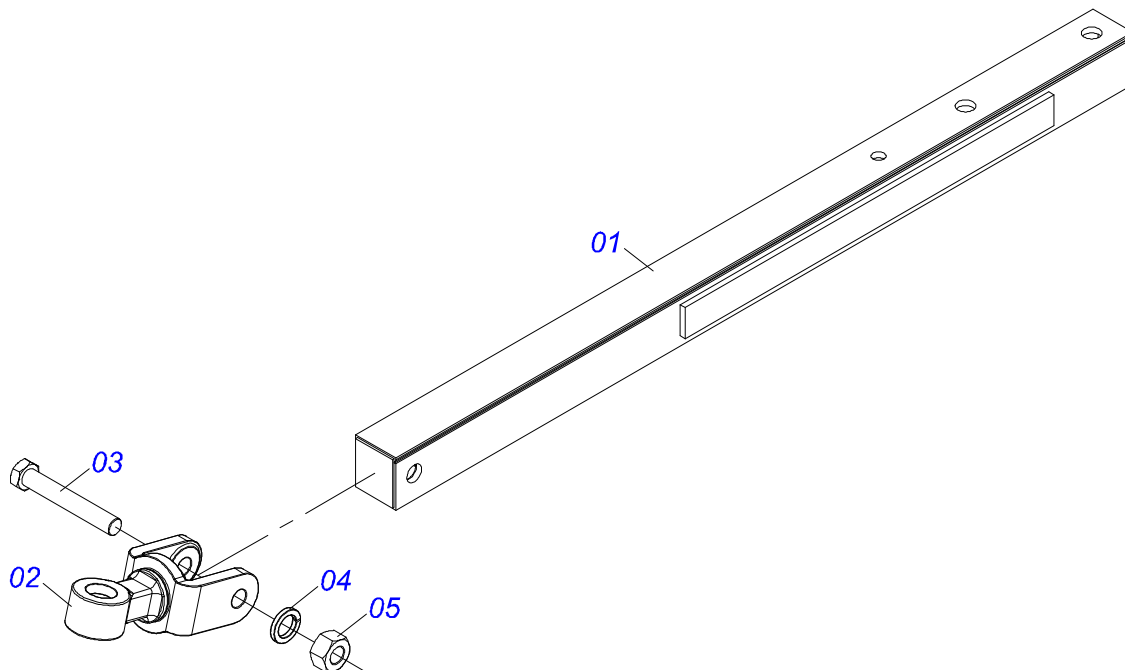
Artículo	Código	Descripción	Ver Pág.	QT
01	0503010893	RUEDA		01
02	0503010033	CAMARA AIRE 7.50 X 16		01
03	0503010120	NEUMATICO 7.50X 16 -10LONAS		01



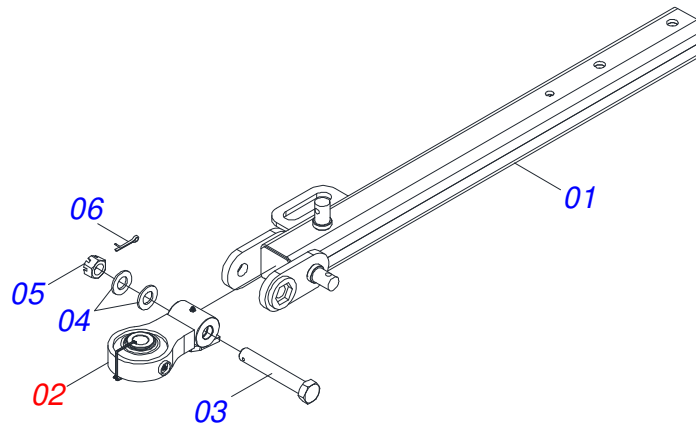
Artículo	Código	Descripción	Ver Pág.	QT
01	0501069483	RUEDA		01
02	0503012112	CAMARA AIRE 400/60 - 15,5 TR 15		01
03	0503013119	NEUMATICO 400/60-15,5-T404-14L		01



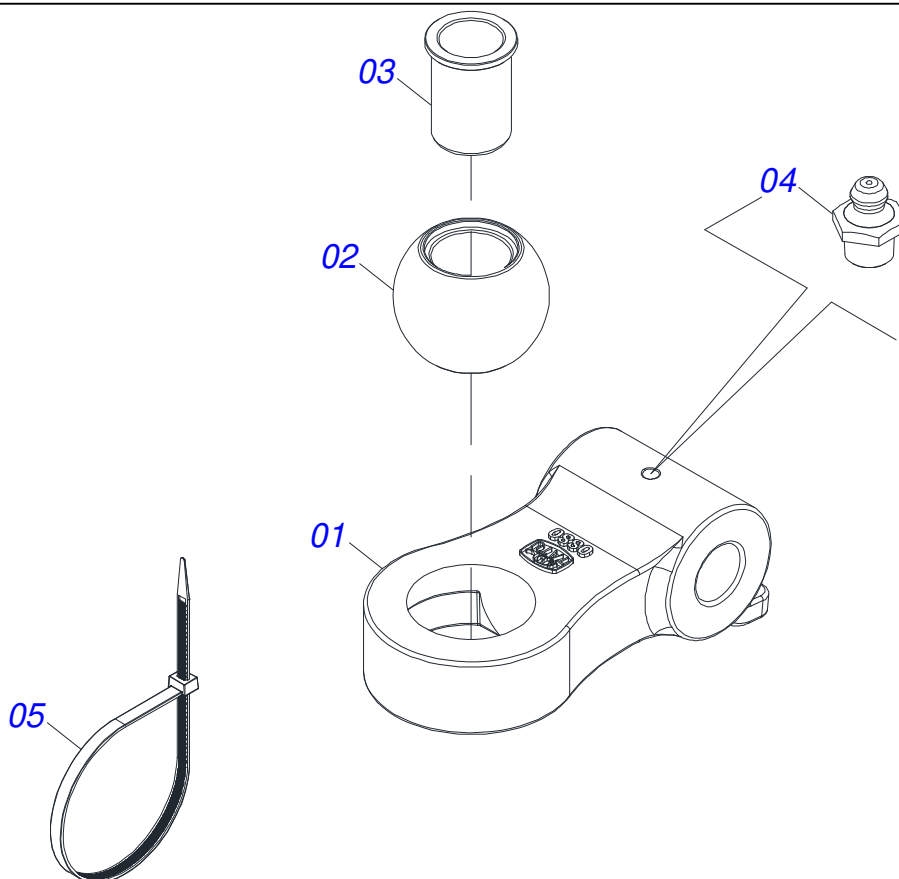
Artículo	Código	Descripción	Ver Pág.	QT
01	0511067334	SOPORTE MANGUERA		01
02	0503010014	TUERCA 3/4" UNC		02
03	0501010322	ARANDELA PLANA 20.50 X 46 X 4.75		02



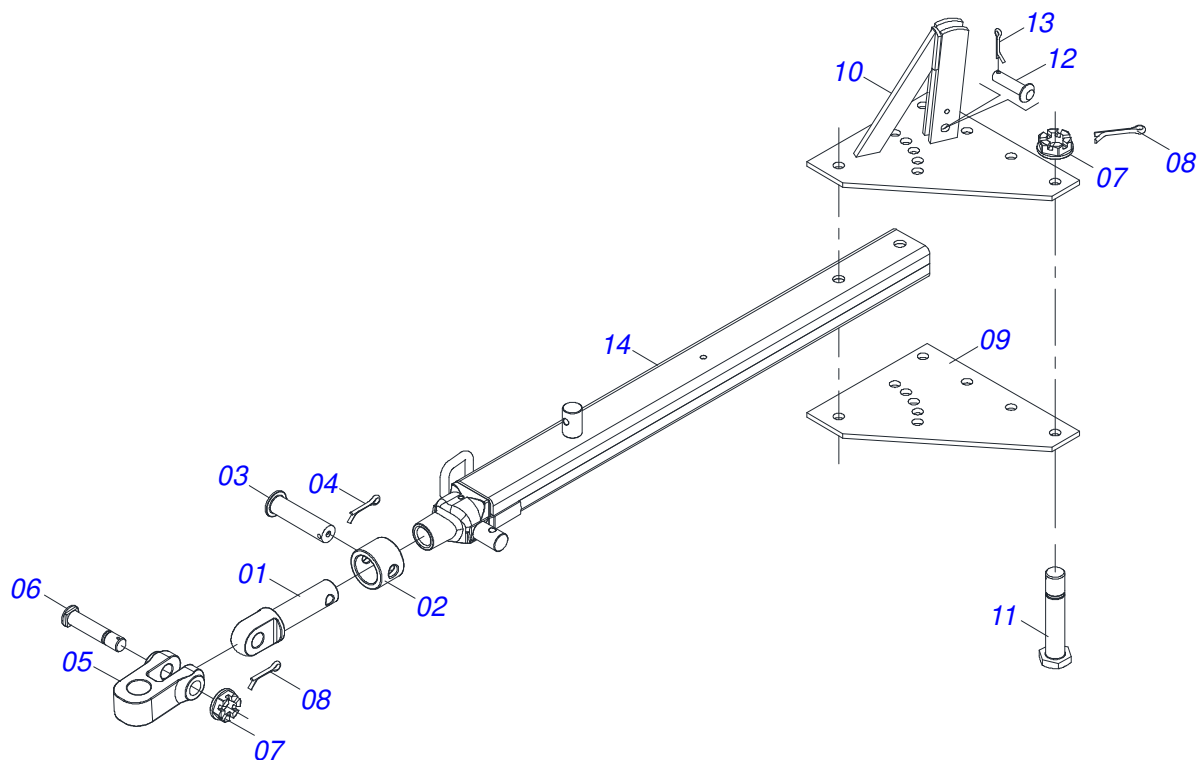
Artículo	Código	Descripción	Ver Pág.	QT
01	0501060188	BARRA TRACCION 1400		01
02	0521061775	ENGANCHE TRACTOR		01
03	0501010060	TORNILLO 1 UNC X 6.1/3		01
04	0503011438	ARANDELA PRESION		01
05	0501010059	TUERCA 1.5/8		01



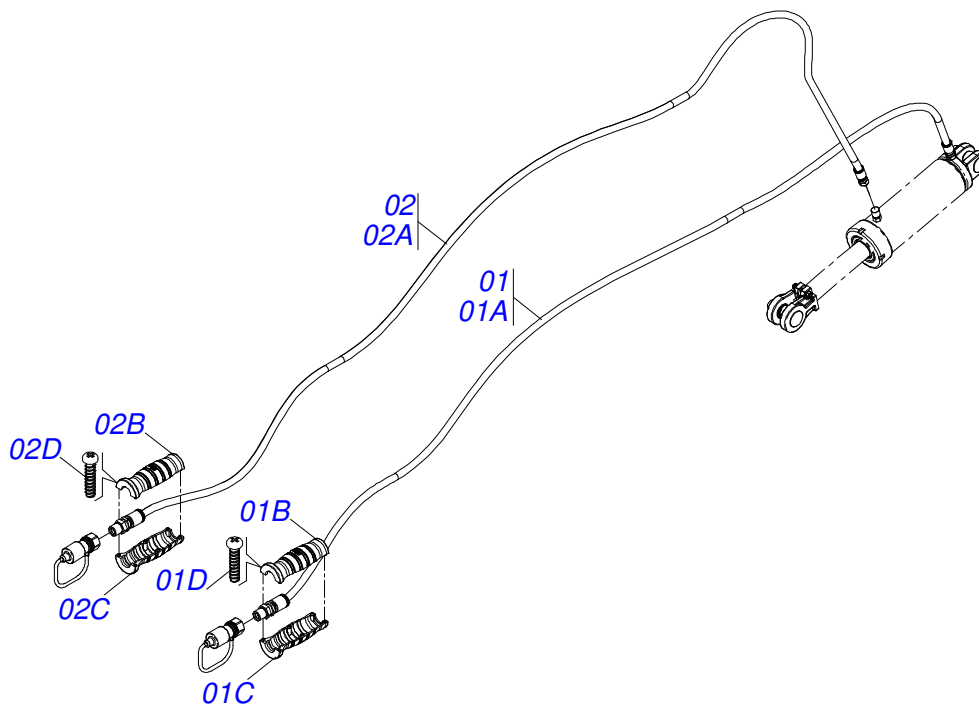
Artículo	Código	Descripción	Ver Pág.	QT
01	0521069165	BARRA TRACCION		01
02	0521057520	TRACTOR COMPLETO	15	01
03	0581015973	TORNILLO 1.1/4 UNC X 8 C S G5		01
04	0501017779	ARANDELA PLANA		02
05	0503013026	TUERCA CASTILLO 1.1/4" UNC		01
06	0503010010	PASADOR ABIERTO 1/4 X 2.1/2		01



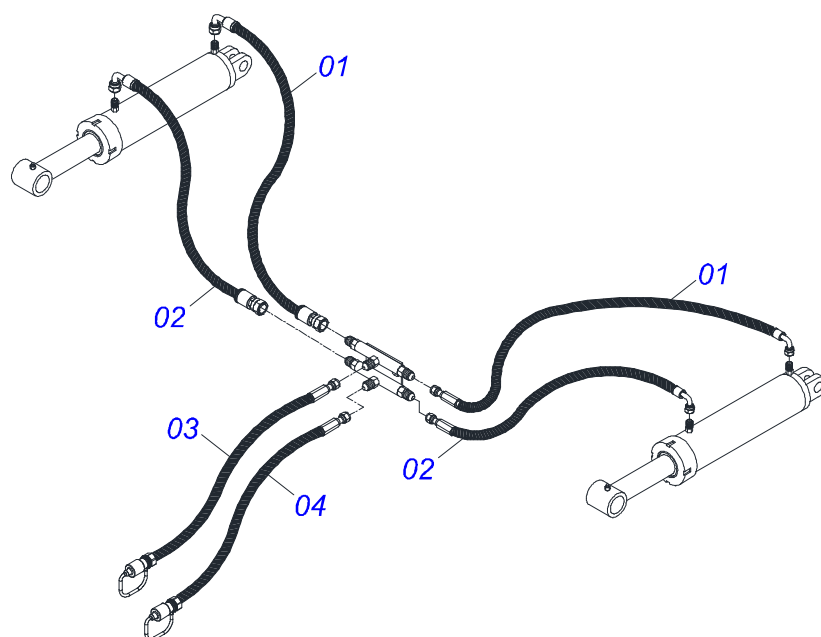
Artículo	Código	Descripción	Ver Pág.	QT
01	0502040880	CUERPO ENGANCHE		01
02	0502040885	CUERPO LIGACION		01
03	0591012511	BUJE		01
04	0503010002	GRASERA 1800		01
05	0503018829	ABRAZADERA DE NYLON		01



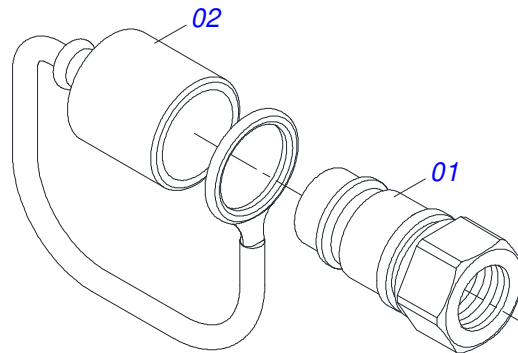
Artículo	Código	Descripción	Ver Pág.	QT
01	0502040223	CLAVIJA ENGANCHE		01
02	0502040327	BUJE TRABA		01
03	0511014902	EJE UNION		01
04	0503010571	PASADOR ABIERTO 1/4" X 1.1/2"		01
05	1902040733	U ENGANCHE		01
06	0521012545	EJE UNION		01
07	0501011301	TUERCA 1.1/2 UNC 6FPP 2.5/16		07
08	0503010010	PASADOR ABIERTO 1/4 X 2.1/2		07
09	0511016137	PLACA SUPERIOR/INFERIOR		01
10	0501067250	PLACA SUPERIOR CON APOYO		01
11	0501016419	TORNILLO 1.1/2" UNC X 192		06
12	0521010779	EJE UNION		01
13	0503010523	PASADOR ABIERTO 1/4" X 2"		01
14	0501069323	BARRA TRACCION		01



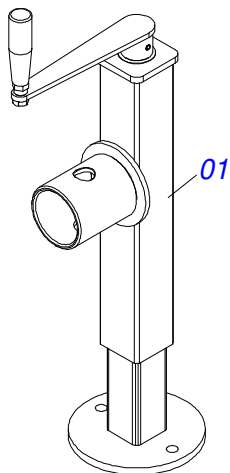
Artículo	Código	Descripción	Ver Pág.	QT
01	0521056233	MANGUERA TR-TM 3/8 X 6000 NEGRA / ROJA		01
01A	0501080443	MANGUERA 3/8 X 6000 TR-TM		01
01B	0503034495	MANOPA MANGUERA HIDRAULICA (ROJO)		01
01C	0503034492	MANOPA MANGUERA HIDRAULICA		01
01D	0503018952	TORNILLO PLASTICO		06
02	0521055893	MANGUERA TR-TM 3/8 X 5850 NEGRA / AZUL		01
02A	0501080421	MANGUERA 3/8 X 5850 TR-TM		01
02B	0503034492	MANOPA MANGUERA HIDRAULICA		01
02C	0503034494	MANOPA MANGUERA HIDRAULICA (AZUL)		01
02D	0503018952	TORNILLO PLASTICO		06



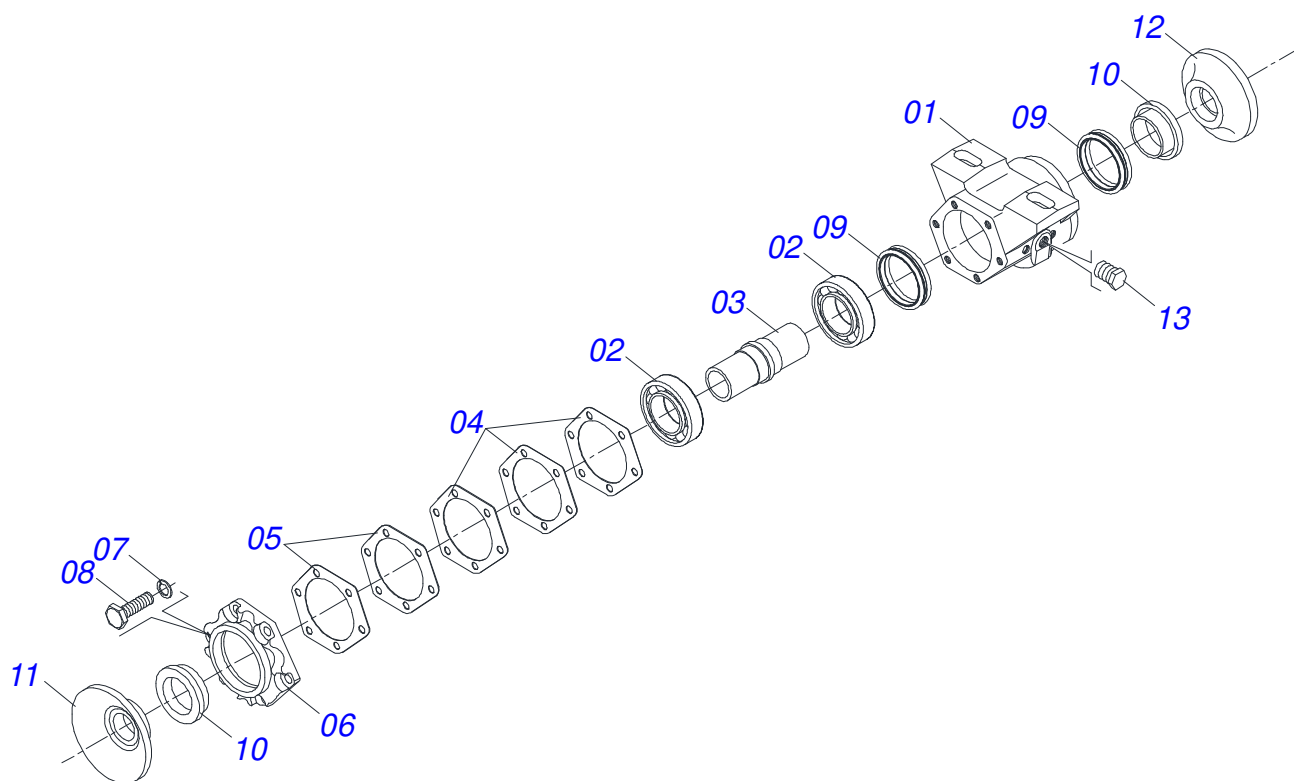
Artículo	Código	Descripción	Ver Pág.	QT
01	0501080054	MANGUERA 3/8 X 450 TR-TC		02
02	0501080413	MANGUERA 3/8 X 700 TR-TC		02
03	0501080458	MANGUERA 3/8 X 8000 TC-TM		01
04	0501080459	MANGUERA 3/8 X 8200 TC-TM		01



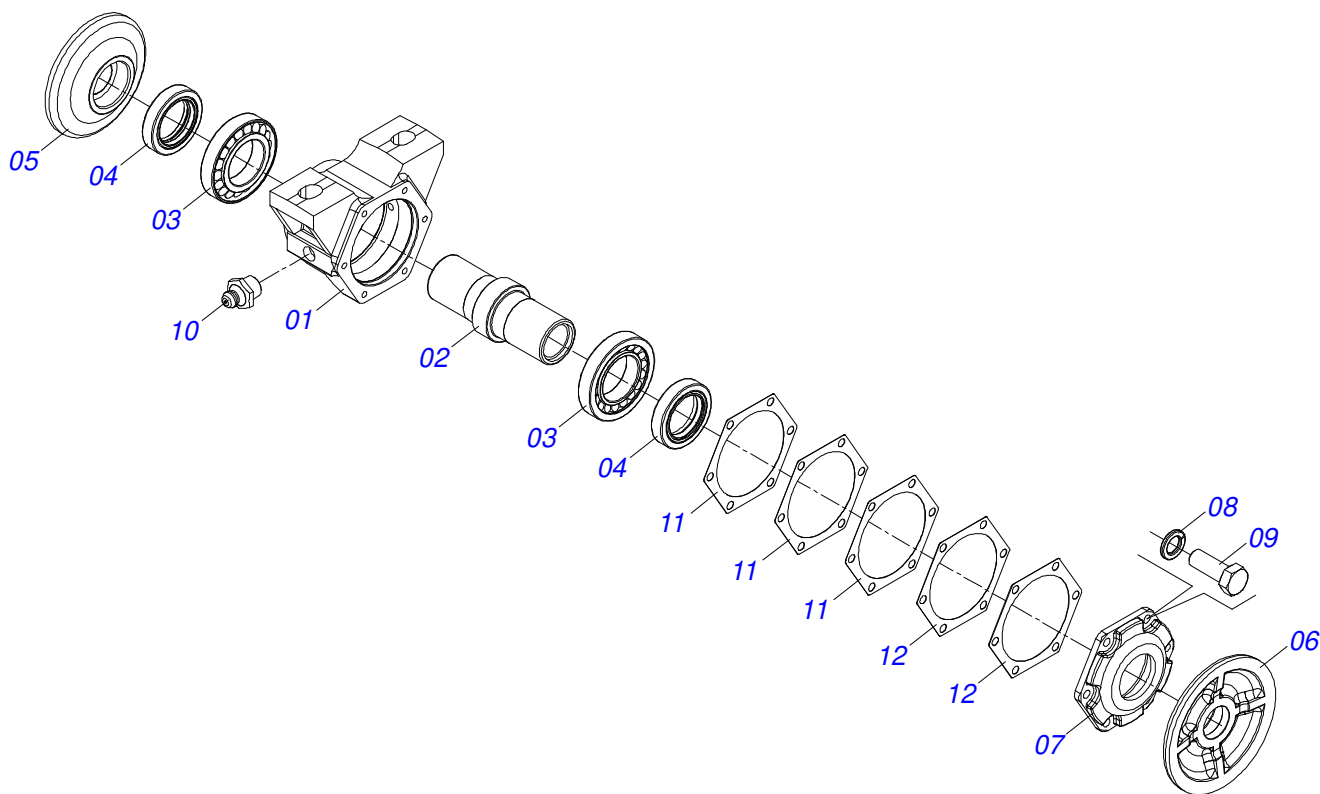
Artículo	Código	Descripción	Ver Pág.	QT
01	0503011627	MACHO ENGANCHE RAP AGR 1/2 NPT		01
02	0503011882	TAPA PLASTICA P/ ENG RAP		01



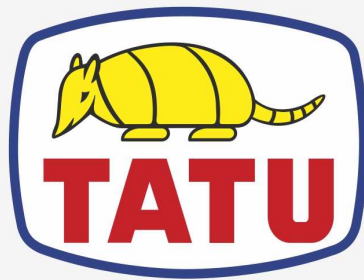
Artículo	Código	Descripción	Ver Pág.	QT
01	0503062227	GATO COMPLETO		01



Artículo	Código	Descripción	Ver Pág.	QT
001	0502020446	CAJA DE CHUMACERA DM		01
002	0503010113	RODAMIENTO 30212		02
003	0502010639	EJE DE CHUMACERA CM/DM		01
004	0503031972	JUNTA VEDAMIENTO 137 X 113,2 X 0,3		03
005	0503031973	EMPAQUETADURA 137 X 113,2 X 0,1		02
006	0502012445	COJINETE TAPA CAJA (CAJA LIGERAMENTE)		01
007	0503011443	ARANDELA PRESION		06
008	0503010237	TORNILLO 3/8 UNC X 1		06
009	0503030027	RETEN LP JB-255		02
010	0502010633	ALOJAMIENTO RETENES C/ BUCHA		02
011	0502040239	APOYO EXT DEL DISCO		01
012	0502040240	APOYO INT DEL DISCO		01
013	0503010856	TAPON R3/8" BSPT		01



Artículo	Código	Descripción	Ver Pág.	QT
01	0502020448	CAJA DEL CHUMACERA CM		01
02	0502010639	EJE DE CHUMACERA CM/DM		01
03	0503010113	RODAMIENTO 30212		02
04	0503010327	RETEN 00556-GB		02
05	0502040240	APOYO INT DEL DISCO		01
06	0502040239	APOYO EXT DEL DISCO		01
07	0502020457	TAPA CAJA CM		01
08	0503011443	ARANDELA PRESION		06
09	0503010237	TORNILLO 3/8 UNC X 1		06
10	0503010002	GRASERA 1800		02
11	0503031972	JUNTA VEDAMIENTO 137 X 113,2 X 0,3		03
12	0503031973	EMPAQUETADURA 137 X 113,2 X 0,1		02



MARCHESAN

Publicaciones Técnicas | Elaboración y Revisión

JOSÉ DOMINGOS GASPARI

www.marchesan.com.br

