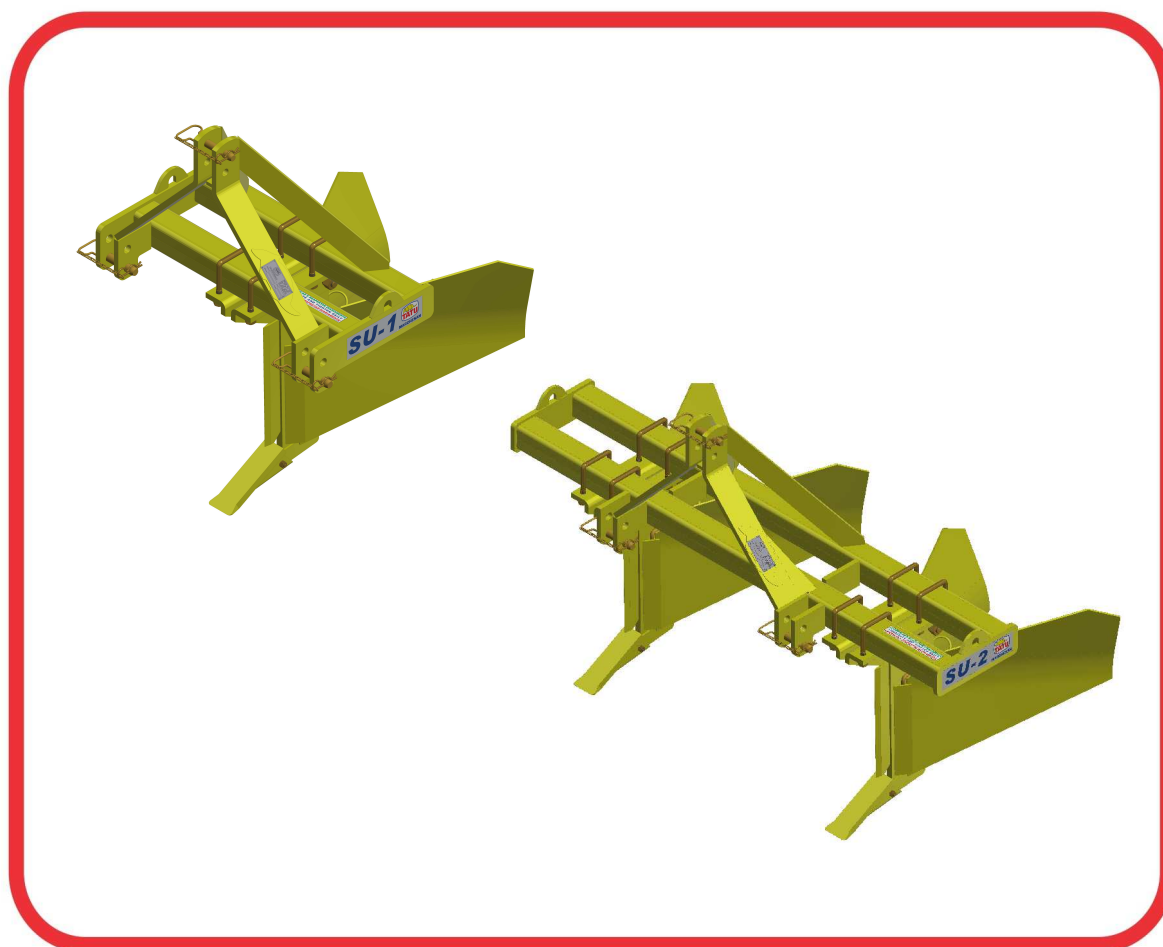


# CATÁLOGO DE PEÇAS

## LINHA PARA CANA

### SU1 / SU2

Código: 0501092534



Série: S-1218

Rev.: 00

Data Rev.: JUNHO/2019

PEÇAS ORIGINAIS  
TATU



# PRODUTOS

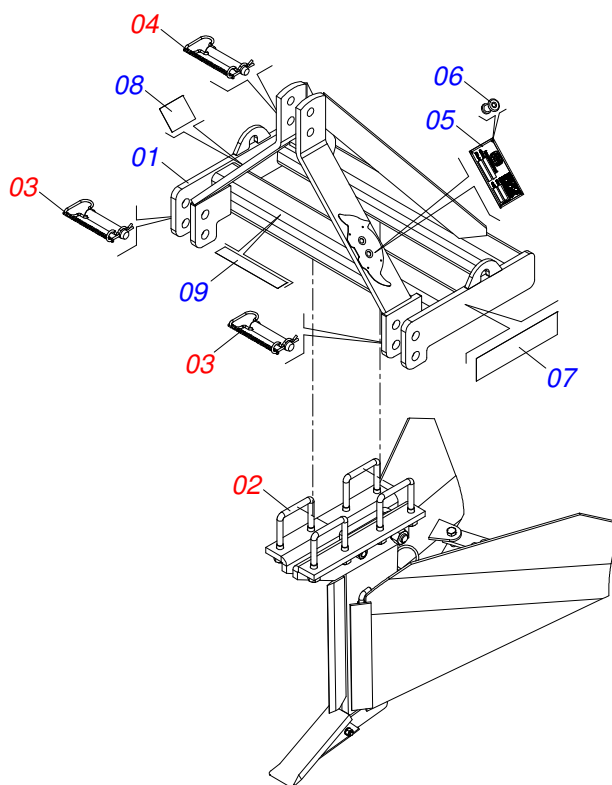
Código	Descrição	
0110010036	SU 1	S-1218
0110010036C	SU 1	EXP S-1218
0110010038	SU 2	S-1218
0110010038C	SU 2	EXP S-1218

## **ATENÇÃO: IMPORTANTE**

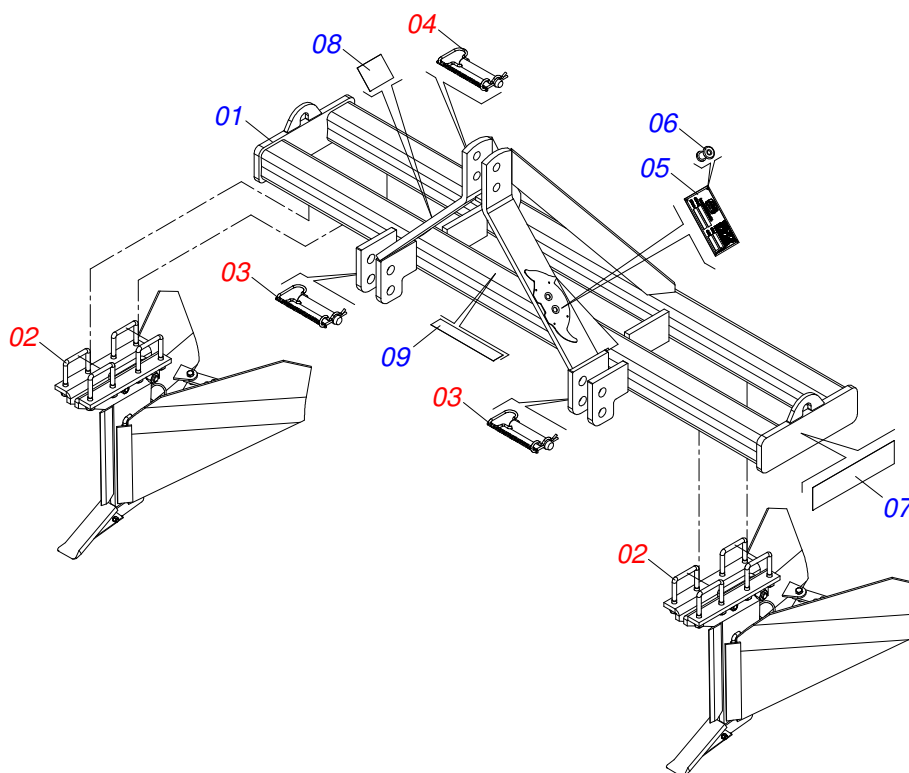
A MARCHESAN S/A RESERVA O DIREITO DE APERFEIÇOAR E/ OU ALTERAR AS CARACTERÍSTICAS TÉCNICAS DE SEUS PRODUTOS, SEM A OBRIGAÇÃO DE ASSIM PROCEDER COM OS JÁ COMERCIALIZADOS E SEM CONHECIMENTO PRÉVIO DA REVENDA OU DO CONSUMIDOR.

# INDICE

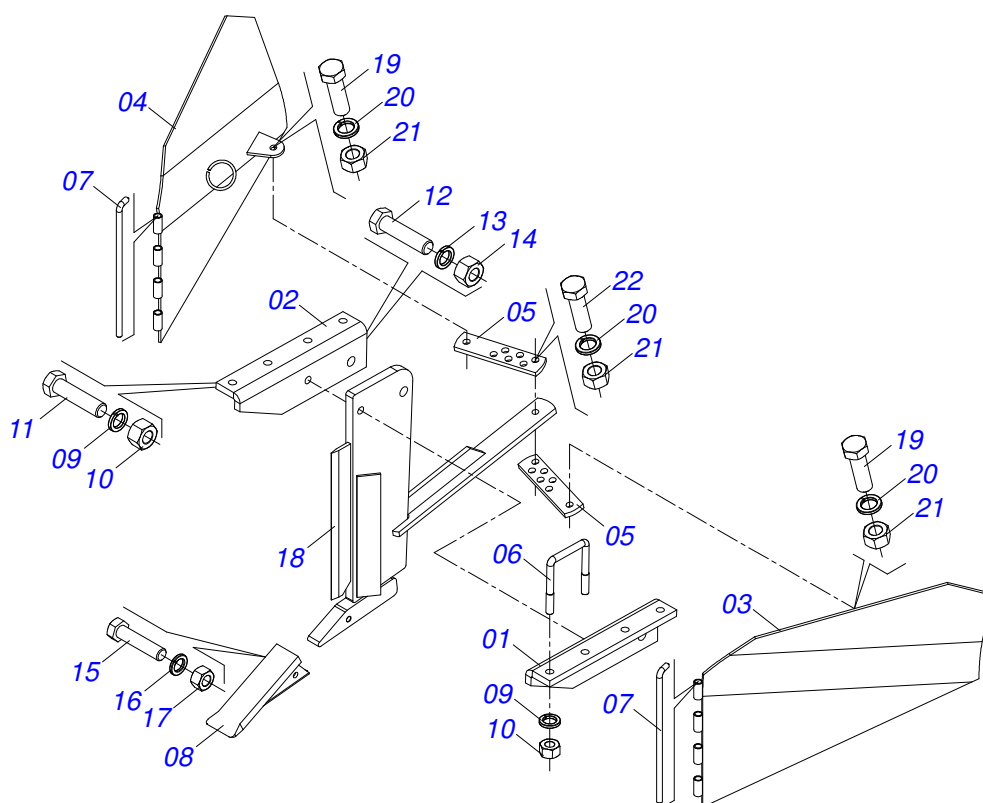
0521048845	CHASSI COMPLETO - SU1	.....	1
0521048842	CHASSI COMPLETO - SU2	.....	2
0501047816	BRACO COMPLETO	.....	3
0521054328	EIXO 27,80 X EC 130 COMPLETO	.....	4
0521054135	EIXO 25 X EC 130 COMPLETO	.....	5
0909095305	CONJUNTO DE ADESIVOS - SU1/SU2	.....	6



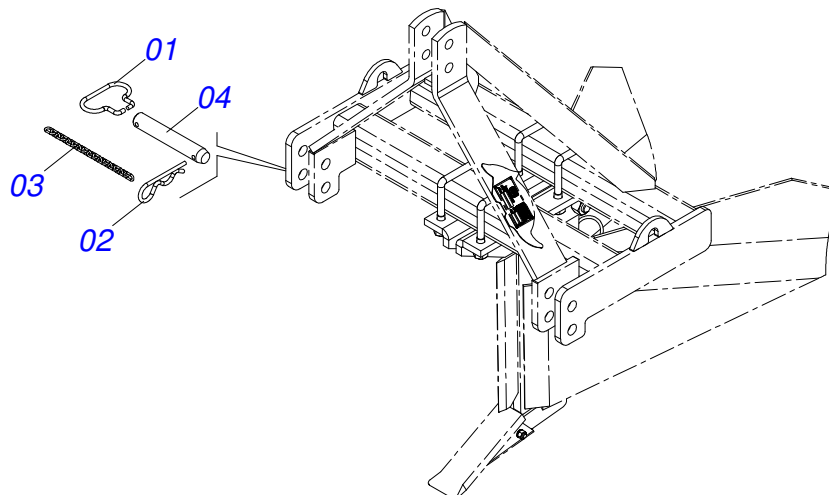
Item	Código	Descrição	Ver Pág.	QT
01	0521069486	CHASSI - SU1		01
02	0501047816	BRACO COMPLETO	3	01
03	0521054328	EIXO 27,80 X EC 130 COMPLETO	4	02
04	0521054135	EIXO 25 X EC 130 COMPLETO	5	01
05	0503030310	ETIQUETA IDENTIFICAÇÃO ALUMINIO 60X117		01
06	0503010001	REBITE POP ADESIVO 423 3,2 X 5,5		04
07	0503061034	CONJUNTO ETIQUETA ADESIVA SU1 PRATA		02
08	0503031087	ETIQUETA ADESIVA AUTO CONTROLE OK APROVADO		01
09	0503031827	ETIQUETA ADESIVA LUBRIFICAÇÃO E REAPERTO DIARIO		01



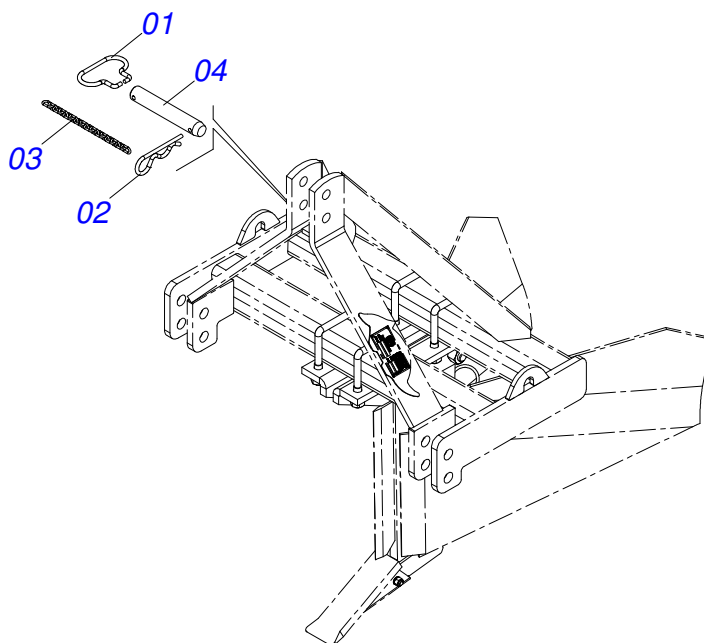
Item	Código	Descrição	Ver Pág.	QT
01	0521069488	CHASSI - SU2		01
02	0501047816	BRACO COMPLETO	3	02
03	0521054328	EIXO 27,80 X EC 130 COMPLETO	4	02
04	0521054135	EIXO 25 X EC 130 COMPLETO	5	01
05	0503030310	ETIQUETA IDENTIFICAÇÃO ALUMINIO 60X117		01
06	0503010001	REBITE POP ADESIVO 423 3,2 X 5,5		04
07	0503061036	CONJUNTO ETIQUETA ADESIVA SU2 PRATA		02
08	0503031087	ETIQUETA ADESIVA AUTO CONTROLE OK APROVADO		01
09	0503031827	ETIQUETA ADESIVA LUBRIFICAÇÃO E REAPERTO DIARIO		01



Item	Código	Descrição	Ver Pág.	QT
01	0581011075	SAPATA ESQUERDA		01
02	0581011074	SAPATA DIREITA		01
03	0501061134	ASA ESQUERDA SU/SA		01
04	0501061136	ASA DIREITA SU/SA		01
05	0551011198	BARRA REGULAGEM SA/L		02
06	0521010659	PRENDEDOR 3/4UNC X 148 X125 AECR ZN		04
07	0501010733	VARAO DOBR 14,20 X 390		02
08	0501061120	PONTA SUBS 270 X 3 X 1 SA/SAL		01
09	0503010023	ARRUELA PRESSAO 3/4 ZN 1K01584		09
10	0503010014	PORCA S. 3/4 UNC (PESADA) G.5 ZN		09
11	0501010195	PARAF 3/4 UNC X 3.1/2 C S G.5 ZN		01
12	0503011432	PARAF 1 UNC X 4 C S G.5 ZN		01
13	0503010012	ARRUELA PRESSAO 1 ZN 1K01602		01
14	0501010059	PORCA S. 1 UNC (PESADA) G.5 ZN		01
15	0503010479	PARAF 1/2 UNC X 3 C S G.5 ZN		01
16	0503010019	ARRUELA PRESSAO 1/2 ZN 1K01556		01
17	0503010060	PORCA S. 1/2 UNC G.5 ZN		01
18	0501061132	CORPO HASTE SU/SA		01
19	0501010100	PARAF 5/8 UNC X 2 C S G.5 ZN		02
20	0503010027	ARRUELA PRESSAO 5/8 ZN 1K01574		03
21	0503010013	PORCA S. 5/8 UNC G.5 ZN		03
22	0503010233	PARAF 5/8 UNC X 2.1/2 C S G.5 ZN		01



Item	Código	Descrição	Ver Pág.	QT
01	0503034755	PUXADOR PINO ENGATE 1/4		01
02	0503031035	CUPILHA 6 X 88		01
03	0503034756	CORRENTE 3,00 X 16 ELOS ESC		01
04	0581018636	EIXO 27,80 X 155 X EC 130 FR 7,14 ESC		01



Item	Código	Descrição	Ver Pág.	QT
01	0503034755	PUXADOR PINO ENGATE 1/4		01
02	0503031035	CUPILHA 6 X 88		01
03	0503034756	CORRENTE 3,00 X 16 ELOS ESC		01
04	0581018637	EIXO 25 X 155 X EC 130 FR 7,14 ESC		01





Item	Código	Descrição	Ver Pág.	QT
01	0503061034	CONJUNTO ETIQUETA ADESIVA SU1 PRATA		02
02	0503061036	CONJUNTO ETIQUETA ADESIVA SU2 PRATA		02
03	0503031087	ETIQUETA ADESIVA AUTO CONTROLE OK APROVADO		01
04	0503031827	ETIQUETA ADESIVA LUBRIFICAÇÃO E REAPERTO DIARIO		01





**MARCHESAN IMPLEMENTOS E MÁQUINAS AGRÍCOLAS TATU S.A.**

AV. Marchesan, 1979 - Cx. Postal, 131 - CEP 15994-900 - Matão - SP - Brasil

FONE: (16) 3382-8282

(FAX Vendas): +55 16.3382-8297 - (FAX Exportação) + 55 16.3382.1003

e.mail: [tatu@marchesan.com.br](mailto:tatu@marchesan.com.br) Home Page: [www.marchesan.com.br](http://www.marchesan.com.br)

**Publicações Técnicas: Elaboração**  
ALESSANDRA PATRICIA KAWAHARA CARRILI

*Contatos Catálogo:*  
*E-mail = [jgaspari@marchesan.com.br](mailto:jgaspari@marchesan.com.br)*

**Publicações Técnicas: Revisão**  
ALESSANDRA PATRICIA KAWAHARA CARRILI

**PEÇAS ORIGINAIS  
TATU**

