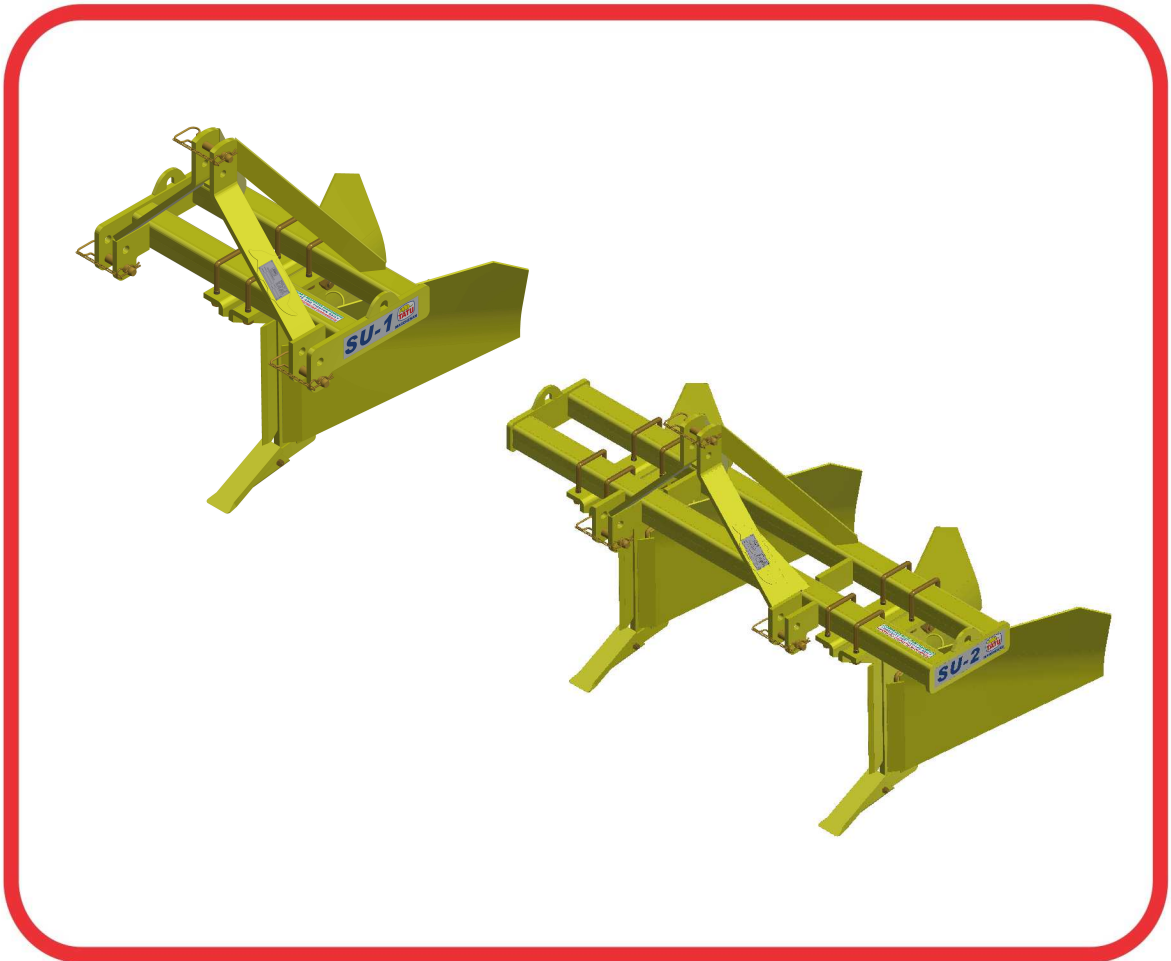


CATÁLOGO DE PIEZAS

SURCADORES

SU1 / SU2

Código: 0501092534



Serie: S-1218

Rev.: 00

Fecha Rev.: JUNHO/2019

PIEZAS ORIGINALES
TATU



PRODUCTOS

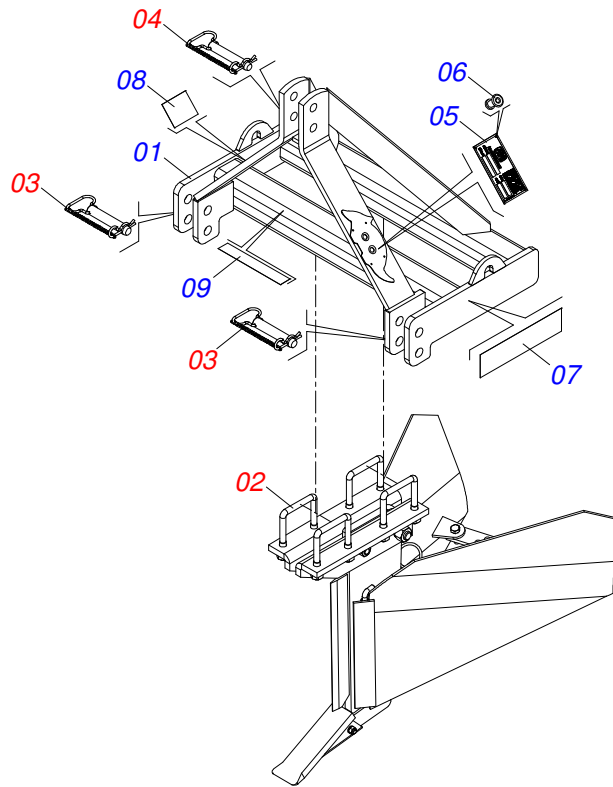
Código	Descripción	
0110010036	SU 1	S-1218
0110010036C	SU 1	EXP S-1218
0110010038	SU 2	S-1218
0110010038C	SU 2	EXP S-1218

ATENCIÓN: **IMPORTANTE**

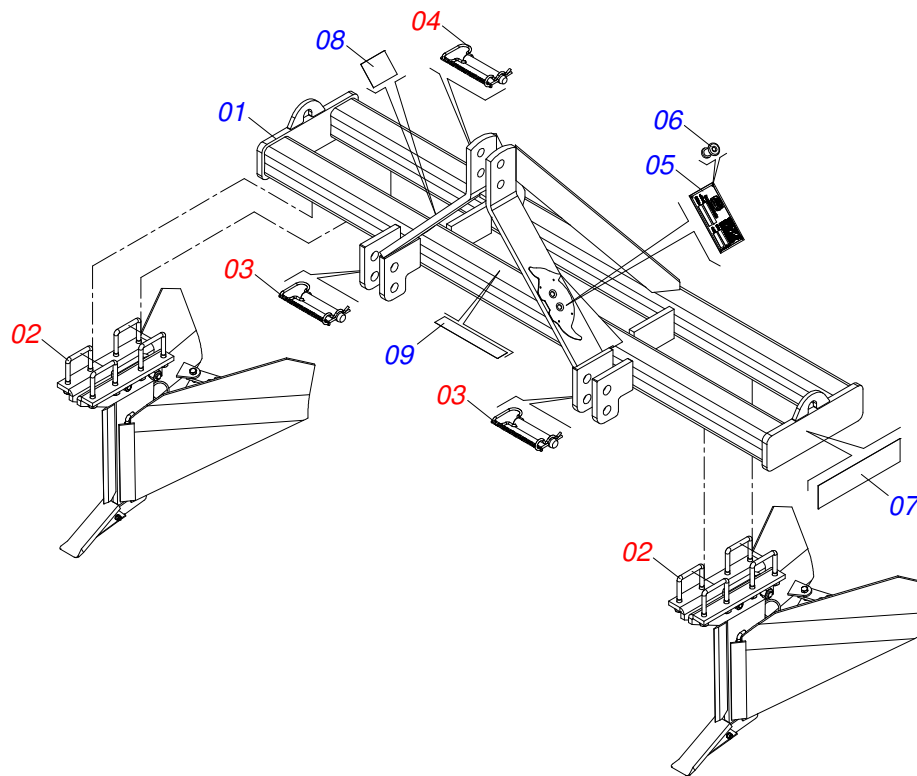
MARCHESAN S/A SE RESERVA EL DERECHO DE PERFECCIONAR Y/O MODIFICAR LAS CARACTERÍSTICAS TÉCNICAS DE SUS PRODUCTOS, SIN LA OBLIGACIÓN DE PROCEDER CON LOS YA COMERCIALIZADOS Y SIN CONOCIMIENTO PREVIO DEL DISTRIBUIDOR AUTORIZADO O DEL CONSUMIDOR.

INDICE

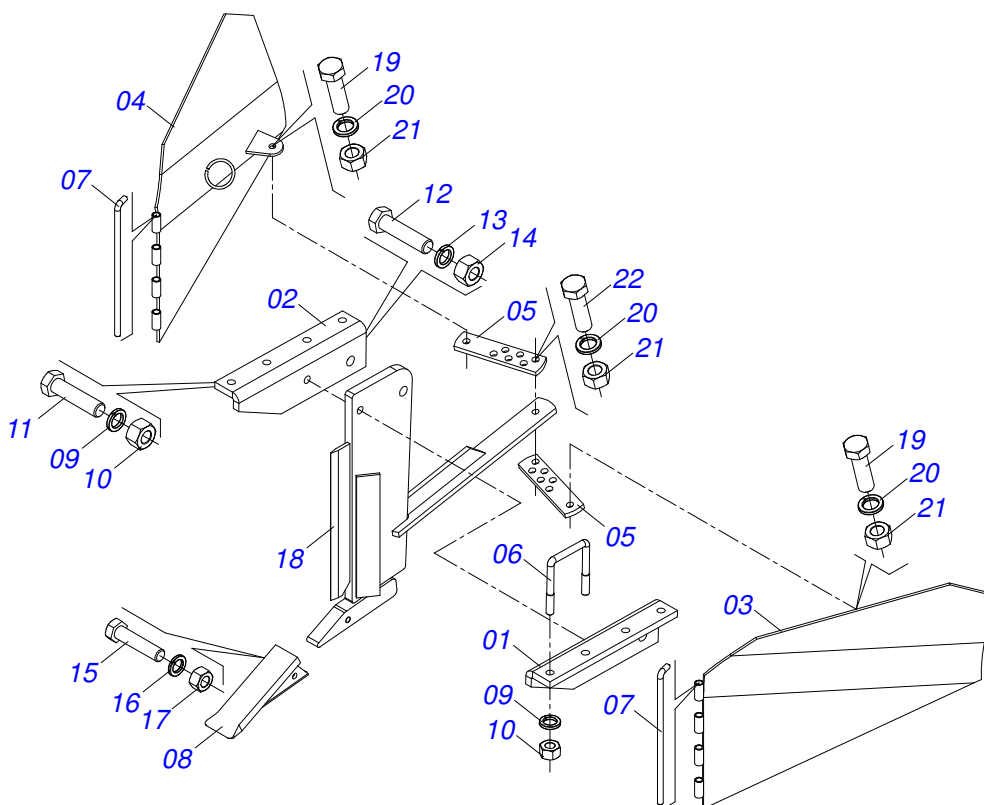
0521048845	CHASIS COMPLETO - SU1	1
0521048842	CHASIS COMPLETO - SU2	2
0501047816	BRAZO COMPLETO	3
0521054328	EJE 27,80 X EC 130 COMPLETO	4
0521054135	EJE 25 X EC 130 COMPLETO	5
0909095305	CONJUNTO DE ADHESIVOS - SU1 / SU2	6



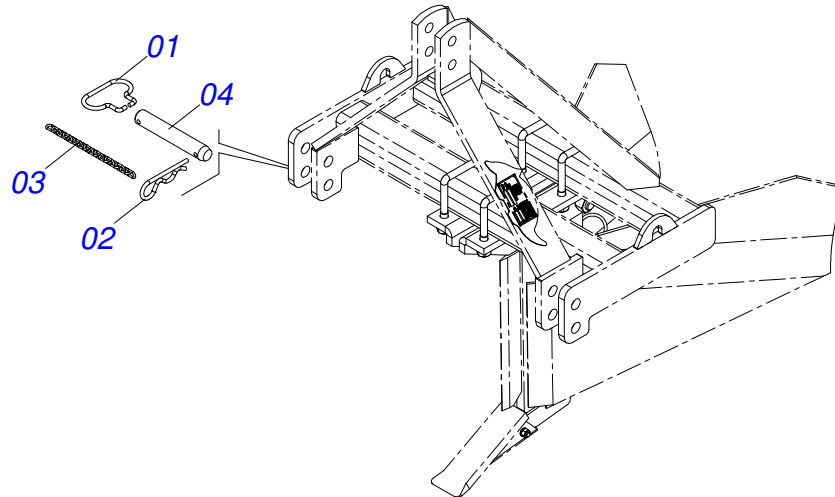
Artículo	Código	Descripción	Ver Pág.	QT
01	0521069486	CHASIS - SU1		01
02	0501047816	BRAZO COMPLETO	3	01
03	0521054328	EJE 27,80 X EC 130 COMPLETO	4	02
04	0521054135	EJE 25 X EC 130 COMPLETO	5	01
05	0503030310	ETIQUETA		01
06	0503010001	REMACHE POP		04
07	0503061034	CONJUNTO ETIQUETA ADHESIVA		02
08	0503031087	ETIQUETA ADHESIVA		01
09	0503031827	ETIQUETA ADHESIVA		01



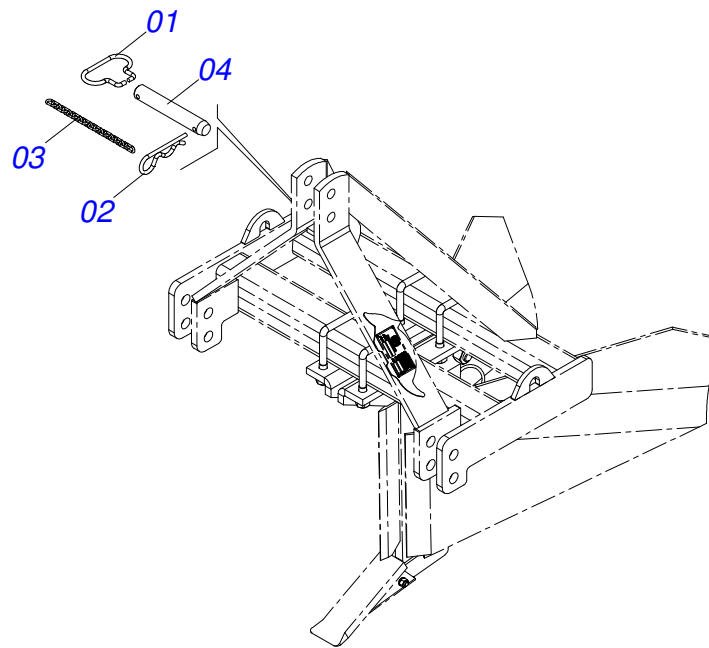
Artículo	Código	Descripción	Ver Pág.	QT
01	0521069488	CHASIS - SU2		01
02	0501047816	BRAZO COMPLETO	3	02
03	0521054328	EJE 27,80 X EC 130 COMPLETO	4	02
04	0521054135	EJE 25 X EC 130 COMPLETO	5	01
05	0503030310	ETIQUETA		01
06	0503010001	REMACHE POP		04
07	0503061036	CONJUNTO ETIQUETA ADHESIVA SU2 PLATA		02
08	0503031087	ETIQUETA ADHESIVA		01
09	0503031827	ETIQUETA ADHESIVA		01



Artículo	Código	Descripción	Ver Pág.	QT
01	0581011075	SOPORTE IZQUIERDA		01
02	0581011074	SOPORTE DERECHO		01
03	0501061134	CHASIS IZQUIERDO		01
04	0501061136	CHASIS DERECHO		01
05	0551011198	BARRA REGULACION		02
06	0521010659	PERNO 3/4 UNC X 148 X 125		04
07	0501010733	VARON		02
08	0501061120	PUNTA SUBSOLADORA		01
09	0503010023	ARANDELA PRESION		09
10	0503010014	TUERCA 3/4" UNC		09
11	0501010195	TORNILLO 3/4 UNC X 3.1/2		01
12	0503011432	TORNILLO 1" UNC X 4"		01
13	0503010012	ARANDELA PRESION 1"		01
14	0501010059	TUERCA 1.5/8		01
15	0503010479	TORNILLO 1/2" UNC X 3"		01
16	0503010019	ARANDELA PRESION 1/2"		01
17	0503010060	TUERCA 1/2" UNC		01
18	0501061132	BARRA		01
19	0501010100	TORNILLO 5/8 UNC X 2 C S G.5		02
20	0503010027	ARANDELA PRESION		03
21	0503010013	TUERCA 5/8		03
22	0503010233	TORNILLO 5/8 UNC X 2.1/2		01



Artículo	Código	Descripción	Ver Pág.	QT
01	0503034755	PASADOR DE ENGANCHE		01
02	0503031035	PASADOR ABIERTO 6 X 88		01
03	0503034756	CADENA 3,00 X 16		01
04	0581018636	EJE 27,80 X 155 X EC 130 FR 7,14		01



Artículo	Código	Descripción	Ver Pág.	QT
01	0503034755	PASADOR DE ENGANCHE		01
02	0503031035	PASADOR ABIERTO 6 X 88		01
03	0503034756	CADENA 3,00 X 16		01
04	0581018637	EJE 25 X 155 X EC 130 FR 7,14		01



Artículo	Código	Descripción	Ver Pág.	QT
01	0503061034	CONJUNTO ETIQUETA ADHESIVA		02
02	0503061036	CONJUNTO ETIQUETA ADHESIVA SU2 PLATA		02
03	0503031087	ETIQUETA ADHESIVA		01
04	0503031827	ETIQUETA ADHESIVA		01



MARCHESAN IMPLEMENTOS E MÁQUINAS AGRÍCOLAS TATU S.A.
AV. Marchesan, 1979 - Casilla de Correos, 131 - CEP 15994-900 - Matão - SP - Brazil
Fono +55 16.3382-8282
(FAX Parts) + 55 16.3382. 8297 - (Export) + 55 16.3382.1003
e.mail: tatu@marchesan.com.br www.marchesan.com.br

Publicaciones Técnicas: Desarrollo
ALESSANDRA PATRICIA KAWAHARA CARRILI

Contactos Catálogo:
E-mail = jgaspari@marchesan.com.br

Publicaciones Técnicas: Revisión
ALESSANDRA PATRICIA KAWAHARA CARRILI

**ORIGINAL PARTS
TATU**

